



ГОСУДАРСТВЕННЫЙ СТАНДАРТ
СОЮЗА ССР

**ПЕРЕМЫЧКИ ДЛЯ ОБЕСПЕЧЕНИЯ
ЗАЩИТЫ ИЗДЕЛИЙ РАКЕТНОЙ
И РАКЕТНО-КОСМИЧЕСКОЙ ТЕХНИКИ
ОТ СТАТИЧЕСКОГО ЭЛЕКТРИЧЕСТВА**

ТЕХНИЧЕСКИЕ УСЛОВИЯ

ГОСТ 18707—81

Издание официальное

ИЗДАТЕЛЬСТВО СТАНДАРТОВ

Москва

к ГОСТ 18707-81 Перемычки для обеспечения защиты изделий ракетной и ракетно-космической техники от статического электричества. Технические условия

(см. переиздание (апрель 1993 г.) с изменениями № 1, 2, 3 и изменение № 4, ИУС № 10-97)

В каком месте

Должно быть

Пункт 2.1. Чертеж 1



* Размеры для справок.

1 и 2 — наконечники; 3 — плетенка

Черт. 1

Пункт 2.2. Чертеж 2



* Размеры для справок.

1 и 2 — наконечники; 3 — плетенка

Черт. 2

(ИУС № 10 1999 г.)

ГОСУДАРСТВЕННЫЙ СТАНДАРТ СОЮЗА ССР**ПЕРЕМЫЧКИ ДЛЯ ОБЕСПЕЧЕНИЯ ЗАЩИТЫ
ИЗДЕЛИЯ РАКЕТНОЙ И РАКЕТНО-КОСМИЧЕСКОЙ
ТЕХНИКИ ОТ СТАТИЧЕСКОГО ЭЛЕКТРИЧЕСТВА****Технические условия**

The jumpers for the provision
or the rocket and rocket-space technology items
protection from the static electricity.
Specifications

**ГОСТ
18707—81**

ОКСТУ 3503

Дата введения 01.07.82

Настоящий стандарт распространяется на перемычки, предназначенные для защиты от статического электричества изделий ракетной и ракетно-космической техники и их составных частей.

1. ТИПЫ ПЕРЕМЫЧЕК И НАКОНЕЧНИКОВ

1.1. В зависимости от конструктивного исполнения перемычки подразделяют на следующие типы:

- А — неразъемные с двумя продольными наконечниками;
- Б — неразъемные с двумя узкими продольными наконечниками;
- В — неразъемные с двумя трубчатыми наконечниками;
- Г — неразъемные с двумя боковыми наконечниками;
- Д — неразъемные с тремя продольными наконечниками;
- Е — неразъемные с тремя трубчатыми наконечниками;
- Ж — разъемные с двумя продольными наконечниками;
- И — разъемные с двумя трубчатыми наконечниками;
- К — разрывные с одним продольным наконечником;
- Л — разрывные с одним трубчатым наконечником;
- М — разрывные;
- Н — неразъемные с одним продольным наконечником.

Издание официальное

Перепечатка воспрещена



©Издательство стандартов, 1981
©Издательство стандартов, 1993

Переиздание с изменениями

В зависимости от размеров перемычки каждый тип имеет ряд исполнений, приведенных в пп. 2.1—2.12.

(Измененная редакция, Изм. № 2).

1.2. Выбор типов перемычек для защиты изделий от статического электричества определяет разработчик изделия.

1.3. В зависимости от конструкции наконечники перемычек подразделяют на следующие типы:

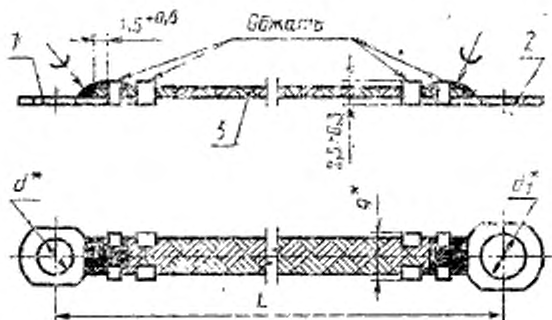
- А — продольные;
- Б — узкие продольные;
- В — трубчатые;
- Г — боковые;
- Д — разрывные.

В зависимости от размеров наконечники каждого типа имеют ряд исполнений, приведенных соответственно в пп. 2.13—2.17.

2. КОНСТРУКЦИЯ И РАЗМЕРЫ

2.1. Конструкция и размеры перемычек типа А должны соответствовать указанным на черт. 1 и в табл. 1, 2.

Перемычка типа А



* Размеры для справок.

1 и 2 — наконечники; 3 — плетенка.

Таблица 1

Размеры в мм

| Исполнение перемычки | d | d_1 | Дет. 1 Наконеч- ник | Дет. 2 Наконечник | Дет. 3 Плетенка | Прочная омотка |
|-------------------------|------|-------|---------------------------|----------------------|---------------------------|-------------------|
| 1 | 5,3 | 5,3 | A1 | A1 | ПМЛ 10×16 Т, ПМЛ 10×16 | |
| 2 | | 6,4 | | A2 | | |
| 3 | | 8,4 | | A3 | | |
| 4 | | 10,5 | | A4 | | |
| 5 | 6,4 | 6,4 | A2 | A2 | | |
| 6 | | 8,4 | | A3 | | |
| 7 | | 10,5 | | A4 | | |
| 8 | 8,4 | 8,4 | A3 | A3 | | |
| 9 | | 10,5 | | A4 | | |
| 10 | 10,5 | | A4 | | | |
| 11 | 4,3 | 4,3 | A7 | A7 | | |
| 12 | | 5,3 | | A1 | | |
| 13 | | 6,4 | | A2 | | |
| 14 | 3,3 | 3,3 | A8 | A8 | | |
| 15 | | 4,3 | | A7 | | |
| 16 | | 5,3 | | A1 | | |
| 17 | | 6,4 | | A2 | | |

Таблица 2

| L, мм (пред. откл. $\frac{IT16}{2}$) | Масса 100 шт., кг, не более, перемычек исполнений | | | | | | | | | |
|---------------------------------------|---|-------|-------|-------|-------|-------|-------|-------|-------|-------|
| | 1 | 2 | 3 | 4 | 5 | 6 | 7 | 8 | 9 | 10 |
| 60 | 0,820 | 0,830 | 0,860 | 0,850 | 0,840 | 0,870 | 0,860 | 0,900 | 0,890 | 0,880 |
| 80 | 0,940 | 0,950 | 0,980 | 0,970 | 0,960 | 0,990 | 0,980 | 1,020 | 1,010 | 1,000 |
| 100 | 1,060 | 1,070 | 1,100 | 1,090 | 1,080 | 1,110 | 1,100 | 1,140 | 1,130 | 1,120 |
| 120 | 1,180 | 1,190 | 1,220 | 1,210 | 1,200 | 1,230 | 1,220 | 1,260 | 1,250 | 1,240 |
| 140 | 1,300 | 1,310 | 1,340 | 1,330 | 1,320 | 1,350 | 1,340 | 1,380 | 1,370 | 1,360 |
| 160 | 1,420 | 1,430 | 1,460 | 1,450 | 1,440 | 1,470 | 1,460 | 1,500 | 1,490 | 1,480 |
| 180 | 1,540 | 1,550 | 1,580 | 1,570 | 1,560 | 1,590 | 1,580 | 1,620 | 1,610 | 1,600 |
| 200 | 1,660 | 1,670 | 1,700 | 1,690 | 1,680 | 1,710 | 1,700 | 1,740 | 1,730 | 1,720 |
| 220 | 1,780 | 1,790 | 1,820 | 1,810 | 1,800 | 1,830 | 1,820 | 1,860 | 1,850 | 1,840 |
| 240 | 1,900 | 1,910 | 1,940 | 1,930 | 1,920 | 1,950 | 1,940 | 1,980 | 1,970 | 1,960 |
| 260 | 2,020 | 2,030 | 2,060 | 2,050 | 2,040 | 2,070 | 2,060 | 2,100 | 2,090 | 2,080 |
| 280 | 2,140 | 2,150 | 2,180 | 2,170 | 2,160 | 2,190 | 2,180 | 2,220 | 2,210 | 2,200 |
| 300 | 2,260 | 2,270 | 2,300 | 2,290 | 2,280 | 2,310 | 2,300 | 2,340 | 2,330 | 2,320 |
| 350 | 2,560 | 2,570 | 2,600 | 2,590 | 2,580 | 2,610 | 2,600 | 2,640 | 2,630 | 2,620 |
| 400 | 2,860 | 2,870 | 2,900 | 2,890 | 2,880 | 2,910 | 2,900 | 2,940 | 2,930 | 2,920 |
| 450 | 3,160 | 3,170 | 3,200 | 3,190 | 3,180 | 3,210 | 3,200 | 3,240 | 3,230 | 3,220 |
| 500 | 3,460 | 3,470 | 3,500 | 3,490 | 3,480 | 3,510 | 3,500 | 3,540 | 3,530 | 3,520 |
| 600 | 4,060 | 4,070 | 4,100 | 4,090 | 4,080 | 4,110 | 4,100 | 4,140 | 4,130 | 4,120 |
| 700 | 4,660 | 4,670 | 4,700 | 4,690 | 4,680 | 4,710 | 4,700 | 4,740 | 4,730 | 4,720 |
| 800 | 5,260 | 5,270 | 5,300 | 5,290 | 5,280 | 5,310 | 5,300 | 5,340 | 5,330 | 5,320 |
| 900 | 5,860 | 5,870 | 5,900 | 5,890 | 5,880 | 5,910 | 5,900 | 5,940 | 5,930 | 5,920 |
| 1000 | 6,240 | 6,250 | 6,300 | 6,290 | 6,280 | 6,310 | 6,300 | 6,340 | 6,330 | 6,320 |
| 1200 | 7,440 | 7,450 | 7,500 | 7,490 | 7,480 | 7,510 | 7,500 | 7,540 | 7,530 | 7,520 |

Продолжение табл. 2

| L, мм (пред. откл. $\frac{IT16}{2}$) | Масса 100 шт., кг, не более, перемычек исполнений | | | | | | |
|---------------------------------------|---|-------|-------|-------|-------|-------|-------|
| | 11 | 12 | 13 | 14 | 15 | 16 | 17 |
| 60 | 0,810 | 0,820 | 0,830 | 0,790 | 0,800 | 0,810 | 0,820 |
| 80 | 0,930 | 0,940 | 0,950 | 0,910 | 0,920 | 0,930 | 0,940 |
| 100 | 1,050 | 1,060 | 1,070 | 1,030 | 1,040 | 1,050 | 1,060 |
| 120 | 1,170 | 1,180 | 1,190 | 1,150 | 1,160 | 1,170 | 1,180 |
| 140 | 1,290 | 1,300 | 1,310 | 1,270 | 1,280 | 1,290 | 1,300 |
| 160 | 1,410 | 1,420 | 1,430 | 1,390 | 1,400 | 1,410 | 1,420 |
| 180 | 1,530 | 1,540 | 1,550 | 1,510 | 1,520 | 1,530 | 1,540 |
| 200 | 1,650 | 1,660 | 1,670 | 1,630 | 1,640 | 1,650 | 1,660 |
| 220 | 1,770 | 1,780 | 1,790 | 1,750 | 1,760 | 1,770 | 1,780 |
| 240 | 1,890 | 1,900 | 1,910 | 1,870 | 1,880 | 1,890 | 1,900 |
| 260 | 2,010 | 2,020 | 2,030 | 1,990 | 2,000 | 2,010 | 2,020 |
| 280 | 2,130 | 2,140 | 2,150 | 2,110 | 2,120 | 2,130 | 2,140 |
| 300 | 2,250 | 2,260 | 2,270 | 2,230 | 2,240 | 2,250 | 2,260 |
| 350 | 2,550 | 2,560 | 2,570 | 2,530 | 2,540 | 2,550 | 2,560 |
| 400 | 2,850 | 2,860 | 2,870 | 2,830 | 2,840 | 2,850 | 2,860 |
| 450 | 3,150 | 3,160 | 3,170 | 3,130 | 3,140 | 3,150 | 3,160 |
| 500 | 3,450 | 3,460 | 3,470 | 3,430 | 3,440 | 3,450 | 3,460 |

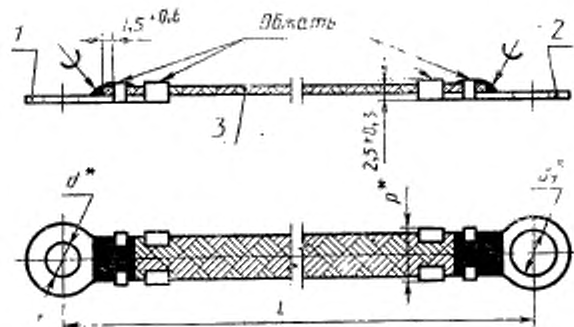
| L, мм (пред. откл. $\pm \frac{L \cdot 0,16}{2}$) | Масса 100 шт., кг, не более, переключек исполнений | | | | | | |
|---|--|-------|-------|-------|-------|-------|-------|
| | 11 | 12 | 13 | 14 | 15 | 16 | 17 |
| 600 | 4,050 | 4,060 | 4,070 | 4,030 | 4,040 | 4,050 | 4,060 |
| 700 | 4,650 | 4,660 | 4,670 | 4,630 | 4,640 | 4,650 | 4,660 |
| 800 | 5,250 | 5,260 | 5,270 | 5,230 | 5,240 | 5,250 | 5,260 |
| 900 | 5,850 | 5,860 | 5,870 | 5,830 | 5,840 | 5,850 | 5,860 |
| 1000 | 6,450 | 6,460 | 6,470 | 6,430 | 6,440 | 6,450 | 6,460 |
| 1200 | 7,650 | 7,660 | 7,670 | 7,630 | 7,640 | 7,650 | 7,660 |

Пример условного обозначения переключки типа А исполнения 2 длиной $L=120$ мм с плетенкой в климатическом исполнении Т:

Переключка А2-120 Т ГОСТ 18707—81

2.2. Конструкция и размеры переключек типа Б должны соответствовать указанным на черт. 2 и в табл. 3, 4.

Переключка типа Б



* Размеры для справок.

1 и 2 — наконечники; 3 — плетенка.

Размеры в мм

| Исполнение перемычки | Р (пред. откл. $\pm \frac{P}{2}$) | d | d ₁ | Дет. 1. Никопечник | Дет. 2. Никопечник | Дет. 3. Плетенка | Прочная способность |
|-------------------------|---|------|----------------|-----------------------|-----------------------|---------------------------------|------------------------|
| 1 | 5 | 4,3 | 4,3 | Б1 | Б1 | ПМЛ 3×6 Т | |
| 2 | | | | | | | |
| 3 | | | 5,3 | | | | |
| 4 | 7 | 5,3 | | Б3 | Б3 | ПМЛ 6×10 Т | |
| 5 | | | | | | | |
| 6 | | | 6,4 | | | | |
| 7 | 9 | 5,3 | 8,4 | Б5 | Б7 | ПМЛ 10×16 Т, ПМЛ 10×16 | |
| 8 | | | 10,5 | | | | |
| 9 | | | 8,4 | | | | |
| 10 | 9 | 6,4 | 10,5 | Б6 | Б8 | ПМЛ 10×16 Т, ПМЛ 10×16 | |
| 11 | | | 8,4 | | | | |
| 12 | | | 10,5 | | | | |
| 13 | 9 | 10,5 | | Б8 | Б8 | ПМЛ 10×16 Т, ПМЛ 10×16 | |
| 14 | | | 5,3 | | | | |
| 15 | | | 6,4 | | | | |
| 16 | 9 | 8,4 | 12,5 | Б7 | Б9 | ПМЛ 10×16 Т, ПМЛ 10×16 | |
| 17 | | | 10,5 | | | | |
| 18 | | | 12,5 | | | | |
| 19 | 9 | 5,3 | 5,3 | Б5 | Б5 | ПМЛ 10×16 Т, ПМЛ 10×16 | |
| 20 | | | 5,3 | | | | |
| 21 | | | 6,4 | | | | |

Таблица 4

| L, мм (пред. откл. $\frac{1716}{2}$) | Масса 100 шт., кг, не более, порывчаток исполнения | | | | | | | | | |
|---|--|-------|-------|-------|-------|-------|-------|-------|-------|-------|
| | 1 | 2 | 3 | 4 | 5 | 6 | 7 | 8 | 9 | 10 |
| 60 | 0,330 | 0,340 | 0,350 | 0,430 | 0,440 | 0,450 | 0,750 | 0,760 | 0,760 | 0,770 |
| 80 | 0,370 | 0,380 | 0,390 | 0,500 | 0,510 | 0,520 | 0,870 | 0,880 | 0,880 | 0,890 |
| 100 | 0,410 | 0,420 | 0,430 | 0,570 | 0,580 | 0,590 | 0,990 | 1,000 | 1,000 | 1,010 |
| 120 | 0,450 | 0,460 | 0,470 | 0,640 | 0,650 | 0,660 | 1,110 | 1,120 | 1,120 | 1,130 |
| 140 | 0,490 | 0,500 | 0,510 | 0,710 | 0,720 | 0,740 | 1,230 | 1,240 | 1,240 | 1,250 |
| 160 | 0,530 | 0,540 | 0,550 | 0,780 | 0,790 | 0,800 | 1,350 | 1,360 | 1,360 | 1,370 |
| 180 | 0,570 | 0,580 | 0,590 | 0,850 | 0,860 | 0,870 | 1,470 | 1,480 | 1,480 | 1,490 |
| 200 | 0,610 | 0,620 | 0,630 | 0,920 | 0,930 | 0,940 | 1,590 | 1,600 | 1,600 | 1,610 |
| 220 | 0,690 | 0,700 | 0,710 | 1,000 | 1,010 | 1,120 | 1,710 | 1,720 | 1,720 | 1,730 |
| 240 | 0,810 | 0,820 | 0,830 | 1,120 | 1,130 | 1,240 | 1,830 | 1,840 | 1,840 | 1,850 |
| 260 | 0,930 | 0,940 | 0,950 | 1,240 | 1,250 | 1,360 | 1,950 | 1,960 | 1,960 | 1,970 |
| 280 | 1,050 | 1,060 | 1,070 | 1,360 | 1,370 | 1,480 | 2,070 | 2,080 | 2,080 | 2,090 |
| 300 | 1,170 | 1,180 | 1,190 | 1,480 | 1,490 | 1,600 | 2,190 | 2,200 | 2,200 | 2,210 |
| 350 | 1,470 | 1,480 | 1,490 | 1,780 | 1,790 | 1,900 | 2,490 | 2,500 | 2,500 | 2,510 |
| 400 | 1,770 | 1,780 | 1,790 | 2,080 | 2,090 | 2,200 | 2,790 | 2,800 | 2,800 | 2,810 |

Продолжение табл. 4

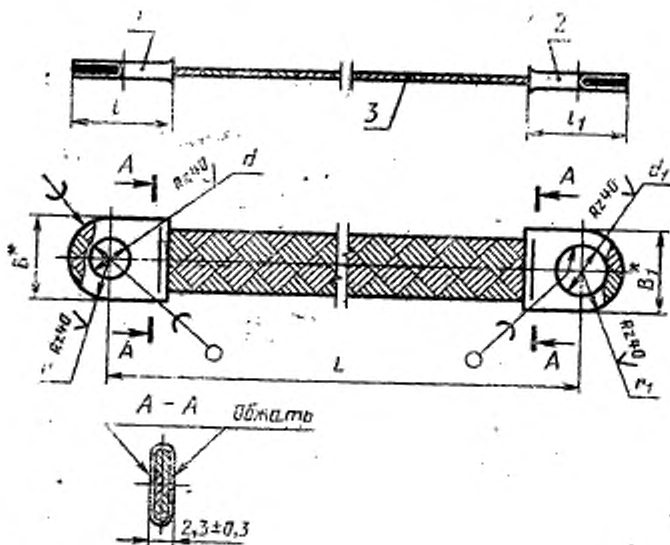
| L, мм (пред. откл. $\frac{1716}{2}$) | Масса 100 шт., кг, не более, порывчаток исполнения | | | | | | | | | | |
|---|--|-------|-------|-------|-------|-------|-------|-------|-------|-------|-------|
| | 11 | 12 | 13 | 14 | 15 | 16 | 17 | 18 | 19 | 20 | ж |
| 60 | 0,780 | 0,790 | 0,800 | 0,790 | 0,820 | 0,800 | 0,830 | 0,860 | 0,740 | 0,750 | 0,760 |
| 80 | 0,900 | 0,910 | 0,920 | 0,910 | 0,940 | 0,920 | 0,950 | 0,980 | 0,860 | 0,870 | 0,880 |
| 100 | 1,020 | 1,030 | 1,040 | 1,010 | 1,060 | 1,040 | 1,070 | 1,100 | 0,980 | 0,990 | 1,000 |
| 120 | 1,140 | 1,150 | 1,160 | 1,150 | 1,180 | 1,160 | 1,190 | 1,220 | 1,100 | 1,110 | 1,120 |
| 140 | 1,260 | 1,270 | 1,280 | 1,270 | 1,300 | 1,280 | 1,310 | 1,340 | 1,220 | 1,230 | 1,240 |
| 160 | 1,380 | 1,390 | 1,400 | 1,390 | 1,420 | 1,400 | 1,430 | 1,460 | 1,340 | 1,350 | 1,360 |
| 180 | 1,500 | 1,510 | 1,520 | 1,510 | 1,540 | 1,520 | 1,550 | 1,580 | 1,460 | 1,470 | 1,480 |
| 200 | 1,620 | 1,630 | 1,640 | 1,630 | 1,660 | 1,640 | 1,670 | 1,700 | 1,580 | 1,590 | 1,600 |
| 220 | 1,740 | 1,750 | 1,760 | 1,750 | 1,780 | 1,760 | 1,790 | 1,820 | 1,700 | 1,710 | 1,720 |
| 240 | 1,860 | 1,870 | 1,880 | 1,870 | 1,900 | 1,880 | 1,910 | 1,940 | 1,820 | 1,830 | 1,840 |
| 260 | 1,980 | 1,990 | 2,000 | 1,990 | 2,020 | 2,000 | 2,030 | 2,060 | 1,940 | 1,950 | 1,960 |
| 280 | 2,100 | 2,110 | 2,120 | 2,110 | 2,140 | 2,120 | 2,150 | 2,180 | 2,060 | 2,070 | 2,080 |
| 300 | 2,220 | 2,230 | 2,240 | 2,230 | 2,260 | 2,240 | 2,270 | 2,300 | 2,180 | 2,190 | 2,200 |
| 350 | 2,520 | 2,530 | 2,540 | 2,530 | 2,560 | 2,540 | 2,570 | 2,600 | 2,480 | 2,490 | 2,500 |
| 400 | 2,820 | 2,830 | 2,840 | 2,830 | 2,860 | 2,840 | 2,870 | 2,900 | 2,780 | 2,790 | 2,800 |

Пример условного обозначения перемычки типа В исполнения 3 длиной $L=140$ мм с плетенкой в климатическом исполнении Т:

Перемычка. В3-140 Т ГОСТ 18707—81

2.3. Конструкция и размеры перемычек типа В должны соответствовать указанным на черт. 3 и в табл. 5, 6.

Перемычка типа В



* Размеры для справок.

1 и 2 — наконечники; 3 — плетенка

Таблица 5

Размеры в мм

| Испол- нение перемычки | d (пред. откл. по А14) | d_1 (пред. откл. по А14) | Дет. 1. Нако- лочник | Дет. 2. Нако- лочник | Дет. 3. Плече- тежка | В | В ₁ | l (пред. откл. по А14) | l_1 (пред. откл. по А14) | r (пред. откл. ±0,45) | r_1 (пред. откл. ±0,45) | Приме- чанность | | | | | | | | | | | | | |
|------------------------------|-----------------------------------|-------------------------------------|----------------------------|----------------------------|----------------------------|------|----------------|-----------------------------------|-------------------------------------|----------------------------------|------------------------------------|--------------------|----|----------------|------|-------|-----|-------|-----|----|----|------|----|-----|-----|
| | | | | | | | | | | | | | В | В ₁ | l | l_1 | r | r_1 | | | | | | | |
| 1 | 5,3 | 5,3 | В1 | В1 | ПМЛ 10×16 Г, ПМЛ 10×16 | 13,0 | 13,0 | 16 | 20 | 6,5 | 9,0 | | | | | | | | | | | | | | |
| 2 | | 6,4 | | | | | | | | | | | В1 | В2 | 17,5 | 16 | 20 | 6,5 | 9,0 | | | | | | |
| 3 | | 8,4 | | | | | | | | | | | | | | | | | | В1 | В1 | 13,0 | 16 | 6,5 | 9,0 |
| 4 | | 10,5 | | | | | | | | | | | | | | | | | | | | | | | |
| 5 | 6,4 | 6,4 | В2 | В2 | ПМЛ 10×16 Г, ПМЛ 10×16 | 17,5 | 17,5 | 20 | 9,0 | | | | | | | | | | | | | | | | |
| 6 | | 8,4 | | | | | | | | | | В2 | В1 | 13,0 | 16 | 6,5 | 9,0 | | | | | | | | |
| 7 | | 10,5 | | | | | | | | | | | | | | | | | | | | | | | |
| 8 | 8,4 | 8,4 | В2 | В2 | ПМЛ 10×16 Г, ПМЛ 10×16 | 17,5 | 17,5 | 20 | 9,0 | | | | | | | | | | | | | | | | |
| 9 | | 10,5 | | | | | | | | | | | | | | | | | | | | | | | |
| 10 | 10,5 | 10,5 | В2 | В2 | ПМЛ 10×16 Г, ПМЛ 10×16 | 17,5 | 17,5 | 20 | 9,0 | | | | | | | | | | | | | | | | |

Таблица 6

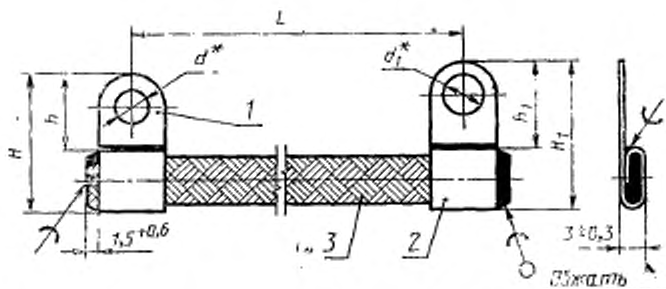
| L , мм (пред. откл. $\pm \frac{f_{T16}}{2}$) | Масса 100 шт., кг, не более, перемычек использованной | | | | | | | | | |
|---|---|-------|-------|-------|-------|-------|-------|-------|-------|-------|
| | 1 | 2 | 3 | 4 | 5 | 6 | 7 | 8 | 9 | 10 |
| 60 | 1,120 | 1,100 | 1,270 | 1,230 | 1,080 | 1,250 | 1,210 | 1,420 | 1,380 | 1,340 |
| 80 | 1,240 | 1,220 | 1,390 | 1,350 | 1,200 | 1,370 | 1,330 | 1,510 | 1,500 | 1,460 |
| 100 | 1,360 | 1,340 | 1,510 | 1,470 | 1,320 | 1,490 | 1,450 | 1,660 | 1,620 | 1,580 |
| 120 | 1,480 | 1,460 | 1,630 | 1,590 | 1,440 | 1,610 | 1,570 | 1,780 | 1,740 | 1,700 |
| 140 | 1,600 | 1,580 | 1,750 | 1,710 | 1,560 | 1,730 | 1,690 | 1,900 | 1,860 | 1,820 |
| 160 | 1,720 | 1,700 | 1,870 | 1,830 | 1,680 | 1,850 | 1,810 | 2,020 | 1,980 | 1,940 |
| 180 | 1,840 | 1,820 | 1,990 | 1,950 | 1,800 | 1,970 | 1,930 | 2,140 | 2,100 | 2,060 |
| 200 | 1,960 | 1,940 | 2,110 | 2,070 | 1,920 | 2,090 | 2,050 | 2,260 | 2,220 | 2,180 |
| 220 | 2,080 | 2,060 | 2,230 | 2,190 | 2,040 | 2,210 | 2,170 | 2,380 | 2,340 | 2,300 |
| 240 | 2,200 | 2,180 | 2,350 | 2,310 | 2,160 | 2,330 | 2,290 | 2,500 | 2,460 | 2,420 |
| 260 | 2,320 | 2,300 | 2,470 | 2,430 | 2,280 | 2,450 | 2,410 | 2,620 | 2,580 | 2,540 |
| 280 | 2,440 | 2,420 | 2,590 | 2,550 | 2,400 | 2,570 | 2,530 | 2,740 | 2,700 | 2,660 |
| 300 | 2,560 | 2,540 | 2,710 | 2,670 | 2,520 | 2,690 | 2,650 | 2,860 | 2,820 | 2,780 |
| 350 | 2,860 | 2,810 | 3,010 | 2,970 | 2,820 | 2,990 | 2,950 | 3,160 | 3,120 | 3,080 |
| 400 | 3,160 | 3,140 | 3,310 | 3,270 | 3,120 | 3,290 | 3,250 | 3,460 | 3,420 | 3,380 |

Пример условного обозначения перемычки типа В исполнения 4 длиной $L=160$ мм с плетенкой в климатическом исполнении Т:

Перемычка В4-160 Т ГОСТ 18707—81

2.4. Конструкция и размеры перемычек типа Г должны соответствовать указанным на черт. 4 и в табл. 7, 8.

Перемычка типа Г



* Размеры для справок.

1 и 2 — вилочки; 3 — плетенка.

Черт. 4

Таблица 7

Размеры в мм

| Исполнение перемычки | d | d ₁ | Дет. 1. Нако- нечник | Дет. 2. Нако- нечник | Дет. 3. Пле- тенка | H | H ₁ | h | h ₁ | Примеча- ние | |
|-------------------------|------|----------------|----------------------------|----------------------------|---------------------------|----------------------------------|----------------------------------|----------------------------------|----------------------------------|-----------------|----|
| | | | | | | (пред. откл. IT16 / 2) | (пред. откл. IT16 / 2) | (пред. откл. IT16 / 2) | (пред. откл. IT16 / 2) | | |
| 1 | 5,3 | 5,3 | Г1 | Г1 | ПМЛ 10×16 Т, ПМЛ 10×16 | 28 | 28 | 14 | 14 | | |
| 2 | | 6,4 | | | | | Г2 | | 29 | | 15 |
| 3 | | 8,4 | | | | | Г3 | | 32 | | 18 |
| 4 | | 10,5 | | | | | Г4 | | 35 | | 21 |
| 5 | 6,4 | 6,4 | Г2 | Г2 | | 29 | 29 | 15 | 15 | | |
| 6 | | 8,4 | | | | | Г3 | | 32 | | 18 |
| 7 | | 10,5 | | | | | Г4 | | 35 | | 21 |
| 8 | 8,4 | 8,4 | Г3 | Г3 | | 32 | 32 | 18 | 18 | | |
| 9 | | 10,5 | | | | | Г4 | | 35 | | 21 |
| 10 | 10,5 | | Г4 | | | 35 | | 21 | 21 | | |
| 11 | 4,3 | 4,3 | Г5 | Г5 | | 28 | 28 | 14 | 14 | | |
| 12 | 3,3 | 3,3 | Г6 | Г6 | | | 27 | | 13 | | |

Таблица 8

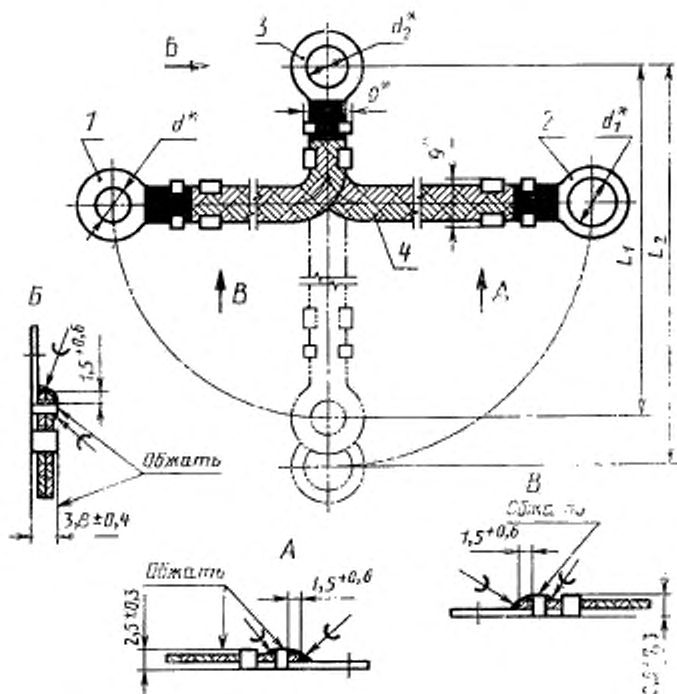
| L, мм (пред. откл. IT16 / 2) | Масса 100 шт., кг, не более, перемычек исполнений | | | | | | | | | | | |
|---|---|-------|-------|-------|-------|-------|-------|-------|-------|-------|-------|-------|
| | 1 | 2 | 3 | 4 | 5 | 6 | 7 | 8 | 9 | 10 | 11 | 12 |
| 60 | 1,550 | 1,552 | 1,639 | 1,728 | 1,554 | 1,641 | 1,730 | 1,728 | 1,817 | 1,906 | 1,548 | 1,546 |
| 80 | 1,670 | 1,672 | 1,759 | 1,848 | 1,674 | 1,761 | 1,850 | 1,848 | 1,937 | 2,026 | 1,668 | 1,566 |
| 100 | 1,790 | 1,792 | 1,879 | 1,968 | 1,794 | 1,881 | 1,970 | 1,968 | 2,057 | 2,146 | 1,788 | 1,586 |
| 120 | 1,910 | 1,912 | 1,999 | 2,088 | 1,914 | 2,001 | 2,090 | 2,088 | 2,177 | 2,266 | 1,908 | 1,606 |
| 140 | 2,030 | 2,032 | 2,119 | 2,208 | 2,034 | 2,121 | 2,210 | 2,208 | 2,297 | 2,386 | 2,028 | 1,626 |
| 160 | 2,150 | 2,152 | 2,239 | 2,328 | 2,154 | 2,241 | 2,330 | 2,328 | 2,417 | 2,506 | 2,148 | 1,646 |
| 180 | 2,270 | 2,272 | 2,359 | 2,448 | 2,274 | 2,361 | 2,450 | 2,448 | 2,537 | 2,606 | 2,268 | 1,666 |
| 200 | 2,390 | 2,392 | 2,479 | 2,568 | 2,394 | 2,481 | 2,570 | 2,568 | 2,657 | 2,746 | 2,388 | 1,686 |
| 220 | 2,510 | 2,512 | 2,599 | 2,688 | 2,514 | 2,601 | 2,690 | 2,688 | 2,777 | 2,806 | 2,508 | 1,706 |
| 240 | 2,630 | 2,632 | 2,719 | 2,808 | 2,634 | 2,721 | 2,810 | 2,808 | 2,897 | 2,986 | 2,628 | 1,726 |
| 260 | 2,770 | 2,772 | 2,859 | 2,948 | 2,774 | 2,861 | 2,950 | 2,928 | 3,017 | 3,106 | 2,768 | 1,768 |
| 280 | 2,870 | 2,872 | 2,959 | 3,048 | 2,874 | 2,961 | 3,050 | 3,048 | 3,137 | 3,226 | 2,868 | 1,766 |
| 300 | 2,990 | 2,992 | 3,079 | 3,168 | 2,994 | 3,081 | 3,170 | 3,168 | 3,257 | 3,346 | 2,988 | 1,786 |
| 350 | 3,290 | 3,292 | 3,379 | 3,468 | 3,294 | 3,381 | 3,470 | 3,468 | 3,557 | 3,646 | 2,288 | 1,806 |
| 400 | 3,590 | 3,592 | 3,679 | 3,768 | 3,594 | 3,681 | 3,770 | 3,768 | 3,857 | 3,946 | 2,588 | 1,826 |

Пример условного обозначения перемычки типа Г исполнения 5 длиной $L=180$ мм с плетенкой в климатическом исполнении Т:

Перемычка Г5-180 Т ГОСТ 18707—81

2.5. Конструкция и размеры перемычек типа Д должны соответствовать указанным на черт. 5 и в табл. 9, 10.

Перемычка типа Д



* Размеры для справок.

1, 2 и 3 — наконечники 4 — плетенка

Таблица 9

Размеры в мм

| Исполнение перемычки | d | d ₁ | d ₂ | Дет. 1. Наконечник | Дет. 2. Наконечник | Дет. 3. Наконечник | Дет. 4. Плетенка | Применяемость |
|----------------------|------|----------------|----------------|-----------------------|-----------------------|-----------------------|---------------------------------|---------------|
| 1 | 5,3 | 5,3 | 5,3 | A1 | A1 | A1 | ПМЛ 10×16 Т, ПМЛ 10×16 | |
| 2 | | | 6,4 | | | A2 | | |
| 3 | | | 8,4 | | | A3 | | |
| 4 | | | 10,5 | | | A4 | | |
| 5 | 6,4 | | A2 | A2 | | | | |
| 6 | 8,4 | | A2 | A3 | | | | |
| 7 | 10,5 | | A2 | A4 | | | | |
| 8 | 8,4 | | A3 | A3 | | | | |
| 9 | 10,5 | | A3 | A4 | | | | |
| 10 | 10,5 | | A4 | A4 | | | | |
| 11 | 6,4 | 6,4 | 6,4 | A2 | A2 | A2 | | |
| 12 | | | 8,4 | | | A2 | A3 | |
| 13 | | | 10,5 | | | A2 | A4 | |
| 14 | | | 8,4 | | | A3 | A3 | |
| 15 | | | 10,5 | | | A3 | A4 | |
| 16 | | | 10,5 | | | A4 | A4 | |
| 17 | 8,4 | 8,4 | 8,4 | A3 | A3 | A3 | | |
| 18 | | | 10,5 | | | A3 | A4 | |
| 19 | | | 10,5 | | | A4 | A4 | |
| 20 | 10,5 | 10,5 | A4 | A4 | A4 | | | |
| 21 | 4,3 | 4,3 | 5,3 | A7 | A7 | A1 | | |
| 22 | | | 6,4 | | | A2 | | |
| 23 | | | 5,3 | | | A1 | A1 | |
| 24 | | | 6,4 | | | A1 | A2 | |
| 25 | | | 5,3 | | | A2 | A1 | |
| 26 | | | 6,4 | | | A2 | A2 | |

| L, мм (пред. откл. $\pm \frac{1}{2}$) | Масса 100 шт., кг, не более, переизмен исполнения | | | | | | | | | |
|--|---|-------|-------|-------|-------|-------|-------|-------|-------|-------|
| | 1 | 2 | 3 | 4 | 5 | 6 | 7 | 8 | 9 | 10 |
| 120 | 1,410 | 1,420 | 1,450 | 1,440 | 1,430 | 1,460 | 1,450 | 1,490 | 1,480 | 1,470 |
| 140 | 1,530 | 1,540 | 1,570 | 1,560 | 1,550 | 1,580 | 1,570 | 1,610 | 1,600 | 1,590 |
| 160 | 1,650 | 1,660 | 1,690 | 1,680 | 1,670 | 1,700 | 1,690 | 1,730 | 1,720 | 1,710 |
| 180 | 1,770 | 1,780 | 1,810 | 1,800 | 1,790 | 1,820 | 1,810 | 1,850 | 1,840 | 1,830 |
| 200 | 1,890 | 1,900 | 1,930 | 1,920 | 1,910 | 1,940 | 1,930 | 1,970 | 1,960 | 1,950 |
| 220 | 2,010 | 2,020 | 2,050 | 2,040 | 2,030 | 2,060 | 2,050 | 2,090 | 2,080 | 2,070 |
| 240 | 2,130 | 2,140 | 2,170 | 2,160 | 2,150 | 2,180 | 2,170 | 2,210 | 2,200 | 2,190 |
| 260 | 2,250 | 2,260 | 2,290 | 2,280 | 2,270 | 2,300 | 2,290 | 2,330 | 2,320 | 2,310 |
| 280 | 2,370 | 2,380 | 2,410 | 2,400 | 2,390 | 2,420 | 2,410 | 2,450 | 2,440 | 2,430 |
| 300 | 2,490 | 2,500 | 2,530 | 2,520 | 2,510 | 2,540 | 2,530 | 2,570 | 2,560 | 2,550 |
| 320 | 2,610 | 2,620 | 2,650 | 2,640 | 2,630 | 2,660 | 2,650 | 2,690 | 2,680 | 2,670 |
| 340 | 2,730 | 2,740 | 2,770 | 2,760 | 2,750 | 2,780 | 2,770 | 2,810 | 2,800 | 2,790 |
| 360 | 2,850 | 2,860 | 2,890 | 2,880 | 2,870 | 2,900 | 2,890 | 2,930 | 2,920 | 2,910 |
| 380 | 2,970 | 2,980 | 3,010 | 3,000 | 2,990 | 3,020 | 3,010 | 3,050 | 3,040 | 3,030 |
| 400 | 3,090 | 3,100 | 3,130 | 3,120 | 3,110 | 3,140 | 3,130 | 3,170 | 3,160 | 3,150 |
| 410 | 3,150 | 3,160 | 3,190 | 3,180 | 3,170 | 3,200 | 3,190 | 3,230 | 3,220 | 3,210 |
| 420 | 3,210 | 3,220 | 3,250 | 3,240 | 3,230 | 3,260 | 3,250 | 3,290 | 3,280 | 3,270 |
| 430 | 3,270 | 3,280 | 3,310 | 3,300 | 3,290 | 3,320 | 3,310 | 3,350 | 3,340 | 3,330 |
| 440 | 3,330 | 3,340 | 3,370 | 3,360 | 3,350 | 3,380 | 3,370 | 3,410 | 3,400 | 3,390 |
| 450 | 3,390 | 3,400 | 3,430 | 3,420 | 3,410 | 3,440 | 3,430 | 3,470 | 3,460 | 3,450 |
| 460 | 3,450 | 3,460 | 3,490 | 3,480 | 3,470 | 3,500 | 3,490 | 3,530 | 3,520 | 3,510 |
| 470 | 3,510 | 3,520 | 3,550 | 3,540 | 3,530 | 3,560 | 3,550 | 3,590 | 3,580 | 3,570 |
| 480 | 3,570 | 3,580 | 3,610 | 3,600 | 3,590 | 3,620 | 3,610 | 3,650 | 3,640 | 3,630 |
| 490 | 3,630 | 3,640 | 3,670 | 3,660 | 3,650 | 3,680 | 3,670 | 3,710 | 3,700 | 3,690 |
| 500 | 3,690 | 3,700 | 3,730 | 3,720 | 3,710 | 3,740 | 3,730 | 3,770 | 3,760 | 3,750 |
| 510 | 3,750 | 3,760 | 3,790 | 3,780 | 3,770 | 3,800 | 3,790 | 3,830 | 3,820 | 3,810 |
| 520 | 3,810 | 3,820 | 3,850 | 3,840 | 3,830 | 3,860 | 3,850 | 3,890 | 3,880 | 3,870 |
| 530 | 3,870 | 3,880 | 3,910 | 3,900 | 3,890 | 3,920 | 3,910 | 3,950 | 3,940 | 3,930 |
| 540 | 3,930 | 3,940 | 3,970 | 3,960 | 3,950 | 3,980 | 3,970 | 4,010 | 4,000 | 3,990 |
| 550 | 3,990 | 4,000 | 4,030 | 4,020 | 4,010 | 4,040 | 4,030 | 4,070 | 4,060 | 4,050 |
| 560 | 4,050 | 4,060 | 4,090 | 4,080 | 4,070 | 4,100 | 4,090 | 4,130 | 4,120 | 4,110 |
| 570 | 4,110 | 4,120 | 4,150 | 4,140 | 4,130 | 4,160 | 4,150 | 4,190 | 4,180 | 4,170 |
| 580 | 4,170 | 4,180 | 4,210 | 4,200 | 4,190 | 4,220 | 4,210 | 4,250 | 4,240 | 4,230 |
| 590 | 4,230 | 4,240 | 4,270 | 4,260 | 4,250 | 4,280 | 4,270 | 4,310 | 4,300 | 4,290 |
| 600 | 4,290 | 4,300 | 4,330 | 4,320 | 4,310 | 4,340 | 4,330 | 4,370 | 4,360 | 4,350 |
| 610 | 4,350 | 4,360 | 4,390 | 4,380 | 4,370 | 4,400 | 4,390 | 4,430 | 4,420 | 4,410 |
| 620 | 4,410 | 4,420 | 4,450 | 4,440 | 4,430 | 4,460 | 4,450 | 4,490 | 4,480 | 4,470 |
| 630 | 4,470 | 4,480 | 4,510 | 4,500 | 4,490 | 4,520 | 4,510 | 4,550 | 4,540 | 4,530 |
| 640 | 4,530 | 4,540 | 4,570 | 4,560 | 4,550 | 4,580 | 4,570 | 4,610 | 4,600 | 4,590 |
| 650 | 4,590 | 4,600 | 4,630 | 4,620 | 4,610 | 4,640 | 4,630 | 4,670 | 4,660 | 4,650 |
| 660 | 4,650 | 4,660 | 4,690 | 4,680 | 4,670 | 4,700 | 4,690 | 4,730 | 4,720 | 4,710 |
| 680 | 4,770 | 4,780 | 4,810 | 4,800 | 4,790 | 4,820 | 4,810 | 4,850 | 4,840 | 4,830 |
| 700 | 4,890 | 4,900 | 4,930 | 4,920 | 4,910 | 4,940 | 4,930 | 4,970 | 4,960 | 4,950 |
| 750 | 5,190 | 5,200 | 5,230 | 5,220 | 5,210 | 5,240 | 5,220 | 5,270 | 5,260 | 5,250 |
| 800 | 5,490 | 5,500 | 5,530 | 5,520 | 5,510 | 5,540 | 5,530 | 5,570 | 5,560 | 5,550 |

| L, мм (пред. откл. ± 2) | Масса 100 шт., кг, не более, по размерам исполнений | | | | | | | | | |
|----------------------------------|---|-------|-------|-------|-------|-------|-------|-------|-------|-------|
| | 11 | 12 | 13 | 14 | 15 | 16 | 17 | 18 | 19 | 20 |
| 120 | 1,440 | 1,470 | 1,460 | 1,500 | 1,490 | 1,480 | 1,530 | 1,520 | 1,510 | 1,500 |
| 140 | 1,560 | 1,590 | 1,580 | 1,620 | 1,610 | 1,600 | 1,650 | 1,640 | 1,630 | 1,620 |
| 160 | 1,680 | 1,710 | 1,700 | 1,740 | 1,730 | 1,720 | 1,770 | 1,760 | 1,750 | 1,740 |
| 180 | 1,800 | 1,830 | 1,820 | 1,860 | 1,850 | 1,840 | 1,890 | 1,880 | 1,870 | 1,860 |
| 200 | 1,920 | 1,950 | 1,940 | 1,980 | 1,970 | 1,960 | 2,010 | 2,000 | 1,990 | 1,980 |
| 220 | 2,040 | 2,070 | 2,060 | 2,100 | 2,090 | 2,080 | 2,130 | 2,120 | 2,110 | 2,100 |
| 240 | 2,160 | 2,190 | 2,180 | 2,220 | 2,210 | 2,200 | 2,250 | 2,240 | 2,230 | 2,220 |
| 260 | 2,280 | 2,310 | 2,300 | 2,340 | 2,330 | 2,320 | 2,370 | 2,360 | 2,350 | 2,340 |
| 280 | 2,400 | 2,430 | 2,420 | 2,460 | 2,450 | 2,440 | 2,490 | 2,480 | 2,470 | 2,460 |
| 300 | 2,520 | 2,550 | 2,540 | 2,580 | 2,570 | 2,560 | 2,610 | 2,600 | 2,590 | 2,580 |
| 320 | 2,640 | 2,670 | 2,660 | 2,700 | 2,690 | 2,680 | 2,730 | 2,720 | 2,710 | 2,700 |
| 340 | 2,760 | 2,790 | 2,780 | 2,820 | 2,810 | 2,800 | 2,850 | 2,840 | 2,830 | 2,820 |
| 360 | 2,880 | 2,910 | 2,900 | 2,940 | 2,930 | 2,920 | 2,970 | 2,960 | 2,950 | 2,940 |
| 380 | 3,000 | 3,030 | 3,020 | 3,060 | 3,050 | 3,040 | 3,090 | 3,080 | 3,070 | 3,060 |
| 400 | 3,120 | 3,150 | 3,140 | 3,180 | 3,170 | 3,160 | 3,210 | 3,200 | 3,190 | 3,180 |
| 410 | 3,180 | 3,210 | 3,200 | 3,240 | 3,230 | 3,220 | 3,270 | 3,260 | 3,250 | 3,240 |
| 420 | 3,240 | 3,270 | 3,260 | 3,300 | 3,290 | 3,280 | 3,330 | 3,320 | 3,310 | 3,300 |
| 430 | 3,300 | 3,330 | 3,320 | 3,360 | 3,350 | 3,340 | 3,390 | 3,380 | 3,370 | 3,360 |
| 440 | 3,360 | 3,390 | 3,380 | 3,420 | 3,410 | 3,400 | 3,450 | 3,440 | 3,430 | 3,420 |
| 450 | 3,420 | 3,450 | 3,440 | 3,480 | 3,470 | 3,460 | 3,510 | 3,500 | 3,490 | 3,480 |
| 460 | 3,480 | 3,510 | 3,500 | 3,540 | 3,530 | 3,520 | 3,570 | 3,560 | 3,550 | 3,540 |
| 470 | 3,540 | 3,570 | 3,560 | 3,600 | 3,590 | 3,580 | 3,630 | 3,620 | 3,610 | 3,600 |
| 480 | 3,600 | 3,630 | 3,620 | 3,660 | 3,650 | 3,640 | 3,690 | 3,680 | 3,670 | 3,660 |
| 490 | 3,660 | 3,690 | 3,680 | 3,720 | 3,710 | 3,700 | 3,750 | 3,740 | 3,730 | 3,720 |
| 500 | 3,720 | 3,750 | 3,740 | 3,780 | 3,770 | 3,760 | 3,810 | 3,800 | 3,790 | 3,780 |
| 510 | 3,780 | 3,810 | 3,800 | 3,840 | 3,830 | 3,820 | 3,870 | 3,860 | 3,850 | 3,840 |
| 520 | 3,840 | 3,870 | 3,860 | 3,900 | 3,890 | 3,880 | 3,930 | 3,920 | 3,910 | 3,900 |
| 530 | 3,900 | 3,930 | 3,920 | 3,960 | 3,950 | 3,940 | 3,990 | 3,980 | 3,970 | 3,960 |
| 540 | 3,960 | 3,990 | 3,980 | 4,020 | 4,010 | 4,000 | 4,050 | 4,040 | 4,030 | 4,020 |
| 550 | 4,020 | 4,050 | 4,040 | 4,080 | 4,070 | 4,060 | 4,110 | 4,100 | 4,090 | 4,080 |
| 560 | 4,080 | 4,110 | 4,100 | 4,140 | 4,130 | 4,120 | 4,170 | 4,160 | 4,150 | 4,140 |
| 570 | 4,140 | 4,170 | 4,160 | 4,200 | 4,190 | 4,180 | 4,230 | 4,220 | 4,210 | 4,200 |
| 580 | 4,200 | 4,230 | 4,220 | 4,260 | 4,250 | 4,240 | 4,290 | 4,280 | 4,270 | 4,260 |
| 590 | 4,260 | 4,290 | 4,280 | 4,320 | 4,310 | 4,300 | 4,350 | 4,340 | 4,330 | 4,320 |
| 600 | 4,320 | 4,350 | 4,340 | 4,380 | 4,370 | 4,360 | 4,410 | 4,400 | 4,390 | 4,380 |
| 610 | 4,380 | 4,410 | 4,400 | 4,440 | 4,430 | 4,420 | 4,470 | 4,460 | 4,450 | 4,440 |
| 620 | 4,440 | 4,470 | 4,460 | 4,500 | 4,490 | 4,480 | 4,530 | 4,520 | 4,510 | 4,500 |
| 630 | 4,500 | 4,530 | 4,520 | 4,560 | 4,550 | 4,540 | 4,590 | 4,580 | 4,570 | 4,560 |
| 640 | 4,560 | 4,590 | 4,580 | 4,620 | 4,610 | 4,600 | 4,650 | 4,640 | 4,630 | 4,620 |
| 650 | 4,620 | 4,650 | 4,640 | 4,680 | 4,670 | 4,660 | 4,710 | 4,700 | 4,690 | 4,680 |
| 660 | 4,680 | 4,710 | 4,700 | 4,740 | 4,730 | 4,720 | 4,770 | 4,760 | 4,750 | 4,740 |
| 680 | 4,800 | 4,830 | 4,820 | 4,860 | 4,850 | 4,840 | 4,890 | 4,880 | 4,870 | 4,860 |
| 700 | 4,920 | 4,950 | 4,940 | 4,980 | 4,970 | 4,960 | 5,010 | 5,000 | 4,990 | 4,980 |
| 750 | 5,220 | 5,250 | 5,240 | 5,280 | 5,270 | 5,260 | 5,310 | 5,300 | 5,290 | 5,280 |
| 800 | 5,520 | 5,550 | 5,540 | 5,580 | 5,570 | 5,560 | 5,610 | 5,600 | 5,590 | 5,580 |

| Средняя температура воздуха, °С | Масса 100 г сухого вещества, перемешанного с 70 г жира | | | | | |
|---------------------------------|--|-------|-------|-------|-------|-------|
| | 21 | 22 | 23 | 24 | 25 | 26 |
| 120 | 1,390 | 1,400 | 1,410 | 1,420 | 1,430 | 1,429 |
| 130 | 1,510 | 1,520 | 1,530 | 1,540 | 1,550 | 1,540 |
| 160 | 1,630 | 1,640 | 1,650 | 1,660 | 1,670 | 1,660 |
| 180 | 1,750 | 1,760 | 1,770 | 1,780 | 1,790 | 1,780 |
| 200 | 1,870 | 1,880 | 1,890 | 1,900 | 1,910 | 1,900 |
| 220 | 1,990 | 2,000 | 2,010 | 2,020 | 2,030 | 2,020 |
| 240 | 2,110 | 2,120 | 2,130 | 2,140 | 2,150 | 2,110 |
| 260 | 2,230 | 2,240 | 2,250 | 2,260 | 2,270 | 2,260 |
| 280 | 2,350 | 2,360 | 2,370 | 2,380 | 2,390 | 2,380 |
| 300 | 2,470 | 2,480 | 2,490 | 2,500 | 2,510 | 2,500 |
| 320 | 2,590 | 2,600 | 2,610 | 2,620 | 2,630 | 2,620 |
| 340 | 2,710 | 2,720 | 2,730 | 2,740 | 2,750 | 2,740 |
| 360 | 2,830 | 2,840 | 2,850 | 2,860 | 2,870 | 2,860 |
| 380 | 2,950 | 2,960 | 2,970 | 2,980 | 2,990 | 2,980 |
| 400 | 3,070 | 3,080 | 3,090 | 3,110 | 3,120 | 3,110 |
| 410 | 3,130 | 3,140 | 3,150 | 3,170 | 3,180 | 3,170 |
| 420 | 3,190 | 3,200 | 3,210 | 3,230 | 3,240 | 3,230 |
| 430 | 3,250 | 3,260 | 3,270 | 3,290 | 3,300 | 3,290 |
| 440 | 3,310 | 3,320 | 3,330 | 3,350 | 3,360 | 3,350 |
| 450 | 3,370 | 3,380 | 3,390 | 3,410 | 3,420 | 3,410 |
| 460 | 3,430 | 3,440 | 3,450 | 3,470 | 3,480 | 3,470 |
| 470 | 3,490 | 3,500 | 3,510 | 3,530 | 3,540 | 3,530 |
| 480 | 3,550 | 3,560 | 3,570 | 3,590 | 3,600 | 3,590 |
| 490 | 3,610 | 3,620 | 3,630 | 3,650 | 3,660 | 3,650 |
| 500 | 3,670 | 3,680 | 3,690 | 3,710 | 3,720 | 3,710 |
| 510 | 3,730 | 3,740 | 3,750 | 3,770 | 3,780 | 3,770 |
| 520 | 3,790 | 3,800 | 3,810 | 3,830 | 3,840 | 3,830 |
| 530 | 3,850 | 3,860 | 3,870 | 3,890 | 3,900 | 3,890 |
| 540 | 3,910 | 3,920 | 3,930 | 3,950 | 3,960 | 3,950 |
| 550 | 3,970 | 3,980 | 3,990 | 4,010 | 4,020 | 4,010 |
| 560 | 4,030 | 4,040 | 4,050 | 4,070 | 4,080 | 4,070 |
| 570 | 4,090 | 4,100 | 4,110 | 4,130 | 4,140 | 4,130 |
| 580 | 4,150 | 4,160 | 4,170 | 4,190 | 4,200 | 4,190 |
| 590 | 4,210 | 4,220 | 4,230 | 4,250 | 4,260 | 4,250 |
| 600 | 4,270 | 4,280 | 4,290 | 4,310 | 4,320 | 4,310 |
| 610 | 4,330 | 4,340 | 4,350 | 4,370 | 4,380 | 4,370 |
| 620 | 4,390 | 4,400 | 4,410 | 4,430 | 4,440 | 4,430 |
| 630 | 4,450 | 4,460 | 4,470 | 4,490 | 4,500 | 4,490 |
| 640 | 4,510 | 4,520 | 4,530 | 4,550 | 4,560 | 4,550 |
| 650 | 4,570 | 4,580 | 4,590 | 4,610 | 4,620 | 4,610 |
| 660 | 4,630 | 4,640 | 4,650 | 4,670 | 4,680 | 4,670 |
| 680 | 4,730 | 4,760 | 4,770 | 4,790 | 4,800 | 4,790 |
| 700 | 4,870 | 4,880 | 4,890 | 4,910 | 4,920 | 4,910 |
| 750 | 5,170 | 5,180 | 5,190 | 5,210 | 5,220 | 5,210 |
| 800 | 5,470 | 5,480 | 5,490 | 5,510 | 5,520 | 5,510 |

Продолжение табл. 10

| L_1 , мм (пред. откл. $\pm \frac{L_1 L_2}{2}$) | Масса 100 шт., кг, не более, перемычек исполнений | | | | | | | | | |
|---|---|--------|--------|--------|--------|--------|--------|--------|--------|--------|
| | 1 | 2 | 3 | 4 | 5 | 6 | 7 | 8 | 9 | 10 |
| 900 | 6,090 | 6,100 | 6,130 | 6,120 | 6,110 | 6,140 | 6,130 | 6,170 | 6,160 | 6,150 |
| 1000 | 6,690 | 6,700 | 6,730 | 6,720 | 6,710 | 6,750 | 6,740 | 6,780 | 6,770 | 6,760 |
| 1200 | 7,890 | 7,900 | 7,930 | 7,920 | 7,910 | 7,950 | 7,940 | 7,980 | 7,970 | 7,960 |
| 1400 | 9,090 | 9,100 | 9,130 | 9,120 | 9,110 | 9,150 | 9,140 | 9,180 | 9,170 | 9,160 |
| 1600 | 10,290 | 10,300 | 10,330 | 10,320 | 10,310 | 10,350 | 10,340 | 10,380 | 10,370 | 10,360 |
| 2000 | 12,690 | 12,700 | 12,730 | 12,720 | 12,710 | 12,750 | 12,740 | 12,780 | 12,770 | 12,760 |
| 2400 | 15,090 | 15,100 | 15,130 | 15,120 | 15,110 | 15,150 | 15,140 | 15,180 | 15,170 | 15,160 |

Продолжение табл. 10

| L_1 , мм (пред. откл. $\pm \frac{L_1 L_2}{2}$) | Масса 100 шт., кг, не более, перемычек исполнений | | | | | | | | | |
|---|---|--------|--------|--------|--------|--------|--------|--------|--------|--------|
| | 11 | 12 | 13 | 14 | 15 | 16 | 17 | 18 | 19 | 20 |
| 900 | 6,120 | 6,150 | 6,140 | 6,180 | 6,170 | 6,160 | 6,210 | 6,200 | 6,190 | 6,180 |
| 1000 | 6,720 | 6,750 | 6,740 | 6,780 | 6,770 | 6,760 | 6,810 | 6,800 | 6,790 | 6,780 |
| 1200 | 7,920 | 7,950 | 7,940 | 7,980 | 7,970 | 7,960 | 8,010 | 8,000 | 7,990 | 7,980 |
| 1400 | 9,120 | 9,150 | 9,140 | 9,180 | 9,170 | 9,160 | 9,210 | 9,200 | 9,190 | 9,180 |
| 1600 | 10,320 | 10,350 | 10,340 | 10,380 | 10,370 | 10,360 | 10,410 | 10,400 | 10,390 | 10,380 |
| 2000 | 12,720 | 12,750 | 12,740 | 12,780 | 12,770 | 12,760 | 12,810 | 12,800 | 12,790 | 12,780 |
| 2400 | 15,120 | 15,150 | 15,140 | 15,180 | 15,170 | 15,160 | 15,210 | 15,200 | 15,190 | 15,180 |

Продолжение табл. 10

| L_1 , мм (пред. откл. $\pm \frac{L_1 L_2}{2}$) | Масса 100 шт., кг, не более, перемычек исполнений | | | | | |
|---|---|--------|--------|--------|--------|--------|
| | 21 | 22 | 23 | 24 | 25 | 26 |
| 900 | 6,070 | 6,080 | 6,090 | 6,110 | 6,120 | 6,110 |
| 1000 | 6,670 | 6,680 | 6,690 | 6,710 | 6,720 | 6,710 |
| 1200 | 7,870 | 7,880 | 7,890 | 7,910 | 7,920 | 7,910 |
| 1400 | 9,070 | 9,080 | 9,090 | 9,110 | 9,120 | 9,110 |
| 1600 | 11,270 | 11,280 | 11,290 | 11,310 | 11,320 | 11,310 |
| 2000 | 13,670 | 13,680 | 13,690 | 13,710 | 13,720 | 13,710 |
| 2400 | 16,070 | 16,080 | 16,090 | 16,110 | 16,120 | 16,110 |

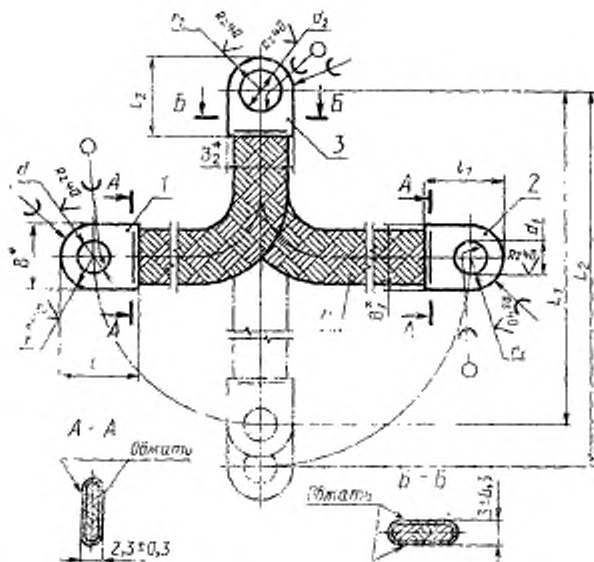
Примечание. Размеры L_2 и L_1 могут быть от 60 до 300 мм, кратными 20, а также 350, 400, 450, 500, 600, 700, 800, 1000, 1200 мм, при этом сумма $L_1 + L_2$ должна быть равна L , указанной в табл. 10.

Пример условного обозначения перемычки типа Д исполнения 6 длиной $L_1=200$ мм, $L_2=220$ мм, с плетенкой в климатическом исполнении Т:

Перемычка Д6-200-220 Т ГОСТ 18707—81

2.6. Конструкция и размеры перемычек типа Е должны соответствовать указанным на черт. 6 и в табл. 11, 12.

Перемычка типа Е



* Размеры для справок.

1, 2 и 3 — наконечники; 4 — плетенка

Таблица 12

| L, мм (прил. 6 табл. 1) ($\frac{L}{2}$) | Масса 100 шт., кг, не более, для изделий из алюминия | | | | | | | | | |
|---|--|-------|-------|-------|-------|-------|-------|-------|-------|-------|
| | 1 | 2 | 3 | 4 | 5 | 6 | 7 | 8 | 9 | 10 |
| 120 | 1,780 | 1,760 | 1,930 | 1,890 | 1,740 | 1,910 | 1,870 | 2,080 | 2,040 | 2,000 |
| 140 | 1,900 | 1,880 | 2,050 | 2,010 | 1,860 | 2,030 | 1,997 | 2,200 | 2,160 | 2,120 |
| 160 | 2,020 | 2,000 | 2,170 | 2,130 | 1,980 | 2,150 | 2,110 | 2,320 | 2,280 | 2,240 |
| 180 | 2,140 | 2,120 | 2,290 | 2,250 | 2,100 | 2,270 | 2,230 | 2,440 | 2,400 | 2,360 |
| 200 | 2,260 | 2,240 | 2,410 | 2,370 | 2,220 | 2,390 | 2,350 | 2,560 | 2,520 | 2,480 |
| 220 | 2,380 | 2,360 | 2,530 | 2,490 | 2,340 | 2,510 | 2,470 | 2,680 | 2,640 | 2,600 |
| 240 | 2,500 | 2,480 | 2,650 | 2,610 | 2,460 | 2,630 | 2,590 | 2,800 | 2,760 | 2,720 |
| 260 | 2,620 | 2,600 | 2,770 | 2,730 | 2,580 | 2,750 | 2,710 | 2,920 | 2,880 | 2,840 |
| 280 | 2,740 | 2,720 | 2,890 | 2,850 | 2,700 | 2,870 | 2,830 | 3,040 | 3,000 | 2,960 |
| 300 | 2,860 | 2,840 | 3,010 | 2,970 | 2,820 | 2,990 | 2,950 | 3,160 | 3,120 | 3,080 |
| 320 | 2,980 | 2,960 | 3,130 | 3,090 | 2,940 | 3,110 | 3,070 | 3,280 | 3,240 | 3,200 |
| 340 | 3,100 | 3,080 | 3,250 | 3,210 | 3,060 | 3,230 | 3,190 | 3,400 | 3,360 | 3,320 |
| 360 | 3,220 | 3,200 | 3,370 | 3,330 | 3,180 | 3,350 | 3,310 | 3,520 | 3,480 | 3,440 |
| 380 | 3,340 | 3,320 | 3,490 | 3,450 | 3,300 | 3,470 | 3,430 | 3,640 | 3,600 | 3,560 |
| 400 | 3,460 | 3,440 | 3,610 | 3,570 | 3,420 | 3,590 | 3,550 | 3,760 | 3,720 | 3,680 |
| 410 | 3,520 | 3,500 | 3,670 | 3,630 | 3,480 | 3,650 | 3,610 | 3,820 | 3,780 | 3,740 |
| 420 | 3,580 | 3,560 | 3,730 | 3,690 | 3,540 | 3,710 | 3,670 | 3,880 | 3,840 | 3,800 |
| 430 | 3,640 | 3,620 | 3,790 | 3,750 | 3,600 | 3,770 | 3,730 | 3,940 | 3,900 | 3,860 |
| 440 | 3,700 | 3,680 | 3,850 | 3,810 | 3,660 | 3,830 | 3,790 | 4,000 | 3,960 | 3,920 |
| 450 | 3,760 | 3,740 | 3,910 | 3,870 | 3,720 | 3,890 | 3,850 | 4,060 | 4,020 | 3,980 |
| 460 | 3,820 | 3,800 | 3,970 | 3,930 | 3,780 | 3,950 | 3,910 | 4,120 | 4,080 | 4,040 |
| 470 | 3,880 | 3,860 | 4,030 | 3,990 | 3,840 | 4,010 | 3,970 | 4,180 | 4,140 | 4,100 |
| 480 | 3,940 | 3,920 | 4,090 | 4,050 | 3,900 | 4,070 | 4,030 | 4,240 | 4,200 | 4,160 |
| 490 | 4,000 | 3,980 | 4,150 | 4,110 | 3,960 | 4,130 | 4,090 | 4,300 | 4,260 | 4,220 |
| 500 | 4,060 | 4,040 | 4,210 | 4,170 | 4,020 | 4,190 | 4,150 | 4,360 | 4,320 | 4,280 |
| 510 | 4,120 | 4,100 | 4,270 | 4,230 | 4,080 | 4,250 | 4,210 | 4,420 | 4,380 | 4,340 |
| 520 | 4,180 | 4,160 | 4,330 | 4,290 | 4,140 | 4,310 | 4,270 | 4,480 | 4,440 | 4,400 |
| 530 | 4,240 | 4,220 | 4,390 | 4,350 | 4,200 | 4,370 | 4,330 | 4,540 | 4,500 | 4,460 |
| 540 | 4,300 | 4,280 | 4,450 | 4,410 | 4,260 | 4,430 | 4,390 | 4,600 | 4,560 | 4,520 |
| 550 | 4,360 | 4,340 | 4,510 | 4,470 | 4,320 | 4,490 | 4,450 | 4,660 | 4,620 | 4,580 |
| 560 | 4,420 | 4,400 | 4,570 | 4,530 | 4,380 | 4,550 | 4,510 | 4,720 | 4,680 | 4,640 |
| 570 | 4,480 | 4,460 | 4,630 | 4,590 | 4,440 | 4,610 | 4,570 | 4,780 | 4,740 | 4,700 |
| 580 | 4,540 | 4,520 | 4,690 | 4,650 | 4,500 | 4,670 | 4,630 | 4,840 | 4,800 | 4,760 |
| 590 | 4,600 | 4,580 | 4,750 | 4,710 | 4,560 | 4,730 | 4,690 | 4,900 | 4,860 | 4,820 |
| 600 | 4,660 | 4,640 | 4,810 | 4,770 | 4,620 | 4,790 | 4,750 | 4,960 | 4,920 | 4,880 |
| 610 | 4,720 | 4,700 | 4,870 | 4,830 | 4,680 | 4,850 | 4,810 | 5,020 | 4,980 | 4,940 |
| 620 | 4,780 | 4,760 | 4,930 | 4,890 | 4,740 | 4,910 | 4,870 | 5,080 | 5,040 | 5,000 |
| 630 | 4,840 | 4,820 | 4,990 | 4,950 | 4,800 | 4,970 | 4,930 | 5,140 | 5,100 | 5,060 |
| 640 | 4,900 | 4,880 | 5,050 | 5,010 | 4,860 | 5,030 | 4,990 | 5,200 | 5,160 | 5,120 |
| 650 | 4,960 | 4,940 | 5,110 | 5,070 | 4,920 | 5,090 | 5,050 | 5,260 | 5,220 | 5,180 |
| 660 | 5,020 | 5,000 | 5,170 | 5,130 | 4,980 | 5,150 | 5,110 | 5,320 | 5,280 | 5,240 |
| 680 | 5,140 | 5,120 | 5,290 | 5,250 | 5,100 | 5,270 | 5,230 | 5,440 | 5,400 | 5,360 |
| 700 | 5,260 | 5,240 | 5,410 | 5,370 | 5,220 | 5,390 | 5,350 | 5,560 | 5,520 | 5,480 |
| 750 | 5,560 | 5,540 | 5,710 | 5,670 | 5,520 | 5,690 | 5,650 | 5,860 | 5,820 | 5,780 |
| 800 | 5,860 | 5,840 | 6,010 | 5,970 | 5,820 | 5,990 | 5,950 | 6,160 | 6,120 | 6,080 |

| L , мм (пред. откл. $\frac{L_{12}}{2}$) | Масса 100 мот., кг, не более, перемычек исполненной | | | | | | | | | |
|--|---|-------|-------|-------|-------|-------|-------|-------|-------|-------|
| | 11 | 12 | 13 | 14 | 15 | 16 | 17 | 18 | 19 | 20 |
| 120 | 1,720 | 1,890 | 1,850 | 2,060 | 2,020 | 1,980 | 2,230 | 2,190 | 2,150 | 2,110 |
| 140 | 1,810 | 2,010 | 1,970 | 2,180 | 2,140 | 2,100 | 2,350 | 2,310 | 2,270 | 2,230 |
| 160 | 1,960 | 2,130 | 2,090 | 2,300 | 2,260 | 2,220 | 2,470 | 2,430 | 2,390 | 2,350 |
| 180 | 2,080 | 2,250 | 2,210 | 2,420 | 2,380 | 2,340 | 2,590 | 2,550 | 2,510 | 2,470 |
| 200 | 2,200 | 2,370 | 2,330 | 2,540 | 2,500 | 2,460 | 2,710 | 2,670 | 2,630 | 2,590 |
| 220 | 2,320 | 2,490 | 2,450 | 2,650 | 2,620 | 2,580 | 2,830 | 2,790 | 2,750 | 2,710 |
| 240 | 2,440 | 2,610 | 2,570 | 2,780 | 2,740 | 2,700 | 2,950 | 2,910 | 2,870 | 2,830 |
| 260 | 2,550 | 2,730 | 2,690 | 2,900 | 2,860 | 2,820 | 3,070 | 3,030 | 2,990 | 2,950 |
| 280 | 2,680 | 2,850 | 2,810 | 3,020 | 2,980 | 2,940 | 3,190 | 3,150 | 3,110 | 3,070 |
| 300 | 2,800 | 2,970 | 2,930 | 3,140 | 3,100 | 3,060 | 3,310 | 3,270 | 3,230 | 3,190 |
| 320 | 2,920 | 3,090 | 3,050 | 3,260 | 3,220 | 3,180 | 3,430 | 3,390 | 3,350 | 3,310 |
| 340 | 3,040 | 3,210 | 3,170 | 3,380 | 3,340 | 3,300 | 3,550 | 3,510 | 3,470 | 3,430 |
| 360 | 3,160 | 3,330 | 3,290 | 3,500 | 3,460 | 3,420 | 3,670 | 3,630 | 3,590 | 3,550 |
| 380 | 3,280 | 3,450 | 3,410 | 3,620 | 3,580 | 3,540 | 3,790 | 3,750 | 3,710 | 3,670 |
| 400 | 3,400 | 3,570 | 3,530 | 3,740 | 3,700 | 3,660 | 3,910 | 3,870 | 3,830 | 3,790 |
| 410 | 3,460 | 3,630 | 3,590 | 3,800 | 3,760 | 3,720 | 3,970 | 3,930 | 3,890 | 3,850 |
| 420 | 3,520 | 3,690 | 3,650 | 3,860 | 3,820 | 3,780 | 4,030 | 3,990 | 3,950 | 3,910 |
| 430 | 3,580 | 3,750 | 3,710 | 3,920 | 3,880 | 3,840 | 4,090 | 4,050 | 4,010 | 3,970 |
| 440 | 3,640 | 3,810 | 3,770 | 3,980 | 3,940 | 3,900 | 4,150 | 4,110 | 4,070 | 4,030 |
| 450 | 3,700 | 3,870 | 3,830 | 4,040 | 4,000 | 3,960 | 4,210 | 4,170 | 4,130 | 4,090 |
| 460 | 3,760 | 3,930 | 3,890 | 4,100 | 4,060 | 4,020 | 4,270 | 4,230 | 4,190 | 4,150 |
| 470 | 3,820 | 3,990 | 3,950 | 4,160 | 4,120 | 4,080 | 4,330 | 4,290 | 4,250 | 4,210 |
| 480 | 3,880 | 4,050 | 4,010 | 4,220 | 4,180 | 4,140 | 4,390 | 4,350 | 4,310 | 4,270 |
| 490 | 3,940 | 4,110 | 4,070 | 4,280 | 4,240 | 4,200 | 4,450 | 4,410 | 4,370 | 4,330 |
| 500 | 4,000 | 4,170 | 4,130 | 4,340 | 4,300 | 4,260 | 4,510 | 4,470 | 4,430 | 4,390 |
| 510 | 4,060 | 4,230 | 4,190 | 4,400 | 4,360 | 4,320 | 4,570 | 4,530 | 4,490 | 4,450 |
| 520 | 4,120 | 4,290 | 4,250 | 4,460 | 4,420 | 4,380 | 4,630 | 4,590 | 4,550 | 4,510 |
| 530 | 4,180 | 4,350 | 4,310 | 4,520 | 4,480 | 4,440 | 4,690 | 4,650 | 4,610 | 4,570 |
| 540 | 4,240 | 4,410 | 4,370 | 4,580 | 4,540 | 4,500 | 4,750 | 4,710 | 4,670 | 4,630 |
| 550 | 4,300 | 4,470 | 4,430 | 4,640 | 4,600 | 4,560 | 4,810 | 4,770 | 4,730 | 4,690 |
| 560 | 4,360 | 4,530 | 4,490 | 4,700 | 4,660 | 4,620 | 4,870 | 4,830 | 4,790 | 4,750 |
| 570 | 4,420 | 4,590 | 4,550 | 4,760 | 4,720 | 4,680 | 4,930 | 4,890 | 4,850 | 4,810 |
| 580 | 4,480 | 4,650 | 4,610 | 4,820 | 4,780 | 4,740 | 4,990 | 4,950 | 4,910 | 4,870 |
| 590 | 4,540 | 4,710 | 4,670 | 4,880 | 4,840 | 4,800 | 5,050 | 5,010 | 5,070 | 4,930 |
| 600 | 4,600 | 4,770 | 4,730 | 4,940 | 4,900 | 4,860 | 5,110 | 5,070 | 5,030 | 4,990 |
| 610 | 4,660 | 4,830 | 4,790 | 5,000 | 4,960 | 4,920 | 5,170 | 5,130 | 5,090 | 5,050 |
| 620 | 4,720 | 4,890 | 4,850 | 5,060 | 5,020 | 4,980 | 5,230 | 5,190 | 5,150 | 5,110 |
| 630 | 4,780 | 4,950 | 4,910 | 5,120 | 5,080 | 5,040 | 5,290 | 5,250 | 5,210 | 5,170 |
| 640 | 4,840 | 5,010 | 4,970 | 5,180 | 5,140 | 5,100 | 5,350 | 5,310 | 5,270 | 5,230 |
| 650 | 4,900 | 5,070 | 5,030 | 5,240 | 5,200 | 5,160 | 5,410 | 5,370 | 5,330 | 5,290 |
| 660 | 4,960 | 5,130 | 5,090 | 5,300 | 5,260 | 5,220 | 5,470 | 5,430 | 5,390 | 5,350 |
| 680 | 5,030 | 5,200 | 5,210 | 5,420 | 5,380 | 5,340 | 5,590 | 5,550 | 5,510 | 5,470 |
| 700 | 5,200 | 5,370 | 5,330 | 5,540 | 5,500 | 5,460 | 5,710 | 5,670 | 5,630 | 5,590 |
| 750 | 5,500 | 5,670 | 5,630 | 5,840 | 5,800 | 5,760 | 6,010 | 5,970 | 5,930 | 5,890 |
| 800 | 5,800 | 5,970 | 5,930 | 6,140 | 6,100 | 6,060 | 6,310 | 6,270 | 6,230 | 6,190 |

Примечание L_1 и L_2 могут быть от 60 до 300 мм, кратными 20, а также 350 и 400 мм, при этом сумма L_1+L_2 должна быть равна L , указанной в табл. 12.

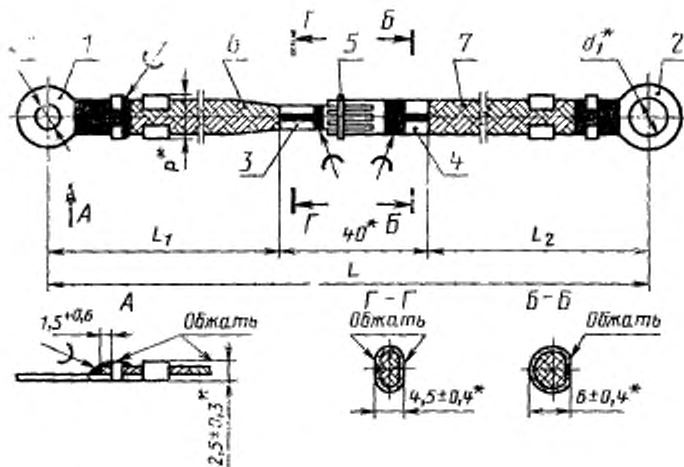
Пример условного обозначения перемычки типа Е исполнения 7 длиной $L_1=180$ мм, $L_2=160$ мм с плетенкой в климатическом исполнении Т:

Перемычка Е7-180-160 Т ГОСТ 18707—81

2.1—2.6. (Измененная редакция, Изм. № 1, 2).

2.7. Конструкция и размеры перемычек типа Ж должны соответствовать указанным на черт. 7 и в табл. 13, 14.

Перемычка типа Ж



* Размеры для справок.

1 и 2 — наконечники; 3 — штырь; 4 — гнездо; 5 — кольцо; 6 и 7 — плетенка.

Размеры в мм

| Исполнение перемычки | R (пред. откл. ±0,45) | d | d ₁ | Дет. 1. На о. лещика | Дет. 2. Нало- жница | Дет. 3. Штырь | Дет. 4. Гнездо | Дет. 5. Кольцо | Дет. 6. Плетевая | Дет. 7. Плетевая | Примечание |
|----------------------|-----------------------|-----|----------------|----------------------|---------------------|---------------|----------------|----------------|-----------------------------------|-----------------------------------|------------|
| 1 | 7 | 5,3 | 5,3 | A5 | A5 | 3—1 | 4—1 | 5—1 | ПМЛ 6×10 Т | ПМЛ 6×10 Т | |
| 2 | | | 6,4 | A6 | A6 | | | | | | |
| 3 | | | 6,4 | A6 | A6 | | | | | | |
| 4 | 9 | 6,4 | 8,4 | A2 | A3 | 3 2 | 4 2 | 5 2 | ПМЛ 10×16 Т, ПМЛ 10×16 Т | ПМЛ 10×16 Т, ПМЛ 10×16 Т | |
| 5 | | | 10,5 | A2 | A4 | | | | | | |
| 6 | | | 8,4 | A3 | A3 | | | | | | |
| 7 | | | 8,4 | A3 | A3 | | | | | | |
| 8 | | | 10,5 | A4 | A4 | | | | | | |

Примечание. В зависимости от размеров дет 3, 4, 5 имеют ряд исполнений, приведенных в п. 2.18.

Таблица 14

| L ₂ , мм (пред. откл. ±1/16) | Масса 100 шт., кг, не более, перемычек исполнений | | | | | | | |
|---|---|-------|-------|-------|-------|-------|-------|-------|
| | 1 | 2 | 3 | 4 | 5 | 6 | 7 | 8 |
| 160 | 1,850 | 1,860 | 1,870 | 2,140 | 1,890 | 1,930 | 1,920 | 1,910 |
| 180 | 1,920 | 1,930 | 1,940 | 2,260 | 2,010 | 2,050 | 2,040 | 2,030 |
| 200 | 1,990 | 2,000 | 2,010 | 2,380 | 2,130 | 2,170 | 2,160 | 2,150 |
| 220 | 2,060 | 2,070 | 2,080 | 2,500 | 2,250 | 2,290 | 2,280 | 2,270 |
| 240 | 2,130 | 2,140 | 2,150 | 2,620 | 2,370 | 2,410 | 2,400 | 2,390 |
| 260 | 2,200 | 2,210 | 2,220 | 2,740 | 2,490 | 2,530 | 2,520 | 2,510 |
| 280 | 2,270 | 2,280 | 2,290 | 2,860 | 2,610 | 2,650 | 2,640 | 2,630 |
| 300 | 2,340 | 2,350 | 2,360 | 2,980 | 2,730 | 2,770 | 2,760 | 2,750 |
| 320 | 2,410 | 2,420 | 2,430 | 3,100 | 2,850 | 2,890 | 2,880 | 2,870 |
| 340 | 2,480 | 2,490 | 2,500 | 3,240 | 2,970 | 3,010 | 3,000 | 2,990 |
| 360 | 2,550 | 2,560 | 2,570 | 3,380 | 3,090 | 3,130 | 3,120 | 3,110 |
| 380 | 2,620 | 2,630 | 2,640 | 3,520 | 3,210 | 3,250 | 3,240 | 3,230 |
| 400 | 2,690 | 2,700 | 2,710 | 4,060 | 3,330 | 3,370 | 3,360 | 3,350 |

Примечание. Размеры L₁ и L₂ могут быть от 60 до 300 мм, кратными 20, при этом сумма L₁+L₂+40 мм=L, указанной в таблице.

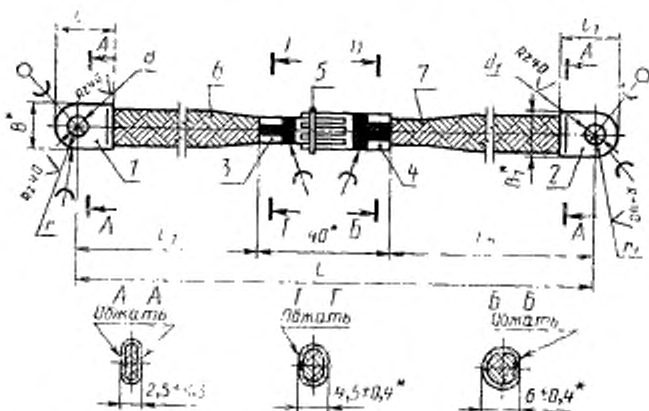
Пример условного обозначения перемычки типа Ж исполнения 4 длиной $L_1=80$ мм, $L_2=120$ мм с плетенкой в климатическом исполнении Т:

Перемычка Ж4-80-120 Т ГОСТ 18707—81

(Измененная редакция, Изм № 1—3).

2.8. Конструкция и размеры перемычек типа И должны соответствовать указанным на черт. 8 и в табл. 15, 16.

Перемычка типа И



* Размеры для справок.

1 и 2 — наконечники; 3 — штырь; 4 — гнездо; 5 — кольцо; 6 и 7 — плетенка.

Черт 8

Размеры в мм

| Исполнение переделки | Пред. откл. d по H14 | | Пред. откл. d ₁ по H15 | Дет. 1. Наконечник | Дет. 2. Наконечник | Дет. 3. Штырь | Дет. 4. Гайка | Дет. 5. Кольцо | Дет. 6. Пластина | Дет. 7. Пластина | B | B ₁ | Пред. откл. l по H14 | Пред. откл. L ₁ по H14 | Пред. откл. r по H15 | Пред. откл. r ₁ по H15 | Примечание | |
|-------------------------|-------------------------|------|--------------------------------------|--------------------|--------------------|---------------|---------------|---------------------------|-----------------------------|------------------|------|----------------|-------------------------|--------------------------------------|-------------------------|--------------------------------------|------------|--|
| | 1 | 2 | | | | | | | | | | | | | | | | |
| 1 | 5,3 | 5,3 | B1 | B1 | 3-1 | 4-1 | 5-1 | ПМЛ 6×10 Т | ПМЛ 6×10 Т | ПМЛ 6×10 Т | 13,0 | 13,0 | 16 | 16 | 6,5 | 6,5 | | |
| 2 | | 6,4 | | | | | | | | | | | | | | | | |
| 3 | | 6,4 | B2 | B2 | 3-2 | 4-2 | 5-2 | ПМЛ 10×16 Т, ПМЛ 16×16 | ПМЛ 10×16 Т, ПМЛ 10×16 Т | ПМЛ 10×16 Т | 13,0 | 17,5 | 16 | 20 | 6,5 | 9,0 | | |
| 4 | 6,4 | 8,4 | | | | | | | | | | | | | | | | |
| 5 | | 10,5 | B2 | B2 | 3-2 | 4-2 | 5-2 | ПМЛ 10×16 Т, ПМЛ 16×16 | ПМЛ 10×16 Т, ПМЛ 10×16 Т | ПМЛ 10×16 Т | 17,5 | 17,5 | 20 | 20 | 9,0 | 9,0 | | |
| 6 | 8,4 | 8,4 | | | | | | | | | | | | | | | | |
| 7 | 8,4 | 10,5 | | | | | | | | | | | | | | | | |
| 8 | 10,5 | 10,5 | | | | | | | | | | | | | | | | |

Примечание. В зависимости от размеров дет. 3, 4, 5 имеют ряд исполнений, приведенных в п. 2.18.

Таблица 16

| L, мм (пред. откл. ± $\frac{IT16}{2}$) | Масса 100 шт., кг, по болто, гайкам, штырям, пластинам | | | | | | | |
|---|--|-------|-------|-------|-------|-------|-------|-------|
| | 1 | 2 | 3 | 4 | 5 | 6 | 7 | 8 |
| 160 | 2,900 | 2,860 | 2,820 | 3,290 | 3,270 | 3,250 | 3,210 | 3,170 |
| 180 | 2,970 | 2,930 | 2,890 | 3,310 | 3,290 | 3,270 | 3,230 | 3,190 |
| 200 | 3,110 | 3,070 | 3,030 | 3,650 | 3,630 | 3,610 | 3,570 | 3,530 |
| 220 | 3,110 | 3,070 | 3,030 | 3,650 | 3,630 | 3,610 | 3,570 | 3,530 |
| 240 | 3,180 | 3,140 | 3,100 | 3,770 | 3,750 | 3,730 | 3,690 | 3,650 |
| 260 | 3,250 | 3,210 | 3,170 | 3,890 | 3,870 | 3,850 | 3,810 | 3,770 |
| 280 | 3,320 | 3,280 | 3,240 | 4,010 | 3,990 | 3,970 | 3,930 | 3,890 |
| 300 | 3,390 | 3,350 | 3,310 | 4,130 | 4,110 | 4,090 | 4,050 | 4,010 |
| 320 | 3,460 | 3,420 | 3,380 | 4,250 | 4,230 | 4,210 | 4,170 | 4,130 |
| 340 | 3,530 | 3,490 | 3,450 | 4,370 | 4,350 | 4,330 | 4,290 | 4,250 |
| 360 | 3,600 | 3,560 | 3,520 | 4,490 | 4,470 | 4,450 | 4,410 | 4,370 |
| 380 | 3,670 | 3,630 | 3,590 | 4,610 | 4,590 | 4,570 | 4,530 | 4,490 |
| 400 | 3,740 | 3,700 | 3,660 | 4,730 | 4,710 | 4,690 | 4,650 | 4,610 |

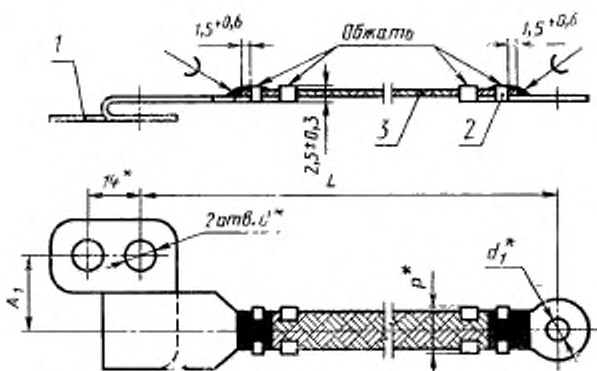
Примечание. Размеры L₁ и L₂ могут быть от 60 до 300 мм, кратными 20, при этом сумма L₁+L₂+40 мм=L, указанной в таблице.

Пример условного обозначения перемычки типа И исполнения 4 длиной $L_1=80$ мм; $L_2=120$ мм с плетенкой в климатическом исполнении Т:

Перемычка И4-80-120 Т ГОСТ 18707 -81

2.9. Конструкция и размеры перемычек типа К должны соответствовать указанным на черт. 9 и в табл. 17, 18.

Перемычка типа К



* Размеры для справок.

1 и 2 — наконечники; 3 — плетенка

Черт. 9

Таблица 17

Размеры в мм

| Исполнение по- разметки | d | d_1 | Дет. 1. Наковаль- ник | Дет. 2. Наковаль- ник | Дет. 3. Плоская | A_1 | R (пред. откл. $\pm 0,45$) | Применя- емость | | |
|----------------------------|-----|-------|-----------------------------|-----------------------------|---------------------------------|-------|--|--------------------|------|---|
| 1 | 5,3 | 5,3 | Д1 | А5 | ПМЛ 6×10 Т | 14,0 | 7 | | | |
| 2 | | 6,4 | | А6 | | | | | | |
| 3 | Д2 | | | | | | | | | |
| 4 | 5,3 | 5,3 | Д3 | А1 | ПМЛ 10×16 Т, ПМЛ 10×16 | 17,5 | 9 | | | |
| 5 | | 6,4 | | А2 | | | | | | |
| 6 | | 8,4 | | А3 | | | | | | |
| 7 | | 10,5 | | А4 | | | | | | |
| 8 | | 6,4 | | А2 | | | | | | |
| 9 | 6,4 | 8,4 | Д4 | А3 | | | | | | |
| 10 | | 10,5 | А4 | | | | | | | |
| 11 | 5,3 | 4,3 | Д1 | А7 | | | | ПМЛ 6×10 Т | 14,0 | 7 |

Таблица 18

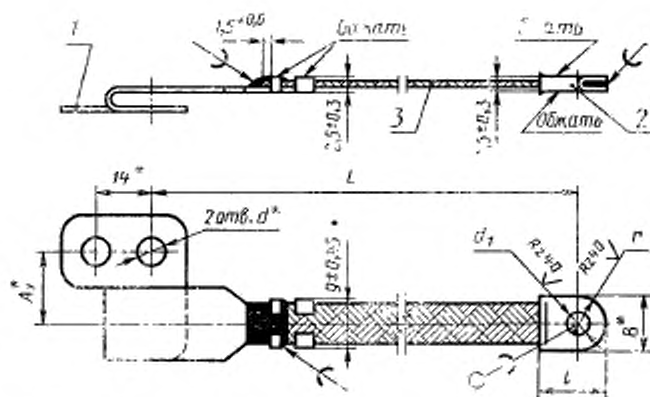
| L , мм (пред. откл. $\pm \frac{IT16}{2}$) | Масса 100 шт., кг, на более, поправочек исполнений | | | | | | | | | | |
|---|--|-------|-------|-------|-------|-------|-------|-------|-------|-------|-------|
| | 1 | 2 | 3 | 4 | 5 | 6 | 7 | 8 | 9 | 10 | 11 |
| 100 | 0,820 | 0,830 | 0,820 | 1,190 | 1,100 | 1,230 | 1,220 | 1,190 | 1,220 | 1,210 | 0,810 |
| 120 | 0,890 | 0,900 | 0,890 | 1,310 | 1,220 | 1,350 | 1,340 | 1,310 | 1,340 | 1,330 | 0,880 |
| 140 | 0,960 | 0,970 | 0,960 | 1,430 | 1,340 | 1,470 | 1,460 | 1,430 | 1,460 | 1,450 | 0,950 |
| 160 | 1,030 | 1,040 | 1,030 | 1,550 | 1,460 | 1,590 | 1,580 | 1,550 | 1,580 | 1,570 | 1,020 |
| 180 | 1,100 | 1,110 | 1,100 | 1,670 | 1,580 | 1,710 | 1,700 | 1,670 | 1,700 | 1,690 | 1,090 |
| 200 | 1,170 | 1,180 | 1,170 | 1,790 | 1,700 | 1,830 | 1,820 | 1,790 | 1,820 | 1,810 | 1,160 |
| 250 | 1,340 | 1,350 | 1,340 | 2,090 | 2,000 | 2,130 | 2,120 | 2,090 | 2,120 | 2,110 | 1,330 |
| 300 | 1,520 | 1,530 | 1,520 | 2,390 | 2,300 | 2,430 | 2,420 | 2,390 | 2,420 | 2,410 | 1,510 |
| 350 | 1,690 | 1,700 | 1,690 | 2,690 | 2,600 | 2,730 | 2,720 | 2,690 | 2,720 | 2,710 | 1,680 |
| 400 | 1,870 | 1,880 | 1,870 | 2,990 | 2,900 | 3,030 | 3,020 | 2,990 | 3,020 | 3,010 | 1,860 |
| 450 | 2,040 | 2,050 | 2,040 | 3,290 | 3,200 | 3,300 | 3,320 | 3,290 | 3,320 | 3,310 | 2,030 |
| 500 | 2,220 | 2,230 | 2,220 | 3,590 | 3,500 | 3,630 | 3,620 | 3,590 | 3,620 | 3,610 | 2,210 |

Пример условного обозначения перемычки типа К исполнения 1 длиной $L=140$ мм с плетенкой в климатическом исполнении Т:

Перемычка К1-140 Т ГОСТ 18707 -81

2.10. Конструкция и размеры перемычек типа Л должны соответствовать указанным на черт. 10 и в табл. 19, 20.

Перемычка типа Л



* Размеры для справок.

1 и 2 — проводники, 3 — плетенка.

Черт 10

Размеры в мм

| Исполнение перемычки | d | d_1 (пред. откл. по ГОСТ) | Дет. 1 Наконечник | Дет. 2. Наконечник | Дет. 3 Плетенка | B | l (пред. откл. по ГОСТ) | r (пред. откл. по ГОСТ) | A | Примечание |
|----------------------|-----|--------------------------------|----------------------|-----------------------|---------------------------------|------|------------------------------|------------------------------|------|------------|
| 1 | 5,3 | 5,3 | ДЗ | В1 | ПМЛ 10×16 Т, ПМЛ 10×16 | 13,0 | 16 | 6,5 | 14,0 | |
| 2 | | 6,4 | | | | | | | | |
| 3 | 6,4 | 8,4 | Д4 | В2 | | 17,5 | 20 | 9,0 | 17,5 | |
| 4 | | 10,5 | | | | | | | | |

Таблица 20

| L , мм (пред. откл. по ГОСТ) | Масса 100 шт., кг, ш. бэнос, перемычки с исполнением | | | |
|-----------------------------------|--|-------|-------|-------|
| | 1 | 2 | 3 | 4 |
| 100 | 2,110 | 2,070 | 2,010 | 1,990 |
| 120 | 2,230 | 2,190 | 2,130 | 2,110 |
| 140 | 2,350 | 2,310 | 2,250 | 2,230 |
| 160 | 2,470 | 2,430 | 2,370 | 2,350 |
| 180 | 2,590 | 2,550 | 2,490 | 2,470 |
| 200 | 2,710 | 2,670 | 2,610 | 2,590 |
| 250 | 3,010 | 2,970 | 2,910 | 2,890 |
| 300 | 3,310 | 3,270 | 3,210 | 3,190 |
| 350 | 3,550 | 3,570 | 3,510 | 3,490 |
| 400 | 3,910 | 3,870 | 3,810 | 3,790 |
| 450 | 4,150 | 4,170 | 4,110 | 4,090 |
| 500 | 4,510 | 4,470 | 4,410 | 4,390 |

Пример условного обозначения перемычки типа Л исполнения 2 длиной $L=160$ мм с плетенкой в климатическом исполнении Т:

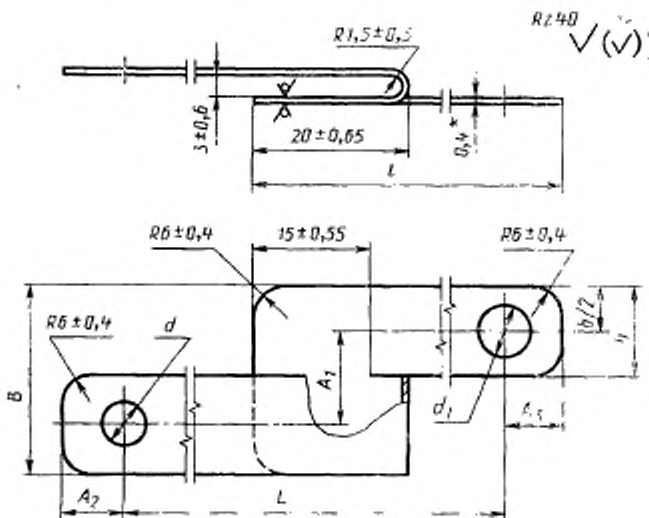
Перемычка Л2-160 Т ГОСТ 18707—81

2 8—2.10. (Измененная редакция, Изм. № 1, 2).

2.11. Конструкция и размеры перемычек типа М должны соответствовать указанным на черт. 11 и в табл. 21, 22.

(Измененная редакция, Изм. № 1).

Перемычка типа М



* Размер для справок.

Черт. 11

Таблица 21

Размеры в мм

| Исполнение перемычки | d (пред. откл. по 114) | d_1 (пред. откл. по 111) | A_1 (пред. откл. $\pm 0,35$) | A_2 (пред. откл. $\pm 0,29$) | A_3 (пред. откл. $\pm 0,29$) | B (пред. откл. по 115) | b (пред. откл. по 113) | Примечание |
|----------------------|-----------------------------|-------------------------------|------------------------------------|------------------------------------|------------------------------------|-----------------------------|-----------------------------|------------|
| 1 | 5,3 | 5,3 | 12,0 | 6 | 6 | 24 | 12 | |
| 2 | | 6,4 | 12,5 | | | 25 | 13 | |
| 3 | | 8,4 | 13,5 | | | 27 | 15 | |
| 4 | | 10,5 | 14,5 | | | 29 | 17 | |
| 5 | 6,4 | 6,4 | 13,0 | 10 | 10 | 26 | 13 | |
| 6 | | 8,4 | 14,0 | | | 28 | 15 | |
| 7 | | 10,5 | 15,0 | | | 30 | 17 | |
| 8 | | 8,4 | 16,0 | | | 42 | 17 | |
| 9 | 8,4 | 10,5 | 17,0 | 10 | 10 | 34 | 17 | |
| 10 | | | | | | | | 10,5 |

| L, мм (пред. откл. 1716 $\pm \frac{1}{2}$) | l (пред. откл. по И14) | Масса 100 шт., кг, не более, вершины актуальной | | | | | | | | | |
|---|---------------------------------|---|-------|-------|-------|-------|-------|-------|-------|-------|-------|
| | | 1 | 2 | 3 | 4 | 5 | 6 | 7 | 8 | 9 | 10 |
| 100 | 80 | 0,640 | 0,660 | 0,710 | 0,760 | 0,690 | 0,740 | 0,770 | 0,770 | 0,800 | 0,860 |
| 120 | 90 | 0,720 | 0,740 | 0,800 | 0,850 | 0,770 | 0,830 | 0,870 | 0,870 | 0,930 | 0,970 |
| 140 | 100 | 0,800 | 0,820 | 0,890 | 0,940 | 0,850 | 0,920 | 0,970 | 0,970 | 1,030 | 0,080 |
| 160 | 110 | 0,880 | 0,900 | 0,980 | 1,030 | 0,930 | 1,010 | 1,070 | 1,070 | 1,130 | 1,210 |
| 180 | 120 | 0,960 | 0,980 | 1,070 | 1,120 | 1,010 | 1,100 | 1,170 | 1,170 | 1,230 | 1,320 |
| 200 | 130 | 1,040 | 1,060 | 1,160 | 1,210 | 1,090 | 1,190 | 1,270 | 1,270 | 1,390 | 1,430 |

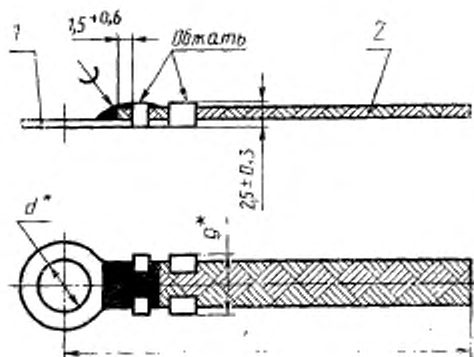
Пример условного обозначения перемычки типа М исполнения 9 длиной $L=140$ мм:

Перемычка М9-140 ГОСТ 18707 81

Материал: лента МЗМ по ГОСТ 1173.

2.12. Конструкция и размеры перемычек типа Н должны соответствовать указанным на черт. 12 и в табл. 23, 24.

Перемычка типа Н



* Размер для справок.

1 — наконечник, 2 — плетенка

Таблица 23

Размеры в мм

| Исполнение перемычки | d | Дет. 1. Никелевая | Дет. 2. Плетенка | Примечание |
|-------------------------|------|----------------------|---------------------------|------------|
| 1 | 3,3 | A8 | ПМЛ 10×16 Т, ПМЛ 10×16 | |
| 2 | 4,3 | A7 | | |
| 3 | 5,3 | A1 | | |
| 4 | 6,4 | A2 | | |
| 5 | 8,4 | A3 | | |
| 6 | 10,5 | A4 | | |

Таблица 24

| L , мм (сред. откл. $\frac{L_{116}}{2}$) | Масса 100 шт., кг, не более, перемычек исполнений | | | | | |
|---|---|-------|-------|-------|-------|-------|
| | 1 | 2 | 3 | 4 | 5 | 6 |
| 60 | 0,520 | 0,520 | 0,520 | 0,590 | 0,620 | 0,610 |
| 80 | 0,640 | 0,640 | 0,640 | 0,710 | 0,740 | 0,730 |
| 100 | 0,760 | 0,760 | 0,760 | 0,830 | 0,860 | 0,850 |
| 120 | 0,880 | 0,880 | 0,880 | 0,950 | 0,980 | 0,970 |
| 140 | 1,000 | 1,000 | 1,000 | 1,070 | 1,100 | 1,090 |
| 160 | 1,120 | 1,120 | 1,120 | 1,190 | 1,220 | 1,210 |
| 180 | 1,240 | 1,240 | 1,240 | 1,310 | 1,340 | 1,330 |
| 200 | 1,360 | 1,360 | 1,360 | 1,430 | 1,460 | 1,450 |
| 220 | 1,480 | 1,480 | 1,480 | 1,550 | 1,580 | 1,570 |
| 240 | 1,600 | 1,600 | 1,600 | 1,670 | 1,700 | 1,690 |
| 260 | 1,720 | 1,720 | 1,720 | 1,790 | 1,820 | 1,810 |
| 280 | 1,840 | 1,840 | 1,840 | 1,910 | 1,940 | 1,930 |
| 300 | 1,960 | 1,960 | 1,960 | 2,030 | 2,060 | 2,050 |
| 350 | 2,260 | 2,260 | 2,260 | 2,330 | 2,360 | 2,350 |
| 400 | 2,560 | 2,560 | 2,560 | 2,630 | 2,660 | 2,650 |

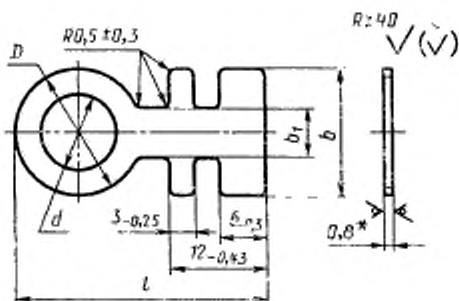
Пример условного обозначения перемычки типа Н исполнения 2 длиной $L=80$ мм с плетеной в климатическом исполнении Т:

Перемычка Н2-80 Т ГОСТ 18707—81

(Измененная редакция, Изм. № 1, 2).

2.13. Конструкция и размеры продольных наконечников типа А должны соответствовать указанным на черт. 13 и в табл. 25.

Наконечник типа А



* Размер для справок.

Черт. 13

Таблица 25

Размеры в мм

| Исполнение наконечника | d (пред. откл. по А12) | D (пред. откл. по А12) | b (пред. откл. по А12) | b_1 (пред. откл. по А12) | l (пред. откл. по А12) | Масса 100 шт., кг, не более | Применяемость |
|------------------------|-----------------------------|-----------------------------|-----------------------------|-------------------------------|-----------------------------|-----------------------------------|---------------|
| 1 | 5,3 | 11 | 17 | 7 | 27 | 0,230 | |
| 2 | 6,4 | 12 | | | 28 | 0,240 | |
| 3 | 8,4 | 15 | | | 31 | 0,270 | |
| 4 | 10,5 | 16 | | | 32 | 0,260 | |
| 5 | 5,3 | 11 | 13 | 5 | 27 | 0,150 | |
| 6 | 6,4 | 12 | | | 28 | 0,170 | |
| 7 | 4,3 | 10 | 17 | 7 | 26 | 0,220 | |
| 8 | 3,3 | 9 | | | 25 | 0,220 | |

Пример условного обозначения наконечника типа А исполнения 1:

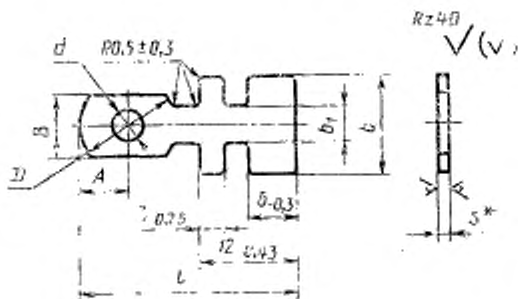
Наконечник А1 ГОСТ 18707- 81

Материал: лента Л63-М по ГОСТ 2208.

(Измененная редакция, Изм. № 1).

2.14. Конструкция и размеры узких продольных наконечников типа Б должны соответствовать указанным на черт. 14 и в табл. 26-

Наконечник типа Б



* Размер для справок.

Черт. 14

Размеры в мм

| Исполнение наконечника | d | D | B | A | b | b_1 | l | α | Масса 100 шт., кг, не более | Примечательность |
|---------------------------|-----------------------|-----|------|-----|-----|-------|-----|----------|-----------------------------------|------------------|
| | Предельные отклонения | | | | | | | | | |
| | И12 | И12 | И12 | И12 | И12 | И12 | И12 | | | |
| 1 | 4,3 | 10 | 7,5 | 5,0 | 10 | 3,5 | 26 | 0,6 | 0,100 | |
| 2 | 5,3 | 11 | 8,3 | 5,5 | | | 27 | | 0,110 | |
| 3 | 5,3 | 11 | 8,3 | 5,5 | 13 | 5,0 | 27 | | 0,110 | |
| 4 | 6,4 | 12 | 9,5 | 6,0 | | | 28 | 0,120 | | |
| 5 | 5,3 | 11 | 8,3 | 5,5 | 17 | 7,0 | 27 | 0,8 | 0,180 | |
| 6 | 6,4 | 12 | 9,5 | 6,0 | | | 28 | | 0,190 | |
| 7 | 8,1 | 15 | 11,5 | 7,5 | | | 31 | | 0,210 | |
| 8 | 10,5 | 16 | 13,5 | 8,0 | 32 | 0,220 | | | | |
| 9 | 12,5 | 18 | 15,5 | 9,0 | 34 | 0,250 | | | | |

Пример условного обозначения наконечника типа В исполнения 2:

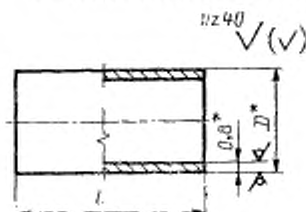
Наконечник Б2 ГОСТ 18767-81

Материал: лента Л63-М по ГОСТ 2208.

(Измененная редакция, Изм. № 1, 3).

2.15. Конструкция и размеры заготовок трубчатых наконечников типа В должны соответствовать указанным на черт. 15 и в табл. 27.

Заготовка наконечника типа В



* Размер для справок.

Размеры в мм

Таблица 27

| Исполнение наконечника | D | l (пред. откл. по $\Phi 11$) | Масса 100 шт., кг, не более | Применимость |
|---------------------------|-----|---------------------------------------|--------------------------------|--------------|
| 1 | 9 | 18 | 0,330 | |
| 2 | 12 | 22 | 0,550 | |

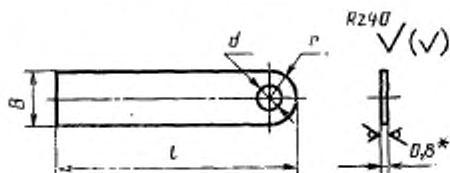
Пример условного обозначения заготовки наконечника типа В исполнения 1:

Заготовка наконечника В1 ГОСТ 18707—81

Материал: труба МЗ-М по ГОСТ 617.

2.16. Конструкция и размеры заготовок боковых наконечников типа Г должны соответствовать указанным на черт. 16 и в табл. 28.

Заготовка наконечника типа Г



* Размер для справок.

Черт. 16

Таблица 28

Размеры в мм

| Исполнение наконечника | d | B | l | r | Масса 100 шт., кг, не более | Применимость |
|---------------------------|-----------------------|-----------|-----------|-----|--------------------------------|--------------|
| | Предельные отклонения | | | | | |
| | $\pm 0,2$ | $\pm 0,2$ | $\pm 0,2$ | 0,5 | | |
| 1 | 5,3 | 14 | 54 | 7 | 0,490 | |
| 2 | 6,4 | | 55 | | | |
| 3 | 8,4 | 16 | 58 | 8 | 0,580 | |
| 4 | 10,5 | 18 | 61 | 9 | 0,670 | |
| 5 | 4,3 | | | | | |
| 6 | 3,3 | 14 | 54 | 7 | 0,490 | |

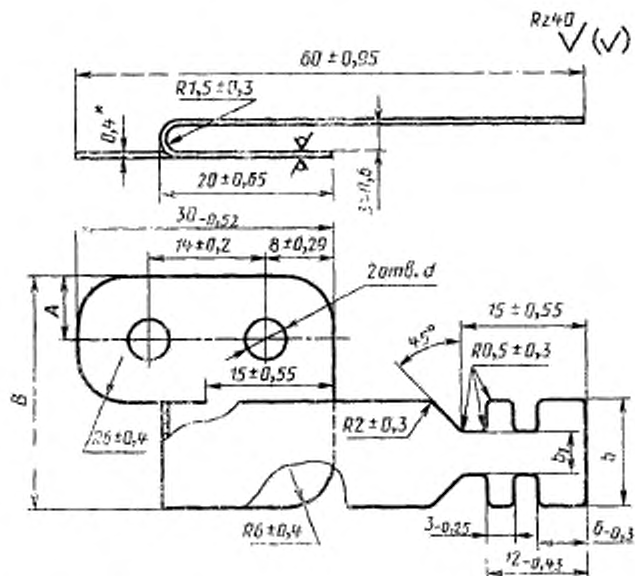
Пример условного обозначения заготовки наконечника типа Г исполнения 4:

Заготовка наконечника Г4 ГОСТ 18707—81

Материал: лента Л63-М по ГОСТ 2208.

2.17. Конструкция и размеры разрывных наконечников типа Д, должны соответствовать указанным на черт. 17 и в табл. 29.

Наконечник типа Д



* Размер для справок.

Размеры в мм

| Исполнение наконечника | d | B | b | b_1 | L | Масса 100 шт., кг, не более | Принадлежность |
|---------------------------|--------------------|------------|------------|------------|---------------------|-----------------------------------|----------------|
| | Пределы отклонения | | | | | | |
| | $\pm 0,14$ | $\pm 0,14$ | $\pm 0,14$ | $\pm 0,14$ | $\pm \frac{L-1}{2}$ | | |
| 1 | 5,3 | 28 | 13 | 5 | 7,5 | 0,430 | |
| 2 | 6,4 | | | | | 0,420 | |
| 3 | 5,3 | 35 | 17 | 7 | 9,0 | 0,560 | |
| 4 | 6,4 | | | | | 0,550 | |

Пример условного обозначения наконечника типа Д исполнения 3:

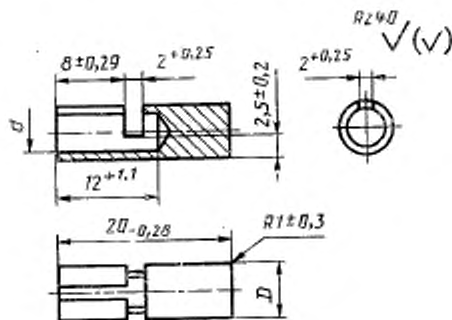
Наконечник Д3 ГОСТ 18707-81

Материал: лента МЗМ по ГОСТ 1173.

2.15—2.17. (Измененная редакция, Изм. № 1).

2.18. Конструкция и размеры деталей разъемных перемычек типов И и Ж должны соответствовать указанным на черт. 18—20 и в табл. 30—32.

Штырь (дет. 3)



Черт. 18

Размеры в мм

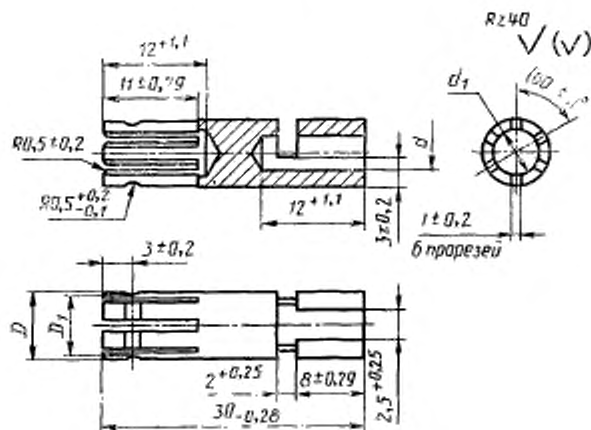
| Исполнение штыря | Размеры | | Масса 100 шт., кг, не более | Применяемость |
|---------------------|-----------------------|-----|--------------------------------|---------------|
| | D | d | | |
| | Предельные отклонения | | | |
| 1 | 5 | 3,4 | 0,200 | |
| 2 | 6 | 4,4 | 0,300 | |

Пример условного обозначения штыря (дет. 3)
исполнения 2:

Штырь 3-2 ГОСТ 18707—81

Материал: Пруток ДКРПД ЛС59—1 ГОСТ 2060.

Гнездо (дет. 4)



Черт. 19

Размеры в мм

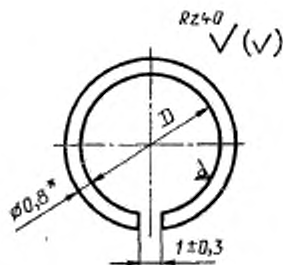
| Исполнение гнезда | D | D_1 | d | d_1 | Масса 100 шт., кг, но более | Примечание |
|----------------------|-----------------------|-------|-----|-------|-----------------------------------|------------|
| | Предельные отклонения | | | | | |
| | H12 | H11 | H12 | H12 | | |
| 1 | 6,6 | 5,8 | 3,4 | 5 | 0,350 | |
| 2 | 7,6 | 6,8 | 4,4 | 6 | 0,400 | |

Пример условного обозначения гнезда (дет. 4) исполнения 1:

Гнездо 4-1 ГОСТ 18707—81

Материал: Пруток ДКРПД ЛС59—1 ГОСТ 2060.

Кольцо (дет. 5)



* Размер для справок.

Размеры в мм

| Исполнение кольца | D (пред. откл. по И12) | Масса 100 шт., кг, не более | Привязанность |
|----------------------|--------------------------------|--------------------------------|---------------|
| 1 | 5,4 | 0,100 | |
| 2 | 6,4 | | |

Пример условного обозначения кольца (дет. 5) исполнения 2:

Кольцо 5—2 ГОСТ 18707—81

Материал: проволока ПЛ-0,8 ГОСТ 9389.

(Измененная редакция, Изм. № 1, 3).

3. ТЕХНИЧЕСКИЕ ТРЕБОВАНИЯ

3.1. Перемычки изготавливают в соответствии с требованиями настоящего стандарта в климатических исполнениях Т и У.

Перемычки выбирают из условий работоспособности, предусмотренных настоящим стандартом, и в зависимости от норм переходных сопротивлений между металлизировемыми элементами, предусмотренных ГОСТ 19005.

3.2. Для изготовления перемычек используют металлическую пленку по ТУ 22—3708.

Для перемычек в климатическом исполнении Т (категории размещения 1, 2 и 5 по ГОСТ 15150) используют металлическую пленку марок ПМЛ 3×6 Т, ПМЛ 6×10 Т, ПМЛ 10×16 Т; для перемычек в климатическом исполнении У (категории размещения 3,4 по ГОСТ 15150) — металлическую пленку марок ПМЛ 3×6, ПМЛ 6×10, ПМЛ 10×16. В условном обозначении перемычек в климатическом исполнении У буква Т отсутствует.

3.3. Марки и сортамент материалов, из которых должны быть изготовлены наконечники всех типов, пленки и детали разъемных перемычек типов Ж и И, должны соответствовать указанным в стандарте.

Допускается замена материалов:

для всех типов наконечников (кроме типа Д) — лент латуны Л63-М по ГОСТ 2208 на полосы латуны по ГОСТ 931;

для заготовок трубчатых наконечников — труб МЗ-М по ГОСТ 617 на трубы М1 и М2 по ГОСТ 617;

для колец разъемных перемычек типов Ж и И — проволоки ПА-0,8 по ГОСТ 9389 на проволоку П-0,8 по ГОСТ 9389;

для перемычек типа М — лент МЗМ по ГОСТ 1173 на ленты М1-М и М2-М по ГОСТ 1173;

для наконечника типа Д — лент МЗМ по ГОСТ 1173 на ленты М1М по ГОСТ 1173.

3.2, 3.3. (Измененная редакция, Изм. № 2, 3).

3.4. Поверхности деталей перемычек должны быть без острых режущих кромок и заусенцев.

3.5. Разрывные перемычки типа М, наконечники всех типов дет. 3 и 4 перемычек типов Ж и И должны быть покрыты оловом марки О2 или О3 по ГОСТ 860 или О-Ви 12 по ГОСТ 9.303; дет. 5 перемычек типов Ж и И — кадмиевым хромированным покрытием Кд 6.хр. по ГОСТ 9.306, допускается применять цинковое хромированное покрытие марки Ц 6.хр. по ГОСТ 9.306.

При изготовлении перемычек в климатическом исполнении У допускается замена олова марки О2 и О3 на припой марки ПОС-61 по ГОСТ 21931 или О-С (61) 9.опл. по ГОСТ 9.306 или О-Ви 12 по ГОСТ 9.303.

Для перемычек в климатическом исполнении У допускается использовать металлическую плетенку марок ПМЛ 3×6Т, ПМЛ 6×10Т, ПМЛ 10×16Т, при этом пайку деталей перемычек следует производить припоем ПОС-61 по ГОСТ 21931

(Измененная редакция, Изм. № 1, 2).

3.6. Перед изготовлением перемычек плетенка должна быть выпрямлена и обжата; концы плетенки должны быть ровно обрезаны и нерасплетены. Поверхности плетенки, заделываемые в наконечники, должны быть чистыми и обезжиренными. Допускается при обжатии местное нарушение покрытия плетенки.

В перемычках с тремя наконечниками каждую ветвь плетенки выпрямляют и вытягивают отдельно, а обжатие среднего наконечника производят после их совмещения.

В местах изгибов плетенки допускается нарушение ее геометрии, которую не контролируют. Разрез плетенки при заделке ее в средний наконечник не допускается.

3.7. Обжатие заготовок трубчатых наконечников производят, отступая не более 2 мм от внутренней кромки наконечника, при этом плетенка перед обрубкой заготовки наконечника должна выступать за край заготовки наконечника не менее чем на 2 мм. Просечку отверстий и обрубку краев заготовок наконечников производят после их обжатия по размерам, указанным на черт. 3, 6, 8, 10 и в табл. 5, 11, 15, 19.

3.8. Пайку наконечников и деталей разъемных перемычек производят:

на плетенках марок ПМЛ 3×6 Т, ПМЛ 6×10 Т, ПМЛ 10×16 Т — оловом марки О2 или О3 по ГОСТ 860;

на плетенках марок ПМЛ 3×6, ПМЛ 6×10, ПМЛ 10×16 — припоем ПОС-61 по ГОСТ 21931.

Пайку производят со спирто-канифольевым флюсом по документации, утвержденной в установленном порядке.

Затекание припоя на плетенку вне контуров дет. 3 и 4 перемишек типов Ж и И не должно быть более 8 мм. Пайка плетенки со стороны внутренних кромок трубчатых наконечников не допускается.

(Измененная редакция, Изм. № 1).

3.9. Электрические сопротивления перемишек в зависимости от конструкции, типоразмеров и длин плетенок должны соответствовать указанным в обязательном приложении.

3.10. Работоспособность перемишек обеспечивается конструкцией и технологией их изготовления и должна сохраняться (без нарушения целостности, контакта и увеличения сопротивления) в условиях воздействия:

для перемишек в климатическом исполнении У — инея, росы, повышенной до 98 % относительной влажности воздуха при температуре (25 ± 2) °С;

для перемишек в климатическом исполнении Т — тропического климата, плесневых грибов, морского тумана, повышенной до (100 ± 3) % относительной влажности воздуха при температуре (35 ± 2) °С;

вибрационных нагрузок, действующих в трех взаимно перпендикулярных направлениях не менее 15 мин на фиксированных частотах: от $(5 \pm 0,5)$ до $(40 \pm 0,8)$ Гц через $(5 \pm 0,5)$ Гц до $(320 \pm 6,4)$ Гц через $(15 \pm 0,5)$ Гц; свыше $(320 \pm 6,4)$ до (2000 ± 40) Гц через $(75 \pm 1,5)$ Гц по 30 с на каждой фиксированной частоте с уровнем перегрузок, указанных в табл. 33;

Таблица 33

| Диапазон частот, Гц | 3—20 | 20—40 | 30—90 | 80—100 | 100—320 | 320—640 | 640—2000 |
|---------------------|------|-------|-------|--------|---------|---------|----------|
| Ускорение g | 1—5 | 5 | 5—10 | 10 | 25 | 40—50 | 50 |

Допускается испытания на вибрационные нагрузки проводить методом плавного изменения частоты;

ударных нагрузок многократного действия с ускорением (150 ± 30) g, и длительностью импульса 3—10 мс по 3 удара в двух

взаимно перпендикулярных направлениях, с ускорением (40 ± 8) g, длительностью импульса 3—10 мс в количестве 25 ударов, с ускорением (100 ± 20) g длительностью импульса 3—10 мс в количестве 20 ударов в каждом направлении;

линейных нагрузок с ускорением до $(30 \pm 0,6)$ g, действующих в трех взаимно перпендикулярных направлениях в течение 5 мин в каждом направлении;

температур от минус (60 ± 2) °С до (160 ± 2) °С при применении олова марки О2 или О3 по ГОСТ 860.

температур от минус (60 ± 2) °С до (150 ± 2) °С при применении припоя марки ПОС-61 по ГОСТ 21931.

(Измененная редакция, Изм. № 2, 3).

3.11. Усилие разрыва перемычек типов Ж и И должно составлять 29,4 Н—68,6 Н (3—7 кг). Расчленение разъемной перемычки допустимо не более пяти раз при проведении приемосдаточных испытаний. Общее количество расчленений — не более 15.

Усилие разрыва разъемной перемычки допускается обеспечивать подбором или поджатием (разжатием) кольца (дет. 5 перемычек типов Ж и И).

Усилие разрыва перемычек типов К, Л и М не должно быть более 147,1 Н (15 кг).

4. ПРАВИЛА ПРИЕМКИ

4.1. Для проверки соответствия перемычек требованиям настоящего стандарта перемычки подвергаются приемосдаточным и периодическим испытаниям.

4.2. При централизованном изготовлении перемычки для приемки представляют партиями. Партия должна состоять из перемычек одного исполнения, одновременно направляемых в один адрес.

Количество перемычек в партии должно быть кратным 10.

При количестве перемычек в партии менее 10 шт. контроль подвергают всю партию.

4.3. При приемосдаточных испытаниях перемычки подвергают контролю на соответствие требованиям пп. 2.1—2.12, 3.2—3.5, 3.9.

При проверке на соответствие требованиям пп. 2.1—2.12, 3.9 отбирают 3 % перемычек от предъявляемой партии, но не менее 3 шт. (Измененная редакция, Изм. № 3).

4.4. При проверке на соответствие требованиям пп. 3.4, 3.9, 3.11 (для перемычек типов Ж, И) перемычки подвергают 100 %-ному контролю; на соответствие требованиям пп. 2.1—2.12, 3.2, 3.3, 3.5,

3.11 (для перемычек типов К, Л, М) отбирают 3 % перемычек от предъявляемой партии, но не менее 3 шт.

4.5. Результаты приемосдаточных испытаний считают удовлетворительными, если все перемычки, подвергнутые проверке (испытаниям), соответствуют требованиям настоящего стандарта.

4.6. Если при испытаниях будут обнаружены перемычки, не соответствующие требованиям пп. 2.1—2.12, 3.2, 3.3, 3.5, 3.11 (для перемычек типов К, Л, М), то производят повторные испытания на удвоенном количестве образцов от партии.

4.7. При неудовлетворительных результатах повторных испытаний всю партию перемычек бракуют и приостанавливают приемку перемычек.

Возобновление приемки производят после выявления причин брака и их устранения.

4.8. На принятой партии или отдельных перемычках должно быть клеймо технического контроля на ярлыке.

4.9. Периодические испытания должны проводиться не реже одного раза в три года на перемычках, прошедших приемосдаточные испытания, в количестве 3 % от предъявляемой партии каждого исполнения, но не менее 3 шт.

Если перемычки не изготавливают более одного года, то снова проводят периодические испытания.

4.10. При периодических испытаниях перемычки подвергают контролю на соответствие требованиям п. 3.10.

4.9. 4.10 (Измененная редакция, Изм. № 3).

4.11. Результаты периодических испытаний считают удовлетворительными, если все перемычки, подвергнутые испытаниям, соответствуют требованиям настоящего стандарта.

4.12. Если при периодических испытаниях будут обнаружены перемычки, не соответствующие требованиям настоящего стандарта, то производят повторные испытания на удвоенном количестве образцов от партии.

4.13. При неудовлетворительных результатах повторных испытаний партию бракуют и приостанавливают приемку перемычек.

Возобновление приемки и отгрузки производят после выявления причин брака и их устранения.

4.14. Потребитель может проводить контроль поступивших к нему перемычек в объеме приемосдаточных испытаний.

5. МЕТОДЫ КОНТРОЛЯ

5.1. Размеры перемычек и их деталей контролируют измерительным инструментом, указанным в технологической документа-

ции и обеспечивающим измерение с заданной в стандарте точностью.

5.2. Правильность применения материалов деталей перемычек и припоев контролируют по технологической и нормативно-технической документации на эти материалы, утвержденной в установленном порядке.

5.3. Контроль по пп. 3.4 и 3.6 производят визуально.

5.4. Электрические сопротивления перемычек измеряют приборами, погрешность которых не превышает 4 %.

5.5. Массу перемычек определяют на весах, максимальная допустимая погрешность которых не должна превышать $\pm 0,1$ % от наибольшего предельного значения взвешивания.

5.6. Контроль работоспособности перемычек на соответствие требованиям п. 3.10 проводят при периодических испытаниях.

(Измененная редакция. Изм. № 3).

5.7. Периодические испытания перемычек на воздействие вибрационных, ударных и линейных нагрузок проводят в соответствии с требованиями п. 3.10. Затем проверяют их на отсутствие механических повреждений и на соответствие нормам электрического сопротивления.

5.8. Периодические испытания на климатическое воздействие проводят в соответствии с требованиями п. 3.10:

в термокамере при температуре минус (60 ± 2) °С в течение 2 ч и при температуре $(160 - 5)$ °С в течение 2 ч при применении олова марки О2 или О3 по ГОСТ 860;

в термокамере при температуре минус (60 ± 2) °С в течение 2 ч при применении припоя марки ПОС-61 по ГОСТ 21931;

по окончании выдержки перемычки извлекают из термокамеры и не более 5 мин измеряют электрическое сопротивление;

в камере влажности при относительной влажности воздуха до $(98 - 3)$ % при температуре (25 ± 2) °С в течение 2 сут для перемычек в климатическом исполнении У;

в камере влажности при относительной влажности воздуха до $(100 - 3)$ % при температуре (35 ± 2) °С в течение 2 сут для перемычек в климатическом исполнении Т;

по окончании выдержки перемычки извлекают из камеры влажности и не более 5 мин измеряют электрическое сопротивление.

5.7, 5.8. (Введены дополнительно. Изм. № 3).

6. МАРКИРОВКА, УПАКОВКА, ТРАНСПОРТИРОВАНИЕ И ХРАНЕНИЕ

6.1. Каждую партию перемычек, отдельные перемычки, а также наконечники всех типов и детали перемычек типов Ж и И маркируют на ярлыке. Маркировка должна состоять из:

номера партии, даты изготовления, условного обозначения перемычек (для партии);

условного обозначения (для перемычек, накопечников, деталей перемычек типов Ж и И).

6.2. Консервацию перемычек производят помещением их поштучно в герметизированные пакеты из полиэтиленовой пленки по ГОСТ 10354 в соответствии с требованиями ГОСТ 9.014.

Упаковывание производят в ящики из гофрированного картона по ГОСТ 22852.

6.3. Картонные ящики с перемычками должны быть уложены в неразборные дощатые ящики по ГОСТ 2991; выложенные водонепроницаемой двухслойной бумагой по ГОСТ 8828.

Брутто не должно превышать 50 кг.

Упаковывание перемычек при внутризаводских перевозках производят в тару цеха изготовителя.

6.4. Картонные и дощатые ящики маркируют по ГОСТ 14192.

6.5. Перемычки, упакованные в неразборные дощатые ящики, перевозят транспортом любого вида на любое расстояние при условии защиты ящиков от прямого воздействия атмосферных осадков.

6.6. Хранение перемычек в неотапливаемых помещениях или под навесом при температуре от минус 60 до плюс 60 °С и любой относительной влажности воздуха допускается только в нераспакованных ящиках.

6.7. Перемычки в распакованных ящиках, коробках и россыпью хранят только в отапливаемых складах и помещениях при температуре от 5 до 35 °С и относительной влажности воздуха не более 80 %.

7. ГАРАНТИИ ПРЕДПРИЯТИЯ-ИЗГОТОВИТЕЛЯ

7.1. Предприятие-изготовитель гарантирует соответствие всех выпускаемых перемычек требованиям настоящего стандарта при соблюдении потребителем условий эксплуатации, транспортирования и хранения, установленных настоящим стандартом.

Гарантийный срок перемычек — 12 лет со дня изготовления.

ЭЛЕКТРИЧЕСКОЕ СОПРОТИВЛЕНИЕ ПЕРЕМОЧЕК

Таблица 1

Значения величины сопротивлений перемычек типов А, Б, В, Г, И
длинной L и ветвей длиной L_1 и L_2 перемычек типов Д и Е

| $L, L_1, L_2, \text{мм}$ | Сопротивление, Ом, не более | | |
|--------------------------|-----------------------------|-------------------------|-------------------------|
| | Плетенка ПМТ 3×6 Т | Плетенка Г.МЛ 6×10 Т | Плетенка ПМЛ 10×16 Т |
| 60 | $0,82 \cdot 10^{-3}$ | $0,44 \cdot 10^{-3}$ | $0,28 \cdot 10^{-3}$ |
| 80 | $1,06 \cdot 10^{-3}$ | $0,575 \cdot 10^{-3}$ | $0,34 \cdot 10^{-3}$ |
| 100 | $1,30 \cdot 10^{-3}$ | $0,690 \cdot 10^{-3}$ | $0,40 \cdot 10^{-3}$ |
| 120 | $1,54 \cdot 10^{-3}$ | $0,810 \cdot 10^{-3}$ | $0,46 \cdot 10^{-3}$ |
| 140 | $1,78 \cdot 10^{-3}$ | $0,935 \cdot 10^{-3}$ | $0,52 \cdot 10^{-3}$ |
| 160 | $2,02 \cdot 10^{-3}$ | $1,045 \cdot 10^{-3}$ | $0,58 \cdot 10^{-3}$ |
| 180 | $2,26 \cdot 10^{-3}$ | $1,170 \cdot 10^{-3}$ | $0,64 \cdot 10^{-3}$ |
| 200 | $2,50 \cdot 10^{-3}$ | $1,260 \cdot 10^{-3}$ | $0,70 \cdot 10^{-3}$ |
| 220 | $2,74 \cdot 10^{-3}$ | $1,350 \cdot 10^{-3}$ | $0,76 \cdot 10^{-3}$ |
| 240 | $2,98 \cdot 10^{-3}$ | $1,440 \cdot 10^{-3}$ | $0,82 \cdot 10^{-3}$ |
| 260 | $3,22 \cdot 10^{-3}$ | $1,530 \cdot 10^{-3}$ | $0,88 \cdot 10^{-3}$ |
| 280 | $3,46 \cdot 10^{-3}$ | $1,620 \cdot 10^{-3}$ | $0,94 \cdot 10^{-3}$ |
| 300 | $3,70 \cdot 10^{-3}$ | $1,710 \cdot 10^{-3}$ | $1,00 \cdot 10^{-3}$ |
| 350 | $4,05 \cdot 10^{-3}$ | $1,990 \cdot 10^{-3}$ | $1,15 \cdot 10^{-3}$ |
| 400 | $4,40 \cdot 10^{-3}$ | $2,270 \cdot 10^{-3}$ | $1,30 \cdot 10^{-3}$ |
| 450 | — | — | $1,45 \cdot 10^{-3}$ |
| 500 | — | — | $1,60 \cdot 10^{-3}$ |
| 600 | — | — | $1,90 \cdot 10^{-3}$ |

Продолжение табл. 1

| $L, L_1, L_2, \text{ мм}$ | Сопротивление, Ом, не более | | |
|---------------------------|-----------------------------|---------------------|----------------------|
| | Плетенка ГМЛ 3×6 Т | Плетенка ГМЛ 6×10 Т | Плетенка ГМЛ 10×16 Т |
| 700 | — | — | $2,20 \cdot 10^{-3}$ |
| 800 | — | — | $2,50 \cdot 10^{-3}$ |
| 900 | — | — | $2,80 \cdot 10^{-3}$ |
| 1000 | — | — | $3,10 \cdot 10^{-3}$ |
| 1200 | — | — | $3,70 \cdot 10^{-3}$ |

Таблица 2

Значения величин сопротивлений перемычек типов Ж, И

| $L, \text{ мм}$ | Сопротивление, Ом, не более | |
|-----------------|-----------------------------|----------------------|
| | Плетенка ГМЛ 6×10 Т | Плетенка ГМЛ 10×16 Т |
| 160 | $1,12 \cdot 10^{-3}$ | $0,76 \cdot 10^{-3}$ |
| 180 | $1,24 \cdot 10^{-3}$ | $0,82 \cdot 10^{-3}$ |
| 200 | $1,36 \cdot 10^{-3}$ | $0,88 \cdot 10^{-3}$ |
| 220 | $1,48 \cdot 10^{-3}$ | $0,94 \cdot 10^{-3}$ |
| 240 | $1,60 \cdot 10^{-3}$ | $1,00 \cdot 10^{-3}$ |
| 260 | $1,72 \cdot 10^{-3}$ | $1,06 \cdot 10^{-3}$ |
| 280 | $1,84 \cdot 10^{-3}$ | $1,12 \cdot 10^{-3}$ |
| 300 | $1,96 \cdot 10^{-3}$ | $1,18 \cdot 10^{-3}$ |
| 320 | $2,08 \cdot 10^{-3}$ | $1,24 \cdot 10^{-3}$ |
| 340 | $2,20 \cdot 10^{-3}$ | $1,30 \cdot 10^{-3}$ |
| 360 | $2,32 \cdot 10^{-3}$ | $1,36 \cdot 10^{-3}$ |
| 380 | $2,44 \cdot 10^{-3}$ | $1,42 \cdot 10^{-3}$ |
| 400 | $2,56 \cdot 10^{-3}$ | $1,48 \cdot 10^{-3}$ |

Таблица 3.

Значения величин сопротивлений перемычек типов К, Л

| L, мм | Сопротивление, Ом, не более | |
|-------|-----------------------------|-----------------------|
| | Плетенка ПМЛ 6×10 Т | Плетенка ПМЛ 10×16 Т |
| 100 | $0,64 \cdot 10^{-3}$ | $0,365 \cdot 10^{-3}$ |
| 120 | $0,76 \cdot 10^{-3}$ | $0,415 \cdot 10^{-3}$ |
| 140 | $0,88 \cdot 10^{-3}$ | $0,475 \cdot 10^{-3}$ |
| 160 | $1,00 \cdot 10^{-3}$ | $0,535 \cdot 10^{-3}$ |
| 180 | $1,12 \cdot 10^{-3}$ | $0,595 \cdot 10^{-3}$ |
| 200 | $1,24 \cdot 10^{-3}$ | $0,655 \cdot 10^{-3}$ |
| 250 | $1,54 \cdot 10^{-3}$ | $0,805 \cdot 10^{-3}$ |
| 300 | $1,84 \cdot 10^{-3}$ | $0,955 \cdot 10^{-3}$ |
| 350 | $2,14 \cdot 10^{-3}$ | $1,105 \cdot 10^{-3}$ |
| 400 | $2,44 \cdot 10^{-3}$ | $1,255 \cdot 10^{-3}$ |
| 450 | $2,74 \cdot 10^{-3}$ | $1,405 \cdot 10^{-3}$ |
| 500 | $3,04 \cdot 10^{-3}$ | $1,555 \cdot 10^{-3}$ |

Таблица 4.

Значения величин сопротивлений перемычек типа М

| L, мм | Сопротивление, Ом, не более |
|-------|-----------------------------|
| 100 | $0,56 \cdot 10^{-3}$ |
| 120 | $0,64 \cdot 10^{-3}$ |
| 140 | $0,70 \cdot 10^{-3}$ |
| 160 | $0,78 \cdot 10^{-3}$ |
| 180 | $0,86 \cdot 10^{-3}$ |
| 200 | $0,92 \cdot 10^{-3}$ |

ИНФОРМАЦИОННЫЕ ДАННЫЕ

1. **РАЗРАБОТАН И ВНЕСЕН** Министерством общего машиностроения

ИСПОЛНИТЕЛИ

А. П. Ромашин (руководитель темы), З. А. Гашутина

2. **УТВЕРЖДЕН И ВВЕДЕН В ДЕЙСТВИЕ** Постановлением Государственного комитета СССР по стандартам от 29.06.81 № 3181

3. **ПРОВЕРЕН** в 1992 г.

4. **ВЗАМЕН** ГОСТ 18707—73

5. **ССЫЛОЧНЫЕ НОРМАТИВНО-ТЕХНИЧЕСКИЕ ДОКУМЕНТЫ**

| Обозначение НТД, на который дана ссылка | Номер пункта |
|--|-----------------------|
| ГОСТ 9.014 -78 | 6.2 |
| ГОСТ 6.303—84 | 3.5 |
| ГОСТ 9.306—85 | 3.5 |
| ГОСТ 617—90 | 2.15, 3.3 |
| ГОСТ 860—75 | 3.5; 3.8, 3.10; 5.8 |
| ГОСТ 931—90 | 3.3 |
| ГОСТ 1.73—77 | 2.11, 2.17, 3.3 |
| ГОСТ 2060—90 | 2.18 |
| ГОСТ 2208—91 | 2.13; 2.14, 2.16; 3.3 |
| ГОСТ 2991—85 | 6.3 |
| ГОСТ 8828—89 | 6.3 |
| ГОСТ 9389—75 | 2.18, 3.3 |
| ГОСТ 10354—82 | 6.2 |
| ГОСТ 14192—77 | 6.1 |
| ГОСТ 15150—69 | 3.2 |
| ГОСТ 19005—81 | 3.1 |
| ГОСТ 21931—76 | 3.5, 3.8; 3.10; 5.8 |
| ГОСТ 22852—77 | 6.2 |
| ТУ 22—3708—76 | 3.2 |

6. **ПЕРЕИЗДАНИЕ**, апрель 1993 г., с **ИЗМЕНЕНИЯМИ** № 1, 2, 3 Постановления от 31.08.84 № 3095, от 24.12.86 № 4481, от 13.07.92 № 678 (ИУС 10—92)

7. Снято ограничение срока действия, Постановление от 13.07.92 № 678

Изменение № 4 ГОСТ 18707—81 Перемычки для обеспечения защиты изделий ракетной и ракетно-космической техники от статического электричества. Технические условия

Принято и введено в действие Постановлением Госстандарта России от 16.07.97 № 250

Дата введения 1997—12—01

Пункт 2.1. Чертеж 1. Заменить обозначение: g^* на 9^* ;
чертеж 2. Заменить обозначение: p^* на g^* ; чертежи 1 и 2 поменять местами, кроме наименований и подрисуночных подписей.

Пункт 2.2. Таблица 3. Графа «Дет. 3». Для перемычки исполнения 7 заменить обозначение: ПМЛ6×10Т на ПМЛ10×16Т, ПМЛ10×16.

Пункт 2.18. Последний абзац. Заменить обозначение материала: ПА-0,8 на Б-2А-0,8

Пункт 3.3. Пятый абзац. Заменить обозначения материалов: ПА-0,8 на Б-2А-0,8; П-0,8 на Б-2—0,8.

Пункт 3.10. Четвертый абзац после слов «через $(5\pm 0,5)$ Гц» дополнить значением: «от $(40\pm 0,8)$ ».

Пункт 4.10 дополнить абзацем: «Испытания на воздействие инея, росы, тропического климата, плесневых грибов и морского тумана не проводят».

(Продолжение см. с. 50)

Пункт 5.8 Четвертый абзац изложить в новой редакции: «по окончании выдержки, не вынимая перемычки из термокамеры, измеряют их электрическое сопротивление»;

последний абзац изложить в новой редакции и дополнить примечанием: «по окончании выдержки, не вынимая перемычки из камеры влажности, измеряют их электрическое сопротивление».

П р и м е ч а н и е. Допускается измерять электрическое сопротивление перемычек вне термокамеры и камеры влажности, при этом измерения должны быть закончены не позднее 5 мин после извлечения перемычек из камеры».

Пункт 7.1. Второй абзац изложить в новой редакции: «Гарантийный срок перемычек — 18 лет со дня изготовления. Срок с момента изготовления пленки и деталей не должен превышать 5 лет».

(ИУС № 10 1997 г.)

Редактор *Т. Б. Исмаилова*
Технический редактор *В. Н. Прусакова*
Корректор *Т. А. Васильева*

Сдано в набор 12.03.93. Подп. в печ. 29.04.93. Усл. печ. л. 2,35. Усл. ар.-отт. 2,35.
Уч.-изд. л. 2,85. Тир. 434 экз. С 160

Ордена «Знак Почета» Издательство стандартов, 107076, Москва, Колодезный пер., 14.
Калужская типография стандартов, ул. Московская, 256. Зак. 675