



**ГОСУДАРСТВЕННЫЙ СТАНДАРТ  
СОЮЗА ССР**

**ЕДИНАЯ СИСТЕМА ЗАЩИТЫ ОТ КОРРОЗИИ И СТАРЕНИЯ**

## **МАТЕРИАЛЫ ПОЛИМЕРНЫЕ**

**МЕТОДЫ УСКОРЕННЫХ ИСПЫТАНИЙ  
НА КОРРОЗИОННУЮ АГРЕССИВНОСТЬ**

**ГОСТ 9.902—81**

**Издание официальное**

**ГОСУДАРСТВЕННЫЙ КОМИТЕТ СССР ПО СТАНДАРТАМ**

**Москва**

Единая система защиты от коррозии и старения  
МАТЕРИАЛЫ ПОЛИМЕРНЫЕ

Методы ускоренных испытаний на коррозионную  
агрессивность

Unified system of corrosion and ageing protection.  
Polymeric materials. Accelerated test methods  
for corrosivity

ГОСТ  
9.902—81\*

Постановлением Государственного комитета СССР по стандартам от 6 февраля 1981 г. № 550 срок введения установлен

с 01.01.82

Несоблюдение стандарта преследуется по закону

Настоящий стандарт устанавливает методы ускоренных исследовательских и контрольных испытаний на коррозионную агрессивность полимерных материалов.

Стандарт не распространяется на жидкие полимерные материалы и полимерные материалы, применяемые в агрессивных средах.

#### 1. МЕТОД I

1.1. Сущность метода заключается в определении концентрации ионов хлора, сульфат-ионов и pH водной вытяжки из полимерного материала. Метод применяют для определения коррозионной агрессивности полимерных материалов по отношению к металлам (кроме титана и его сплавов, высоколегированных коррозионностойких сталей и благородных металлов).

##### 1.2. Отбор образцов

1.2.1. Для приготовления пробы берут навеску полимерного материала массой 100 г из 10 мест каждой партии материала. Пробу для испытаний готовят измельчением полимерного материала до получения частиц, проходящих без остатка через сетку № 1 и остающихся на сетке № 05 по ГОСТ 3826—82.

1.2.2. Пробы, полученные по п. 1.2.1, смешивают. Среднюю пробу массой 200 г отбирают ручным способом квартованием.

Издание официальное

Перепечатка воспрещена



\* Переиздание (июнь 1987 г.) с Изменением № 1,  
утвержденным в июне 1986 г. (ИУС 9—86).

© Издательство стандартов, 1987

## 1.3. Аппаратура и реактивы

Приспособление для измельчения.

Сетки № 1 и 05 по ГОСТ 3826—82.

Весы лабораторные общего назначения, 2-го класса точности по ГОСТ 24104—80 с наибольшим пределом взвешивания 200 г.

Электроплитка бытовая по ГОСТ 14919—83.

Колба коническая мерная лабораторная исполнения I, номинальной вместимостью 500 см<sup>3</sup> по ГОСТ 25336—82.

Цилиндр мерный лабораторный исполнения I, номинальной вместимостью 250 см<sup>3</sup> по ГОСТ 1770—74.

pH-метр с пределом допускаемой основной погрешности  $\pm 0,05\%$ .

Фотоэлектроколориметр типа ФЭК-Н-57.

Холодильник стеклянный лабораторный по ГОСТ 25336—82.

Пипетки 1-го класса точности, исполнения 5, номинальной вместимостью 2 и 5 см<sup>3</sup> и исполнения 7, номинальной вместимостью 25 см<sup>3</sup> по ГОСТ 20292—74.

Стаканы стеклянные лабораторные по ГОСТ 25336—82.

Колбы мерные лабораторные 1-го класса точности, исполнения 2, номинальной вместимостью 25 и 200 см<sup>3</sup> по ГОСТ 1770—74.

Пробирки из прозрачного кварцевого стекла по ГОСТ 19908—80.

Уголь активированный осветляющий по ГОСТ 4453—74.

Вода дистиллированная по ГОСТ 6709—72, дважды перегнанная.

Бумага фильтровальная марки Ф по ГОСТ 12026—76.

Калий хлористый по ГОСТ 4234—77, х. ч.

Серебро азотнокислое по ГОСТ 1277—75, х.ч., 0,1%-ный раствор (по массе).

Кислота азотная по ГОСТ 4461—77, х.ч., 10%-ный раствор (по массе).

Калий сернистый по ГОСТ 4145—74, х. ч.

Барий хлористый по ГОСТ 4108—72, х.ч., 10%-ный раствор (по массе).

Кислота соляная по ГОСТ 3118—77, х.ч., раствор 0,1 моль/дм<sup>3</sup>. (Измененная редакция, Изм. № 1).

## 1.4. Подготовка к испытанию

1.4.1. Из измельченной средней пробы взвешивают шесть навесок массой 15 г. Три навески служат для определения концентрации ионов хлора и сульфат-иона, три — для определения pH водной вытяжки.

1.4.2. Для испытаний используют дистиллированную воду с pH 6,5—6,8.

## 1.5. Проведение испытаний

1.5.1. Каждую из трех навесок, предназначенных для определения концентрации ионов хлора и сульфат-иона, помещают в сухую коническую колбу на шлiffe вместимостью 500 см<sup>3</sup>. В каж-

дую колбу вносят по 250 см<sup>3</sup> дважды перегнанной дистиллированной воды и добавляют по 2 г активированного угля.

1.5.2. Колбы с водой и навесками устанавливают на электроплитку, покрытую асбестом, и присоединяют на шлифе к обратному холодильнику с водяным охлаждением. Содержимое колбы доводят до кипения и кипятят в течение 3 ч, встряхивая через каждые 30 мин.

1.5.3. Колбы охлаждают до температуры  $(20 \pm 5)^\circ\text{C}$ , отсоединяют от холодильника и содержимое фильтруют через беззольный фильтр, дважды промытый дистиллированной водой, в коническую колбу вместимостью 250 см<sup>3</sup>. Колбу закрывают притертой пробкой.

**(Измененная редакция, Изм. № 1).**

1.5.4. Каждую из трех навесок, предназначенных для определения pH водной вытяжки, обрабатывают в соответствии с пп. 1.5.1—1.5.3 без добавления в колбу активированного угля.

1.5.5. Определение концентрации ионов хлора в растворах, полученных по п. 1.5.3, проводят argentометрическим методом с помощью нефелометрирования. Калибровочную кривую зависимости оптической плотности от концентрации ионов хлора в растворе строят в соответствии с ГОСТ 9.039—74.

Допускается определение концентрации ионов хлора в растворах другими методами, погрешность которых не превышает  $\pm 0,00001\%$ .

В мерную колбу вместимостью 25 см<sup>3</sup> вносят 15 см<sup>3</sup> раствора, полученного по п. 1.5.3, добавляют 4 см<sup>3</sup> 10%-ного раствора азотной кислоты, 4 см<sup>3</sup> 1%-ного раствора азотнокислого серебра и доводят бидистиллятом объем до метки. Раствор перемешивают и через 10—15 мин в кювете с рабочей толщиной слоя 20 мм измеряют оптическую плотность раствора на фотоэлектроколориметре при зеленом светофильтре № 10. По величине оптической плотности с помощью калибровочной кривой вычисляют массовую концентрацию иона хлора в анализируемом растворе.

1.5.6. Определение сульфат-иона в растворах, полученных по п. 1.5.3, проводят методом, основанным на образовании опалесценции сернокислого бария при взаимодействии ионов бария с сульфат-ионом и последующем сравнении со стандартной шкалой. Допускается определение концентрации сульфат-ионов в растворах другими методами, погрешность которых не превышает  $\pm 0,00001\%$ .

1.5.6.1. Для построения стандартной шкалы в мерной колбе вместимостью 200 см<sup>3</sup> растворяют в дистиллированной воде 0,0363 г сернокислого калия. Тщательно перемешивают и доводят дистиллированной водой объем до метки. Массовая концентрация полученного стандартного раствора составит 0,1 мг/см<sup>3</sup>.

1.5.6.2. Ряд стандартных растворов, состав которых приведен в таблице, служит стандартной шкалой для определения массы сульфат-иона.

1.5.6.3. В отдельную пробирку с притертой пробкой наливают 5 см<sup>3</sup> анализируемого раствора, полученного по п. 1.5.3. После того, как стандартная шкала и проба приготовлены, во все пробирки приливают по 1 см<sup>3</sup> раствора 0,1 моль/дм<sup>3</sup> соляной кислоты и 10%-ного раствора хлористого бария. Содержимое пробирок встряхивают и через 8—10 мин сравнивают анализируемый раствор со стандартной шкалой.

Содержимое пробирок	Номера пробирок										
	0	1	2	3	4	5	6	7	8	9	10
Стандартный раствор, см <sup>3</sup>	0	0,1	0,2	0,3	0,4	0,5	0,6	0,7	0,8	0,9	0,10
Бидистиллят	До 5 см <sup>3</sup>										
Масса сульфат-иона, мг	0	0,01	0,02	0,03	0,04	0,05	0,06	0,07	0,08	0,09	0,1

1.5.7. Определение рН водной вытяжки из полимерного материала проводят на растворах, полученных по п. 1.5.4.

#### 1.6. Обработка результатов

1.6.1. Массовую долю ионов хлора в водной вытяжке из полимерного материала в каждой из навесок ( $X$ ) в процентах вычисляют по формуле

$$X = \frac{41,7 \cdot a}{m},$$

где  $a$  — массовая концентрация ионов хлора в растворе, взятом для нефелометрирования, мг/см<sup>3</sup>;

$m$  — навеска материала, г;

41,7 — коэффициент.

1.6.2. Массовую долю сульфат-ионов в водной вытяжке из полимерного материала в каждой из навесок ( $X_1$ ) в процентах вычисляют по формуле

$$X_1 = \frac{5 \cdot a}{m},$$

где  $a$  — масса сульфат-иона, определяемая по стандартной шкале, мг;

$m$  — навеска материала, г;

5 — коэффициент.

1.6.3. За массовую долю ионов хлора, сульфат-ионов и pH водной вытяжки из полимерного материала принимают среднее арифметическое значение трех определений.

1.6.4. Полимерный материал считают коррозионно-агрессивным при массовом доле ионов хлора в водной вытяжке более 0,02% и (или) массовой доле сульфат-ионов — более 0,05%, и (или) pH менее 6,0 или более 8,5.

1.6.5. Если полимерный материал не является коррозионно-агрессивным по методу I, то определение коррозионной агрессивности полимерного материала проводят по методу II, III или IV.

1.6.6. Результаты испытаний заносят в протокол.

1.7. Требования безопасности

1.7.1. Метеорологические условия, уровень звукового давления, уровни звука и содержание вредных примесей в рабочей зоне помещений для испытаний не должны превышать норм, установленных СН—245—71, утвержденных Госстроем СССР.

1.7.2. Требования безопасности труда — по ГОСТ 12.1.007—76 и ГОСТ 12.2.007.0—75.

1.7.3. Требования пожарной безопасности — по ГОСТ 12.1.004—85.

## 2. МЕТОД II

2.1. Сущность метода заключается в сравнении коррозионных разрушений металла, подвергнутого в герметичном объеме воздействию максимальной температуры эксплуатации в присутствии измельченного полимерного материала, с коррозионными разрушениями металла, подвергнутого такой же обработке без полимерного материала.

2.2. Отбор образцов

2.2.1. Испытания проводят на плоских металлических образцах размерами 50×100 мм, толщиной 1—3 мм, изготовленных по той же технологии, что и изделие, и подготовленных в соответствии с требованиями ГОСТ 17332—71.

2.2.2. В одном из углов каждого образца сверлят отверстие диаметром 3 мм и взвешивают образец на лабораторных весах с погрешностью не более ±0,0002 г.

(Измененная редакция, Изм. № 1).

2.2.3. Для испытаний применяют четыре металлических образца.

2.2.4. Время между подготовкой металлических образцов и помещением их в герметичные контейнеры не должно превышать 3 ч.

2.3. Аппаратура и материалы

4 герметичных контейнера внутренним диаметром 130 мм и

высотой 200 мм, с крючком и крышкой из нержавеющей стали и фторопластовой прокладкой.

Термостат, обеспечивающий температуру, равную максимальной рабочей температуре полимерного материала в изделии, с погрешностью  $\pm 2^\circ\text{C}$ .

Чашка фарфоровая № 3 по ГОСТ 9147—80.

Весы лабораторные общего назначения, 2-го класса точности по ГОСТ 24104—80 с наибольшим пределом взвешивания 200 г.

Вода дистиллированная по ГОСТ 6709—72.

(Измененная редакция, Изм. № 1).

#### 2.4. Подготовка к испытаниям

2.4.1. Из средней пробы, полученной по п. 1.2, отбирают две навески по 40 г каждая; взвешенные с погрешностью  $\pm 0,01$  г.

2.4.2. В одну фарфоровую чашку помещают навеску, в другую — навеску и  $1\text{ см}^3$  дистиллированной воды, в третью —  $1\text{ см}^3$  дистиллированной воды.

2.4.3. На дно первого контейнера помещают фарфоровую чашку с навеской и дистиллированной водой. Металлический образец подвешивают к крючку на нихромовой проволоке так, чтобы он не касался стенок контейнера и фарфоровой чашки. Контейнер герметично закрывают.

2.4.4. На дно второго контейнера помещают фарфоровую чашку с дистиллированной водой, подвешивают металлический образец (контрольный) по п. 2.4.3 и контейнер герметично закрывают.

2.4.5. На дно третьего контейнера помещают фарфоровую чашку с навеской полимерного материала, подвешивают металлический образец по п. 2.4.3 и контейнер герметично закрывают.

2.4.6. В четвертый контейнер подвешивают металлический образец (контрольный) по п. 2.4.3 и контейнер герметично закрывают.

#### 2.5. Проведение испытаний

2.5.1. Все четыре герметично закрытых контейнера устанавливают в термостат при температуре, равной максимальной рабочей температуре полимерного материала в изделии. В случае, если в изделии материал работает при температуре окружающего воздуха, то температура испытаний равна  $(70 \pm 2)^\circ\text{C}$ .

Продолжительность испытаний при максимальной рабочей температуре должна быть равна времени работы полимерного материала в изделии при этой температуре, но не более 30 сут.

#### 2.5.2. Испытания проводят непрерывно.

Время вынужденных перерывов не должно превышать 3 сут и в общую продолжительность испытаний не засчитывается.

2.5.3. По окончании испытаний контейнеры охлаждают до комнатной температуры, извлекают из них металлические образцы и осматривают.

## 2.6. Обработка результатов

2.6.1. Оценку коррозионных разрушений металлических образцов проводят по ГОСТ 9.908—85 или ГОСТ 9.076—77.

2.6.2. Предназначенный для работы в замкнутом объеме полимерный материал считают коррозионно-агрессивным, если металлические пластинки, испытанные в контейнерах по пп. 2.4.3 и 2.4.5, поражены коррозией больше, чем металлические пластинки, испытанные в контейнерах по пп. 2.4.4 и 2.4.6 соответственно.

2.6.3. Определение коррозионной агрессивности полимерных материалов, предназначенных для работы в незамкнутом объеме независимо от результатов испытаний по методу II, проводят методом III или IV.

2.7. Требования безопасности — по п. 1.7.

## 3. МЕТОД III

3.1. Сущность метода состоит в попеременном воздействии на образцы конденсационной влаги и ее высушивании.

Метод применяют для испытаний полимерных материалов, предназначенных для эксплуатации в условиях конденсации влаги.

### 3.2. Образцы для испытаний

3.2.1. Для испытаний применяют плоские образцы металла размерами 50×100 мм или 100×150 мм толщиной 1—3 мм, изготовленные по той же технологии, что и изделие, и подготовленные в соответствии с требованиями ГОСТ 9.908—85.

Время между подготовкой металлических образцов и соединением их с полимерным материалом в сборку не должно превышать 3 ч.

3.2.2. Образцы полимерного материала перед образованием контактов с металлом тщательно протирают марлей, смоченной авиационным бензином (ГОСТ 1012—72) или этиловым спиртом (ГОСТ 18300—72), а затем сухой марлей и просушивают на воздухе в течение 3 ч. После подготовки образцов их разрешается брать только за торцы в хлопчатобумажных перчатках.

3.2.3. Из образцов полимерного материала и металлических образцов готовят сборку для испытаний по чертежу и контрольную сборку, состоящую только из металлических образцов.

Образцы полимерного материала и металла, входящие в сборку, должны иметь одинаковые размеры.

Конструкция сборки должна обеспечивать постоянное усилие прижатия полимерного материала к металлу, например, с помощью ключа с регулируемым крутящим моментом. Между металлическими пластинками сборки и образцами испытываемого металла прокладывают бруски сечением 5×5 мм из конструкционного коррозионно-неагрессивного материала.

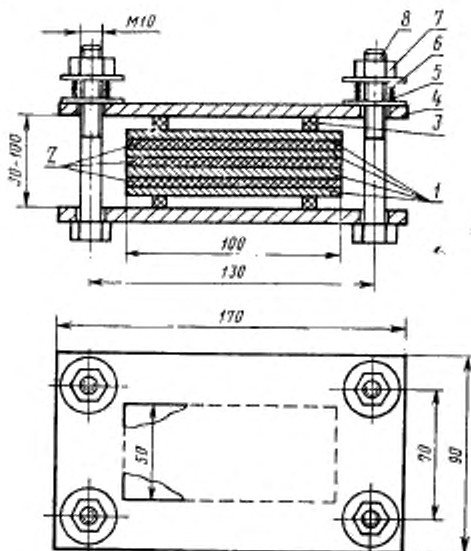


3.2.4. Для испытаний образцов, имитирующих контакт полимерного материала с металлом в изделии, осуществляемый сваркой, склейкой, совместным отверждением, вулканизацией и т. п., контакты получают по технологии, соответствующей их получению в изделии, а толщина полимерного материала должна соответствовать его толщине в изделии, но не более 10 мм.

### 3.3. Аппаратура

Термостаты или климатические камеры из коррозионно-неагрессивных материалов, обеспечивающие поддержание температуры от 5 до 60°C (например, камера термодиклирования марки КТЦ-0,025) с погрешностью  $\pm 2^\circ\text{C}$ .

Устройство для скрепления образцов, схема которого приведена на чертеже.



1—образцы металла; 2—образцы полимерного материала; 3—брусок 5x5 мм из коррозионно-неагрессивного материала, например, из титанового сплава марки ОТ 4-1 по ГОСТ 19807—74; 4—металлическая пластина струбицы; 5—пружина по ГОСТ 13770—68; 6—шайба по ГОСТ 11371—78; 7—гайка по ГОСТ 5915—70; 8—болт по ГОСТ 7798—70.

### 3.4. Подготовка к испытаниям

3.4.1. Составляют программу испытаний, в которой указывают состав и способ подготовки образцов полимерного материала и

металла, способ образования контактов между полимерным материалом и металлом, а также необходимое количество вариантов сборок.

3.4.2. Образцы полимерного материала и металла комплектуют в сборки.

Усилие прижатия полимерного материала к металлу в сборке должно соответствовать усилию прижатия его в изделии.

3.4.3. Сборки маркируют несмываемой краской или прикрепляют к ней тонкой нихромовой проволокой бирку из коррозионно-неагрессивных материалов.

3.4.4. В термостатах устанавливают:

в первом — температуру  $(5 \pm 2)^\circ\text{C}$ ;

во втором — температуру  $(22 \pm 3)^\circ\text{C}$  и относительную влажность воздуха не ниже 60%;

в третьем — температуру  $(50 \pm 2)^\circ\text{C}$ .

Сборки устанавливают в термостаты или климатические камеры таким образом, чтобы образцы имели вертикальное положение по короткому торцу. Стеkanie конденсата на образцы с элементов конструкции камеры, а также с образцов, расположенных выше, не допускают.

В одной климатической камере или термостате проводят испытания только одного варианта сборок или контрольной сборки.

Загрузка аппаратуры сборками должна быть не более чем на 20% объема. Расстояние между сборками, а также между сборками и стенками камеры должно быть не менее 10 мм.

3.5. Проведение испытаний

3.5.1. Испытания проводят циклами.

Цикл испытаний включает последовательную выдержку сборок при температуре  $(5 \pm 2)^\circ\text{C}$  в течение 30 мин, при температуре  $(22 \pm 3)^\circ\text{C}$  и относительной влажности воздуха не ниже 60% в течение 1 ч, при температуре  $(50 \pm 2)^\circ\text{C}$  в течение 1 ч.

3.5.2. Испытания проводят в климатической камере или последовательно в трех термостатах.

Проводят 180 циклов.

3.5.3. Если оценку коррозионных разрушений проводят не сразу после испытаний, сборки хранят в условиях, исключающих дальнейшее развитие коррозии: температура  $(22 \pm 2)^\circ\text{C}$ , относительная влажность воздуха не более 40%.

3.5.4. Разъединяют сборки полимерного материала с металлом. Если контакт между полимерным материалом и металлом получают сваркой, склейкой или совместной вулканизацией (закладные детали, покрытия и т. п.), слой полимерного материала фрезеруют или строгают с последующим растворением полимерного материала или клеевого подслоя в соответствии с рекомендуемым приложением.

3.6. Обработка результатов

3.6.1. Оценку коррозионных разрушений металлических образцов проводят по ГОСТ 9.908—85 или ГОСТ 9.076—77.

3.6.2. Выводы о коррозионной агрессивности полимерного материала делают на основании сравнения коррозионных разрушений металлических образцов, контактировавших и не контактировавших с полимерным материалом в процессе испытаний.

3.6.3. Полимерный материал не считают коррозионно-агрессивным по отношению к данному металлу в случае, если на металлических образцах, испытанных в контакте с полимерным материалом, коррозии нет или имеется слабый отпечаток армирующего материала или потускнение поверхности.

Полимерный материал считают коррозионно-агрессивным по отношению к данному металлу в случае, если на любом из металлических образцов, испытанных в контакте с полимерным материалом, имеются более значительные коррозионные разрушения по сравнению с контрольным образцом металл — металл, имеющим наименьшее коррозионное разрушение.

3.7. Требования безопасности — по п. 1.7.

#### 4. МЕТОД IV

4.1. Сущность метода состоит в попеременном воздействии на образцы повышенной относительной влажности воздуха и повышенной температуры.

Метод применяют для испытаний полимерных материалов, предназначенных для эксплуатации в условиях высокой относительной влажности воздуха до  $(95 \pm 3)\%$ .

4.2. Образцы для испытаний — по п. 3.2.

Испытывают по две сборки каждого варианта по пп. 3.2.3 и 3.2.4.

4.3. Аппаратура

Камера климатическая или термостаты, обеспечивающие поддержание температуры в рабочем объеме:

до  $145^{\circ}\text{C}$  с погрешностью  $\pm 1^{\circ}\text{C}$ ,

от 150 до  $249^{\circ}\text{C}$  с погрешностью  $\pm 2^{\circ}\text{C}$ ,

от 250 до  $400^{\circ}\text{C}$  с погрешностью  $\pm 3^{\circ}\text{C}$ .

Устройство для скрепления образцов, схема которого приведена на чертеже.

Эксикаторы по ГОСТ 25336—82.

4.4. Подготовка к испытаниям — по п. 3.4.

4.5. Проведение испытаний

4.5.1. Испытания проводят циклами.

Цикл испытаний включает выдержку сборок при температуре от  $15$  до  $30^{\circ}\text{C}$  и относительной влажности воздуха  $(95 \pm 3)\%$  в течение 6,5 и 0,5 сут при предполагаемой максимальной температуре эксплуатации или  $60^{\circ}\text{C}$ .

4.5.2. Две сборки полимерного материала с металлом и две контрольные сборки помещают раздельно в климатические камеры или эксикаторы при температуре от 15 до 30°C и относительной влажности  $(95 \pm 3)\%$  и выдерживают в течение 6,5 сут.

Затем одну сборку полимерного материала с металлом помещают в термостат при предполагаемой максимальной температуре эксплуатации полимерного материала, другую — в термостат при температуре 60°C. Контрольные сборки помещают в два других термостата при тех же температурах.

Сборки выдерживают 0,5 сут.

4.5.3. Проводят восемь циклов испытаний.

4.6. Обработка результатов — по п. 3.6.

Выводы о коррозионной агрессивности полимерного материала делают на основании коррозионных разрушений металлических образцов, контактировавших и неконтактировавших с полимерным материалом, испытывавшихся в одинаковых условиях.

4.7. Требования безопасности — по п. 1.7.

---

**МЕТОД УДАЛЕНИЯ КЛЕЕВОГО ПОДСЛОЯ И ПОЛИМЕРНОГО МАТЕРИАЛА  
С ПОВЕРХНОСТИ МЕТАЛЛА**

Сущность метода состоит в растворении или размягчении полимерного материала и клеевого подслоя в растворителе, например, в циклогексаноне при нормальной температуре или температуре кипения растворителей и их удалении с поверхности металла.

**1. Аппаратура, посуда и реактивы**

Установка для размягчения полимерного материала или клеевого подслоя в растворителе;

- бачок из нержавеющей стали с отверстием диаметром 130 мм, закрываемой крышкой на резьбе с прокладкой из фторопласта, емкостью 2 дм<sup>3</sup>;
- холодильник обратный по ГОСТ 25336—82;
- штатив лабораторный;
- электродлитка по ГОСТ 14919—83;
- шланг резиновый;
- растворитель;
- силикагель марки ШСМГ по ГОСТ 3956—76.

**2. Подготовка и проведение испытаний**

В бачок помещают механически обработанные в соответствии с п. 3.5.4 испытываемые образцы и по одному контрольному образцу исследуемого металла, наливают растворитель до такого уровня, чтобы образцы полностью покрывались растворителем. Бачок с помощью резинового шланга подсоединяют к обратному холодильнику, укрепленному на штативе, и ставят на электродлитку.

Тепловую обработку сборок проводят при температуре кипения растворителя в течение 5—20 ч, в зависимости от вида клеевого подслоя полимерного материала до полного их размягчения.

Образцы вынимают из бачка и удаляют размягченный слой клея или полимерного материала с помощью марлевого тампона или деревянной пластины. Очищенные от клея и остатков полимерного материала образцы металла промывают в чистой растворителе, затем в воде и просушивают. До оценки коррозионной агрессивности просушенные образцы металла помещают в эксикатор с просушенным силикагелем марки ШСМГ по ГОСТ 3956—76.

Редактор *Р. С. Федорова*  
Технический редактор *Э. В. Мигляй*  
Корректор *Г. И. Чуйко*

Сдано в наб. 11.05.87 Подл. в печ. 12.08.87 1,0 усл. п. л. 1,0 усл. кр.-отт. 0,73 уч.-изд. л.  
Тираж 6000 Цена 5 коп.

---

Ордена «Знак Почета» Издательство стандартов, 123840, Москва, ГСП,  
Новопрессненский пер., д. 3.  
Вильнюсская типография Издательства стандартов, ул. Миндауго, 12/14. Зак. 2676.