

**Оборудование литейное**

**МАШИНЫ ДЛЯ ЛИТЬЯ ПОД ДАВЛЕНИЕМ**

**Размеры присоединительные для крепления пресс-форм**

Издание официальное

## Оборудование литейное

## МАШИНЫ ДЛЯ ЛИТЬЯ ПОД ДАВЛЕНИЕМ

## Размеры присоединительные для крепления пресс-форм

ГОСТ  
17588—81

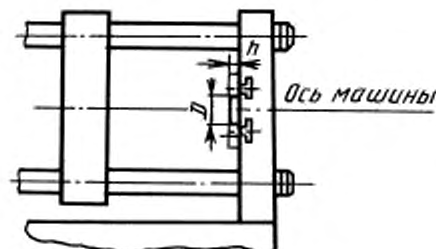
Foundry equipment. Die casting machines. Mounting dimensions for die fixing

ОКП 38 4170

Дата введения 01.07.82

1. Настоящий стандарт распространяется на вновь проектируемые и модернизируемые машины для литья под давлением по ГОСТ 15595 с холодной горизонтальной камерой прессования с усилием запирания до 16000 кН и с холодной вертикальной и горячей камерами прессования с усилием запирания до 4000 кН, предназначенные для серийного производства, и устанавливает присоединительные размеры для крепления пресс-форм.

2. Размеры и расположение посадочного места должны соответствовать указанным на черт. 1 и в табл. 1.



Черт. 1

Таблица 1

Размеры, мм

Усилие запирания пресс-формы, кН	Размеры посадочного места машины для литья под давлением					
	с холодной горизонтальной камерой прессования		с холодной вертикальной камерой прессования		с горячей камерой прессования	
	$D$ g6	$h$ h6	$D$ g6	$h$ h6	$D$ g6	$h$ h6
63						
100						
160	—	—	—	—	40	10
250						
400						

Издание официальное

★

Перепечатка воспрещена

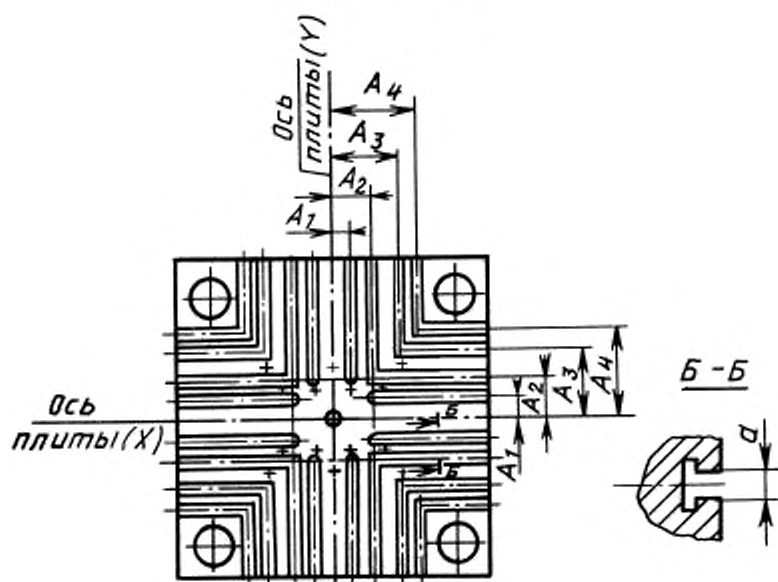
© Издательство стандартов, 1981  
© ИПК Издательство стандартов, 2000  
Переиздание с Изменениями

## Размеры, мм

Усилие запертия пресс-формы, кН	Размеры посадочного места машины для литья под давлением												
	с холодной горизонтальной камерой прессования		с холодной вертикальной камерой прессования		с горячей камерой прессования								
	$D$ g6	$h$ h6	$D$ g6	$h$ h6	$D$ g6	$h$ h6							
500	80	10	—	—	—	—							
630	90		63	10	50	10							
1000													
1600	120						—	—	—	—			
2500													
3200	170										—	—	63
4000													
6300													
8000	190	20	—	—	—								
10000													
12500													
16000						220							

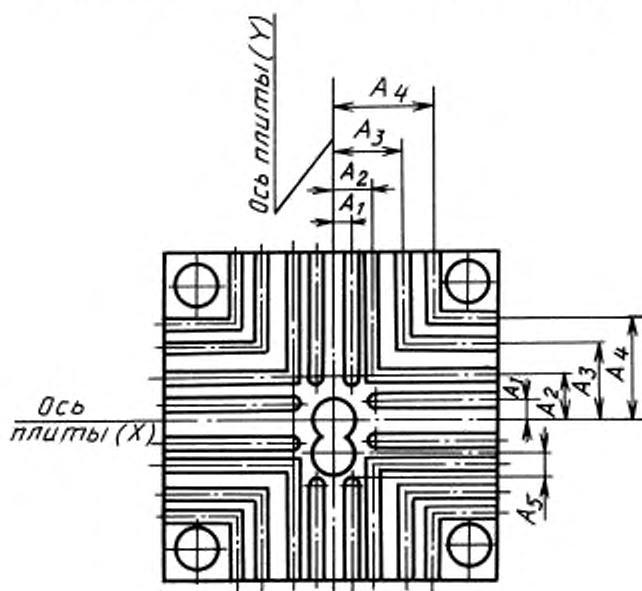
3. Количество, расположение и размеры пазов для крепления пресс-форм должны соответствовать указанным на черт. 2, 3, 4 и в табл. 2.

## Подвижная плита



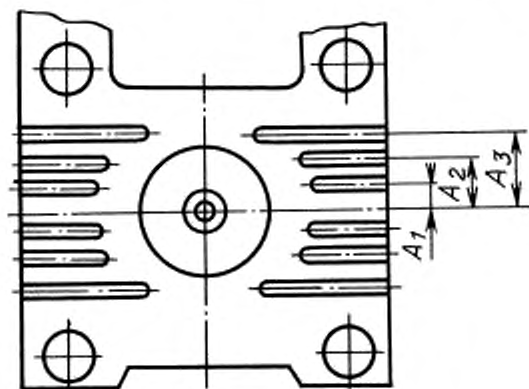
Черт. 2

## Неподвижная плита машин с холодной горизонтальной и горячей камерами прессования



Черт. 3

## Неподвижная плита машин с холодной вертикальной камерой прессования



Черт. 4

Таблица 2

Размеры, мм

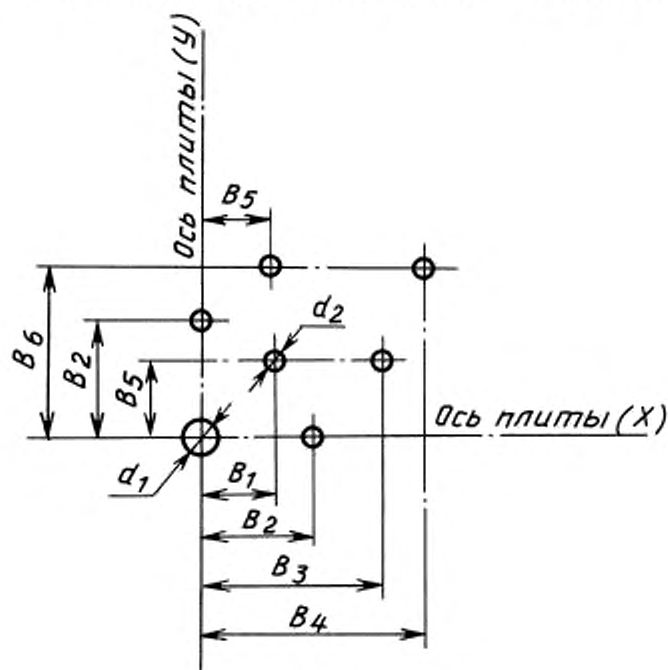
Усилие зажатия пресс-формы, кН	$\sigma^*$ Is16	$A_1$	$A_2$	$A_3$	$A_4$
63	14	35	—	—	—
100					
160					

Размеры, мм

Усилие заправки пресс-формы, кН	$a^*$ Is16	$A_1$	$A_2$	$A_3$	$A_4$	
250	14	70	—	—	—	
400						
500						
630	18		140		210	70
1000						
1600						
2500		140				
3200	22	105	280	420	280	
4000						
6300						
8000						
10000						
12500	28	105	280	420	280	
16000						

\* Остальные размеры пазов по ГОСТ 1574.

4. Количество, расположение и размеры отверстий для выталкивателей в подвижной плите должны соответствовать указанным на черт. 5 (изображен первый квадрант схемы) и в табл. 3.



Черт. 5

Таблица 3

Размеры, мм

Усилие за- пирания пресс- формы, кН	$d^*_1$	$d_2$	$B_1$	$B_2$	$B_3$	$B_4$	$B_5$	$B_6$
63	25	18	35	—	—		35	—
100								
160								
250								
400	30	22	45	70	110		45	110
500								
630								
1000								
1600	36	28	70	110	140	140	70	140
2500								
3200	45	36	110	160	210	250	110	210
4000								
6300								
8000	90	45	240	280	380	380	140	280
10000								
12500								
16000								
	100	56	260	320	400	480	180	340

\* Диаметр толкателя.

5. Неуказанные предельные отклонения размеров по табл. 2 и 3 — H14, h14,  $\pm \frac{t_2}{2}$ .

1—5. (Измененная редакция, Изм. № 1).

6. (Исключен, Изм. № 1).

## ИНФОРМАЦИОННЫЕ ДАННЫЕ

1. РАЗРАБОТАН И ВНЕСЕН Министерством станкостроительной и инструментальной промышленности СССР
2. УТВЕРЖДЕН И ВВЕДЕН В ДЕЙСТВИЕ Постановлением Государственного комитета СССР по стандартам от 06.02.81 № 548
3. ВЗАМЕН ГОСТ 17588—72
4. Стандарт соответствует СТ СЭВ 5928—87 в части исполнения 1.
5. ССЫЛОЧНЫЕ НОРМАТИВНО-ТЕХНИЧЕСКИЕ ДОКУМЕНТЫ

Обозначение НТД, на который дана ссылка	Номер пункта
ГОСТ 1574—91	3
ГОСТ 15595—84	1

6. Ограничение срока действия снято Постановлением Госстандарта СССР от 10.10.88 № 3421
7. ПЕРЕИЗДАНИЕ (ноябрь 1999 г.) с Изменением № 1, утвержденным в мае 1988 г. (ИУС 8—88)

Редактор *М.И. Максимова*  
 Технический редактор *В.Н. Прусакова*  
 Корректор *В.С. Черная*  
 Компьютерная верстка *А.Н. Золотаревой*

Изд. лиц. № 021007 от 10.08.95. Сдано в набор 15.12.99. Подписано в печать 17.01.2000. Усл.печ.л. 0,93. Уч.-изд.л. 0,60.  
 Тираж 119 экз. С 4201. Зак. 26.

ИПК Издательство стандартов, 107076, Москва, Колодезный пер., 14  
 Набрано в Издательстве на ПЭВМ  
 Филиал ИПК Издательство стандартов — тип. "Московский печатник", 103062, Москва, Лялин пер., 6  
 ПдР № 080102