

Удостоверение № 10-86

23865-79

Изм. 1, 2, 3



ГОСУДАРСТВЕННЫЙ СТАНДАРТ  
СОЮЗА ССР

**ВВОДЫ КОНДЕНСАТОРНЫЕ  
Герметичные на номинальные  
напряжения 110 кВ и выше**

ТИПЫ И РАЗМЕРЫ

ГОСТ 23865—79

Издание официальное

Цена 10 коп.



ГОСУДАРСТВЕННЫЙ КОМИТЕТ СССР ПО СТАНДАРТАМ  
Москва

ВВОДЫ КОНДЕНСАТОРНЫЕ ГЕРМЕТИЧНЫЕ НА  
НОМИНАЛЬНЫЕ НАПРЯЖЕНИЯ 110 кВ И ВЫШЕ

Типы и размеры

Condenser sealed bushings for nominal  
voltages 110 and higher. Types and sizesГОСТ  
23865-79\*

ОКП 34 9310

Постановлением Государственного комитета СССР по стандартам от 16 октября  
1979 г. № 4084 срок действия установлен *до отмены (ИУС 9-91)*

с 01.01.82

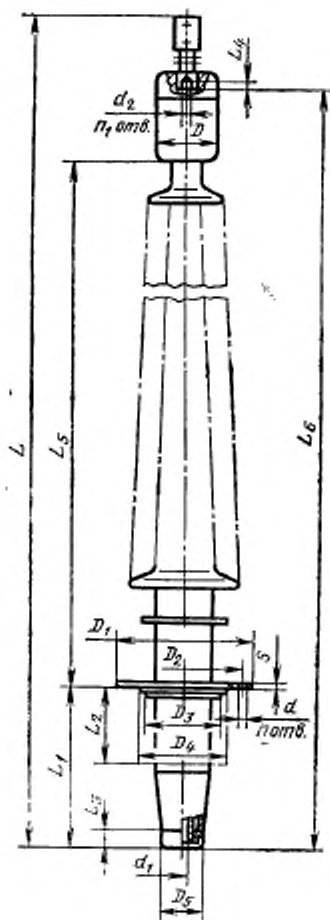
~~до 01.01.87~~

Несоблюдение стандарта преследуется по закону

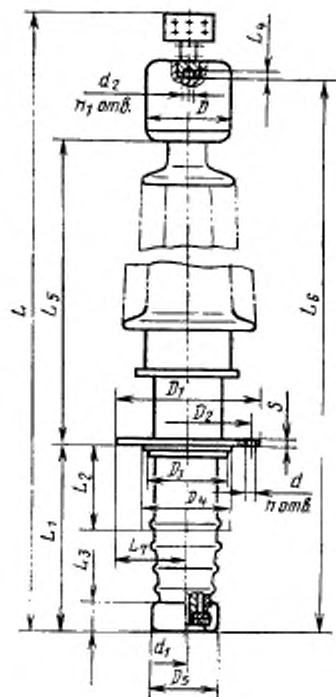
1. Настоящий стандарт распространяется на конденсаторные вводы герметичного исполнения с бумажно-масляной изоляцией на номинальные напряжения 110 кВ и выше промышленной частоты от 15 до 60 Гц, предназначенные для трансформаторов (автотрансформаторов), реакторов, масляных выключателей, и линейные вводы, а также вводы для кабельного подключения трансформаторов и вводы с твердой изоляцией.

Настоящий стандарт устанавливает требования к вводам, изготовляемым для нужд народного хозяйства и для экспорта в районы с умеренным и тропическим климатом.

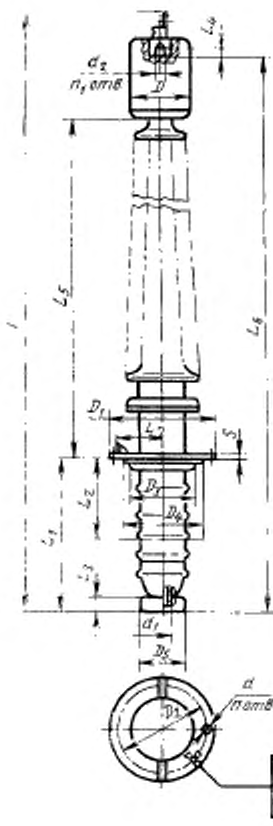
2. Типы вводов, их размеры и предельные отклонения должны соответствовать указанным на черт. 1—30 и табл. 1—9.



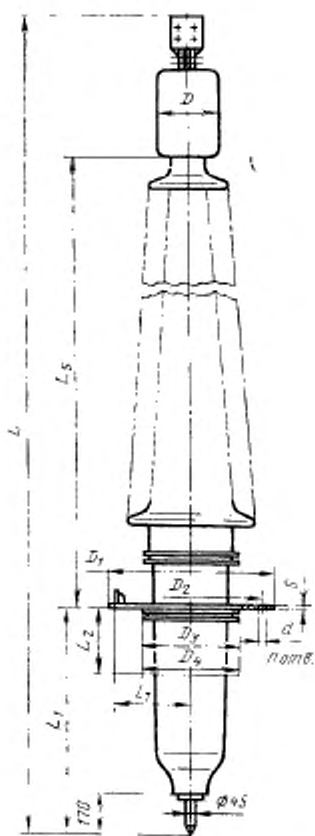
Черт. 1



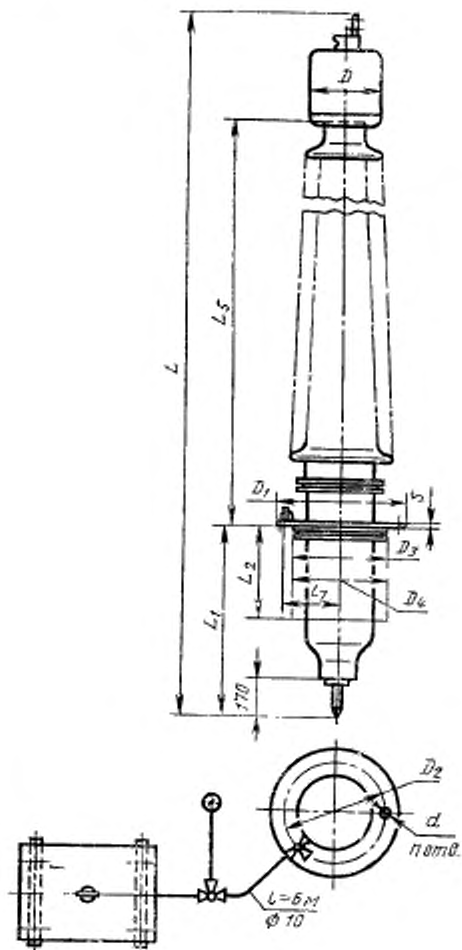
Черт. 2



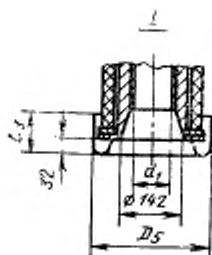
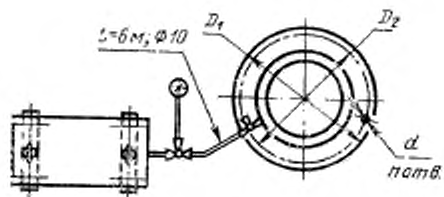
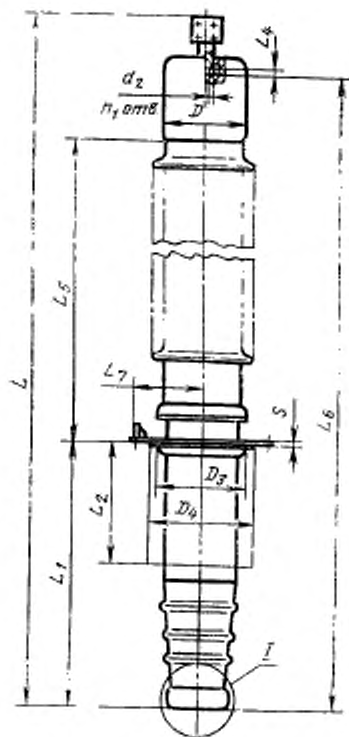
Черт. 3

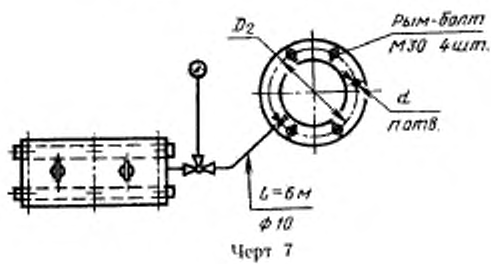
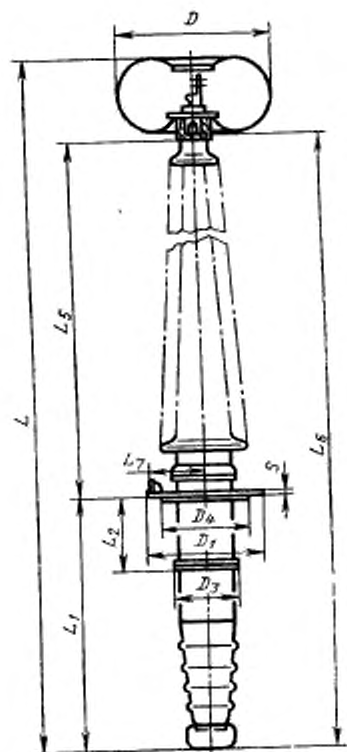


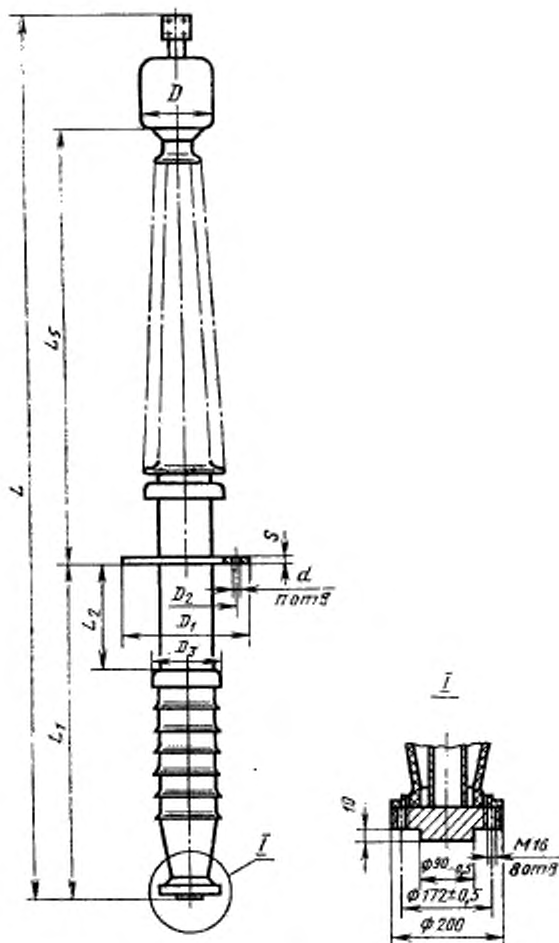
Черт. 4



Черт. 5

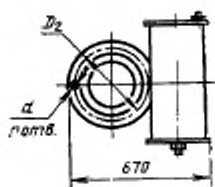
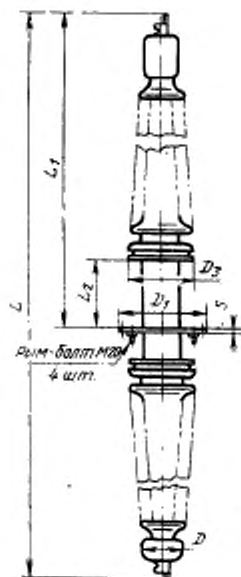
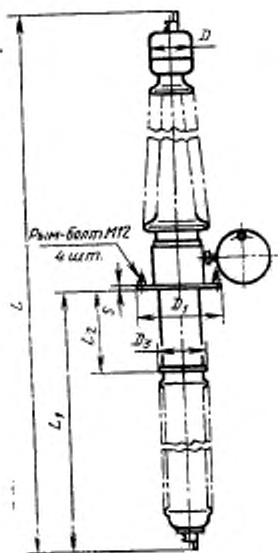




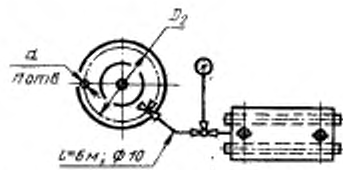


Черт. 8

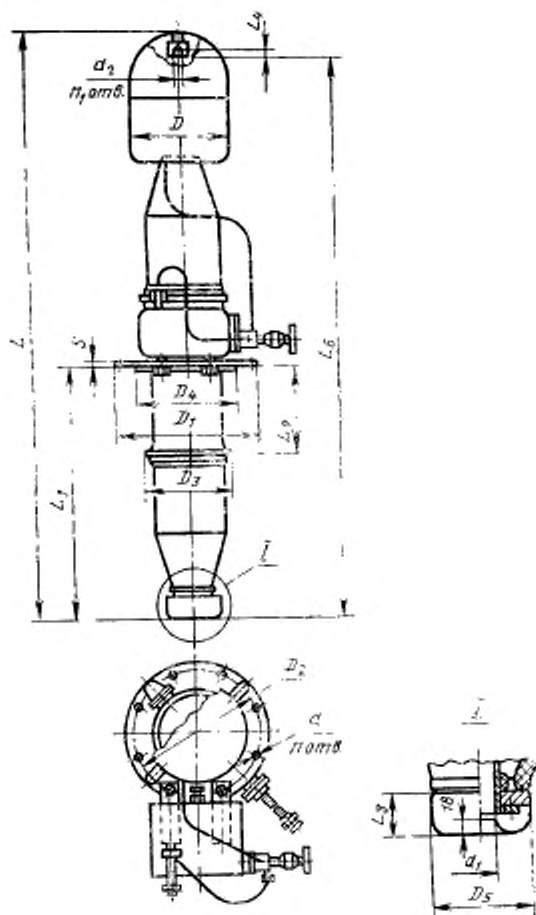




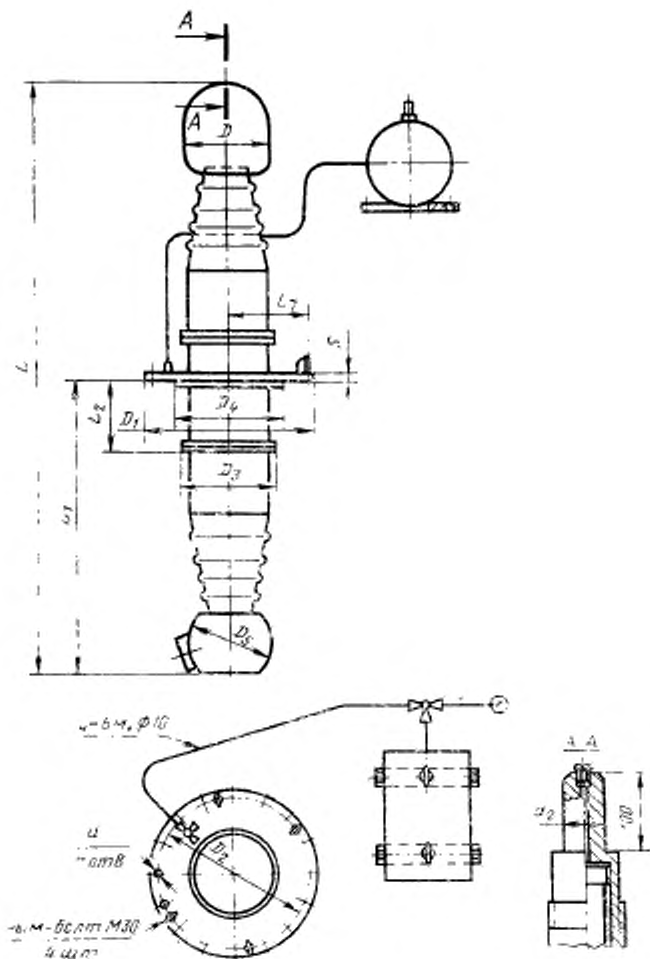
Черт. 9



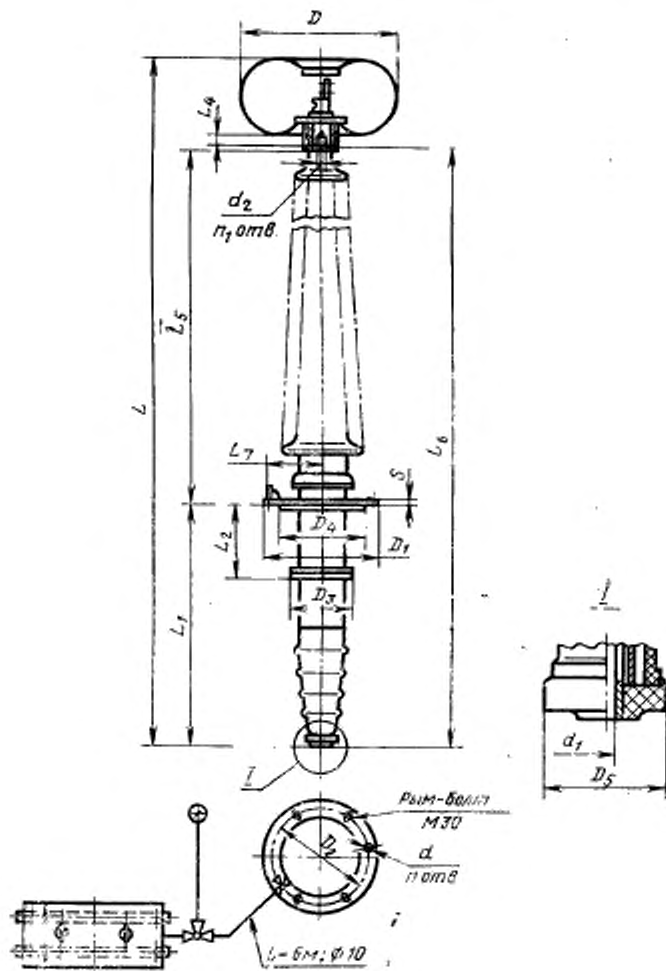
Черт. 10



Черт. 11



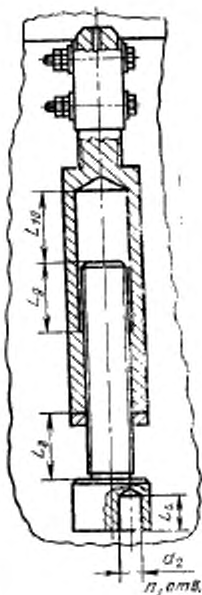
Черт. 12



Черт. 14\*

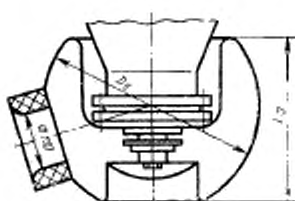
\* Черт. 13 исключен, Изм. № 1.

Узел контактный



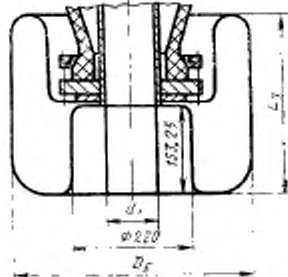
Черт. 15

Нижний экран



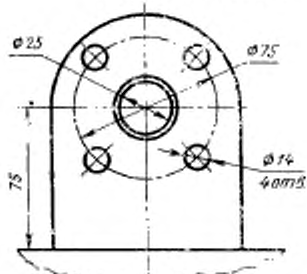
Черт. 16

Нижний экран

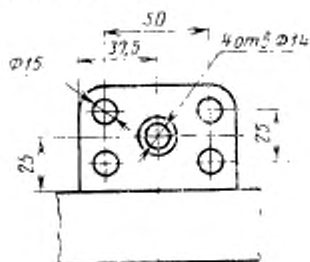


Черт. 17

Патрубки для подсоединения газоотводных труб

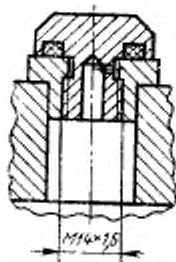


Черт. 18

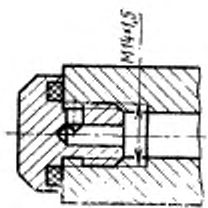


Черт. 18а

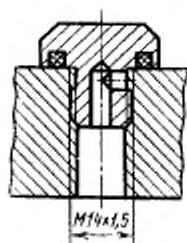
## Пробки для выпуска воздуха из трансформатора



Черт. 19

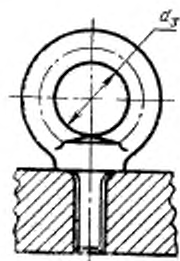


Черт. 19а



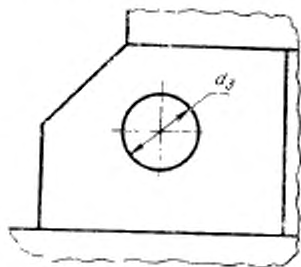
Черт. 19б

## Рым-болт для подъема ввода



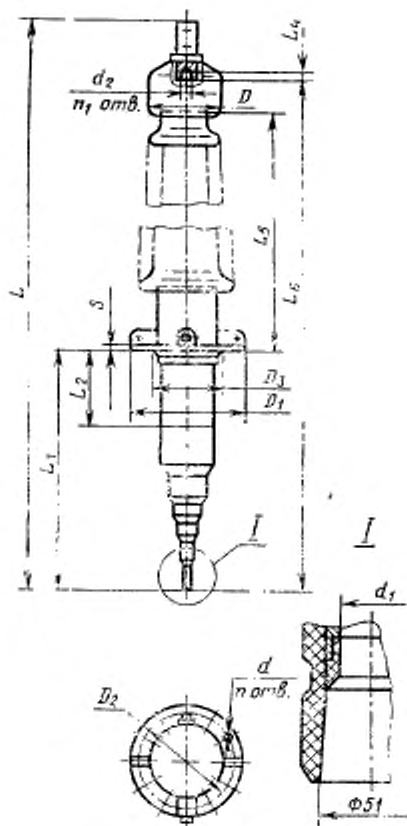
Черт. 21\*

## Косынка грузовая для подъема ввода



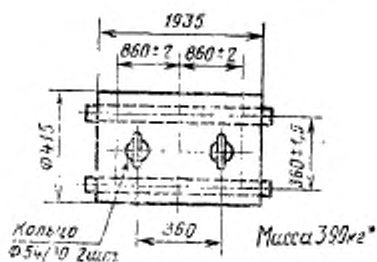
Черт. 22

\* Черт. 20 исключен, Изм. № 1.

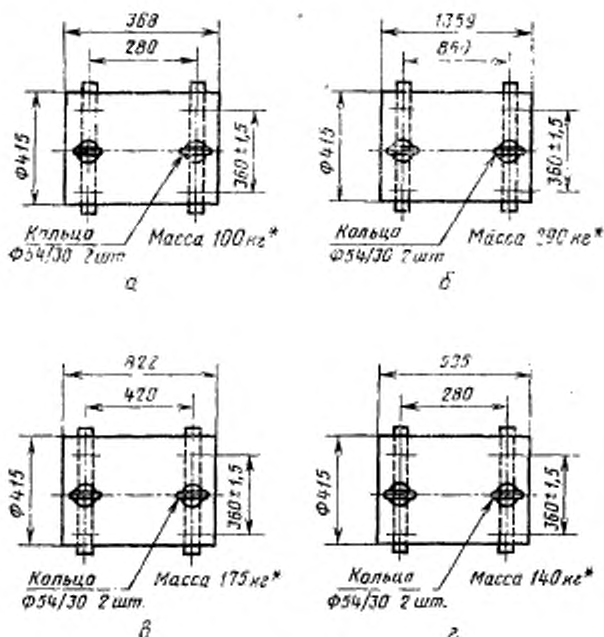


Черт. 23

## Компенсаторы выносные



Черт. 24

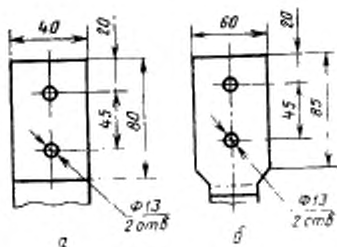


Черт. 25

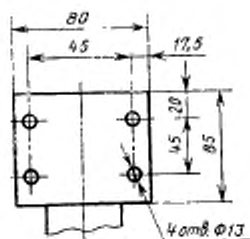
\* Масса расчетная.



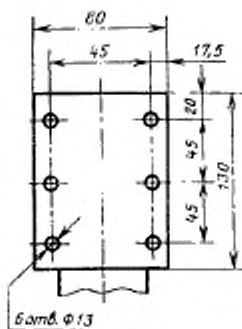
## КЛЕММЫ КОНТАКТНЫЕ



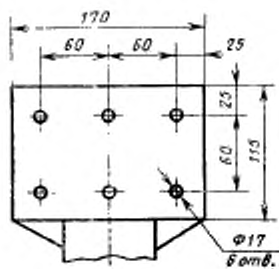
Черт. 26



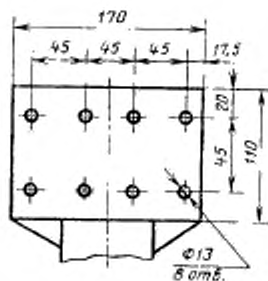
Черт. 27



Черт. 28



Черт. 29



Черт. 30

Таблица 1  
Вводы на напряжение 110 кВ для трансформаторов (автотрансформаторов), реакторов

Размеры в мм

Тип ввода	Код ОКП	Номер чертежа	L		L <sub>1</sub>		L <sub>2</sub>	L <sub>3</sub>	L <sub>4</sub>	L <sub>5</sub>	L <sub>6</sub>	
			Номен.	±	Номен.	±					Номен.	±
ГМТА-45-110/630 У1; ХЛ1; Т1		2; 19б; 22; 26б	2390	±25	663	±12	200	52	1190	2122		±25
			2490					40	1290	2222		
ГМТА-90-110/2000 У1; ХЛ1; Т1		1,19; 22; 30	2540	±20	720	—	420*	42	1175	2225		±20
			2700						1335	2385		
ГМТА-60-110/800 У1; Т1		19а; 22; 23; 26а	2280		770		300			2075		
			2480		970		500		—	2275		
ГМТА-60-110/800 У1; Т1	34 9311		2280		770		300			2075		
			2480		970		500		—	2275		
ГМТА-45-110/2000 УХЛ1; Т1		2; 19б; 22		±15								
			2550		725	±5		42	1175	2285		±15
ГМТА-45-110/2000 УХЛ1; Т1			2930	±20			200			2685		±20
			2900		1035			92	1175	2635		±15

\* При диаметре трансформатора тока не менее 395 мм.





Таблица 3

## Вводы на напряжение 220 кВ для трансформаторов (автотрансформаторов), реакторов

## Размеры в мм

Тип ввода	Код ОКП	Номер чертежа	L		L <sub>1</sub>		L <sub>2</sub>	L <sub>3</sub>	L <sub>4</sub>	L <sub>к</sub>		L <sub>г</sub>
			Номинал	Пред. откл.	Номинал	Пред. откл.				Номинал	Пред. откл.	
ГМТА-45-220/400 У1		3; 18; 19; 22; 25 в; 26б	4185							2280	3900	
		3; 18; 19; 22; 25а; 26б										
ГМТА-45-220/400 Т1		3; 18; 19; 22; 25а; 26б	4385		1380	±12	91	40	2180	4100	±35	315
		3; 18; 19; 22; 25а; 26б										
ГМТА-45-220/400 У1		3; 18; 19; 22; 25а; 26б	4385		±35	600				2280	3900	
		3; 18; 19; 22; 25а; 26б										
ГМТА-45-220/1400 У1	81 9313	3; 18; 19; 22; 25а; 26б	4230							2480		
		3; 18; 19; 22; 25а; 28										
ГМТА-45-220/1400 Т1		3; 18; 19; 22; 25а; 28	4690							2480		
		5; 18; 19; 22; 25а; 30										
ГМТБ-90-220/1000 У1		4; 18; 19; 22; 27	5000		11530	±15				2610		285
		4; 18; 19; 22; 27										

Продолжение табл. 3

## Размеры в мм

Тип ввода	D	D <sub>1</sub>	D <sub>2</sub>		D <sub>3</sub>	D <sub>4</sub>	D <sub>5</sub>	D <sub>6</sub>	d	d <sub>1</sub>	d <sub>2</sub>	d <sub>3</sub>	n	n <sub>1</sub>	s	Масса ввода расчетная, кг
			Номер	Пред. откл.												
ГМТА-45-220/400 У1	300	760	720	±1	440	600	251	24	91	—	26	—	—	1	25	740
ГМТА-45-220/400 Т1																
ГМТБ-45-220/400 У1																
ГМТБ-45-220/400 Т1																
ГМТА-45-220/1400 У1	355	760	720	±1	440	600	251	24	91	—	30	40	16	4	740	
ГМТА-45-220/1400 Т1																
ГМТБ-90-220/1000 У1	445	670	620	±1,5	885	—	—	—	—	—	—	—	—	—	29	825
ГМТБ-90-220/1000 У1; Т1																
ГМТБ-90-220/2000 У1; Т1																











Продолжение табл. 5

## Размеры в мм

Тип ввода	L <sub>3</sub>	L <sub>5</sub>	L <sub>10</sub>	D	D <sub>1</sub>	D		D <sub>2</sub>	D <sub>4</sub>	D <sub>5</sub>
						Номер	Пред. откл.			
ГМТПА-30-500/1000 У1	45	45	45							400,0
ГМТПА-30-500/1600 У1; ХЛ1; Т1										
ГМТА-30-500/1600 У1; ХЛ1				1000	1200			560	900	425,5
ГМТА-30-500/1600 Т1										
ГМТПА-30-500/2000 У1; ХЛ1; Т1										
ГМТПБ-30-500/2000 У1; ХЛ1; Т1	70	70	70							400,0
ГМТА-30-500/2500 У1; ХЛ1										
ГМТПА-30-750/1000 У1	45	45	45	1640				695		

Продолжение табл. 5

## Размеры в мм

Тип ввода	d	d <sub>1</sub>	d <sub>2</sub>	d <sub>3</sub>	n	n <sub>1</sub>	k	Масса ввода расчетная, кг
ГМТПА-30-500/1600 У1; ХЛ1; Т1					4			
ГМТА-30-500/1600 У1; ХЛ1				60	16		27	2760
ГМТА-30-500/1600 Т1								
ГМТПА-30-500/2000 У1; ХЛ1; Т1		91	28			4		2840
ГМТПБ-30-500/2000 У1; ХЛ1; Т1								3030
ГМТА-30-500/2500 У1; ХЛ1			32					2620
ГМТПА-30-750/1000 У1			28			3		3240

Таблица 6

## Вводы на напряжение 110 кВ для масляных выключателей

## Размеры в мм

Тип ввода	Код ОКП	Номер чертежа	L		L <sub>5</sub>		L <sub>2</sub>	L <sub>4</sub>	L <sub>6</sub>
			Номинал	Пред. откл.	Номинал	Пред. откл.			
ГМВБ-15-110/1000 Т1	34 9311	8; 22; 27	3025	±25	1130	±10	505	—	1275
ГМВБ-15-110/2000 У1		8; 22; 30							
ГМВБ-15-110/2000 ХЛ1									

## Продолжение табл. 6

## Размеры в мм

Тип ввода	D	D <sub>1</sub>	D <sub>2</sub>		D <sub>3</sub>	d	d <sub>1</sub>	d <sub>2</sub>	d <sub>3</sub>	l	z	Масса ввода расчетная, кг
			Номинал	Пред. откл.								
ГМВБ-15-110/1000 Т1	416	550	486	±0,5	240	30	—	40	9	35	300	
ГМВБ-15-110/2000 У1												
ГМВБ-15-110/2000 ХЛ1												







Условное обозначение вводов — по ГОСТ 10693—81, кроме того, вводятся дополнительные условные обозначения для вводов кабельного подключения; буква, означающая категорию внешней изоляции по ГОСТ 9920—75, заменяется буквами «кб».

Пример условного обозначения ввода кабельного подключения:

*ГМТкб-45-110/630 У1*

1, 2 (Измененная редакция, Изм. № 1).

---



Редактор *М. В. Глушкова*  
Технический редактор *Л. В. Вейнберг*  
Корректор *В. А. Ряукайте*

Сдано в наб. 22.06.83 Подп. в печ. 23.08.83 2.0 п. л. 1,92 уч.-изд. л. Тира. 8000 Цена 10 коп.

Ордена «Знак Почета» Издательство стандартов, Москва, Д-557, Новопроспектский пер., д. 3.  
Вильнюсская типография Издательства стандартов, ул. Милдауго, 12/14. Зак. 3526

Изменение № 2 ГОСТ 23865—79 Вводы конденсаторные герметичные на номинальные напряжения от 110 кВ и выше. Типы и размеры

Постановлением Государственного комитета СССР по стандартам от 27.06.86 № 1923 срок введения установлен

с 01.01.87

Пункт 2. Таблицу 1 дополнить типами вводов — ГМТА-60—110/800 УХЛ1; Т1 и ГМТБ-60—110/800 УХЛ1; Т1 (см. с. 127).

Таблица 3. Графа «Тип ввода». Обозначение типа ГМТБ-90—220/1000 У1 дополнить обозначением: ХЛ.

Таблица 4. Графа «Тип ввода». Обозначения типов ГМТПА-45—330/2000 У1 и ГМТПБ-45—330/2000 У1 дополнить обозначением: Т1.

Таблицу 6 изложить в новой редакции (см. с. 128).

Тип ввода	Код ОКП	Номер чертежа	L		L <sub>1</sub>		L <sub>2</sub>	L <sub>3</sub>	L <sub>4</sub>	L <sub>5</sub>		
			Номинал.	Пред. откл.	Номинал.	Пред. откл.				Номинал.	Пред. откл.	
ГМТА-60—110/800 УХЛ1; Т1	34 9311	1; 22 196; 266	2460	± 15	735	± 2	310	50	40	1000	2210	± 15
ГМТБ-60—110/800 УХЛ1; Т1												

(Продолжение см. с. 128)

Тип ввода	D	D <sub>1</sub>	D <sub>2</sub>		D <sub>3</sub>	D <sub>4</sub>	D <sub>5</sub>	d	d <sub>1</sub>	d <sub>2</sub>	d <sub>3</sub>	n	n <sub>1</sub>	S	Масса ввода расчетная, кг
			Номинал.	Пред. откл.											
ГМТА-60—110/800 УХЛ1; Т1	230	290	250	±1	—	175	85	15	37	30	40	8	1	20	93,0
ГМТБ-60—110/800 УХЛ1; Т1															113,0

Таблица 6

Вводы на напряжение 110 кВ для масляных выключателей

Размеры в мм

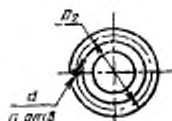
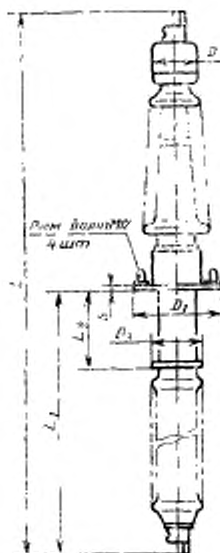
Тип ввода	Код ОКП	Номер чертежа	L		L <sub>1</sub>		L <sub>3</sub>	L <sub>2</sub>	L <sub>4</sub>	L <sub>5</sub>
			Номинал.	Пред. откл.	Номинал.	Пред. откл.				
ГМВБ-15—110/1000 Т1	34 9311	8; 22; 27	2900	±20	1130	±10	505	—	—	1275
ГМВБ-15—110/2000 У1		8; 22;								
ГМВБ-15—110/2000 ХЛ1		30								

(Продолжение см. с. 129)

Тип ввода	D	D <sub>1</sub>	D <sub>2</sub>		D <sub>3</sub>	d	d <sub>1</sub>	d <sub>2</sub>	d <sub>3</sub>	n	S	Масса ввода расчетная, кг
			Номинал	Пред-откл.								
ГМВБ-15—110/1000 Т1	365	550	486	±0,5	230	30	—	—	40	9	35	250
ГМВБ-15—110/2000 У1												245
ГМВБ-15—110/2000 Х/П1												240

Чертеж 9 заменить новым:

-9/)



Черт. 9

Таблицу 7 изложить в новой редакции (см. с. 130):

(Продолжение см. с. 130)

(Продолжение изменения к ГОСТ 23865-79)

Таблица 7

Вводы на напряжение 110, 220 кВ линейные  
Размеры в мм

Тип вводов	Код ОКП	Углерод сертежа	L		L <sub>1</sub>		L <sub>2</sub>	D	D <sub>1</sub>
			Номин.	Пред. откл.	Номин.	Пред. откл.			
ГМЛБ-90-110/1000 У1	34 9311	9; 21; 27	3700	±25	1805	±12	605	365	420
ГМЛПБ-90-110/1000 У1; ХЛ1									
ГМЛПБ-90-110/1000 Т1									
ГМЛБ-90-110/2000 У1									
ГМЛПБ-90-110/2000 У1; ХЛ1	34 9313	9; 21; 30	3730	±35	1820	±20	712	370	430
ГМЛПБ-90-110/2000 Т1									
ГМЛА-90-220/10 <sup>3</sup> У1	34 9313	10; 21; 256; 27	5615	±35	3135	±20	712	370	430
ГМЛА-90 220/1000 Т1									

(Продолжение см. с. 131)

Тип вала	D <sub>2</sub>		D <sub>3</sub>	d	d <sub>1</sub>	d <sub>2</sub>	d <sub>3</sub>	n	S	Масса вала расчет. мм, кг
	Показ.	Прог. откл.								
ГМЛБ-90—110/1000 У1										305
ГМЛПБ-90—110/1000 У1; ХЛ1										304
ГМЛПБ-90—110/1000 Т1	360	±0,6	248	24			30	4	25	314
ГМЛБ-90—110/2000 У1										311
ГМЛПБ-90—110/2000 У1; ХЛ1										315
ГМЛПБ-90—110/2000 Т1										320
ГМЛА-90—220/1000 У1										1325
ГМЛА-90—220/1000 Т1	810	±1,0	530	22			40	12	24	1170

(ИУС № 10 1986 г.)

Изменение № 3 ГОСТ 23865—79 Вводы конденсаторные герметичные на номинальные напряжения 110 кВ и выше. Типы и размеры

Утверждено и введено в действие Постановлением Государственного комитета СССР по стандартам от 26.10.87 № 4011

Дата введения 01.04.88

Пункт 2. Таблица 1. Для типов вводов ГМТА-90—110/2000 У1; ХЛ1; Т1 и ГМТБ-90—110/2000 У1; ХЛ1; Т1 заменить значения: графа «Номер чертежа» — 1 на 2, 19 на 19б; графа  $L_7$  — 42 на 42; 80; графа  $D_5$  — 170 на 170; 240; графа «Тип ввода». Заменить тип: ГМТА-60—110/800 УХЛ1; Т1 на ГМДТА-60—110/800 УХЛ1; Т1 и ГМТБ-60—110/800 УХЛ1; Т1 на ГМДТБ-60—110/800 УХЛ1; Т1;

для типов вводов ГМДТА-60—110/800 УХЛ1; Т1, ГМДТБ-60 110/800 УХЛ1; Т1 заменить значения: графа  $L_1$  — 735 на 725;

графа  $L_2$  — 1000 на 1190;

графа  $S$  — 20 на 15;

таблицу 1 дополнить типами вводов ГМТА 60—110/800 УХЛ1; Т1 и ГМТБ-60—110/800 УХЛ1; Т1 и параметрами (см. с. 184);

чертеж 2. Исключить размер:  $L_2$ .

Таблица 2. Графа «Номер чертежа». Заменить значение: \*1 на 2 (2 раза);

графа  $L_3$ . Заменить значение: 52 на 52, 90; 50 на 50, 80;

графа  $D_6$ . Заменить значения: 145 на 145; 190; 185 на 185; 240.

Таблица 3. Графа  $L_4$ . Заменить значения: 2480 на 2300; 2610 на 2430 (2 раза).

Таблица 6. Графа «Тип ввода». Заменить тип: ГМВБ-15—110/1000 Т1 на ГМВБ-15—110/2000 Т1 (2 раза).

Таблица 7. Графа «Номер чертежа». Заменить значения: «9; 21; 27» на «9; 21; 27; 13»; «9; 21; 30» на «9; 21; 30; 13»;

графа  $L$ . Заменить значения: 3700 на 3700, 3610\*; 3730 на 3730, 3640\*;

графа  $D$ . Заменить значение: 365 на 365, 275\*;

графа «Масса ввода расчетная, кг». Заменить значения: 305 на 305, 375\*; 309 на 309, 375\*; 311 на 311, 377\*; 314 на 314, 375\*; 315 на 315, 377\*; 320 на 320, 377\*;

таблицу 7 дополнить сноской: «\* Размеры соответствуют типам вводов по черт. 13».

Стандарт дополнить чертежом — 13 (см с. 185)

(Продолжение см. с. 184)

## Размеры в мм

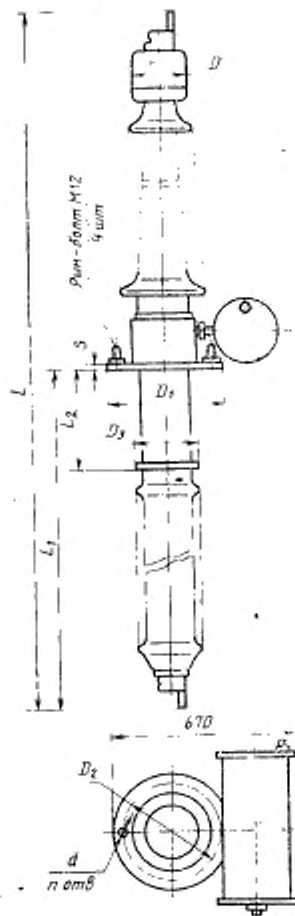
Тип влода	Код ОКП	Номер чертёжа	Δ		Δ <sub>1</sub>		L <sub>3</sub>	B <sub>3</sub>	L <sub>2</sub>	Δ <sub>2</sub>	Δ <sub>4</sub>	
			Номинал.	Пред. откл.	Номинал.	Пред. откл.					Номинал.	Пред. откл.
ГМТА-60--110/800 УХЛ1; Т1	34 9311	2; 22; 196; 266	2460	±15	663	±2	245	50	40	1190	2210	±15
ГМТБ-60--110/800 УХЛ1; Т1												

## Продолжение

Тип влода	D	D <sub>1</sub>	D <sub>2</sub>		D <sub>3</sub>	D <sub>4</sub>	D <sub>5</sub>	d	d <sub>1</sub>	d <sub>2</sub>	l <sub>1</sub>	l <sub>2</sub>	Масса влода - расчётная, кг		
			Номинал.	Пред. откл.											
ГМТА-60--110/800 УХЛ1; Т1	230	350	300	±1,6	180	175	85	24	37	30	40	8	1	15	98
ГМТБ-60--110/800 УХЛ1; Т1															

(Продолжение см. с. 185)





черт. 13  
(ИУС № 1 1988 г.)