



ГОСУДАРСТВЕННЫЙ СТАНДАРТ
СОЮЗА ССР

**МАШИНЫ
ЭЛЕКТРИЧЕСКИЕ ВРАЩАЮЩИЕСЯ**

**ДОПУСКИ НА УСТАНОВОЧНЫЕ И ПРИСОЕДИНИТЕЛЬНЫЕ
РАЗМЕРЫ И МЕТОДЫ КОНТРОЛЯ**

**ГОСТ 8592—79
(СТ СЭВ 4436—83)**

Издание официальное

ГОСУДАРСТВЕННЫЙ КОМИТЕТ СССР ПО СТАНДАРТАМ
Москва

МАШИНЫ ЭЛЕКТРИЧЕСКИЕ ВРАЩАЮЩИЕСЯ.

Допуски на установочные и присоединительные
размеры и методы контроляГОСТ
8592—79Rotating electrical machines.
Tolerances for mounting and connecting dimensions
and control methods

(СТ СЭВ 4436—83)

ОКП 33 0000

Дата введения 01.01.80

Несоблюдение стандарта преследуется по закону

Настоящий стандарт распространяется на вращающиеся электрические машины групп IM1—IM6 по ГОСТ 2479—79.

Стандарт устанавливает допуски на установочные и присоединительные размеры, а также методы их контроля для трех исполнений машин по точности: нормальной, повышенной и высокой.

Допускается по согласованию изготовителя с потребителем изготовление машин, спроектированных до 1 января 1980 г., с полями допусков по системе ОСТ, указанными в справочном приложении.

(Измененная редакция, Изм. № 1, 2, 3).

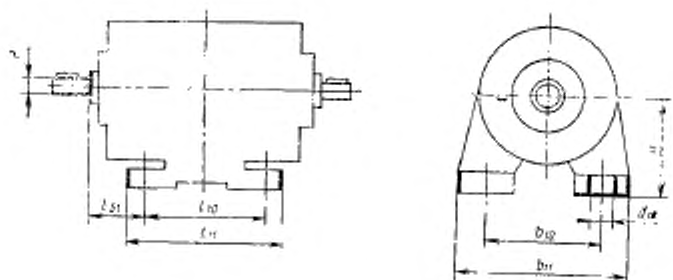
1. ДОПУСКИ

1.1. Допуски на высоту оси вращения

1.1.1. Предельные отклонения от номинального размера высоты оси вращения h и h' , а также допуск параллельности оси вращения вала относительно опорной плоскости машины, имеющей выступающий конец вала, — по ГОСТ 13267—73.

Буквенные обозначения размеров — по ГОСТ 4541—70.

1.1.2. Допуск плоскостности опорной поверхности машин (черт. 1) должен соответствовать указанному в табл.1.



Черт. 1

Таблица 1

мм

Наибольший размер опорной поверхности b_{11} , l_{11}	Допуски для исполнения машин по точности		
	нормальная	повышенная	высокая
До 100	0,10	0,05	0,03
Св. 100 > 250	0,15	0,07	0,04
> 250 > 500	0,20	0,10	0,06
> 500 > 750	0,25	0,12	—
> 750 > 1000	0,30	0,15	—

Для машин с наибольшим размером b_{11} , l_{11} более 1000 мм рекомендуется устанавливать допуски для машин исполнения нормальной точности — 0,03/100, повышенной точности 0,02/100.

Если в стандарте или технических условиях на конкретные виды машин не указано исполнение по точности, то машины изготавливают нормальной точности.

(Измененная редакция, Изм. № 2).

1.2. Допуски на отверстия и их расположение в лапах

1.2.1. Предельные отклонения отверстий d_{10} (черт. 1) — по Н14.

(Измененная редакция, Изм. № 2).

1.2.1. Предельные отклонения отверстий d_{10} (черт. 1) — по 3-му ряду ГОСТ 11284—75.

1.2.2. Смещение осей отверстий d_{10} (черт. 1) от номинального расположения, определяемого размерами $\frac{b_{10}}{2}$ и l_{10} , не должны превышать $0,3 z$ (допуск зависимый), где z — диаметральный зазор, определяемый как разность между номинальным диаметром отверстия d_{10} и крепежной детали.

База — ось выступающего конца вала.

1.2.3. Предельные отклонения размера l_{31} (черт. 1), в зависимости от номинального размера высоты оси вращения h (для машин с приподнятыми лапами сбоку — h') не должны превышать значений, указанных в табл. 2.

Таблица 2

мм		
Высота оси вращения h, h'		Пред. откл. размера l_{31}
До	50	$\pm 1,0$
Св.	50 » 90	$\pm 1,5$
»	90 » 132	$\pm 2,0$
»	132 » 200	$\pm 3,0$
»	200 » 1000	$\pm 4,0$

Для машин с высотой оси вращения более 1000 мм предельные отклонения размера l_{31} устанавливаются по согласованию между потребителем и разработчиком машин.

(Измененная редакция, Изм. № 2).

1.3. Допуски на выступающий конец вала

1.3.1. Предельные отклонения размеров цилиндрических и конических (с конусностью 1:10) концов валов — по ГОСТ 12080—66 и ГОСТ 12081—72 соответственно.

1.3.2. Допуск радиального биения выступающих концов валов: относительно оси вращения не должен превышать значений, указанных в табл. 3.

Таблица 3

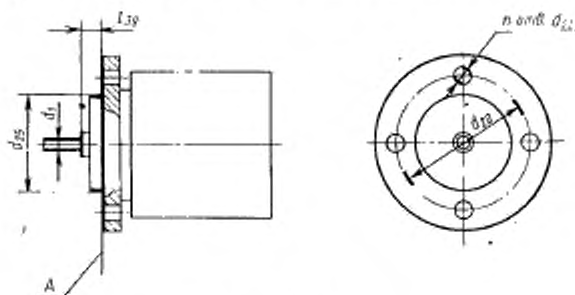
мм		Допуск радиального биения для точности исполнения		
Номинальный диаметр d		нормальная	повышенная	высокая
До	3	0,020	0,010	0,005
Св.	3 » 6	0,025	0,012	0,006
»	6 » 10	0,030	0,015	0,008
»	10 » 18	0,035	0,018	0,010
»	18 » 30	0,040	0,021	0,012
»	30 » 50	0,050	0,025	0,012
»	50 » 80	0,060	0,030	—
»	80 » 120	0,070	0,035	—
»	120 » 220	0,100	0,050	—

Для машин с диаметрами концов валов более 220 мм допуск радиального биения устанавливается по согласованию между потребителем и разработчиком машин.

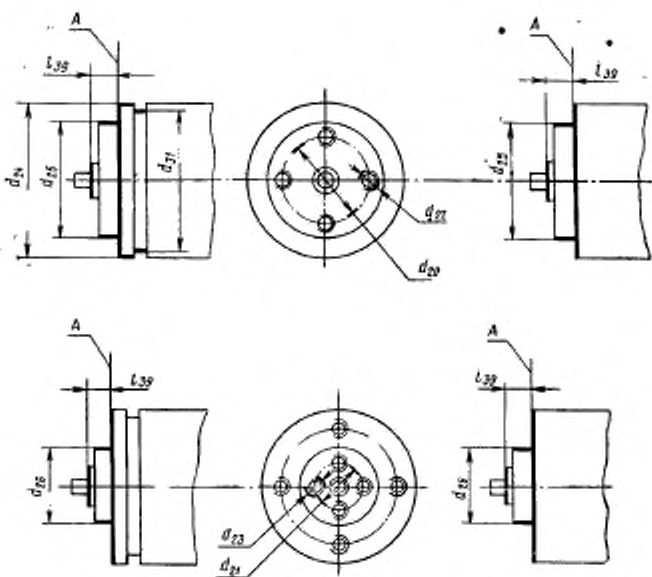
(Измененная редакция, Изм. № 2).

1.4. Допуски на сопрягаемые размеры крепительного фланца

1.4.1. Поля допусков и предельные отклонения диаметров d_{25} и d_{26} (черт. 2 и 3) должны соответствовать указанным в табл. 4.



Черт. 2



Черт. 3

Таблица 4

мм

Номинальный диаметр d_{24} , d_{31} , d_{26}	Поле допуска	Предельное отклонение	
		верхнее	нижнее
Св. 3 до 6	h6	0	-0,008
> 6 > 10		0	-0,009
> 10 > 18		0	-0,011
> 18 > 30		0	-0,013
> 30 > 40		0	-0,016
> 40 > 50		+0,011	-0,005
> 50 > 80	j6	+0,012	-0,007
> 80 > 120		+0,013	-0,009
> 120 > 180		+0,014	-0,011
> 180 > 250		+0,016	-0,013
> 250 > 315		+0,016	-0,016
> 315 > 400		+0,018	-0,018
> 400 > 500	js6	+0,020	-0,020
> 500 > 630		+0,022	0,022
> 630 > 800		+0,025	-0,025
> 800 > 1000		+0,028	-0,028

Поле допуска диаметров d_{25} и d_{26} до 40 мм для машин исполнения высокой точности — h 5, для машин бытового назначения — h 9.

Поле допуска диаметра d_{24} (черт. 3) при использовании его в качестве центрирующей заточки — по табл. 4, диаметра d_{31} при использовании его в качестве установочного размера — h 11.

1.4.2. Предельные отклонения размера l_{39} (черт. 2 и 3) в зависимости от условной высоты оси вращения h' не должны превышать значений, указанных в табл. 5.

Таблица 5

мм

Условная высота оси вращения h'	Пред. откл. размера l_{39}
До 50	$\pm 1,0$
Св. 50 > 90	$\pm 1,5$
> 90 > 132	$\pm 2,0$
> 132 > 200	$\pm 3,0$
> 200 > 400	$\pm 4,0$

Для машин, у которых размер l_{39} равен 0, несовпадение плоскостей опорного торца крепительного фланца и заплечика выступающего конца вала не должно превышать предельного отклонения, указанного в табл. 5.

Для машин с условной высотой оси вращения более 400 мм, а также для специальных машин предельные отклонения размера l_{39} устанавливаются по согласованию между потребителем и разработчиком машин.

1.4.3. Допуск радиального биения заточек крепительного фланца d_{25} и d_{26} , диаметра d_{24} при использовании его в качестве центрирующей заточки, а также опорных торцев крепительных фланцев в плоскости А (черт. 2 и 3) относительно оси вращения вала не должен превышать значений, указанных в табл. 6.

Таблица 6

Номинальный диаметр d_{24} , d_{25} , d_{26}	Допуск радиального и торцевого биений для точности исполнения		
	нормальная	повышенная	высокая
До 20	0,060	0,030	0,020
Св. 20 до 95	0,080	0,040	0,025
» 95 » 230	0,100	0,050	0,030
» 230 » 450	0,125	0,063	—
» 450 » 680	0,160	0,080	—
» 680 » 1000	0,200	0,100	—

(Измененная редакция, Изм. № 2).

1.5. Допуски на отверстия и их расположение на крепительном фланце

1.5.1. Для машин с диаметром d_{22} (черт. 2) под крепежные детали до 4 мм поля допусков — по Н12 и Н13 (для 1 и 2-го рядов отверстий соответственно), с диаметром свыше 4 мм — по Н14 (для 3-го ряда отверстий по ГОСТ 11284—75).

1.5.2. Смещение осей отверстий d_{22} (черт. 2 и 3) и d_{23} (черт. 3) от номинального расположения не должны превышать 0,25 z (допуск зависимый). База — центрирующая заточка соответствующего диаметра d_{24} , d_{25} и d_{26} .

При резьбовых отверстиях d_{22} и d_{23} величину z определяют по диаметрам отверстий в сопрягаемых деталях. Диаметры отверстий — по 3-му ряду ГОСТ 11284—75, их поля допусков — по Н14.

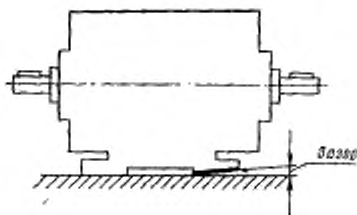
1.5.1. 1.5.2. (Измененная редакция, Изм. № 2).

1.5.3. Поля допусков резьбовых отверстий d_{22} и d_{23} (черт. 2 и 3) — 7Н, для машин исполнения высокой точности, а также для резьбы с шагом до 0,8 мм — 6Н по ГОСТ 16093—81.

2. МЕТОДЫ КОНТРОЛЯ

2.1. Контроль высоты и параллельности оси вращения вала относительно опорной поверхности машины — по ГОСТ 13267—73.

2.2. Плоскостность опорной поверхности машин характеризуется зазором между опорной поверхностью машин и поверочной



Черт. 4

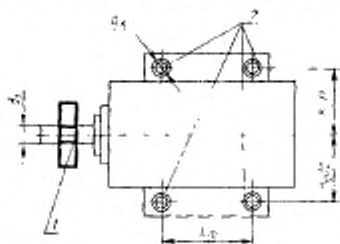
плитой по ГОСТ 10905—86, определяемым по контуру лап (черт. 4).

Контроль величины зазора проводят щупом 2-го класса по ТУ 2—034—225—87, который не должен свободно проходить между лапой и плитой. Свободное прохождение щупа под каждой лапой не должно превышать 30 % ее опорной поверхности.

Допускается контроль плоскостности путем установки машины на опорную поверхность с использованием мягкого материала (например, пластилина) с последующим замером толщины пластины.

Контроль величины зазора у машин с приподнятыми лапами проводят при помощи промежуточных поверочных призм. Контроль величины зазора у таких машин допускается проводить на плите с вырезом.

2.3. Смещение осей отверстий в лапах от номинального расположения контролируют посредством комплексного калибра, базирующегося на конце вала (черт. 5).



Черт. 5

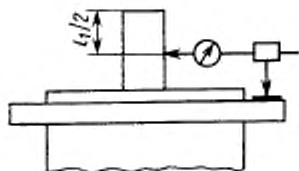
1 — центрирующий паз калибра; 2 — измерительные пробки калибров.

Допуски и исполнительные размеры калибров — по ГОСТ 16085—80.

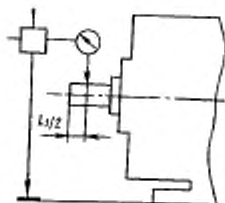
Допускается контролировать предельные отклонения размеров, координирующих оси отверстий, универсальным инструментом.

В этом случае контролю подлежат следующие размеры:
 $\frac{b_{10}}{2}$ (справа и слева от оси выступающего конца вала) — предельное отклонение $\pm 0,21 z$ (допуск зависимый);
 l_{10} — предельное отклонение $\pm 0,42 z$ (допуск зависимый);
 расстояние между осями отверстий d_{10} по диагонали — предельное отклонение $\pm 0,6 z$ (допуск зависимый).

2.4. Радиальное биение выступающего конца вала относительно оси вращения контролируют индикатором, закрепленным на уровне середины посадочной части вала $\frac{l_1}{2}$ (черт. 6 и 7).



Черт. 6



Черт. 7

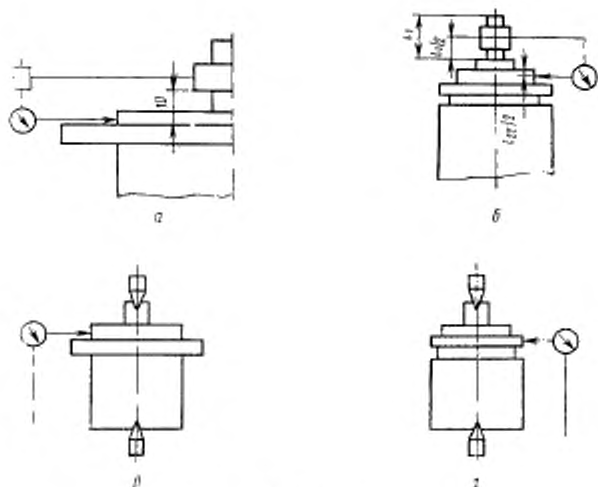
Для измерения биения при вращении вала прикладывают измерительный наконечник индикатора к середине посадочной части выступающего конца вала и записывают наибольшее и наименьшее значения показаний индикатора за один медленный оборот вала; разность между показаниями не должна превышать значений, указанных в табл. 3.

2.5. Радиальное биение заточек крепительного фланца или центрирующих заточек относительно оси вращения вала определяют за один медленный оборот индикатором, закрепленным посередине посадочной части вала для машин с l_1 до 20 мм или на расстоянии 10 мм от опорного торца крепительного фланца для машин с l_1 более 20 мм (черт. 8 а, б), либо, в случае невозможности закрепления индикатора на валу, — при вертикальной установке машины с неподвижным зажимом вала в вертикальных центровых стойках (черт. 8 в, г).

Измерительный наконечник индикатора устанавливают посередине контролируемых поверхностей.

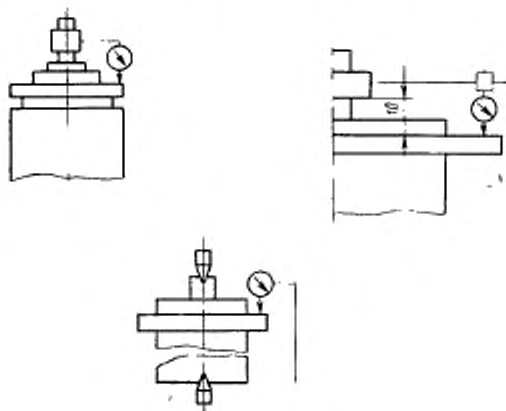
Разность между наибольшим и наименьшим показаниями индикатора не должна превышать значений, указанных в табл. 6.

Для машин с фланцевым креплением рекомендуется проводить контроль на машине, установленной вертикально.



Черт. 8

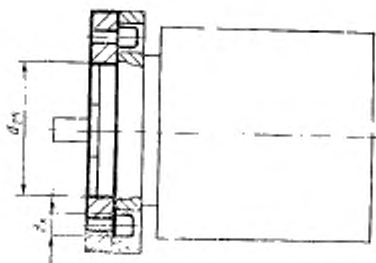
2.6. Биение опорного торца крепительного фланца или торцев заточек фланцевых машин относительно оси вращения вала определяют на большем диаметре контролируемой поверхности (черт. 9).



Черт. 9

Разность между наибольшим и наименьшим показаниями индикатора не должна превышать значений, указанных в табл. 6.

2.7. Отклонение от номинального расположения осей отверстий контролируют по ГОСТ 24642—81 и ГОСТ 24643—81 посредством комплексного калибра (черт. 10), базирующегося на заточку фланца или торца корпуса.



Черт. 10

Допускается контроль предельных отклонений размеров, координирующих оси отверстий, универсальным инструментом.

Размеры, подлежащие контролю, и величины предельных отклонений по ГОСТ 14140—81.

2.8. Контроль по пп. 2.1—2.7 проводят на готовых машинах.

Для электрических машин свыше 355 габарита на лапах и на приподнятых лапах допускается проводить контроль по пп. 2.1—2.3 и по п. 1.2 в процессе изготовления деталей и сборочных единиц при обеспечении допусков на размеры технологией изготовления.

(Измененная редакция, Изм. № 3).

2.9. Контроль по п. 2.1 в части параллельности оси вращения вала и п. 2.4 для машин с одним подшипниковым щитом и машин без подшипников допускается не проводить.

Поля допусков для электрических машин по ЕСП СЭВ и системе ОСТ

ЕСП СЭВ	Система ОСТ
h6	C
j6, js6	П
h5	C ₁
h9	C ₃
h11	C ₄

(Введено дополнительно, Изм. № 1).

ИНФОРМАЦИОННЫЕ ДАННЫЕ

1. **РАЗРАБОТАН И ВНЕСЕН** Министерством электротехнической промышленности СССР

ИСПОЛНИТЕЛИ

Д. М. Малкин, Ю. В. Викулова, Е. М. Гордеева, О. И. Бабкина

2. **УТВЕРЖДЕН И ВВЕДЕН В ДЕЙСТВИЕ** Постановлением Госстандарта СССР от 09.04.79 № 1262

3. Срок проверки 1993 г.;
периодичность проверки 5 лет

4. Стандарт полностью соответствует СТ СЭВ 4436—83
Стандарт полностью соответствует международным стандартам МЭК 72 и МЭК 72А.

5. Взамен ГОСТ 8592—71

6. **ССЫЛОЧНЫЕ НОРМАТИВНО-ТЕХНИЧЕСКИЕ ДОКУМЕНТЫ**

Обозначение НТД, на который дана ссылка	Номер пункта, подпункта
ГОСТ 4541—70	1.1.1
ГОСТ 10905—86	2.2
ГОСТ 11284—75	1.2.1, 1.5.1, 1.5.2
ГОСТ 12080—66	1.3.1
ГОСТ 12081—72	1.3.1
ГОСТ 13267—73	1.1.1, 2.1
ГОСТ 14140—81	2.7
ГОСТ 16085—80	2.3
ГОСТ 16093—81	1.5.3
ГОСТ 24642—81	2.7
ГОСТ 24643—81	2.7
ТУ 2—034—225—87	2.2

7. *Переиздание (май 1989 г.) с Изменениями № 1, 2, 3, утвержденными в сентябре 1982 г., октябре 1984 г., октябре 1987 г. (ИУС 12—82, 1—85, 1—88).*

Редактор *В. С. Бабкина*
Технический редактор *Л. Я. Митрофанова*
Корректор *Н. Д. Чехотина*

Сдано в наб. 16.07.88 Подп. в печ. 07.08.89 1,0 усл. п. л. 1,0 усл. кр.-отт. 3,73 уч.-изд. л.
Тир. 5000 Цена 5 к.

Ордена «Знак Почета» Издательство стандартов, 123557, Москва, ГСП
Новопресненский пер., 3.
Калужская типография стандартов, ул. Московская, 256. Зак. 1963