

11272-78

11272-78

Изм. 1, 2



ГОСУДАРСТВЕННЫЙ СТАНДАРТ  
СОЮЗА ССР

**КИНОПЛЕНКА 70-мм**

**РАЗМЕРЫ. МЕТОДЫ КОНТРОЛЯ**

**ГОСТ 11272-78**

**Издание официальное**



Цена 3 коп.

ГОСУДАРСТВЕННЫЙ КОМИТЕТ СССР ПО СТАНДАРТАМ  
Москва

**РАЗРАБОТАН** Министерством химической промышленности  
**ИСПОЛНИТЕЛИ**

А. Ф. Закомарный, А. С. Спнца, Н. И. Факторович

**ВНЕСЕН** Министерством химической промышленности

Член Коллегии В. Ф. Ростунов

**УТВЕРЖДЕН И ВВЕДЕН В ДЕЙСТВИЕ** Постановлением Государственного комитета СССР по стандартам от 17 августа 1978 г. № 2233

КИНОПЛЕНКА 70-мм  
Размеры. Методы контроля

70-mm FILMS. Dimensions.  
Methods for control

ГОСТ  
11272-78

Взамен  
ГОСТ 11272-65

Постановлением Государственного комитета СССР по стандартам от 15 августа 1978 г. № 2233 срок действия установлен

с 01.07. 1979 г.  
до 01.07. 1984 г.

Несоблюдение стандарта преследуется по закону

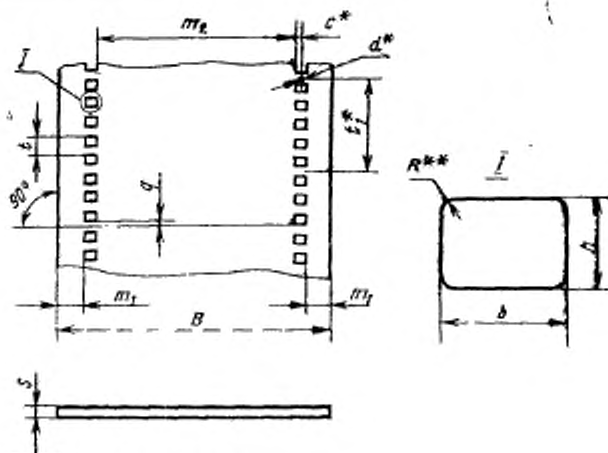
Настоящий стандарт распространяется на 70-мм киноленту на триацетатцеллюлозной основе, предназначенную для изготовления широкоформатных кинофильмов, и устанавливает размеры киноленты и методы их контроля.

Стандарт соответствует международному стандарту ИСО 3023-74, за исключением показателя «усадка».

#### 1. РАЗМЕРЫ

1.1. Размеры киноленты, а также размеры и расположение перфораций должны соответствовать указанным на чертеже и в таблице.

1.2. Колебания расстояния от края до ближайшей кромки перфорации  $m_1$  в пределах одного рулона не должны превышать 0,05 мм.



\* Размеры обеспеч.instr.

\*\* Размер для справоч.

мм

Наименование и обозначение размеров	Номинальные размеры	Предельные отклонения		
		при изготовлении	при хранении в течение 12 мес с услжкой	
			0,2%	0,3%
Ширина пленки $B$	69,95	$\pm 0,05$	+0,05 -0,15	+0,05 -0,200
Шаг перфорации $t$	4,75	$\pm 0,01$	+0,01 -0,015	+0,01 -0,020
Ширина перфорации $b$	2,80	+0,005 -0,015	+0,005 -0,015	+0,005 -0,020
Высота перфорации $h$	1,98	$\pm 0,01$	+0,01 -0,015	+0,01 -0,015
Расстояние от края до ближайшей кромки перфорации $m_1$	5,47	$\pm 0,05$	+0,05 -0,05	+0,05 -0,07
Расстояние между перфорациями $m_2$	53,40	$\pm 0,05$	+0,05 -0,11	+0,05 -0,16
Шахматное смещение $q$	—	0,05	0,05	0,05
Диаметр вспомогательного отверстия $d$	1,25	—	—	—

Наименование и обозначение размеров	Номинальные размеры	Предельные отклонения		
		при изготовлении	при хранении в течение 12 мес с усадкой	
			0,2%	0,3%
Шаг вспомогательного отверстия $t_1$	23,75	—	—	—
Расстояние от центра вспомогательного отверстия до ближайшей кромки перфорации $s$	1,4	—	—	—
Радиус скругления отверстия перфорации $R$	0,5	—	—	—
Толщина киноплёнки $S$ :				
чёрно-белой	0,150	+0,025 -0,010	+0,025 -0,010	+0,025 -0,010
цветной	0,150	+0,030 -0,000	+0,030 -0,000	+0,030 -0,000

## Примечания:

1. Предельные отклонения при усадке 0,3% установлены до 01.01.1982 г.
2. Толщина киноплёнки дана с учетом толщины основы не менее 0,135 мм.
- 1.3. Колебания шага перфорации  $t$  в пределах одного рулона киноплёнки не должны превышать 0,02 мм.

## 2. МЕТОДЫ КОНТРОЛЯ

2.1. Контроль размеров киноплёнки при изготовлении должен проводиться не позднее чем через 24 ч после перфорирования.

2.2. Отбор образцов киноплёнки для контроля размеров должен проводиться от рулонов в неповрежденной первичной упаковке.

2.3. От каждого из отобранных рулонов киноплёнки для контроля размеров берут два образца длиной не менее 1,5 м из любого места, но не менее чем на расстоянии 3,0 м от концов рулона.

2.4. Перед контролем образцы должны выдерживаться не менее 16 ч в помещении с кондиционированным воздухом или в эксикаторе при температуре 18—25°C и относительной влажности 65±5%. Контроль должен проводиться в помещении с теми же термогигрометрическими параметрами воздуха.

Допускается проводить контроль размеров киноплёнки при изготовлении без предварительного кондиционирования образцов при условии соблюдения постоянства термогигрометрических параметров воздуха в период времени между изготовлением и контролем.

2.5. Контроль размеров киноплёнки должен проводиться при помощи приборов с погрешностью измерений не более 0,005 мм, использующих контактный или оптический принцип действия.

Шахматное смещение перфораций должно контролироваться относительно перпендикуляра к краю киноплёнки. Предельное отклонение от перпендикулярности не должно быть более 1'.

2.6. Контроль размеров  $b$ ,  $t$ ,  $h$  и  $m_1$  должен проводиться на каждом отобранном образце измерением этих параметров на последовательных перфорациях с каждого края киноплёнки:

$t$  — не менее чем на пяти перфорациях;

$b$ ,  $h$ ,  $m_1$  — не менее чем на четырёх перфорациях.

Контроль размеров  $B$ ,  $m_2$  и  $q$  должен проводиться не менее чем в двух местах каждого образца.

---

Изменение № 1 ГОСТ 11272—78 Кинопленка 70-мм. Размеры. Методы контроля  
 Постановлением Государственного комитета СССР по стандартам от 05.06.84  
 № 1885 срок введения установлен

с 01.10.84

Под наименованием стандарта проставить код: ОКСТУ 2371

Вводная часть. Последний абзац изложить в новой редакции: «Стандарт соответствует международному стандарту ИСО 3023—74, за исключением размеров «радиус скругления отверстия перфорации», «расстояние между перфорациями».

Пункт 1.1. Таблица. Головка. Заменить слова: «12 мес с услдкой» на «гарантийного срока»; исключить значение: 0,2 %; графу 0,3 % и относящиеся к ней нормы исключить;

таблицу дополнить размером с соответствующими нормами:

Наименование и обозначение размеров	Номинальные размеры	Предельные отклонения	
		при изготовлении	при хранении в течение гарантийного срока
Длина 100 последовательных шагов перфорации Т	450,00	$\pm 0,4$	+0,4 -1,3

примечания к таблице изложить в новой редакции: «Примечания:

1. Толщина кинопленки дана с учетом толщины основы не менее 0,135 мм.  
 2. Размер Т вводится факультативно до 1 января 1987 г.»

Пункт 2.2 после слов «контроли размеров» дополнить словами: «при хранении в течение гарантийного срока».

Пункт 2.3 Заменить слова: «для контроля размеров берут для образца длиной не менее 1,5 м» на «берут образец длиной не менее 0,8 м».

Пункт 2.4. Первый абзац. Заменить слова и значения: «не менее 16 ч» на «в течение 16 ч»; 18—25 °С на 18—24 °С; 65±5 % на 50—60 %.

Пункт 2.6 дополнить абзацем: «Контроль размера Т должен проводиться на каждой ряду перфорации».

(ИВС № 9 1984 г.) *Зак 6093/5000*

**Изменение № 2 ГОСТ 11272—78 Киноплёнка 70-мм. Размеры Методы контроля**  
**Утверждено и введено в действие Постановлением Государственного комитета**  
**СССР по стандартам от 26.07.89 № 2479**

Дата введения 01.01.90

Вводная часть. Последний абзац исключить

Пункт 1.1. Таблица. Размер «Толщина киноплёнки  $s$ » и все значения ис-  
ключить;

размер «Длина 100 последовательных шагов перфорации  $T$ ». Заменить зна-  
чение: 450,00 на 475,0;

примечания 1, 2 исключить.

*(Продолжение см. с. 326)*

---



*(Продолжение изменения к ГОСТ 11272—78)*

Пункт 2.4. Заменить значения: 18—24 °С на «от 18 до 24 °С», 50—60 % на  $(55 \pm 5)$  %.

Пункт 2.5. Первый абзац изложить в новой редакции: «Контроль размеров киноплёнки должен проводиться при помощи средств измерений с погрешностью не более 0,005 мм, использующих контактный или оптический принцип действия, кроме размера Т. Размер Т должен контролироваться средствами измерения с погрешностью не более 0,05 мм».

Раздел 2 дополнить пунктом — 2.7: «2.7. За результат измерений размеров принимается среднее арифметическое двух (для размеров  $B$ ,  $m_2$  и  $q$ ), четырех (для размеров  $b$ ,  $h$  и  $m_1$ ) и пяти (для размера  $l$ ) измерений, каждое из которых по абсолютному значению не превышает допустимого предельного отклонения».

(ИУС № 12 1989 г.)

Редактор *Р. С. Федорова*  
Технический редактор *О. Н. Никитина*  
Корректор *М. А. Онощенко*

Сдано в набор 08.09.78 Подп. в печ. 23.11.78 0,5 л. 0,27 уч. - изд. л. Тир. 6000 Цена 3 коп.

Ордена «Знак Почета» Издательство стандартов, Москва, Д-657, Новорязанский пер., 3  
Калужская типография стандартов, ул. Московская, 256. Зал. 2776