

СПЛАВЫ МЕДНО-ЦИНКОВЫЕ

Методы определения серы

**ГОСТ
1652.9—77**

Copper-zinc alloys.

Methods for the determination of sulphur

ОКСТУ 1709

Дата введения 1978—07—01

Настоящий стандарт устанавливает йодометрический, титриметрический метод и метод с применением автоматических и полуавтоматических анализаторов (при массовой доле серы от 0,001 до 0,05 %) в медно-цинковых сплавах по ГОСТ 15527, ГОСТ 17711 и ГОСТ 1020.

Допускается проводить определения серы в медно-цинковых сплавах по ИСО 7266 (см. приложение).

(Измененная редакция, Изм. № 2, 3).

1. ОБЩИЕ ТРЕБОВАНИЯ

1.1. Общие требования к методу анализа — по ГОСТ 25086 с дополнением по п. 1.1 ГОСТ 1652.1.

(Измененная редакция, Изм. № 2).

2а. Йодометрический титриметрический метод**2а.1. Сущность метода**

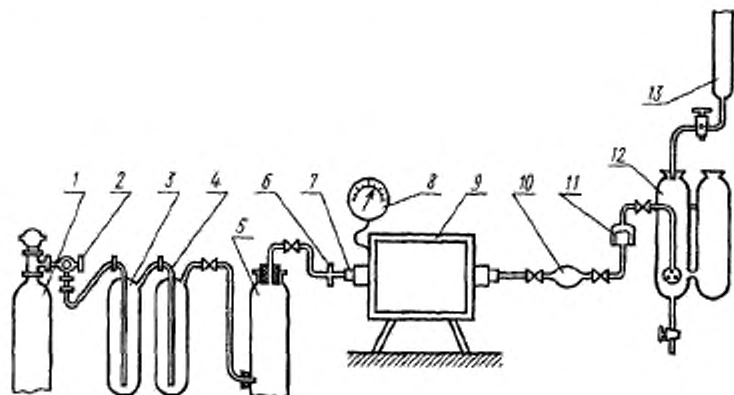
Метод основан на сжигании пробы в токе кислорода при 1000—1200 °С, поглощении выделяющегося диоксида серы и титровании образовавшейся сернистой кислоты раствором йода в присутствии индикатора крахмала.

2а, 2а.1. (Введен дополнительно, Изм. № 2).

2. АППАРАТУРА, РЕАКТИВЫ И РАСТВОРЫ

Установка для определения содержания серы (см. чертеж).

Установка состоит из следующих элементов: баллона с кислородом 1, снабженного редукционным вентилем 2 (для регулирования скорости поступления кислорода в печь); склянки Тищенко 3 с промывным раствором; поглотительной склянки 4, содержащей концентрированную серную кислоту; колонки 5 для осушения кислорода, содержащей в нижней части сухой хлористый кальций, затем слой стеклянной или обыкновенной ваты и в верхней части сухое едкое кали или сухой едкий натр; трехходового крана 6 для регулирования скорости пропускания кислорода; фарфоровой трубки 7 длиной 650—750 мм внутренним диаметром 15—20 мм. Длина трубки должна быть такой, чтобы концы ее выступали из печи не менее чем на 180—200 мм. Трубка перед применением должна быть прокалена при 1100—1200 °С в атмосфере кислорода; терморегулятора 8 для поддержания необходимой температуры в печи, состоящего из платино-платинородиевой термопары и гальванометра; горизонтальной электрической трубчатой печи 9, допускающей нагрев до 1100—1200 °С; пылеуловителя 10, наполненного стеклянной ватой; двухходового крана 11; бюретки 13; поглотительного аппарата 12, состоящего из двух равных сосудов, соединенных стеклянными перемычками. Левый сосуд является абсорбционным, в нижней его части имеется кран для слива по окончании анализа оттитрованной поглотительной жидкости. В правый сосуд наливают жидкость, служащую для контроля.



Фарфоровые неглазурованные лодочки длиной 70—130 мм, шириной 7—12 мм и высотой 5—10 мм. Лодочки должны быть прокалены при 1100—1200 °С в атмосфере кислорода в течение 10 мин.

Йод 0,0005 моль/дм³ раствор; готовят следующим образом: 0,126 г металлического йода, очищенного возгонкой, переносят в небольшую колбу с притертой пробкой, в которую предварительно помещают 2 г йодистого калия и 5—10 см³ воды. Содержимое колбы часто взбалтывают до полного растворения йода, затем раствор переносят в мерную колбу вместимостью 1 дм³ и разбавляют водой до метки. Раствор сохраняют в склянке из темного стекла.

Массовую концентрацию раствора йода (T), выраженную в г/см³ серы, вычисляют по формуле

$$T = \frac{m \cdot m_1}{V \cdot 100},$$

где m — масса навески стандартного образца, г;

m_1 — массовая доля серы в стандартном образце, %;

V — объем раствора йода, израсходованный на титрование, см³.

Стандартный образец для установления рабочего режима установки. Используют Государственные стандартные образцы сталей: ГСО 716—84п, ГСО 1557—83п, ГСО 1640—83п, ГСО 888—84п, ГСО 1416—82п или никелевый сплав; ГСО 1862—80, ГСО 1862—85п, ГСО 1498—83п, ГСО 1609—85п.

Медь марки М0к по ГОСТ 859 в виде стружки.

Крахмал растворимый по ГОСТ 10163, 10 г/дм³ раствор.

Калий йодистый по ГОСТ 4232.

Калия гидрат окиси (кали едкое) раствор 400 г/дм³.

Натрия гидрат окиси по ГОСТ 4328.

Калий марганцовокислый по ГОСТ 20490, раствор 40 г/дм³.

Кислота серная по ГОСТ 4404.

Калий хлористый, безводный плавленый.

Раствор промывной; готовят следующим образом: 40 г марганцовокислого калия растворяют в 40 %-ном растворе гидроокиси калия.

Перед проведением анализа вся установка должна быть проверена на герметичность при 1100—1200 °С, для чего соединяют весь прибор с баллоном, открывают трехходовой кран на воздух, осторожно открывают баллон и пропускают кислород со скоростью 20—30 пузырьков в минуту. Кран 6 переключают так, чтобы кислород

поступил в печь и закрывают кран *11*. Через 2—3 мин должно прекратиться выделение пузырьков в очистительных склянках *3* и *4* выжидают еще 5—7 мин и, если пузырьки больше не выделяются, установку считают герметичной.

(Измененная редакция, Изм. № 2, 3).

3. ПРОВЕДЕНИЕ АНАЛИЗА

3.1. Навеску тонкоизмельченного сплава массой 2,5 г помещают в фарфоровую лодочку и прибавляют стружку меди 0,3 г. Собирают всю установку, как показано на чертеже, затем проверяют наличие летучих восстановительных веществ в сжигательной трубке. Для этого в оба сосуда поглотительного аппарата *12* наливают по 50 см³ воды и по 10 см³ раствора крахмала, приливают из бюретки в оба сосуда несколько капель раствора йода до появления слабо-голубой окраски, нагревают печь до 1080—1100 °С и пропускают кислород со скоростью 40—50 пузырьков в минуту.

Если через 4—5 мин окраска раствора в поглотительном сосуде исчезнет, то это показывает на выделение в трубке восстановительных газообразных веществ, реагирующих с йодом. В этом случае, не прекращая тока кислорода, приливают к раствору в левом сосуде еще несколько капель раствора йода до тех пор, пока слабо-голубая окраска раствора останется неизменной и равной по интенсивности окраске контрольного опыта в правом сосуде. После этого вынимают пробку из трубки (со стороны баллона с кислородом) и помещают в трубку лодочку с навеской образца при помощи длинного проволочного крючка в середину печи (в наиболее нагретую зону). Трубку немедленно закрывают пробкой и производят сжигание образца.

Когда поступающие из печи в поглотительный сосуд газы начинают обесцвечивать раствор йода в нижней части сосуда для поглощения, приливают раствор йода с такой скоростью, чтобы синяя окраска раствора не исчезла во время сжигания. При ослаблении интенсивности окраски в поглотительном растворе приливание раствора йода замедляют и прекращают в тот момент, когда слабо-голубая окраска раствора в левом сосуде продолжает оставаться постоянной и равной по интенсивности с окраской контрольного раствора в правом сосуде. После этого пропускают кислород еще в течение 1 мин, и, если окраска раствора не исчезнет, то сжигание считают законченным. При определении содержания серы необхо-

димо производить в тот же день контрольный опыт для внесения поправки. С этой целью лодочку прокаливают с 0,3 г меди. Поправка на контрольный опыт не должна быть более 0,2—0,3 см³ раствора йода.

3.2. (Исключен, Изм. № 2).

4. ОБРАБОТКА РЕЗУЛЬТАТОВ

4.1. Массовую долю серы (X) в процентах вычисляют по формуле

$$X = \frac{(V - V_1) \cdot T \cdot 100}{m},$$

где V — объем раствора йода, израсходованный на титрование образца, см³;

V_1 — объем раствора йода, израсходованный на титрование раствора контрольного опыта, см³;

T — массовая концентрация раствора йода, выраженная в г/см³ серы;

m — масса навески сплава, г.

4.2. Абсолютные расхождения результатов параллельных определений (d — сходимости) не должны превышать допусковых значений, указанных в таблице.

Массовая доля серы, %	d , %	D , %
От 0,001 до 0,002 включ.	0,0004	0,0006
Св. 0,002 » 0,004 »	0,0006	0,0008
» 0,004 » 0,01 »	0,0008	0,001
» 0,01 » 0,03 »	0,003	0,004
» 0,02 » 0,05 »	0,005	0,007

4.2а. Абсолютные расхождения результатов анализа, полученных в двух различных лабораториях, или двух результатов анализа, полученных в одной лаборатории, но при различных условиях (D — воспроизводимость) не должны превышать значений, указанных в таблице.

4.2, 4.2а. (Измененная редакция, Изм. № 2, 3).

4.2б. Контроль точности анализа проводят по Государственным стандартным образцам (ГСО) или отраслевым стандартным образцам

(ОСО), или по стандартным образцам предприятия (СОП) сталей, никелевых и медно-цинковых сплавов, утвержденным по ГОСТ 8.315, в соответствии с ГОСТ 25086.

(Измененная редакция, Изм. № 3).

4.3. При наличии разногласий используется метод с применением автоматических анализаторов.

(Введен дополнительно, Изм. № 1).

5. МЕТОД С ПРИМЕНЕНИЕМ АВТОМАТИЧЕСКИХ И ПОЛУАВТОМАТИЧЕСКИХ АНАЛИЗАТОРОВ

5.1. Сущность метода

Метод основан на определении серы с помощью автоматического и полуавтоматического анализатора, обеспечивающего сжигание навески пробы сплава в токе кислорода при 1000—1200 °С, поглощении образовавшегося диоксида серы раствором окислителя и определении серы в зависимости от типа анализатора кондуктометрическим, кулонометрическим, амперометрическим методами по измерению абсорбции молекулярных полос диоксида серы в инфракрасной области спектра.

5.2. А п п а р а т у р а

Автоматический или полуавтоматический анализатор типа АС-7932. Допускается применение других типов автоматических или полуавтоматических анализаторов, обеспечивающих заданную точность анализа.

5.3. П р о в е д е н и е а н а л и з а

Определение массовой доли серы проводят по методике, предусмотренной для данного типа анализатора, используя для градуировки Государственные стандартные образцы сталей, например, комплект, включающий ГСО 716—84п, ГСО 164—84п, ГСО 888—84п, ГСО 1377—82п, ГСО 1416—82п или никелевых сплавов: ГСО 1862—80, ГСО 1498—83п, ГСО 1609—85п.

5.1—5.3. (Введены дополнительно, Изм. № 2).

5.4. Абсолютные расхождения результатов параллельных определений (d — сходимост) не должны превышать допускаемых значений, указанных в таблице (см. п. 4.2).

5.5. Абсолютные расхождения результатов анализа, полученных в двух различных лабораториях, или двух результатов анализа, полученных в одной лаборатории, но при различных условиях (D —

воспроизводимость) не должны превышать значений, указанных в таблице (см. п. 4.2).

5.4, 5.5. (Измененная редакция, Изм. № 2, 3).

5.6. Контроль точности анализа проводят по Государственным стандартным образцам (ГСО) или отраслевым стандартным образцам (ОСО), или по стандартным образцам предприятия (СОП) сталей, никелевых и медно-цинковых сплавов, утвержденным по ГОСТ 8.315, в соответствии с ГОСТ 25086.

(Измененная редакция, Изм. № 3).

ПРИЛОЖЕНИЕ
Рекомендуемое

ИСО 7266—84

Медь и медные сплавы. Определение серы. Титриметрический метод с сжиганием

1. Область применения

Стандарт устанавливает титриметрический метод определения серы в меди и медных сплавах с сжиганием пробы.

Метод применим при массовой доле серы более 0,010 %.

2. Сущность метода

Сжигают навеску пробы в кислороде при 1250 °С. Поглощают образовавшиеся при сжигании газы разбавленным раствором перекиси водорода. Титруют образовавшуюся серную кислоту боратом натрия в присутствии раствора смешанного индикатора метилового красного и метиленового синего.

3. Реактивы

При анализе используют реактивы квалификации ч.д.а. и дистиллированную воду или деионизированную воду.

3.1. Перекись водорода, раствор 3 г/дм³.

Разбавляют 10 см³ перекиси водорода (30 % по массе) по 1000 см³ водой.

3.2. Серная кислота, раствор 0,0025 моль/дм³.

Разбавляют 14 см³ серной кислоты ($\rho = 1,84$ г/см³) до 1000 см³. Затем разбавляют 10 см³ этого раствора до 1000 см³.

3.3. Борат натрия, стандартный раствор

Растворяют 1,1895 г бората натрия ($\text{Na}_2\text{B}_4\text{O}_7 \cdot 10 \text{H}_2\text{O}$) в воде и разбавляют до метки в мерной колбе вместимостью до 1000 см³.

1 см³ стандартного раствора содержит 100 мкг серы.

3.4. Смешанный индикатор

Растворяют 0,120 г метилового красного и 0,080 г метиленового синего в 100 см³ этанола.

4. Аппаратура

Обычная лабораторная аппаратура с дополнением.

4.1. Бюретка на 25 см³ с ценой деления 0,05 см³.

4.2. Аппаратура для определения серы (черт. 1), состоящая из следующих частей

4.2.1. Кислородная склянка с регулятором давления и расходомером (*D*). Кислород не должен содержать серы.

4.2.2. Трубки для очистки газа (*A*₁ и *A*₂). Трубка *A*₁ заполнена асбестом, обработанным гидроокисью натрия. Нижняя часть трубки *A*₂ на три четверти высоты заполнена пятиокисью фосфора. Эти два вещества разделены пробкой из стеклянной ваты.

4.2.3. Двухходовой кран (*R*) с трубками диаметром 3—4 мм, позволяющий кислороду поступать в трубку *T* для сжигания, а газам, выделяющимся при сжигании, поступать в трубку-барботер *B*.

4.2.4. Ртутный затвор (*S*) с равновесной склянкой и предохранительной трубкой. Уровень ртути с помощью равновесной склянки устанавливается таким образом, чтобы при наличии изоляции при открытом кране *R* раствор из трубки для сжигания поступал с расходом 2,5 дм³/мин. При открытом кране *R* создается избыточное давление и ртутный затвор работает до достижения нормального давления.

4.2.5. Буферная емкость (*V*) для выравнивания давлений.

4.2.6. Трубка для сжигания (*T*), изготовленная из непористого жаростойкого материала, в которую помещается лодочка с пробой для сжигания.

4.2.7. Лодочка для сжигания, предварительно прокаленная при 1250 °С в токе кислорода.

4.2.8. Трубчатая печь (*F*), способная поддерживать температуру нагретой части трубки для сжигания *T* 1250 °С, с металлической охлаждаемой головкой для трубки для сжигания (черт. 3).

4.2.9. Стеклянная выводная трубка того же диаметра, что и трубка для сжигания *T*, соединенная с трубкой для сжигания резиновой муфтой (*b*).

4.2.10. Охлаждаемый водой змеевик (*γ*) для охлаждения газов, выделяющихся при сжигании.

4.2.11. Гибкая пластиковая трубка для всех постоянных соединений.

4.3. Аппарат для поглощения газов, состоящий из следующих частей (черт. 1 и 2).

4.3.1. Поглощительный сосуд емкостью 250 см³.

4.3.2. Барботерная трубка (*B*) с отверстиями по 0,05 мм у одного конца (черт. 2), погруженная в раствор перекиси водорода.

4.3.3. Выходной кран (*C*) между трубками для очистки газа *A*₁ и *A*₂ и барботерной трубкой *B*. С помощью этого крана можно поддерживать небольшой поток кислорода в поглощительный сосуд, предотвращая тем самым проникновение раствора перекиси водорода в барботерную трубку *B*.

5. Проведение анализа

5.1. Навеска пробы

Взвешивают (1±0,001) г пробы в лодочке для сжигания. В сплавах с

высоким содержанием цинка (латуней) добавляют в лодочку к навеске пятикратное количество по массе чистого олова.

5.2. Холостая проба

Прокаливание трубки для сжигания и лодочек для сжигания устраняет необходимость в холостой пробе, но для сплавов с высоким содержанием цинка проводят холостую пробу с таким же количеством по массе олова в лодочке для сжигания.

5.3. Методика определения

Нагревают печь *F* до 1250 °С. Убедившись, что змеевик для охлаждения γ работает, соединяют трубку для сжигания *Ty* обоих концов.

Открывают краны *R* и *C* и пропускают через систему кислород с расходом 2,5 дм³/мин, регулируя его с помощью регулятора давления и расходомера *D*.

Закрывают кран *R* и уменьшают расход кислорода до 0,5 дм³/мин с помощью крана *C*. В поглотительный сосуд вводят 40 см³ раствора перекиси водорода, 160 см³ воды и от 4 до 6 капель смешанного раствора индикатора. Погружают барботерную трубку *B* в этот раствор. Если необходимо, доводят индикатор до фиолетового цвета добавлением раствора серной кислоты.

Открывают кран *R* и пропускают через систему кислород с расходом 2,5 дм³/мин в течение 2 мин для вытеснения двуокиси углерода. При необходимости регулируют регулятор давления и расходомер *D*.

Закрывают кран *R* и добавляют в поглотительный сосуд раствор бората натрия. Цвет индикатора должен измениться от фиолетового через синий до зеленого. Прекращают добавлять раствор, когда цвет индикатора изменится от сине-зеленого до ярко-зеленого.

Удаляют пробку головки печи. Помещают лодочку для сжигания, содержащую навеску пробы, в наиболее горячую зону печи с помощью прутка из жаростойкого металла.

Закрывают пробкой трубку для сжигания и выжидают 2 мин. Медленно открывают кран *R*. Пропускают кислород через трубку для сжигания в течение 2 мин, затем закрывают кран *R*. Вынимают пробку, а затем лодочку для сжигания.

Раствор в поглотительном сосуде титруют раствором бората натрия до ярко-зеленого цвета индикатора.

5.4. Контрольное измерение

Предварительную проверку аппарата проводят, используя стандартный образец или искусственную пробу, содержащую известное количество серы. Определение проводят в соответствии с пп. 5.1—5.3.

6. Обработка результатов

Массовую долю серы в процентах вычисляют по формуле

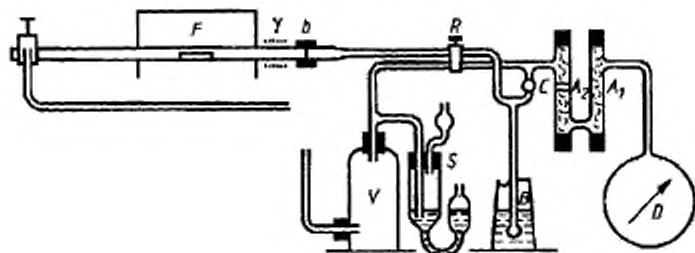
$$\frac{V \cdot 0,0001}{m} \cdot 100 = \frac{V}{100m},$$

где *V* — объем раствора бората натрия, использованного для титрования, см³;

m — масса навески пробы, г;

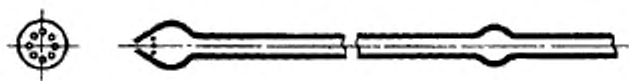
0,0001 — масса серы, соответствующая 1 см³ раствора бората натрия, г.

В сплавах с высоким содержанием цинка рассчитанная массовая доля серы должна быть уменьшена на массовую долю серы в холостой пробе олова.



Черт. 1

A_1, A_2 — трубки для очистки газа; B — барботерная трубка; C — выходной кран; D — регулятор давления и расходомер; b — резиновая муфта; γ — охлаждающий змеевик; F — печь для сжигания; S — ртутный затвор и предохранительная трубка; R — двухходовый кран; V — буферная емкость для выравнивания давления; T — трубка для сжигания



Черт. 2

7. Замечания к методике определения

7.1. Анализ медных сплавов с высоким содержанием цинка

Метод может быть использован для медных сплавов с высоким содержанием цинка, в частности, к медно-цинковым сплавам (латуням). При анализе таких сплавов в лодочку для сжигания к навеске пробы добавляют пятикратное количество по массе чистого олова.

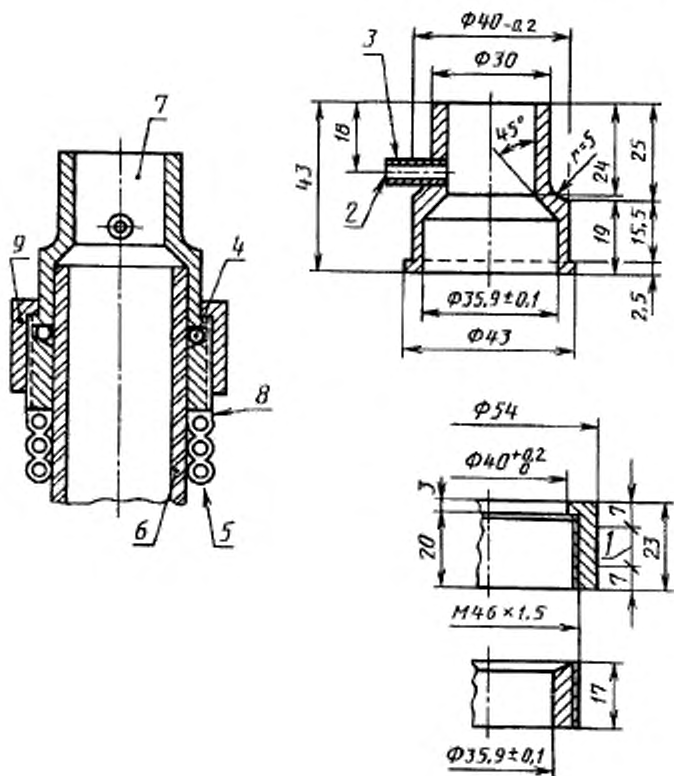
Если эта предосторожность не соблюдена, то цинк при нагревании будет перегоняться и образовавшийся при этом оксид цинка будет мешать определению серы.

7.2. Предварительная обработка трубок для сжигания

Трубка должна быть прокалена при температуре сжигания (1250 °C) или путем перемещения трубки в печи по ее длине.

7.3. Прокаливание лодочек для сжигания

Прокаливание должно быть выполнено в тот же день, когда лодочка



Черт 3

1 — развальцовка на ширину 10 мм; 2 — медная трубка 6×4, припаянная; 3 — ввод кислорода; 4 — фланцевое соединение; 5 — медная трубка для пропускания воды 6×4; 6 — жаростойкая трубка; 7 — стеклянная пробка с совпадающим радиусом, в соответствии с внешним размером трубки для сжигания; 8 — пайка твердым припоем; 9 — фиксатор

используется. Лодочки должны храниться в эксикаторе. Отсутствие серы должно быть проверено с помощью холостых опытов.

7.4. Повторные определения

При одной и той же барботерной трубке и том же поглотительном растворе можно выполнять серию в 5 или 6 определений. Для уменьшения потерь времени до минимума следующую навеску можно вводить сразу же, как только закончится сжигание предыдущей навески, а титрование можно проводить в течение двухминутной паузы.

8. Отчет об анализе

Отчет о проведении анализа должен содержать:
методику отбора проб;
применяемый метод анализа;
полученные результаты и метод их расчета;
все характерные особенности, замеченные при анализе;
все проделанные операции, не предусмотренные настоящим стандартом, или же считающиеся побочными.

ПРИЛОЖЕНИЕ. (Введено дополнительно, Изм. № 3).

ИНФОРМАЦИОННЫЕ ДАННЫЕ

1. РАЗРАБОТАН И ВНЕСЕН Министерством цветной металлургии СССР

РАЗРАБОТЧИКИ

Ю.Ф. Шевакин, М.Б. Таубкин, А.А. Немодрук, Н.В. Егнazarова (руководитель темы), И.А. Воробьева

2. УТВЕРЖДЕН И ВВЕДЕН В ДЕЙСТВИЕ Постановлением Государственного комитета стандартов Совета Министров СССР от 27.04.77 № 1062

3. ВЗАМЕН ГОСТ 1652.9—77

4. ССЫЛОЧНЫЕ НОРМАТИВНО-ТЕХНИЧЕСКИЕ ДОКУМЕНТЫ

Обозначение НТД, на который дана ссылка	Номер пункта, подпункта
ГОСТ 8.315—91	4.26, 5.6
ГОСТ 859—78	Разд. 2
ГОСТ 1020—77	Вводная часть
ГОСТ 1652.1—77	1.1
ГОСТ 4232—74	Разд. 2
ГОСТ 4328—77	Разд. 2
ГОСТ 4404—78	Разд. 2
ГОСТ 10163—76	Разд. 2
ГОСТ 15527—70	Вводная часть
ГОСТ 17711—93	Вводная часть
ГОСТ 20490—75	Разд. 2
ГОСТ 25086—87	1.1, 4.26, 5.6
ИСО 7266—84	Вводная часть, приложение

5. Постановлением Госстандарта от 28.12.92 № 1525 снято ограничение срока действия
6. ПЕРЕИЗДАНИЕ (июль 1997 г.) с Изменениями № 1, 2, утвержденными в октябре 1981 г., ноябре 1987 г., декабре 1992 г. (ИУС 12—81, 2—88, 3—93)