

**ЗАМКИ СФЕРИЧЕСКИХ ШАРНИРНЫХ
СОЕДИНЕНИЙ ЛИНЕЙНОЙ АРМАТУРЫ
И ИЗОЛЯТОРОВ**

Технические условия

Издание официальное

Предисловие

1 РАЗРАБОТАН Московским специальным конструкторско-технологическим бюро акционерного общества «Производственное объединение Электросетьизоляция» (МСКТБ АО «ПО Электросетьизоляция»)

2 ПРИНЯТ И ВВЕДЕН В ДЕЙСТВИЕ Постановлением Госстандарта России от 18 июня 1998 г. № 252

3 ВВЕДЕН ВПЕРВЫЕ

4 ПЕРЕИЗДАНИЕ

Настоящий стандарт не может быть полностью или частично воспроизведен, тиражирован и распространен в качестве официального издания без разрешения Госстандарта России

ГОСУДАРСТВЕННЫЙ СТАНДАРТ РОССИЙСКОЙ ФЕДЕРАЦИИ

ЗАМКИ СФЕРИЧЕСКИХ ШАРНИРНЫХ СОЕДИНЕНИЙ ЛИНЕЙНОЙ АРМАТУРЫ
И ИЗОЛЯТОРОВ

Технические условия

Clips for ball-socket couplings of line hardware and insulators.
Specifications

Дата введения 1999—01—01

1 Область применения

Настоящий стандарт распространяется на замки, предназначенные для предотвращения расцепления сферических шарнирных соединений изоляторов и линейной арматуры.

2 Нормативные ссылки

В настоящем стандарте использованы ссылки на следующие стандарты:

ГОСТ 2999—75 Металлы и сплавы. Метод измерения твердости по Виккерсу

ГОСТ 9012—59 (ИСО 410—82, ИСО 6506—81) Металлы. Метод измерения твердости по Бринеллю

ГОСТ 9013—59 (ИСО 6508—86) Металлы. Метод измерения твердости по Роквеллу

ГОСТ 13276—79 Арматура линейная. Общие технические условия

ГОСТ 27396—93 (МЭК 120—84) Арматура линейная. Сферические шарнирные соединения изоляторов

3 Технические требования

3.1 Замки должны соответствовать требованиям настоящего стандарта, ГОСТ 13276 и рабочим чертежам, утвержденным в установленном порядке.

3.2 Основные параметры и размеры

3.2.1 Марки и размеры V-образных замков должны соответствовать указанным на рисунке 1 и в таблице 1. Исполнения кромок на концах ножек V-образных замков приведены в приложении А.

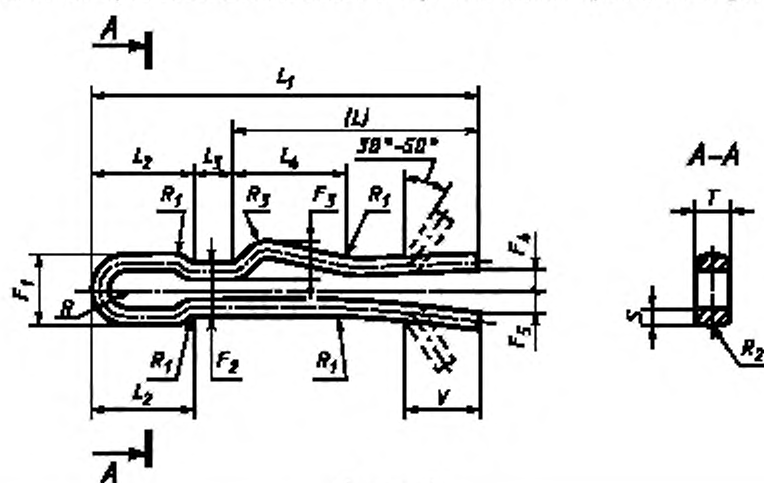


Рисунок 1

Таблица 1

В миллиметрах

Марка замка	Условный размер по ГОСТ 27396	F_1	F_{2min}	F_3	F_4	F_5	L_{min}	L_1	L_2	L_3
V-11	11	11,9	8,2	4,5	3,5	2,5	29	55	16,0	4,6
V-16A	16A	14,5	10,3	5,5	4,5	3,0	38	65	19,0	5,2
V-16B	16B	16,4	10,7	5,5	4,5	3,5	38	65	18,5	6,5
V-20	20	16,4	10,7	6,0	4,5	3,5	49	80	22,5	6,5
V-24	24	20,0	12,8	7,0	7,0	4,0	60	100	29,5	7,7
V-28	28	22,5	13,8	7,4	7,5	4,5	71	115	32,5	8,7
V-32	32	26,0	15,8	8,4	8,5	5,0	81	130	37,0	10,0

Окончание таблицы 1

В миллиметрах

Марка замка	Условный размер по ГОСТ 27396	L_4	R_{min}	R_1	R_2	R_3	$S_{\pm 0,1}$	T	V
V-11	11	16	2,5	2	3,3	6,0	2,2	$4,8^{+0,2}$	8
V-16A	16A	18	3,0	3	3,8	6,5	3,2	$5,5^{+0,2}$	12
V-16B	16B	22	3,0	3	4,8	8,5	3,2	$7,9^{+0,2}$	12
V-20	20	22	3,0	3	4,8	8,5	3,2	$7,0^{+0,2}$	12
V-24	24	28	3,5	4	5,7	10,0	4,0	$8,7^{+0,2}$	12
V-28	28	31	3,5	5	6,2	12,0	4,5	$10,0^{+0,3}$	15
V-32	32	36	3,5	6	7,2	14,0	5,2	$11,5^{+0,3}$	15

Примечание — Размер L_{max} устанавливает потребитель (6.3).

3.2.2 Марки и размеры W-образных замков должны соответствовать указанным на рисунке 2 и в таблице 2.

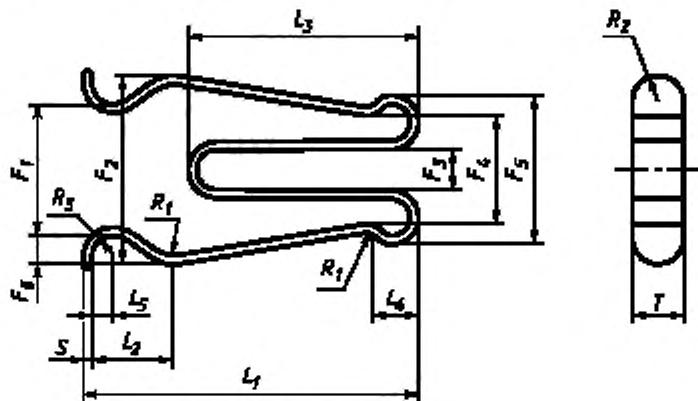


Рисунок 2

Таблица 2

В миллиметрах

Марка замка	Условный размер по ГОСТ 27396	F_1	F_2	F_3	F_4	F_5	F_6	$L_1_{\pm 1,5}$	L_2
W-11	11	15	20	3	13	19	$4^{+0,6}$	37	12,0
W-16A	16A	22	28	5	19	24	$5^{+1,0}$	50	15,5
W-16B	16B	22	28	5	19	24	$5^{+1,0}$	50	15,5
W-20	20	22	30	5	19	24	$5^{+1,0}$	62	15,5
W-24	24	22	30	5	19	25	$5^{+1,0}$	72	15,5
W-28	28	24	32	6	21	28	$6^{+1,0}$	83	16,0
W-32	32	26	36	6	24	33	$7^{+1,0}$	96	18,0

Окончание таблицы 2

В миллиметрах

Марка замка	Условный размер по ГОСТ 27396	L_3 $\pm 1,5$	L_4	L_5	R_1	R_2	R_3 , не более	S $+ 0,2$	T $+ 0,2$
W-11	11	24	8,0	3	2,5	3,0	1,5	1,2	4,8
W-16A	16A	36	10,5	3	2,5	3,0	2,5	1,5	5,5
W-16B	16B	36	10,5	3	2,5	4,5	2,5	1,5	7,9
W-20	20	42	10,5	3	2,5	4,5	2,5	2,0	7,0
W-24	24	50	10,5	3	2,5	5,0	2,5	2,0	8,7
W-28	28	62	12,5	4	3,0	6,0	3,0	2,2	10,0
W-32	32	71	16,0	4	3,0	7,0	3,0	2,6	11,5

Примечание — По согласованию изготовителя с потребителем допускается изготавливать W-образные замки всех марок с $R_3=5$ мм.

3.2.3 Условные обозначения

В условном обозначении буквы означают: V — V-образный (шплинтовой) замок; W — W-образный (пружинный) замок.

Примеры условных обозначений

V-образный замок для гнезда условного размера 16 мм, исполнение А:

Замок V-16A ГОСТ Р 51178—98

W-образный замок для гнезда условного размера 20 мм:

Замок W-20 ГОСТ Р 51178—98

3.2.4 Замки должны изготавливаться из коррозионно-стойкого материала с твердостью не менее 160 единиц по Виккерсу для V-образных и не менее 150 — для W-образных замков. Тип материала и его характеристики указываются в конструкторской документации.

3.2.5 В зависимости от поставляемого материала допускается изготавливать W-образные замки с предельными отклонениями по ширине замка (T) $+0,4$ мм для условных размеров от 11 до 24 мм и $0,7$ мм для условных размеров от 28 до 32 мм при поставках на российский рынок. При поставке в другие страны — по согласованию изготовителя с потребителем.

3.2.6 V-образный замок должен выступать из отверстия гнезда не менее чем на 5 мм (рисунок 3).

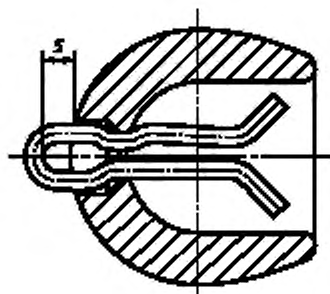


Рисунок 3

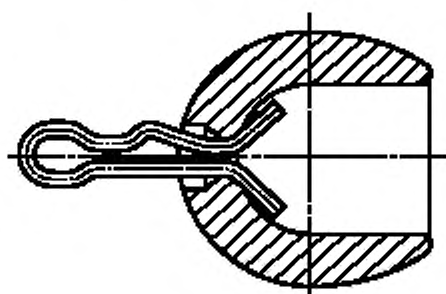


Рисунок 4

3.2.7 Допускается уменьшение размера L_2 V-образных замков при условии выполнения требования 3.2.6. При этом должна быть соответственно уменьшена общая длина замка L_1 .

3.2.8 V-образные замки должны переходить из запирающего положения (рисунок 3) в положение предварительной фиксации (рисунок 4) при приложении силы:

от 30 до 300 Н — для условного размера 11 мм;

от 50 до 500 Н — для остальных условных размеров.

3.2.9 V-образные замки не должны полностью извлекаться из гнезда при приложении силы

F_{\max} :

300 Н — для условного размера 11 мм;

500 Н — для остальных условных размеров.

3.2.10 W-образные замки должны переходить из запирающего положения (рисунок 5) в положение предварительной фиксации (рисунок 6) при приложении силы от 25 до 250 Н.

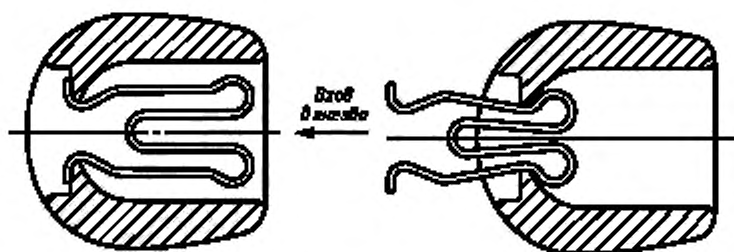


Рисунок 5

Рисунок 6

По согласованию с потребителем значения этих сил могут быть установлены в определенных пределах.

3.2.11 W-образные замки не должны полностью извлекаться из гнезда при приложении силы $F_{\max} = 250$ Н.

3.2.12 На поверхности замков не должно быть дефектов, которые могут нарушить его нормальную работу.

3.2.13 Замки должны входить в комплект с изоляторами и линейной арматурой.

По требованию потребителя допускается дополнительно отгружать замки без изоляторов и линейной арматуры.

3.3 Маркировка

Маркировка замков — по ГОСТ 13276.

3.4 Упаковка

Упаковка замков — по ГОСТ 13276.

4 Требования охраны окружающей среды

4.1 Замки при хранении, транспортировании и эксплуатации не вызывают воздействий на экологическую среду, что могло бы нанести вред здоровью и генетическому фонду человека.

4.2 Отработанные и снятые с эксплуатации изделия сдают для вторичной переработки.

5 Правила приемки

5.1 Для проверки замков устанавливают приемосдаточные испытания.

5.2 Приемосдаточные испытания проводят на замках, отобранных произвольно из партии замков.

За партию принимают замки одной марки, изготовленные в одних и тех же технологических условиях и оформленные одним документом о качестве.

При приемосдаточных испытаниях выполняют:

- 1) проверку внешнего вида;
- 2) проверку размеров;
- 3) испытания на изгиб;
- 4) испытания на твердость;
- 5) эксплуатационное испытание.

5.3 Количество замков, подвергаемых проверке внешнего вида, приемочное число K , приемочный уровень дефектности AQL указаны в таблице 3.

Таблица 3

Число замков в партии N , шт.	Число замков, подвергаемых внешнему осмотру, шт.	Приемочное число K	
		$AQL=1,5\%$	$AQL=6,5\%$
$N < 500$	50	2	7
$500 < N < 1200$	80	3	10
$1200 < N < 3200$	125	5	14
$3200 < N < 10000$	200	7	21
$10000 < N < 35000$	315	10	21
$35000 < N < 150000$	500	14	21

Примечания

1 Приемочное число K соответствует числу дефектов, принятых для AQL .

2 $AQL=1,5\%$ — число замков, имеющих поверхностное растягивание или зарождающиеся трещины.

По согласованию изготовителя с потребителем партию замков с наличием зарождающихся трещин бракуют.

3 $AQL=6,5\%$ — число замков, имеющих мелкие раковины или шероховатую поверхность.

Партия удовлетворяет требованиям 5.3, если число дефектных замков меньше или равно приемочному числу K , т.е. если приемочное число K превышает значение, приведенное в таблице 3, партию замков бракуют.

5.4 Число замков P , подвергаемых испытаниям на соответствие остальным требованиям 5.2, должно равняться ближайшему целому числу, превышающему число, полученное по формулам:

$$P = 2 + \frac{0,75 N}{1000} \text{ при } 500 \leq N \leq 20000,$$

$$P = 10 + \frac{0,35 N}{1000} \text{ при } N > 20000.$$

При $N < 500$ P должно определяться по согласованию между сторонами, где N — число замков в партии.

Замки, отобранные для испытаний, делят на две приблизительно равные части, которые последовательно подвергают следующим испытаниям:

- первую часть — проверке размеров, испытанию на изгиб и твердость;
- вторую часть — проверке размеров и эксплуатационному испытанию (требования по 3.2.7 — 3.2.10).

5.5 При получении неудовлетворительных результатов испытаний размеров проводят повторную проверку на утроенном количестве замков, отобранных из той же партии.

5.6 При получении неудовлетворительных результатов испытаний на изгиб и твердость, а также эксплуатационного испытания хотя бы на одном замке, по одному из указанных испытаний должно быть проведено повторное испытание на удвоенном количестве замков, отобранных из той же партии.

Если два или более замков не выдержали какое-либо из указанных испытаний или если результаты повторных испытаний неудовлетворительны, то всю партию бракуют.

6 Методы испытаний

6.1 Внешний вид замков проверяют внешним осмотром без применения увеличительных приборов.

6.2 Размеры замков проверяют калибрами и универсальными измерительными инструментами.

У V-образных замков должны проверяться размеры: S , T , R_2 , $F_{2\min}$, R_{\min} и L_{\min} .

6.3 Проверку размеров L_{\min} и L_{\max} проводят на приспособлении, указанном на рисунке 7, при этом замок должен касаться точки A . Условные размеры приспособления K и D_1 должны соответствовать указанным в таблице 4.

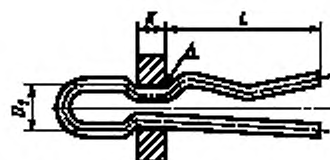


Рисунок 7

6.4 У W-образных замков должны проверяться все размеры.
Размеры калибров для W-образных замков приведены на рисунке 8 и в таблице 5.

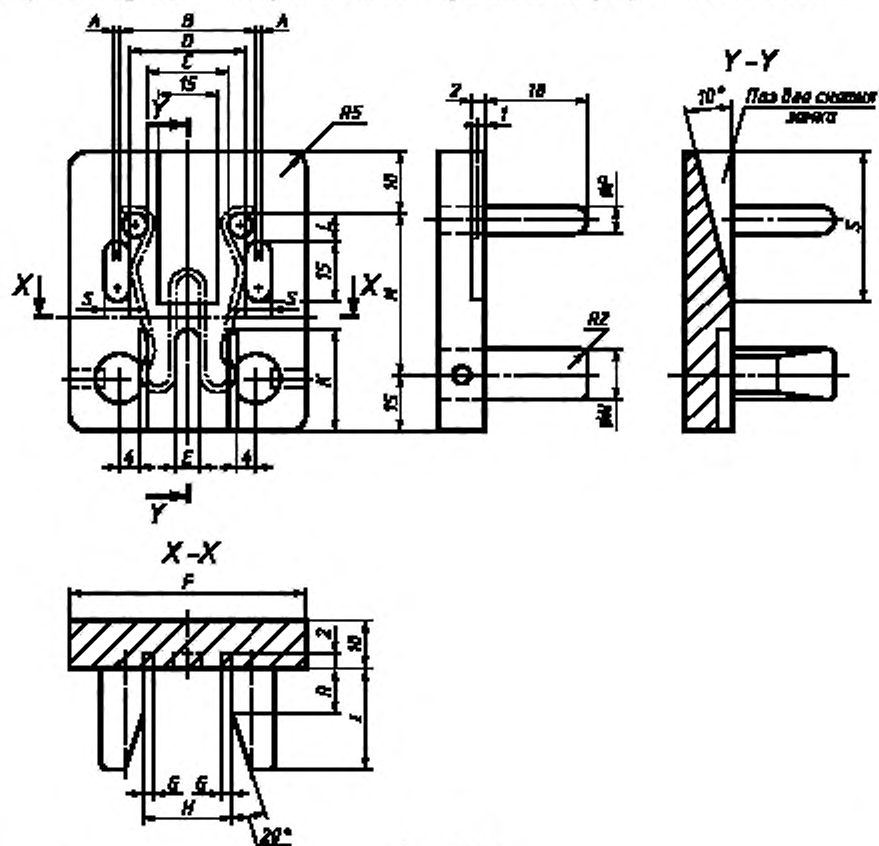


Рисунок 8

Таблица 5

В миллиметрах

Марка замка	Условный размер по ГОСТ 27396	A	B	C	D	E	F	G	H	I	K	L	M	N	P	R	S
W-11	11	0,6	23	15	20	4	50	3,0	19	18	24	4,5	32	12	3	9	32
W-16A	16A	1,0	32	22	28	5	60	2,5	24	20	30	8,0	44	15	4	9	32
W-16B	16B	1,0	32	22	28	5	60	2,5	24	20	30	8,0	44	15	4	9	32
W-20	20	1,0	32	22	30	5	60	2,5	24	20	30	8,0	55	15	4	9	40
W-24	24	1,0	32	22	30	5	60	3,0	25	20	30	8,0	65	15	4	9	42
W-28	28	1,0	36	24	32	6	65	3,5	28	22	30	8,0	75	15	5	12	42
W-32	32	1,0	40	26	36	6	70	4,5	33	22	35	10,0	85	15	5	12	45

Технические требования к калибрам приведены в приложении 2.

6.5 W-образный замок устанавливают в калибре в положении по рисунку 8 так, чтобы номинальные размеры F_1 и F_5 фиксировались с помощью соответствующих штифтов и упоров.

6.6 Канавки шириной A соответствуют номинальному размеру F_6 . Концы ножек замка должны находиться в пределах зоны, образуемой этими канавками.

6.7 Размер D должен соответствовать номинальной ширине F_2 замка. Вырезы позволяют сравнивать замок и номинальный размер.

6.8 Размер E должен соответствовать номинальному размеру F_3 внутренней петли.

6.9 Канавки шириной G должны соответствовать разности между номинальными размерами F_4 и F_3 .

Номинальные размеры замка F_3 и F_4 проверяют внутренними кромками канавок калибра.

6.10 Размеры L_1 , L_2 , L_3 , L_4 , S и T проверяют путем непосредственного измерения.

6.11 Испытание на изгиб проводят на образце, взятом из прямолинейной части ножки V-образного замка, или на образце, взятом из материала, из которого были изготовлены V-образные замки. Один конец образца зажимают в тисках, на одной из губок которых имеется накладка из стали. Поверхность накладки расположена приблизительно под углом 75° по отношению к вертикальной оси.

Испытание на изгиб заключается в одноразовой гибке образца на угол 75° по рисунку 9.

В зависимости от марки замка должны выбираться следующие радиусы гибки R , мм:

Условный размер	11	16А	16В	20	24	28	32
R	2	3	4	4	5	6	7

Образец изгибают при помощи молотка.

После гибки не должно оставаться трещин.

Для W-образных замков испытание на изгиб не проводят.

6.12 Испытание на твердость проводят методом Виккерса по ГОСТ 2999 на одной из плоских поверхностей замка.

Для каждого замка должна проводиться серия из трех измерений. Среднее из трех измерений должно быть больше или равно 160 единиц по Виккерсу для V-образных замков и 150 единиц для W-образных замков.

Допускается твердость измерять другими методами по ГОСТ 9012 и ГОСТ 9013.

6.13 Эксплуатационное испытание V-образных замков проводят следующим образом.

Замок вставляют в отверстие гнезда сферического шарнирного соединения по ГОСТ 27396 и концы разводят по рисунку 1. Замок переводят в запирающее положение. После этого к ушку замка вдоль его оси прикладывают силу, которую постепенно увеличивают до тех пор, пока замок из запирающего положения (рисунок 3) переместится в положение предварительной фиксации (рисунок 4). Операция перемещения замка из запирающего положения в положение предварительной фиксации должна повторяться последовательно, три раза.

Сила, вызывающая перемещение замка, должна находиться в пределах, указанных в 3.2.8.

Кроме того, к ушку замка должна прикладываться сила F_{max} по 3.2.9.

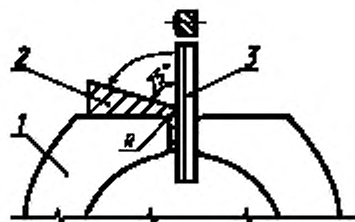
6.14 Эксплуатационное испытание W-образных замков проводят следующим образом.

Замок вставляют в гнездо.

С помощью стального стержня прямоугольного сечения шириной, равной размеру F_5 , указанному в таблице 2, и высотой T , указанной в таблице 1, прикладывают силу к двум закругленным частям замка вдоль его оси.

Силу постепенно увеличивают до тех пор, пока замок из запирающего положения (рисунок 5) переместится в положение предварительной фиксации (рисунок 6). Операция перемещения замка должна повторяться последовательно, три раза. Сила, вызывающая перемещение замка, должна находиться в пределах, указанных в 3.2.10.

Кроме того, к замку должна прикладываться сила $F_{max}=250$ Н.



1 — тиски; 2 — накладка; 3 — образец

Рисунок 9

6.15 При испытаниях, за исключением эксплуатационного испытания, замки не должны находиться в гнездах сферического шарнирного соединения.

7 Транспортирование и хранение

Транспортирование и хранение замков — по ГОСТ 13276.

8 Указания по монтажу

8.1 V-образный замок вставляют через вход гнезда сферического шарнирного соединения и затем разводят концы (рисунок 1). После чего замок может быть переведен из положения предварительной фиксации (рисунок 4) в запирающее положение (рисунок 3).

8.2 W-образный замок вставляют через вход гнезда сферического шарнирного соединения. Затем замок может быть переведен из запирающего положения (рисунок 5) в положение предварительной фиксации (рисунок 6).

9 Гарантии изготовителя

Гарантии изготовителя замков — по ГОСТ 13276.

ПРИЛОЖЕНИЕ А
(рекомендуемое)

ИСПОЛНЕНИЯ КОНЦОВ V-ОБРАЗНЫХ ЗАМКОВ

Кромки на концах ножек V-образного замка могут быть:

- 1) прямоугольными;
- 2) иметь фаски с одной стороны;
- 3) иметь фаски с двух сторон.

Размеры L_5 и F_6 должны соответствовать указанным на рисунке А.1 и в таблице А.1

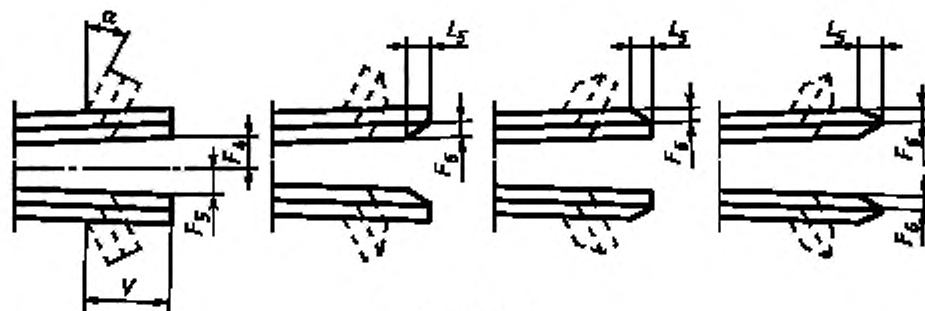


Рисунок А.1

Т а б л и ц а А.1

В миллиметрах

Марка замка	L_5	F_6
V-11	2	1,0
V-16А	3	1,5
V-16В	3	1,5
V-20	3	1,5
V-24	4	2,0
V-28	5	2,0
V-32	6	2,5

ПРИЛОЖЕНИЕ Б
(рекомендуемое)

ТЕХНИЧЕСКИЕ ТРЕБОВАНИЯ К КАЛИБРАМ

Б.1 Калибры должны изготавливаться из безусадочной закаленной в масле стали с твердостью не менее 58—63 HRC.

Б.2 Шероховатость поверхности калибров не должна быть более 4 мкм.

ПРИЛОЖЕНИЕ В
(рекомендуемое)

МАТЕРИАЛЫ ДЛЯ ЗАМКОВ

Материалы, из которых могут быть изготовлены замки:

- бронза и фосфористая бронза;
- медные сплавы с содержанием цинка не более 15 %, прошедшие соответствующий стабилизирующий отжиг;
- аустенитные нержавеющие стали, подвергнутые стандартной термообработке во время изготовления исходного профиля.

ОКС 29.080.10

E77

ОКП 34 4991

Ключевые слова: замки, соединения сферические шарнирные, арматура линейная, изоляторы
