

**СОЕДИНИТЕЛЬНЫЕ ЧАСТИ
ИЗ КОВКОГО ЧУГУНА
С ЦИЛИНДРИЧЕСКОЙ РЕЗЬБОЙ
ДЛЯ ТРУБОПРОВОДОВ.
КРЕСТЫ ПЕРЕХОДНЫЕ**

ОСНОВНЫЕ РАЗМЕРЫ

Издание официальное



СОЕДИНИТЕЛЬНЫЕ ЧАСТИ ИЗ КОВКОГО ЧУГУНА
С ЦИЛИНДРИЧЕСКОЙ РЕЗЬБОЙ ДЛЯ ТРУБОПРОВОДОВ.
КРЕСТЫ ПЕРЕХОДНЫЕ

Основные размеры

Ductile iron fittings with
parallel thread for pipelines.
Transition four-way junction pieces. Basic dimensions

ГОСТ
8952—75

Взамен
ГОСТ 8952—59

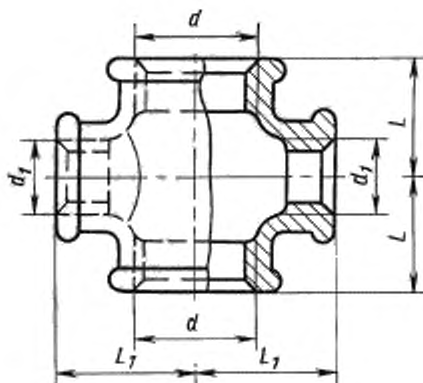
МКС 23.040.60

Постановлением Государственного комитета стандартов Совета Министров СССР от 14.11.75 № 2901 дата введения установлена

01.01.77

Ограничение срока действия снято по протоколу № 2—92 Межгосударственного совета по стандартизации, метрологии и сертификации (ИУС 2—93)

1. Основные размеры крестов должны соответствовать указанным на чертеже и в таблице. Стандарт полностью соответствует СТ СЭВ 3301—81.



Примечание. Чертеж не определяет конструкцию креста.

С. 2 ГОСТ 8952—75

Размеры в мм

Условный проход $D_y \times D_{y1}$	Резьба		L	L_1	Масса без покрытия, кг, не более*	
	d	d_1			Вариант по ГОСТ 8944—75	
					1	2
15×10	G 1/2 — В	G 3/8 — В	26	26	0,137	0,152
20×10	G 3/4 — В	G 3/8 — В	28	28	0,182	0,189
20×15	G 3/4 — В	G 1/2 — В	30	31	0,212	0,214
25×10	G 1 — В	G 3/8 — В	30	32	0,248	0,256
25×15	G 1 — В	G 1/2 — В	32	34	0,284	0,294
25×20	G 1 — В	G 3/4 — В	35	36	0,329	0,341
32×15	G 1 1/4 — В	G 1/2 — В	34	36	0,382	0,365
32×20	G 1 1/4 — В	G 3/4 — В	36	41	0,428	0,413
32×25	G 1 1/4 — В	G 1 — В	40	42	0,492	0,503
40×20	G 1 1/2 — В	G 3/4 — В	38	44	0,543	0,467
40×25	G 1 1/2 — В	G 1 — В	42	46	0,619	0,533
40×32	G 1 1/2 — В	G 1 1/4 — В	46	48	0,709	0,612
50×25	G 2 — В	G 1 — В	44	52	0,859	0,762
50×32	G 2 — В	G 1 1/4 — В	48	54	0,964	0,857
50×40	G 2 — В	G 1 1/2 — В	52	55	1,055	0,939
(65×32)	G 2 1/2 — В	G 1 1/4 — В	52	62	1,218	1,086
(65×40)	G 2 1/2 — В	G 1 1/2 — В	55	63	1,303	1,162
(65×50)	G 2 1/2 — В	G 2 — В	61	66	1,509	1,351
(80×40)	G 3 — В	G 1 1/2 — В	58	71	1,600	1,433
(80×50)	G 3 — В	G 2 — В	64	73	1,807	1,624
(80×65)	G 3 — В	G 2 1/2 — В	72	76	2,079	1,872
(100×65)	G 4 — В	G 2 1/2 — В	78	89	3,379	2,950
(100×80)	G 4 — В	G 3 — В	84	92	3,736	3,282

* Для справок.

Примечания:

1. Кресты с D_{y1} , указанными в таблице в скобках, применять не рекомендуется.
2. Масса оцинкованных соединительных частей не должна превышать массу неоцинкованных более чем на 5 %.

Примеры условных обозначений

Переходного креста без покрытия с D_x 25 мм на D_{y1} 20 мм:*Крест 25 × 20 ГОСТ 8952—75*

То же, с цинковым покрытием:

Крест Ц-25 × 20 ГОСТ 8952—75

(Измененная редакция, Изм. № 1, 2).

2. Конструктивные размеры и технические требования — по ГОСТ 8944—75.