

**ПЕРЕХОДНИКИ ДЛЯ КОКИЛЕЙ  
С ЖИДКОСТНЫМ ОХЛАЖДЕНИЕМ****Конструкция и размеры**

Connecting pieces for chill  
moulds with fluid cooling.  
Construction and dimensions

**ГОСТ  
21090—75**

Постановлением Государственного комитета стандартов Совета Министров СССР  
от 18 августа 1975 г. № 2173 срок действия установлен

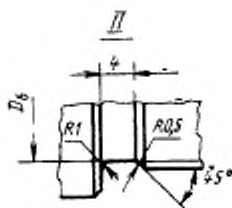
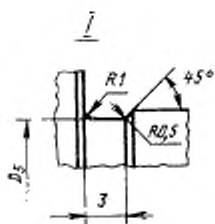
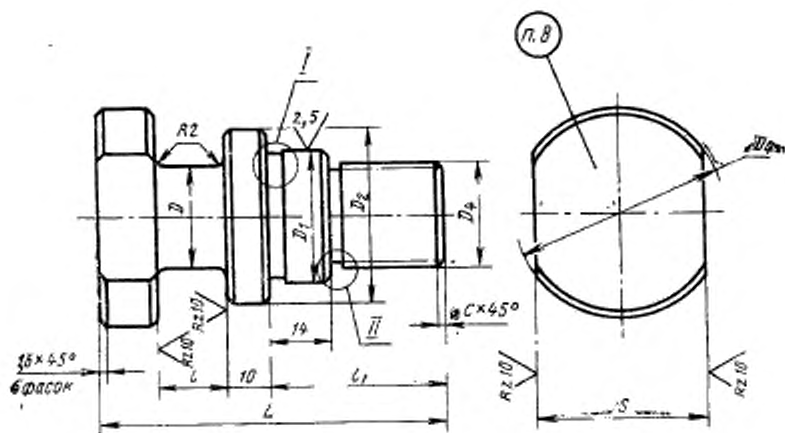
с 01.01.77до 01.01.82

**Несоблюдение стандарта преследуется по закону**

1. Настоящий стандарт распространяется на переходники, предназначенные для крепления плит выталкивателей к штоку кокильных машин.

2. Конструкция и размеры переходников должны соответствовать указанным на чертеже и в таблице.

RZ40 / (✓)



Размеры в мм

Обозначение переходников	Присоединительность	D	D <sub>1</sub> (пред. откл. по С <sub>3</sub> )	D <sub>2</sub>	D <sub>3</sub>	D <sub>4</sub>	D <sub>5</sub>	D <sub>6</sub>	S (пред. откл. по С <sub>3</sub> )	h	t (пред. откл. по А <sub>1</sub> )	t <sub>1</sub>	c	Теоретическая масса, кг
0401-1101	—	25	30	40	50	M24—8g	29,5	19,5	41	80	17	40	2,5	0,55
0401-1102	—	—	—	—	—	—	—	—	—	90	26	—	—	0,58
0401-1103	—	32	36	46	M30×1,5—8g	55	31,5	27,8	46	100	26	45	—	0,82
0401-1104	—	—	—	—	—	—	—	—	—	115	41	—	—	0,88
0401-1105	—	—	—	—	—	—	—	—	—	110	17	—	1,6	0,98
0401-1106	—	36	40	50	M36×1,5—8g	65	39,5	33,8	50	120	26	65	—	1,33
0401-1107	—	—	—	—	—	—	—	—	—	135	41	—	—	1,38
0401-1108	—	—	—	—	—	—	—	—	—	—	—	—	—	1,50

Пример условного обозначения переходника размерами D=25 мм, L=17 мм:

Переходник 0401-1101 ГОСТ 21090—75

3. Материал — сталь марки 45 по ГОСТ 1050—74.

4. Твердость — HRC 35 . . . 40.

5. Покрытие — Хим. Окс. прм (обозначение покрытия — по ГОСТ 9791—68).

6. Неуказанные предельные отклонения размеров: отверстий — по А<sub>7</sub>, валов — по В<sub>7</sub>, остальные — по СМ<sub>7</sub>.

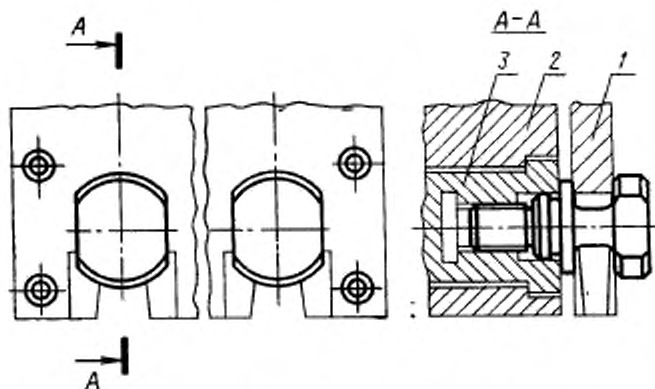
7. Резьба — по ГОСТ 9150—59. Поле допусков — по ГОСТ 16093—70.

8. Маркировать: обозначение переходника и товарный знак предприятия-изготовителя.

9. Пример применения переходников, конструкция и размеры отверстий для установки

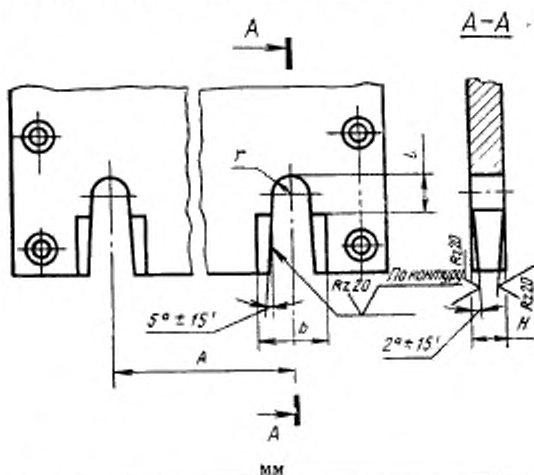
переходников в плитах выталкивателей указаны в справочных приложениях 1 и 2.

ПРИМЕР ПРИМЕНЕНИЯ ПЕРЕХОДНИКОВ



1—гайка выталкивателей; 2—панель кожельной машины; 3—шток кожельной машины

КОНСТРУКЦИЯ И РАЗМЕРЫ ОТВЕРСТИЙ  
ДЛЯ УСТАНОВКИ ПЕРЕХОДНИКОВ В ПЛИТАХ ВЫТАЛКИВАТЕЛЕЙ



ММ

A (пред. откл. $\pm 0,2$ )	H (пред. откл. по C <sub>1</sub> )	l	b	r
120	16	26	52	13
	25			
280	16	38	76	19
	25			
	40			
360	16	34	68	17
	25			
	40	38	76	19
	16			
	25			
	40			

---

Изменение № 1 ГОСТ 21090—75 Переходники для кокилей с жидкостным охлаждением. Конструкция и размеры

Постановлением Государственного комитета СССР по стандартам от 15.02.82 № 617 срок введения установлен

с 01.07.82

Пункт 2. Таблица. Заменить обозначения предельных отклонений:  $C_3$  на  $h_8$ ,  $A_3$  на  $h8$ ,  $C_5$  на  $h12$ ;  
заменить наименование графы: «Теоретическая масса, кг» на «Масса, кг, не более».

*(Продолжение см. стр. 68)*

---

---

*(Продолжение изменения к ГОСТ 21090—75)*

Пункт 5. Заменить ссылку: ГОСТ 9791—68 на ГОСТ 9.073—77.

Пункт 6. Заменить обозначения предельных отклонений:  $A_7$  на  $H_{14}$ ,  $B_7$  на  $h_{14}$ ,  $CM_7$  на  $\pm \frac{IT_{14}}{2}$ .

Пункт 7. Заменить ссылку: ГОСТ 9150—59 на ГОСТ 24705—81, ГОСТ 9150—81.

Приложение 2. Чертеж. Исключить слова: «По контуру»;  
таблица. Заменить обозначение предельного отклонения:  $C_5$  на  $h_{12}$ .

(ИУС № 6 1982 г.)