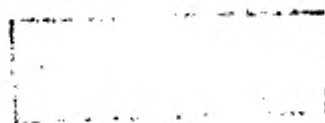


ВТУЛКА ЦЕНТРИРУЮЩАЯ ДЛЯ ОБЛИЦОВАННЫХ КОКИЛЕЙ

КОНСТРУКЦИЯ И РАЗМЕРЫ

Издание официальное



ВТУЛКА ЦЕНТРИРУЮЩАЯ ДЛЯ ОБЛИЦОВАННЫХ КОКИЛЕЙ

Конструкция и размеры

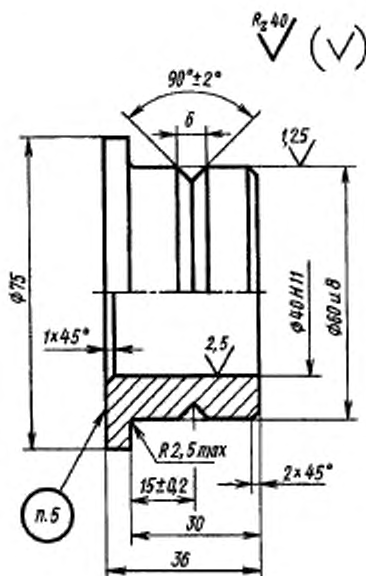
ГОСТ
19511-74*Centring bashing for faced chill moulds.
Construction and dimensions

Постановлением Государственного комитета стандартов Совета Министров СССР от 15 февраля 1974 г. № 436 дата введения установлена

01.01.75

Снято ограничение срока действия Постановлением Госстандарта СССР от 15.02.82 № 623

1. Конструкция и размеры центрирующей втулки должны соответствовать указанным на чертеже.



Масса, кг, не более 0,65.

Условное обозначение центрирующей втулки:

Втулка 0402-0031 ГОСТ 19511—74

(Измененная редакция, Изм. № 1).

2. Материал — сталь марки 45 по ГОСТ 1050—88.

3. Твердость — HRC 45 . . . 50.

4. Неуказанные предельные отклонения размеров: отверстий — по H14, валов — по h14, остальных — по $\pm \frac{IT14}{2}$.

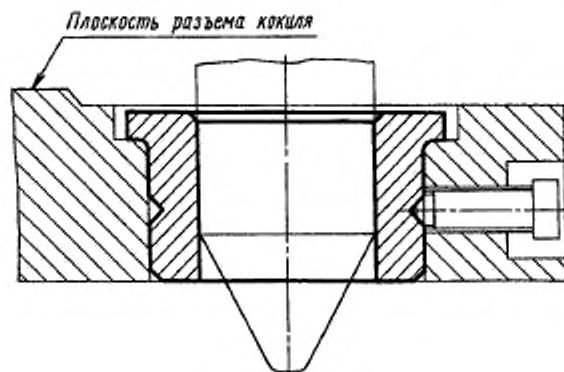
(Измененная редакция, Изм. № 1).

5. Маркировать: обозначение и товарный знак предприятия-изготовителя.

6. Пример установки центрирующей втулки указан в приложении.

ПРИЛОЖЕНИЕ
Справочное

ПРИМЕР УСТАНОВКИ ЦЕНТРИРУЮЩЕЙ ВТУЛКИ



Редактор *М.И. Максимова*
Технический редактор *О.Н. Власова*
Корректор *А.С. Черноусова*
Компьютерная верстка *А.Н. Золотаревой*

Изд. лиц. № 02354 от 14.07.2000. Сдано в набор 20.06.2000. Подписано в печать 16.08.2000. Усл.печ.л. 0,47. Уч.-изд.л. 0,25.
Тираж 94 экз. С 5705. Зак. 713.

ИПК Издательство стандартов, 107076, Москва, Колодезный пер., 14.

Набрано в Издательстве на ПЭВМ

Филиал ИПК Издательство стандартов — тип. "Московский печатник", 103062, Москва, Лялин пер., 6.

Плр № 080102