

**ОБОЙМЫ ПОДВИЖНЫЕ ПРЕСС-ФОРМ
ДЛЯ ВЫПЛАВЛЯЕМЫХ МОДЕЛЕЙ С ЦИЛИНДРИЧЕСКИ-
МИ МАТРИЦАМИ ДИАМЕТРОМ ДО 190 мм**

**ГОСТ
19967-74***

Конструкция и размеры

Movable retainer rings for wax-pattern dies
with max 190 mm dia cylinder matrices.
Design and dimensions.

Взамен

МН 4301-63

в части конструкции
подвижных обойм

Постановлением Государственного комитета стандартов Совета Министров СССР
от 26 июля 1974 г. № 1779 срок введения установлен

с 01.01. 1976 г.

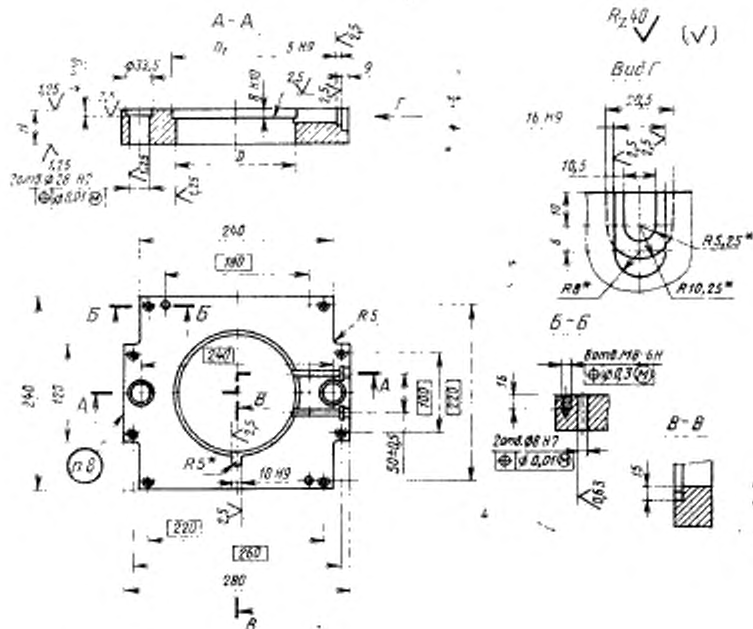
Несоблюдение стандарта преследуется по закону

1. Настоящий стандарт распространяется на подвижные обоймы, применяемые в бесстержневых пресс-формах и пресс-формах со стержнями, расположенными перпендикулярно к плоскости разъема, устанавливаемых на автоматах для изготовления модельных звеньев в автоматизированном производстве литья по выплавляемым моделям.

2. Конструкция и размеры подвижных обойм должны соответствовать указанным на чертеже и в таблице.

★

* Переиздание апрель 1982 г. с Изменением № 1, утвержденным
в мае 1982 г.; Пост. № 1784 от 04.05.82 (ИУС № 8—1982 г.)



♦ Размеры для справок.

Размеры в мм

Обозначение обойм	Приме- мость	D (пред. отка- по Н7)	D_1	H (пред. отка- по Н8)	Масса, кг, не более
0471-0101		150	156	25	7,2
0471-0102				30	8,6
0471-0103				35	10,1
0471-0104				40	11,5
0471-0105				45	12,9
0471-0106				50	14,4
0471-0107				55	15,8

Размеры в мм

Обозначение обоймы	Примени- мость	D (сред. откл. по 117)	D_2	H (сред. откл. по 28)	Масса, кг, по облож.
0471-0108		170	176	25	6,0
0471-0109				30	7,2
0471-0111				35	8,4
0471-0112				40	9,6
0471-0113				45	10,8
0471-0114				50	12,0
0471-0115		190	196	55	13,2
0471-0116				25	4,8
0471-0117				30	5,8
0471-0118				35	6,7
0471-0119				40	7,7
0471-0121				45	8,6
0471-0122				50	9,6
0471-0123				55	10,5

Пример условного обозначения подвижной обоймы размерами $D=150$ мм, $H=25$ мм:

Обойма 0471-0101 ГОСТ 19967—74

(Измененная редакция, Изм. № 1).

3. Материал — сталь марки 35 по ГОСТ 1050—74.

4. Твердость — HRC 28 . . . 32.

5. Неуказанные предельные отклонения размеров: отверстий — $H14$, валов — $h14$, остальных — $\pm \frac{IT14}{2}$.

(Измененная редакция, Изм. № 1).

6. Резьба — по ГОСТ 9150—81 и ГОСТ 24705—81.

Поле допуска по ГОСТ 16093—81.

7. Технические условия — по ГОСТ 19999—74.

(Измененная редакция, Изм. № 1).

8. Маркировать: обозначение обоймы и товарный знак предприятия-изготовителя.