

**ПЛАСТИНЫ РЕЖУЩИЕ СМЕННЫЕ
МНОГОГРАННЫЕ ТВЕРДОСПЛАВНЫЕ
КВАДРАТНОЙ ФОРМЫ С ОТВЕРСТИЕМ
И СТРУЖКОЛОМАЮЩИМИ КАНАВКАМИ
НА ДВУХ СТОРОНАХ**

КОНСТРУКЦИЯ И РАЗМЕРЫ

Издание официальное



Москва
Стандартинформ
2006

ПЛАСТИНЫ РЕЖУЩИЕ СМЕННЫЕ
МНОГОГРАННЫЕ ТВЕРДОСПЛАВНЫЕ
КВАДРАТНОЙ ФОРМЫ С ОТВЕРСТИЕМ
И СТРУЖКОЛОМАЮЩИМИ КАНАВКАМИ
НА ДВУХ СТОРОНАХ

ГОСТ
24248—80

Конструкция и размеры

Square throw-away (indexable) carbide cutting inserts
with cylindrical holes and chip-breaking flutes
on both faces. Design and dimensions

МКС 25.100
77.160
ОКП 19 6000

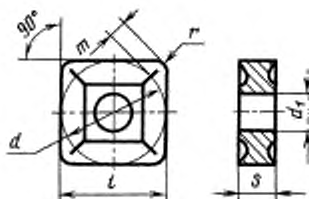
Дата введения 01.01.82

Требования настоящего стандарта являются обязательными.

(Введено дополнительно, Изм. № 3).

1. (Исключен, Изм. № 2).

2. Конструкция и размеры пластин должны соответствовать указанным на чертеже и в таблице.



мм

Обозначение пластин класса допуска М			$l=d$	s	r	m	d_1
цифровое	буквенно-цифровое	Применимость*					
03125—090304	SNMG-090304		9,525	3,18	0,4	1,808	3,81
03125—090308	SNMG-090308				0,8	1,644	
03125—120404	SNMG-120404		12,700	4,76	0,4	2,465	5,16
03125—120408	SNMG-120408				0,8	2,301	
03125—120412	SNMG-120412		15,875	6,35	1,2	2,137	6,35
03125—150412	SNMG-150412				1,2	2,795	
03125—150416	SNMG-150416		19,050	7,93	1,6	2,630	7,93
03125—150608	SNMG-150608				0,8	2,959	
03125—150612	SNMG-150612		25,400	7,93	1,2	2,795	9,12
03125—190612	SNMG-190612				1,2	3,452	
03125—190616	SNMG-190616		25,400	7,93	1,6	3,288	9,12
03125—250716	SNMG-250716				1,6	4,598	
03125—250724	SNMG-250724				2,4	4,274	

* См. приложение 4.

Пример условного обозначения при заказе пластины из твердого сплава марки ВК6, класса допуска М, длиной режущей кромки $l = 9,525$ мм, радиусом $r = 0,4$ мм:

19 6524 2055 090304

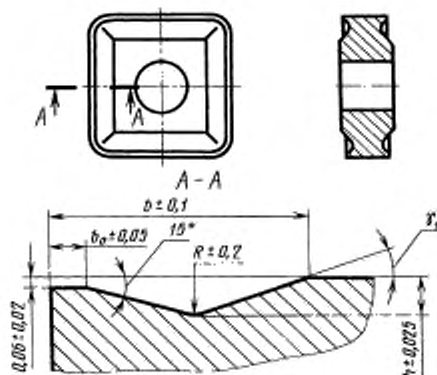
(Измененная редакция, Изм. № 2, 3).

3. Форма и размеры стружколомающих канавок указаны в приложении 1.
4. Ориентировочная масса пластин указана в приложении 2.
5. Система обозначений пластин — по ГОСТ 19042.
6. Технические требования — по ГОСТ 19086.
7. Применяемые марки сплавов указаны в приложении 3.

(Введен дополнительно, Изм. № 3).

ПРИЛОЖЕНИЕ 1
Рекомендуемое

Форма и размеры стружколомающих канавок на передних поверхностях пластин указаны на чертеже и в таблице.



Размеры, мм

Цифровое обозначение пластин	b_0	b	R	h	γ
03125—090304	0,2	1,50	0,8	0,24	$26^{\circ}10'$
03125—090308					
03125—120404					
03125—120408	1,95	1,2	$17^{\circ}30'$		
03125—120412					
03125—150412	0,3	2,05	1,7		$18^{\circ}50'$
03125—150416					
03125—190612	0,4	2,25	2,0	$17^{\circ}30'$	
03125—190616					
03125—250716	0,8	2,80	1,2	$17^{\circ}30'$	
03125—250724					
03125—150608	0,3	2,05	1,2	$17^{\circ}30'$	
03125—150612					

ПРИЛОЖЕНИЕ 1. (Измененная редакция, Изм. № 1).

Ориентировочная масса пластин

Обозначение пластин	Ориентировочная масса пластин, г, из твердого сплава марок					
	ВК6	ВК8	T5K10	T14K8	T15K6	из безвольфрамовых твердых сплавов марки ТН20
03125—090304	3,39	3,34	2,93	2,66	2,61	1,32
03125—090308	3,37	3,32	2,91	2,65	2,60	1,31
03125—120404	8,92	8,79	7,71	6,99	6,86	3,47
03125—120408	8,91	8,78	7,70	6,98	6,85	3,47
03125—120412	8,87	8,74	7,67	6,95	6,83	3,45
03125—150412	13,90	13,70	12,10	10,90	10,70	5,43
03125—150416	13,90	13,70	12,00	10,80	10,60	5,43
03125—190612	26,60	26,20	23,00	20,80	20,50	—
03125—190616	26,50	26,10	22,90	20,70	20,40	—
03125—250716	61,20	60,30	52,90	48,00	47,10	—
03125—250724	61,00	60,10	52,70	47,80	46,90	—
03125—150608	18,60	18,30	16,20	14,60	14,32	7,30
03125—150612	18,54	18,26	16,14	14,54	14,27	7,24

ПРИЛОЖЕНИЕ 2. (Измененная редакция, Изм. № 3).

Применяемые марки сплавов пластин

Цифровое обозначение пластин	Основное применение	Дополнительное применение	Применение по специальному заказу
05125—120404	№ 1, № 3, № 2, № 7, № 11	—	№ 5, № 6
05125—120408 05125—120412	№ 1, № 2, № 7, № 11		№ 5, № 6
05125—160608 05125—160612	№ 1, № 11	№ 5	№ 2, № 3, № 6, № 7
05125—190608	№ 5, № 11	№ 1	№ 3, № 2, № 6, № 7
05125—190612 05125—190616	№ 5	№ 1, № 3, № 2, № 7	№ 6

№ 1 — ВК10-ХОМ; № 2 — ВК6-ОМ; № 3 — ВК6; № 5 — T5K10; № 6 — T14K8; № 7 — T15K6; № 11 — ВП1255.

Применяемость пластин

d	Обозначение	Пластины со стружколомающими канавками на двух сторонах				
		радиус при вершине r _к				
		0,4	0,8	1,2	1,6	2,4
12,7	CNMG 1204	+	+	+	++	+++
15,875	CNMG 1606	+++	+	+	++	+++
19,05	CNMG 1906	+++	+	+	+	++
25,4	CNMG 2509	+++	+++	+++	+++	++

Примечание. + — пластины основного применения, стандартизованные.
 ++ — пластины ограниченного применения, нестандартизованные.
 +++ — пластины, не рекомендуемые для применения.

ПРИЛОЖЕНИЯ 3, 4. (Введены дополнительно, Изм. № 3).

ИНФОРМАЦИОННЫЕ ДАННЫЕ

- РАЗРАБОТАН И ВНЕСЕН Министерством цветной металлургии СССР
 - УТВЕРЖДЕН И ВВЕДЕН В ДЕЙСТВИЕ Постановлением Государственного комитета СССР по стандартам от 19.06.80 № 2907
 - В настоящий стандарт введен международный стандарт ИСО 3364—85 «Пластины сменные твердосплавные с радиусами при вершине с цилиндрическим крепежным отверстием. Размеры» в части пластин SNMG
 - ВВЕДЕН ВПЕРВЫЕ
 - ССЫЛОЧНЫЕ НОРМАТИВНО-ТЕХНИЧЕСКИЕ ДОКУМЕНТЫ
- | Обозначение НТД, на который дана ссылка | Номер пункта |
|---|--------------|
| ГОСТ 19042—80 | 5 |
| ГОСТ 19086—80 | 6 |
- Ограничение срока действия снято Постановлением Госстандарта СССР от 29.12.90 № 3627
 - ИЗДАНИЕ с Изменениями № 1, 2, 3, утвержденными в октябре 1984 г., апреле 1987 г., декабре 1990 г. (ИУС 2—85, 8—87, 4—91)