

ГОСТ 28474—90

МЕЖГОСУДАРСТВЕННЫЙ СТАНДАРТ

БРЮКИ ФОРМЕННЫЕ НАВЫПУСК ДЛЯ ВОЕННОСЛУЖАЩИХ

ТЕХНИЧЕСКИЕ УСЛОВИЯ

Издание официальное

БЗ 10—2004



Москва
Стандартинформ
2000

**БРЮКИ ФОРМЕННЫЕ НАВЫПУСК
ДЛЯ ВОЕННОСЛУЖАЩИХ****Технические условия**Uniform straight trousers for military men.
Specifications**ГОСТ
28474—90**МКС 61.020
ОКСТУ 8555Дата введения 01.07.91

Настоящий стандарт распространяется на форменные брюки навыпуск из шерстяной и хлопчатобумажной ткани для военнослужащих Советской Армии, Военно-Морского Флота, Комитета государственной безопасности СССР и Министерства внутренних дел СССР.

1. ТЕХНИЧЕСКИЕ ТРЕБОВАНИЯ

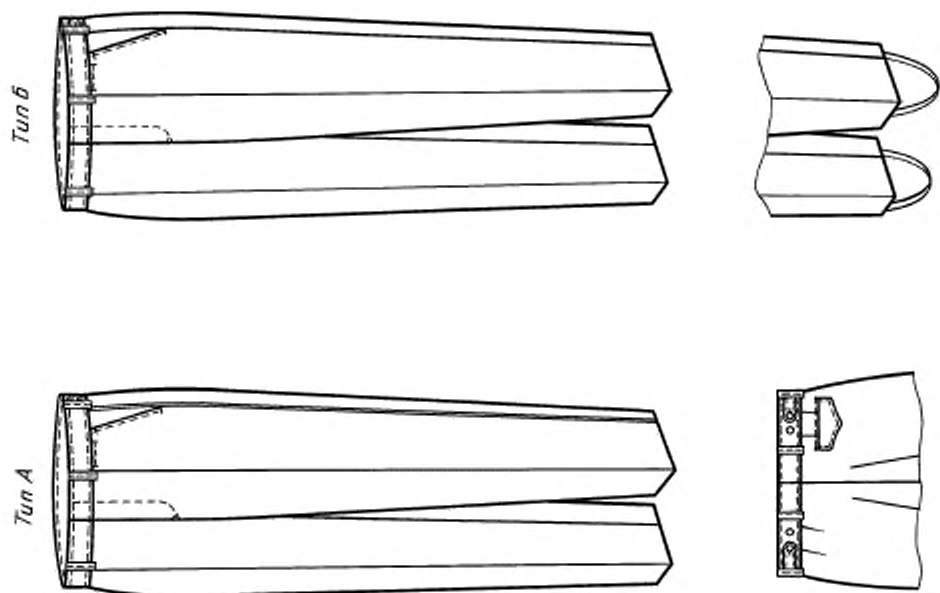
1.1. Брюки изготовляют в соответствии с требованиями настоящего стандарта, основ промышленных методов поузловой обработки форменной одежды военнослужащих и образцом, утвержденным в установленном порядке.

1.2. Основные параметры и размеры

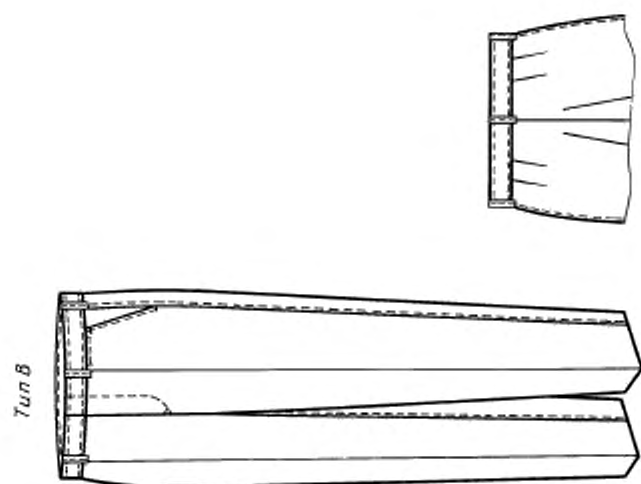
1.2.1. Брюки изготовляют пяти типов:

- А — брюки шерстяные с кантом (черт. 1);
- Б — брюки шерстяные без канта (черт. 1);
- В — брюки хлопчатобумажные, шелковые (черт. 2);
- Г — брюки шерстяные с лацбантом (черт. 3);
- Д — брюки хлопчатобумажные с лацбантом (черт. 4).



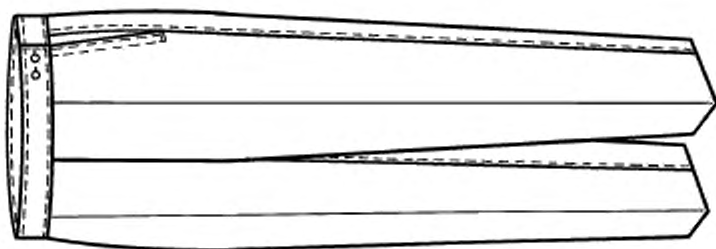


Черт. 1



Черт. 2

Туn Д

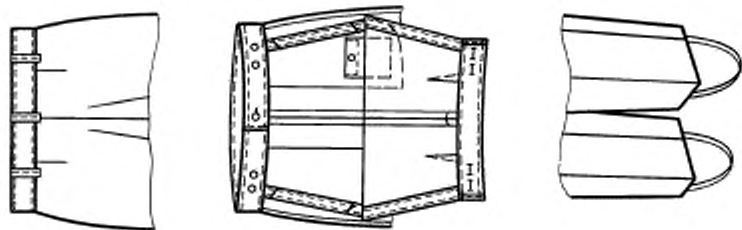


Черт. 4

Туn Г



Черт. 3



С. 4 ГОСТ 28474—90

1.2.2. Брюки по размерам должны изготавливаться на типовые фигуры первой, второй и третьей полнотных групп военнослужащих, предусмотренные ГОСТ 23167 и табл. 1—3 настоящего стандарта.

Таблица 1

см		
Рост типовой фигуры	Интервал роста	Условное обозначение роста
158	От 155 до 161 включ.	1
164	Св. 161 * 167 *	2
170	* 167 * 173 *	3
176	* 173 * 179 *	4
182	* 179 * 185 *	5
188	* 185 * 191 *	6

Таблица 2

см					
Обхват груди типовой фигуры	Интервал обхвата груди	Условное обозначение размера	Обхват груди типовой фигуры	Интервал обхвата груди	Условное обозначение размера
84	От 82 до 86 включ.	42	108	Св. 106 до 110 включ.	54
88	Св. 86 * 90 *	44	112	* 110 * 114 *	56
92	* 90 * 94 *	46	116	* 114 * 118 *	58
96	* 94 * 98 *	48	120	* 118 * 122 *	60
100	* 98 * 102 *	50	124	* 122 * 126 *	62
104	* 102 * 106 *	52	128	* 126 * 130 *	64

Таблица 3

см													
Номер полнотной группы	Обхват груди												
	84	88	92	96	100	104	108	112	116	120	124	128	
	Обхват талии												
1	60	64	68	72	76	80	84	88	92	96	100	104	
2	66	70	74	78	82	86	90	94	98	102	106	110	
3	72	76	80	84	88	92	96	100	104	108	112	116	

1.2.3. Измерения готовых брюк типов А, Б и В должны соответствовать измерениям, указанным в табл. 4 и на черт. 5; типов Г и Д — в табл. 5 и на черт. 6.

Таблица 4

см

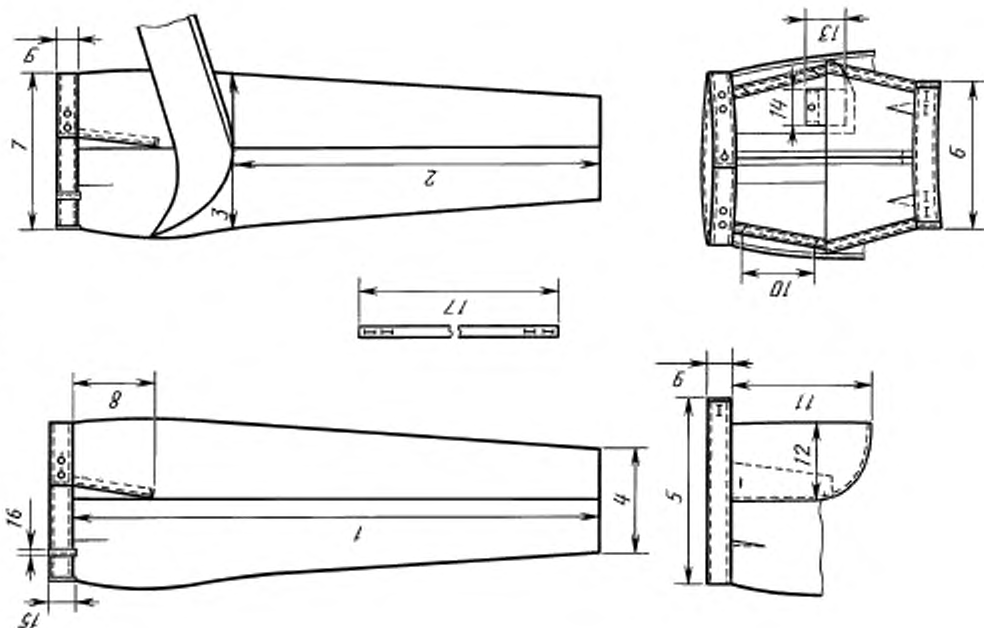
Номер измерения (черт. 5)	Наименование места измерения	Положительная группа	Рост	Обхват груди										Допуск к каждому отклонению						
				88	92	96	100	104	108	112	116	120	124		128					
1	Длина по боковому шву: типы А и Б	1—3	158	90,5	90,5	90,5	90,5	90,5	90,5	90,5	90,5	90,5	90,5	90,5	90,5	90,5	90,5	± 1,0		
			164	95,0	95,0	95,0	95,0	95,0	95,0	95,0	95,0	95,0	95,0	95,0	95,0	95,0	95,0			
			170	99,5	99,5	99,5	99,5	99,5	99,5	99,5	99,5	99,5	99,5	99,5	99,5	99,5	99,5		99,5	
			176	104,0	104,0	104,0	104,0	104,0	104,0	104,0	104,0	104,0	104,0	104,0	104,0	104,0	104,0		104,0	
			182	108,5	108,5	108,5	108,5	108,5	108,5	108,5	108,5	108,5	108,5	108,5	108,5	108,5	108,5		108,5	
			188	113,0	113,0	113,0	113,0	113,0	113,0	113,0	113,0	113,0	113,0	113,0	113,0	113,0	113,0		113,0	
			158	91,5	91,5	91,5	91,5	91,5	91,5	91,5	91,5	91,5	91,5	91,5	91,5	91,5	91,5		91,5	± 1,0
			164	96,0	96,0	96,0	96,0	96,0	96,0	96,0	96,0	96,0	96,0	96,0	96,0	96,0	96,0			
			170	100,5	100,5	100,5	100,5	100,5	100,5	100,5	100,5	100,5	100,5	100,5	100,5	100,5	100,5		100,5	
			176	105,0	105,0	105,0	105,0	105,0	105,0	105,0	105,0	105,0	105,0	105,0	105,0	105,0	105,0		105,0	
182	109,5	109,5	109,5	109,5	109,5	109,5	109,5	109,5	109,5	109,5	109,5	109,5	109,5	109,5	109,5					
188	114,0	114,0	114,0	114,0	114,0	114,0	114,0	114,0	114,0	114,0	114,0	114,0	114,0	114,0	114,0					
2	Длина по шаговому шву: типы А и Б	1—3	158	69,5	69,0	68,5	68,0	67,5	67,0	66,5	66,0	65,5	65,0	64,5	64,0	63,5	63,0	± 1,0		
			164	73,0	72,5	72,0	71,5	71,0	70,5	70,0	69,5	69,0	68,5	68,0	67,5	67,0	66,5			
			170	76,5	76,0	75,5	75,0	74,5	74,0	73,5	73,0	72,5	72,0	71,5	71,0	70,5	70,0			
			176	80,0	79,5	79,0	78,5	78,0	77,5	77,0	76,5	76,0	75,5	75,0	74,5	74,0	73,5			
			182	83,5	83,0	82,5	82,0	81,5	81,0	80,5	80,0	79,5	79,0	78,5	78,0	77,5	77,0			
			188	87,0	86,5	86,0	85,5	85,0	84,5	84,0	83,5	83,0	82,5	82,0	81,5	81,0	80,5		80,0	
			158	70,5	70,0	69,5	69,0	68,5	68,0	67,5	67,0	66,5	66,0	65,5	65,0	64,5	64,0		63,5	± 1,0
			164	74,0	73,5	73,0	72,5	72,0	71,5	71,0	70,5	70,0	69,5	69,0	68,5	68,0	67,5			
			170	77,5	77,0	76,5	76,0	75,5	75,0	74,5	74,0	73,5	73,0	72,5	72,0	71,5	71,0		70,5	
			176	81,0	80,5	80,0	79,5	79,0	78,5	78,0	77,5	77,0	76,5	76,0	75,5	75,0	74,5		74,0	
182	84,5	84,0	83,5	83,0	82,5	82,0	81,5	81,0	80,5	80,0	79,5	79,0	78,5	78,0	77,5					
188	88,0	87,5	87,0	86,5	86,0	85,5	85,0	84,5	84,0	83,5	83,0	82,5	82,0	81,5	81,0					
3	Ширина на уровне среднего шва: типы А, Б и В	1	158	27,4	28,6	29,8	31,0	32,2	33,4	34,6	35,8	37,0	38,2	39,4	40,6	41,8	43,0	± 1,0		
			164	27,7	28,9	30,1	31,3	32,5	33,7	34,9	36,1	37,3	38,5	39,7	40,9	42,1	43,3			
			170	28,0	29,2	30,4	31,6	32,8	34,0	35,2	36,4	37,6	38,8	40,0	41,2	42,4	43,6			
			176	28,3	29,5	30,7	31,9	33,1	34,3	35,5	36,7	37,9	39,1	40,3	41,5	42,7	43,9			
			182	28,6	29,8	31,0	32,2	33,4	34,6	35,8	37,0	38,2	39,4	40,6	41,8	43,0	44,2			
			188	28,9	30,1	31,3	32,5	33,7	34,9	36,1	37,3	38,5	39,7	40,9	42,1	43,3	44,5			
			158	29,1	30,3	31,5	32,7	33,9	35,1	36,3	37,5	38,7	39,9	41,1	42,3	43,5	44,7		± 1,0	
			164	29,4	30,6	31,8	33,0	34,2	35,4	36,6	37,8	39,0	40,2	41,4	42,6	43,8				
			170	29,7	30,9	32,1	33,3	34,5	35,7	36,9	38,1	39,3	40,5	41,7	42,9	44,1				
			176	30,0	31,2	32,4	33,6	34,8	36,0	37,2	38,4	39,6	40,8	42,0	43,2	44,4				
182	30,3	31,5	32,7	33,9	35,1	36,3	37,5	38,7	39,9	41,1	42,3	43,5	44,7							
188	30,6	31,8	33,0	34,2	35,4	36,6	37,8	39,0	40,2	41,4	42,6	43,8	45,0							

Таблица 5

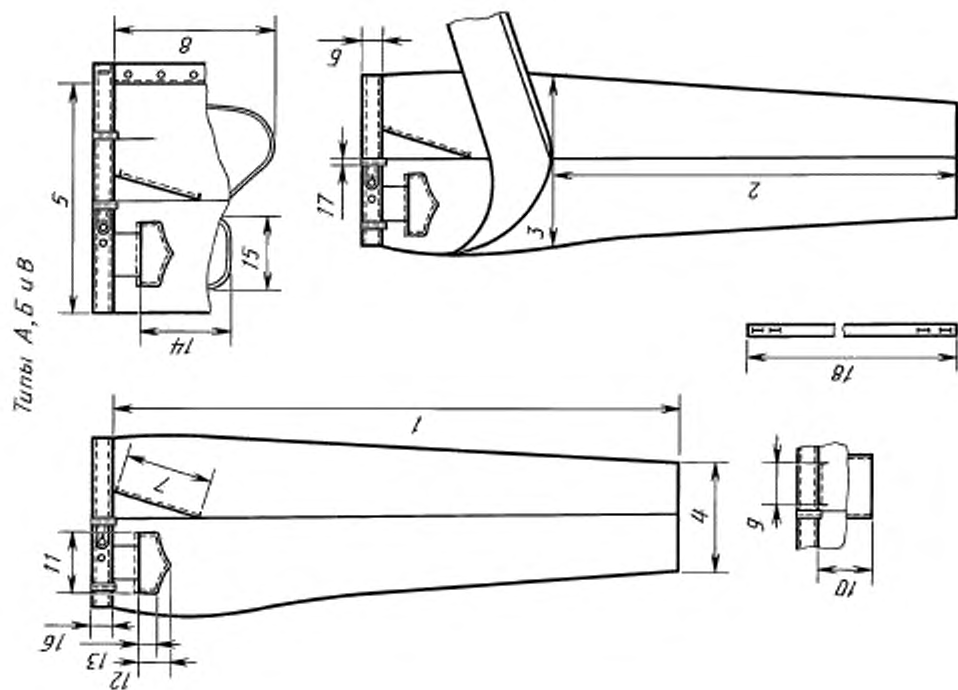
см

Номер измерения (черт. 6)	Наименование места измерения	Полнотная группа	Рост	Область груди										Допуск к каждому отклонению					
				84	88	92	96	100	104	108	112	116	120		124	128			
1	Длина по боковому шву: тип Г	1—3	158	90,5	90,5	90,5	90,5	90,5	90,5	90,5	90,5	90,5	90,5	90,5	90,5	90,5	90,5	± 1,0	
			164	95,0	95,0	95,0	95,0	95,0	95,0	95,0	95,0	95,0	95,0	95,0	95,0	95,0	95,0	± 1,0	
			170	99,5	99,5	99,5	99,5	99,5	99,5	99,5	99,5	99,5	99,5	99,5	99,5	99,5	99,5	99,5	± 1,0
			176	104,0	104,0	104,0	104,0	104,0	104,0	104,0	104,0	104,0	104,0	104,0	104,0	104,0	104,0	104,0	± 1,0
			182	108,5	108,5	108,5	108,5	108,5	108,5	108,5	108,5	108,5	108,5	108,5	108,5	108,5	108,5	108,5	± 1,0
	188	113,0	113,0	113,0	113,0	113,0	113,0	113,0	113,0	113,0	113,0	113,0	113,0	113,0	113,0	113,0	± 1,0		
	тип Д	1—3	158	91,0	91,0	91,0	91,0	91,0	91,0	91,0	91,0	91,0	91,0	91,0	91,0	91,0	91,0	± 1,0	
			164	95,5	95,5	95,5	95,5	95,5	95,5	95,5	95,5	95,5	95,5	95,5	95,5	95,5	95,5	± 1,0	
			170	100,0	100,0	100,0	100,0	100,0	100,0	100,0	100,0	100,0	100,0	100,0	100,0	100,0	100,0	± 1,0	
			176	104,5	104,5	104,5	104,5	104,5	104,5	104,5	104,5	104,5	104,5	104,5	104,5	104,5	104,5	± 1,0	
182			109,0	109,0	109,0	109,0	109,0	109,0	109,0	109,0	109,0	109,0	109,0	109,0	109,0	109,0	± 1,0		
188	113,5	113,5	113,5	113,5	113,5	113,5	113,5	113,5	113,5	113,5	113,5	113,5	113,5	113,5	113,5	± 1,0			
2	Длина по шатонному шву: типы Г и Д	1—3	158	70,5	70,0	69,5	69,0	68,5	68,0	67,5	67,0	66,5	66,0	65,5	65,0	64,5	64,0	± 1,0	
			164	74,0	73,5	73,0	72,5	72,0	71,5	71,0	70,5	70,0	69,5	69,0	68,5	68,0	67,5	± 1,0	
			170	77,5	77,0	76,5	76,0	75,5	75,0	74,5	74,0	73,5	73,0	72,5	72,0	71,5	71,0	± 1,0	
			176	81,0	80,5	80,0	79,5	79,0	78,5	78,0	77,5	77,0	76,5	76,0	75,5	75,0	74,5	± 1,0	
			182	84,5	84,0	83,5	83,0	82,5	82,0	81,5	81,0	80,5	80,0	79,5	79,0	78,5	78,0	± 1,0	
	188	88,0	87,5	87,0	86,5	86,0	85,5	85,0	84,5	84,0	83,5	83,0	82,5	82,0	81,5	± 1,0			
	Ширина на уровне среднего шва: типы Г и Д	1	158	25,8	27,0	28,2	29,4	30,6	31,8	33,0	34,2	35,4	36,6	37,8	39,0	40,2	41,4	± 1,0	
			164	26,1	27,3	28,5	29,7	30,9	32,1	33,3	34,5	35,7	36,9	38,1	39,3	40,5	41,7	± 1,0	
			170	26,4	27,6	28,8	30,0	31,2	32,4	33,6	34,8	36,0	37,2	38,4	39,6	40,8	42,0	± 1,0	
			176	26,7	27,9	29,1	30,3	31,5	32,7	33,9	35,1	36,3	37,5	38,7	39,9	41,1	42,3	± 1,0	
182			27,0	28,2	29,4	30,6	31,8	33,0	34,2	35,4	36,6	37,8	39,0	40,2	41,4	42,6	± 1,0		
188	27,3	28,5	29,7	30,9	32,1	33,3	34,5	35,7	36,9	38,1	39,3	40,5	41,7	42,9	± 1,0				
3	тип Г	2	158	27,5	28,7	29,9	31,1	32,3	33,5	34,7	35,9	37,1	38,3	39,5	40,7	41,9	43,1	± 1,0	
			164	27,8	29,0	30,3	31,4	32,6	33,8	35,0	36,2	37,4	38,6	39,8	41,0	42,2	43,4	± 1,0	
			170	28,1	29,3	30,5	31,7	32,9	34,1	35,3	36,5	37,7	38,9	40,1	41,3	42,5	43,7	± 1,0	
			176	28,4	29,6	30,8	32,0	33,2	34,4	35,6	36,8	38,0	39,2	40,4	41,6	42,8	44,0	± 1,0	
			182	28,7	29,9	31,1	32,3	33,5	34,7	35,9	37,1	38,3	39,5	40,7	41,9	43,1	44,3	± 1,0	
	188	29,0	30,2	31,4	32,6	33,8	35,0	36,2	37,4	38,6	39,8	41,0	42,2	43,4	44,6	± 1,0			
	тип Д	3	158	29,2	30,4	31,6	32,8	34,0	35,2	36,4	37,6	38,8	40,0	41,2	42,4	43,6	44,8	± 1,0	
			164	29,5	30,7	31,9	33,1	34,3	35,5	36,7	37,9	39,1	40,3	41,5	42,7	43,9	45,1	± 1,0	
			170	29,8	31,0	32,2	33,4	34,6	35,8	37,0	38,2	39,4	40,6	41,8	43,0	44,2	45,4	± 1,0	
			176	30,1	31,3	32,5	33,7	34,9	36,1	37,3	38,5	39,7	40,9	42,1	43,3	44,5	45,7	± 1,0	
182			30,4	31,6	32,8	34,0	35,2	36,4	37,6	38,8	40,0	41,2	42,4	43,6	44,8	46,0	± 1,0		
188	30,7	31,9	33,1	34,3	35,5	36,7	37,9	39,1	40,3	41,5	42,7	43,9	45,1	46,3	± 1,0				

Түлпү ГцД



Черт. 6



Түлпү А, Б и В

Черт. 5

1.3. Характеристики**1.3.1. Внешний вид**

1.3.1.1. Брюки типов А и Б шерстяные, с притачным поясом, боковыми карманами, обработанными в отрезной части передних половинок, часовым карманом в шве притачивания левой половинки пояса и потайным карманом на подкладке часового кармана, карманом с клапаном на правой задней половинке брюк, застегивающимся на внутреннюю навесную петлю.

На поясе расположены два хлястика, застегивающиеся каждый на одну из двух пуговиц, и шесть шлевков: две — у вытачек передних половинок, две — у боковых швов в сторону задних половинок, две — на задних половинках на расстоянии 5—6 см от среднего шва.

Брюки застегиваются на крючок и петлю на поясе и три-четыре пуговицы на гульфике.

В боковые швы брюк типа А втачан цветной кант, брюки типа Б — без канта. Цвет канта — по роду войск (службе).

1.3.1.2. Брюки типа В шелковые и хлопчатобумажные с притачным поясом, боковыми карманами, обработанными в отрезной части передних половинок, складками в передних половинках, отделочными строчками по боковым и шаговым швам.

1.3.1.3. Брюки типов Г шерстяные и Д хлопчатобумажные с притачным поясом, откидывающейся передней частью — лацбантом, карманами, расположенными в боковых застежках.

Лацбант пристегивается к поясу на четыре пуговицы.

Пояс застегивается на одну петлю и пуговицу, на которую пристегивается лацбант навесной петлей, расположенной над средним швом лацбанта.

На внешней стороне подкладки левого кармана располагается потайной накладной карман, застегивающийся на пуговицу.

Задние половинки брюк с тремя шлевками: две — на расстоянии 2,0 см от вытачек в сторону бокового шва и одна — над средним швом.

На лацбанте в брюках типа Г расположены вытачки, в брюках типа Д — складки.

Брюки типа Д с отделочными строчками по боковым и шаговым швам.

1.3.1.4. Брюки типов Б и Г для военнослужащих морской пехоты должны иметь съемные штрипки с двумя петлями на каждом конце, пристегивающиеся на пуговицы в боковом и шаговом швах.

1.4. Требования к материалам

Брюки должны изготавливаться из материалов, указанных в табл. 6.

Таблица 6

Наименование материала	Нормативно-техническая документация	Назначение материала
1. Габардин арт. 1511, 15159 цвета: морской волны, защитного, синего черного	ГОСТ 27541	Для верха брюк: типа А типа Б
2. Диагональ 8-ремизная арт. 1505, 1510, 15157, 15158 цвета: морской волны, защитного, синего черного, белого	ГОСТ 27541	Для верха брюк: типа А типа Б
3. Ткань костюмная арт. 2203 «С», 2205 «С» цвета: морской волны, защитного, синего черного	ГОСТ 27541	Для верха брюк: типа А типа Б
4. Ткань костюмная «Тропикаль» арт. 2217 «С» защитного и черного цвета	ГОСТ 27541	Для верха брюк типа А
5. Ткань костюмная арт. 23748 «С» белого цвета	ГОСТ 27541	Для верха брюк типа Б
6. Сукно б/о матросское арт. 4406, 4420 черного цвета	ГОСТ 27542	Для верха брюк типа Г
7. Ткань кительная арт. 82043 белого и бежевого цвета	НТД	Для верха брюк типа В
8. Ткань кительная хлопчатобумажная белого и бежевого цвета: арт. 3290 арт. 3098	ГОСТ 21790 НТД	То же
9. Молескин отбеленный арт. 6985	НТД	Для верха брюк типа Д

Наименование материала	Нормативно-техническая документация	Назначение материала
10. Ткань хлопколавсановая мерсеризованная костюмная меланжевая с малоусадочной отделкой арт. 3303 защитного цвета	ГОСТ 21790	Для верха брюк типа В
11. Саржа хлопкополиэфирная мерсеризованная гладкокрашенная с малоусадочной отделкой арт. 3155 защитного цвета	НТД	То же
12. Саржа мерсеризованная с малоусадочной отделкой арт. 3217, 3224 защитного и бежевого цвета	»	»
13. Сукно приборное арт. 3907, цвета по роду войск (службе)	ГОСТ 27542	Для канта брюк типа А
14. Саржа подкладочная арт. 42203, 42163	ГОСТ 20272	Для подкладки хлястиков, откоска, гульфика, клапана, обтачки банта, петли и подзора заднего кармана брюк, подзакрепок в брюках типов А, Б
15. Бязь гладкокрашенная: арт. 142, 144 арт. 123	НТД ГОСТ 29298	Для подкладки откоска, гульфика, обтачки банта, подзакрепок брюк типа В; подзакрепок в брюках типов Г и Д
16. Бязь отбеленная арт. 276	НТД	Для подкладки боковых, заднего и часового карманов, хлястиков, откоска, гульфика, обтачки банта, подзакрепок в брюках типов Б и В (белого цвета); подкладки боковых, потайного карманов, подзакрепок, навесной петли в брюках типа Д (белого цвета)
17. Ткань карманная гладкокрашенная: арт. 3848, 3858, 3816 арт. 3817 арт. 3819	НТД » »	Для подкладки боковых и часового карманов в брюках типа В; подкладки боковых, потайного карманов, подзакрепок, навесной петли в брюках типов Г и Д
18. Трикотажное полотно из капроновых нитей арт. 25430725102, 27430725102, 25430832102 серого цвета, в цвет верха	ГОСТ 28554	Для подкладки бокового, заднего и часового карманов брюк типов А и Б
19. Ткань бортовая аппретированная малоусадочная арт. 10178, 10187	ГОСТ 5665	Для прокладки в откосок
20. Тесьма брючная корсажная хлопчатобумажная или шелковая МГ 70—63	НТД	Для подкладки пояса в брюках типов А, Б, Г
21. Лента корсажная арт. 4Б-070—01—95	»	То же
22. Лента саржевая хлопчатобумажная шириной 0,7—1,0 см	»	Для навесной петли лацбанта
23. Лента хлопчатобумажная брючная шириной 1,5—1,7 см	»	Для низа брюк типа Г, навесной петли лацбанта
24. Лента брючная капроновая	НТД	Для низа брюк типов А, Б и Г

Наименование материала	Нормативно-техническая документация	Назначение материала
25. Материал прокладочный с регулярным точечным клеевым покрытием арт. 86040—1	НТД	Для прокладывания в боковые карманы брюк типов А, Б, В
26. Лента полудельная бортовая шириной 9—12 мм	»	Для прокладывания в боковые карманы брюк типа В, в боковые края лацбанта брюк типов Г и Д
27. Ткань кромочная клеевая прокладочная арт. 337-Н, 276-Н	»	Для прокладывания в боковые карманы, боковые края лацбанта
28. Лента ЛХХ 25—75	»	Для штрипок брюк типов Б и Г
29. Крючок и петля брючные металлические тип 17	»	Для застегивания пояса брюк типов А, Б, В
30. Лента капроновая арт. 775-р	»	Для навесной петли заднего кармана брюк типов А и Б
31. Пуговицы пластмассовые из аминопласта, фасона 1400, диаметром 14 мм	»	Для застегивания хлястиков, гульфика, штрипок
32. Пуговицы пластмассовые из аминопластина, фасона 1400, диаметром 17 мм	»	Для застегивания пояса брюк типов Г и Д
33. Нитки хлопчатобумажные швейные: 11,0 текс × 3 × 2 (30/6) 8,5 текс × 3 × 2 (40/6) 16,5 текс × 3 (40/3) 13,0 текс × 3 (50/3)	ГОСТ 6309	Для изготовления брюк Для обметывания срезов
34. Нитки швейные лавсановые: 27,7 текс × 2 (55Л) 11,1 текс × 3 (33Л)	НТД	Для изготовления брюк Для стачивающе-отделочных строчек
35. Нитки армированные швейные 44 ЛХ-1	»	Для изготовления брюк
36. Нитки швейные из натурального шелка: № 33 № 18	ГОСТ 22665	Для отделочных строчек в брюках типов А, Б и Г Для выполнения закрепок и обметывания петель в брюках типов А, Б и Г

Примечания:

1. Цвет подкладки, фурнитуры и ниток должен соответствовать цвету основной ткани.
2. По согласованию с заказчиком допускается применять другие материалы и фурнитуру, по качеству не ниже указанных в табл. 6.

1.5. Основные требования к изготовлению

1.5.1. Раскрой деталей брюк — по ГОСТ 19902.

1.5.2. Классификация и виды стежков, строчек и швов, применяемых для изготовления брюк, — по ГОСТ 12807.

Требования к стежкам, строчкам и швам — по НТД.

1.5.3. Определение сортности брюк — по ГОСТ 11259.

1.5.4. Спецификация деталей, пособие для построения чертежей лекал, особенности обработки брюк, коды ОКП приведены соответственно в приложениях 1—4.

1.6. Маркировка и упаковка

Маркировка и упаковка брюк — по ГОСТ 19159.

2. ПРИЕМКА

Правила приемки брюк — по ГОСТ 24782.

3. МЕТОДЫ КОНТРОЛЯ

Методы контроля качества брюк — по ГОСТ 4103.

4. ТРАНСПОРТИРОВАНИЕ И ХРАНЕНИЕ

Транспортирование и хранение брюк — по ГОСТ 19159.

ПРИЛОЖЕНИЕ 1
Справочное

Спецификация деталей брюк

Таблица 7

Наименование детали	Тип брюк	Номер чертежа или размер детали, см	Число деталей
Из ткани верха			
1. Передняя половинка	А, Б, В Г, Д	7 22	2 2
2. Задняя половинка	А, Б, В Г, Д	8 23	2 2
3. Гульфик	А, Б, В	9	1
4. Откосок	А, Б, В	9	1
5. Пояс брюк	А, Б, Г В, Д	10 11	1 1
6. Пояс лацбанта	Г Д	10 11	1 1
7. Клапан заднего кармана	А, Б	12	1
8. Обтачка заднего кармана	А, Б	13	1
9. Подзор бокового кармана	А, Б, В Г, Д	17 28	2 2
10. Подзор часового кармана	А, Б, В	15	1
11. Обтачка бокового кармана	Г Д	24 25	2 2
12. Обтачка боковой стороны лацбанта	Г Д	26 27	2 2
13. Хлястик	А, Б	21	2

Наименование детали	Тип брюк	Номер чертежа или размер детали, см	Число деталей
14. Шлевка	А, Б, В Г Д	8,0 × 4,0 8,0 × 4,0 11,0 × 4,0	6 3 3
Из подкладочной ткани			
15. Подкладка откоса	А, Б, В	9	1
16. Обтачка гульфика	А, Б, В	9	1
17. Обтачка банта	А, Б, В	9	1
18. Подкладка бокового кармана	А, Б, В	16	4
19. Подкладка потайного накладного кармана	Г, Д	21,5 × 13,0	1
20. Подкладка клапана	А, Б	12	1
21. Подкладка заднего кармана	А, Б	18	1
22. Подзор заднего кармана	А, Б	14	1
23. Подкладка часового кармана	А, Б, В	19	1
24. Подзакрепка	А, Б, В, Г, Д	20	2
25. Подкладка хлястика	А, Б	21	2
Из прокладочного материала			
26. Прокладка в откосок	А, Б, В	9	1
27. Прокладка бокового кармана	А, Б, В	17	2
Из сукна			
28. Кант в боковые швы	А	—	По длине бокового шва шириной 1,5 см

ПОСОВИЕ ДЛЯ ПОСТРОЕНИЯ ЧЕРТЕЖЕЙ ЛЕКАЛ БРЮК

Пособие для построения чертежей лекал брюк типов А, Б и В

Таблица 8

см

Обозначение конструктивной линии на чертеже	Пол-ночная группа	Рост	Объем груди																						
			88	92	96	100	104	108	112	116	120	124	128												
ТЯ	1—3	158	20,5	21,0	21,5	22,0	22,5	23,0	23,5	24,0	24,5	25,0	25,5	26,0	26,5	27,0	27,5	28,0	28,5	29,0	29,5	30,0	30,5		
		164	21,5	22,0	22,5	23,0	23,5	24,0	24,5	25,0	25,5	26,0	26,5	27,0	27,5	28,0	28,5	29,0	29,5	30,0	30,5	31,0	31,5	32,0	
		170	22,5	23,0	23,5	24,0	24,5	25,0	25,5	26,0	26,5	27,0	27,5	28,0	28,5	29,0	29,5	30,0	30,5	31,0	31,5	32,0	32,5	33,0	
		176	23,5	24,0	24,5	25,0	25,5	26,0	26,5	27,0	27,5	28,0	28,5	29,0	29,5	30,0	30,5	31,0	31,5	32,0	32,5	33,0	33,5	34,0	
		182	24,5	25,0	25,5	26,0	26,5	27,0	27,5	28,0	28,5	29,0	29,5	30,0	30,5	31,0	31,5	32,0	32,5	33,0	33,5	34,0	34,5	35,0	
		188	25,5	26,0	26,5	27,0	27,5	28,0	28,5	29,0	29,5	30,0	30,5	31,0	31,5	32,0	32,5	33,0	33,5	34,0	34,5	35,0	35,5	36,0	36,5
		158	52,5	52,5	52,5	52,5	52,5	52,5	52,5	52,5	52,5	52,5	52,5	52,5	52,5	52,5	52,5	52,5	52,5	52,5	52,5	52,5	52,5	52,5	
		164	55,0	55,0	55,0	55,0	55,0	55,0	55,0	55,0	55,0	55,0	55,0	55,0	55,0	55,0	55,0	55,0	55,0	55,0	55,0	55,0	55,0	55,0	
		170	57,5	57,5	57,5	57,5	57,5	57,5	57,5	57,5	57,5	57,5	57,5	57,5	57,5	57,5	57,5	57,5	57,5	57,5	57,5	57,5	57,5	57,5	
		176	60,0	60,0	60,0	60,0	60,0	60,0	60,0	60,0	60,0	60,0	60,0	60,0	60,0	60,0	60,0	60,0	60,0	60,0	60,0	60,0	60,0	60,0	
182	62,5	62,5	62,5	62,5	62,5	62,5	62,5	62,5	62,5	62,5	62,5	62,5	62,5	62,5	62,5	62,5	62,5	62,5	62,5	62,5	62,5	62,5			
188	65,0	65,0	65,0	65,0	65,0	65,0	65,0	65,0	65,0	65,0	65,0	65,0	65,0	65,0	65,0	65,0	65,0	65,0	65,0	65,0	65,0	65,0			
ТН	1—3	158	92,5	92,5	92,5	92,5	92,5	92,5	92,5	92,5	92,5	92,5	92,5	92,5	92,5	92,5	92,5	92,5	92,5	92,5	92,5	92,5	92,5		
		164	97,0	97,0	97,0	97,0	97,0	97,0	97,0	97,0	97,0	97,0	97,0	97,0	97,0	97,0	97,0	97,0	97,0	97,0	97,0	97,0	97,0		
		170	101,5	101,5	101,5	101,5	101,5	101,5	101,5	101,5	101,5	101,5	101,5	101,5	101,5	101,5	101,5	101,5	101,5	101,5	101,5	101,5	101,5		
		176	106,0	106,0	106,0	106,0	106,0	106,0	106,0	106,0	106,0	106,0	106,0	106,0	106,0	106,0	106,0	106,0	106,0	106,0	106,0	106,0	106,0	106,0	
		182	110,5	110,5	110,5	110,5	110,5	110,5	110,5	110,5	110,5	110,5	110,5	110,5	110,5	110,5	110,5	110,5	110,5	110,5	110,5	110,5	110,5	110,5	
		188	115,0	115,0	115,0	115,0	115,0	115,0	115,0	115,0	115,0	115,0	115,0	115,0	115,0	115,0	115,0	115,0	115,0	115,0	115,0	115,0	115,0	115,0	
		158	6,5	6,7	6,9	7,1	7,3	7,5	7,7	7,9	8,1	8,3	8,5	8,7	8,9	9,1	9,3	9,5	9,7	9,9	10,1	10,3	10,5	10,7	
		164	6,8	7,0	7,2	7,4	7,6	7,8	8,0	8,2	8,4	8,6	8,8	9,0	9,2	9,4	9,6	9,8	10,0	10,2	10,4	10,6	10,8	11,0	
		170	7,1	7,3	7,5	7,7	7,9	8,1	8,3	8,5	8,7	8,9	9,1	9,3	9,5	9,7	9,9	10,1	10,3	10,5	10,7	10,9	11,1	11,3	
		176	7,4	7,6	7,8	8,0	8,2	8,4	8,6	8,8	9,0	9,2	9,4	9,6	9,8	10,0	10,2	10,4	10,6	10,8	11,0	11,2	11,4	11,6	
182	7,7	7,9	8,1	8,3	8,5	8,7	8,9	9,1	9,3	9,5	9,7	9,9	10,1	10,3	10,5	10,7	10,9	11,1	11,3	11,5	11,7	11,9			
188	8,0	8,2	8,4	8,6	8,8	9,0	9,2	9,4	9,6	9,8	10,0	10,2	10,4	10,6	10,8	11,0	11,2	11,4	11,6	11,8	12,0	12,2			
ТТ ₁	1	158—188	12,0	12,6	13,2	13,8	14,4	15,0	15,6	16,2	16,8	17,4	18,0	18,6	19,2	19,8	20,4	21,0	21,6	22,2	22,8	23,4	24,0		
	2	158—188	13,2	13,8	14,4	15,0	15,6	16,2	16,8	17,4	18,0	18,6	19,2	19,8	20,4	21,0	21,6	22,2	22,8	23,4	24,0	24,6	25,2		
	3	158—188	14,4	15,0	15,6	16,2	16,8	17,4	18,0	18,6	19,2	19,8	20,4	21,0	21,6	22,2	22,8	23,4	24,0	24,6	25,2	25,8	26,4		

СМ

Обозначение конструктивной линии на чертеже	Под-нотная группа	Рост	Объем груди															
			88	92	96	100	104	108	112	116	120	124	128					
$T_1 T_2$	1	158—188	21,5	22,5	23,5	24,5	25,5	26,5	27,5	28,5	29,5	30,5	31,5	32,5	33,5	34,5	35,5	
	2	158—188	23,5	24,5	25,5	26,5	27,5	28,5	29,5	30,5	31,5	32,5	33,5	34,5	35,5			
	3	158—188	25,5	26,5	27,5	28,5	29,5	30,5	31,5	32,5	33,5	34,5	35,5					
$B B_1$	1	158	12,6	13,2	13,8	14,4	15,0	15,6	16,2	16,8	17,4	18,0	18,6	19,2	19,8	20,4	21,0	21,6
		164	12,8	13,4	14,0	14,6	15,2	15,8	16,4	17,0	17,6	18,2	18,8	19,4	20,0	20,6	21,2	21,8
		170	13,0	13,6	14,2	14,8	15,4	16,0	16,6	17,2	17,8	18,4	19,0	19,6	20,2	20,8	21,4	22,0
	2	176	13,2	13,8	14,4	15,0	15,6	16,2	16,8	17,4	18,0	18,6	19,2	19,8	20,4	21,0	21,6	22,2
		182	13,4	14,0	14,6	15,2	15,8	16,4	17,0	17,6	18,2	18,8	19,4	20,0	20,6	21,2	21,8	22,4
		188	13,6	14,2	14,8	15,4	16,0	16,6	17,2	17,8	18,4	19,0	19,6	20,2	20,8	21,4	22,0	22,6
$K K_1 \approx K K_2$	3	158	14,6	15,2	15,8	16,4	17,0	17,6	18,2	18,8	19,4	20,0	20,6	21,2	21,8	22,4	23,0	23,6
		164	14,8	15,4	16,0	16,6	17,2	17,8	18,4	19,0	19,6	20,2	20,8	21,4	22,0	22,6	23,2	
		170	15,0	15,6	16,2	16,8	17,4	18,0	18,6	19,2	19,8	20,4	21,0	21,6	22,2	22,8	23,4	
	1—3	176	15,2	15,8	16,4	17,0	17,6	18,2	18,8	19,4	20,0	20,6	21,2	21,8	22,4	23,0	23,6	24,2
		182	15,4	16,0	16,6	17,2	17,8	18,4	19,0	19,6	20,2	20,8	21,4	22,0	22,6	23,2	23,8	24,4
		188	15,6	16,2	16,8	17,4	18,0	18,6	19,2	19,8	20,4	21,0	21,6	22,2	22,8	23,4	24,0	24,6

Точка Y_1 соответствует пересечению прямой $K_1 B_1$ и горизонтали из точки Y

$Y Y_2$	1	158	9,2	9,6	10,0	10,4	10,8	11,2	11,6	12,0	12,4	12,8	13,2
		164	9,3	9,7	10,1	10,5	10,9	11,3	11,7	12,1	12,5	12,9	13,3
		170	9,4	9,8	10,2	10,6	11,0	11,4	11,8	12,2	12,6	13,0	13,4
		176	9,5	9,9	10,3	10,7	11,1	11,5	11,9	12,3	12,7	13,1	13,5
		182	9,6	10,0	10,4	10,8	11,2	11,6	12,0	12,4	12,8	13,2	13,6
		188	9,7	10,1	10,5	10,9	11,3	11,7	12,1	12,5	12,9	13,3	13,7

СМ

Обозначение конструктивной линии на чертеже	Полноценная группа	Рост	Объем груди										
			88	92	96	100	104	108	112	116	120	124	128
$Я_2$	2	158	10,0	10,4	10,8	11,2	11,6	12,0	12,4	12,8	13,2	13,6	14,0
		164	10,1	10,5	10,9	11,3	11,7	12,1	12,5	12,9	13,3	13,7	14,1
		170	10,2	10,6	11,0	11,4	11,8	12,2	12,6	13,0	13,4	13,8	14,2
		176	10,3	10,7	11,1	11,5	11,9	12,3	12,7	13,1	13,5	13,9	14,3
		182	10,4	10,8	11,2	11,6	12,0	12,4	12,8	13,2	13,6	14,0	14,4
		188	10,5	10,9	11,3	11,7	12,1	12,5	12,9	13,3	13,7	14,1	14,5
		158	10,8	11,2	11,6	12,0	12,4	12,8	13,2	13,6	14,0	14,4	14,8
		164	10,9	11,3	11,7	12,1	12,5	12,9	13,3	13,7	14,1	14,5	14,9
		170	11,0	11,4	11,8	12,2	12,6	13,0	13,4	13,8	14,2	14,6	15,0
		176	11,1	11,5	11,9	12,3	12,7	13,1	13,5	13,9	14,3	14,7	15,1
$Я_3$	1	182	11,2	11,6	12,0	12,4	12,8	13,2	13,6	14,0	14,4	14,8	15,2
		188	11,3	11,7	12,1	12,5	12,9	13,3	13,7	14,1	14,5	14,9	15,3
		158	24,7	25,9	27,1	28,3	29,5	30,7	31,9	33,1	34,3	35,5	36,7
		164	25,1	26,3	27,5	28,7	29,9	31,1	32,3	33,5	34,7	35,9	37,1
		170	25,5	26,7	27,9	29,1	30,3	31,5	32,7	33,9	35,1	36,3	37,5
		176	25,9	27,1	28,3	29,5	30,7	31,9	33,1	34,3	35,5	36,7	37,9
		182	26,3	27,5	28,7	29,9	31,1	32,3	33,5	34,7	35,9	37,1	38,3
		188	26,7	27,9	29,1	30,3	31,5	32,7	33,9	35,1	36,3	37,5	38,7
		158	26,7	27,9	29,1	30,3	31,5	32,7	33,9	35,1	36,3	37,5	38,7
		164	27,1	28,3	29,5	30,7	31,9	33,1	34,3	35,5	36,7	37,9	39,1
2	2	170	27,5	28,7	29,9	31,1	32,3	33,5	34,7	35,9	37,1	38,3	39,5
		176	27,9	29,1	30,3	31,5	32,7	33,9	35,1	36,3	37,5	38,7	39,9
		182	28,3	29,5	30,7	31,9	33,1	34,3	35,5	36,7	37,9	39,1	40,3
		188	28,7	29,9	31,1	32,3	33,5	34,7	35,9	37,1	38,3	39,5	40,7
		158	28,7	29,9	31,1	32,3	33,5	34,7	35,9	37,1	38,3	39,5	40,7
		164	29,1	30,3	31,5	32,7	33,9	35,1	36,3	37,5	38,7	39,9	41,1
		170	29,5	30,7	31,9	33,1	34,3	35,5	36,7	37,9	39,1	40,3	41,5
		176	29,9	31,1	32,3	33,5	34,7	35,9	37,1	38,3	39,5	40,7	41,9
		182	30,3	31,5	32,7	33,9	35,1	36,3	37,5	38,7	39,9	41,1	42,3
		188	30,7	31,9	33,1	34,3	35,5	36,7	37,9	39,1	40,3	41,5	42,7
3	3	158—188	1,2	1,3	1,4	1,5	1,6	1,7	1,8	1,9	2,0	2,1	2,2
		158	11,1	11,3	11,5	11,7	11,9	12,1	12,3	12,5	12,7	12,9	13,1
		164	11,3	11,5	11,7	11,9	12,1	12,3	12,5	12,7	12,9	13,1	13,3
		170	11,5	11,7	11,9	12,1	12,3	12,5	12,7	12,9	13,1	13,3	13,5
		176	11,7	11,9	12,1	12,3	12,5	12,7	12,9	13,1	13,3	13,5	13,7
		182	11,9	12,1	12,3	12,5	12,7	12,9	13,1	13,3	13,5	13,7	13,9
		188	12,1	12,3	12,5	12,7	12,9	13,1	13,3	13,5	13,7	13,9	14,1
		158—188	1,2	1,3	1,4	1,5	1,6	1,7	1,8	1,9	2,0	2,1	2,2
		158	11,1	11,3	11,5	11,7	11,9	12,1	12,3	12,5	12,7	12,9	13,1
		164	11,3	11,5	11,7	11,9	12,1	12,3	12,5	12,7	12,9	13,1	13,3
170	11,5	11,7	11,9	12,1	12,3	12,5	12,7	12,9	13,1	13,3	13,5		
176	11,7	11,9	12,1	12,3	12,5	12,7	12,9	13,1	13,3	13,5	13,7		
182	11,9	12,1	12,3	12,5	12,7	12,9	13,1	13,3	13,5	13,7	13,9		
188	12,1	12,3	12,5	12,7	12,9	13,1	13,3	13,5	13,7	13,9	14,1		

 a_1
 $HH_1 = HH_2$

см

Обозначение конструктивной линии на чертеже	Под-лотная группа	Рост	Обхват груди										
			88	92	96	100	104	108	112	116	120	124	128
Передняя половинка бюста типа В (черт. 7)													
ТЯ	1—3	158	20,5	21,0	21,5	22,0	22,5	23,0	23,5	24,0	24,5	25,0	25,5
		164	21,5	22,0	22,5	23,0	23,5	24,0	24,5	25,0	25,5	26,0	26,5
		170	22,5	23,0	23,5	24,0	24,5	25,0	25,5	26,0	26,5	27,0	27,5
ТК	1—3	158	53,5	53,5	53,5	53,5	53,5	53,5	53,5	53,5	53,5	53,5	53,5
		164	56,0	56,0	56,0	56,0	56,0	56,0	56,0	56,0	56,0	56,0	56,0
		170	58,5	58,5	58,5	58,5	58,5	58,5	58,5	58,5	58,5	58,5	58,5
ТН	1—3	158	93,5	93,5	93,5	93,5	93,5	93,5	93,5	93,5	93,5	93,5	93,5
		164	98,0	98,0	98,0	98,0	98,0	98,0	98,0	98,0	98,0	98,0	98,0
		170	102,5	102,5	102,5	102,5	102,5	102,5	102,5	102,5	102,5	102,5	102,5
		176	107,0	107,0	107,0	107,0	107,0	107,0	107,0	107,0	107,0	107,0	107,0
		182	111,5	111,5	111,5	111,5	111,5	111,5	111,5	111,5	111,5	111,5	111,5
		188	116,0	116,0	116,0	116,0	116,0	116,0	116,0	116,0	116,0	116,0	116,0

Примечание. Дальнейшее построение бюста типа В выполняют аналогично построению бюста типов А и Б.

Задняя половинка бюста типов А, Б и В (черт. 8)

Обозначение конструктивной линии на чертеже	Под-лотная группа	Рост	Обхват груди											
			88	92	96	100	104	108	112	116	120	124	128	
По передней половинке														
То же														
*														
*														
ТЯ	1—3	158—188	19,8	20,7	21,6	22,5	23,4	24,3	25,2	26,1	27,0	27,9	28,8	
		ТК	20,8	21,7	22,6	23,5	24,4	25,3	26,2	27,1	28,0	28,9	29,8	
		ТН	21,8	22,7	23,6	24,5	25,4	26,3	27,2	28,1	29,0	29,9	30,8	
ЯБ	1—3	158—188	2,7	2,8	2,9	3,0	3,1	3,2	3,3	3,4	3,5	3,6	3,7	
		ТТ ₃	1	158—188	23,5	24,5	25,5	26,5	27,5	28,5	29,5	30,5	31,5	32,5
		2	158—188	24,5	25,5	26,5	27,5	28,5	29,5	30,5	31,5	32,5	33,5	
ТТ ₄	1—3	158—188	25,5	26,5	27,5	28,5	29,5	30,5	31,5	32,5	33,5	34,5	35,5	
		ТТ ₅	1	158—188	24,5	25,5	26,5	27,5	28,5	29,5	30,5	31,5	32,5	
		2	158—188	25,5	26,5	27,5	28,5	29,5	30,5	31,5	32,5	33,5		
	3	158—188	25,5	26,5	27,5	28,5	29,5	30,5	31,5	32,5	33,5	34,5	35,5	

см

Обозначение конструктивной линии на чертеже	Под-нотная группа	Рост	Обхват груди										
			88	92	96	100	104	108	112	116	120	124	128
$ББ_3$	1	158	18,5	19,2	19,9	20,6	21,3	22,0	22,7	23,4	24,1	24,8	25,5
		164	18,7	19,4	20,1	20,8	21,5	22,2	22,9	23,6	24,3	25,0	25,7
		170	18,9	19,6	20,3	21,0	21,7	22,4	23,1	23,8	24,5	25,2	25,9
		176	19,1	19,8	20,5	21,2	21,9	22,6	23,3	24,0	24,7	25,4	26,1
		182	19,3	20,0	20,7	21,4	22,1	22,8	23,5	24,2	24,9	25,6	26,3
		188	19,5	20,2	20,9	21,6	22,3	23,0	23,7	24,4	25,1	25,8	26,5
	2	158	19,3	20,0	20,7	21,4	22,1	22,8	23,5	24,2	24,9	25,6	26,3
		164	19,5	20,2	20,9	21,6	22,3	23,0	23,7	24,4	25,1	25,8	26,5
		170	19,7	20,4	21,1	21,8	22,5	23,2	23,9	24,6	25,3	26,0	26,7
		176	19,9	20,6	21,3	22,0	22,7	23,4	24,1	24,8	25,5	26,2	26,9
		182	20,1	20,8	21,5	22,2	22,9	23,6	24,3	25,0	25,7	26,4	27,1
		188	20,3	21,0	21,7	22,4	23,1	23,8	24,5	25,2	25,9	26,6	27,3
	3	158	20,1	20,8	21,5	22,2	22,9	23,6	24,3	25,0	25,7	26,4	27,1
		164	20,3	21,0	21,7	22,4	23,1	23,8	24,5	25,2	25,9	26,6	27,3
		170	20,5	21,2	21,9	22,6	23,3	24,0	24,7	25,4	26,1	26,8	27,5
		176	20,7	21,4	22,1	22,8	23,5	24,2	24,9	25,6	26,3	27,0	27,7
		182	20,9	21,6	22,3	23,0	23,7	24,4	25,1	25,8	26,5	27,2	27,9
		188	21,1	21,8	22,5	23,2	23,9	24,6	25,3	26,0	26,7	27,4	28,1
$КК_5 = КК_4$	1—3	158	14,1	14,3	14,5	14,7	14,9	15,1	15,3	15,5	15,7	15,9	16,1
		164	14,3	14,5	14,7	14,9	15,1	15,3	15,5	15,7	15,9	16,1	16,3
		170	14,5	14,7	14,9	15,1	15,3	15,5	15,7	15,9	16,1	16,3	16,5
		176	14,7	14,9	15,1	15,3	15,5	15,7	15,9	16,1	16,3	16,5	16,7
		182	14,9	15,1	15,3	15,5	15,7	15,9	16,1	16,3	16,5	16,7	16,9
		188	15,1	15,3	15,5	15,7	15,9	16,1	16,3	16,5	16,7	16,9	17,1
	1	158	9,7	10,0	10,3	10,6	10,9	11,2	11,5	11,8	12,1	12,4	12,7
		164	9,8	10,1	10,4	10,7	11,0	11,3	11,6	11,9	12,2	12,5	12,8
		170	9,9	10,2	10,5	10,8	11,1	11,4	11,7	12,0	12,3	12,6	12,9
		176	10,0	10,3	10,6	10,9	11,2	11,5	11,8	12,1	12,4	12,7	13,0
		182	10,1	10,4	10,7	11,0	11,3	11,6	11,9	12,2	12,5	12,8	13,1
		188	10,2	10,5	10,8	11,1	11,4	11,7	12,0	12,3	12,6	12,9	13,2
	2	158	10,0	10,3	10,6	10,9	11,2	11,5	11,8	12,1	12,4	12,7	13,0
		164	10,1	10,4	10,7	11,0	11,3	11,6	11,9	12,2	12,5	12,8	13,1
		170	10,2	10,5	10,8	11,1	11,4	11,7	12,0	12,3	12,6	12,9	13,2
		176	10,3	10,6	10,9	11,2	11,5	11,8	12,1	12,4	12,7	13,0	13,3
		182	10,4	10,7	11,0	11,3	11,6	11,9	12,2	12,5	12,8	13,1	13,4
		188	10,4	10,7	11,0	11,3	11,6	11,9	12,2	12,5	12,8	13,1	13,4

Точка $Я_5$ соответствует пересечению прямой $К_3Б_3$ и горизонтали из точки $Я$

см

Обозначение конструктив- ной линии на чертеже	Пол- нозная группа	Рост	Обхват груди										
			88	92	96	100	104	108	112	116	120	124	128
ЯЯ ₄	3	158	10,3	10,6	10,9	11,2	11,5	11,8	12,1	12,4	12,7	13,0	13,3
		164	10,4	10,7	11,0	11,3	11,6	11,9	12,2	12,5	12,8	13,1	13,4
		170	10,5	10,8	11,1	11,4	11,7	12,0	12,3	12,6	12,9	13,2	13,5
		176	10,6	10,9	11,2	11,5	11,8	12,1	12,4	12,7	13,0	13,3	13,6
		182	10,7	11,0	11,3	11,6	11,9	12,2	12,5	12,8	13,1	13,4	13,7
		188	10,8	11,1	11,4	11,7	12,0	12,3	12,6	12,9	13,2	13,5	13,8
		158	35,5	36,8	38,1	39,4	40,7	42,0	43,3	44,6	45,9	47,2	48,5
		164	35,9	37,2	38,5	39,8	41,1	42,4	43,7	45,0	46,3	47,6	48,9
Я ₅ Я ₆	1	170	36,3	37,6	38,9	40,2	41,5	42,8	44,1	45,4	46,7	48,0	49,3
		176	36,7	38,0	39,3	40,6	41,9	43,2	44,5	45,8	47,1	48,4	49,7
		182	37,1	38,4	39,7	41,0	42,3	43,6	44,9	46,2	47,5	48,8	50,1
		188	37,5	38,8	40,1	41,4	42,7	44,0	45,3	46,6	47,9	49,2	50,5
		158	36,9	38,2	39,5	40,8	42,1	43,4	44,7	46,0	47,3	48,6	49,9
		164	37,3	38,6	39,9	41,2	42,5	43,8	45,1	46,4	47,7	49,0	50,3
		170	37,7	39,0	40,3	41,6	42,9	44,2	45,5	46,8	48,1	49,4	50,7
		176	38,1	39,4	40,7	42,0	43,3	44,6	45,9	47,2	48,5	49,8	51,1
3	3	182	38,5	39,8	41,1	42,4	43,7	45,0	46,3	47,6	48,9	50,2	51,5
		188	38,9	40,2	41,5	42,8	44,1	45,4	46,7	48,0	49,3	50,6	51,9
		158	38,3	39,6	40,9	42,2	43,5	44,8	46,1	47,4	48,7	50,0	51,3
		164	38,7	40,0	41,3	42,6	43,9	45,2	46,5	47,8	49,1	50,4	51,7
		170	39,1	40,4	41,7	43,0	44,3	45,6	46,9	48,2	49,5	50,8	52,1
		176	39,5	40,8	42,1	43,4	44,7	46,0	47,3	48,6	49,9	51,2	52,5
		182	39,9	41,2	42,5	43,8	45,1	46,4	47,7	49,0	50,3	51,6	52,9
		188	40,3	41,6	42,9	44,2	45,5	46,8	48,1	49,4	50,7	52,0	53,3
Я ₆ Я ₇ Б1	1—3	158—188	0,9	1,0	1,1	1,2	1,3	1,4	1,5	1,6	1,7	1,8	1,9
		158	3,4	3,5	3,6	3,7	3,8	3,9	4,0	4,1	4,2	4,3	4,4
		164	3,5	3,6	3,7	3,8	3,9	4,0	4,1	4,2	4,3	4,4	4,5
		170	3,6	3,7	3,8	3,9	4,0	4,1	4,2	4,3	4,4	4,5	4,6
		176	3,7	3,8	3,9	4,0	4,1	4,2	4,3	4,4	4,5	4,6	4,7
		182	3,8	3,9	4,0	4,1	4,2	4,3	4,4	4,5	4,6	4,7	4,8
		188	3,9	4,0	4,1	4,2	4,3	4,4	4,5	4,6	4,7	4,8	4,9
		158	13,1	13,3	13,5	13,7	13,9	14,1	14,3	14,5	14,7	14,9	15,1
		164	13,3	13,5	13,7	13,9	14,1	14,3	14,5	14,7	14,9	15,1	15,3
		170	13,5	13,7	13,9	14,1	14,3	14,5	14,7	14,9	15,1	15,3	15,5
		176	13,7	13,9	14,1	14,3	14,5	14,7	14,9	15,1	15,3	15,5	15,7
		182	13,9	14,1	14,3	14,5	14,7	14,9	15,1	15,3	15,5	15,7	15,9
188	14,1	14,3	14,5	14,7	14,9	15,1	15,3	15,5	15,7	15,9	16,1		

НН₃ — НН₄

Пособие для построения чертежей лекал брюк типов Г и Д

см

Обозначение конструкции ной линии на чертеже	Полнотная группа	Рост	Обхват груди												
			84	88	92	96	100	104	108	112	116	120	124	128	
Передняя половинка брюк типов Г и Д (черт. 22)															
ТЯ	1—3	158	20,0	20,5	21,0	21,5	22,0	22,5	23,0	23,5	24,0	24,5	25,0	25,5	25,5
		164	21,0	21,5	22,0	22,5	23,0	23,5	24,0	24,5	25,0	25,5	26,0	26,5	26,5
		170	22,0	22,5	23,0	23,5	24,0	24,5	25,0	25,5	26,0	26,5	27,0	27,5	27,5
		176	23,0	23,5	24,0	24,5	25,0	25,5	26,0	26,5	27,0	27,5	28,0	28,5	28,5
		182	24,0	24,5	25,0	25,5	26,0	26,5	27,0	27,5	28,0	28,5	29,0	29,5	29,5
		188	25,0	25,5	26,0	26,5	27,0	27,5	28,0	28,5	29,0	29,5	30,0	30,5	30,5
ТК	1—3	158	52,5	52,5	52,5	52,5	52,5	52,5	52,5	52,5	52,5	52,5	52,5	52,5	52,5
		164	55,0	55,0	55,0	55,0	55,0	55,0	55,0	55,0	55,0	55,0	55,0	55,0	55,0
		170	57,5	57,5	57,5	57,5	57,5	57,5	57,5	57,5	57,5	57,5	57,5	57,5	57,5
		176	60,0	60,0	60,0	60,0	60,0	60,0	60,0	60,0	60,0	60,0	60,0	60,0	60,0
		182	62,5	62,5	62,5	62,5	62,5	62,5	62,5	62,5	62,5	62,5	62,5	62,5	62,5
		188	65,0	65,0	65,0	65,0	65,0	65,0	65,0	65,0	65,0	65,0	65,0	65,0	65,0
ТН	1—3	158	93,0	93,0	93,0	93,0	93,0	93,0	93,0	93,0	93,0	93,0	93,0	93,0	93,0
		164	97,5	97,5	97,5	97,5	97,5	97,5	97,5	97,5	97,5	97,5	97,5	97,5	97,5
		170	102,0	102,0	102,0	102,0	102,0	102,0	102,0	102,0	102,0	102,0	102,0	102,0	102,0
		176	106,5	106,5	106,5	106,5	106,5	106,5	106,5	106,5	106,5	106,5	106,5	106,5	106,5
		182	111,0	111,0	111,0	111,0	111,0	111,0	111,0	111,0	111,0	111,0	111,0	111,0	111,0
		188	115,5	115,5	115,5	115,5	115,5	115,5	115,5	115,5	115,5	115,5	115,5	115,5	115,5
ЯБ	1—3	158	6,3	6,5	6,7	6,9	7,1	7,3	7,5	7,7	7,9	8,1	8,3	8,5	8,5
		164	6,6	6,8	7,0	7,2	7,4	7,6	7,8	8,0	8,2	8,4	8,6	8,8	8,8
		170	6,9	7,1	7,3	7,5	7,7	7,9	8,1	8,3	8,5	8,7	8,9	9,1	9,1
		176	7,2	7,4	7,6	7,8	8,0	8,2	8,4	8,6	8,8	9,0	9,2	9,4	9,4
		182	7,5	7,7	7,9	8,1	8,3	8,5	8,7	8,9	9,1	9,3	9,5	9,7	9,7
		188	7,8	8,0	8,2	8,4	8,6	8,8	9,0	9,2	9,4	9,6	9,8	10,0	10,0
ТТ ₁	1	158—188	11,4	12,0	12,6	13,2	13,8	14,4	15,0	15,6	16,2	16,8	17,4	18,0	18,0
	2	158—188	12,6	13,2	13,8	14,4	15,0	15,6	16,2	16,8	17,4	18,0	18,6	19,2	19,2
	3	158—188	13,8	14,4	15,0	15,6	16,2	16,8	17,4	18,0	18,6	19,2	19,8	20,4	
Т ₁ Т ₂	1	158—188	20,5	21,5	22,5	23,5	24,5	25,5	26,5	27,5	28,5	29,5	30,5	31,5	31,5
	2	158—188	22,5	23,5	24,5	25,5	26,5	27,5	28,5	29,5	30,5	31,5	32,5	33,5	33,5
	3	158—188	24,5	25,5	26,5	27,5	28,5	29,5	30,5	31,5	32,5	33,5	34,5	35,5	35,5

см

Обозначение конструктивной линии на чертеже	Полнотная группа	Рост	Объем груди											
			84	88	92	96	100	104	108	112	116	120	124	128
$B\bar{B}_1$	1	158	12,0	12,6	13,2	13,8	14,4	15,0	15,6	16,2	16,8	17,4	18,0	18,6
		164	12,2	12,8	13,4	14,0	14,6	15,2	15,8	16,4	17,0	17,6	18,2	18,8
		170	12,4	13,0	13,6	14,2	14,8	15,4	16,0	16,6	17,2	17,8	18,4	19,0
		176	12,6	13,2	13,8	14,4	15,0	15,6	16,2	16,8	17,4	18,0	18,6	19,2
		182	12,8	13,4	14,0	14,6	15,2	15,8	16,4	17,0	17,6	18,2	18,8	19,4
		188	13,0	13,6	14,2	14,8	15,4	16,0	16,6	17,2	17,8	18,4	19,0	19,6
	2	158	13,0	13,6	14,2	14,8	15,4	16,0	16,6	17,2	17,8	18,4	19,0	19,6
		164	13,2	13,8	14,4	15,0	15,6	16,2	16,8	17,4	18,0	18,6	19,2	19,8
		170	13,4	14,0	14,6	15,2	15,8	16,4	17,0	17,6	18,2	18,8	19,4	20,0
		176	13,6	14,2	14,8	15,4	16,0	16,6	17,2	17,8	18,4	19,0	19,6	20,2
		182	13,8	14,4	15,0	15,6	16,2	16,8	17,4	18,0	18,6	19,2	19,8	20,4
		188	14,0	14,6	15,2	15,8	16,4	17,0	17,6	18,2	18,8	19,4	20,0	20,6
	3	158	14,0	14,6	15,2	15,8	16,4	17,0	17,6	18,2	18,8	19,4	20,0	20,6
		164	14,2	14,8	15,4	16,0	16,6	17,2	17,8	18,4	19,0	19,6	20,2	20,8
		170	14,4	15,0	15,6	16,2	16,8	17,4	18,0	18,6	19,2	19,8	20,4	21,0
		176	14,6	15,2	15,8	16,4	17,0	17,6	18,2	18,8	19,4	20,0	20,6	21,2
		182	14,8	15,4	16,0	16,6	17,2	17,8	18,4	19,0	19,6	20,2	20,8	21,4
		188	15,0	15,6	16,2	16,8	17,4	18,0	18,6	19,2	19,8	20,4	21,0	21,6
$K\bar{K}_1 - K\bar{K}_2$	1—3	158	11,6	11,8	12,0	12,2	12,4	12,6	12,8	13,0	13,2	13,4	13,6	13,8
		164	11,8	12,0	12,2	12,4	12,6	12,8	13,0	13,2	13,4	13,6	13,8	14,0
		170	12,0	12,2	12,4	12,6	12,8	13,0	13,2	13,4	13,6	13,8	14,0	14,2
		176	12,2	12,4	12,6	12,8	13,0	13,2	13,4	13,6	13,8	14,0	14,2	14,4
		182	12,4	12,6	12,8	13,0	13,2	13,4	13,6	13,8	14,0	14,2	14,4	14,6
		188	12,6	12,8	13,0	13,2	13,4	13,6	13,8	14,0	14,2	14,4	14,6	14,8
$Я\bar{Я}_2$	1	158	8,8	9,2	9,6	10,0	10,4	10,8	11,2	11,6	12,0	12,4	12,8	13,2
		164	8,9	9,3	9,7	10,1	10,5	10,9	11,3	11,7	12,1	12,5	12,9	13,3
		170	9,0	9,4	9,8	10,2	10,6	11,0	11,4	11,8	12,2	12,6	13,0	13,4
		176	9,1	9,5	9,9	10,3	10,7	11,1	11,5	11,9	12,3	12,7	13,1	13,5
		182	9,2	9,6	10,0	10,4	10,8	11,2	11,6	12,0	12,4	12,8	13,2	13,6
		188	9,3	9,7	10,1	10,5	10,9	11,3	11,7	12,1	12,5	12,9	13,3	13,7
	2	158	9,6	10,0	10,4	10,8	11,2	11,6	12,0	12,4	12,8	13,2	13,6	14,0
		164	9,7	10,1	10,5	10,9	11,3	11,7	12,1	12,5	12,9	13,3	13,7	14,1
		170	9,8	10,2	10,6	11,0	11,4	11,8	12,2	12,6	13,0	13,4	13,8	14,2
		176	9,9	10,3	10,7	11,1	11,5	11,9	12,3	12,7	13,1	13,5	13,9	14,3
		182	10,0	10,4	10,8	11,2	11,6	12,0	12,4	12,8	13,2	13,6	14,0	14,4
		188	10,1	10,5	10,9	11,3	11,7	12,1	12,5	12,9	13,3	13,7	14,1	14,5

Точка $Я_1$ соответствует пересечению прямой $K_1\bar{B}_1$ и горизонтали из точки $Я$

см

Обозначение конструктивной линии на чертеже	Полноценная группа	Рост	Объем груди											
			84	88	92	96	100	104	108	112	116	120	124	128
Я ₂	3	158	10,4	10,8	11,2	11,6	12,0	12,4	12,8	13,2	13,6	14,0	14,4	14,8
		164	10,5	10,9	11,3	11,7	12,1	12,5	12,9	13,3	13,7	14,1	14,5	14,9
		170	10,6	11,0	11,4	11,8	12,2	12,6	13,0	13,4	13,8	14,2	14,6	15,0
		176	10,7	11,1	11,5	11,9	12,3	12,7	13,1	13,5	13,9	14,3	14,7	15,1
		182	10,8	11,2	11,6	12,0	12,4	12,8	13,2	13,6	14,0	14,4	14,8	15,2
		188	10,9	11,3	11,7	12,1	12,5	12,9	13,3	13,7	14,1	14,5	14,9	15,3
		158	23,5	24,7	25,9	27,1	28,3	29,5	30,7	31,9	33,1	34,3	35,5	36,7
		164	23,9	25,1	26,3	27,5	28,7	29,9	31,1	32,3	33,5	34,7	35,9	37,1
		170	24,3	25,5	26,7	27,9	29,1	30,3	31,5	32,7	33,9	35,1	36,3	37,5
176	24,7	25,9	27,1	28,3	29,5	30,7	31,9	33,1	34,3	35,5	36,7	37,9		
182	25,1	26,3	27,5	28,7	29,9	31,1	32,3	33,5	34,7	35,9	37,1	38,3		
188	25,5	26,7	27,9	29,1	30,3	31,5	32,7	33,9	35,1	36,3	37,5	38,7		
Я ₃	2	158	25,5	26,7	27,9	29,1	30,3	31,5	32,7	33,9	35,1	36,3	37,5	38,7
		164	25,9	27,1	28,3	29,5	30,7	31,9	33,1	34,3	35,5	36,7	37,9	39,1
		170	26,3	27,5	28,7	29,9	31,1	32,3	33,5	34,7	35,9	37,1	38,3	39,5
		176	26,7	27,9	29,1	30,3	31,5	32,7	33,9	35,1	36,3	37,5	38,7	39,9
		182	27,1	28,3	29,5	30,7	31,9	33,1	34,3	35,5	36,7	37,9	39,1	40,3
		188	27,5	28,7	29,9	31,1	32,3	33,5	34,7	35,9	37,1	38,3	39,5	40,7
		158	27,5	28,7	29,9	31,1	32,3	33,5	34,7	35,9	37,1	38,3	39,5	40,7
		164	27,9	29,1	30,3	31,5	32,7	33,9	35,1	36,3	37,5	38,7	39,9	41,1
		170	28,3	29,5	30,7	31,9	33,1	34,3	35,5	36,7	37,9	39,1	40,3	41,5
176	28,7	29,9	31,1	32,3	33,5	34,7	35,9	37,1	38,3	39,5	40,7	41,9		
182	29,1	30,3	31,5	32,7	33,9	35,1	36,3	37,5	38,7	39,9	41,1	42,3		
188	29,5	30,7	31,9	33,1	34,3	35,5	36,7	37,9	39,1	40,3	41,5	42,7		
а1 НН ₁ = НН ₂ (тип Г)	1—3	158—188	0,8	0,9	1,0	1,1	1,2	1,3	1,4	1,5	1,6	1,7	1,8	1,9
		158	12,1	12,3	12,5	12,7	12,9	13,1	13,3	13,5	13,7	13,9	14,1	14,3
		164	12,3	12,5	12,7	12,9	13,1	13,3	13,5	13,7	13,9	14,1	14,3	14,5
		170	12,5	12,7	12,9	13,1	13,3	13,5	13,7	13,9	14,1	14,3	14,5	14,7
		176	12,7	12,9	13,1	13,3	13,5	13,7	13,9	14,1	14,3	14,5	14,7	14,9
		182	12,9	13,1	13,3	13,5	13,7	13,9	14,1	14,3	14,5	14,7	14,9	15,1
		188	13,1	13,3	13,5	13,7	13,9	14,1	14,3	14,5	14,7	14,9	15,1	15,3
		158	11,1	11,3	11,5	11,7	11,9	12,1	12,3	12,5	12,7	12,9	13,1	13,3
		164	11,3	11,5	11,7	11,9	12,1	12,3	12,5	12,7	12,9	13,1	13,3	13,5
170	11,5	11,7	11,9	12,1	12,3	12,5	12,7	12,9	13,1	13,3	13,5	13,7		
176	11,7	11,9	12,1	12,3	12,5	12,7	12,9	13,1	13,3	13,5	13,7	13,9		
182	11,9	12,1	12,3	12,5	12,7	12,9	13,1	13,3	13,5	13,7	13,9	14,1		
188	12,1	12,3	12,5	12,7	12,9	13,1	13,3	13,5	13,7	13,9	14,1	14,3		

НН₁ = НН₂
(тип Д)

СМ

Обозначение конструктив- ной линии на чертеже	Пол- нотная группа	Рост	Область груди											
			84	88	92	96	100	104	108	112	116	120	124	128
Задняя половинка брэк типов Г и Д (черт. 23)														
По передней половинке														
То же														
*														
*														
ТЯ	1—3	158—188	17,9	18,8	19,7	20,6	21,5	22,4	23,3	24,2	25,1	26,0	26,9	27,8
ТК	1—3	158—188	18,9	19,8	20,7	21,6	22,5	23,4	24,3	25,2	26,1	27,0	27,9	28,8
ТН	1—3	158—188	19,9	20,8	21,7	22,6	23,5	24,4	25,3	26,2	27,1	28,0	28,9	29,8
ЯБ	1—3	158—188	2,6	2,7	2,8	2,9	3,0	3,1	3,2	3,3	3,4	3,5	3,6	3,7
ТТ ₃	1	158—188	21,5	22,5	23,5	24,5	25,5	26,5	27,5	28,5	29,5	30,5	31,5	32,5
	2	158—188	22,5	23,5	24,5	25,5	26,5	27,5	28,5	29,5	30,5	31,5	32,5	33,5
	3	158—188	23,5	24,5	25,5	26,5	27,5	28,5	29,5	30,5	31,5	32,5	33,5	34,5
ТТ ₄	1—3	158—188	17,3	18,0	18,7	19,4	20,1	20,8	21,5	22,2	22,9	23,6	24,3	25,0
	1	158—188	17,5	18,2	18,9	19,6	20,3	21,0	21,7	22,4	23,1	23,8	24,5	25,2
	2	170	17,7	18,4	19,1	19,8	20,5	21,2	21,9	22,6	23,3	24,0	24,7	25,4
	3	176	17,9	18,6	19,3	20,0	20,7	21,4	22,1	22,8	23,5	24,2	24,9	25,6
	182	18,1	18,8	19,5	20,2	20,9	21,6	22,3	23,0	23,7	24,4	25,1	25,8	26,5
	188	18,3	19,0	19,7	20,4	21,1	21,8	22,5	23,2	23,9	24,6	25,3	26,0	26,7
ББ ₃	2	158	18,1	18,8	19,5	20,2	20,9	21,6	22,3	23,0	23,7	24,4	25,1	25,8
	164	18,3	19,0	19,7	20,4	21,1	21,8	22,5	23,2	23,9	24,6	25,3	26,0	26,7
	170	18,5	19,2	19,9	20,6	21,3	22,0	22,7	23,4	24,1	24,8	25,5	26,2	26,9
	176	18,7	19,4	20,1	20,8	21,5	22,2	22,9	23,6	24,3	25,0	25,7	26,4	27,1
	182	18,9	19,6	20,3	21,0	21,7	22,4	23,1	23,8	24,5	25,2	25,9	26,6	27,3
	188	19,1	19,8	20,5	21,2	21,9	22,6	23,3	24,0	24,7	25,4	26,1	26,8	27,5
	158	18,9	19,6	20,3	21,0	21,7	22,4	23,1	23,8	24,5	25,2	25,9	26,6	27,3
	164	19,1	19,8	20,5	21,2	21,9	22,6	23,3	24,0	24,7	25,4	26,1	26,8	27,5
	170	19,3	20,0	20,7	21,4	22,1	22,8	23,5	24,2	24,9	25,6	26,3	27,0	27,7
	176	19,5	20,2	20,9	21,6	22,3	23,0	23,7	24,4	25,1	25,8	26,5	27,2	27,9
	182	19,7	20,4	21,1	21,8	22,5	23,2	23,9	24,6	25,3	26,0	26,7	27,4	28,1
	188	19,9	20,6	21,3	22,0	22,7	23,4	24,1	24,8	25,5	26,2	26,9	27,6	28,3
КК ₃ = КК ₄	1—3	158	13,6	13,8	14,0	14,2	14,4	14,6	14,8	15,0	15,2	15,4	15,6	15,8
	164	13,8	14,0	14,2	14,4	14,6	14,8	15,0	15,2	15,4	15,6	15,8	16,0	16,2
	170	14,0	14,2	14,4	14,6	14,8	15,0	15,2	15,4	15,6	15,8	16,0	16,2	16,4
	176	14,2	14,4	14,6	14,8	15,0	15,2	15,4	15,6	15,8	16,0	16,2	16,4	16,6
	182	14,4	14,6	14,8	15,0	15,2	15,4	15,6	15,8	16,0	16,2	16,4	16,6	16,8
	188	14,6	14,8	15,0	15,2	15,4	15,6	15,8	16,0	16,2	16,4	16,6	16,8	17,0

см

Обозначение конструктив- ной линии на чертеже	Пол- нотная группа	Рост	Объем груди																		
			84	88	92	96	100	104	108	112	116	120	124	128							
Y_4	1	158	9,2	9,5	9,8	10,1	10,4	10,7	11,0	11,3	11,6	11,9	12,2	12,5	12,6	12,7	12,8	12,9			
		164	9,3	9,6	9,9	10,2	10,5	10,8	11,1	11,4	11,7	12,0	12,3	12,6	12,9	13,0	13,1	13,2	13,3		
		170	9,4	9,7	10,0	10,3	10,6	10,9	11,2	11,5	11,8	12,1	12,4	12,7	13,0	13,3	13,4	13,5	13,6	13,7	
		176	9,5	9,8	10,1	10,4	10,7	11,0	11,3	11,6	11,9	12,2	12,5	12,8	13,1	13,4	13,7	14,0	14,3	14,6	14,9
		182	9,6	9,9	10,2	10,5	10,8	11,1	11,4	11,7	12,0	12,3	12,6	12,9	13,2	13,5	13,8	14,1	14,4	14,7	15,0
		188	9,7	10,0	10,3	10,6	10,9	11,2	11,5	11,8	12,1	12,4	12,7	13,0	13,3	13,6	13,9	14,2	14,5	14,8	15,1
	2	158	9,5	9,8	10,1	10,4	10,7	11,0	11,3	11,6	11,9	12,2	12,5	12,8	13,1	13,4	13,7	14,0	14,3	14,6	
		164	9,6	9,9	10,2	10,5	10,8	11,1	11,4	11,7	12,0	12,3	12,6	12,9	13,2	13,5	13,8	14,1	14,4	14,7	
		170	9,7	10,0	10,3	10,6	10,9	11,2	11,5	11,8	12,1	12,4	12,7	13,0	13,3	13,6	13,9	14,2	14,5	14,8	
		176	9,8	10,1	10,4	10,7	11,0	11,3	11,6	11,9	12,2	12,5	12,8	13,1	13,4	13,7	14,0	14,3	14,6	14,9	
		182	9,9	10,2	10,5	10,8	11,1	11,4	11,7	12,0	12,3	12,6	12,9	13,2	13,5	13,8	14,1	14,4	14,7	15,0	
		188	10,0	10,3	10,6	10,9	11,2	11,5	11,8	12,1	12,4	12,7	13,0	13,3	13,6	13,9	14,2	14,5	14,8	15,1	
	3	158	9,8	10,1	10,4	10,7	11,0	11,3	11,6	11,9	12,2	12,5	12,8	13,1	13,4	13,7	14,0	14,3	14,6	14,9	
		164	9,9	10,2	10,5	10,8	11,1	11,4	11,7	12,0	12,3	12,6	12,9	13,2	13,5	13,8	14,1	14,4	14,7	15,0	
		170	10,0	10,3	10,6	10,9	11,2	11,5	11,8	12,1	12,4	12,7	13,0	13,3	13,6	13,9	14,2	14,5	14,8	15,1	
		176	10,1	10,4	10,7	11,0	11,3	11,6	11,9	12,2	12,5	12,8	13,1	13,4	13,7	14,0	14,3	14,6	14,9	15,2	
		182	10,2	10,5	10,8	11,1	11,4	11,7	12,0	12,3	12,6	12,9	13,2	13,5	13,8	14,1	14,4	14,7	15,0	15,3	
		188	10,3	10,6	10,9	11,2	11,5	11,8	12,1	12,4	12,7	13,0	13,3	13,6	13,9	14,2	14,5	14,8	15,1	15,4	
$Y_5 Y_6$	1	158	33,2	34,5	35,8	37,1	38,4	39,7	41,0	42,3	43,6	44,9	46,2	47,5	48,8	50,1	51,4	52,7	54,0		
		164	33,6	34,9	36,2	37,5	38,8	40,1	41,4	42,7	44,0	45,3	46,6	47,9	49,2	50,5	51,8	53,1	54,4		
		170	34,0	35,3	36,6	37,9	39,2	40,5	41,8	43,1	44,4	45,7	47,0	48,3	49,6	50,9	52,2	53,5	54,8		
		176	34,4	35,7	37,0	38,3	39,6	40,9	42,2	43,5	44,8	46,1	47,4	48,7	50,0	51,3	52,6	53,9	55,2		
		182	34,8	36,1	37,4	38,7	40,0	41,3	42,6	43,9	45,2	46,5	47,8	49,1	50,4	51,7	53,0	54,3	55,6		
		188	35,2	36,5	37,8	39,1	40,4	41,7	43,0	44,3	45,6	46,9	48,2	49,5	50,8	52,1	53,4	54,7	56,0		
	2	158	34,6	35,9	37,2	38,5	39,8	41,1	42,4	43,7	45,0	46,3	47,6	48,9	50,2	51,5	52,8	54,1	55,4		
		164	35,0	36,3	37,6	38,9	40,2	41,5	42,8	44,1	45,4	46,7	48,0	49,3	50,6	51,9	53,2	54,5	55,8		
		170	35,4	36,7	38,0	39,3	40,6	41,9	43,2	44,5	45,8	47,1	48,4	49,7	51,0	52,3	53,6	54,9	56,2		
		176	35,8	37,1	38,4	39,7	41,0	42,3	43,6	44,9	46,2	47,5	48,8	50,1	51,4	52,7	54,0	55,3	56,6		
		182	36,2	37,5	38,8	40,1	41,4	42,7	44,0	45,3	46,6	47,9	49,2	50,5	51,8	53,1	54,4	55,7	57,0		
		188	36,6	37,9	39,2	40,5	41,8	43,1	44,4	45,7	47,0	48,3	49,6	50,9	52,2	53,5	54,8	56,1	57,4		
	3	158	37,3	38,6	39,9	41,2	42,5	43,8	45,1	46,4	47,7	49,0	50,3	51,6	52,9	54,2	55,5	56,8	58,1		
		164	36,0	37,3	38,6	39,9	41,2	42,5	43,8	45,1	46,4	47,7	49,0	50,3	51,6	52,9	54,2	55,5	56,8		
		170	36,8	38,1	39,4	40,7	42,0	43,3	44,6	45,9	47,2	48,5	49,8	51,1	52,4	53,7	55,0	56,3	57,6		
		176	37,2	38,5	39,8	41,1	42,4	43,7	45,0	46,3	47,6	48,9	50,2	51,5	52,8	54,1	55,4	56,7	58,0		
		182	37,6	38,9	40,2	41,5	42,8	44,1	45,4	46,7	48,0	49,3	50,6	51,9	53,2	54,5	55,8	57,1	58,4		
		188	38,0	39,3	40,6	41,9	43,2	44,5	45,8	47,1	48,4	49,7	51,0	52,3	53,6	54,9	56,2	57,5	58,8		
$Y_5 Y_7$	1—3	158—188	0,4	0,5	0,6	0,7	0,8	0,9	1,0	1,1	1,2	1,3	1,4	1,5	1,6	1,7	1,8	1,9			

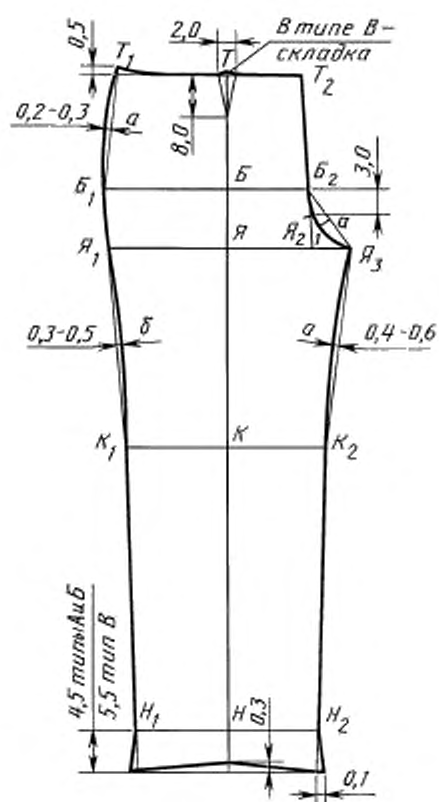
Обозначение конструктивной линии на чертеже	Полнотная группа	Рост	Объем груди											
			84	88	92	96	100	104	108	112	116	120	124	128
Б1	1—3	158	2,6	2,8	3,0	3,2	3,4	3,6	3,8	4,0	4,2	4,4	4,6	4,8
		164	2,8	3,0	3,2	3,4	3,6	3,8	4,0	4,2	4,4	4,6	4,8	5,0
		170	3,0	3,2	3,4	3,6	3,8	4,0	4,2	4,4	4,6	4,8	5,0	5,2
		176	3,2	3,4	3,6	3,8	4,0	4,2	4,4	4,6	4,8	5,0	5,2	5,4
		182	3,4	3,6	3,8	4,0	4,2	4,4	4,6	4,8	5,0	5,2	5,4	5,6
		188	3,6	3,8	4,0	4,2	4,4	4,6	4,8	5,0	5,2	5,4	5,6	5,8
НН ₁ = НН ₄ (тип Г)	1—3	158	14,1	14,3	14,5	14,7	14,9	15,1	15,3	15,5	15,7	15,9	16,1	16,3
		164	14,3	14,5	14,7	14,9	15,1	15,3	15,5	15,7	15,9	16,1	16,3	16,5
		170	14,5	14,7	14,9	15,1	15,3	15,5	15,7	15,9	16,1	16,3	16,5	16,7
		176	14,7	14,9	15,1	15,3	15,5	15,7	15,9	16,1	16,3	16,5	16,7	16,9
		182	14,9	15,1	15,3	15,5	15,7	15,9	16,1	16,3	16,5	16,7	16,9	17,1
		188	15,1	15,3	15,5	15,7	15,9	16,1	16,3	16,5	16,7	16,9	17,1	17,3
НН ₂ = НН ₄ (тип Д)	1—3	158	13,1	13,3	13,5	13,7	13,9	14,1	14,3	14,5	14,7	14,9	15,1	15,3
		164	13,3	13,5	13,7	13,9	14,1	14,3	14,5	14,7	14,9	15,1	15,3	15,5
		170	13,5	13,7	13,9	14,1	14,3	14,5	14,7	14,9	15,1	15,3	15,5	15,7
		176	13,7	13,9	14,1	14,3	14,5	14,7	14,9	15,1	15,3	15,5	15,7	15,9
		182	13,9	14,1	14,3	14,5	14,7	14,9	15,1	15,3	15,5	15,7	15,9	16,1
		188	14,1	14,3	14,5	14,7	14,9	15,1	15,3	15,5	15,7	15,9	16,1	16,3
АБ	1	158—188	35,5	37,5	39,5	41,5	43,5	45,5	47,5	49,5	51,5	53,5	55,5	57,5
	2	158—188	38,5	40,5	42,5	44,5	46,5	48,5	50,5	52,5	54,5	56,5	58,5	60,5
	3	158—188	41,5	43,5	45,5	47,5	49,5	51,5	53,5	55,5	57,5	59,5	61,5	63,5
АБ	1	158—188	15,0	16,0	17,0	18,0	19,0	20,0	21,0	22,0	23,0	24,0	25,0	26,0
	2	158—188	17,0	18,0	19,0	20,0	21,0	22,0	23,0	24,0	25,0	26,0	27,0	28,0
	3	158—188	19,0	20,0	21,0	22,0	23,0	24,0	25,0	26,0	27,0	28,0	29,0	30,0

Пояс (черт. 10, 11)

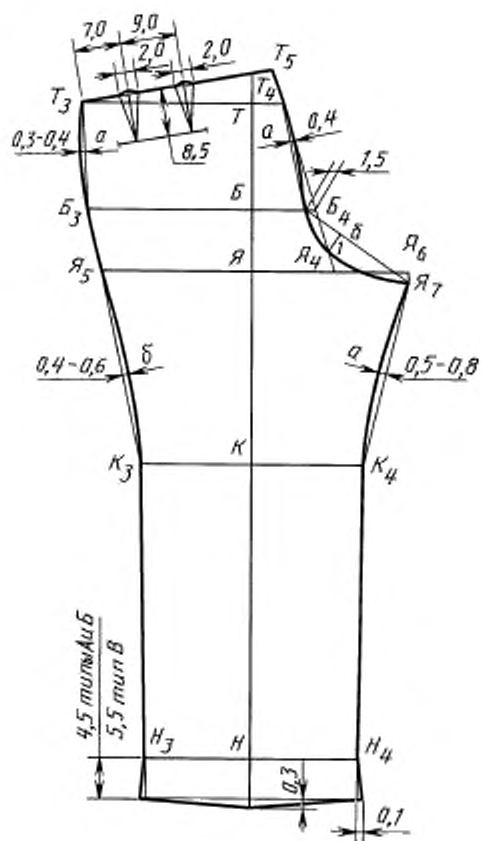
Пояс лацканга (черт. 10, 11)

Примечания к табл. 8 и 9:

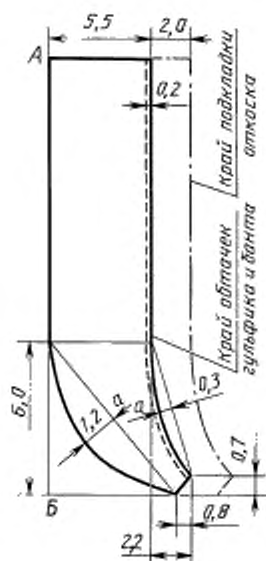
1. Лекала подкладки откоска, обтачки гульфика и банта, прокладки откоска строят по лекалу гульфика (черт. 9).
2. Лекала подкладки клапана заднего кармана строят по лекалу клапана (черт. 12).
3. Лекала подкладки бокового кармана строят по лекалу передней половинки брюк типов А, Б и В (черт. 16).
4. Лекала подзора бокового кармана и прокладки в боковой карман строят по лекалу передней половинки брюк типов А, Б и В (черт. 17).
5. Лекала подзащепки строят по лекалу передней половинки брюк типов А, Б, В, Г и Д (черт. 20).
6. Лекала подкладки хлястика строят по лекалу хлястика (черт. 21).
7. Лекала подзора бокового кармана строят по лекалу передней половинки брюк типов Г и Д (черт. 28).
8. Место расположения потайного кармана указано на черт. 29.
9. Точки, обозначенные на чертежах буквой «а», находятся на середине соответствующих прямых линий, обозначенные буквой «б» — на $1/3$ соответствующих прямых линий.
10. Допускается при построении чертежей лекал деталей менять отдельные величины конструктивных участков, если это не повлияет за собой изменения измерений изделия в готовом виде и ухудшения его качества.



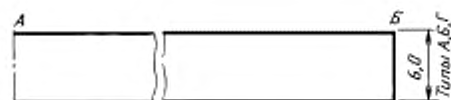
Черт. 7



Черт. 8



Черт. 9



Черт. 10



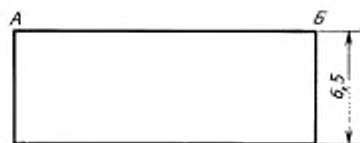
Черт. 11



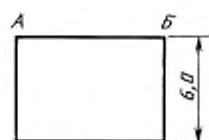
Черт. 12



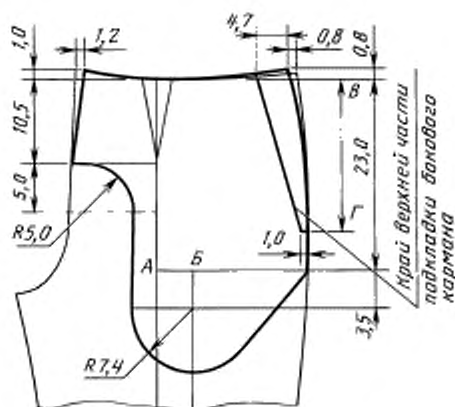
Черт. 13



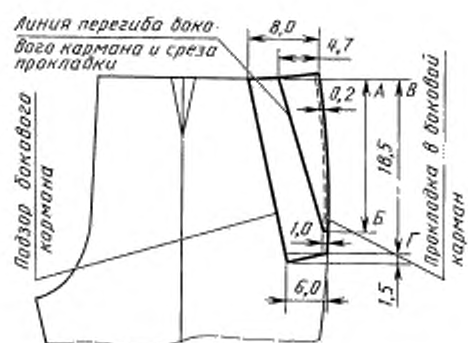
Черт. 14



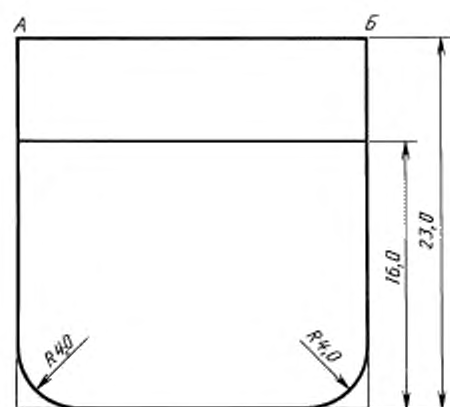
Черт. 15



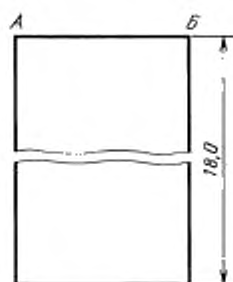
Черт. 16



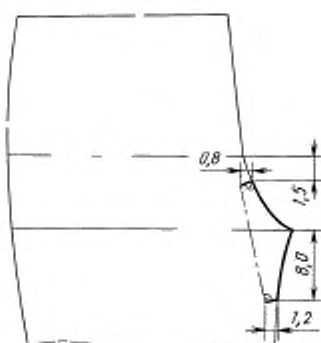
Черт. 17



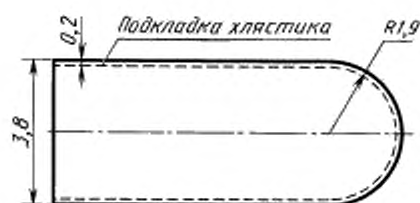
Черт. 18



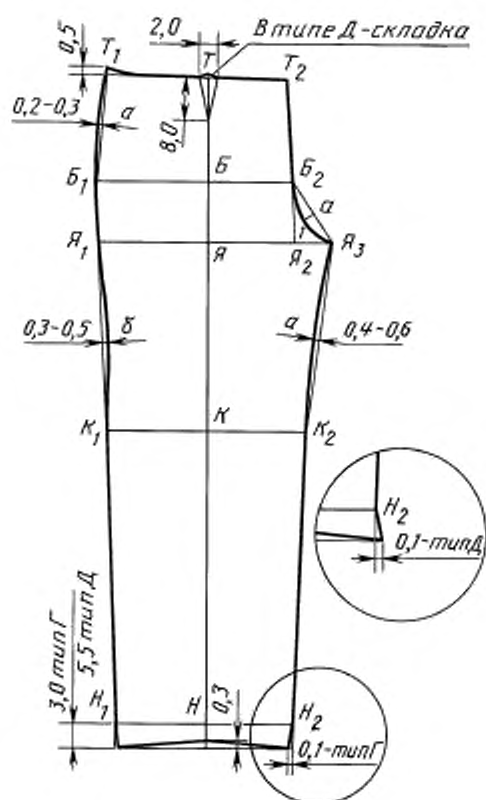
Черт. 19



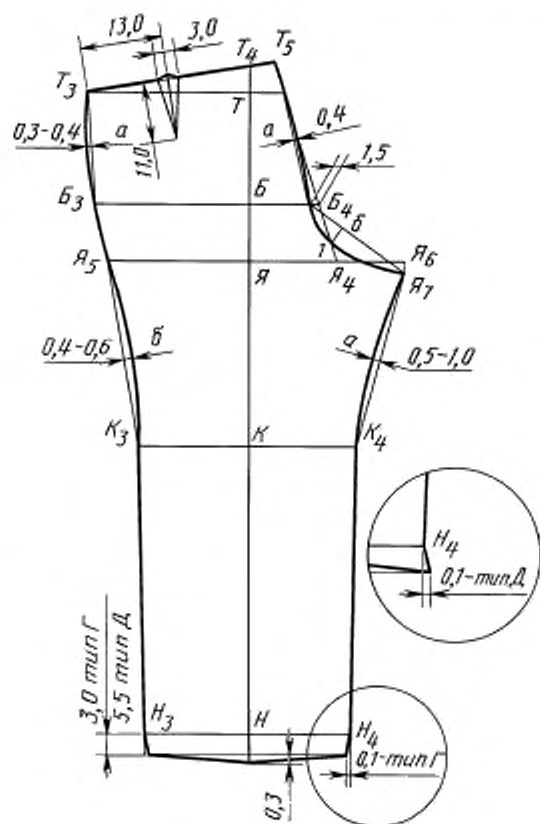
Черт. 20



Черт. 21



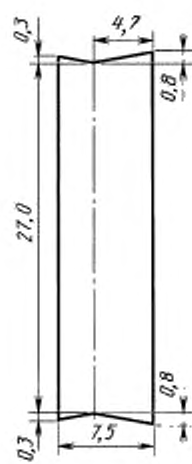
Черт. 22



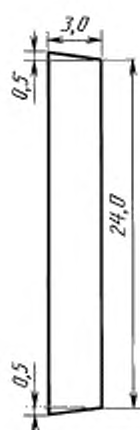
Черт. 23



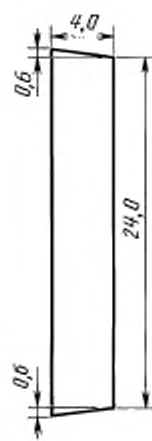
Черт. 24



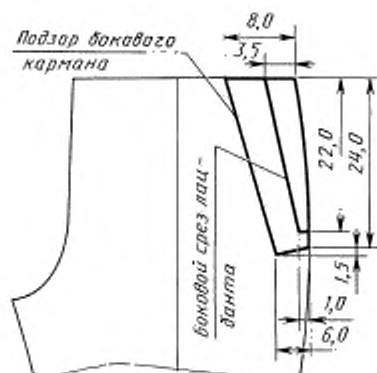
Черт. 25



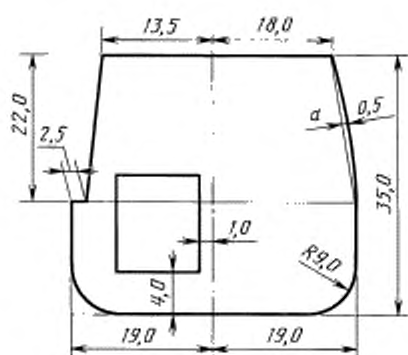
Черт. 26



Черт. 27



Черт. 28



Черт. 29

ПРИЛОЖЕНИЕ 3
Рекомендуемое

ОСОБЕННОСТИ ОБРАБОТКИ

1. Боковые и шаговые швы в брюках типов В и Д настрочивают на 0,5 см от шва стачивания по задним половинкам.

2. Вытачки в брюках типа Г стачивают швом шириной 0,7 см и разутюживают.

3. В брюках типа Г срезы не обметывают.

4. На лацбанте расположена навесная петля длиной 3,5 см.

5. Обтачки бокового и заднего карманов в брюках типов А, Б и В обметывают с внутренней стороны и настрочивают на подкладки карманов.

6. Ширина отделочной строчки по краю карманов в брюках типов А, Б и В — 0,5 см.

7. Величина подгиба низа брюк типов А, Б, В и Д — 4,0 см; Г — 3,0 см.

8. Передний конец подкладки бокового кармана в брюках типов А, Б и В втачивают в гульфик.

9. Концы пояса в брюках типов А, Б и В обрабатывают швом вподгибку с закрытым срезом, закрепляя их строчкой, являющейся продолжением отделочной строчки гульфика и откоса.

10. Подкладку боковых и заднего карманов из трикотажного полотна в брюках типов А и Б окантовывают лентой или полоской трикотажного полотна на машине двухниточного цепного стежка, подкладку карманов из карманной ткани в брюках типа В стачивают с одновременным обметыванием срезов лавсановыми или армированными нитками.

11. При изготовлении брюк допускается:

стачивать боковые, шаговые срезы на машинах двухниточного цепного стежка;

притачивать пояс, обрабатывать шлевки, настрочивать обтачки боковых карманов в брюках типа Г на двухигольной машине;

по требованию заказчика в брюках типов А и Б пояс без хлястиков с регулировкой длины пояса по среднему шву. Длина пояса при этом должна быть увеличена на 4,0 см, соединение пояса с верхними срезами брюк производят до стачивания средних срезов;

удлинять гульфик и откосок на величину ширины пояса;

цельнокроеные с половинками брюк откосок и обтачка банта в брюках типов А, Б и В;

окантовывать в брюках типов А и Б и обметывать в брюках типа В внутреннюю часть гульфика, одновременно с подогнутым концом пояса;

окантовывать подкладки карманов в брюках типов А и Б лентой из двух частей;

подкладка хлястика из основной ткани;

задний карман брюк с клапаном и двумя обтачками обрабатывать на полуавтоматах;

- подкладка заднего кармана брюк из одной части;
- нижний конец шлевок в брюках типов А, Б и В втачивать в шов притачивания пояса, верхний конец настрачивать на пояс на стачивающей или специальной закрепочной машинах;
- верхний конец шлевок притачивать к верхнему краю пояса, а нижний конец настрачивать на брюки на стачивающей или специальной закрепочной машинах накладным швом с открытым срезом в брюках типа Г и накладным швом с закрытым срезом в брюках типа Д;
- раскраивать пояс лацбанта и пояс в брюках типа Г по утку;
- переходной пояс левой половинки брюк и хлястик откоска вместо крючка и петли в брюках для МВД СССР;
- настрачивать тесьму в низки брюк типа Г на каждую половинку до стачивания боковых и шаговых швов;
- навесная петля на лацбанте в брюках типа Г из брючной ленты,
- пояс в брюках типов В и Д со швом по верхнему краю.
12. Петли на гульфике обметывают:
- верхнюю на расстоянии 2,0 см от шва притачивания пояса, остальные — на равном расстоянии между собой и закрепкой банта. Допускаемое отклонение расстояния от закрепки банта до нижней петли $\pm 0,5$ см.
- Количество петель на гульфике должно соответствовать указанному в табл. 10.

Таблица 10

Полнотная группа	Рост	Количество петель для размеров											
		88	92	96	100	104	108	112	116	120	124	128	
1—3	158	3	3	3	3	3	3	3	3	3	3	3	3
	164	3	3	3	3	3	3	3	3	3	3	3	3
	170	3	3	3	3	3	3	3	3	3	4	4	4
	176	3	3	3	3	3	3	3	4	4	4	4	4
	182	3	3	3	3	3	4	4	4	4	4	4	4
	188	3	3	3	4	4	4	4	4	4	4	4	4

Пуговицы пришивают соответственно расположению петель.

КОДЫ ОКП НА БРЮКИ

Таблица 11

Наименование брюк	Код ОКП
Брюки матросские из хлопчатобумажной ткани, навыпуск с лацбантом, белого цвета, арт. ткани 6985	85 8252 1111 00
Брюки матросские из шерстяной ткани, навыпуск с лацбантом, черного цвета, арт. ткани 4406	85 8252 4185 02
Брюки матросские из шерстяной ткани, навыпуск с лацбантом, черного цвета, арт. ткани 4420	85 8252 4186 01
Брюки офицерские белого цвета, из хлопчатобумажной ткани навыпуск, без канта, арт. ткани 3290	85 8255 1182 03
Брюки офицерские белого цвета, из хлопчатобумажной ткани навыпуск, без канта, арт. ткани 3098	85 8255 1183 02
Брюки офицерские белого цвета, из синтетической ткани навыпуск, без канта, арт. ткани 82043	85 8255 1287 06
Брюки офицерские защитного цвета, из хлопчатобумажной ткани навыпуск, без канта, арт. ткани 3217	85 8255 6181 06
Брюки офицерские защитного цвета, из хлопчатобумажной ткани навыпуск, без канта, арт. ткани 3155	85 8255 6186 01
Брюки офицерские защитного цвета, из хлопчатобумажной ткани навыпуск, без канта, арт. ткани 3303	85 8255 6188 10
Брюки офицерские защитного цвета, из хлопчатобумажной ткани навыпуск, без канта, арт. ткани 3224	85 8255 6189 09
Брюки офицерские бежевого цвета, из хлопчатобумажной ткани навыпуск, без канта, арт. ткани 3217	85 8255 7181 02
Брюки офицерские бежевого цвета, из хлопчатобумажной ткани навыпуск, без канта, арт. ткани 3290	85 8255 7182 01
Брюки офицерские бежевого цвета, из хлопчатобумажной ткани навыпуск, без канта, арт. ткани 3098	85 8255 7183 00
Брюки офицерские бежевого цвета, из хлопчатобумажной ткани навыпуск, без канта, арт. ткани 3224	85 8255 7189 05
Брюки офицерские бежевого цвета, из синтетической ткани навыпуск, без канта, арт. ткани 82043	85 8255 7287 04
Брюки офицерские белого цвета, из шерстяной ткани навыпуск, без канта, арт. ткани 23748 «С»	85 8255 1382 08
Брюки офицерские белого цвета, из шерстяной ткани навыпуск, без канта, арт. ткани 1510	85 8255 1384 06
Брюки офицерские белого цвета, из шерстяной ткани навыпуск, без канта, арт. ткани 1505	85 8255 1385 05
Брюки офицерские белого цвета, из шерстяной ткани навыпуск, без канта, арт. ткани 15157	85 8255 1388 02
Брюки офицерские белого цвета, из шерстяной ткани навыпуск, без канта, арт. ткани 15158	85 8255 1389 01
Брюки офицерские синего цвета, из шерстяной ткани навыпуск, с голубым кантом, арт. ткани 15159	85 8255 4322 08
Брюки офицерские синего цвета, из шерстяной ткани навыпуск, с голубым кантом, арт. ткани 1511	85 8255 4323 07
Брюки офицерские синего цвета, из шерстяной ткани навыпуск, с голубым кантом, арт. ткани 1510	85 8255 4324 06
Брюки офицерские синего цвета, из шерстяной ткани навыпуск, с голубым кантом, арт. ткани 1505	85 8255 4325 05
Брюки офицерские синего цвета, из шерстяной ткани навыпуск, с голубым кантом, арт. ткани 2203 «С»	85 8255 4326 04
Брюки офицерские синего цвета, из шерстяной ткани навыпуск, с голубым кантом, арт. ткани 2205 «С»	85 8255 4327 03

ИНФОРМАЦИОННЫЕ ДАННЫЕ

1. РАЗРАБОТАН И ВНЕСЕН Государственным комитетом легкой промышленности при Госплане СССР

РАЗРАБОТЧИКИ

В.И. Метелев, канд. техн. наук (руководитель темы); **Л.Д. Викторова**, канд. техн. наук;
Л.В. Митряева, Н.В. Лавецкая

2. УТВЕРЖДЕН И ВВЕДЕН В ДЕЙСТВИЕ Постановлением Государственного комитета СССР по управлению качеством продукции и стандартам от 23.03.90 № 532

3. ВВЕДЕН ВПЕРВЫЕ

4. ССЫЛОЧНЫЕ НОРМАТИВНО-ТЕХНИЧЕСКИЕ ДОКУМЕНТЫ

Обозначение НТД, на который дана ссылка	Номер раздела, пункта	Обозначение НТД, на который дана ссылка	Номер раздела, пункта
ГОСТ 4103—82	3	ГОСТ 21790—93	1.4
ГОСТ 5665—77	1.4	ГОСТ 22665—83	1.4
ГОСТ 6309—93	1.4	ГОСТ 23167—91	1.2.2
ГОСТ 11259—79	1.5.3	ГОСТ 24782—90	2
ГОСТ 12807—2003	1.5.2	ГОСТ 27541—87	1.4
ГОСТ 19159—85	1.6; 4	ГОСТ 27542—87	1.4
ГОСТ 19902—89	1.5.1	ГОСТ 28554—90	1.4
ГОСТ 20272—96	1.4	ГОСТ 29298—92	1.4

5. Ограничение срока действия снято Постановлением Госстандарта СССР от 17.12.91 № 1972

6. ПЕРЕИЗДАНИЕ. Февраль 2006 г.

Редактор *М.И. Максимова*
Технический редактор *В.Н. Прусакова*
Корректор *Р.А. Менцова*
Компьютерная верстка *Л.А. Круговой*

Сдано в набор 15.12.2005. Подписано в печать 01.03.2006. Формат 60 × 84 1/8. Бумага офсетная. Гарнитура Таймс.
Печать офсетная. Усл. печ. л. 4,65. Уч.-изд. л. 4,60. Тираж 45 экз. Зак. 53. С 2498.