



ГОСУДАРСТВЕННЫЙ СТАНДАРТ
СОЮЗА ССР

**БАНДАЖИ ЧЕРНЫЕ ИЗ УГЛЕРОДИСТОЙ
СТАЛИ ДЛЯ ПОДВИЖНОГО СОСТАВА
ЖЕЛЕЗНЫХ ДОРОГ УЗКОЙ КОЛЕИ**

ПРОФИЛИ И РАЗМЕРЫ

ГОСТ 20179—74

Издание официальное

501-95
25



ГОСУДАРСТВЕННЫЙ КОМИТЕТ СССР ПО СТАНДАРТАМ
Москва

**БАНДАЖИ ЧЕРНЫЕ ИЗ УГЛЕРОДИСТОЙ СТАЛИ
ДЛЯ ПОДВИЖНОГО СОСТАВА ЖЕЛЕЗНЫХ ДОРОГ
УЗКОЙ КОЛЕИ****ГОСТ
20179-74*****Профили и размеры**

Rough tyres carbon steel for the rolling
stock on narrow gauge railways.
Profiles and sizes

Взамен
ГОСТ 3708-47 и
ГОСТ 3709-47

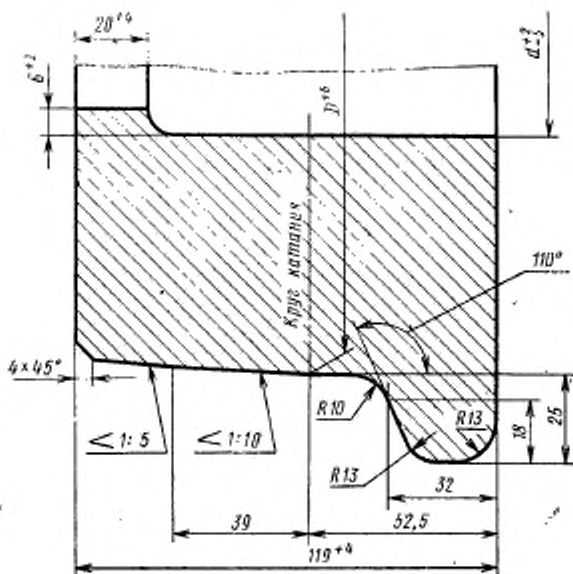
Постановлением Государственного комитета стандартов Совета Министров СССР
от 4 сентября 1974 г. № 2097 срок введения установлен с 01.01. 1976 г.
Проверен в 1980 г.

Несоблюдение стандарта преследуется по закону

1. Настоящий стандарт распространяется на черные бандажи для локомотивов, вагонов и подвижного состава специального назначения и устанавливает их профили и размеры.

2. Бандажи должны изготовляться двух профилей — I и II. Бандажи профиля II применяют для рудничных электровозов. Размеры бандажа профиля I должны соответствовать приведенным на черт. 1 и в табл. 1, профиля II — на черт. 2 и в табл. 2.

Профиль I



Черт. 1

Размеры в мм

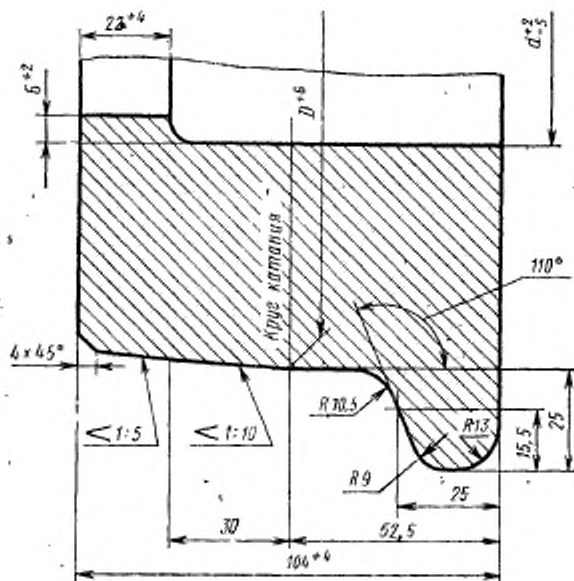
Таблица 1

Внутренний диаметр d	Диаметр по кругу катания D	Масса бандажа, кг
400	546	117
470	616	134

Обозначение бандажа профиля I номинальными диаметрами: внутренним $d=470$ мм и по кругу катания $D=616$ мм:

Бандаж I 470×616 ГОСТ 20179—74

Профиль II



Черт. 2

Таблица 2

Размеры в мм

Внутренний диаметр d	Диаметр по кругу катания D	Масса бандажа, кг
566	686	115
642	766	134

Обозначение бандажа профиля II номинальными диаметрами: внутренним $d=566$ мм и по кругу катания $D=686$ мм:

Бандаж II 566×686 ГОСТ 20179—74

Примечание. Допускается уклон на внутренней боковой поверхности бандажа до 1° , а также овальность, разностенность и другие отклонения от геометрической формы бандажа по окружностям в пределах полей допусков на внутренний и наружный диаметры.

(Измененная редакция, Изм. № 1).

3. Технические требования к черным бандажам — по ГОСТ 17055—71.

4. Массу черных бандажей следует подсчитывать по номинальным размерам с учетом допустимых предельных отклонений при плотности стали $7,85 \text{ г/см}^3$.

5. Бандажи, предназначенные для ремонтных целей, диаметрами (D и d) и шириной, отличающимися от указанных в настоящем стандарте, должны изготавливаться по рабочим чертежам, утвержденным в установленном порядке, и в соответствии с требованиями ГОСТ 17055—71.