

**ЛИНЗЫ ДЛЯ ТЕЛЕФОННЫХ
КОММУТАТОРОВ**

ТЕХНИЧЕСКИЕ УСЛОВИЯ

Издание официальное

ЛИНЗЫ ДЛЯ ТЕЛЕФОННЫХ КОММУТАТОРОВ

Технические условия

Lenses for telephone switchboards.
SpecificationsГОСТ
8998—74Дата введения 01.07.75

Настоящий стандарт распространяется на линзы, предназначенные для получения цветных световых сигналов от коммутаторных ламп по ТУ 16—88 ИКАВ. 675 250 001.

Линзы предназначены для эксплуатации в следующих условиях:

- температура окружающего воздуха от 213 К (минус 60 °С) до 343 К (плюс 70 °С);
- относительная влажность окружающего воздуха 100 % при температуре 308 К (35 °С);
- атмосферное давление не менее 53600 Па (400 мм рт. ст.);
- воздействие вибрации от 1 до 600 Гц с ускорением до 98,1 м/с² (10 g);
- воздействие ударной нагрузки с ускорением до 735 м/с² (75 g);
- воздействие соляного тумана;
- воздействие грибковой плесени.

Стандарт следует применять только для изготовления запасных частей и ремонта аппаратуры, находящейся в эксплуатации.

(Измененная редакция, Изм. № 3).

1. ТИПЫ И ОСНОВНЫЕ РАЗМЕРЫ

1.1. Линзы в зависимости от конструкции и размеров должны изготавливаться двух типов: Л1 — без оправы; Л2 — в оправе.

Каждый тип линз изготавливают двух типоразмеров: 1 и 2.

(Измененная редакция, Изм. № 1).

1.2. Внешний вид и габаритные размеры линз типа Л1 должны соответствовать указанным на черт. 1 и в табл. 1, а типа Л2 — на черт. 2 и в табл. 1а.

(Измененная редакция, Изм. № 1, 2).

1.3. Условное обозначение линзы должно состоять из наименования, сокращенного условного обозначения типоразмера линзы, буквенного обозначения цвета, номера настоящего стандарта.

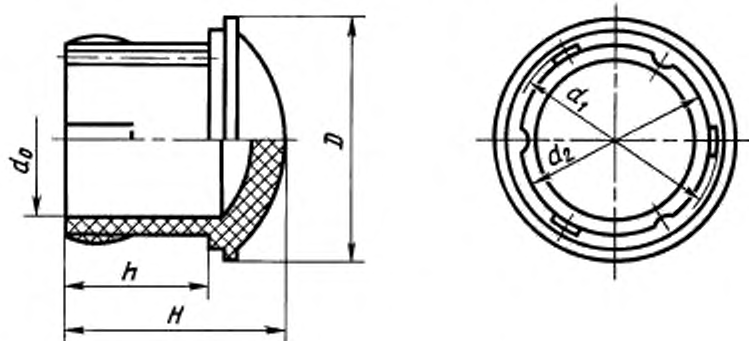
Пример условного обозначения линзы типоразмера Л1—1 желтого цвета:

Линза Л1—1-ж ГОСТ 8998—74

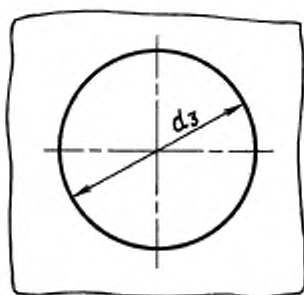
Примечание. Условные обозначения, принятые настоящим стандартом, не должны использоваться в случаях обязательного применения кодов общесоюзного классификатора промышленной и сельскохозяйственной продукции.

(Измененная редакция, Изм. № 1).

Линза типа Л1



Разметка для крепления на панели



Черт. 1

Таблица 1

мм							
Типоразмер линзы	D	d_0 , не менее	d_1 , не менее	d_2	H	h	d_3
Л1—1	10	6,5	8,4	8	9	5,5	8Н12 ^(+0,15)
Л1—2	16,5	11,5	13,5	13	11,5	7	13Н13 ^(+0,27)

Т а б л и ц а 1а

мм

Типоразмер линзы	H_{max}	h $\pm 0,5$
Л2—1	9	4
Л2—2	12	7

2. ТЕХНИЧЕСКИЕ ТРЕБОВАНИЯ

2.1. Линзы должны изготавливаться в соответствии с требованиями настоящего стандарта по технической документации, утвержденной в установленном порядке.

2.2. Линзы типов Л1 и Л2 изготовляют желтого (ж), зеленого (зл), красного (к), молочного (м) и синего (с) цветов.

Линзы всех типов должны быть изготовлены из материала, окрашенного по всей толщине и имеющего однородную окраску. Не допускается более трех инородных включений диаметром более 0,25 мм, разбросанных по поверхности сферы.

2.3. Поверхность линз типа Л1 должна быть блестящей, без пористости, расслоений, оплавления.

2.4. Поверхность линз типа Л2 должна быть гладкой, без заусениц от грата, острых кромок, пузырей, трещин, вздутий, наплывов и складок от завальцовки стекла или пластмассы.

Для стеклянных линз внешний вид должен соответствовать требованиям ГОСТ 5635.

(Измененная редакция, Изм. № 3).

2.5. Наличие литников на боковых поверхностях линз типа Л1 не является браковочным признаком.

2.6. Не допускается коррозия на металлических поверхностях оправ линз типа Л2.

2.7. Не допускается вращение линзы типа Л2 в оправе.

2.8. Не допускается наличие грибковой плесени.

2.9. Масса линзы не должна быть более 1,5 г.

2.10. Линзы должны быть вибропрочными при ускорении до $98,1 \text{ м/с}^2$ (10g) в диапазоне частоты вибрации от 1 до 600 Гц.

2.11. Линзы должны быть ударопрочными при воздействии на них 4000 ударов с ускорением до 735 м/с^2 (75g).

2.12. Линзы должны соответствовать требованиям настоящего стандарта после воздействия трех циклов температур 213 К (минус 60 °С) и 343 К (плюс 70 °С).

2.13. Линзы должны быть теплоустойчивыми при температуре 343 К (70 °С).

2.14. Линзы должны быть влагоустойчивыми при относительной влажности 100 % при температуре 308 К (35 °С).

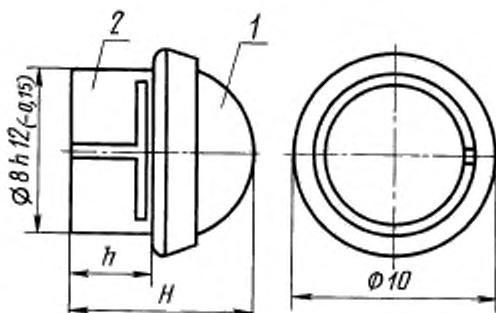
2.15. Линзы должны быть холодоустойчивыми при температуре 213 К (минус 60 °С).

2.16. Линзы должны соответствовать требованиям настоящего стандарта после воздействия соляного тумана при температуре 300 К (27 °С).

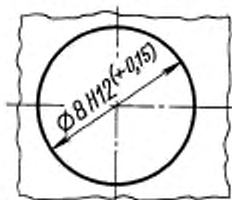
2.17. Линзы должны быть грибоустойчивыми после воздействия плесневых грибов при температуре 302 К (29 °С).

2.18. Линзы типа Л1 должны выдерживать 20-кратное вставление в панель, после чего они должны вставляться и выниматься из панели с заметным трением. Усилие вставления должно быть не более 4,9 Н (0,5 кгс).

Линза типа Л2



Разметка для крепления на панели



1 — линза; 2 — оправа

Черт.

2.19. Срок службы — 20 лет.

2.20. Линзы должны устанавливаться на панели толщиной не менее 2 мм.

(Введен дополнительно, Изм. № 1).

3. ПРАВИЛА ПРИЕМКИ

3.1. Для проверки линз на соответствие требованиям настоящего стандарта устанавливают следующие виды испытаний:

- приемо-сдаточные;
- периодические;
- типовые.

Потребитель проверяет соответствие качества поступивших линз, а также маркировки, упаковки и тары требованиям настоящего стандарта. Для этого должны применяться правила отбора образцов и методы испытаний, указанные в настоящем стандарте.

3.2. Прием-сдаточные испытания

3.2.1. При прием-сдаточных испытаниях партия линз должна быть проверена на соответствие требованиям пп. 1.2, 2.1—2.9.

За партию принимают линзы одного типоразмера и цвета, предъявляемые к приемке одновременно.

3.2.2. Прием-сдаточным испытаниям должны подвергаться 5 % линз от партии, но не менее 10 шт. При получении неудовлетворительных результатов прием-сдаточных испытаний хотя бы по одному из пунктов, проводят повторные испытания в полном объеме удвоенного количества линз, взятых от той же партии.

3.2.3. Если при повторных испытаниях будет обнаружено несоответствие линз требованиям настоящего стандарта, то всю партию линз бракуют.

3.3. Периодические испытания

3.3.1. Периодические испытания должны проводиться на соответствие требованиям пп. 2.1—2.19 не реже одного раза в 6 мес.

3.3.2. Периодическим испытаниям должны подвергаться 5 % линз от партии (но не менее 10 шт.) текущего выпуска, прошедшие прием-сдаточные испытания.

3.3.3. При получении неудовлетворительных результатов периодических испытаний хотя бы по одному из требований, проводят повторные испытания удвоенного количества линз, взятых от той же партии.

3.3.4. При получении неудовлетворительных результатов повторных периодических испытаний приемка и отгрузка линз должны приостанавливаться до приведения их качества в соответствие с требованиями настоящего стандарта и получения положительных результатов периодических испытаний.

Протоколы периодических испытаний должны быть предъявлены заказчику по его требованию.

3.4. Типовые испытания проводят по программе, согласованной с представителем заказчика (потребителя).

4. МЕТОДЫ ИСПЫТАНИЙ

4.1. Все испытания, кроме оговоренных особо, должны проводиться в нормальных климатических условиях по ГОСТ 16962.

4.2. Проверка внешнего вида (пп. 1.2, 2.2—2.8) должна проводиться внешним осмотром, сравнением с чертежом и измерением размеров мерительным инструментом, обеспечивающим требуемую точность.

4.3. Проверка массы линзы (п. 2.9) должна проводиться взвешиванием на весах с погрешностью взвешивания $\pm 5\%$.

4.4. Проверка вибропрочности линз (п. 2.10) должна проводиться на вибростенде.

Линзы устанавливают рядами, по 10 шт. в ряд, на панели толщиной не менее 2 мм.

Испытания проводят при трех взаимно перпендикулярных положениях линз.

Режим испытания должен соответствовать указанному в табл. 2.

Таблица 2

Поддиапазон частот, Гц	Амплитуда, мм	Ускорение, m/c^2 (g)	Продолжительность выдержки в поддиапазоне, мин
До 10 включ.	1,5	—	60
Св. 10 до 20			
Св. 20 до 30			
Св. 30 до 40			
Св. 40 до 50			
Св. 50 до 60	—	98,1 (10)	30
Св. 60 до 80			
Св. 80 до 100			
Св. 100 до 150			
Св. 150 до 200			
Св. 200 до 300			
Св. 300 до 400			
Св. 400 до 500			
Св. 500 до 600			

В пределах каждого поддиапазона производят плавное изменение частоты в течение 1 мин, а затем производят выдержку на верхней частоте поддиапазона в течение времени и при ускорении (амплитуде), приведенных в табл. 2. После испытания линзы проверяют на соответствие требованиям пп. 2.3, 2.4, 2.7.

4.5. Проверка ударопрочности (п. 2.11) должна проводиться на ударном стенде.

Установка линз на ударном стенде аналогична установке на вибростенде, указанной в п. 4.4.

Испытание проводят при трех взаимно перпендикулярных положениях линз. Общее количество ударов распределяют поровну между тремя положениями. Длительность ударного импульса должна быть от 2 до 6 мс, частота следования ударов — от 40 до 80 в минуту, ускорение 75 g. Количество ударов — 4000.

После испытания проводят проверку на соответствие требованиям пп. 2.3, 2.4, 2.7.

4.6. Проверка на циклическое воздействие температур должна проводиться путем трехкратного циклического воздействия температур (213 ± 2) К [минус (60 ± 2) °С] и (343 ± 2) К [плюс (70 ± 2) °С].

Линзы помещают поочередно в камеры холода и тепла, температуру в которых устанавливают до начала испытаний. В каждой камере линзы выдерживают в течение 1 ч. Время выдержки в камере отсчитывают от момента достижения соответствующего температурного режима после помещения линз в камеру.

Время переноса линз из одной камеры в другую не должно превышать 5 мин. После испытания линзы выдерживают в нормальных климатических условиях в течение 4 ч, после чего проводят проверку на соответствие требованиям пп. 2.3, 2.4, 2.6.

4.7. Проверка теплоустойчивости (п. 2.13) должна проводиться в камере тепла.

20 ламп типа КМ60—55 с держателями и линзами различных цветов устанавливают в два ряда, по 10 шт. в ряд, на панели толщиной не менее 2 мм. Лампы в рядах соединены параллельно и ряды — параллельно.

Панель помещают в камеру на расстоянии не менее 5 см от ее стенок. Температуру в камере устанавливают (343 ± 3) К [(70 ± 3) °С] и выдерживают при этой температуре панель в течение 4 ч.

Затем к лампам подключают напряжение 60 В с точностью $\pm 10\%$ с поочередным включением рядов ламп через 0,5—1 мин. Выдерживают в таком режиме панель с линзами в течение 2 ч, а затем извлекают ее из камеры и проводят проверку линз на соответствие пп. 2.3, 2.4, 2.6.

Панель вновь помещают в камеру.

Затем температуру в камере снижают до (298 ± 10) К [(25 ± 10) °С], панель извлекают из камеры и после выдержки в нормальных климатических условиях в течение 2 ч линзы проверяют на соответствие требованиям пп. 2.3, 2.4, 2.6.

4.8. Проверка влагоустойчивости (п. 2.14) должна проводиться в камере влажности. Линзы

помещают в камеру на расстоянии не менее 5 см от ее стенок. Крышка камеры должна быть на расстоянии не менее 10 см от поверхности линз для исключения непосредственного попадания на них росы. Линзы предварительно в течение 2 ч выдерживают в камере при температуре (328 ± 2) К $[(55 \pm 2) ^\circ\text{C}]$, затем повышают влажность воздуха в камере до (95 ± 3) % и в установленном режиме выдерживают линзы 14 сут.

После окончания испытания линзы извлекают из камеры и проверяют на соответствие требованиям пп. 2.3, 2.4, 2.6.

После выдержки в течение 6 ч в нормальных климатических условиях линзы снова проверяют на соответствие требованиям пп. 2.3, 2.4, 2.6.

4.9. Проверка холодоустойчивости (п. 2.15) должна проводиться в камере холода. Линзы помещают в камеру, на расстоянии не менее 5 см от ее стенок.

Температуру в камере устанавливают (213 ± 3) К [минус $(60 \pm 3) ^\circ\text{C}$] и поддерживают ее в течение 4 ч. По истечении этого срока линзы извлекают из камеры и проводят проверку их на соответствие требованиям пп. 2.3, 2.4, 2.6. Затем линзы вновь помещают в камеру, температуру доводят до (298 ± 10) К $[(25 \pm 10) ^\circ\text{C}]$, а затем линзы снова извлекают из камеры. После выдержки в течение 2 ч линзы проверяют на соответствие требованиям пп. 2.3, 2.4, 2.6.

4.10. Проверка на воздействие тумана (п. 2.16) должна проводиться в камере соляного тумана. Линзы помещают в камеру и располагают так, чтобы в процессе испытания брызги раствора, а также капли с потолка, стен и системы подвесов не попадали на них. Положение линз в камере — любое. Способ образования тумана — по ГОСТ 16962, состав раствора — по ГОСТ 4233.

Распыление раствора производить в течение 15 мин через каждые 45 мин испытания.

Температуру в камере устанавливают (300 ± 2) К $[(27 \pm 2) ^\circ\text{C}]$ и поддерживают в течение 7 сут.

После окончания испытания линзы извлекают из камеры и проверяют на соответствие требованиям пп. 2.3, 2.4, 2.6.

4.11. Проверка грибоустойчивости (п. 2.17) должна проводиться в камере грибообразования или в эксикаторе. Перед испытанием линзы протирают (промывают) спиртом-ректификатом высшего сорта по ГОСТ 18300. Для протирки используют бязь или марлю по техническим условиям.

Линзы и контрольные чашки Петри помещают в камеру грибообразования. Приготовление водной суспензии, выращивание и хранение плесневых грибов, опрыскивание — по ГОСТ 16962.

Испытание проводят при температуре (302 ± 2) К $[(29 \pm 2) ^\circ\text{C}]$ при отсутствии циркуляции воздуха.

Образцы должны быть затем затемнены от искусственного и естественного света.

Через 48 ч производят осмотр контрольных чашек Петри. Если на чашках не наблюдается роста грибов из числа видов, использованных для заражения, то производят вторичное опрыскивание линз жизнеспособной суспензией спор грибов. Продолжительность испытания в этом случае считают со времени вторичного опрыскивания.

Испытание продолжают в течение 30 сут.

После испытания образцы извлекают из камеры и подвергают визуальному осмотру.

Образцы считают выдержавшими испытание, если рост плесени не виден невооруженным глазом.

(Измененная редакция, Изм. № 3).

4.12. Проверка надежности линз (п. 2.18) должна проводиться 20-кратным вставлением линз в отверстие панели толщиной 2 мм. После испытания внешним осмотром без применения увеличительных приборов проводят проверку их на отсутствие механических повреждений.

Усилие вставления проверяют при помощи динамометра или другого прибора с погрешностью ± 10 %.

5. МАРКИРОВКА, УПАКОВКА, ТРАНСПОРТИРОВАНИЕ И ХРАНЕНИЕ

5.1. Линзы одного цвета каждого типа должны быть уложены в картонные коробки, не более 500 шт. в каждую. Свободные места в коробке заполняют бумагой.

На крышке каждой коробки должна быть наклеена этикетка со следующими данными:

- товарный знак предприятия-изготовителя;
- условное обозначение линз;
- количество линз в коробке;
- дата выпуска;
- штамп технического контроля.

5.2. Коробки с линзами упаковывают в дощатые неразборные ящики по ГОСТ 2991.

5.3. В каждый ящик должен быть вложен упаковочный лист, удостоверяющий соответствие линз требованиям настоящего стандарта, содержащий следующие данные:

- товарный знак предприятия-изготовителя;
- условное обозначение линз;
- количество коробок и общее количество линз;
- дату упаковывания.

5.4. Тара с линзами должна содержать следующую маркировку:

а) надписи:

- получатель;
- место назначения;
- масса грузового места;
- отправитель;
- место отправления;

б) предупредительные знаки:

- «Хрупкое. Осторожно»;
- «Беречь от влаги».

Маркировка должна быть выполнена в соответствии с ГОСТ 14192.

5.5. Масса брутто не должна превышать 30 кг.

5.6. Упакованные линзы могут перевозиться любым видом крытого транспорта при условии защиты их от прямого воздействия атмосферных осадков.

5.7. Линзы должны храниться упакованными или вмонтированными в аппаратуру в условиях, соответствующих группе Л по ГОСТ 15150:

- в капитальных отопляемых хранилищах — 15 лет;
- под навесами — 10 лет.

Допускается хранение линз в условиях, соответствующих группе ОЖ2 по ГОСТ 15150.

6. ГАРАНТИИ ИЗГОТОВИТЕЛЯ

6.1. Изготовитель должен гарантировать соответствие линз требованиям настоящего стандарта при соблюдении потребителем условий эксплуатации и хранения, установленных настоящим стандартом.

Гарантийный срок хранения — десять лет со дня изготовления.

Гарантийный срок эксплуатации — два года со дня ввода в эксплуатацию.

ИНФОРМАЦИОННЫЕ ДАННЫЕ

1. УТВЕРЖДЕН И ВВЕДЕН В ДЕЙСТВИЕ Постановлением Государственного комитета стандартов Совета Министров СССР от 02.08.74 № 1862

2. ВЗАМЕН ГОСТ 8998—74

3. ССЫЛОЧНЫЕ НОРМАТИВНО-ТЕХНИЧЕСКИЕ ДОКУМЕНТЫ

Обозначение НТД, на который дана ссылка	Номер пункта
ГОСТ 2991—85	5.2
ГОСТ 4233—77	4.10
ГОСТ 5635—80	2.4
ГОСТ 14192—96	5.4
ГОСТ 15150—69	5.7
ГОСТ 16962—71	4.1, 4.10, 4.11
ГОСТ 18300—87	4.11
ТУ 16—88 ИКАВ.675 250 001	Вводная часть

4. Снято ограничение срока действия Постановлением Госстандарта СССР от 15.03.89 № 478

5. ИЗДАНИЕ (апрель 2002 г.) с Изменениями № 1, 2, 3, утвержденными в мае 1978 г., сентябре 1980 г., сентябре 1989 г. (ИУС 6—78, 12—80, 6—89)

Редактор *В.П. Огурцов*
Технический редактор *О.И. Власова*
Корректор *Р.А. Ментова*
Компьютерная верстка *С.В. Рабовой*

Изд. лиц. № 02354 от 14.07.2000. Подписано в печать 05.06.2002. Усл.печ.л. 1,40. Уч.-изд.л. 0,77.
Тираж 39 экз. С 6139. Зак. 203.

ИПК Издательство стандартов, 107076 Москва, Колодезный пер., 14.
<http://www.standards.ru> e-mail: info@standards.ru
Набрано и отпечатано в ИПК Издательство стандартов