

**ФРЕЗЫ ДИСКОВЫЕ
ДЛЯ РАЗРЕЗКИ ОРГАНИЧЕСКОГО СТЕКЛА,
ПОЛИЭТИЛЕНА И ПОЛИСТИРОЛА****ГОСТ
20326—74*****Конструкция и размеры**Disk type milling cutters for cutting
organic glass, polyethylene and polystyrene.
Construction and dimensions**Взамен
МН 5344—64**Постановлением Государственного комитета стандартов Совета Министров
СССР от 28 ноября 1974 г. № 2627 срок введения установленс 01.01.76

Проверен в 1980 г.

Несоблюдение стандарта преследуется по закону

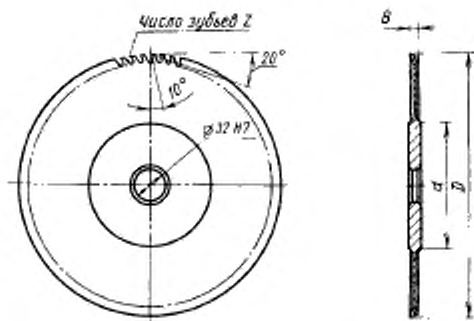
1. Настоящий стандарт распространяется на дисковые фрезы диаметром от 160 до 250 мм с разведенными мелкими зубьями, предназначенные для резки листов из органического стекла, полиэтилена и полистирола.

Стандарт соответствует международному стандарту ИСО 2296—72 в части размеров фрез D и d .

(Измененная редакция, Изм. № 1).

2. Конструкция и размеры фрез должны соответствовать указанным на чертеже и в таблице.





Размеры, мм

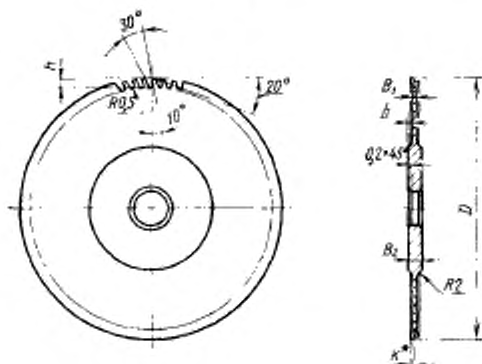
Обозначение фрез	Применяемость	D	B	d	z
3420-3031		160	1,6	100	112
3420-3032		200	2,0	125	126
3420-3033		250	2,5	160	140

Пример условного обозначения фрезы диаметром $D=250$ мм:

Фреза 3420-3033 ГОСТ 20326—74

- 1, 2. (Измененная редакция, Изм. № 1).
3. Конструктивные элементы и геометрические параметры фрез указаны в рекомендуемом приложении.
4. Рекомендации по применению и эксплуатации фрез указаны в ГОСТ 20324—74.
5. Технические требования — по ГОСТ 20329—74.

КОНСТРУКТИВНЫЕ ЭЛЕМЕНТЫ И ГЕОМЕТРИЧЕСКИЕ ПАРАМЕТРЫ ФРЕЗ



мм

Диаметр фрезы D	B_1	B_2	b	h	K^*
160	1,0	2,5	0,3	3,2	0,3
200	1,4	3,0	0,4	4,0	0,4
250	1,7			4,5	

* Зубья фрез до термообработки развести на величину K поочередно влево и вправо.