

*Внес. поправка изд 4-84г
Вм. покр. 12/90)*



ГОСУДАРСТВЕННЫЙ СТАНДАРТ
СОЮЗА ССР

КАЛИБРЫ ДЛЯ МЕТРИЧЕСКОЙ РЕЗЬБЫ от 1 до 68 мм

ИСПОЛНИТЕЛЬНЫЕ РАЗМЕРЫ

ГОСТ 18465-73

ЧАСТЬ 1

Издание официальное

1/90

Цена 2 р. 20 к.

ГОСУДАРСТВЕННЫЙ КОМИТЕТ СССР ПО СТАНДАРТАМ
Москва

НАУЧНО-ТЕХНИЧЕСКИЙ
ЦЕНТР
ВНИИСОТ

ГОСУДАРСТВЕННЫЙ СТАНДАРТ
СОЮЗА ССР

КАЛИБРЫ ДЛЯ МЕТРИЧЕСКОЙ РЕЗЬБЫ
от 1 до 68 мм
ИСПОЛНИТЕЛЬНЫЕ РАЗМЕРЫ

ГОСТ 18465-73

ЧАСТЬ 1

Издание официальное

МОСКВА—1984

Редактор *Р. Г. Говвердовская*
Технический редактор *Н. П. Замолодчикова*
Корректор *А. Г. Старостин*

Слано в наб. 14.07.83 Поад к печ. 17.01.84 43,6 п. л., 43,75 усл. кр.-отт. 43,10 уч.-над. л.
Тираж 20000 Цена 2 р. 20 к.

Ордена «Знак Почета» Издательство стандартов, 123840, Москва, ГСП, Новопресненский пер., д. 3.
Калужская типография стандартов, ул. Московская, 256. Зак. 1962

© Издательство стандартов, 1984

Г. МАШИНЫ, ОБОРУДОВАНИЕ И ИНСТРУМЕНТ

Группа Г28

к ГОСТ 18465—73 Калибры для метрической резьбы от 1 до 68 мм. Исполнительные размеры. Часть 1

В каком месте	Напечатано	Должно быть
<p>С.1. Сноска</p> <p>С.146. Таблица 103. Графа «d₁. Новый. Пред. откл.». Для вида калибра НЕ</p> <p>С.280. Таблица 171. Графа «d₂. Новый. Пред. откл.». Для вида калибра КНЕ-ПР</p>	<p>с Изменениями № 1, 2, 3, утвержденными в ноябре 1974 г., марте 1979 г., марте;</p> <p>+0,068</p> <p>—0,01</p>	<p>с Изменениями № 1, 2, 3, утвержденными в ноябре 1974 г., марте 1979 г., марте 1983 г.;</p> <p>+0,036</p> <p>—</p> <p>—0,011</p>

(ИУС № 4 1984 г.)

Г. МАШИНЫ, ОБОРУДОВАНИЕ И ИНСТРУМЕНТ

Группа Г18

к ГОСТ 18485—73 Калибры для метрической резьбы от 1 до 68 мм. Исполнительные размеры, часть 1 (Переиздания сентябрь 1983 г., октябрь 1986 г.)

В каком месте	Напечатано	Должно быть
Пункт 1. Таблица 9. Графа 6 Для вида калибра ПР с полем допуска 6H	1,605	1,615

(ИУС № 2 1990 г.)

**к ГОСТ 18465—73 Калибры для метрической резьбы от 1 до 68 мм. Ис-
полнительные размеры. Часть 1**

В каком месте	Напечатано	Должно быть
---------------	------------	-------------

См. Переиздание, сентябрь 1983 г., и Переиздание, октябрь 1986 г.

Таблица 56. Графа «d. Изношенный». Для калиб- ра-пробки ПР	11,020	12,020
--	--------	--------

См. Переиздание, октябрь 1986 г.

Таблица 66. Графа «d. Новый. Номин.». Для кон- трольного калибра-пробки К-И с полем допуска резь- бы 6g; 8g	15,542	14,542
---	--------	--------

(ИУС № 7 2003 г.)

КАЛИБРЫ ДЛЯ МЕТРИЧЕСКОЙ РЕЗЬБЫ от 1 до 68 мм

Исполнительные размеры

Gauges for metric thread from 1 to 68 mm. Required dimensions

ГОСТ
18465—73*Взамен
МН 3915—62,
МН 5356—64

Постановлением Государственного комитета стандартов Совета Министров СССР от 27 февраля 1973 г. № 469 срок введения установлен

Проверен в 1983 г.

с 01.07.73

Несоблюдение стандарта преследуется по закону

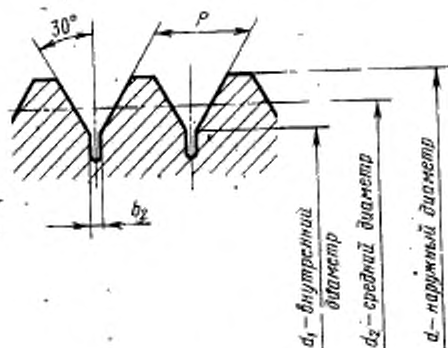
1. Настоящий стандарт распространяется на резьбовые калибры для метрической резьбы по ГОСТ 24705—81 и допусками по ГОСТ 16093—81.

Стандарт устанавливает размеры диаметров резьбовых калибров-пробок ПР (21) и НЕ (22), резьбовых калибров-колец ПР (1) и НЕ (11) и контрольных калибров-пробок КПР-ПР (2), КПР-НЕ (3), К-И (6), КНЕ-ПР (12), КНЕ-НЕ (13), КИ-НЕ (16), У-ПР (5) и У-НЕ (15).

Размеры диаметров резьбы калибров (черт. 1—4), рассчитанные по ГОСТ 24997—81 должны соответствовать указанным в табл. 1—204 и обязательном приложении.

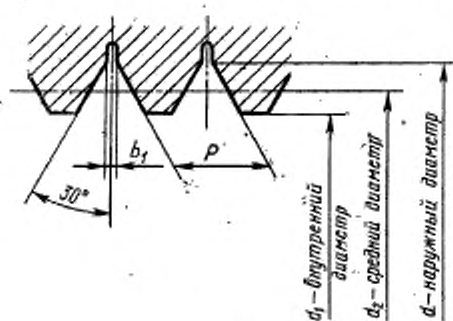
ПРОФИЛЬ РЕЗЬБЫ КАЛИБРОВ

Пробки с полным профилем резьбы
ПР, У-ПР, КПР-ПР, КНЕ-ПР, У-НЕ,
КНЕ-НЕ, КИ-НЕ



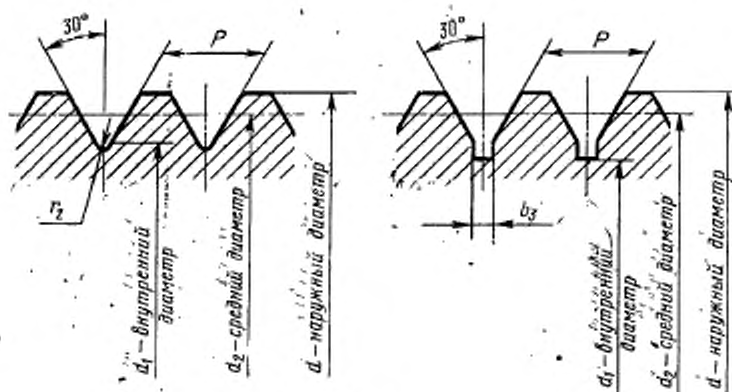
Черт. 1

Кольца и скобы с полным профилем резьбы ПР



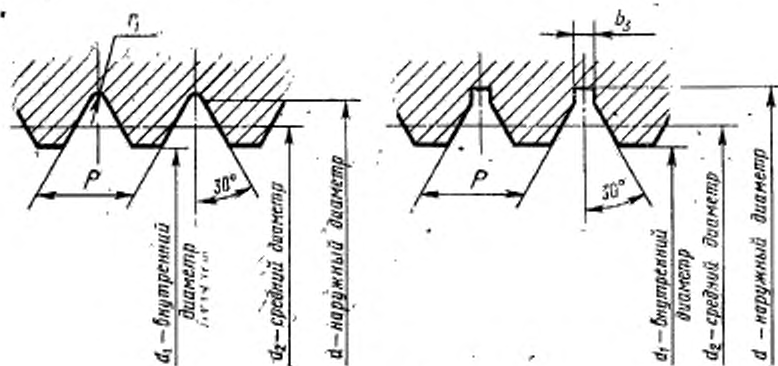
Черт. 2

Пробки с укороченным профилем резьбы HE, КНР-HE, К-И

Для шага $P < 1,25$ Для шага $P > 1,25$ 

Черт. 3

Кольца и скобы с укороченным профилем резьбы HE

Для шага $P < 1,25$ Для шага $P > 1,25$ 

Черт. 4

Таблица 1

Исполнительные размеры калибров для резьбы М1

мм

Наименование	Вид калибра	Поле допуска резьбы	d			d ₁			d ₂				
			Новый		Изношенный	Новый		Изношенный	Новый		Изношенный		
			Номинал.	Пред. откл.		Номинал.	Пред. откл.		Номинал.	Пред. откл.			
Калибры-пробки	ПР	4H5H; 5H	1,006	-0,012	0,992	0,841	-0,006	0,830	0,729	не более	—	—	
		6H	1,009	-0,014	0,992	0,844	-0,007	0,830	0,729				
		6G	1,027		1,010	0,852		0,848	0,747				
Калибры-кольца	ПР	4h	1,006	не менее	—	0,838	+0,008	0,852	0,725	+0,008	0,739		
		6h; 8h6h	1,007			0,835	+0,010	0,852	0,724			+0,010	0,741
		6g	0,989			0,817		0,834	0,706				
Контрольные калибры-пробки	КПР-ПР	4h	1,006	-0,012	—	0,835	-0,004	0,829	0,723	не более	—	—	
		6h; 8h6h	1,007	-0,014		0,832	-0,005	0,824	0,719				
		6g	0,989			0,814		0,806	0,701				
КПР-НЕ	4h	0,899	-0,006	—	0,848	-0,004		0,725	не более	—	—		
	6h; 8h6h	0,898	-0,007		0,848	-0,005		0,724					
	6g	0,880			0,830			0,705					
К-И	4h	0,905	-0,006	—	0,854	-0,004	—	0,725	не более	—	—		
		6h; 8h6h	0,906		-0,007	0,854		-0,005					0,724
		6g	0,888			0,836							0,706
У-ПР	4h	1,006	-0,012	—	0,842	-0,004	0,836	0,725	не более	—	—		
		6h; 8h6h	1,007		-0,014	0,840	-0,005	0,833				0,724	
		6g	0,989			0,822		0,815				0,706	

Таблица 2

Исполнительные размеры калибров для резьбы М1×0,2

мм

Наименование	Вид калибра	Поле допуска резьбы	d			d ₁			d ₂				
			Новый		Изношенный	Новый		Изношенный	Новый		Изношенный		
			Номинал.	Пред. откл.		Номинал.	Пред. откл.		Номинал.	Пред. откл.			
Калибры-пробки	ПР	4H5H; 5H	1,006	-0,012	0,992	0,873	-0,006	0,862	0,783	не более	—	—	
		6H	1,009	-0,014	0,992	0,876	-0,007	0,862	0,783				
		6G	1,026		1,010	0,892		0,880	0,800				
Калибры-кольца	ПР	4h	1,006	не менее	—	0,870		0,884	0,779	+0,008	0,793		
		6h; 8h6h	1,006			0,870	+0,008	0,884	0,779			0,793	
		6g	0,989			0,853		0,857	0,762				0,776
Контрольные калибры-пробки	КПР-ПР	4h	1,006	-0,012	—	0,857	-0,004	0,851	0,777	не более	—	—	
		6h; 8h6h	1,006			0,857	-0,004	0,861	0,777				
		6g	0,989			0,850		0,844	0,760				
КПР-НЕ	4h	0,921	-0,006	—	0,880	-0,004	—	0,779	не более	—	—		
		6h; 8h6h	0,921		-0,006	0,880		-0,004					0,779
		6g	0,904			0,853							0,762
К-И	4h	0,927	0,006	—	0,885	-0,004	—	0,779	не более	—	—		

Исполнительные размеры калибров для резьбы М1×0,2

мм

Наименование	Вид калибра	Поле допуска на резьбу	d			d ₁			d ₂			
			Новый		Изношенный	Новый		Изношенный	Новый		Изношенный	
			Номин.	Пред. откл.		Номин.	Пред. откл.		Номин.	Пред. откл.		
Контрольные калибры-пробки	К-И	6h; 8h6h	0,927	-0,006	—	0,886	-0,004	—	0,779	не более	—	—
		6g	0,910	—	—	0,869	—	—	0,762		—	—
		4h	1,006	—	—	0,874	—	0,868	0,779	—	—	
	У-ПР	6h; 8h5h	1,006	-0,012	—	0,874	-0,004	—	0,868	не более	—	—
		6g	0,989	—	—	0,857	—	—	0,762		—	—
		4h	1,006	—	—	0,874	—	0,868	0,779	—	—	

Таблица 3

Исполнительные размеры калибров для резьбы М1,1

мм

Наименование	Вид калибра	Поле допуска на резьбу	d			d ₁			d ₂			
			Новый		Изношенный	Новый		Изношенный	Новый		Изношенный	
			Номин.	Пред. откл.		Номин.	Пред. откл.		Номин.	Пред. откл.		
Калибры-пробки	ПР	4H5H; 5H	1,106	-0,012	1,092	0,941	-0,006	0,930	0,829	не более	—	—
		6H	1,109	—	1,092	0,944	-0,007	0,930	0,829		—	—
		6G	1,127	—	1,110	0,962	—	0,948	0,847	—	—	
Калибры-кольца	ПР	4h	1,106	не менее	—	0,938	+0,008	0,952	0,825	не более	+0,008	0,839
		6h; 8h6h	1,107			0,935	+0,010	0,952	0,824		+0,010	0,841
		6g	1,089			0,917	—	0,934	0,806	—	0,823	
Контрольные калибры-пробки	КПР-ПР	4h	1,106	-0,012	—	0,935	-0,004	0,929	0,823	не более	—	—
		6h; 8h5h	1,107	-0,014	—	0,932	-0,005	0,924	0,819		—	—
		6g	1,089	—	—	0,914	—	0,906	0,801	—	—	
	КПР-НЕ	4h	0,999	-0,006	—	0,948	-0,004	—	0,825	не более	—	—
		6h; 8h6h	0,998	-0,007	—	0,948	-0,005	—	0,824		—	—
		6g	0,980	—	—	0,930	—	—	0,806	—	—	
	К-И	4h	1,005	-0,006	—	0,954	-0,004	—	0,825	не более	—	—
		6h; 8h6h	1,006	-0,007	—	0,954	-0,005	—	0,824		—	—
		6g	0,988	—	—	0,936	—	—	0,806	—	—	
У-ПР	4h	1,106	-0,012	—	0,942	-0,004	0,936	0,825	не более	—	—	
	6h; 8h6h	1,107	-0,014	—	0,940	-0,005	0,933	0,824		—	—	
	6g	1,089	—	—	0,922	—	0,915	0,806	—	—		

Таблица 4

Исполнительные размеры калибров для резьбы М1,1×0,2
мм

Наименование	Вид калибра	Поле допуска резьбы	d			d ₂			d ₁			
			Новый		Изношен- ный	Новый		Изношен- ный	Новый		Изношен- ный	
			Номинал.	Пред. откл.		Номинал.	Пред. откл.		Номинал.	Пред. откл.		
Калибры-пробки	ПР	4H5H; 5H	1,106	-0,012	1,092	0,973	-0,006	0,962	0,883	не более	—	—
		6H	1,109	-0,014	1,092	0,976	-0,007	0,962	0,883			
		6G	1,126		1,110	0,992		0,980	0,900			
Калибры-кольца	ПР	4h	1,106	не менее	—	0,970	+0,008	0,984	0,879	+	0,008	0,893
		6h; 8h6h	1,106			0,970		0,984	0,879			0,893
		6g	1,089			0,953		0,967	0,862			0,876
Контрольные калибры-пробки	КПР-ПР	4h	1,106	-0,012	—	0,967	-0,004	0,961	0,877	не более	—	—
		6h; 8h6h	1,106			0,967		0,961	0,877			
		6g	1,089			0,950		0,944	0,860			
	КПР-HE	4h	1,021	-0,006	—	0,980	-0,004	—	0,879	не более	—	—
		6h; 8h6h	1,021			0,980		0,879				
		6g	1,004			0,963		0,862				
	К-Н	4h	1,027	-0,006	—	0,986	-0,004	—	0,879	не более	—	—
		6h; 8h6h	1,027			0,986		0,879				
		6g	1,010			0,969		0,862				
	У-ПР	4h	1,106	-0,012	—	0,974	-0,004	0,968	0,879	не более	—	—
		6h; 8h6h	1,106			0,974		0,968	0,879			
		6g	1,089			0,957		0,951	0,862			

Таблица 5

Исполнительные размеры калибров для резьбы М1,2
мм

Наименование	Вид калибра	Поле допуска резьбы	d			d ₂			d ₁			
			Новый		Изношен- ный	Новый		Изношен- ный	Новый		Изношен- ный	
			Номинал.	Пред. откл.		Номинал.	Пред. откл.		Номинал.	Пред. откл.		
Калибры-пробки	ПР	4H5H; 5H	1,206	-0,012	1,192	1,041	-0,006	1,030	0,929	не более	—	—
		6H	1,209	-0,014	1,192	1,044	-0,007	1,030	0,929			
		6G	1,227		1,210	1,062		1,048	0,947			
Калибры-кольца	ПР	4h	1,206	не менее	—	1,038	+0,008	1,052	0,925	+	0,008	0,939
		6h; 8h6h	1,207			1,035		1,052	0,924			0,941
		6g	1,189			1,017		1,034	0,906			0,923
Контрольные калибры-пробки	КПР-ПР	4h	1,206	-0,012	—	1,035	-0,004	1,029	0,923	не более	—	—
		6h; 8h6h	1,207			1,032		1,024	0,919			
		6g	1,189			1,014		1,005	0,901			
КПР-HE	4h	1,099	-0,006	—	1,048	-0,004	—	0,925	не более	—	—	

Исполнительные размеры калибров для резьбы М1,2

мм

Наименование	Вид калибра	Поле допуска резьбы	d			d ₂			d ₁			
			Новый		Изношенный	Новый		Изношенный	Новый		Изношенный	
			Номинал.	Пред. откл.		Номинал.	Пред. откл.		Номинал.	Пред. откл.		
Контрольные калибры-пробки	КПР-НЕ	6h; 8h6h	1,098	-0,007	—	1,048	-0,005	—	0,924	не более	—	—
		6g	1,080			1,030			0,906			
	К-И	4h	1,105	-0,006	—	1,054	-0,004	—	0,925	не более	—	—
		6h; 8h6h	1,105	-0,007		1,054	-0,005		0,924			
		6g	1,088			1,036			0,906			
	У-ПР	4h	1,206	-0,012	—	1,042	-0,004	1,036	0,925	не более	—	—
		6h; 8h6h	1,207	-0,014		1,040	-0,005	1,033	0,924			
		6g	1,189			1,022		1,015	0,906			

Таблица 6

Исполнительные размеры калибров для резьбы М1,2×0,2

мм

Наименование	Вид калибра	Поле допуска резьбы	d			d ₂			d ₁			
			Новый		Изношенный	Новый		Изношенный	Новый		Изношенный	
			Номинал.	Пред. откл.		Номинал.	Пред. откл.		Номинал.	Пред. откл.		
Калибры-пробки	ПР	4H5H; 5H	1,206	-0,012	1,192	1,073	-0,006	1,062	0,983	не более	—	—
		6H	1,209	-0,014	1,192	1,076	-0,007	1,062	0,983			
		6G	1,226		1,210	1,092		1,080	1,000			
Калибры-кольца	ПР	4h	1,206	не менее	—	1,070	+0,008	1,084	0,979	+0,008	0,993	
		6h; 8h6h	1,206			1,070		1,084	0,979			
		6g	1,189			1,053		1,067	0,962			0,976
Контрольные калибры-пробки	КПР-ПР	4h	1,206	-0,012	—	1,067	-0,004	1,061	0,977	не более	—	—
		6h; 8h6h	1,206			1,067		1,061	0,977			
		6g	1,189			1,050		1,044	0,960			
	КПР-НЕ	4h	1,121	-0,006	—	1,080	-0,004	—	0,979	не более	—	—
		6h; 8h6h	1,121			1,080		0,979				
		6g	1,104			1,063		0,962				
	К-И	4h	1,127	-0,006	—	1,086	-0,004	—	0,979	не более	—	—
		6h; 8h6h	1,127			1,085		0,979				
		6g	1,110			1,069		0,962				
	У-ПР	4h	1,206	-0,012	—	1,074	-0,004	1,068	0,979	не более	—	—
		6h; 8h6h	1,206			1,074		1,068	0,979			
		6g	1,189			1,057		1,051	0,962			

Таблица 7

Исполнительные размеры калибров для резьбы М1,4

Наименование	Вид калибра	Поле допуска резьбы	мм									
			d			d ₂			d ₁			
			Новый		Изношенный	Новый		Изношенный	Новый		Изношенный	
Номинал.	Пред. откл.	Номинал.	Пред. откл.	Номинал.		Пред. откл.						
Калибры-пробки	ПР	4H5H; 5H	1,406	-0,012	1,392	1,208	-0,006	1,197	1,075	не более	—	—
		6H	1,409	-0,014	1,392	1,210	1,198	1,075				
		6G	1,427		1,410	1,228	1,216	1,093				
Калибры-кольца	ПР	4h	1,406	не менее	—	1,205	+0,008	1,219	1,071	не более	+0,008	1,085
		6h; 8h6h	1,407			1,202	1,219	1,070	1,087			
		6g	1,389			1,184	1,201	1,052	1,069			
Контрольные калибры-пробки	КПР-ПР	4h	1,406	-0,012	—	1,202	-0,004	1,196	1,059	не более	—	—
		6h; 8h6h	1,407	-0,014		1,198	1,192	1,055				
		6g	1,389	-0,014		1,180	1,174	1,047				
Контрольные калибры-пробки	КПР-HE	4h	1,276	-0,006	—	1,215	-0,004	—	1,071	не более	—	—
		6h; 8h6h	1,276	-0,007		1,214	1,070					
		6g	1,258	-0,007		1,196	1,052					
Контрольные калибры-пробки	К-И	4h	1,282	-0,006	—	1,221	-0,004	—	1,071	не более	—	—
		6h; 8h6h	1,282	-0,007		1,222	1,070					
		6g	1,264	-0,007		1,204	1,052					
Контрольные калибры-пробки	У-ПР	4h	1,406	-0,012	—	1,209	-0,004	1,203	1,071	не более	—	—
		6h; 8h6h	1,407	-0,014		1,207	1,200	1,070				
		6g	1,389	-0,014		1,189	1,182	1,052				

Таблица 8

Исполнительные размеры калибров для резьбы М1,4×0,2

Наименование	Вид калибра	Поле допуска резьбы	мм									
			d			d ₂			d ₁			
			Новый		Изношенный	Новый		Изношенный	Новый		Изношенный	
Номинал.	Пред. откл.	Номинал.	Пред. откл.	Номинал.		Пред. откл.						
Калибры-пробки	ПР	4H5H; 5H	1,406	-0,012	1,392	1,273	-0,006	1,262	1,183	не более	—	—
		6H	1,409	-0,014	1,392	1,276	1,262	1,183				
		6G	1,426		1,410	1,292	1,280	1,200				
Калибры-кольца	ПР	4h	1,406	не менее	—	1,270	+0,008	1,284	1,179	не более	+0,008	1,192
		6h; 8h6h	1,406			1,270		1,284	1,179			1,192
		6g	1,389			1,253		1,267	1,162			1,176
Контрольные калибры-пробки	КПР-ПР	4h	1,406	-0,012	—	1,267	-0,004	1,261	1,177	не более	—	—
		6h; 8h6h	1,406	-0,014		1,267	1,261	1,177				
		6g	1,389	-0,014		1,250	1,244	1,160				
Контрольные калибры-пробки	КПР-HE	4h	1,321	-0,006	—	1,280	-0,004	—	1,179	не более	—	—
		6h; 8h6h	1,321	-0,006		1,280	1,179					
		6g	1,304	-0,006		1,263	1,162					
Контрольные калибры-пробки	К-И	4h	1,327	-0,006	—	1,286	-0,004	—	1,179	не более	—	—
		6h; 8h6h	1,327	-0,006		1,286	1,179					
		6g	1,310	-0,006		1,269	1,162					
Контрольные калибры-пробки	У-ПР	4h	1,406	-0,012	—	1,274	-0,004	1,268	1,179	не более	—	—
		6h; 8h6h	1,406	-0,014		1,274	1,268	1,179				
		6g	1,389	-0,014		1,257	1,251	1,162				

Исполнительные размеры калибров для резьбы М1,6

мм

Наименование	Вид калибра	Поле допуска резьбы	d			d ₂			d ₁			
			Новый		Изношенный	Новый		Изношенный	Новый		Изношенный	
			Номинал.	Пред. откл.		Номинал.	Пред. откл.		Номинал.	Пред. откл.		
Калибры-пробки	ПР	4Н5Н; 5Н	1,609	-0,014	1,592	1,378	-0,007	1,366	1,221	не более	-	-
		6Н	1,605		1,594	1,384		1,366	1,221			
		6G	1,634	-0,018	1,612	1,402	-0,009	1,386	1,240			
Калибры-кольца	ПР	4h	1,606	не менее	-	1,373	+0,008	1,387	1,217	не более	+0,008	1,231
		6h; 8h6h	1,607			1,370		1,387	1,216			
		6g	1,588			1,351	+0,010	1,368	1,197			
Контрольные калибры-пробки	КПР-ПР	4h	1,606	-0,012	-	1,370	-0,004	1,384	1,215	не более	-	-
		6h; 8h6h	1,607		-	1,366		1,360	1,211			
		6g	1,588	-0,014	-	1,348	-0,005	1,340	1,192			
Контрольные калибры-пробки	КПР-НЕ	4h	1,454	-0,006	-	1,383	-0,004	-	1,217	не более	-	-
		6h; 8h6h	1,454		-	1,382		-	1,216			
		6g	1,434	-0,007	-	1,364	-0,005	-	1,197			
Контрольные калибры-пробки	К-И	4h	1,460	-0,006	-	1,389	-0,004	-	1,217	не более	-	-
		6h; 8h6h	1,460		-	1,390		-	1,216			
		6g	1,442	-0,007	-	1,370	-0,005	-	1,197			
Контрольные калибры-пробки	У-ПР	4h	1,606	-0,012	-	1,377	-0,004	1,371	1,217	не более	-	-
		6h; 8h6h	1,607		-	1,375		1,368	1,216			
		6g	1,588	-0,014	-	1,356	-0,005	1,349	1,197			

Таблица 10

Исполнительные размеры калибров для резьбы М1,6×0,2

мм

Наименование	Вид калибра	Поле допуска резьбы	d			d ₂			d ₁				
			Новый		Изношенный	Новый		Изношенный	Новый		Изношенный		
			Номинал.	Пред. откл.		Номинал.	Пред. откл.		Номинал.	Пред. откл.			
Калибры-пробки	ПР	4Н5Н; 5Н	1,606	-0,012	1,592	1,473	-0,006	1,462	1,383	не более	-	-	
		6Н	1,609		1,592	1,476		1,462	1,383				
		6G	1,626	-0,014	1,610	1,492	-0,007	1,480	1,400				
Калибры-кольца	ПР	4h	1,606	не менее	-	1,470	+0,008	1,484	1,379	не более	+0,008	1,393	
		6h; 8h6h	1,606			1,470			1,484				1,379
		6g	1,589			1,453			1,467				1,362
Контрольные калибры-пробки	КПР-ПР	4h	1,606	-0,012	-	1,467	-0,004	1,461	1,377	не более	-	-	
		6h; 8h6h	1,606		-	1,467		1,461	1,377				
		6g	1,589	-0,012	-	1,450	-0,004	1,444	1,360				
Контрольные калибры-пробки	КПР-НЕ	4h	1,521	-0,006	-	1,480	-0,004	-	1,379	не более	-	-	
		6h; 8h6h	1,521		-	1,480		-	1,379				
		6g	1,504	-0,006	-	1,463	-0,004	-	1,362				
Контрольные калибры-пробки	К-И	4h	1,527	-0,006	-	1,486	-0,004	-	1,379	не более	-	-	
		6h; 8h6h	1,527		-	1,486		-	1,379				
		6g	1,510	-0,006	-	1,469	-0,004	-	1,362				
Контрольные калибры-пробки	У-ПР	4h	1,606	-0,012	-	1,474	-0,004	1,468	1,379	не более	-	-	
		6h; 8h6h	1,606		-	1,474		1,468	1,379				
		6g	1,589	-0,012	-	1,457	-0,004	1,451	1,362				

Таблица 11

Исполнительные размеры калибров для резьбы М1,8

Наименование	Вид калибра	Поле допуска резьбы	мм									
			d			d ₂			d ₁			
			Новый		Изношенный	Новый		Изношенный	Новый		Изношенный	
Номинал.	Пред. откл.	Номинал.	Пред. откл.	Номинал.		Пред. откл.						
Калибры-пробки	ПР	4H5H; 5H	1,809	-0,014	1,792	1,578	-0,007	1,566	1,421	не более	—	—
		6H	1,815	-0,018	1,794	1,584	-0,009	1,566	1,421			
		6G	1,834		1,812	1,602		1,586	1,440			
Калибры-кольца	ПР	4h	1,806	не менее	—	1,573	+0,008	1,587	1,417	+0,008	1,431	
		6h; 8h5h	1,807			1,570		1,587	1,416		1,433	
		6g	1,788			1,551		1,568	1,397		1,414	
Контрольные калибры-пробки	КПР-ПР	4h	1,806	-0,012	—	1,570	-0,004	1,564	1,415	не более	—	—
		6h; 8h5h	1,807	-0,014		1,566	1,560	1,411				
		6g	1,788			1,548	1,540	1,392				
Контрольные калибры-пробки	КПР-НЕ	4h	1,654	-0,006	—	1,583	-0,004	—	1,417	не более	—	—
		6h; 8h5h	1,654	-0,007		1,582	-0,005	1,416				
		6g	1,634			1,564	1,397					
Контрольные калибры-пробки	К-И	4h	1,660	-0,006	—	1,589	-0,004	—	1,417	не более	—	—
		6h; 8h5h	1,660	-0,007		1,590	-0,005	1,416				
		6g	1,642			1,570	1,397					
Контрольные калибры-пробки	У-ПР	4h	1,806	-0,012	—	1,577	-0,004	1,571	1,417	не более	—	—
		6h; 8h5h	1,807	-0,014		1,575	1,568	1,416				
		6g	1,788			1,556	1,549	1,397				

Таблица 12

Исполнительные размеры калибров для резьбы М1,8×0,2

Наименование	Вид калибра	Поле допуска резьбы	мм									
			d			d ₂			d ₁			
			Новый		Изношенный	Новый		Изношенный	Новый		Изношенный	
Номинал.	Пред. откл.	Номинал.	Пред. откл.	Номинал.		Пред. откл.						
Калибры-пробки	ПР	4H5H; 5H	1,806	-0,012	1,792	1,673	-0,006	1,662	1,583	не более	—	—
		6H	1,809	-0,014	1,792	1,676	-0,007	1,662	1,583			
		6G	1,826		1,810	1,692		1,680	1,600			
Калибры-кольца	ПР	4h	1,806	не менее	—	1,670	+0,008	1,684	1,579	+0,008	1,593	
		6h; 8h5h	1,806			1,670		1,684	1,579		1,593	
		6g	1,789			1,653		1,667	1,562		1,576	
Контрольные калибры-пробки	КПР-ПР	4h	1,806	-0,012	—	1,667	-0,004	1,661	1,577	не более	—	—
		6h; 8h5h	1,806			1,667		1,661	1,577			
		6g	1,789			1,650		1,644	1,560			
Контрольные калибры-пробки	КПР-НЕ	4h	1,721	-0,006	—	1,680	-0,004	—	1,579	не более	—	—
		6h; 8h5h	1,721			1,680		1,579				
		6g	1,704			1,663		1,562				
Контрольные калибры-пробки	К-И	4h	1,727	-0,006	—	1,686	-0,004	—	1,579	не более	—	—
		6h; 8h5h	1,727			1,686		1,579				
		6g	1,710			1,669		1,562				
Контрольные калибры-пробки	У-ПР	4h	1,806	-0,012	—	1,674	-0,004	1,668	1,579	не более	—	—
		6h; 8h5h	1,806			1,674		1,668	1,579			
		6g	1,789			1,657		1,651	1,562			

Исполнительные размеры калибров для резьбы М 2

мм

Наименование	Вид калибра	Поле допуска резьбы	d			d ₁			d ₂			
			Новый		Изношенный	Новый		Изношенный	Новый		Изношенный	
			Номинал	Пред. откл.		Номинал	Пред. откл.		Номинал	Пред. откл.		
Калибры-пробки	ПР	4H5H; 5H	2,009	-0,014	1,992	1,746	-0,007	1,732	1,567	не более	—	—
		6H	2,015	-0,018	1,994	1,750	-0,009	1,734	1,567			
		6G	2,034		2,012	1,770		1,752	1,586			
	НЕ	4H7H	1,886	-0,014		1,803	-0,007	1,792	1,567	не более	—	—
		5H	1,902			1,818		1,807	1,567			
		6H	1,924	-0,018		1,839	-0,009	1,825	1,567			
Калибры-кольца	ПР	4h	2,006	не менее	—	1,740	+0,008	1,754	1,563	не менее	+0,008	1,577
		6h; 8h6h	2,007			1,737	+0,010	1,754	1,562		+0,010	1,579
		6g	1,988			1,718		1,735	1,543			1,560
НЕ	4h	1,964	не менее	—	1,690	+0,008	1,701	1,606	не менее	+0,016		
	6h	1,940			1,663	+0,010	1,677	1,578		+0,020		
	6g	1,921			1,644		1,658	1,559				
КПП-ПР	4h	2,006	-0,012	—	1,737	-0,004	1,731	1,561	не более	—	—	
	6h; 8h6h	2,007	-0,014		1,734	-0,005	1,726	1,557				
	6g	1,988			1,714		1,708	1,538				
КПП-НЕ	4h	1,831	-0,006	—	1,750	-0,004		1,563	не более	—	—	
	6h; 8h6h	1,830	-0,007		1,750	-0,005		1,562				
	6g	1,812			1,730			1,543				
К-И	4h	1,837	-0,006	—	1,756	-0,004		1,563	не более	—	—	
	6h; 8h6h	1,838	-0,007		1,756	-0,005		1,562				
	6g	1,818			1,738			1,543				
КНЕ-ПР	4h	1,956	-0,012	—	1,687	-0,004	1,681	1,511	не более	—	—	
	6h	1,930	-0,014		1,660	-0,005	1,652	1,483				
	6g	1,911			1,640		1,634	1,464				
КНЕ-НЕ	4h	1,964	-0,012	—	1,700	-0,004		1,525	не более	—	—	
	6h	1,940	-0,014		1,676	-0,005		1,500				
	6g	1,921			1,656			1,481				
КИ-НЕ	4h	1,967	-0,012	—	1,703	-0,004		1,525	не более	—	—	
	6h	1,944	-0,014		1,680	-0,005		1,500				
	6g	1,925			1,660			1,481				
У-ПР	4h	2,006	-0,012	—	1,744	0,004	1,738	1,563	не более	—	—	
	6h; 8h6h	2,007	-0,014		1,742	-0,005	1,735	1,562				
	6g	1,988			1,723		1,716	1,543				
У-НЕ	4h	1,960	-0,012	—	1,694	-0,004	1,688	1,525	не более	—	—	
	6h	1,935	-0,014		1,668	-0,005	1,661	1,500				
	6g	1,916			1,649		1,642	1,481				

Таблица 14

Исполнительные размеры калибров для резьбы М2×0,25
мм

Наименование	Вид калибра	Поле допуска резьбы	d			d ₂			d ₁			
			Новый		Изношенный	Новый		Изношенный	Новый		Изношенная	
			Номинал.	Пред. откл.		Номинал.	Пред. откл.		Номинал.	Пред. откл.		
Калибры-кольца	ПР	4H5H; 5H	2,006	-0,012	1,992	1,841	-0,006	1,830	1,729	не более	-	-
		6H	2,009		1,992	1,844	-0,007	1,830	1,729			
		6G	2,027	-0,014	2,010	1,862		1,848	1,747			
	ПР	4h	2,006	не менее	-	1,838	+0,008	1,852	1,725	не более	+0,008	1,739
		6h; 8h6h	2,007			1,835		1,852	1,724			
		6g	1,989			1,817	+0,010	1,834	1,706			
	КПР-ПР	4h	2,006	-0,012	-	1,835	-0,004	1,829	1,723	не более	-	-
		6h; 8h6h	2,007		-	1,832		1,824	1,719			
		6g	1,989	-0,014	-	1,814	-0,005	1,806	1,701			
КПР-НЕ	4h	1,899	-0,006	-	1,848	-0,004	-	1,725	не более	-	-	
	6h; 8h6h	1,898		-	1,818		-	1,724				
	6g	1,880	-0,007	-	1,830	-0,005	-	1,706				
К-И	4h	1,905	-0,006	-	1,854	-0,004	-	1,725	не более	-	-	
	6h; 8h6h	1,905		-	1,854		-	1,724				
	6g	1,888	-0,007	-	1,836	-0,005	-	1,706				
У-ПР	4h	2,006	-0,012	-	1,842	-0,004	1,836	1,725	не более	-	-	
	6h; 8h6h	2,007		-	1,840		1,833	1,724				
	6g	1,989	-0,014	-	1,822	-0,005	1,815	1,706				

Таблица 15

Исполнительные размеры калибров для резьбы М2,2
мм

Наименование	Вид калибра	Поле допуска резьбы	d			d ₂			d ₁			
			Новый		Изношенный	Новый		Изношенный	Новый		Изношенная	
			Номинал.	Пред. откл.		Номинал.	Пред. откл.		Номинал.	Пред. откл.		
Калибры-пробки	ПР	4H5H; 5H	2,209	-0,014	2,192	1,914	-0,007	1,900	1,713	не более	-	-
		6H	2,215		2,194	1,918	-0,009	1,902	1,713			
		6G	2,235	-0,018	2,214	1,938		1,922	1,733			
	НЕ	4H5H	2,068	не менее	-	1,975	-0,007	1,964	1,713	не более	-	-
		5H	2,084			1,990		1,979	1,713			
		6H	2,106			2,012	-0,009	1,998	1,713			
Калибры-кольца	ПР	4h	2,206	не менее	-	1,908	+0,008	1,922	1,709	не более	+0,008	1,723
		6h; 8h6h	2,207			1,905	+0,010	1,922	1,708			
		6g	2,187			1,885		1,902	1,688			
	НЕ	4h	2,171	не менее	-	1,855	+0,008	1,866	1,761	не более	+0,016	-
		6h	2,146			1,827	+0,010	1,811	1,732			
		6g	2,125			1,807		1,821	1,712			
КПР-ПР	4h	2,206	-0,012	-	1,905	-0,004	1,899	1,707	не более	-	-	
	6h; 8h6h	2,207		-	1,902	-0,005	1,894	1,703				
	6g	2,187	-0,014	-	1,882	-0,004	1,874	1,683				
КПР-НЕ	4h	2,009	-0,006	-	1,918	-0,004	-	1,709	не более	-	-	
	6h; 8h6h	2,008		-	1,918	-0,005	-	1,708				
	6g	1,988	-0,007	-	1,898	-0,005	-	1,688				

Исполнительные размеры калибров для резьбы М 2,2
мм

Наименование	Вид калибра	Поле допуска на резьбу	d			d ₂			d ₁			
			Новый		Изношенный	Новый		Изношенный	Новый		Изношенный	
			Номинал	Пред. откл.		Номинал	Пред. откл.		Номинал	Пред. откл.		
Контрольные калибры-пробки	К-И	4h	2,015	-0,006	-	1,924	-0,004	-	1,709	не более	✓	-
		6h; 8h6h	2,016	-0,007	-	1,924	-0,005	-	1,708			
		6g	1,996	-	-	1,904	-	-	1,688			
	КНВ-ПР	4h	2,163	-0,012	-	1,852	-0,004	1,846	1,654	не более	-	-
		6h	2,136	-	-	1,824	-0,005	1,816	1,625			
		6g	2,116	-	-	1,804	-	1,796	1,605			
	КНВ-НЕ	4h	2,161	-0,012	-	1,865	-0,004	-	1,668	не более	-	-
		6h	2,133	-0,014	-	1,840	-0,005	-	1,642			
		6g	2,116	-	-	1,820	-	-	1,622			
	КН-НЕ	4h	2,164	-0,012	-	1,858	-0,004	-	1,668	не более	-	-
		6h	2,140	-	-	1,844	-0,005	-	1,642			
		6g	2,120	-0,014	-	1,824	-	-	1,622			
	У-ПР	4h	2,206	-0,012	-	1,912	-0,004	1,906	1,709	не более	-	-
		6h; 8h5h	2,207	-0,014	-	1,910	-0,005	1,903	1,708			
		6g	2,187	-	-	1,890	-	1,883	1,688			
	У-НЕ	4h	2,157	-0,012	-	1,859	-0,004	1,853	1,668	не более	-	-
		6h	2,131	-0,014	-	1,832	-0,005	1,825	1,642			
		6g	2,111	-	-	1,812	-	1,805	1,622			

Таблица 16

Исполнительные размеры калибров для резьбы М2,2×0,25
мм

Наименование	Вид калибра	Поле допуска на резьбу	d			d ₂			d ₁			
			Новый		Изношенный	Новый		Изношенный	Новый		Изношенный	
			Номинал	Пред. откл.		Номинал	Пред. откл.		Номинал	Пред. откл.		
Калибры-пробки	ПР	4H5H; 5H	2,206	-0,012	2,192	2,041	-0,006	2,030	1,929	не более	-	-
		6H	2,209	-0,014	2,192	2,044	-0,007	2,030	1,929			
		6G	2,227	-	2,210	2,062	-	2,048	1,947			
Калибры-кольца	ПР	4h	2,206	не менее	-	2,038	+0,008	2,052	1,925	не менее	+	1,939
		6h; 8h6h	2,207	-	-	2,035	+0,010	2,052	1,924			
		6g	2,183	-	-	2,017	-	2,034	1,906			
Контрольные калибры-пробки	КПР-ПР	4h	2,206	-0,012	-	2,035	-0,004	2,029	1,923	не более	-	-
		6h; 8h6h	2,207	-0,014	-	2,032	-0,005	2,024	1,919			
		6g	2,183	-	-	2,014	-	2,006	1,901			
	КПР-НЕ	4h	2,099	-0,006	-	2,048	-0,004	-	1,925	не более	-	-
		6h; 8h6h	2,098	-0,007	-	2,048	-0,005	-	1,924			
		6g	2,080	-	-	2,030	-	-	1,906			
	К-И	4h	2,105	-0,006	-	2,054	-0,004	-	1,925	не более	-	-
		6h; 8h6h	2,106	-0,007	-	2,054	-0,005	-	1,924			
		6g	2,088	-	-	2,036	-	-	1,906			
	У-ПР	4h	2,206	-0,012	-	2,042	-0,004	2,036	1,925	не более	-	-
		6h; 8h6h	2,207	-0,014	-	2,040	-0,005	2,033	1,924			
		6g	2,189	-	-	2,022	-	2,015	1,906			

Исполнительные размеры калибров для резьбы М2,5

мм

Наименование	Вид калибра	Поля допуска резьбы	d			d ₂			d ₁				
			Новый		Изношенный	Новый		Изношенный	Новый		Изношенный		
			Номинал.	Пред. откл.		Номинал.	Пред. откл.		Номинал.	Пред. откл.			
Калибры-пробки	ПР	4Н5Н; 5Н	2,509	-0,014	2,492	2,214	-0,007	2,200	2,013	не более	—	—	
		6Н	2,515	-0,018	2,494	2,218	-0,009	2,202	2,013				
		6G	2,535		2,514	2,238		2,222	2,033				
	НЕ	4Н6Н	2,368	-0,014	—	2,275	-0,007	2,264	2,013	не более	—	—	
		5Н	2,384			2,290		2,279	2,013				
		6Н	2,406	-0,018		2,312	-0,009	2,298	2,013				
		6G	2,426		2,332		2,318	2,033					
Калибры-кольца	ПР	4h	2,506	не менее	—	2,268	+0,008	2,222	2,009	+	+0,008	2,023	
		6h; 8h6h	2,507			2,205	+0,010	2,222	2,008			+0,010	2,025
		6g	2,487			2,185		2,202	1,988				2,005
	НЕ	4h	2,471	не менее	—	2,155	+0,008	2,166	2,061	+	+0,016	—	
		6h	2,446			2,127		2,141	2,032				
		6g	2,426			2,107	+0,010	2,121	2,012				+0,020
Контрольные калибры-пробки	КПР-ПР	4h	2,506	-0,012	—	2,205	-0,004	2,199	2,007	не более	—	—	
		6h; 8h6h	2,507	-0,014		2,202	-0,005	2,194	2,003				
		6g	2,487	2,182		2,174	1,983						
	КПР-НЕ	4h	2,309	-0,006	—	2,218	-0,004	—	2,009	не более	—	—	
		6h; 8h6h	2,308	-0,007		2,218	-0,005	—	2,008				
		6g	2,288	*2,198		1,988							
	К-И	4h	2,315	-0,006	—	2,224	-0,004	—	2,009	не более	—	—	
		6h; 8h6h	2,316	-0,007		2,224	-0,005	—	2,008				
		6g	2,296	2,204		1,988							
	КНЕ-ПР	4h	2,463	-0,012	—	2,152	-0,004	2,146	1,954	не более	—	—	
		6h	2,436	-0,014		2,124	-0,005	2,116	1,925				
		6g	2,416	2,104		2,096	1,905						
	КНЕ-НЕ	4h	2,461	-0,012	—	2,165	-0,004	—	1,968	не более	—	—	
		6h	2,436	-0,014		2,140	-0,005	—	1,942				
		6g	2,416	2,120		1,922							
	КИ-НЕ	4h	2,464	-0,012	—	2,168	-0,004	—	1,968	не более	—	—	
		6h	2,440	-0,014		2,144	-0,005	—	1,942				
		6g	2,420	2,124		1,922							
У ПР	4h	2,506	-0,012	—	2,212	-0,004	2,206	2,009	не более	—	—		
	6h; 8h6h	2,507	-0,014		2,210	-0,005	2,203	2,008					
	6g	2,487	2,190		2,183	1,988							
У-НЕ	4h	2,457	-0,012	—	2,159	-0,004	2,153	1,	не более	—	—		
	6h	2,431	-0,014		2,132	-0,005	2,125	1,942					
	6g	2,411	2,112		2,105	1,922							

Исполнительные размеры калибров для резьбы М2,5×0,35
мм

Наименование	Вид калибра	Поле допуска резьбы	d			d ₂			d ₁					
			Новый		Изношенный	Новый		Изношенный	Новый		Изношенный			
			Номинал.	Пред. откл.		Номинал.	Пред. откл.		Номинал.	Пред. откл.				
Калибры-пробки	ПР	4Н5Н; 5Н	2,509	-0,014	2,492	2,278	-0,007	2,266	2,121	не более	—	—		
		6Н	2,515	-0,018	2,494	2,284	-0,009	2,266	2,121					
		6G	2,534		2,512	2,302		2,286	2,140					
Калибры-кольца	ПР	4h	2,506	не менее	—	—	+	2,273	+0,008	2,287	2,117	+0,008	2,131	
		6h; 8h6h	2,507					+	2,270	+0,010	2,287	2,116	+0,010	2,133
		6g	2,488						2,251		2,268	2,097		2,114
Контрольные калибры-пробки	КПР-ПР	4h	2,505	-0,012	—	—	—	2,270	-0,004	2,264	2,115	не более	—	—
		6h; 8h6h	2,507	-0,014	—	—	—	2,266	-0,005	2,260	2,111			
		6g	2,488		—	—	—	2,248		2,240	2,092			
	К-Н	4h	2,354	-0,006	—	—	—	2,283	-0,004	—	2,117	не более	—	—
		6h; 8h6h	2,354	-0,007	—	—	—	2,282	-0,005	—	2,116			
		6g	2,334	-0,007	—	—	—	2,264	-0,005	—	2,097			
У-ПР	4h	2,360	-0,006	—	—	—	2,289	-0,004	—	2,117	не более	—	—	
	6h; 8h6h	2,360	-0,007	—	—	—	2,290	-0,005	—	2,116				
	6g	2,342	-0,007	—	—	—	2,270	-0,005	—	2,097				
Контрольные калибры-пробки	У-ПР	4h	2,506	-0,012	—	—	—	2,277	-0,004	2,271	2,117	не более	—	—
		6h; 8h6h	2,507	-0,014	—	—	—	2,275	-0,005	2,268	2,116			
		6g	2,488		—	—	—	2,256		2,249	2,097			

Исполнительные размеры калибров для резьбы М3
мм

Таблица 19

Наименование	Вид калибра	Поле допуска резьбы	d			d ₂			d ₁					
			Новый		Изношенный	Новый		Изношенный	Новый		Изношенный			
			Номинал.	Пред. откл.		Номинал.	Пред. откл.		Номинал.	Пред. откл.				
Калибры-пробки	ПР	4Н5Н; 5Н	3,009	-0,014	2,992	2,680	-0,007	2,668	2,459	не более	—	—		
		6Н; 7Н	3,015	-0,018	2,994	2,685	-0,009	2,668	2,459					
		6G; 7G	3,035		3,014	2,706		2,688	2,479					
	НН	4Н>Н	2,848	-0,014	—	—	—	2,745	-0,007	2,734	2,459	не более	—	
		5Н	2,866		—	—	—	2,762		2,751	2,459			
		6Н	2,888		—	—	—	2,784		2,770	2,459			
Калибры-кольца	ПР	6G	2,908	-0,018	—	—	—	2,804	-0,009	2,790	2,479	не более	—	
		7Н	2,914		—	—	—	2,809		2,795	2,464			
		7G	2,934		—	—	—	2,829		2,815	2,484			
	ПР	4h	3,006	не менее	—	—	+	2,675	+0,008	2,689	2,455	+0,008	2,459	
		6h; 8h6h	3,007					+	2,672		2,689	2,454		2,471
		6g	2,987						2,652	+0,010	2,669	2,434	+0,010	2,451
НН	6e	2,957	не менее	—	—	+	2,622		2,639	2,404	+0,016	2,421		
	4h	2,979					+	2,619	+0,008	2,630			2,515	
	6h	2,953						2,590		2,604			2,485	
Контрольные калибры-пробки	КПР-ПР	6g	2,933	-0,014	—	—	—	2,570	+0,010	2,584	2,465	+0,020	—	
		6e	2,903		—	—	—	2,540		2,554	2,435			
		4h	3,006	-0,012	—	—	—	2,672	-0,004	2,666	2,453			
	КПР-НН	6h; 8h6h	3,007	-0,014	—	—	—	2,668	-0,005	2,662	2,449	не более	—	
		6g	2,987		—	—	—	2,648		2,642	2,429			
		6e	2,957		—	—	—	2,618		2,612	2,399			
КПР-НН	4h	2,786	-0,006	—	—	—	2,685	-0,004	—	2,455	не более	—		
	6h; 8h6h	2,783	-0,007	—	—	—	2,684	-0,005	—	2,454				
	6g	2,766	-0,007	—	—	—	2,684	-0,005	—	2,434				
		6e	2,736		—	—	2,634		—	2,404				

Продолжение табл. 19

Исполнительные размеры калибров для резьбы М3

мм

Наименование	Вид калибра	Поле допуска резьбы	d			d ₂			d ₁			
			Новый		Изношенный	Новый		Изношенный	Новый		Изношенный	
			Номинал	Пред. откл.		Номинал	Пред. откл.		Номинал	Пред. откл.		
Контрольные калибры-пробки	К-Н	4h	2,792	-0,006	—	2,691	-0,004	—	2,455	не более	—	—
		6h; 8h5h	2,792	—	—	2,692	—	—	2,454			
		6g	2,772	-0,007	—	2,672	-0,005	—	2,434			
		6e	2,742	—	—	2,642	—	—	2,404			
	КНВ-ПР	4h	2,971	-0,012	—	2,616	-0,004	2,610	2,397	не более	—	—
		6h	2,943	—	—	2,586	—	2,580	2,367			
		6g	2,923	-0,014	—	2,566	-0,005	2,560	2,347			
		6e	2,893	—	—	2,536	—	2,530	2,317			
	КНВ-НВ	4h	2,958	-0,012	—	2,629	-0,004	—	2,411	не более	—	—
		6h	2,932	—	—	2,602	—	—	2,384			
		6g	2,912	-0,014	—	2,582	-0,005	—	2,364			
		6e	2,882	—	—	2,552	—	—	2,334			
	КН-НВ	4h	2,961	-0,012	—	2,632	-0,004	—	2,411	не более	—	—
		6h	2,936	—	—	2,606	—	—	2,384			
		6g	2,916	-0,014	—	2,586	-0,005	—	2,364			
		6e	2,886	—	—	2,556	—	—	2,334			
	У-ПР	4h	3,006	-0,012	—	2,679	-0,004	2,673	2,455	не более	—	—
		6h; 8h5h	3,007	—	—	2,677	—	2,670	2,454			
		6g	2,987	-0,014	—	2,657	-0,005	2,650	2,434			
		6e	2,957	—	—	2,627	—	2,620	2,404			
	У-НВ	4h	2,954	-0,012	—	2,623	-0,004	2,617	2,411	не более	—	—
		6h	2,927	—	—	2,595	—	2,588	2,384			
		6g	2,907	-0,014	—	2,575	-0,005	2,568	2,364			
		6e	2,877	—	—	2,545	—	2,538	2,334			

Таблица 20

Исполнительные размеры калибров для резьбы М3×0,35

мм

Наименование	Вид калибра	Поле допуска резьбы	d			d ₂			d ₁			
			Новый		Изношенный	Новый		Изношенный	Новый		Изношенный	
			Номинал	Пред. откл.		Номинал	Пред. откл.		Номинал	Пред. откл.		
Калибры-пробки кольца	ПР	4H5H; 5H	3,009	-0,014	2,992	2,778	-0,007	2,766	2,621	не более	—	—
		6H	3,015	—	2,994	2,784	-0,009	2,766	2,621			
		6G	3,034	-0,018	—	2,802	—	2,785	2,640			
Калибры-пробки	ПР	4h	3,006	не менее	—	2,773	+0,008	2,787	2,617	не менее	+0,008	2,631
		6h; 8h5h	3,007	—	—	2,770	—	2,787	2,616			
		6g	2,988	—	—	2,751	+0,010	2,768	2,597			
Контрольные калибры-пробки	КПР-ПР	4h	3,006	-0,012	—	2,770	-0,004	2,764	2,615	не более	—	—
		6h; 8h5h	3,007	—	—	2,766	—	2,760	2,611			
		6g	2,988	-0,014	—	2,748	-0,005	2,740	2,592			
КПР-НВ	4h	2,854	-0,006	—	2,783	-0,004	—	2,617	не более	—	—	
	6h; 8h5h	2,854	—	—	2,782	—	—	2,616				
	6g	2,834	-0,007	—	2,764	-0,005	—	2,597				
К-Н	4h	2,850	-0,006	—	2,789	-0,004	—	2,617	не более	—	—	
	6h; 8h5h	2,850	—	—	2,790	—	—	2,616				
	6g	2,842	-0,007	—	2,770	-0,005	—	2,597				
У-ПР	4h	3,006	-0,012	—	2,777	0,004	2,771	2,617	не более	—	—	
	6h; 8h5h	3,007	—	—	2,775	—	2,768	2,616				
	6g	2,988	-0,014	—	2,756	-0,005	2,749	2,597				

Исполнительные размеры калибров для резьбы М3,5

мм

Наименование	Вид калибра	Поле допуска резьбы	d			d ₂			d ₁			
			Новый		Изношенный	Новый		Изношенный	Новый		Изношенный	
			Номинал	Пред. откл.		Номинал	Пред. откл.		Номинал	Пред. откл.		
Калибры-пробки	ПР	4Н5Н; 5Н	3,509	-0,014	3,492	3,116	-0,007	3,102	2,850	не более	—	—
		6Н; 7Н	3,515	-0,018	3,494	3,120	-0,009	3,104	2,850			
		6G; 7G	3,536		3,514	3,142		3,124	2,871			
	НЕ	4Н5Н	3,312	-0,014	—	3,188	-0,007	3,177	2,850	не более	—	—
		5Н	3,334	-0,018		3,209	-0,009	3,195	2,850			
		6Н	3,356			3,231		3,217	2,850			
		6G	3,376	-0,022		3,252	-0,011	3,238	2,871			
		7Н	3,385			3,261		3,244	2,850			
7G	3,408	3,282	3,265	2,871								
Калибры-кольца	ПР	4h	3,507	не менее	—	3,107	+0,010	3,124	2,845	не менее	+0,010	2,852
		6h; 8h6h	3,509			3,101	3,124	2,843	2,886			
		6g	3,488			3,080	3,103	2,822	2,845			
	НЕ	6e	3,456	не менее	—	3,048	+0,014	3,071	2,790	не менее	+0,014	2,813
		4h	3,497			3,047	3,061	2,922	2,852			
		6h	3,467			3,011	3,030	2,884	+0,020			
		6g	3,446			2,990	3,009	2,853				
		6e	3,414			2,958	2,977	2,831	+0,028			—
4h	3,507	-0,014	3,104	3,096	2,840	не более	—	—				
КПР-ПР	6h; 8h6h	3,509	-0,018	3,097	-0,005				3,089	2,833		
	6g	3,488		3,076					3,068	2,812		
	6e	3,456		3,044		3,036	2,780					
КПР-НЕ	4h	3,240	-0,007	3,120	-0,005	2,845	не более	—	—			
	6h; 8h6h	3,240	3,118	2,843								
	6g	3,218	-0,009	3,096		2,822						
К-И	6e	3,185	-0,007	3,064	-0,005	2,790	не более	—	—			
	4h	3,248		3,126		2,845						
	6h; 8h6h	3,248		3,126		2,843						
КНЕ-ПР	6g	3,228	-0,009	3,106	-0,005	2,822	не более	—	—			
	6e	3,196	3,074	2,790								
	4h	3,487	-0,014	3,044		3,036				2,780		
КНЕ-НЕ	6h	3,453	-0,018	3,007	-0,005	2,999	2,743	не более	—	—		
	6g	3,432		2,985		2,978	2,722					
	6e	3,400		2,954		2,946	2,690					
КИ-НЕ	4h	3,454	-0,014	3,060	-0,005	2,797	не более	—	—			
	6h	3,424	3,028	2,765								
	6g	3,403	3,006	2,744								
У-ПР	6e	3,371	-0,018	2,974	-0,005	2,712	не более	—	—			
	4h	3,458	-0,014	3,064		2,797						
	6h	3,429	-0,018	3,032		2,765						
У-НЕ	6g	3,408	-0,018	3,012	-0,005	2,744	не более	—	—			
	6e	3,376	2,980	2,712								
	4h	3,507	-0,014	3,112		3,105				2,845		
	6h; 8h6h	3,509	-0,018	3,108		3,100				2,843		
	6g	3,488	-0,018	3,087		3,079				2,822		
У-НЕ	6e	3,456	-0,014	3,055	-0,005	3,047	2,790	не более	—	—		
	4h	3,449		3,052		3,045	2,797					
	6h	3,417		3,018		3,010	2,765					
У-НЕ	6g	3,396	-0,018	2,997	-0,005	2,989	2,744	не более	—	—		
	6e	3,364	2,965	2,957		2,712						

Таблица 22

Исполнительные размеры калибров для резьбы М3,5×0,35
мм

Наименование	Вид калибра	Поле допуска резьбы	d			d ₂			d ₁						
			Новый		Изношенный	Новый		Изношенный	Новый		Изношенный				
			Номинал.	Пред. откл.		Номинал.	Пред. откл.		Номинал.	Пред. откл.					
Калибры-пробки	ПР	4Н5Н; 5Н	3,509	-0,014	3,492	3,278	-0,007	3,266	3,121	не более	-	-			
		6Н	3,515	-0,018	3,494	3,284	-0,009	3,266	3,121						
		6G	3,534		3,512	3,302		3,283	3,140						
Калибры-кольца	ПР	4h	3,506	не менее	-	3,273	+0,008	3,287	3,117	+	0,008	3,131			
		6h; 8h6h	3,507			3,270	+0,010	3,287	3,116				+	0,010	3,133
		6g	3,488			3,251	3,268	3,097	3,114						
Контрольные калибры-пробки	КПР-ПР	4h	3,506	-0,012	-	3,270	-0,004	3,264	3,115	не более	-	-			
		6h; 8h6h	3,507	-0,014		3,266	-0,005	3,260	3,111						
		6g	3,488			3,248		3,240	3,092						
	КПР-НЕ	4h	3,354	-0,006	-	3,283	-0,004	-	3,117	не более	-	-			
		6h; 8h6h	3,354	-0,007		3,282	-0,005	-	3,116						
		6g	3,334			3,264		3,097							
	К-И	4h	3,360	-0,006	-	3,289	-0,004	-	3,117	не более	-	-			
		6h; 8h6h	3,360	-0,007		3,290	-0,005	-	3,116						
		6g	3,342			3,270		3,097							
	У-ПР	4h	3,506	-0,012	-	3,277	-0,004	3,271	3,117	не более	-	-			
		6h; 8h6h	3,507	-0,014		3,275	-0,005	3,268	3,116						
		6g	3,488			3,256		3,249	3,097						

Таблица 23

Исполнительные размеры калибров для резьбы М4
мм

Наименование	Вид калибра	Поле допуска резьбы	d			d ₂			d ₁					
			Новый		Изношенный	Новый		Изношенный	Новый		Изношенный			
			Номинал.	Пред. откл.		Номинал.	Пред. откл.		Номинал.	Пред. откл.				
Калибры-пробки	ПР	4Н5Н; 5Н	4,009	-0,014	3,992	3,550	-0,007	3,538	3,242	не более	-	-		
		6Н; 7Н	4,015	-0,018	3,994	3,556	-0,009	3,538	3,242					
		6G; 7G	4,037		4,016	3,578		3,560	3,264					
Калибры-кольца	НЕ	4Н5Н	3,770	-0,014	-	3,627	-0,007	3,616	3,242	не более	-	-		
		5Н	3,794	-0,018		3,649	-0,009	3,635	3,242					
		6Н	3,816			3,672		3,658	3,242					
		6G	3,838			3,694		3,680	3,264					
		7Н	3,852	-0,022		3,706	-0,011	3,689	3,242					
		7G	3,874			3,728		3,711	3,264					
Калибры-кольца	ПР	4h	4,007	не менее	-	3,542	+0,010	3,559	3,237	+	0,010	3,254		
		6h; 8h6h	4,009			3,536	3,559	3,235						
		6g	3,987			3,514	3,537	3,213	+				0,014	3,236
		6e	3,953			3,480	3,503	3,179						
Калибры-кольца	НЕ	4h	4,007	не менее	-	3,479	+0,010	3,493	3,334	+	0,020	-		
		6h	3,984			3,441	3,460	3,294						
		6g	3,962			3,419	3,438	3,272	+				0,028	-
		6e	3,928			3,385	3,404	3,238						

Исполнительные размеры калибров для резьбы М4

мм

Назначение	Вид калибра	Поле допуска резьбы	d			d ₂			d ₁			
			Новый		Изношен- ный	Новый		Изношен- ный	Новый		Изношен- ный	
			Номинал.	Пред. откл.		Номинал.	Пред. откл.		Номинал.	Пред. откл.		
Контрольные калибры-пробки	КПР-ПР	4h	4,007	-0,014	—	3,538	-0,005	3,532	3,232	не более	—	—
		6h; 8h6h	4,009	-0,018		3,532		3,524	3,225			
		6g	3,987			3,510		3,502	3,203			
		6e	3,953			3,476		3,468	3,169			
	КПР-НЕ	4h	3,696	-0,007	—	3,554	-0,005	—	3,237	не более	—	—
		6h; 8h6h	3,694	-0,009		3,552			3,235			
		6g	3,672			3,530			3,213			
		6e	3,638			3,495			3,179			
	К-Н	4h	3,702	-0,007	—	3,562	-0,005	—	3,237	не более	—	—
		6h; 8h6h	3,704	-0,009		3,562			3,235			
		6g	3,682			3,540			3,213			
		6e	3,648			3,506			3,179			
	КНЕ-ПР	4h	4,006	-0,014	—	3,476	-0,005	3,468	3,169	не более	—	—
		6h	3,970	-0,018		3,437		3,429	3,130			
		6g	3,948			3,415		3,407	3,108			
		6e	3,914			3,381		3,373	3,074			
	КНЕ-НЕ	4h	3,951	-0,014	—	3,492	-0,005	—	3,186	не более	—	—
		6h	3,919	-0,018		3,458			3,152			
		6g	3,897			3,436			3,130			
		6e	3,863			3,402			3,096			
	КН-НЕ	4h	3,955	-0,014	—	3,496	-0,005	—	3,186	не более	—	—
		6h	3,924	-0,018		3,462			3,152			
		6g	3,902			3,440			3,130			
		6e	3,868			3,406			3,096			
	У-ПР	4h	4,007	-0,014	—	3,547	-0,005	3,540	3,237	не более	—	—
		6h; 8h6h	4,009	-0,018		3,543		3,535	3,235			
		6g	3,987			3,521		3,513	3,213			
		6e	3,953			3,487		3,479	3,179			
У-НЕ	4h	3,946	-0,014	—	3,484	-0,005	3,477	3,186	не более	—	—	
	6h	3,912	-0,018		3,448		3,440	3,152				
	6g	3,890			3,426		3,418	3,130				
	6e	3,856			3,392		3,384	3,096				

Исполнительные размеры калибров для резьбы М4×0,5
мм

Наименование	Вид калибра	Поле допуска резьбы	d			d ₂			d ₄				
			Новый		Измощенный	Новый		Измощенный	Новый		Измощенный		
			Номинал.	Пред. откл.		Номинал.	Пред. откл.		Номинал.	Пред. откл.			
Калибры-пробки	ПР	4Н5Н; 5Н	4,009	-0,014	3,992	3,680	-0,007	3,668	3,459	не более	—		
		6Н; 7Н	4,015	-0,018	3,994	3,685	-0,009	3,668	3,459				
		6G; 7G	4,035		4,014	3,706		3,688	3,479				
	НЕ	4Н5Н	3,848	-0,014		3,745	-0,007	3,734	3,459	не более	—		
		5Н	3,866			3,762		3,751	3,459				
		6Н	3,888			3,784		3,770	3,459				
		6G	3,908	-0,018		3,804	-0,009	3,790	3,479				
		7Н	3,914			3,809		3,795	3,464				
		7G	3,934			3,829		3,815	3,484				
4h		4,006			3,675	+0,008	3,689	3,455	+0,008			3,469	
Калибры-кольца	ПР	6h; 8h6h	4,007	—	—	3,672		3,689	3,454	не менее	—		
		6g	3,987			3,652	+0,010	3,669	3,434				
		6e	3,957			3,622		3,639	3,404				
	НЕ	4h	3,979			3,619	+0,008	3,630	3,515	не менее	—		
		6h	3,953			3,590		3,604	3,485				
		6g	3,933			3,570	+0,010	3,584	3,465				
		6e	3,903			3,540		3,554	3,435				
		4h	4,006	-0,012		3,672	-0,004	3,666	3,433			не более	—
		6h; 8h6h	4,007			3,668		3,662	3,449				
КПР-ПР	6g	3,987	-0,014		3,648	-0,005	3,642	3,429	не более	—			
	6e	3,957			3,618		3,612	3,399					
	4h	3,786	-0,006		3,685	-0,004		3,455					
КПР-НЕ	6h; 8h6h	3,785			3,684			3,454	не более	—			
	6g	3,765	-0,007		3,664	-0,005		3,434					
	6e	3,735			3,634			3,404					
К-И	4h	3,792	-0,006		3,691	-0,004		3,455	не более	—			
	6h; 8h6h	3,792			3,692			3,454					
	6g	3,772	-0,007		3,672	-0,005		3,434					
КНЕ-ПР	6e	3,742			3,642			3,404	не более	—			
	4h	3,971	-0,012		3,616	-0,004	3,610	3,397					
	6h	3,943			3,585		3,580	3,367					
КНЕ-НЕ	6g	3,923	-0,014		3,566	-0,005	3,560	3,347	не более	—			
	6e	3,893			3,536		3,530	3,317					
	4h	3,958	-0,012		3,629	-0,004		3,411					
КИ-НЕ	6h	3,932			3,602			3,384	не более	—			
	6g	3,912	-0,014		3,582	-0,005		3,364					
	6e	3,882			3,552			3,334					
У-ПР	4h	3,961	-0,012		3,632	-0,001		3,411	не более	—			
	6h	3,936			3,606			3,384					
	6g	3,916	-0,014		3,586	-0,005		3,364					
У-НЕ	6e	3,886			3,556			3,334	не более	—			
	4h	4,006	-0,012		3,679	-0,004	3,673	3,455					
	6h; 8h6h	4,007			3,677		3,670	3,454					
У-НЕ	6g	3,987	-0,014		3,657	-0,005	3,650	3,434	не более	—			
	6e	3,957			3,627		3,620	3,404					
	4h	3,954	-0,012		3,623	-0,004	3,617	3,411					
У-НЕ	6h	3,927			3,595		3,588	3,384	не более	—			
	6g	3,907	-0,014		3,575	-0,005	3,568	3,364					
	6e	3,877			3,545		3,538	3,334					

Исполнительные размеры калибров для резьбы М4,5

мм

Наименование	Вид калибра	Поле допуска резьбы	d			d ₂			d ₁			
			Новый		Изношенный	Новый		Изношенный	Новый		Изношенный	
			Номинал.	Пред. откл.		Номинал.	Пред. откл.		Номинал.	Пред. откл.		
Калибры-пробки	ПР	4H5H; 5H	4,509	-0,014	4,492	4,018	-0,007	4,005	3,688	не более	—	—
		6H; 7H	4,515		4,494	4,024	-0,009	4,006	3,688			
		6G; 7G	4,537	-0,018	4,516	4,046		4,028	3,710			
	HE	4H5H	4,248	-0,014		4,095	-0,007	4,084	3,688	не более	—	—
		5H	4,272			4,117		4,103	3,688			
		6H	4,294	-0,018		4,140	-0,009	4,126	3,688			
		6G	4,316			4,162		4,148	3,710			
		7H	4,330	-0,022		4,174	-0,011	4,157	3,688			
		7G	4,352			4,196		4,179	3,710			
		4h	4,507			4,010	+0,010	4,027	3,683			
	6h; 8h6h	4,509			4,004		4,027	3,681	+0,014	3,704		
	Калибры-шпанды	ПР	6g	4,487			3,982	+0,014			4,005	3,659
6e			4,453			3,948		3,971	3,625			
4h			4,507			3,947	+0,010	3,961	3,792	+0,020	3,648	
6h		4,494			3,909		3,928	3,752	+0,028			
6g		4,472			3,887	+0,014	3,906	3,730				
6e		4,438			3,853		3,872	3,696				
Контрольные калибры-пробки	КПР-ПР	4h	4,507	-0,014		4,006		4,000	3,678	не более	—	—
		6h; 8h6h	4,509			4,000	-0,005	3,992	3,671			
		6g	4,487	-0,018		3,978		3,970	3,649			
	КПР-HE	6e	4,453			3,944		3,936	3,615	не более	—	—
		4h	4,174	-0,007		4,022			3,683			
		6h; 8h6h	4,172			4,020	-0,005		3,681			
К-И	6g	4,150	-0,009		3,998			3,659	не более	—	—	
	6e	4,116			3,964			3,625				
	4h	4,180	-0,007		4,030			3,683				
	6h; 8h6h	4,182			4,030	-0,005		3,681				
	6g	4,160	-0,009		4,008			3,659				
	6e	4,126			3,974			3,625				
КНЕ-ПР	4h	4,507	-0,014		3,944		3,936	3,615	не более	—	—	
	6h	4,480			3,905	-0,005	3,897	3,576				
	6g	4,458	-0,018		3,883		3,875	3,554				
	6e	4,424			3,849		3,841	3,520				
КНЕ-HE	4h	4,451	-0,014		3,960			3,632	не более	—	—	
	6h	4,419			3,926	-0,005		3,598				
	6g	4,397	-0,018		3,904			3,576				
	6e	4,363			3,870			3,542				
КН-HE	4h	4,455	-0,014		3,964			3,632	не более	—	—	
	6h	4,424			3,930	-0,005		3,598				
	6g	4,402	-0,018		3,908			3,576				
	6e	4,368			3,874			3,542				
У-ПР	4h	4,507	-0,014		4,015		4,008	3,683	не более	—	—	
	6h; 8h6h	4,509			4,011	-0,005	4,003	3,681				
	6g	4,487	-0,018		3,989		3,981	3,659				
	6e	4,453			3,955		3,947	3,625				
У-HE	4h	4,446	-0,014		3,952		3,945	3,632	не более	—	—	
	6h	4,412			3,916	-0,005	3,908	3,598				
	6g	4,390	-0,018		3,894		3,886	3,576				
	6e	4,356			3,860		3,852	3,542				

Исполнительные размеры калибров для резьбы М4,5×0,5
мм

Наименование	Вид калибра	Поле допуска резьбы	d			d ₂			d ₁			
			Новый		Изношенный	Новый		Изношенный	Новый		Изношенный	
			Номинал.	Пред. откл.		Номинал.	Пред. откл.		Номинал.	Пред. откл.		
Калибры-пробки	ПР	4H5H; 5H	4,509	-0,014	4,492	4,180	-0,007	4,168	3,959	не более	-	-
		6H; 7H	4,515	-0,018	4,494	4,186	-0,009	4,168	3,959			
		6G; 7G	4,535		4,514	4,206		4,188	3,979			
	НЕ	4H5H	4,348	-0,014	-	4,245	-0,007	4,234	3,959	не более	-	-
		5H	4,366		-	4,262		4,251	3,959			
		6H	4,388		-	4,284		4,270	3,959			
		6G	4,408	-0,018	-	4,304	-0,009	4,290	3,979			
		7H	4,414		-	4,309		4,295	3,964			
Калибры-голыда	ПР	4h	4,506	не менее	-	4,175	+0,008	4,189	3,955	не менее	+	3,969
		6h; 8h6h	4,507			4,172	4,189	3,954	3,971			
		6g	4,487			4,152	+0,010	4,169	3,934			3,951
		6e	4,457			4,122		4,139	3,904			3,921
	НЕ	4h	4,479	не менее	-	4,119	+0,008	4,130	4,015	не менее	+	4,016
		6h	4,453			4,090		4,104	3,985			
		6g	4,433			4,070	+0,010	4,084	3,965			4,020
		6e	4,403			4,040		4,054	3,935			
КПР-ПР	4h	4,506	-0,012	-	4,172	-0,004	4,166	3,953	не более	-	-	
	6h; 8h6h	4,507			4,168		4,162	3,949				
	6g	4,487	-0,014		4,148	-0,005	4,142	3,929				
	6e	4,457			4,118		4,112	3,899				
КПР-НЕ	4h	4,286	-0,006	-	4,185	-0,004		3,955	не более	-	-	
	6h; 8h6h	4,286			4,184			3,954				
	6g	4,266	-0,007		4,164	-0,005		3,934				
	6e	4,236			4,134			3,904				
К-И	4h	4,292	-0,006	-	4,191	-0,004		3,955	не более	-	-	
	6h; 8h6h	4,292			4,192			3,954				
	6g	4,272	-0,007		4,172	-0,005		3,934				
	6e	4,242			4,142			3,904				
КНЕ-ПР	4h	4,471	-0,012	-	4,116	-0,004	4,110	3,897	не более	-	-	
	6h	4,443			4,086		4,080	3,867				
	6g	4,423	-0,014		4,066	-0,005	4,060	3,847				
	6e	4,393			4,036		4,030	3,817				
КНЕ-НЕ	4h	4,458	-0,012	-	4,129	-0,004		3,911	не более	-	-	
	6h	4,432			4,102			3,884				
	6g	4,412	-0,014		4,082	-0,005		3,864				
	6e	4,382			4,052			3,834				
КИ-НЕ	4h	4,461	-0,012	-	4,132	-0,004		3,911	не более	-	-	
	6h	4,436			4,106			3,884				
	6g	4,416	-0,014		4,086	-0,005		3,864				
	6e	4,386			4,056			3,834				
У-ПР	4h	4,506	-0,012	-	4,179	-0,004	4,173	3,955	не более	-	-	
	6h; 8h6h	4,507			4,177		4,170	3,954				
	6g	4,487	-0,014		4,157	-0,005	4,150	3,934				
	6e	4,457			4,127		4,120	3,904				
У-НЕ	4h	4,454	-0,012	-	4,123	-0,004	4,117	3,911	не более	-	-	
	6h	4,427			4,095		4,088	3,884				
	6g	4,407	-0,014		4,075	-0,005	4,068	3,864				
		6e	4,377		4,045		4,038	3,834				

Исполнительные размеры калибров для резьбы М5

мм

Наименование	Вид калибра	Поле допуска резьбы	d			d ₂			d ₁				
			Новый		Изношенный	Новый		Изношенный	Новый		Изношенный		
			Номинал.	Пред. откл.		Номинал.	Пред. откл.		Номинал.	Пред. откл.			
Калибры-пробки	ПР	4Н5Н; 5Н	5,009	-0,014	4,992	4,486	-0,007	4,472	4,134	не более	—	—	
		6Н; 7Н	5,015	-0,018	4,994	4,490	-0,009	4,474	4,134				
		6G; 7G	5,089		5,018	4,514		4,498	4,158				
	НЕ	4Н5Н	4,730	-0,014		4,567	-0,007	4,556	4,134	не более	—	—	
		5Н	4,754			4,589		4,575	4,134				
		6Н	4,778	-0,018		4,614	-0,009	4,600	4,134				
		6G	4,802			4,638		4,624	4,158				
		7Н	4,816	-0,022		4,651	-0,011	4,634	4,134				
		7G	4,840			4,675		4,658	4,158				
Калибры-кольца		ПР	4h	5,007	не менее	—	4,477	+0,010	4,494				4,129
	6h; 8h6h; 8h		5,009	4,471				4,494	4,127	4,150			
	6g; 8g		4,985	4,447			+0,014	4,470	4,103	4,126			
	НЕ	6e	4,949			4,411		4,434	4,067		не менее	+0,020	4,090
		4h	5,007			4,410	+0,010	4,424	4,245				
		6h	5,000			4,371		4,390	4,204				
		6g	4,976			4,347	+0,014	4,366	4,180				
		6e	4,940			4,311		4,330	4,144				
		4h	5,007	-0,014		4,474		4,466	4,124				
КПР-ПР	6h; 8h6h; 8h	5,009	-0,018		4,467	-0,005	4,459	4,117	не более	—	—		
	6g; 8g	4,985			4,443		4,435	4,093					
	6e	4,949			4,407		4,399	4,057					
КПР-НЕ	4h	4,650	-0,007		4,490			4,129	не более	—	—		
	6h; 8h6h; 8h	4,650	-0,009		4,488	-0,005		4,127					
	6g; 8g	4,626			4,464			4,103					
К-Н	6e	4,590			4,428			4,067	не более	—	—		
	4h	4,658	-0,007		4,496			4,129					
	6h; 8h6h; 8h	4,658	-0,009		4,496	-0,005		4,127					
	6g; 8g	4,634			4,472			4,103					
	6e	4,598			4,435			4,067					
	4h	5,007	-0,014		4,406		4,400	4,057					
КНЕ-ПР	6h	4,986	-0,018		4,367	-0,005	4,359	4,017	не более	—	—		
	6g	4,962			4,343		4,335	3,993					
	6e	4,926			4,307		4,299	3,957					
КНЕ-НЕ	4h	4,947	-0,014		4,422			4,074	не более	—	—		
	6h	4,914	-0,018		4,388	-0,005		4,039					
	6g	4,890			4,364			4,015					
КН-НЕ	6e	4,854			4,328			3,979	не более	—	—		
	4h	4,951	-0,014		4,426			4,074					
	6h	4,919	-0,018		4,392	-0,005		4,039					
	6g	4,895			4,368			4,015					
У-ПР	6e	4,859			4,332			3,979	не более	—	—		
	4h	5,007	-0,014		4,482		4,475	4,129					
	6h; 8h6h; 8h	5,009	-0,018		4,478	-0,005	4,470	4,127					
	6g; 8g	4,985			4,454		4,446	4,103					
У-НЕ	6e	4,949			4,418		4,410	4,067	не более	—	—		
	4h	4,942	-0,014		4,415		4,408	4,074					
	6h	4,907	-0,018		4,378	-0,005	4,370	4,039					
	6g	4,883			4,354		4,346	4,015					
		6e	4,847				4,310	3,979					

Исполнительные размеры калибров для резьбы М5×0,5
мм

Наименование	Вид калибра	Поле допуска резьбы	d			d ₂			d ₁			
			Новый		Изношенный	Новый		Изношенный	Новый		Изношенный	
			Номинал.	Прех. откл.		Номинал.	Прех. откл.		Номинал.	Прех. откл.		
Калибры-пробки	ПР	4Н5Н; 5Н	5,009	-0,014	4,992	4,680	-0,007	4,668	4,459	не более	—	—
		6Н; 7Н	5,015	-0,018	4,994	4,686	-0,009	4,668	4,459			
		6G; 7G	5,035		5,014	4,706		4,688	4,479			
	НЕ	4Н5Н	4,848	-0,014		4,745	-0,007	4,734	4,459	не более	—	—
		5Н	4,866			4,762		4,751	4,459			
		6Н	4,888			4,784		4,770	4,459			
		6G	4,908			4,804	-0,009	4,790	4,479			
		7Н	4,914	-0,018		4,809		4,795	4,464			
	ПР	4h	5,006	не менее	—	4,675	+0,008	4,689	4,455	не менее	+	4,469
6h; 8h6h		5,007	4,672				4,689	4,454				
6g		4,987	4,652			+0,010	4,669	4,434				
6e		4,957	4,622				4,639	4,404				
НЕ	4h	4,979	не менее	—	4,619	+0,008	4,630	4,515	не менее	+	0,016	
	6h	4,953			4,590		4,604	4,485				
	6g	4,933			4,570	+0,010	4,584	4,465				
	6e	4,903			4,540		4,554	4,435				
КПР-ПР	4h	5,006	-0,012		4,672	-0,004	4,666	4,453	не более	—	—	
	6h; 8h6h	5,007			4,668		4,662	4,449				
	6g	4,987	-0,014		4,648	-0,005	4,642	4,429				
КПР-НЕ	6e	4,957			4,618		4,612	4,399	не более	—	—	
	4h	4,786	-0,006		4,685	-0,004		4,455				
	6h; 8h6h	4,786			4,684			4,454				
К-И	6g	4,766	-0,007		4,664	-0,005		4,434	не более	—	—	
	6e	4,736			4,634			4,404				
	4h	4,792	-0,006		4,691	-0,004		4,455				
КНЕ-ПР	6h; 8h6h	4,792			4,692			4,454	не более	—	—	
	6g	4,772	-0,007		4,672	-0,005		4,434				
	6e	4,742			4,642			4,404				
КНЕ-НЕ	4h	4,971	-0,012		4,616	-0,004	4,610	4,397	не более	—	—	
	6h	4,943			4,586		4,580	4,367				
	6g	4,923	-0,014		4,566	-0,005	4,560	4,347				
КНЕ-И	6e	4,893			4,536		4,530	4,317	не более	—	—	
	4h	4,958	-0,012		4,629	-0,004		4,411				
	6h	4,932			4,602			4,384				
КН-И	6g	4,912	-0,014		4,582	-0,005		4,364	не более	—	—	
	6e	4,882			4,552			4,334				
	4h	4,961	-0,012		4,632	-0,004		4,411				
У-ПР	6h	4,936			4,606			4,384	не более	—	—	
	6g	4,916	-0,014		4,586	-0,005		4,364				
	6e	4,886			4,556			4,334				
У-НЕ	4h	5,006	-0,012		4,679	-0,004	4,673	4,455	не более	—	—	
	6h; 8h6h	5,007			4,677		4,670	4,454				
	6g	4,987	-0,014		4,657	-0,005	4,650	4,434				
У-И	6e	4,957			4,627		4,620	4,404	не более	—	—	
	4h	4,954	-0,012		4,623	-0,004	4,617	4,411				
	6h	4,927			4,595		4,588	4,384				
	6g	4,907	-0,014		4,575	-0,005	4,568	4,364				
		6e	4,877		4,545		4,538	4,334				

Исполнительные размеры калибров для резьбы М5,5×0,5 мм

Наименование	Вид калибра	Поле допуска резьбы	d			d ₁			d ₂					
			Новый		Изношенный	Новый		Изношенный	Новый		Изношенный			
			Номинал.	Пред. откл.		Номинал.	Пред. откл.		Номинал.	Пред. откл.				
Калибры-пробки	ПР	4Н5Н; 5Н	5,509	-0,014	5,492	5,180	-0,007	5,168	4,959	не более	-	-		
		6Н; 7Н	5,515	-0,018	5,494	5,186	-0,009	5,168	4,959					
		6G; 7G	5,535		5,514	5,206		5,188	4,979					
	НЕ	4Н5Н	5,348	-0,014	-	5,245	-0,007	5,234	4,959	не более	-	-		
		5Н	5,366			5,262		5,251	4,959					
		6Н	5,388			5,284		5,270	4,959					
		6G	5,408			5,304		5,290	4,979					
		7Н	5,414			5,309		5,295	4,964					
		7G	5,434			5,329		5,315	4,984					
Калибры-кольца	ПР	4h	5,506	не менее	-	5,175	+0,008	5,189	4,955	не более	+	4,969		
		6h; 8h6h	5,507			5,172	5,189	4,954	4,971					
		6g	5,487			5,152	5,169	4,934	4,951					
	НЕ	6e	5,457			5,122	5,139	4,904	4,921	не менее	-	-		
		4h	5,479			5,119	5,130	5,015	+				4,916	
		6h	5,453			5,090	5,104	4,985	+				0,020	
		6g	5,433			5,070	5,084	4,955						
		6e	5,403			5,040	5,054	4,935	не более				-	-
		4h	5,506			5,172	5,166	4,953						
6h; 8h6h	5,507	5,168	5,162	4,949										
КПР-ПР	6g	5,487	-0,014	5,448	-0,005	5,142	4,929	не более	-	-				
	6e	5,457	5,118	5,112	4,899									
	4h	5,285	-0,006	5,185	-0,004	4,955								
КПР-НЕ	6h; 8h6h	5,286	-0,007	-	5,184	-0,005	-	4,954	не более	-	-			
	6g	5,266			5,164		4,934							
	6e	5,236			5,134		4,904							
К-И	4h	5,292	-0,006	5,191	-0,004	4,955	не более	-	-					
	6h; 8h6h	5,292	5,192	4,954										
	6g	5,272	5,172	4,934										
КНЕ-ПР	6e	5,242	-0,012	-	5,142	-0,004	4,904	не более	-	-				
	4h	5,471			5,116		5,110				4,897			
	6h	5,443			5,086		5,080				4,867			
КНЕ-НЕ	6g	5,423	-0,014	5,066	-0,005	5,060	4,847	не более	-	-				
	6e	5,393	5,036	5,030	4,817									
	4h	5,458	-0,012	5,129	-0,004	4,911								
КИ-НЕ	6h	5,432	0,014	-	5,102	-0,005	-	4,884	не более	-	-			
	6g	5,412			5,082		4,834							
	6e	5,382			5,052		4,834							
У-ПР	4h	5,461	-0,012	5,132	-0,004	4,911	не более	-	-					
	6h; 8h6h	5,436	5,105	4,884										
	6g	5,416	5,086	4,864										
У-НЕ	6e	5,385	-0,014	-	5,056	-0,005	4,834	не более	-	-				
	4h	5,506			5,179		5,173				4,955			
	6h; 8h6h	5,507			5,177		5,170				4,954			
У-ПР	6g	5,487	-0,014	5,157	-0,005	5,150	4,934	не более	-	-				
	6e	5,457	5,127	5,120	4,904									
	4h	5,454	-0,012	5,123	-0,004	5,117	4,911							
У-НЕ	6h	5,427	-0,014	-	5,065	-0,005	5,068	4,884	не более	-	-			
	6g	5,407			5,075		5,068	4,854						
	6e	5,377			5,045		5,038	4,834						

Исполнительные размеры калибров для резьбы М6

мм

Наименование	Вид калибра	Поле допуска резьбы	d			d ₂			d ₁				
			Новый		Изношенный	Новый		Изношенный	Новый		Изношенный		
			Номинал.	Пред. откл.		Номинал.	Пред. откл.		Номинал.	Пред. откл.			
Калибры-пробки	ПР	4H5H; 5H	6,015	-0,018	5,994	5,360	-0,009	5,344	4,917	не более	—	—	
		6H; 7H	6,023	-0,022	5,994	5,368	-0,011	5,344	4,917				
		6G; 7G	6,049		6,020	5,394		5,370	4,943				
	HE	4H5H	5,658	-0,018	—	5,454	-0,009	5,440	4,917	не более	—	—	
		5H	5,682			5,477		5,463	4,917				
		6H	5,716	-0,022	—	5,511	-0,011	5,494	4,917				
		6G	5,742			5,537		5,520	4,943				
		7H	5,756			5,551		5,534	4,917				
	7G	5,782	5,577	5,560	4,943								
	Калибры-кольца	ПР	4h	6,007	не менее	—	5,347	+0,010	5,364	4,912	+0,014	+0,010	4,929
6h; 8h			6,009	5,341			5,364		4,910	4,933			
6g; 8g			5,983	5,315			+0,014	5,338	4,884	4,907			
6e			5,949	5,281				5,304	4,850	4,873			
6d			5,919	5,251				5,274	4,820	4,843			
HE		4h	6,007	не менее	—	5,269	+0,010	5,283	5,064	+0,028	+0,020	—	
		6h	6,009			5,224		5,243	5,017				
		6g	5,983			5,198	+0,014	5,217	4,991				4,991
		6e	5,949			5,164		5,183	4,957				4,957
		6d	5,919			5,134		5,153	4,927				4,927
8h	5,960	5,152	+0,018	5,176	4,943	4,943							
8g	5,934	5,126		5,150	4,917	4,917							
КПР-ПР	4h	6,007	-0,014	—	5,344	-0,005	5,336	4,907	не более	—	—		
	6h; 8h	6,009	-0,018		5,337		5,329	4,900					
	6g; 8g	5,983			5,311		5,303	4,874				4,874	
	6e	5,949	5,277		5,269		4,840	4,840					
	6d	5,919	5,247		5,239		4,810	4,810					
КПР-HE	4h	5,560	-0,007	—	5,360	-0,005	—	4,912	не более	—	—		
	6h; 8h	5,560	-0,009		5,358		4,910						
	6g; 8g	5,534			5,332		4,884	4,884					
	6e	5,500	5,298		4,850		4,850						
6d	5,470	5,268	4,820	4,820									
К-И	4h	5,568	-0,007	—	5,366	-0,005	—	4,912	не более	—	—		
	6h; 8h	5,568	-0,009		5,366		4,910	4,910					

Исполнительные размеры калибров для резьбы М6

мм

Наименование	Вид калибра	Поле допуска резьбы	d		Изношенный	d ₂		d ₁		Изношенный	
			Новый			Новый		Новый			
			Номи.	Пред. откл.		Номи.	Пред. откл.	Номи.	Пред. откл.		
Контрольные калибры-пробки	К-И	6g; 8g	5,542	-0,009	—	5,340	-0,005	—	4,884	не более	—
		6e	5,508			5,306			4,850		
		6d	5,478			5,276			4,820		
	КНЕ-ПР	4h	6,007	-0,014	—	5,266	-0,005	5,258	4,829	не более	—
		6h	6,009	-0,018		5,220		5,212	4,783		
		6g	5,983			5,194		5,186	4,757		
		6e	5,949			5,160		5,152	4,723		
		6d	5,919	-0,022		5,130		5,122	4,693		
		8h	5,942			5,148		5,138	4,710		
		8g	5,916			5,122		5,112	4,684		
		КНЕ-НЕ	4h	5,936		-0,014		—	5,282		
	6h		5,897	-0,018	5,240	4,805					
	6g		5,871		5,214	4,779					
	6e		5,837		5,180	4,745					
	6d		5,807	-0,022	5,150	4,715					
	8h		5,831		5,173	4,737					
	8g	5,805	5,147	4,711							
	КИ-НЕ	4h	5,940	-0,014	—	5,286	-0,005	—	4,846	не более	—
		6h	5,902	-0,018		5,246			4,806		
		6g	5,876			5,220			4,779		
		6e	5,842			5,186			4,745		
		6d	5,812	-0,022		5,156			4,715		
		8h	5,837			5,179			4,737		
	8g	5,811	5,153	4,711							
У-ПР	4h	6,007	-0,014	—	5,352	-0,005	5,345	4,912	не более	—	
	6h; 8h	6,009	-0,018		5,348		5,340	4,910			
	6g; 8g	5,983			5,322		5,314	4,884			
	6e	5,949			5,288		5,280	4,850			
6d	5,919	-0,022	5,258	5,250	4,820						
4h	5,931		-0,018	5,274	5,267	4,846					
6h	5,890			5,231	5,223	4,806					
6g	5,854	5,205		5,197	4,779						
У-НЕ	6e	5,830	-0,022	—	5,171	-0,005	5,163	4,745	не более	—	
	6d	5,800			5,141		5,133	4,715			
	8h	5,822			5,161		5,152	4,737			
	8g	5,796			5,135		5,126	4,711			

Исполнительные размеры калибров для резьбы М6×0,75

мм

Наименование	Вид калибра	Поле допуска резьбы	d			d ₁			d ₂			
			Новый		Изношенный	Новый		Изношенный	Новый		Изношенный	
			Номинал.	Пред. откл.		Номинал.	Пред. откл.		Номинал.	Пред. откл.		
Калибры-пробки	ПР	4Н5Н; 5Н	6,015	-0,018	5,994	5,524	-0,009	5,506	5,188	не более	—	—
		6Н; 7Н	6,023	-0,022	5,994	5,530	-0,011	5,508	5,188			
		6G; 7G	6,045		6,016	5,552		5,530	5,210			
	НЕ	4Н5Н	5,762	-0,018	—	5,607	-0,009	5,593	5,188	не более	—	—
		5Н	5,782			5,628		5,614	5,188			
		6Н	5,812			5,665		5,639	5,188			
		6G	5,834			5,678		5,661	5,210			
7Н		5,850	5,694			5,677		5,188				
Калибры-штыли	ПР	4h	6,007	не менее	—	5,716	+0,010	5,699	5,210	+0,010	5,200	
		6h; 8h 6h	6,009			5,510		5,527	5,183		5,204	
		6g	5,987			5,504		5,527	5,181		5,182	
		6e	5,953			5,482		5,505	5,159		5,148	
	НЕ	4h	6,007	не менее	—	5,448	+0,014	5,471	5,125	+0,028	—	—
		6h	5,984			5,440		5,454	5,285			
		6g	5,962			5,399		5,418	5,242			
		6e	5,928			5,377		5,395	5,220			
		4h	6,007			5,343		5,362	5,185			
		6h; 8h 6h	6,009			5,606		5,500	5,178			
КПР-ПР	6g	5,987	-0,018	—	5,500	-0,005	5,492	5,171	не более	—	—	
	6e	5,953			5,478		5,470	5,149				
	4h	5,674			5,444		5,436	5,115				
КПР-НЕ	6h; 8h 6h	5,672	-0,007	—	5,522	-0,005	—	5,183	не более	—	—	
	6g	5,650			5,520		5,181					
	6e	5,616			5,498		5,464	5,159				
К-И	4h	5,680	-0,007	—	5,530	-0,005	—	5,125	не более	—	—	
	6h; 8h 6h	5,682			5,530		5,183					
	6g	5,660			5,508		5,181					
КНЕ-ПР	6e	5,626	-0,009	—	5,474	-0,005	—	5,159	не более	—	—	
	4h	6,007			5,436		5,125					
	6h	5,970			5,395		5,108					
КНЕ-НЕ	6g	5,948	-0,018	—	5,373	-0,005	5,430	5,096	не более	—	—	
	6e	5,914			5,339		5,387	5,044				
	4h	5,944			5,462		5,365	5,010				
КИ-НЕ	6h	5,909	-0,014	—	5,416	-0,005	—	5,125	не более	—	—	
	6g	5,887			5,416		5,088					
	6e	5,853			5,394		5,066					
У-ПР	4h	5,948	-0,014	—	5,360	-0,005	—	5,032	не более	—	—	
	6h	5,914			5,456		5,125					
	6g	5,892			5,420		5,088					
У-НЕ	6e	5,858	-0,018	—	5,398	-0,005	—	5,066	не более	—	—	
	4h	6,007			5,364		5,032					
	6h; 8h 6h	6,009			5,515		5,125					
У-ПР	6g	5,987	-0,018	—	5,511	-0,005	5,508	5,183	не более	—	—	
	6e	5,953			5,489		5,503	5,181				
	4h	5,939			5,489		5,481	5,159				
	6h	5,902			5,455		5,447	5,125				
	6g	5,880			5,445		5,438	5,125				
У-НЕ	6h	5,902	-0,018	—	5,406	-0,005	5,398	5,088	не более	—	—	
	6g	5,880			5,384		5,376	5,066				
	6e	5,846			5,350		5,342	5,032				

Исполнительные размеры калибров для резьбы М6×0,5

Назначение	Вид калибра	Поле допуска резьбы	мм									
			d			d ₁			d ₂			
			Новый		Изношенный	Новый		Изношенный	Новый		Изношенный	
Номинал.	Пред. откл.	Номинал.	Пред. откл.	Номинал.		Пред. откл.						
Калибры-пробки	ПР	4H5H; 5H	6,009	-0,014	5,992	5,680	-0,007	5,668	5,459	не более	—	—
		6H; 7H	6,015	-0,018	5,994	5,685	-0,009	5,668	5,459			
		6G; 7G	6,035	-0,018	6,014	5,706	-0,009	5,688	5,479			
	НЕ	4H5H	5,856	-0,014	—	5,753	-0,007	5,742	5,459	не более	—	—
		5H	5,878	-0,018		5,774	-0,009	5,760	5,459			
		6H	5,900			5,795		5,782	5,459			
		6G	5,920	-0,022		5,816	-0,011	5,802	5,479			
ПР	4h	6,007	не менее	—	5,672	+0,010	5,689	5,454	не более	+0,010	5,471	
	6h; 8h 6h	6,009			5,666	+0,014	5,689	5,452		+0,014	5,475	
	6g	5,989			5,646		5,669	5,432		5,455		
НЕ	6e	5,959	не менее	—	5,616	+0,014	5,639	5,402	не более	—	—	
	4h	5,975			5,612		5,626	5,607				+0,020
	6h	5,945			5,576		5,595	5,469				+0,028
	6g	5,925			5,556		5,575	5,449				
КПР-ПР	6e	5,895	не менее	—	5,526	-0,005	5,545	5,419	не более	—	—	
	4h	6,007			5,668		5,662	5,449				
	6h; 8h 6h	6,009			5,662		5,654	5,442				
КПР-НЕ	6g	5,989	не менее	—	5,642	-0,005	5,634	5,422	не более	—	—	
	6e	5,959			5,612		5,604	5,392				
	4h	5,783			5,684		5,682	5,454				
	6h; 8h 6h	5,784			5,682		5,662	5,432				
К-И	6e	5,734	не менее	—	5,632	-0,005	5,632	5,402	не более	—	—	
	4h	5,792			5,692		5,692	5,454				
	6h; 8h 6h	5,794			5,692		5,672	5,452				
	6g	5,774			5,672		5,432	5,402				
КНЕ-ПР	6e	5,744	не менее	—	5,642	-0,005	5,602	5,389	не более	—	—	
	4h	5,965			5,608		5,564	5,352				
	6h	5,931			5,572		5,544	5,332				
КНЕ-НЕ	6g	5,911	не менее	—	5,552	-0,005	5,514	5,302	не более	—	—	
	6e	5,881			5,522		5,406					
	4h	5,954			5,624		5,592	5,374				
	6h	5,924			5,592		5,542	5,354				
КН-НЕ	6g	5,904	не менее	—	5,572	-0,005	5,534	5,324	не более	—	—	
	6e	5,874			5,542		5,406					
	4h	5,958			5,628		5,598	5,374				
	6h	5,929			5,598		5,578	5,354				
У-ПР	6g	5,909	не менее	—	5,578	-0,005	5,548	5,324	не более	—	—	
	6e	5,879			5,548		5,677	5,454				
	4h	5,907			5,677		5,673	5,452				
	6h; 8h 6h	6,009			5,673		5,653	5,432				
У-НЕ	6g	5,989	не менее	—	5,623	-0,005	5,615	5,402	не более	—	—	
	6e	5,959			5,623		5,610	5,406				
	4h	5,949			5,617		5,583	5,374				
	6h	5,917			5,583		5,563	5,354				
У-ПР	6g	5,897	не менее	—	5,563	-0,005	5,555	5,354	не более	—	—	
	6e	5,867			5,533		5,525	5,324				

Исполнительные размеры калибров для резьбы М7

мм

Наименование	Вид калибра	Поле допуска резьбы	d			d ₂			d ₁			
			Новый		Изношенный	Новый		Изношенный	Новый		Изношенный	
			Номи.	Пред. откл.		Номи.	Пред. откл.		Номи.	Пред. откл.		
Калибры-пробки	ПР	4H5H; 5H	7,015	-0,018	6,994	6,360	-0,009	6,344	5,917	не более	—	—
		6H; 7H	7,023	-0,022	6,994	6,368	-0,011	6,344	5,917			
		6G; 7G	7,049		7,020	6,394		6,370	5,943			
	НЕ	4H5H	6,658	-0,018		6,454	-0,009	6,440	5,917	не более	—	—
		5H	6,682			6,477		6,463	5,917			
		6H	6,716			6,511		6,494	5,917			
		6G	6,742	-0,022		6,537	-0,011	6,520	5,943			
		7H	6,756			6,551		6,534	5,917			
7G	6,782			6,577		6,560	5,943					
Калибры-кольца	ПР	4h	7,007	не менее	—	6,347	+0,010	6,364	5,912	+0,010	5,929	
		6h; 8h	7,009			6,341		6,364	5,910	5,933		
		6g; 8g	6,983			6,315	+0,014	6,338	5,884	+0,014	5,907	
		6e	6,949			6,281		6,304	5,850	5,873		
		6d	6,919			6,251		6,274	5,820	5,843		
НЕ	4h	7,007	не менее	—	6,269	+0,010	6,283	6,064	+0,020			
	6h	7,009			6,224		6,243	6,017				
	6g	6,983			6,198	+0,014	6,217	5,991	+0,028			
	6e	6,949			6,164		6,183	5,957				
	6d	6,919			6,134		6,153	5,927				
	8h	6,960			6,152	+0,018	6,176	5,943	+0,036			
	8g	6,934			6,126		6,150	5,917				
Контрольные калибры-пробки	КПР-ПР	4h	7,007	-0,014		6,344	-0,005	6,336	5,907	не более	—	—
		6h; 8h	7,009		6,337	6,329		5,900				
		6g; 8g	6,983	-0,018	6,311	6,303		5,874				
		6e	6,949		6,277	6,269		5,840				
		6d	6,919		6,247	6,239		5,810				
КПР-НЕ	4h	6,560	-0,007		6,360	-0,005		5,912	не более	—	—	
	6h; 8h	6,560			6,358		5,910					
	6g; 8g	6,534	-0,009		6,332		5,884					
	6e	6,500			6,298		5,850					
6d	6,470			6,268	5,820							
К-И	4h	6,568	-0,007		6,366	-0,005		5,912	не более	—	—	
	6h; 8h	6,568	-0,009		6,366		5,910					

Исполнительные размеры калибров для резьбы М7
мм

Наименование	Вид калибра	Поле допуска резьбы	d			d ₁			d ₂			
			Новый		Изношенный	Новый		Изношенный	Новый		Изношенный	
			Номинал.	Пред. откл.		Номинал.	Пред. откл.		Номинал.	Пред. откл.		
К-И	6g; 8g	6,542			6,340			5,884	не более	—	—	
	6e	6,508	-0,009	—	6,306	-0,005	—	5,850				
	6d	6,478			6,276			5,820				
КНЕ-ПР	4h	7,007	-0,014	—	6,266	-0,005	6,258	5,829	не более	—	—	
	6h	7,009			6,220			6,212				5,783
	6g	6,983	-0,018		6,194			6,186				5,757
	6e	6,949			6,160			6,152				5,723
	6d	6,919			6,130			6,122				5,693
	8h	6,942	-0,022		6,148			6,138				5,710
	8g	6,916			6,122			6,112				5,684
КНЕ-НЕ	4h	6,936	-0,014	—	6,282	-0,005	—	5,846	не более	—	—	
	6h	6,897			6,240			6,214				5,805
	6g	6,871	-0,018		6,214			6,180				5,779
	6e	6,837			6,160			6,150				5,745
	6d	6,807			6,150			6,173				5,715
	8h	6,831	-0,022		6,173			6,147				5,737
	8g	6,805			6,147			6,111				5,711
КН-НЕ	4h	6,940	-0,014	—	6,286	-0,005	—	5,846	не более	—	—	
	6h	6,902			6,246			6,220				5,805
	6g	6,876	-0,018		6,220			6,183				5,779
	6e	6,842			6,183			6,156				5,745
	6d	6,812			6,156			6,179				5,715
	8h	6,837	-0,022		6,179			6,153				5,737
	8g	6,811			6,153			6,111				5,711
У-ПР	4h	7,007	-0,014	—	6,352	-0,005	6,345	5,912	не более	—	—	
	6h; 8h	7,009			6,348			6,340				5,910
	6g; 8g	6,983	-0,018		6,322			6,314				5,884
	6e	6,949			6,288			6,280				5,850
	6d	6,919			6,258			6,250				5,820
У-НЕ	4h	6,931	-0,014	—	6,274	-0,005	6,267	5,846	не более	—	—	
	6h	6,890			6,231			6,223				5,805
	6g	6,864	-0,018		6,205			6,197				5,779
	6e	6,830			6,171			6,163				5,745
	6d	6,800			6,141			6,133				5,715
	8h	6,822	-0,022		6,161			6,152				5,737
	8g	6,796			6,135			6,126				5,711

Таблица 34

Исполнительные размеры калибров для резьбы М7×0,75
мм

Наименование	Вид калибра	Поле допуска резьбы	d			d ₁			d ₂				
			Новый		Исполненный	Новый		Исполненный	Новый		Исполненный		
			Номинал	Пред. откл.		Номинал	Пред. откл.		Номинал	Пред. откл.			
Калибры-пробки	ПР	4Н5Н; 5Н	7,015	-0,018	6,994	6,524	-0,009	6,506	6,188	не более	—	—	
		6Н; 7Н	7,023		6,994	6,530		6,508	6,188				
		60; 7G	7,045	-0,022	7,016	6,552	-0,011	6,530	6,210				
	НЕ	4Н5Н	6,762	-0,018	—	6,607	-0,009	6,593	6,188	не более	—	—	
		5Н	6,782			6,628		6,614	6,188				
		6Н	6,812	6,656		6,639	6,188						
		6G	6,834	6,678		6,661	6,210						
		7Н	6,850	6,694		6,677	6,188						
		7G	6,872	6,716		6,699	6,210						
ПР	4h	7,007	не менее	—	6,510	+0,010	6,527	6,183	не менее	+0,010	6,200		
	6h; 8h 6h	7,009			6,504	6,527	6,181	6,204					
	6g	6,987			6,482	6,505	6,159	6,182					
	6e	6,953			6,448	6,471	6,125	6,148					
	4h	7,007			6,440	6,454	6,285	+0,020			—		
	6h	6,984			6,399	6,418	6,242						
НЕ	6g	6,952	не менее	—	6,377	+0,014	6,396	6,220	не менее	+0,028	—		
	6e	6,928			6,343	6,362	6,185						
	4h	7,007			6,505	6,500	6,178	не более				—	—
	6h; 8h 6h	7,009			6,500	6,492	6,171						
	6g	6,987			6,478	6,470	6,149						
	6e	6,953			6,444	6,436	6,115						
4h	6,674	6,522	6,522	6,183									
6h; 8h 6h	6,672	6,520	6,520	6,181									
КПР-ПР	6g	6,953	не менее	—	6,498	-0,005	6,498	6,159	не более	—	—		
	6e	6,916			6,464	6,125							
	4h	6,680			6,530	6,530	6,183						
	6h; 8h 6h	6,682			6,530	6,530	6,181						
	6g	6,660			6,508	6,508	6,159						
	6e	6,626			6,474	6,474	6,125						
КПР-НЕ	4h	7,007	не менее	—	6,436	-0,005	6,430	6,108	не более	—	—		
	6h	6,970			6,395	6,387	6,066						
	6g	6,948			6,373	6,365	6,044						
	6e	6,914			6,339	6,331	6,010						
	4h	6,944			6,452	6,452	6,125						
	6h	6,909			6,416	6,416	6,088						
К-И	6g	6,887	не менее	—	6,394	-0,005	6,394	6,066	не более	—	—		
	6e	6,853			6,360	6,360	6,032						
	4h	6,948			6,456	6,456	6,125						
	6h	6,914			6,420	6,420	6,088						
	6g	6,892			6,398	6,398	6,066						
	6e	6,858			6,364	6,364	6,032						
КНЕ-ПР	4h	7,007	не менее	—	6,515	-0,005	6,508	6,183	не более	—	—		
	6h; 8h 6h	7,009			6,511	6,503	6,181						
	6g	6,987			6,489	6,481	6,159						
	6e	6,953			6,455	6,447	6,125						
	4h	6,939			6,445	6,438	6,125						
	6h	6,902			6,406	6,398	6,088						
КНЕ-НЕ	6g	6,880	не менее	—	6,384	-0,005	6,376	6,066	не более	—	—		
	6e	6,846			6,350	6,342	6,032						
	4h	7,007			6,515	6,508	6,183						
	6h; 8h 6h	7,009			6,511	6,503	6,181						
	6g	6,987			6,489	6,481	6,159						
	6e	6,953			6,455	6,447	6,125						
КИ-НЕ	4h	6,939	не менее	—	6,445	-0,005	6,438	6,125	не более	—	—		
	6h	6,902			6,406	6,398	6,088						
	6g	6,880			6,384	6,376	6,066						
	6e	6,846			6,350	6,342	6,032						
	4h	7,007			6,515	6,508	6,183						
	6h; 8h 6h	7,009			6,511	6,503	6,181						
У-ПР	6g	6,987	не менее	—	6,489	-0,005	6,481	6,159	не более	—	—		
	6e	6,953			6,455	6,447	6,125						
	4h	6,939			6,445	6,438	6,125						
	6h	6,902			6,406	6,398	6,088						
	6g	6,880			6,384	6,376	6,066						
	6e	6,846			6,350	6,342	6,032						
У-НЕ	4h	7,007	не менее	—	6,515	-0,005	6,508	6,183	не более	—	—		
	6h; 8h 6h	7,009			6,511	6,503	6,181						
	6g	6,987			6,489	6,481	6,159						
	6e	6,953			6,455	6,447	6,125						
	4h	6,939			6,445	6,438	6,125						
	6h	6,902			6,406	6,398	6,088						

Исполнительные размеры калибров для резьбы М7×0,5 мм

Наименование	Вид калибра	Поле допуска резьбы	d			d ₂			d ₁			
			Новый		Изношенный	Новый		Изношенный	Новый		Изношенный	
			Номинал.	Пред. откл.		Номинал.	Пред. откл.		Номинал.	Пред. откл.		
Калибры-пробки	ПР	4Н5Н; 5Н	7,009	-0,014	6,992	6,680	-0,007	6,668	6,459	не более	-	-
		6Н; 7Н	7,015	-0,018	6,994	6,685	-0,009	6,668	6,459			
		6G; 7G	7,035		7,014	6,706		6,688	6,479			
	НЕ	4Н5Н	6,856	-0,014	-	6,753	-0,007	6,742	6,459	не более	-	-
		5Н	6,878	-0,018	-	6,774	-0,009	6,760	6,459			
		6Н	6,900		6,793	6,782		6,459				
		6G	6,920		6,816	6,802		6,479				
		7Н	6,932	-0,022	-	6,820	-0,011	6,809	6,481			
		7G	6,952		6,846	6,829		9,501				
Калибры-кольца	ПР	4h	7,007	не менее	-	6,672	+0,010	6,689	6,454	+	0,010	6,471
		6h; 8h 6h	7,009		6,666	6,689	6,452	6,475				
		6g	6,989		6,646	6,669	6,432	6,455				
	НЕ	6e	6,959	не менее	-	6,616	+0,014	6,639	6,402	+	0,014	6,425
		4h	6,975		6,612	+0,010	6,626	6,507	6,492			
		6h	6,945		6,576	+0,014	6,595	6,469	6,499			
		6g	6,925		6,556		6,575	6,449	6,498			
	6e	6,895	6,526	6,545	6,419	6,499	6,498					
	КПР-ПР	4h	7,007	-0,014	-	6,668	-0,005	6,662	6,449	не более	-	-
6h; 8h 6h		7,009	6,662	6,654	6,442							
6g		6,989	6,642	6,634	6,422							
6e		6,959	6,612	6,604	6,392							
КПР-НЕ	4h	6,786	-0,007	-	6,684	-0,005	6,682	6,454	не более	-	-	
	6h; 8h 6h	6,784	6,682	6,632	6,432							
	6g	6,764	6,662	6,632	6,402							
	6e	6,734	6,632	6,602	6,382							
К-И	4h	6,792	-0,007	-	6,692	-0,005	6,692	6,454	не более	-	-	
	6h; 8h 6h	6,794	6,692	6,672	6,432							
	6g	6,774	6,672	6,642	6,402							
	6e	6,744	6,642	6,602	6,382							
КНЕ-ПР	4h	6,965	-0,014	-	6,808	-0,005	6,802	6,389	не более	-	-	
	6h	6,931	6,572	6,564	6,352							
	6g	6,911	6,552	6,544	6,332							
	6e	6,881	6,522	6,514	6,302							
КНЕ-НЕ	4h	6,954	-0,014	-	6,624	-0,005	6,624	6,406	не более	-	-	
	6h	6,924	6,592	6,574	6,374							
	6g	6,904	6,572	6,542	6,354							
	6e	6,874	6,542	6,514	6,324							
КИ-НЕ	4h	6,958	-0,014	-	6,628	-0,005	6,628	6,406	не более	-	-	
	6h	6,929	6,598	6,578	6,374							
	6g	6,909	6,578	6,548	6,354							
	6e	6,879	6,548	6,514	6,324							
У-ПР	4h	7,007	-0,014	-	6,677	-0,005	6,670	6,454	не более	-	-	
	6h; 8h 6h	7,009	6,673	6,665	6,452							
	6g	6,989	6,653	6,645	6,432							
	6e	6,959	6,623	6,615	6,402							
У-НЕ	4h	6,949	-0,014	-	6,617	-0,005	6,610	6,406	не более	-	-	
	6h	6,917	6,583	6,575	6,374							
	6g	6,897	6,563	6,555	6,354							
	6e	6,867	6,533	6,525	6,324							

Исполнительные размеры калибров для резьбы М8

мм

Наименование	Вид калибра	Поле допуска резьбы	d			d ₂			d ₁			
			Новый		Изношенный	Новый		Изношенный	Новый		Изношенный	
			Номи.	Пред. откл.		Номи.	Пред. откл.		Номи.	Пред. откл.		
Калибры-пробки	ПР	4Н5Н; 5Н	8,015	-0,018	7,994	7,198	-0,009	7,182	6,647	не более	—	—
		6Н; 7Н	8,023	-0,022	7,994	7,206	-0,011	7,182	6,647			
		6G; 7G	8,051		8,022	7,234		7,210	6,675			
	НЕ	4Н5Н	7,552	-0,018	—	7,297	-0,009	7,283	6,647	не более	—	—
		5Н	7,576			7,322		7,308	6,647			
		6Н	7,614			7,359		7,342	6,647			
		6G	7,642	-0,022		7,387	7,370	6,675				
		7Н	7,654			7,399	7,382	6,647				
	7G	7,682	7,427	7,410	6,675							
	ПР	4h	8,007	не менее	—	7,185	+0,010	7,202	6,642	не менее	—	—
		6h; 8h	8,009			7,179		7,202	6,640			
		6g; 8g	7,981			+0,014	7,151	7,174	6,612			
6e		7,946	7,116				7,139	6,577				
6d		7,914	7,084				7,107	6,545				
НЕ	4h	8,007	не менее	—	7,103	+0,010	7,117	6,848	не менее	—	—	
	6h	8,009			7,056		7,075	6,799				
	6g	7,981			+0,014	7,028	7,047	6,771				
	6e	7,946				6,993	7,012	6,736				
	6d	7,914				6,961	6,980	6,704				
	8h	8,005			+0,018	6,980	7,004	6,721				
	8g	7,977				6,952	6,976	6,693				
	КПР-ПР	4h			8,007	не менее	—	7,182				-0,005
6h; 8h		8,009	7,175	7,167	6,630							
6g; 8g		7,981	-0,018	7,147	7,139			6,602				
6e		7,946		7,112	7,104			6,567				
6d		7,914		7,080	7,072			6,535				
КПР-НЕ	4h	7,448	не менее	—	7,198	-0,005	6,642	не более	—	—		
	6h; 8h	7,448			7,196		6,640					
	6g; 8g	7,420			-0,009		7,168				6,612	
	6e	7,384					7,132				6,577	
	6d	7,352					7,100				6,545	
К-И	4h	7,456	не менее	—	7,204	-0,005	6,642	не более	—	—		
	6h; 8h	7,456			7,204		6,610					

Исполнительные размеры калибров для резьбы М8

мм

Наименование	Вид калибра	Поле допуска резьбы	d			d ₂			d ₁			
			Новый		Изношенный	Новый		Изношенный	Новый		Изношенный	
			Номинал.	Пред. откл.		Номинал.	Пред. откл.		Номинал.	Пред. откл.		
Контрольные калибры-пробки	К-И	6g; 8g	7,428	-0,009	—	7,176 ⁹	-0,005	—	6,612	не более	—	—
		6e	7,394			7,142			6,577			
		6d	7,362			7,110			6,546			
	КНЕ-ПР	4h	8,007	-0,014	—	7,100	-0,005	7,092	6,586	не более	—	—
		6h	8,009			7,052			6,507			
		6g	7,981	-0,018		7,024	7,016	6,479				
		6e	7,946			6,989	6,981	6,444				
		6d	7,914			6,957	6,949	6,412				
		8h	7,987	-0,022		6,976	6,966	6,430				
		8g	7,959			6,948	6,938	6,402				
	КНЕ-НЕ	4h	7,932	-0,014	—	7,116	-0,005	—	6,572	не более	—	—
		6h	7,891			7,072			6,529			
		6g	7,863	-0,018		7,044			6,501			
		6e	7,828			7,010			6,466			
		6d	7,796			6,978			6,434			
		8h	7,821	-0,022		7,001			6,457			
		8g	7,793			6,973			6,429			
	КН-НЕ	4h	7,936	-0,014	—	7,120	-0,005	—	6,572	не более	—	—
		6h	7,896			7,078			6,529			
		6g	7,868	-0,018		7,050			6,501			
		6e	7,833			7,014			6,466			
		6d	7,801			6,982			6,434			
		8h	7,827	-0,022		7,007			6,457			
		8g	7,799			6,979			6,429			
У-ПР	4h	8,007	-0,014	—	7,190	-0,005	7,183	6,642	не более	—	—	
	6h; 8h	8,009			7,186		7,178	6,640				
	6g; 8g	7,981	-0,018		7,158		7,150	6,612				
	6e	7,946			7,123		7,115	6,577				
	6d	7,914			7,091		7,083	6,545				
У-НЕ	4h	7,927	-0,014	—	7,108	-0,005	7,101	6,572	не более	—	—	
	6h	7,884			7,063		7,055	6,529				
	6g	7,856	-0,018		7,035		7,027	6,501				
	6e	7,821			7,000		6,992	6,466				
	6d	7,789			6,968		6,960	6,434				
	8h	7,812	-0,022		6,989		6,980	6,457				
	8g	7,784			6,961		6,952	6,429				

Исполнительные размеры калибров для резьбы М8×1

Исполнительные	Вид калибра	Поле допуска резьбы	мм									
			d			d ₂			d ₁			
			Новый		Изношенный	Новый		Изношенный	Новый		Изношенный	
Номинал.	Пред. откл.	Номинал.	Пред. откл.	Номинал.		Пред. откл.						
Калибры-пробки	ПР	4Н5Н; 5Н	8,015	-0,018	7,994	7,360	-0,009	7,344	6,917	не более	—	—
		6Н; 7Н	8,023	-0,022	7,994	7,368	-0,011	7,344	6,917			
		6G; 7G	8,049		8,020	7,394		7,370	6,943			
	НЕ	4Н5Н	7,658	-0,018	—	7,454	-0,009	7,440	6,917	не более	—	—
		5Н	7,682			7,477		7,463	6,917			
		6Н	7,716			7,511		7,494	6,917			
		6G	7,742	-0,022		7,537	-0,011	7,520	6,943			
		7Н	7,756			7,551		7,534	6,917			
		7G	7,782			7,577		7,560	6,943			
4h		8,007	7,347			+0,010		7,364	6,912			
ПР	6h; 8h	8,009	не менее	—	7,341	+0,014	7,364	6,910	+0,014	—	6,933	
	6g; 8g	7,983			7,315		7,338	6,884				6,907
	6e	7,949			7,281		7,304	6,850				6,873
	6d	7,919			7,251		7,274	6,820				6,843
	4h	8,007			7,269		+0,010	7,283				7,064
НЕ	6h	8,009	7,224	+0,014	7,243	7,017	+0,028					
	6g	7,983	7,198		7,217	6,991						
	6e	7,949	7,164		7,183	6,957						
	6d	7,919	7,134	+0,018	7,153	6,927	+0,036					
	8h	7,960	7,152		7,176	6,943						
	8g	7,934	7,126	7,150	6,917							
	КПР-ПР	4h	8,007	-0,014	—	7,344	-0,005	7,336	6,907	не более	—	—
6h; 8h		8,009	-0,018	7,337		7,329		6,900				
6g; 8g		7,983		7,311		7,303		6,874				
6e		7,949		7,277		7,269		6,840				
6d		7,919		7,247		7,239		6,810				
КПР-НЕ	4h	7,560	-0,007	—	7,360	-0,005	—	6,912	не более	—	—	
	6h; 8h	7,560	-0,009		7,358		6,910					
	6g; 8g	7,534			7,332		6,884					
	6e	7,500			7,298		6,850					
	6d	7,470			7,268		6,820					
К-Н	4h	7,568	-0,007	—	7,366	-0,005	—	6,912	не более	—	—	
	6h; 8h	7,568	-0,009		7,366		6,910					

Исполнительные размеры калибров для резьбы М8×1

мм

Наименование	Вид калибра	Поле допуска резьбы	Исполнительные размеры калибров для резьбы М8×1									
			d			d ₂			d ₁			
			Новый		Изношен- ный	Новый		Изношен- ный	Новый		Изношен- ный	
Номинал.	Пред. откл.	Номинал.	Пред. откл.	Номинал.		Пред. откл.						
К-И	6g; 8g	7,542	-0,009	—	7,340	-0,005	—	6,884	не более	—	—	
	6e	7,508			7,306			6,850				
	6d	7,478			7,276			6,820				
КНЕ-ПР	4h	8,007	-0,014	—	7,266	-0,005	7,258	6,829	не более	—	—	
	6h	8,009			7,220		7,212	6,781				
	6g	7,983			7,194		7,186	6,757				
	6e	7,949			7,160		7,152	6,723				
	6d	7,919			7,130		7,122	6,693				
	8h	7,942			7,148		7,138	6,710				
	8g	7,916			7,122		7,112	6,684				
	4h	7,936			-0,014		7,282	-0,005				6,846
6h	7,897	7,240	6,805									
6g	7,871	7,214	6,779									
6e	7,837	7,180	6,745									
6d	7,807	7,150	6,715									
8h	7,831	7,173	6,737									
8g	7,805	7,147	6,711									
4h	7,940	-0,014	7,286	-0,005	6,846	не более	—		—			
6h	7,902	7,246	6,805									
6g	7,876	7,220	6,779									
6e	7,842	7,186	6,745									
6d	7,812	7,156	6,715									
8h	7,837	7,179	6,737									
8g	7,811	7,153	6,711									
4h	8,007	-0,014	7,352		-0,005			7,345		не более	—	—
6h; 8h	8,009	7,348	7,340	6,910								
6g; 8g	7,983	7,322	7,314	6,884								
6e	7,949	7,288	7,280	6,850								
6d	7,919	7,258	7,250	6,820								
4h	7,931	-0,014	7,274	-0,005		7,267	не более	—	—			
6h	7,890	7,231	7,223			6,805						
6g	7,864	7,205	7,197			6,779						
6e	7,830	7,171	7,163		6,745							
6d	7,800	7,141	7,133		6,715							
8h	7,822	7,161	7,152		6,737							
8g	7,796	7,135	7,126		6,711							

Контрольные калибры-пробки

Исполнительные размеры калибров для резьбы М 8×0,75

мм

Наименование	Вид калибра	Поле допуска резьбы	d			d ₁			d ₂			
			Новый		Изношенный	Новый		Изношенный	Новый		Изношенный	
			Номинал.	Пред. откл.		Номинал.	Пред. откл.		Номинал.	Пред. откл.		
Калибры-пробки	ПР	4Н5Н; 5Н	8,015	-0,018	7,994	7,524	-0,009	7,506	7,188	не более	-	-
		6Н; 7Н	8,023	-0,022	7,994	7,530	-0,011	7,508	7,188			
		6G; 7G	8,045		8,016	7,552		7,530	7,210			
	НЕ	4Н5Н	7,762	-0,018	-	7,607	-0,009	7,593	7,188	не более	-	-
		5Н	7,782			7,628		7,614	7,188			
		6Н	7,812			7,656		7,639	7,188			
		6G	7,834	7,678		7,661	7,210					
		7Н	7,850	-0,022		7,694	7,677	7,188				
		7G	7,872	7,716		7,699	7,210					
Калибры-козлы	ПР	4h	8,007	не менее	-	7,510	-0,010	7,527	7,183	не более	+	7,200
		6h; 8h 6h	8,009			7,504	7,527	7,181	7,204			
		6g	7,987			7,482	7,505	7,159	7,182			
	НЕ	6e	7,953			7,448	7,471	7,125	7,148			
		4h	8,007			7,440	7,454	7,285	+			0,020
		6h	7,984			7,399	7,418	7,242	+			0,028
		6g	7,962			7,377	7,396	7,220				
		6e	7,928			7,343	7,362	7,186				
		Контрольные калибры-пробки	КПР-ПР			4h	8,007	-0,014	7,506			-0,005
6h; 8h 6h	8,009			7,500	7,492	7,171						
6g	7,987			7,478	7,470	7,149						
КПР-НЕ	6e		7,953	-0,007	-	7,444	-0,005	7,436	7,115	не более	-	-
	4h		7,674			7,522		7,183				
	6h; 8h 6h		7,672			7,520		7,181				
К-И	6g		7,650	-0,009		7,498	-0,005	-	7,159	не более	-	-
	6e		7,616	7,464		7,125						
	4h		7,680	-0,007		7,530	-0,005	7,183				
КНЕ-ПР	6h; 8h 6h	7,682	-0,009	7,530		-0,005	-	7,181	не более	-	-	
	6g	7,660	7,508	7,159								
	6e	7,626	7,474	7,125								
КНЕ-НЕ	4h	8,007	-0,014	7,436	-0,005	7,430	7,108	не более	-	-		
	6h	7,970	7,395	7,387	7,056							
	6g	7,948	7,373	7,365	7,044							
КИ-НЕ	6e	7,914	-0,014	-	7,339	-0,005	7,331	7,010	не более	-	-	
	4h	7,944			7,452		7,125					
	6h	7,909			7,416		7,088					
У-ПР	6g	7,887	-0,018		7,394	-0,005	-	7,066	не более	-	-	
	6e	7,853	7,360		7,032							
	4h	7,948	-0,014		7,456	-0,005	7,125					
У-НЕ	У-ПР	6h	7,914		-0,018	7,420	-0,005	-	7,088	не более	-	-
		6g	7,892			7,398		7,066				
		6e	7,858			7,364		7,032				
	У-НЕ	4h	8,007	-0,014	7,515	-0,005	7,508	7,183	не более	-	-	
		6h; 8h 6h	8,009	7,511	7,503	7,181						
		6g	7,987	7,489	7,481	7,159						
У-НЕ	6e	7,953	-0,014	-	7,455	-0,005	7,447	7,125	не более	-	-	
	4h	7,939			7,445		7,438	7,088				
	6h	7,902			7,408		7,398	7,066				
У-НЕ	6g	7,880	-0,018		7,384	-0,005	7,376	7,032	не более	-	-	
	6e	7,846	7,350		7,342	7,032						

Исполнительные размеры калибров для резьбы М8×0,5

мм

Наименование	Вид калибра	Поле допуска резьбы	d									
			d			d ₂			d ₁			
			Новый	Изо-	Изо-	Новый	Изо-	Изо-	Новый	Изо-	Изо-	
Номинал	Пред. откл.	шенный	Номинал	Пред. откл.	шенный	Номинал	Пред. откл.	шенный	Номинал	Пред. откл.	шенный	
Калибра-пробки	ПР	4H5H; 5H	8,009	-0,014	7,992	7,680	-0,007	7,668	7,459	не более	—	—
		6H; 7H	8,015		7,994	7,686		7,668	7,459	не более	—	—
		6G; 7G	8,035	-0,018	8,014	7,706	-0,009	7,688	7,479	не более	—	—
	НЕ	4H5H	7,856	-0,014	—	7,753	-0,007	7,742	7,459	не более	—	—
		5H	7,878		—	7,774		7,760	7,459	не более	—	—
		6H	7,900	-0,018	—	7,796	-0,009	7,782	7,459	не более	—	—
		6G	7,920		—	7,816		7,802	7,479	не более	—	—
Калибры-кольца	ПР	7H	7,932	-0,022	—	7,826	-0,011	7,809	7,481	не более	—	—
		7G	7,952		—	7,846		7,829	7,501	не более	—	—
		4h	8,007		—	7,672	+0,010	7,689	7,454	+0,010	7,471	
	НЕ	5h; 6h	8,009	не менее	—	7,666		7,689	7,452		7,475	
		6g	7,989		—	7,646	+0,014	7,669	7,432	+0,014	7,456	
		6e	7,959		—	7,616		7,639	7,402		7,425	
	КПР-ПР	4h	7,975	не менее	—	7,812	+0,010	7,626	7,507	+0,020	—	—
		6h	7,945		—	7,576		7,595	7,469		—	—
		6g	7,925		—	7,556	+0,014	7,575	7,449	+0,028	—	—
	КПР-НЕ	6e	7,895		—	7,526		7,545	7,419		—	—
4h		8,007	-0,014	—	7,668		7,662	7,449	не более	—	—	
6h; 6h 6h		8,009		—	7,662		7,654	7,442	не более	—	—	
КПР-КЕ	6g	7,989	-0,018	—	7,642	-0,005	7,634	7,422	не более	—	—	
	6e	7,959		—	7,612		7,604	7,392	не более	—	—	
	4h	7,786	-0,007	—	7,684		—	7,454	не более	—	—	
К-И	6h; 6h 6h	7,784		—	7,682		—	7,452	не более	—	—	
	6g	7,764	-0,009	—	7,662	-0,005	—	7,432	не более	—	—	
	6e	7,734		—	7,632		—	7,402	не более	—	—	
КНЕ-ПР	4h	7,792	-0,007	—	7,692		—	7,454	не более	—	—	
	6h; 6h 6h	7,794		—	7,692		—	7,452	не более	—	—	
	6g	7,774	-0,009	—	7,672	-0,005	—	7,432	не более	—	—	
КНЕ-НЕ	6e	7,744		—	7,642		—	7,402	не более	—	—	
	4h	7,965	-0,014	—	7,608		7,602	7,389	не более	—	—	
	6h	7,931		—	7,572		7,564	7,352	не более	—	—	
КИ-ПР	6g	7,911	-0,018	—	7,552	-0,005	7,544	7,332	не более	—	—	
	6e	7,881		—	7,522		7,514	7,302	не более	—	—	
	4h	7,954	-0,014	—	7,624		—	7,406	не более	—	—	
КИ-НЕ	6h	7,924		—	7,592		—	7,374	не более	—	—	
	6g	7,904	-0,018	—	7,572	-0,005	—	7,354	не более	—	—	
	6e	7,874		—	7,542		—	7,324	не более	—	—	
У-ПР	4h	7,958	-0,014	—	7,628		—	7,406	не более	—	—	
	6h	7,929		—	7,598		—	7,374	не более	—	—	
	6g	7,909	-0,018	—	7,578	-0,005	—	7,354	не более	—	—	
У-НЕ	6e	7,879		—	7,548		—	7,324	не более	—	—	
	4h	8,007	-0,014	—	7,677		7,670	7,454	не более	—	—	
	6h; 6h 6h	8,009		—	7,673		7,665	7,452	не более	—	—	
У-ПР	6g	7,989	-0,018	—	7,653	-0,005	7,645	7,432	не более	—	—	
	6e	7,959		—	7,623		7,615	7,402	не более	—	—	
	4h	7,949	-0,014	—	7,617		7,610	7,406	не более	—	—	
У-НЕ	6h	7,917		—	7,583		7,575	7,374	не более	—	—	
	6g	7,897	-0,018	—	7,563	-0,005	7,555	7,354	не более	—	—	
	6e	7,867		—	7,533		7,525	7,324	не более	—	—	

Исполнительные размеры калибров для резьбы М9
мм

Наименование	Вид калибра	Поле допуска резьбы	d			d ₂			d ₁			
			Новый		Изношенный	Новый		Изношенный	Новый		Изношенный	
			Номинал.	Пред. откл.		Номинал.	Пред. откл.		Номинал.	Пред. откл.		
Калибры-пробки	ПР	4Н5Н; 5Н	9,015	-0,018	8,994	8,198	-0,009	8,182	7,647	не более	—	—
		6Н; 7Н	9,023	-0,022	8,994	8,206	-0,011	8,182	7,647			
		6G; 7G	9,051		9,022	8,234		8,210	7,675			
	НЕ	4Н5Н	8,552	-0,018	—	8,297	-0,009	8,283	7,647	не более	—	—
		5Н	8,576			8,322		8,308	7,647			
		6Н	8,614	-0,022		8,359	8,342	7,647				
		6G	8,642			8,387	8,370	7,675				
7Н		8,654	8,399			8,382	7,647					
7G	8,682	8,427	8,410	7,675								
Калибры-кольца	ПР	4h	9,007	не менее	—	8,185	+0,010	8,202	7,642	не менее	+0,010	7,659
		6h; 8h	9,009			8,179	8,202	7,640	7,663			
		6g; 8g	8,981			8,151	8,174	7,612	7,635			
		6e	8,946			8,116	8,139	7,577	7,600			
		6d	8,914			8,084	8,107	7,545	7,568			
Калибры-пробки	НЕ	4h	9,007	не менее	—	8,103	+0,010	8,117	7,848	не менее	+0,020	—
		6h	9,009			8,056	8,075	7,799				
		6g	8,981			8,028	8,047	7,771				
		6e	8,946			7,993	8,012	7,736				
		6d	8,914			7,961	7,980	7,704				
		8h	9,005			7,980	8,004	7,721				
		8g	8,977			7,952	7,976	7,693				
Калибры-кольца	КПР-ПР	4h	9,007	не менее	—	8,182	-0,005	8,174	7,637	не более	—	—
		6h; 8h	9,009			8,175		8,167	7,630			
		6g; 8g	8,981			8,147		8,139	7,602			
		6e	8,946			8,112		8,104	7,567			
		6d	8,914			8,080		8,072	7,535			
Калибры-пробки	КПР-НЕ	4h	8,448	не менее	—	8,198	-0,005	—	7,642	не более	—	—
		6h; 8h	8,448			8,196		7,640				
		6g; 8g	8,420			8,166		7,612				
		6e	8,384			8,132		7,577				
		6d	8,352			8,100		7,545				
Калибры-кольца	К-Н	4h	8,456	не менее	—	8,204	-0,005	—	7,612	не более	—	—
		6h; 8h	8,456			8,204		7,640				

Исполнительные размеры калибров для резьбы М9

Продолжение табл. 40

мм

Наименование	Вид калибра	Поле допуска резьбы	d			d ₂			d ₁			
			Новый		Изношенный	Новый		Изношенный	Новый		Изношенный	
			Номинал.	Пред. откл.		Номинал.	Пред. откл.		Номинал.	Пред. откл.		
Контрольные калибры-пробки	К-Н	6g; 8g	8,428	-0,009	—	8,176	-0,005	—	7,612	не более	—	—
		6e	8,394			8,142			7,577			
		6d	8,362			8,110			7,545			
	КН-ПР	4h	9,007	-0,014	—	8,100	-0,005	8,092	7,555	не более	—	—
		6h	9,009			8,052		8,044	7,507			
		6g	8,981			8,024		8,016	7,479			
		6e	8,946			7,989		7,981	7,444			
		6d	8,914			7,957		7,949	7,412			
		8h	8,987			7,976		7,966	7,430			
	КН-НН	8g	8,959	-0,022	—	7,948	-0,006	7,938	7,402	не более	—	—
		4h	8,932			8,116		7,572				
		6h	8,891			8,072		7,529				
		6g	8,863			8,044		7,501				
		6e	8,828			8,010		7,466				
		6d	8,796			7,978		7,434				
	КН-НН	8h	8,821	-0,022	—	8,001	-0,006	7,457	не более	—	—	
		8g	8,793			7,973		7,429				
		4h	8,936			8,120		7,572				
		6h	8,896			8,078		7,529				
		6g	8,868			8,050		7,501				
		6e	8,833			8,014		7,466				
	КН-НН	6d	8,801	-0,018	—	7,982	-0,005	7,434	не более	—	—	
		8h	8,827			8,007		7,457				
		8g	8,799			7,979		7,429				
		4h	9,007			8,120		7,572				
		6h	8,896			8,078		7,529				
		6g	8,868			8,050		7,501				
	У-ПР	6e	8,833	-0,022	—	8,014	-0,005	7,466	не более	—	—	
6d		8,801	7,982			7,434						
8h		8,827	8,007			7,457						
8g		8,799	7,979			7,429						
4h		9,007	8,120			7,572						
6h		8,896	8,078			7,529						
У-НН	6g; 8g	8,981	-0,018	—	8,158	-0,005	8,183	7,642	не более	—	—	
	6e	8,946			8,123		8,178	7,640				
	6d	8,914			8,091		8,150	7,612				
	4h	9,027			8,108		8,115	7,577				
	6h	8,884			8,063		8,083	7,545				
	6g	8,856			8,035		8,027	7,501				
У-НН	6e	8,821	-0,018	—	8,000	-0,005	7,992	7,466	не более	—	—	
	6d	8,789			7,968		7,960	7,434				
	8h	8,812			7,989		7,980	7,457				
	8g	8,784			7,961		7,952	7,429				
	4h	9,027			8,108		8,101	7,572				
	6h	8,884			8,063		8,055	7,529				

Исполнительные размеры калибров для резьбы М9×1
мм

Исполнительные	Вид калибра	Поле допуска резьбы	d			d ₂			d ₁			
			Новый		Изношенный	Новый		Изношенный	Новый		Изношенный	
			Номинал.	Пред. откл.		Номинал.	Пред. откл.		Номинал.	Пред. откл.		
Калибры-пробки	ПР	4Н5Н; 5Н	9,015	-0,018	8,994	8,360	-0,009	8,344	7,917	не более	—	
		6Н; 7Н	9,023	-0,022	8,994	8,368	-0,011	8,334	7,917			
		6G; 7G	9,049		9,020	8,394		8,370	7,943			
	НЕ	4Н5Н	8,658	-0,018	—	8,454	-0,009	8,440	7,917	не более	—	
		5Н	8,682			8,477		8,463	7,917			
		6Н	8,716			8,511		8,494	7,917			
		6G	8,742	-0,022		8,537	-0,011	8,520	7,943			
		7Н	8,756			8,551		8,534	7,917			
		7G	8,782			8,577		8,560	7,943			
			4h			9,007		не менее	8,347			+0,010
6h; 8h	9,009	8,341	+0,014	8,364	7,910	+0,014	7,933					
	6g; 8g	8,983		8,315	8,338		7,884		7,907			
Калибры кольца	ПР	6e	8,949	не менее	8,281	+0,018	8,304		7,850	+0,020	7,873	
		6d	8,919		8,251		8,274		7,820		7,843	
	НЕ	4h	9,007		—	8,269	+0,010		8,283	8,064	+0,028	—
		6h	9,009			8,224	+0,014		8,243	8,017		
		6g	8,983			8,198		8,217	7,991			
		6e	8,949			8,164	+0,018	8,183	7,957	+0,036		
		6d	8,919			8,134		8,153	7,927			
		8h	8,960			8,152		8,176	7,943			
8g		8,934	8,126	8,150		7,917						
Контрольные калибры-пробки	КПР-ПР	4h	9,007	-0,014	—	8,344	0,005	8,336	7,907	не более	—	
		6h; 8h	9,009	-0,018		8,337		8,329	7,900			
		6g; 8g	8,983			8,311		8,303	7,874			
		6e	8,949			8,277		8,269	7,840			
		6d	8,919			8,247		8,239	7,810			
	КПР-НЕ	4h	8,560	-0,007	—	8,360	-0,005	—	7,912	не более	—	
		6h; 8h	8,560	-0,009		8,358		7,910				
		6g; 8g	8,534			8,332		7,884				
		6e	8,500			8,298		7,850				
		6d	8,470			8,268		7,820				
К-И	4h	8,568	-0,007	—	8,366	-0,005	—	7,912	не более	—		
	6h; 8h	8,568	-0,009		8,366		7,910					
	6g; 8g	8,542			8,340		7,884					
	6e	8,508			8,306		7,850					
	6d	8,478			8,276		7,820					

Исполнительные размеры калибров для резьбы М9×1-мм

Наименование	Вид калибра	Поле допуска резьбы	d			d ₁			d ₂			
			Новый		Изношенный	Новый		Изношенный	Новый		Изношенный	
			Номинал	Пред. откл.		Номинал	Пред. откл.		Номинал	Пред. откл.		
КНЕ-ПР	4h	9,007	-0,014	-	8,266	-0,005	8,258	7,829	не более	-	-	
	6h	9,009	-0,018		8,220		8,212	7,783				
	6g	8,983			8,194		8,185	7,757				
	6e	8,949			8,160	8,152	7,723					
	6d	8,919	-0,022		8,130	-0,006	8,122	8,122				7,693
	8h	8,942			8,148		8,138	7,710				
	8g	8,916			8,122		8,112	7,684				
КНЕ-НЕ	4h	8,936	-0,014	-	8,282	-0,005	-	7,846	не более	-	-	
	6h	8,897	-0,018		8,240			8,214				7,779
	6g	8,871			8,180			8,180				7,745
	6e	8,837			8,150	8,150	7,715					
	6d	8,807	-0,022		8,173	-0,006	8,173	8,173				7,737
	8h	8,831			8,147		8,147	7,711				
	8g	8,805			8,147		8,147	7,711				
КН-НЕ	4h	8,940	-0,014	-	8,286	-0,005	-	7,846	не более	-	-	
	6h	8,902	-0,018		8,246			8,220				7,779
	6g	8,876			8,186			8,186				7,745
	6e	8,842			8,156	8,156	7,715					
	6d	8,812	-0,022		8,179	-0,006	8,179	8,179				7,737
	8h	8,837			8,153		8,153	7,711				
	8g	8,811			8,153		8,153	7,711				
У-ПР	4h	9,007	-0,014	-	8,352	-0,005	-	8,345	не более	-	-	
	6h; 8h	9,009	-0,018		8,348			8,348				7,910
	6g; 8g	8,983			8,322			8,314				7,884
	6e	8,949			8,288			8,280				7,850
	6d	8,919	8,258		8,250			7,820				
У-НЕ	4h	8,931	-0,014	-	8,274	-0,005	-	8,267	не более	-	-	
	6h	8,890	-0,018		8,231			8,223				7,805
	6g	8,854			8,205			8,197				7,779
	6e	8,830			8,171	8,163	7,745					
	6d	8,800	-0,022		8,141	-0,006	8,133	8,133				7,715
	8h	8,822			8,161		8,152	7,737				
	8g	8,796			8,135		8,126	7,711				

Контрольные калибры-пробы

Исполнительные размеры калибров для резьбы М 9×0,75
мм

Наименование	Вид калибра	Поле допуска резьбы	d			d ₂			d ₁			
			Новый		Изношенный	Новый		Изношенный	Новый		Изношенный	
			Номинал.	Пред. откл.		Номинал.	Пред. откл.		Номинал.	Пред. откл.		
Калибры-пробки	ПР	4Н5Н; 5Н	9,015	-0,018	8,994	8,524	-0,009	8,506	8,188	не более	—	—
		6Н; 7Н	9,023		8,994	8,530		8,508	8,188			
		6G; 7G	9,045	-0,022	9,016	8,552	-0,011	8,530	8,210			
	НЕ	4Н5Н	8,762			8,607		8,593	8,188	не более	—	—
		5Н	8,782	-0,018		8,628	-0,009	8,614	8,188			
		6Н	8,812			8,656		8,639	8,188			
		6G	8,834			8,678		8,651	8,210			
		7Н	8,850	-0,022		8,691	-0,011	8,677	8,188			
		7G	8,872			8,715		8,699	8,210			
Калибры-кольца	ПР	4h	9,007			8,510	+0,010	8,527	8,183	не менее	—	8,200
		6h; 8h 6h	9,009			8,504		8,527	8,181			8,204
		6g	8,987			8,482	+0,014	8,403	8,159			8,182
		6e	8,953			8,448		8,471	8,125			8,148
Калибры-пробки	НЕ	4h	9,007			8,440	+0,010	8,454	8,285	не менее	—	8,020
		6h	8,984			8,399		8,418	8,242			
		6g	8,962			8,377	+0,014	8,396	8,220			8,028
Калибры-пробки	КПР-ПР	4h	9,007	-0,014		8,503		8,500	8,178	не более	—	—
		6h; 8h 6h	9,009			8,500		8,492	8,171			
		6g	8,987	-0,018		8,478	-0,005	8,470	8,149			
Калибры-пробки	КПР-НЕ	6e	8,953			8,444		8,436	8,115	не более	—	—
		4h	8,674	-0,007		8,522			8,183			
		6h; 8h 6h	8,672			8,520	-0,005		8,181			
Калибры-пробки	К-Н	6g	8,650	-0,009		8,498			8,159	не более	—	—
		6e	8,616			8,464			8,125			
		4h	8,680	0,007		8,530			8,183			
Калибры-пробки	КНЕ-ПР	6h; 8h 6h	8,682			8,530	-0,005		8,181	не более	—	—
		6g	8,660	-0,009		8,508			8,159			
		6e	8,625			8,474			8,125			
Калибры-пробки	КНЕ-НЕ	4h	9,007	-0,014		8,436		8,430	8,108	не более	—	—
		6h	8,970			8,395	-0,005	8,387	8,066			
		6g	8,948	-0,018		8,373		8,365	8,044			
Калибры-пробки	КН-НЕ	6e	8,914			8,339		8,331	8,010	не более	—	—
		4h	8,944	-0,014		8,452			8,125			
		6h	8,909			8,416	-0,005		8,088			
Калибры-пробки	У-ПР	6g	8,887	-0,018		8,394			8,066	не более	—	—
		6e	8,853			8,360			8,032			
		4h	8,948	-0,014		8,456			8,125			
Калибры-пробки	У-НЕ	6h	8,914			8,420	-0,005		8,088	не более	—	—
		6g	8,892	-0,018		8,398			8,066			
		6e	8,858			8,364			8,032			
Калибры-пробки	У-НЕ	4h	9,007	-0,014		8,515		8,508	8,183	не более	—	—
		6h; 8h 6h	9,009			8,511		8,503	8,181			
		6g	8,987	-0,018		8,489	-0,005	8,481	8,159			
		6e	8,953			8,455		8,447	8,125			
Калибры-пробки	У-НЕ	4h	8,939	-0,014		8,445		8,438	8,125	не более	—	—
		6h	8,902			8,406	-0,005	8,398	8,088			
		6g	8,880	-0,018		8,384		8,376	8,066			
		6e	8,846			8,350		8,342	8,032			

Исполнительные размеры калибров для резьбы М9×0,5

мм

Наименование	Вид калибра	Поле допуска резьбы	d			d ₂			d ₁			
			Новый		Изношенный	Новый		Изношенный	Новый		Изношенный	
			Номинал.	Пред. откл.		Номинал.	Пред. откл.		Номинал.	Пред. откл.		
Калибры-пробки	ПР	4Н5Н; 5Н	9,009	-0,014	8,992	8,680	-0,007	8,668	8,459	не более	—	—
		6Н; 7Н	9,015	-0,018	8,994	8,686	-0,009	8,668	8,459			
		6G; 7G	9,035	-0,018	9,014	8,706	-0,009	8,688	8,479			
НЕ	НЕ	4Н5Н	8,856	-0,014	—	8,753	-0,007	8,742	8,459	не более	—	—
		5Н	8,878	-0,018	—	8,774	-0,009	8,760	8,459			
		6Н	8,900	-0,022	—	8,796	-0,011	8,782	8,459			
		6G	8,920	-0,022	—	8,816	-0,011	8,802	8,479			
		7Н	8,932	-0,022	—	8,826	-0,011	8,809	8,481			
		7G	8,952	-0,022	—	8,846	-0,011	8,829	8,501			
		4h	9,007	-0,014	—	8,672	+0,010	8,689	8,454			
Калибры-кольца	ПР	6h; 8h 6h	9,009	—	—	8,666	+0,014	8,689	8,452	не менее	+	8,471
		6g	8,989	—	—	8,646	+0,014	8,669	8,432			8,475
		6e	8,959	—	—	8,616	+0,014	8,639	8,402			8,455
		4h	8,975	—	—	8,612	+0,010	8,626	8,507			8,425
НЕ	НЕ	6h	8,945	—	—	8,576	+0,014	8,595	8,469	не менее	+	8,428
		6g	8,925	—	—	8,556	+0,014	8,575	8,449			8,402
		6e	8,895	—	—	8,526	+0,014	8,545	8,419			8,374
		4h	9,007	-0,014	—	8,668	+0,010	8,662	8,449			8,402
КПР-ПР	КПР-ПР	6h; 8h 6h	9,009	-0,018	—	8,662	-0,005	8,654	8,442	не более	—	—
		6g	8,989	-0,018	—	8,642	-0,005	8,634	8,422			
		6e	8,959	-0,018	—	8,612	-0,005	8,604	8,392			
КПР-НЕ	КПР-НЕ	6h; 8h 6h	8,784	-0,007	—	8,684	-0,005	—	8,454	не более	—	—
		6g	8,764	-0,009	—	8,662	-0,005	—	8,452			
		6e	8,734	-0,009	—	8,632	-0,005	—	8,432			
К-И	К-И	6h; 8h 6h	8,792	-0,007	—	8,692	-0,005	—	8,454	не более	—	—
		6g	8,774	-0,009	—	8,672	-0,005	—	8,452			
		6e	8,744	-0,009	—	8,642	-0,005	—	8,432			
КНЕ-ПР	КНЕ-ПР	4h	8,965	-0,014	—	8,608	-0,005	8,602	8,389	не более	—	—
		6h	8,931	-0,018	—	8,572	-0,005	8,564	8,352			
		6g	8,911	-0,018	—	8,552	-0,005	8,544	8,332			
КНЕ-НЕ	КНЕ-НЕ	6e	8,881	-0,018	—	8,522	-0,005	8,514	8,302	не более	—	—
		4h	8,954	-0,014	—	8,624	-0,005	—	8,406			
		6h	8,924	-0,018	—	8,592	-0,005	—	8,374			
КН-НЕ	КН-НЕ	6g	8,904	-0,018	—	8,572	-0,005	—	8,354	не более	—	—
		6e	8,874	-0,018	—	8,542	-0,005	—	8,324			
		4h	8,958	-0,014	—	8,628	-0,005	—	8,406			
У-ПР	У-ПР	6h	8,929	-0,018	—	8,598	-0,005	—	8,374	не более	—	—
		6g	8,909	-0,018	—	8,578	-0,005	—	8,354			
		6e	8,879	-0,018	—	8,548	-0,005	—	8,324			
У-НЕ	У-НЕ	4h	9,007	-0,014	—	8,677	-0,005	8,670	8,454	не более	—	—
		6h; 8h 6h	9,009	-0,018	—	8,673	-0,005	8,665	8,452			
		6g	8,989	-0,018	—	8,653	-0,005	8,645	8,432			
У-НЕ	У-НЕ	6e	8,959	-0,018	—	8,623	-0,005	8,615	8,402	не более	—	—
		4h	8,949	-0,014	—	8,617	-0,005	8,610	8,406			
		6h	8,917	-0,018	—	8,581	-0,005	8,575	8,374			
		6g	8,897	-0,018	—	8,563	-0,005	8,555	8,354			
		6e	8,867	-0,018	—	8,533	-0,005	8,525	8,324			

Исполнительные размеры калибров для резьбы М 10
мм

Наименование	Вид калибра	Поле допуска резьбы	d			d ₂			d ₁				
			Новый		Изношенный	Новый		Изношенный	Новый		Изношенный		
			Номен.	Пред. откл.		Номен.	Пред. откл.		Номен.	Пред. откл.			
Калибры-пробки	ПР	4H5H; 5H	10,015	-0,018	9,994	9,036	-0,009	9,020	8,376	не более	-	-	
		6H; 7H	10,023	-0,022	9,994	9,044	-0,011	9,020	8,376				
		6G; 7G	10,055		10,025	9,073		9,052	8,408				
	НЕ	4H5H	9,432	-0,018		9,147	-0,009	9,133	8,376	не более	-	-	
		5H	9,482			9,177		9,160	8,376				
		6H	9,522	-0,022		9,217	-0,011	9,200	8,376				
		6G	9,554			9,249		9,232	8,408				
		7H	9,571			9,254	-0,013	9,242	8,376				
7G	9,603	-0,028		9,296		9,274	8,408						
Калибры-кольца	ПР	4h	10,009	не менее	-	-	9,017	+0,014	9,040	8,369	+0,014	8,392	
		6h; 8h	10,011				9,009		9,039	8,367	+0,018	8,397	
		6g; 8g	9,979				8,977	+0,018	9,007	8,335		8,365	
	6e	9,944	8,942					8,972	8,300	8,330			
	6d	9,916	8,914					8,944	8,272	8,302			
	НЕ	4h	10,009				не менее	-	-	8,927	+0,014	8,946	8,620
6h		10,011	8,876		8,900	8,567				+0,036			
6g		9,979	8,844	+0,018	8,868	8,535							
6e		9,944	8,809		8,833	8,500							
6d		9,916	8,781		8,805	8,472							
8h		10,014	8,791	+0,023	8,822	8,480				+0,046			
8g	9,982	8,759		8,790	8,448								
Контрольные калибры-пробки	КПР-ПР	4h	10,009	-0,018	-	-	9,013	-0,005	9,005	8,359	не более	-	-
		6h; 8h	10,011				9,004		8,996	8,350			
		6g; 8g	9,979	-0,022			8,972	-0,006	8,964	8,318			
		6e	9,944				8,938		8,928	8,283			
	6d	9,916		8,910		8,900	8,255						
КПР-НЕ	4h	9,336	-0,009	-	-	9,034	-0,005		8,369	не более	-	-	
	6h; 8h	9,332				9,030			8,367				
	6g; 8g	9,300	-0,011			8,998	-0,006		8,335				
	6e	9,266				8,963			8,300				
6d	9,238		8,935			8,272							
К-Н	4h	9,344	-0,009	-	-	9,042	-0,005		8,369	не более	-	-	
	6h; 8h	9,344				9,042			8,367				
	6g; 8g	9,312				9,010			8,335				
	6e	9,278	-0,011			8,975	-0,006		8,300				
	6d	9,249				8,947			8,272				

Исполнительные размеры калибров для резьбы М10

мм

Исполнение	Вид калибра	Полн. допуска резьбы	d			d_2			d_1		
			Новый		Изношенный	Новый		Изношенный	Новый		Изношенный
			Номинал.	Пред. откл.		Номинал.	Пред. откл.		Номинал.	Пред. откл.	
КНЕ-ПР	4h	10,009	-0,018	—	8,923	-0,005	8,915	8,269	не более	—	—
	6h	10,011	-0,022		8,872	-0,006	8,862	8,217			
	6g	9,979			8,840		8,830	8,185			
	6e	9,944	-0,028		8,805	-0,008	8,796	8,150			
	6d	9,916			8,776		8,768	8,122			
	8h	10,014	-0,028		8,785	-0,008	8,774	8,130			
	8g	9,982			8,754		8,742	8,098			
	КНЕ-НЕ	4h	9,924		-0,018	—	8,944	-0,005			
6h		9,879	-0,022	8,897	-0,006		8,244				
6g		9,847		8,865			8,212				
6e		9,812	-0,028	8,830	-0,008		8,177				
6d		9,784		8,802			8,149				
8h		9,802	-0,028	8,818	-0,008		8,164				
8g		9,770		8,786			8,132				
КН-НЕ		4h	9,929	-0,018	—		8,948	-0,005	—	8,291	не более
	6h	9,885	-0,022	8,903		-0,006	8,244				
	6g	9,853		8,871			8,212				
	6e	9,818	-0,028	8,836		-0,008	8,177				
	6d	9,790		8,808			8,149				
	8h	9,810	-0,028	8,826		-0,008	8,164				
	8g	9,778		8,794			8,132				
	У-ПР	4h	10,009	-0,018		—	9,024	0,005		9,016	
6h; 8h		10,011	-0,022	9,018	-0,006		9,009	8,367			
6g; 8g		9,979		8,986			8,977	8,335			
6e		9,944	-0,028	8,951	-0,008		8,942	8,300			
6d		9,916		8,923			8,914	8,272			
У-НЕ	4h	9,917	-0,018	—	8,934	-0,005	8,926	8,291	не более	—	—
	6h	9,870	-0,022		8,885	-0,006	8,876	8,244			
	6g	9,838			8,853		8,844	8,212			
	6e	9,803	-0,028		8,818	-0,008	8,809	8,177			
	6d	9,775			8,790		8,781	8,149			
	8h	9,790	-0,028		8,802	-0,008	8,790	8,164			
	8g	9,758			8,770		8,758	8,132			

Контрольные калибры-пробки

Исполнительные размеры калибров для резьбы М10×1,25

мм

Наименование	Вид калибра	Поле допуска резьбы	d			d ₂			d ₁		
			Новый		Изношенный	Новый		Изношенный	Новый		Изношенный
			Номинал.	Пред. откл.		Номинал.	Пред. откл.		Номинал.	Пред. откл.	
Калибры-пробки	ПР	4H5H; 5H	10,015	-0,018	9,994	9,198	-0,009	9,182	8,647	не более	—
		6H; 7H	10,023	-0,022	9,994	9,205	-0,011	9,182	8,647		
		6G; 7G	10,051		10,022	9,234		9,210	8,675		
	НЕ	4H5H	9,552	-0,018	—	9,297	-0,009	9,283	8,647	не более	—
		5H	9,576			9,322		9,308	8,647		
		6H	9,614			9,359		9,342	8,647		
		6G	9,642			9,387		9,370	8,675		
		7H	9,654			9,399		9,382	8,647		
		7G	9,682			9,427		9,410	8,675		
ПР	4h	10,007	не менее	—	9,185	+0,010	9,202	8,642	+0,010	8,659	
	6h; 8h	10,009			9,179		9,202	8,640		8,663	
	6g; 8g	9,981			9,151		9,174	8,612		8,635	
	6e	9,946			9,116		9,139	8,577		8,600	
	6d	9,914			9,084		9,107	8,545		8,568	
	4h	10,007			9,103		9,117	8,818		+0,020	
НЕ	6h	10,009	не менее	—	9,056	+0,014	9,075	8,799	+0,028	—	
	6g	9,981			9,028		9,047	8,771			
	6e	9,946			8,993		9,012	8,736			
	6d	9,914			8,961		8,980	8,704			
	8h	10,005			8,980		9,004	8,721			-0,036
	8g	9,977			8,952		8,976	8,693			
КПР-ПР	4h	10,007	-0,014	—	9,182	-0,005	9,174	8,637	не более	—	
	6h; 8h	10,009			9,175		9,167	8,630			
	6g; 8g	9,981	-0,018		9,147		9,139	8,602			
	6e	9,946			9,112		9,104	8,567			
	6d	9,914			9,080		9,072	8,535			
КПР-НЕ	4h	9,448	-0,007	—	9,198	-0,005		8,642	не более	—	
	6h; 8h	9,448			9,196			8,610			
	6g; 8g	9,420	-0,009		9,168			8,612			
	6e	9,384			9,132			8,577			
	6d	9,352			9,100			8,545			
К-И	4h	9,456	-0,007	—	9,204	-0,005		8,642	не более	—	
	6h; 8h	9,456			9,204			8,610			
	6g; 8g	9,428	-0,009		9,176			8,612			
	6e	9,394			9,142			8,577			
	6d	9,352		9,110		8,545					

Исполнительные размеры калибров для резьбы М10×1,25

мм

Наименование	Вид калибра	Поле допуска резьбы	d			d ₂			d ₁			
			Новый		Изношенный	Новый		Изношенный	Новый		Изношенный	
			Номинал.	Пред. откл.		Номинал.	Пред. откл.		Номинал.	Пред. откл.		
КНЕ-ПР	4h	10,007	-0,014	—	9,100	-0,005	9,092	8,555	не более	—	—	
	6h	10,009	-0,018		9,052		9,044	8,507				
	6g	9,981			9,024		9,016	8,479				
	6e	9,946			8,989		8,981	8,444				
	6d	9,914	8,957		8,949		8,412					
	8h	9,987	-0,022		8,976		-0,006	8,966				8,430
	8g	9,959			8,948			8,938				8,402
КНЕ-НЕ	4h	9,932	-0,014	—	9,116	-0,005	—	8,572	не более	—	—	
	6h	9,891	-0,018		9,072			8,529				
	6g	9,863			9,044			8,501				
	6e	9,828			9,010			8,466				
	6d	9,796	8,978		8,434							
	8h	9,821	-0,022		9,001			-0,006				8,457
	8g	9,793			8,973							8,429
КН-НЕ	4h	9,936	-0,014	—	9,120	-0,005	—	8,572	не более	—	—	
	6h	9,896	-0,018		9,078			8,529				
	6g	9,868			9,050			8,501				
	6e	9,833			9,014			8,466				
	6d	9,801	8,982		8,434							
	8h	9,827	-0,022		9,007			-0,006				8,457
	8g	9,799			8,979							8,429
У-ПР	4h	10,007	-0,014	—	9,190	-0,005	9,183	8,642	не более	—	—	
	6h; 8h	10,009	-0,018		9,186		9,178	8,640				
	6g; 8g	9,981			9,158		9,150	8,612				
	6e	9,940			9,123		9,115	8,577				
	6d	9,914	9,091		9,083		8,545					
У-НЕ	4h	9,927	-0,014	—	9,108	-0,005	9,101	8,572	не более	—	—	
	6h	9,884	-0,018		9,063		9,055	8,529				
	6g	9,856			9,035		9,027	8,501				
	6e	9,821			9,000		8,992	8,466				
	6d	9,789	8,968		8,960		8,434					
	8h	9,812	-0,022		8,989		-0,006	8,980				8,457
	8g	9,784			8,961			8,952				8,429

Контрольные калибры-пробки

Исполнительные размеры калибров для резьбы М10×1

мм

Наименование	Вид калибра	Поле допуска резьбы	d			d ₂			d ₁							
			Новый		Исполненный	Новый		Исполненный	Новый		Исполненный					
			Номинал.	Пред. откл.		Номинал.	Пред. откл.		Номинал.	Пред. откл.						
Калибры-пробки	ПР	4H5H; 5H	10,015	-0,018	9,994	9,360	-0,009	9,344	8,917	не более	—	—				
		6H; 7H	10,023	-0,022	9,994	9,368	-0,011	9,344	8,917							
		6G; 7G	10,049		10,020	9,394		9,370	8,943							
	НЕ	4H5H	9,958	-0,018	—	9,454	-0,009	9,440	8,917	не более	—	—				
		5H	9,682			9,477		9,463	8,917							
		6H	9,716			9,511		9,494	8,917							
		6G	9,742			9,537		9,520	8,943							
		7H	9,756			9,551		9,534	8,917							
		7G	9,782			9,577		9,550	8,943							
4h		10,007	9,347			+0,010		9,364	8,912				+0,010	8,929		
Калибры-сколы	ПР	6h; 8h	10,009	не менее	—	9,341	+0,014	9,361	8,910	не менее	+0,014	8,933				
		6E; 8g	9,983			9,315		9,338	8,884			8,907				
		6e	9,949			9,281		9,304	8,850			8,873				
	6d	9,919	9,251			9,274		8,820	8,843							
	НЕ	4h	10,007			9,269		+0,010	9,283			9,064	+0,020	не менее	+0,028	—
		6h	10,009			9,224		9,243	9,017							
		6g	9,983			9,188		9,217	8,991							
		6e	9,949			9,164		+0,014	9,183			8,957				
		6d	9,919			9,134		9,153	8,927							
8h		9,930	9,152	9,176	8,943											
8g		9,934	9,126	+0,018	9,150	8,917	+0,036									
Контрольные калибры-пробки	КПР-ПР	4h	10,007	-0,014	—	9,344	-0,005	9,335	8,907	не более	—	—				
		6h; 8h	10,009			9,337		9,329	8,900							
		6G; 8g	9,983	-0,018		9,311		9,303	8,874							
		6e	9,949			9,277		9,269	8,840							
	КПР-НЕ	6d	9,919		9,247	9,239	8,810									
		4h	9,560	-0,007	9,360	-0,005	8,912	не более	—	—						
		6h; 8h	9,560		9,358		8,910									
		6g; 8g	9,534	-0,009	9,332		8,884									
	6e	9,500		9,298	8,850											
	К-И	6d	9,470		9,268	8,820										
		4h	9,568	-0,007	9,365	-0,005	8,912	не более	—	—						
		6h; 8h	9,568		9,365		8,910									
6g; 8g		9,542	-0,009	9,340	8,884											
6e	9,508		9,306	8,850												
6d	9,478		9,276	8,820												

Исполнительные размеры калибров для резьбы М10×1
мм

Назначение*	Вид калибра	Поле допуска резьбы	d			d ₂			d ₁			
			Новый		Изно- шенный	Новый		Изно- шенный	Новый		Изно- шенный	
			Номи- нал.	Пред. откл.		Номи- нал.	Пред. откл.		Номи- нал.	Пред. откл.		
Контрольные калибры-пробы	КНЕ-ПР	4h	10,007	-0,014	-	9,266	-0,005	9,258	8,829	не более	-	-
		6h	10,009	-0,018		9,220		9,212	8,783			
		6g	9,983			9,191		9,185	8,757			
		6e	9,949			9,160		9,152	8,723			
		6d	9,919			9,130		9,122	8,693			
		8h	9,942			9,148		9,138	8,710			
		8g	9,916			-0,022		9,122	9,112			
	КНЕ-НЕ	4h	9,936	-0,014	-	9,282	-0,005	8,846	не более	-	-	
		6h	9,897	-0,018		9,240		8,805				
		6g	9,871			9,214		8,779				
		6e	9,837			9,180		8,745				
		6d	9,807			9,150		8,715				
		8h	9,831			9,173		8,737				
		8g	9,805			-0,022		9,147				8,711
	КН-НЕ	4h	9,940	-0,014	-	9,286	-0,005	8,846	не более	-	-	
		6h	9,902	-0,018		9,246		8,805				
		6g	9,876			9,220		8,779				
		6e	9,842			9,185		8,745				
		6d	9,812			9,156		8,715				
		8h	9,837			9,179		8,737				
		8g	9,811			-0,022		9,153				8,711
	У-ПР	4h	10,007	-0,014	-	9,352	-0,005	9,345	8,912	не более	-	-
		6h; 8h	10,009	-0,018		9,348		9,340	8,910			
		6g; 8g	9,983			9,322		9,314	8,884			
6e		9,949	9,288			9,281		8,850				
6d		9,919	9,258			9,250		8,820				
У-НЕ	4h	9,931	-0,014	-	9,274	-0,005	9,267	8,846	не более	-	-	
	6h	9,890	-0,018		9,231		9,223	8,805				
	6g	9,864			9,205		9,197	8,779				
	6e	9,830			9,171		9,163	8,745				
	6d	9,800			9,141		9,133	8,715				
	8h	9,822			9,161		9,152	8,737				
	8g	9,796			-0,022		9,135	9,126				8,711

Исполнительные размеры калибров для резьбы М10×0,75

мм

Наименование	Вид калибра	Поло допуск резьбы	d			d ₂			d ₁			
			Новый		Изо- вещный	Новый		Изо- вещный	Новый		Изо- вещный	
			Номи- нал.	Пре- д. откл.		Номи- нал.	Пре- д. откл.		Номи- нал.	Пре- д. откл.		
Калибры-пробки	ПР	4Н5Н; 5Н	10,015	-0,018	9,994	9,524	-0,009	9,506	9,188	не более	-	-
		6Н; 7Н	10,023	-0,022	9,994	9,530	-0,011	9,508	9,188			
		6G; 7G	10,045	-	10,016	9,552	-	9,530	9,210			
	НЕ	4Н5Н	9,762	-0,018	-	9,607	-0,009	9,593	9,188	не более	-	-
		5Н	9,782			9,628		9,614	9,188			
		6Н	9,812			9,656		9,639	9,188			
		6G	9,834	9,678		9,651	9,210					
		7Н	9,850	9,694		9,677	9,188					
		7G	9,872	9,716		9,699	9,210					
Калибры-кольца	ПР	4h	10,007	-	-	9,510	+0,010	9,527	9,183	не более	+	9,200
		6h; 8h 6h	10,009			9,504	9,527	9,181	9,204			
		6g	9,987			9,482	9,505	9,159	9,182			
	НЕ	6e	9,953			9,448	9,471	9,125	9,148			
		4h	10,007			9,440	9,454	9,285	+	9,020		
		6h	9,984			9,399	9,418	9,242	+	0,028		
Калибры-пробки	КПР-ПР	6e	9,962	-	-	9,377	+0,014	9,395	9,220	не более	+	0,028
		6e	9,928			9,343	9,362	9,186				
		4h	10,007			9,306	9,500	9,178				
	КПР-НЕ	6h; 8h 6h	10,009			9,500	9,492	9,149	не более	-	-	
		6g	9,987			9,478	9,470	9,149				
		6e	9,953			9,444	9,436	9,115				
К-И	4h	9,674	-0,007	-	9,522	-	9,500	9,183	не более	-	-	
	6h; 8h 6h	9,672	9,520		9,181							
	6g	9,650	9,498		9,159							
КНЕ-ПР	6e	9,616	9,464		9,464		9,125	не более	-	-		
	4h	9,680	9,530		9,530		9,183					
	6h; 8h 6h	9,682	9,530		9,530		9,181					
Контрольные калибры-пробки	КНЕ-НЕ	6g	9,660	-0,009	-	9,508	-0,005	9,508	9,159	не более	-	-
		6e	9,626	9,474		9,474		9,125				
		4h	10,007	9,436		9,430		9,108				
	КИ-НЕ	6h	9,970	-0,014		9,395		9,387	9,066	не более	-	-
		6g	9,918	9,373		9,365		9,044				
		6e	9,914	9,339		9,331		9,010				
У-ПР	4h	9,914	-0,014	9,152	9,152	9,125	не более	-	-			
	6h	9,909	9,416	9,416	9,088							
	6g	9,887	9,394	9,394	9,066							
У-НЕ	КНЕ-НЕ	6e	9,853	0,018	-	9,360	-0,005	9,360	9,032	не более	-	-
		4h	9,948	9,456		9,456		9,125				
		6h	9,914	9,420		9,420		9,088				
	КИ-НЕ	6g	9,892	-0,018		9,398		9,398	9,066	не более	-	-
		6e	9,878	9,364		9,364		9,032				
		4h	10,007	-0,014		9,515		9,508	9,183			
У-ПР	6h; 8h 6h	10,009	9,511	9,511	9,503	9,181	не более	-	-			
	6g	9,987	9,489	9,489	9,481	9,159						
	6e	9,953	9,455	9,447	9,125							
У-НЕ	КНЕ-НЕ	4h	9,939	-0,014	9,445	9,445	9,438	9,125	не более	-	-	
		6h	9,902	9,406	9,406	9,398	9,088					
	6g	9,880	9,384	9,384	9,376	9,066						
	6e	9,846	-0,018	9,350	9,342	9,032						

Исполнительные размеры калибров для резьбы М 10×0,5

мм

Наименование	Вид калибра	Поле допуска резьбы	d			d ₂			d ₁					
			Новый		Изно- шенный	Новый		Иspo- шенный	Новый		Иspo- шенный			
			Номинал.	Пред. откл.		Номинал.	Пред. откл.		Номинал.	Пред. откл.				
Калибры-пробки	ПР	4Н5Н; 5Н	10,009	-0,014	9,992	9,680	-0,007	9,668	9,459	не более	—			
		6Н; 7Н	10,015	-0,018	9,994	9,685	-0,009	9,668	9,459					
		6G; 7G	10,035		10,014	9,705		9,688	9,479					
	НЕ	4Н5Н	9,856	-0,014	—	9,753	-0,007	9,742	9,459	не более	—			
		5Н	9,878	-0,018		9,774	-0,009	9,760	9,459					
		6Н	9,900			9,795	-0,009	9,782	9,459					
		6G	9,920	-0,022		9,816	-0,011	9,802	9,479					
		7Н	9,932			9,836		-0,011	9,809			9,481		
		7G	9,952	9,846		-0,011	9,829	9,501						
	Калибры-кольца	ПР	4h	10,007	не менее не менее	—	9,672	+0,010	9,689	9,454	+0,010	9,471		
			6h; 8h8h	10,009			9,656	+0,014	9,689	9,452		9,475		
			6g	9,989			9,646	+0,014	9,669	9,432		9,455		
НЕ		6e	9,959	9,616			+0,014	9,639	+0,014	9,639	9,402	+0,014	9,425	
		4h	9,975	9,612				+0,010	9,626	9,507	9,507		+0,020	—
		6h	9,945	9,575				+0,014	9,595	9,469	9,469		+0,028	—
6g	9,925	9,555	9,575	9,449	9,449	—								
6e	9,895	9,525	9,545	9,419	9,419	—								
Контрольные калибры-пробки	КПР-ПР	4h	10,007	-0,014	—	9,668	-0,005	9,662	9,449	не более	—			
		6h; 8h8h	10,009	9,662		9,654		9,442						
		6g	9,989	9,642		9,634		9,422						
	КПР-НЕ	6e	9,959	-0,018		9,612	-0,005	9,604	9,392	не более	—			
		4h	9,785	-0,007		9,684		9,454						
		6h; 8h8h	9,784	—		9,682		9,452						
К-И	6g	9,764	-0,009	9,662	-0,005	—	9,432	не более	—					
	6e	9,734	—	9,632	9,402									
	4h	9,792	-0,007	9,692	9,454									
КНЕ-ПР	6h; 8h8h	9,794	-0,009	9,692	-0,005	—	9,452	не более	—					
	6g	9,774	—	9,672	9,432									
	6e	9,744	—	9,642	9,402									
	4h	9,965	-0,014	9,608	9,389									
	6h	9,931	—	9,572	9,352									
	6g	9,911	-0,018	9,552	9,332									
КНЕ-НЕ	6e	9,881	—	9,522	-0,005	9,544	9,302	не более	—					
	4h	9,954	-0,014	9,624	9,405									
	6h	9,924	—	9,592	9,374									
КИ-НЕ	6g	9,904	-0,018	9,572	-0,005	—	9,354	не более	—					
	6e	9,874	—	9,542	9,324									
	4h	9,958	-0,014	9,628	9,406									
	6h	9,929	—	9,598	9,374									
	6g	9,909	-0,018	9,578	9,354									
	6e	9,879	—	9,548	9,324									
У-ПР	4h	10,007	-0,014	9,977	-0,005	—	9,670	9,454	не более	—				
	6h; 8h8h	10,009	—	9,973		9,665	9,452							
	6g	9,989	-0,018	9,963		9,645	9,432							
У-НЕ	6e	9,959	—	9,623	-0,005	—	9,615	9,402	не более	—				
	4h	9,949	-0,014	9,617	9,610	9,406								
	6h	9,917	—	9,583	9,575	9,374								
	6g	9,897	-0,018	9,563	9,555	9,354								
6e	9,857	—	9,533	-0,005	9,525	9,324	—	—						

Исполнительные размеры калибров для резьбы М11
мм

Исполнительные	Вид калибра	Поле допуска резьбы	d			d ₂			d ₁				
			Новый		Изношенный	Новый		Изношенный	Новый		Изношенный		
			Номинал	Пред. откл.		Номинал	Пред. откл.		Номинал	Пред. откл.			
Калибры-пробки	ПР	4Н5Н; 5Н	11,015	-0,018	10,994	10,036	-0,009	10,020	9,376	не более	—	—	
		6Н; 7Н	11,023	-0,022	10,994	10,044	-0,011	10,020	9,376				
		6G; 7G	11,055		11,026	10,076		10,052	9,408				
	НЕ	4Н 5Н	10,452	-0,018	—	10,147	-0,009	10,133	9,376	не более	—	—	
		5Н	10,482			10,177		10,160	9,376				
		6Н	10,522	-0,022		10,217	-0,011	10,200	9,376				
		6G	10,554			10,249		10,232	9,408				
		7Н	10,571	-0,028		10,264	-0,014	10,242	9,376				
7G	10,603		10,296		10,274	9,408							
Калибры-ковылга	ПР	4h	11,009	не менее	—	10,017	+0,014	10,040	9,369	не менее	+0,014	9,392	
		6h; 8h	11,011			10,009		10,039	9,367			9,397	
		6g; 8g	10,979			9,977	+0,018	10,007	9,335			9,365	
		6e	10,944			9,942		9,972	9,300			9,330	
		6d	10,916			9,914		9,944	9,272			9,302	
	НЕ	4h	11,009	не менее	—	9,927	+0,014	9,946	9,620	не менее	+0,028	—	
		6h	11,011			9,876		9,900	9,567				
		6g	10,979			9,844	+0,018	9,858	9,535				9,567
		6e	10,944			9,809		9,833	9,500				9,535
		6d	10,916			9,781		9,805	9,472				9,500
8h	11,014	9,791		9,822	9,480	9,514							
8g	10,982	9,759	+0,023	9,790	9,448	9,480	9,514						
КПП-ПР	4h	11,009	-0,018	—	10,013	-0,005	10,005	9,359	не более	—	—		
	6h; 8h	11,011			10,004		9,996	9,350					
	6g; 8g	10,979	-0,028		9,972	-0,006	9,964	9,318					
	6e	10,944			9,938		9,928	9,283					
	6d	10,916			9,910		9,900	9,255					
	4h	10,336	-0,009		10,034	-0,005	—	9,369				9,369	
КПП-НЕ	6h; 8h	10,332		10,030		—	9,367	9,367	не более	—	—		
	6g; 8g	10,300	-0,011	9,998	-0,006	—	9,335	9,335					
	6e	10,266		9,963		—	9,300	9,300					
	6d	10,238		9,935		—	9,272	9,272					
К-Н	4h	10,344	-0,009	—	10,042	-0,005	—	9,369	не более	—	—		
	6h; 8h	10,344			10,042		—	9,367				9,367	
	6g; 8g	10,312	-0,011		10,010	-0,006	—	9,335				9,335	
	6e	10,278			9,975		—	9,300				9,300	
6d	10,249		9,947		—	9,272	9,272						

Исполнительные размеры калибров для резьбы М11

мм

Наименование	Вид калибра	Поле допуска резьбы	d			d ₂			d ₁				
			Новый		Исполненный	Новый		Исполненный	Новый		Исполненный		
			Номинал.	Пред. откл.		Номинал.	Пред. откл.		Номинал.	Пред. откл.			
Контрольные калибры-пробки	КНЕ-ПР	4h	11,009	-0,018	-	9,923	-0,005	-	9,915	9,269	не более	-	-
		6h	11,011	-0,022		9,872	-0,006		9,862	9,217			
		6g	10,979			9,840			9,830	9,185			
		6e	10,944			9,805			9,796	9,150			
		6d	10,916	-0,028		9,776	-0,008		9,768	9,122			
		8h	11,014			9,786			9,774	9,130			
		8g	10,982	9,754		9,742	9,098						
	КНЕ-НЕ	4h	10,924	-0,018	-	9,944	-0,005	-	9,291	не более	-	-	
		6h	10,879	-0,022		9,897	-0,006		9,244				
		6g	10,847			9,865			9,212				
		6e	10,812			9,830			9,177				
		6d	10,784	-0,028		9,802	-0,008		9,149				
		8h	10,802			9,818			9,164				
		8g	10,770	9,786		9,132							
	КН-НЕ	4h	10,929	-0,018	-	9,948	0,005	-	9,291	не более	-	-	
		6h	10,885	-0,022		9,903	-0,006		9,244				
		6g	10,853			9,871			9,212				
		6e	10,818			9,836			9,177				
		6d	10,790	-0,028		9,808	-0,008		9,149				
		8h	10,810			9,826			9,164				
		8g	10,778	9,794		9,132							
	У-ПР	4h	11,009	-0,018	-	10,024	-0,005	-	10,016	9,369	не более	-	-
		6h; 8h	11,011	-0,022		10,018	-0,006		10,009	9,367			
		6g; 8g	10,979			9,986			9,977	9,335			
6e		10,944	9,951			9,942			9,300				
6d		10,916	9,923	9,914		9,272							
У-НЕ	4h	10,917	-0,018	-	9,934	-0,005	-	9,926	9,291	не более	-	-	
	6h	10,870	-0,022		9,885	-0,006		9,876	9,244				
	6g	10,838			9,853			9,844	9,212				
	6e	10,803			9,818			9,809	9,177				
	6d	10,775	-0,028		9,790	-0,008		9,781	9,149				
	8h	10,790			9,802			9,790	9,164				
	8g	10,758	9,770		9,758	9,132							

Исполнительные размеры калибров для резьбы М11×1

Наименование	Вид калибра	Поло допусков резьбы	d			d ₂			d ₁				
			Новый		Изношенный	Новый		Изношенная	Новый		Изношенный		
			Номина.	Пред. откл.		Номина.	Пред. откл.		Номина.	Пред. откл.			
Калибры-пробки	ПР	4H5H; 5H	11,015	-0,018	10,994	10,360	-0,009	10,344	9,917	не более	—	—	
		6H; 7H	11,023	-0,022	10,994	10,368	-0,011	10,344	9,917				
		6G; 7G	11,049		11,020	10,394		10,370	9,943				
	НЕ	4H5H	10,658	-0,018	—	10,454	-0,009	10,440	9,917	не более	—	—	
		5H	10,682			10,477		10,463	9,917				
		6H	10,716			10,511		10,494	9,917				
		6G	10,742			10,537		10,520	9,943				
7H		10,756	10,551			10,534		9,917					
7G	10,782	10,577	10,560	9,943									
Калибры-кольца	ПР	4h	11,007	не менее	—	10,347	+0,010	10,364	9,912	+	0,010	9,929	
		6h; 8h	11,009			10,341		10,364	9,910				
		6g; 8g	10,983			10,315		10,338	9,884				
		6e	10,949			10,281		10,304	9,850				
		6d	10,919			10,251		10,274	9,820				
	НЕ	4h	11,007			10,269	+0,010	10,283	10,064	+0,020	+	0,028	—
		6h	11,009			10,224	+0,014	10,243	10,017				
6g		10,983	10,198	10,217	9,991								
6e		10,949	10,164	10,183	9,957								
6d		10,919	10,134	10,153	9,927								
8h	10,960	10,152	10,176	9,943	+0,036								
8g	10,934	10,126	10,150	9,917									
Контрольные калибры-пробки	КПР-ПР	4h	11,007	-0,014	10,344	-0,005	10,336	9,907	не более	—	—		
		6h; 8h	11,009	-0,018	10,337		10,329	9,900					
		6g; 8g	10,983		10,311		10,303	9,874					
		6e	10,949		10,277		10,269	9,840					
		6d	10,919	10,247	10,239		9,810						
	КПР-НЕ	4h	10,560	-0,007	10,360	-0,005	—	9,912	не более	—	—		
		6h; 8h	10,560	-0,009	10,358			9,910					
6g; 8g		10,534	10,332		9,884								
6e		10,500	10,298		9,850								
6d		10,470	10,268	9,820									
К-И	4h	10,568	-0,007	10,366	-0,005	—	9,912	не более	—	—			
	6h; 8h	10,568	-0,009	10,366			9,910						
	6g; 8g	10,542		10,340			9,884						
	6e	10,508		10,306			9,850						
	6d	10,478	10,276	9,820									

Исполнительные размеры калибров для резьбы М11×1
мм

Продолжение табл. 50

Наименование	Вид калибра	Поле допуска резьбы	d			d ₂			d ₁								
			Новый		Изношенный	Новый		Изношенный	Новый		Изношенный						
			Номинал.	Пред. откл.		Номинал.	Пред. откл.		Номинал.	Пред. откл.							
КНЕ-ПР	4h	11,007	-0,014	—	10,266	-0,005	10,258	9,829	не более	—	—						
	6h	11,009	-0,018		10,220		10,212	9,783									
	6g	10,983			10,194		10,186	9,757									
	6e	10,949			10,160		10,152	9,723									
	6d	10,919	-0,022		10,130		10,122	9,693									
	8h	10,942			10,148		10,138	9,710									
	8g	10,916			10,122		10,112	9,684									
	КНЕ-НЕ	4h	10,936		-0,014		—	10,282				-0,005	—	9,846	не более	—	—
		6h	10,897		-0,018			10,240						9,805			
		6g	10,871					10,214						9,779			
		6e	10,837					10,180						9,745			
		6d	10,807		-0,022			10,150						9,715			
		8h	10,831					10,173						9,737			
		8g	10,805					10,147						9,711			
КН-НЕ	4h	10,940	-0,014	—	10,286	-0,005	—	9,846	не более	—	—						
	6h	10,902	-0,018		10,246			9,805									
	6g	10,876			10,220			9,779									
	6e	10,842			10,186			9,745									
	6d	10,812	-0,022		10,156			9,715									
	8h	10,837			10,179			9,737									
	8g	10,811			10,153			9,711									
У-ПР	4h	11,007	-0,014	—	10,352	-0,005	10,345	9,912	не более	—	—						
	6h; 8h	11,009	-0,022		10,348		10,340	9,910									
	6g; 8g	10,983			10,322		10,314	9,884									
	6e	10,949			10,288		10,280	9,850									
	6d	10,919	10,258		10,250		9,820										
У-НЕ	4h	10,931	-0,014	—	10,274	-0,005	10,267	9,846	не более	—	—						
	6h	10,890	-0,018		10,231		10,223	9,805									
	6g	10,864			10,205		10,197	9,779									
	6e	10,830			10,171		10,163	9,745									
	6d	10,800	-0,022		10,141		10,133	9,715									
	8h	10,822			10,161		10,152	9,737									
	8g	10,796			10,135		10,126	9,711									

Контрольные калибры-пробки

Исполнительные размеры калибров для резьбы М11 × 0,75
мм

Наименование	Вид калибра	Поле допуска резьбы	d			d ₂			d ₁			
			Номм		Изношенный	Номм		Изношенный	Номм		Изношенный	
			Номм.	Пред. откл.		Номм.	Пред. откл.		Номм.	Пред. откл.		
Калибры-пробки	ПР	4H5H; 5H	11,015	-0,018	10,994	10,524	-0,009	10,506	10,188	не более	—	—
		6H; 7H	11,023	-0,022	10,994	10,530	-0,011	10,508	10,188			
		6G; 7G	11,045		11,016	10,552		10,530	10,210			
	НЕ	4H5H	10,762	-0,018		10,607	-0,009	10,593	10,188	не более	—	—
		5H	10,782			10,628		10,614	10,188			
		6H	10,812			10,656		10,639	10,188			
		6G	10,834	-0,022		10,678	-0,011	10,661	10,210			
	ПР	7H	10,850			10,694		10,677	10,188	не более	—	—
		7G	10,872			10,716		10,699	10,210			
		4h	11,007			10,510	+0,010	10,527	10,183			
6h; 8h5h		11,009			10,504		10,527	10,181				
6g		10,987			10,482	+0,014	10,506	10,159				
6e		10,953			10,448		10,471	10,125				
4h		11,007			10,440	+0,010	10,454	10,285				
НЕ	6h	10,984			10,399		10,418	10,242	не более	—	—	
	6g	10,962			10,377	+0,014	10,396	10,220				
	6e	10,928			10,343		10,362	10,186				
	4h	11,007	-0,014		10,506		10,500	10,178				
КПР-ПР	6h; 8h5h	11,009			10,500		10,492	10,171	не более	—	—	
	6g	10,987	-0,018		10,478	-0,005	10,470	10,149				
	6e	10,953			10,444		10,436	10,115				
КПР-НЕ	4h	10,674	-0,007		10,522			10,183	не более	—	—	
	6h; 8h5h	10,672			10,520	-0,005		10,181				
	6g	10,650	-0,009		10,498			10,159				
К-И	6e	10,616			10,464			10,125	не более	—	—	
	4h	10,680	-0,007		10,530			10,183				
	6h; 8h5h	10,682			10,530	-0,005		10,181				
	6g	10,660	-0,009		10,508			10,159				
КНЕ-ПР	6e	10,626			10,474			10,125	не более	—	—	
	4h	11,007	-0,014		10,436		10,430	10,108				
	6h	10,970			10,395	-0,005	10,387	10,066				
	6g	10,948	-0,018		10,373		10,365	10,044				
КНЕ-НЕ	6e	10,914			10,339		10,331	10,010	не более	—	—	
	4h	10,944	-0,014		10,452			10,125				
	6h	10,909			10,416	-0,005		10,088				
	6g	10,887	-0,018		10,394			10,066				
КИ-НЕ	6e	10,853			10,360			10,032	не более	—	—	
	4h	10,948	-0,014		10,456			10,125				
	6h	10,914			10,420	-0,005		10,088				
	6g	10,892	-0,018		10,398			10,066				
У-ПР	6e	10,858			10,364			10,032	не более	—	—	
	4h	11,007	-0,014		10,515		10,506	10,183				
	6h; 8h5h	11,009			10,511	-0,005	10,503	10,181				
	6g	10,987	-0,018		10,489		10,481	10,159				
У-НЕ	6e	10,953			10,455		10,447	10,125	не более	—	—	
	4h	10,939	-0,014		10,445		10,438	10,125				
	6h	10,902			10,406	-0,005	10,398	10,088				
	6g	10,880	-0,018		10,384		10,376	10,066				
		6e	10,846				10,342	10,032	не более			

Исполнительные размеры калибров для резьбы М11×0,5

мм

Наименование	Вид калибра	Поле допуска резьбы	d			d ₂			d ₁			
			Новый		Изношенный	Новый		Изношенный	Новый		Изношенный	
			Номинал.	Пред. откл.		Номинал.	Пред. откл.		Номинал.	Пред. откл.		
Калибры-пробки	ПР	4Н5Н; 5Н	11,009	-0,014	10,992	10,680	-0,007	10,668	10,459	не более	-	-
		6Н; 7Н	11,015		10,994	10,686		10,668	10,459			
		6G; 7G	11,035	-0,018	11,014	10,706	-0,009	10,688	10,479			
НЕ	4Н5Н	4Н5Н	10,856	-0,014		10,753	-0,007	10,742	10,459	не более	-	-
		5Н	10,878			10,774		10,760	10,459			
		6Н	10,900	-0,018		10,796	-0,009	10,782	10,459			
		6G	10,920			10,816		10,802	10,479			
		7Н	10,932			10,826		10,809	10,481			
Калибры-кольца	ПР	4h	11,007			10,672	+0,010	10,689	10,454	не менее	+	10,471
		6h; 7h5h	11,009			10,666		10,689	10,452			
		6g	10,989			10,646	+0,014	10,669	10,432			
НЕ	4h	6e	10,959			10,616		10,639	10,402	не менее	+	10,425
		4h	10,975			10,612	+0,010	10,626	10,507			
		6h	10,945			10,576		10,595	10,469			
		6g	10,925			10,556	+0,014	10,575	10,449			
		6e	10,895			10,525		10,545	10,419			
КПР-ПР	4h	4h	11,007	0,014		10,668		10,662	10,449	не более	-	-
		6h; 8h5h	11,009			10,662		10,654	10,442			
		6g	10,989	-0,018		10,642	-0,005	10,634	10,422			
КПР-НЕ	4h	6e	10,959			10,612		10,604	10,392	не более	-	-
		4h	10,786	-0,007		10,684			10,454			
		6h; 8h5h	10,784			10,682			10,452			
К-И	4h	6g	10,764	-0,009		10,662	-0,005		10,432	не более	-	-
		6e	10,734			10,662			10,432			
		4h	10,792	-0,007		10,632			10,402			
КНЕ-ПР	4h	6h; 8h5h	10,794			10,692			10,454	не более	-	-
		6g	10,774	-0,009		10,692	-0,005		10,452			
		6e	10,744			10,672			10,432			
КНЕ-НЕ	4h	4h	10,965	-0,014		10,642			10,402	не более	-	-
		6h	10,931			10,608		10,602	10,389			
		6g	10,911	-0,018		10,572	-0,005	10,564	10,352			
КМ-НЕ	4h	6e	10,881			10,552		10,544	10,332	не более	-	-
		4h	10,954	-0,014		10,522		10,514	10,302			
		6h	10,924			10,624			10,406			
У-ПР	4h	6g	10,904	-0,018		10,592			10,374	не более	-	-
		6e	10,874			10,572	-0,005		10,354			
		4h	10,958	-0,014		10,542			10,324			
У-НЕ	4h	6h	10,929			10,628			10,406	не более	-	-
		6g	10,909	-0,018		10,598	-0,005		10,374			
		6e	10,879			10,578			10,354			
У-ПР	4h	4h	11,007	-0,014		10,548			10,324	не более	-	-
		6h; 8h5h	11,009			10,677		10,670	10,454			
		6g	10,989	-0,018		10,673	-0,005	10,665	10,452			
У-НЕ	4h	6e	10,959			10,653		10,645	10,432	не более	-	-
		4h	10,949	0,014		10,623		10,615	10,402			
		6h	10,917			10,617		10,610	10,406			
У-НЕ	4h	6g	10,897	-0,018		10,583	-0,005	10,575	10,374	не более	-	-
		6e	10,867			10,563		10,555	10,354			
		4h	10,949	0,014		10,533		10,525	10,324			

Исполнительные размеры калибров для резьбы М 12

мм

Наименование	Вид калибра	Поле допуска резьбы	d			d ₂			d ₁			
			Новый		Изношенный	Новый		Изношенный	Новый		Изношенный	
			Номинал.	Пред. откл.		Номинал.	Пред. откл.		Номинал.	Пред. откл.		
Калибры-пробки	ПР	4H5H; 5H	12,015	-0,018	11,994	10,874	-0,009	10,856	10,106	не более	-	-
		6H; 7H	12,023	-0,022	11,994	10,880	-0,011	10,858	10,106			
		6G; 7G	12,057		12,028	10,914		10,892	10,140			
	HE	4H5H	11,352	-0,018		10,997	-0,009	10,983	10,106	не более	-	-
		5H	11,390			11,034		11,017	10,106			
		6H	11,430	-0,022		11,074	-0,011	11,057	10,106			
		6G	11,464			11,108		11,091	10,140			
		7H	11,484	-0,028		11,127	-0,014	11,105	10,106			
		7G	11,518			11,161		11,139	10,140			
		ПР	4h	12,009		не менее	-	10,854	+0,014			
	6h; 8h		12,011	10,846				10,876	10,097	10,127		
	6g; 8g		11,977	10,812	+0,018			10,842	10,063	10,093		
	6e		11,940	10,775				10,805	10,026	10,056		
	6d		11,911	10,746				10,776	9,997	10,027		
HE	4h		12,009	не менее	-			10,754	+0,014	10,773	10,397	не менее
	6h	12,011	10,695				10,719	10,336				
	6g	11,977	10,661			+0,018	10,685	10,302	10,036			
	6e	11,940	10,624				10,648	10,265				
	6d	11,911	10,595				10,619	10,236				
	8h	12,014	10,604			+0,023	10,635	10,242	10,046			
	8g	11,980	10,570				10,601	10,208				
	КПР-ПР	4h	12,009			-0,018	-	10,850	0,005	10,842	10,089	
6h; 8h		12,011		10,842		10,832		10,080				
6g; 8g		11,977	-0,022	10,808	-0,006	10,798		10,046				
6e		11,940		10,770		10,762		10,009				
6d		11,911		10,742		10,732		9,980				
КПР-HE	4h	11,222	-0,009	-	10,870	-0,005		10,099	не более	-	-	
	6h; 8h	11,220			10,857			10,097				
	6g; 8g	11,185	-0,011		10,833	-0,006		10,063				
	6e	11,148			10,796			10,026				
	6d	11,120			10,767			9,997				
К-Н	4h	11,232	-0,009	-	10,880	-0,005		10,099	не более	-	-	
	6h; 8h	11,232			10,879			10,097				
	6g; 8g	11,198	-0,011		10,845	-0,006		10,063				
	6e	11,160			10,808			10,026				
	6d	11,132			10,779			9,997				

Исполнительные размеры калибров для резьбы М12

мм

Наименование	Вид калибра	Поле допуска резьбы	d			d ₂			d ₁						
			Новый		Изошедший	Новый		Изошедший	Новый		Изошедший				
			Номин.	Пред. откл.		Номин.	Пред. откл.		Номин.	Пред. откл.					
Контрольные калибры-пробки	КНЕ-ПР	4h	12,009	-0,018	—	10,750	-0,005	—	10,742	9,989	не более	—	—		
		6h	12,011	-0,022		10,690	-0,005		10,682	9,929					
		6g	11,977			10,656			10,648	9,895					
		6e	11,940			10,620			10,610	9,858					
		6d	11,911			10,590			10,582	9,829					
		8h	12,014			-0,028			10,600	-0,008				10,588	9,836
		8g	11,980						10,566					10,554	9,802
		КНЕ-НЕ	4h						11,914					-0,018	10,770
	6h		11,861		-0,022			10,716	-0,006		9,956				
	6g		11,827	10,682		9,922									
	6e		11,790	10,645		9,885									
	6d		11,761	10,616		9,856									
	8h		11,778	-0,028		10,631	-0,008	9,870							
	8g	11,744	10,597			9,836									
КИ-НЕ	4h	11,919	-0,018	10,776	-0,005	—	10,011	не более	—	—					
	6h	11,867	-0,022	10,722	-0,006		9,956								
	6g	11,833		10,688			9,922								
	6e	11,796		10,651			9,885								
	6d	11,767		10,622			9,856								
	8h	11,786		-0,028			10,639				-0,008	9,870			
8g	11,752	10,605				9,836									
У-ПР	4h	12,009	-0,018	—	10,861	-0,005	—	10,853	10,099	не более	—	—			
	6h; 8h	12,011	-0,022		10,855	-0,006		10,846	10,097						
	6g; 8g	11,977			10,821			10,812	10,063						
	6e	11,940			10,784			10,775	10,026						
	6d	11,911			10,755			10,746	9,997						
У-НЕ	4h	11,907		-0,018	—		10,761	-0,005	—	10,753	10,011	не более	—	—	
	6h	11,852	-0,022	10,704		-0,006	10,695	9,956							
	6g	11,818		10,670			10,661	9,922							
	6e	11,781		10,633			10,624	9,885							
	6d	11,752		10,604			10,595	9,856							
	8h	11,766		-0,028			10,616	-0,008		10,604	9,870				
	8g	11,732					10,582			10,570	9,836				

Исполнительные размеры калибров для резьбы М12×1,5

мм

Наименование	Вид калибра	Поле допуска резьбы	d			d ₁			d ₂			
			Новый		Изношенный	Новый		Изношенный	Новый		Изношенный	
			Номинал	Пред. откл.		Номинал	Пред. откл.		Номинал	Пред. откл.		
Калибры-пробки	ПР	4Н5Н; 5Н	12,015	-0,018	11,994	11,036	-0,009	11,020	10,376	не более	-	-
		6Н; 7Н	12,023	-0,022	11,994	11,044	-0,011	11,020	10,376			
		6G; 7G	12,055		12,026	11,076		11,052	10,408			
	НЕ	4Н5Н	11,457	-0,018	-	11,153	-0,009	11,139	10,376	не более	-	-
		5Н	11,492	0,022		11,187	-0,011	11,170	10,376			
		6Н	11,532			11,227		11,210	10,376			
		6G	11,564	-0,028		11,259	-0,014	11,242	10,408			
		7Н	11,583			11,276		11,254	10,376			
		7G	11,615			11,308		11,285	10,408			
		ПР	4h	12,009		не менее	-	11,017	-0,014			
6h; 8h	12,011		11,009	11,039	10,367			10,397				
6g; 8g	11,979		10,977	11,007	10,335			10,365				
6e	11,944		10,972	10,972	10,300			10,330				
6d	11,916		10,914	10,944	10,272			10,302				
НЕ	4h	12,009	не менее	-	10,922	+0,014	10,941	10,615	не менее	+	10,028	
	6h	12,011			10,868	10,892	10,559	10,559				
	6g	11,979			10,836	10,860	10,527	10,527				
	6e	11,944			10,801	10,825	10,492	10,492				
	6d	11,916			10,773	10,797	10,464	10,464				
	8h	12,014			10,779	10,810	10,458	10,458				
	8g	11,982			10,747	10,778	10,436	10,436				
КПР-ПР	4h	12,009	-0,018	-	11,013	-0,005	11,005	10,359	не более	-	-	
	6h; 8h	12,011	-0,022	-	11,004	-0,006	10,996	10,350				
	6g; 8g	11,979			10,972		10,964	10,318				
	6e	11,944			10,938		10,928	10,283				
	6d	11,916			10,910		10,900	10,255				
КПР-НЕ	4h	11,336			-0,009		-	11,034	-0,005	-	10,369	не более
	6h; 8h	11,332	-0,011	-	11,030	-0,006	-	10,367				
	6g; 8g	11,300			10,998		-	10,335				
	6e	11,266			10,963		-	10,300				
	6d	11,238			10,935		-	10,272				
К-Н	4h	11,344			-0,009		-	11,042	-0,005	-	10,369	не более
	6h; 8h	11,344	-0,011	-	11,042	-0,005	-	10,367				

Исполнительные размеры калибров для резьбы М12×1,5

мм

Наименование	Вид калибра	Поле допуска резьбы	d			d ₂			d ₁					
			Новый		Измененный	Новый		Измененный	Новый		Измененный			
			Номинал	Пред. откл.		Номинал	Пред. откл.		Номинал	Пред. откл.				
К-Н		6g; 8g	11,312	-0,011	—	11,010	-0,006	—	10,335	не более	—	—		
		6e	11,278			10,975			10,300					
		6d	11,250			10,947			10,272					
КНЕ-ПР		4h	12,009	-0,018	—	10,918	-0,005	10,910	10,264	не более	—	—		
		6h	12,011	-0,022		10,834	-0,007	10,854	10,269					
		6g	11,979			10,832		10,822	10,177					
		6e	11,944			10,797		10,788	10,142					
		6d	11,916			10,769		10,760	10,114					
		8h	12,005			-0,028		10,774	-0,008				10,762	10,118
		8g	11,973					10,742					10,730	10,085
4h	11,919	-0,018	10,938		-0,005			10,285						
КНЕ-НЕ		6h	11,871	-0,022	—	10,889	-0,006	—	10,236	не более	—	—		
		6g	11,839			10,857			10,204					
		6e	11,804			10,822			10,169					
		6d	11,776			10,794			10,141					
		8h	11,790			10,806			10,152					
		8g	11,758			10,774			10,120					
КН-НЕ		4h	11,924	-0,018	—	10,944	-0,005	—	10,285	не более	—	—		
		6h	11,877	-0,022		10,895	-0,006		10,236					
		6g	11,845			10,863			10,204					
		6e	11,810			10,828			10,169					
		6d	11,782			10,800			10,141					
		8h	11,798			10,814			10,152					
8g	11,766	10,782	10,120											
У-ПР		4h	12,009	-0,018	—	11,024	-0,005	11,016	10,369	не более	—	—		
		6h; 8h	12,011	11,018		11,009	10,367							
		6g; 8g	11,979	10,985		10,977	10,335							
		6e	11,944	10,951		10,942	10,300							
		6d	11,916	10,923		10,914	10,272							
У-НЕ		4h	11,912	-0,018	—	10,929	-0,005	10,921	10,285	не более	—	—		
		6h	11,852	-0,022		10,877	-0,006	10,838	10,235					
		6g	11,830			10,845		10,836	10,204					
		6e	11,795			10,810		10,801	10,169					
		6d	11,767			10,782		10,773	10,141					
		8h	11,778			10,790		10,778	10,152					
8g	11,745	10,758	10,746		10,120									

Исполнительные размеры калибров для резьбы М12×1,25

мм

Наименование	Вид калибра	Поле допуска резьбы	d			d ₁			d ₂			
			Новый		Изношенный	Новый		Изношенный	Новый		Изношенный	
			Номинал.	Пред. откл.		Номинал.	Пред. откл.		Номинал.	Пред. откл.		
Калибры-пробки	ПР	4Н5Н; 5Н	12,015	-0,018	11,994	11,198	-0,009	11,182	10,647	не более	-	-
		6Н; 7Н	12,023	-0,022	11,994	11,206	-0,011	11,182	10,647		-	-
		6G; 7G	12,051		12,022	11,234		11,210	10,675			
	НЕ	4Н5Н	11,564	-0,018	-	11,309	-0,009	11,295	10,647	не более	-	-
		5Н	11,594			11,339		11,322	10,647			
		6Н	11,634	-0,022		11,379	-0,011	11,362	10,617			
		6G	11,662			11,407		11,390	10,675			
		7Н	11,683			11,426		11,404	10,647			
		7G	11,711	-0,028		11,454	-0,014	11,432	10,675			
Калибры-голова	ПР	4h	12,009	не менее	-	11,179	+0,014	11,202	10,640	+	10,663	
		6h; 8h	12,011			11,171		11,201	10,638		10,668	
		6g; 8g	11,983			11,143	+0,018	11,173	10,610		10,640	
		6e	11,948			11,108		11,138	10,575		10,605	
		6d	11,916			11,076		11,106	10,543		10,573	
	НЕ	4h	12,009	не менее	-	11,089	+0,014	11,108	10,832	+	10,828	
		6h	12,011			11,038		11,062	10,779			
		6g	11,983			11,010	+0,018	11,034	10,751		10,836	
		6e	11,948			10,975		10,999	10,716			
6d		11,916	10,943				10,967	10,684				
8h		11,986	10,953			+0,023	10,984	10,692	10,846			
8g		11,958	10,925				10,956	10,664				
Контрольные калибры-пробки	КПР-ПР	4h	12,009	-0,018	-	11,175	-0,005	11,167	10,630	не более	-	-
		6h; 8h	12,011			11,166		11,158	10,621			
		6g; 8g	11,983	-0,022		11,138	-0,006	11,130	10,593			
		6e	11,948			11,104		11,094	10,558			
		6d	11,916			11,072		11,062	10,526			
	КПР-НЕ	4h	11,448	-0,009	-	11,196	-0,005		10,640	не более	-	-
		6h; 8h	11,444			11,192			10,638			
		6g; 8g	11,416	-0,011		11,164	-0,005		10,610			
		6e	11,382			11,129			10,575			
6d		11,350		11,097				10,543				
К-Н	4h	11,456	-0,009	-	11,204	-0,005		10,640	не более	-	-	
	6h; 8h	11,456	-0,011		11,204	-0,006		10,638				

Исполнительные размеры калибров для резьбы М12×1,25

мм

Назначение	Вид калибра	Полое допуск на резьбу	d			d ₂			d ₁				
			Номинал		Изношен-ный	Нормы		Изношен-ный	Нормы		Изношен-ный		
			Номи-нал	Пре-д. откл.		Номи-нал	Пре-д. откл.		Номи-нал	Пре-д. откл.			
Контрольные калибры-пробки	К-И	6g; 8g	11,428	-0,011	—	11,176	-0,006	—	10,610	не более	—	—	
		6e	11,394			11,141			10,575				
		6d	11,362			11,009			10,543				
	КНЕ-ПР	4h	12,009	-0,018	—	11,085	-0,005	11,077	10,540	не более	—	—	
		6h	12,011			11,034			11,024				10,488
		6g	11,983	-0,022		11,006	-0,006	10,996	10,460				
		6e	11,948			10,970		10,962	10,425				
		6d	11,916	-0,028		10,938	-0,008	10,930	10,393				
		8h	11,963			10,948		10,936	10,402				
		8g	11,935	10,920		10,908	10,374						
		КНЕ-НЕ	4h	11,924		-0,018	—	11,105	-0,005				—
	6h		11,879	11,059	10,515								
	6g		11,851	-0,022	11,031	-0,006		10,487					
	6e		11,816		10,996			10,452					
	6d		11,784	-0,028	10,964	-0,008		10,420					
	8h		11,802		10,980			10,435					
	8g		11,774	10,952	10,407								
	КИ-НЕ	4h	11,929	-0,018	—	11,110	-0,005	—	10,562	не более	—	—	
		6h	11,885			11,065			10,515				
		6g	11,857	-0,022		11,037	-0,006		10,487				
		6e	11,822			11,002			10,452				
		6d	11,790	-0,028		10,970	-0,008		10,420				
		8h	11,810			10,988			10,435				
		8g	11,782	10,960		10,407							
	У-ПР	4h	12,009	-0,018	—	11,186	-0,005	11,178	10,640	не более	—	—	
		6h; 8h	12,011			11,180			11,171				10,638
		6g; 8g	11,983	-0,022		11,152	-0,006		11,143				10,610
		6e	11,948			11,117			11,108				10,575
6d		11,916	11,085	11,076		10,543							
У-НЕ	4h	11,917	-0,018	—	11,096	-0,005	11,088	10,562	не более	—	—		
	6h	11,870			11,047			11,038				10,515	
	6g	11,842	-0,022		11,019	-0,006		11,010				10,487	
	6e	11,807			10,984			10,975				10,452	
	6d	11,775	-0,028		10,952	-0,008		10,943				10,420	
	8h	11,790			10,964			10,952				10,435	
	8g	11,762	10,936		10,924	10,407							

Исполнительные размеры калибров для резьбы М12×1

мм

Наименование	Вид калибра	Поле допуска резьбы	d			d ₁			d ₂			
			Новый		Изношенный	Новый		Изношенный	Новый		Изношенный	
			Номинал	Пред. откл.		Номинал	Пред. откл.		Номинал	Пред. откл.		
Калибры-пробки	ПР	4Н5Н; 5Н	12,015	-0,018	11,994	11,360	-0,009	11,344	10,917	не более	-	-
		6Н; 7Н	12,023		11,994	11,368		11,344	10,917			
		6G; 7G	12,049	-0,022	11,020	11,394	-0,011	11,370	10,943			
	НЕ	4Н5Н	11,664			11,459		11,445	10,917	не более	-	-
		5Н	11,688	-0,018		11,484	-0,009	11,470	10,917			
		6Н	11,726			11,521		11,504	10,917			
		6G	11,752			11,547		11,530	10,943			
		7Н	11,766	-0,022		11,561	-0,011	11,544	10,917			
		7G	11,792			11,587		11,570	10,943			
Калибры-кольца	ПР	4h	12,007	не менее	-	11,347	+0,010	11,364	10,912	+0,010	10,929	
		6h; 8h	12,009			11,341		11,364	10,910	10,933		
		6g; 8g	11,983			11,315	+0,014	11,338	10,884	10,907		
		6e	11,949			11,281		11,304	10,850	10,873		
		6d	11,919			11,251		11,274	10,820	10,843		
	НЕ	4h	12,007	не менее	-	11,265	+0,010	11,279	11,060	+0,020		
		6h	12,009			11,218		11,237	11,011			
		6g	11,983			11,192	+0,014	11,211	10,985	+0,028		
		6e	11,949			11,158		11,177	10,951			
		6d	11,919			11,128		11,147	10,921			
	8h	11,950		11,142	+0,018	11,166	10,933	+0,036				
	8g	11,924		11,116		11,140	10,907					
Контрольные калибры-пробки	КПР-ПР	4h	12,007	-0,014		11,344		11,336	10,907	не более	-	-
		6h; 8h	12,009			11,337		11,329	10,900			
		6g; 8g	11,983	-0,018		11,311	-0,005	11,303	10,874			
		6e	11,949			11,277		11,269	10,840			
		6d	11,919			11,247		11,239	10,810			
	КПР-НЕ	4h	11,560	-0,007		11,360			10,912	не более	-	-
		6h; 8h	11,560			11,358			10,910			
		6g; 8g	11,534	-0,009		11,332	-0,005		10,884			
		6e	11,500			11,298			10,850			
		6d	11,470			11,268			10,820			
К-Н	4h	11,568	-0,007		11,366	-0,005		10,912	не более	-	-	
	6h; 8h	11,568	-0,009		11,366			10,910				

Исполнительные размеры калибров для резьбы M12×1

мм

Измерения	Вид калибра	Поле допуска резьбы	d			d ₁			d ₂					
			Новый		Изношенный	Новый		Изношенный	Новый		Изношенный			
			Номи.	Пред. откл.		Номи.	Пред. откл.		Номи.	Пред. откл.				
Контрольные калибры-пробки	К-Н	6g; 8g	11,542	-0,009	—	11,340	-0,005	—	10,884	не более	—	—		
		6e	11,508			11,306			10,850					
		6d	11,478			11,276			10,820					
	КН-ПР	4h	12,007	-0,014	—	11,262	-0,005	—	11,254	10,825	не более	—	—	
		6h	12,006	-0,018		11,214			11,205	10,777				
		6g	11,980			11,188			11,180	10,751				
		6e	11,946			11,154			11,146	10,717				
		6d	11,916			11,124			11,116	10,687				
		8h	11,932			-0,022			11,138	11,128				10,700
	КН-НН	8g	11,906		-0,022	—	11,112	-0,006	—	11,102	10,674	не более	—	—
		4h	11,932	-0,014			11,278			-0,005	10,842			
		6h	11,891	11,234			10,799							
		6g	11,865	-0,018			11,208				10,773			
		6e	11,831	11,174			10,739							
		6d	11,801	11,144			10,709							
	КН-НН	8h	11,821	-0,022	—	11,163	-0,006	—	10,727		не более	—	—	
		8g	11,795	-0,022		11,137			10,701					
		4h	11,936			-0,014			11,282	10,842				
		6h	11,896			11,240			10,799					
		6g	11,870			-0,018			11,214	10,773				
		6e	11,836			11,180			10,739					
	У-ПР	6d	11,806		-0,018	—	11,150	-0,005	—	10,709	не более	—	—	
		8h	11,827	-0,022			11,169			10,727				
		8g	11,801	11,143			10,701							
4h		12,007	-0,014	11,352			11,345			10,912				
6g; 8h		12,009	-0,018	11,348			11,340			10,910				
6g; 8g		11,983		11,322			11,314			10,884				
6e	11,949	11,288		11,280	10,850									
6d	11,919	11,258		11,250	10,820									
У-НН	4h	11,927		-0,014	—	11,270	-0,005	—	11,263	10,842	не более	—	—	
	6h	11,884		-0,018		11,225			11,217	10,799				
	6g	11,858	11,199			11,191			10,773					
	6e	11,824	11,165			11,157			10,739					
	6d	11,794	11,135			11,127			10,709					
	8h	11,812	-0,022			11,151			11,142	10,727				
	8g	11,786	11,125			11,116			10,701					

Исполнительные размеры калибров для резьбы M12×0,75
мм

Наименование	Вид калибра	Поле допуска резьбы	d			d ₂			d ₁			
			Новый		Изношенный	Новый		Изношенный	Новый		Изношенный	
			Номинал.	Пред. откл.		Номинал.	Пред. откл.		Номинал.	Пред. откл.		
Калибры-пробки	ПР	4H5H; 5H	12,015	-0,018	11,994	11,524	-0,009	11,505	11,188	не более	-	-
		6H; 7H	12,023	-0,022	11,994	11,530	-0,011	11,508	11,188			
		6G; 7G	12,045		12,016	11,552		11,530	11,210			
Калибры-кольца	ПР	4H5H	11,766	-0,018	-	11,612	-0,009	11,598	11,188	не более	-	-
		5H	11,788			11,634		11,620	11,188			
		6H	11,820			11,664		11,647	11,188			
		6G	11,842			11,686	-0,011	11,669	11,210			
		7H	11,860	-0,022		11,704		11,687	11,188			
		7G	11,882			11,726		11,709	11,210			
		4h	12,007	не менее		11,510	+0,010	11,527	11,183			
6h; 8h6h	12,009	11,504			11,527	11,181		11,204				
6g	11,987	11,482	+0,014		11,505	11,159	+0,014	11,182				
Контрольные калибры-пробки	ПР	6e	11,953		11,448		11,471	11,125	не более	-	-	
		4h	12,007		11,436	+0,010	11,450	11,281				+0,020
		6h	11,978		11,393		11,412	11,236				
		6g	11,956		11,371	+0,014	11,390	11,214				+0,028
		6e	11,922		11,337		11,356	11,180				
		4h	12,007	-0,014	11,505		11,500	11,178				
		6h; 8h6h	12,009		11,500	-0,005	11,492	11,171				
Калибры-пробки	КПР-ПР	6g	11,987	-0,018	11,478		11,470	11,149	не более	-	-	
		6e	11,953		11,444		11,436	11,115				
		4h	11,674	-0,007	11,522		11,523	11,183				
		6h; 8h6h	11,672		11,520	-0,005	11,520	11,181				
Калибры-пробки	КПР-HE	6g	11,550	-0,009	11,495		11,495	11,159	не более	-	-	
		6e	11,616		11,464		11,464	11,125				
		4h	11,680	-0,007	11,530		11,530	11,183				
		6h; 8h6h	11,682		11,530	-0,005	11,530	11,181				
Калибры-пробки	К-И	6g	11,650	-0,009	11,508		11,508	11,159	не более	-	-	
		6e	11,626		11,474		11,474	11,125				
		4h	12,005	-0,014	11,432		11,426	11,104				
		6h	11,964		11,389	-0,005	11,381	11,060				
Калибры-пробки	КНЕ-ПР	6g	11,942	-0,018	11,367		11,359	11,038	не более	-	-	
		6e	11,908		11,333		11,325	11,004				
		4h	11,940	-0,014	11,448		11,448	11,121				
		6h	11,903		11,410	-0,005	11,410	11,082				
Калибры-пробки	КНЕ-HE	6g	11,881	-0,018	11,388		11,388	11,060	не более	-	-	
		6e	11,847		11,354		11,354	11,026				
		4h	11,944	-0,014	11,452		11,452	11,121				
		6h	11,908		11,414	-0,005	11,414	11,082				
Калибры-пробки	КИ-HE	6g	11,885	-0,018	11,392		11,392	11,060	не более	-	-	
		6e	11,852		11,358		11,358	11,026				
		4h	12,007	-0,014	11,515		11,515	11,183				
		6h; 8h6h	12,009		11,511	-0,005	11,511	11,181				
Калибры-пробки	У-ПР	6g	11,987	-0,018	11,489		11,481	11,159	не более	-	-	
		6e	11,953		11,455		11,447	11,125				
		4h	11,935	-0,014	11,441		11,434	11,121				
		6h	11,895		11,400	-0,005	11,392	11,082				
Калибры-пробки	У-HE	6g	11,874	-0,018	11,378		11,370	11,060	не более	-	-	
		6e	11,840		11,344		11,336	11,026				
		4h	11,935	-0,014	11,441		11,434	11,121				

Исполнительные размеры калибров для резьбы M12×0,5
мм

Наименование	Вид калибра	Поле допуска резьбы	d			d ₂			d ₁			
			Новый		Изношенный	Новый		Изношенный	Новый		Изношенный	
			Номинал.	Пред. откл.		Номинал.	Пред. откл.		Номинал.	Пред. откл.		
Калибры-пробки	ПР	4H5H; 5H	12,009	-0,014	11,992	11,680	-0,007	11,668	11,459	не более	-	-
		6H; 7H	12,015	-0,018	11,994	11,685	-0,009	11,668	11,459			
		6G; 7G	12,035	-0,018	12,014	11,705	-0,009	11,688	11,479			
	НЕ	4H5H	11,850	-0,014	-	11,757	-0,007	11,746	11,459	не более	-	-
		5H	11,884	-0,018	-	11,779	-0,009	11,765	11,459			
		6H	11,906	-0,018	-	11,802	-0,009	11,788	11,459			
		6G	11,926	-0,022	-	11,822	-0,011	11,808	11,479			
Калибры-кольца	ПР	4h	12,007	не менее	-	11,672	+0,010	11,689	11,454	не менее	+	11,471
		6h; 8h6h	12,009	не менее	-	11,666	+0,014	11,689	11,452			11,475
		6g	11,989	не менее	-	11,646	+0,014	11,669	11,432			11,455
	НЕ	4h	11,972	не менее	-	11,616	+0,010	11,639	11,402	не менее	+	11,425
		6h	11,940	не менее	-	11,609	+0,014	11,623	11,504			11,402
		6g	11,920	не менее	-	11,571	+0,014	11,590	11,464			11,425
Контрольные калибры-пробки	КПР-ПР	4h	11,890	-0,014	-	11,521	-0,005	11,540	11,414	не более	-	-
		6h; 8h6h	12,007	-0,018	-	11,662	-0,005	11,662	11,449			
		6g	11,989	-0,018	-	11,642	-0,005	11,654	11,422			
	КПР-НЕ	4h	11,959	-0,007	-	11,612	-0,005	11,634	11,392	не более	-	-
		6h; 8h6h	11,784	-0,009	-	11,684	-0,005	11,684	11,454			
		6g	11,764	-0,009	-	11,662	-0,005	11,634	11,432			
К-И	4h	11,734	-0,007	-	11,632	-0,005	11,604	11,392	не более	-	-	
	6h; 8h6h	11,792	-0,009	-	11,692	-0,005	11,692	11,454				
	6g	11,774	-0,014	-	11,672	-0,005	11,642	11,432				
КНЕ-ПР	4h	11,962	-0,014	-	11,642	-0,005	11,606	11,402	не более	-	-	
	6h	11,926	-0,018	-	11,567	-0,005	11,598	11,386				
	6g	11,905	-0,018	-	11,547	-0,005	11,559	11,347				
КНЕ-НЕ	4h	11,876	-0,014	-	11,617	-0,005	11,539	11,327	не более	-	-	
	6h	11,951	-0,018	-	11,622	-0,005	11,509	11,297				
	6g	11,919	-0,018	-	11,588	-0,005	11,509	11,297				
КИ-НЕ	4h	11,899	-0,014	-	11,568	-0,005	11,403	11,369	не более	-	-	
	6h	11,869	-0,018	-	11,538	-0,005	11,369	11,349				
	6g	11,955	-0,014	-	11,626	-0,005	11,349	11,319				
У-ПР	4h	11,924	-0,018	-	11,592	-0,005	11,319	11,319	не более	-	-	
	6h	11,904	-0,014	-	11,572	-0,005	11,309	11,309				
	6g	11,874	-0,018	-	11,542	-0,005	11,309	11,319				
У-НЕ	4h	12,007	-0,014	-	11,677	-0,005	11,670	11,454	не более	-	-	
	6h; 8h6h	12,009	-0,018	-	11,673	-0,005	11,665	11,452				
	6g	11,989	-0,018	-	11,653	-0,005	11,645	11,432				
У-НЕ	4h	11,959	-0,014	-	11,623	-0,005	11,615	11,402	не более	-	-	
	6h	11,946	-0,018	-	11,614	-0,005	11,607	11,403				
	6g	11,912	-0,018	-	11,578	-0,005	11,570	11,369				
У-НЕ	4h	11,892	-0,018	-	11,558	-0,005	11,550	11,349	не более	-	-	
	6g	11,852	-0,018	-	11,528	-0,005	11,520	11,319				

Исполнительные размеры калибров для резьбы М14

Наименование	Вид калибра	Поле допуска резьбы	мм															
			d		Изношенный	d ₂		Изношенный	d ₁		Изношенный							
			Новый	Пред. откл.		Новый	Пред. откл.		Новый	Пред. откл.								
		Нбми.	Пред. откл.		Номина.	Пред. откл.		Номина.	Пред. откл.									
Калибры-пробки	ПР	4Н5Н; 5Н	14,023	-0,022	13,994	12,718	-0,011	12,696	11,835	не более	-	-						
		6Н; 7Н	14,030	-0,028	13,995	12,724	-0,014	12,696	11,835									
		6G; 7G	14,068		14,033	12,762		12,734	11,873									
	НЕ	4Н5Н	13,250	-0,022	-	12,844	-0,011	12,827	11,835	не более	-	-						
		5Н	13,288			12,882		12,855	11,835									
		6Н	13,334			12,927		12,905	11,835									
		6G	13,372			12,965		12,943	11,873									
		7Н	13,387			12,980		12,958	11,835									
		ПР	4h			14,009		не менее	-				12,692	+0,014	12,715	11,828	+0,014	11,851
			6h; 8h			14,011							12,684	12,714	11,826	11,856		
Калибры-кольца	ПР	6g; 8g	13,973	-	-	12,646	+0,018	12,676	11,788	+0,018	11,818							
		6e	13,940			12,613	12,643	11,755	11,785									
		6d	13,911			12,584	12,614	11,726	11,756									
		4h	14,009			12,587	+0,014	12,606	12,180	+0,028								
		6h	14,011			12,523	12,547	12,114										
	НЕ	6g	13,973	не менее	-	12,485	+0,018	12,509	12,076	+0,036								
		6e	13,940			12,452	12,476	12,043										
		6d	13,911			12,423	12,447	12,014										
Контрольные калибры-пробки	КПР-ПР	4h	14,009	-0,018	-	12,688	-0,005	12,680	11,818	не более	-	-						
		6h; 8h	14,011	12,680		12,670	11,809											
		6g; 8g	13,973	-0,022		12,642	-0,006	12,632	11,771									
		6e	13,940	12,608		12,600	11,738											
		6d	13,911	12,580		12,570	11,709											
	КПР-НЕ	4h	13,110	-0,009	-	12,708	-0,005	11,828	не более	-	-							
		6h; 8h	13,108	12,705		11,826												
		6g; 8g	13,070	-0,011		12,667	-0,006	11,788										
		6e	13,036	12,634		11,755												
		6d	13,008	12,605		11,726												
К-И	4h	13,120	-0,009	-	12,718	-0,005	11,828	не более	-	-								
	6h; 8h	13,120	-0,011		12,717	-0,006	11,826											

Исполнительные размеры калибров для резьбы М14

мм

Наименование	Вид калибра	Поле допуска резьбы	d			d ₂			d ₁				
			Новый		Измененный	Новый		Измененный	Новый		Измененный		
			Номинал.	Пред. откл.		Номинал.	Пред. откл.		Номинал.	Пред. откл.			
Контрольные калибры-пробки	К-И	6g; 8g	13,082	-0,011	—	12,679	-0,006	—	11,788	не более	—	—	
		6e	13,048			12,646			11,755				
		6d	13,020			12,617			11,726				
	КНЕ-ПР	4h	14,009	-0,018	—	12,583	-0,005	12,575	11,713	не более	—	—	
		6h	14,011			12,518			12,510				11,648
		6g	13,973	-0,022	—	12,480	-0,006	12,472	11,610				
		6e	13,940			12,448			12,438				11,577
		6d	13,911			12,418			12,410				11,548
		8h	14,014	-0,028	—	12,424	-0,008	12,412	11,552				
		8g	13,976			12,386			12,374				11,514
	КНЕ-НЕ	4h	13,909	-0,018	—	12,604	-0,005	—	11,735	не более	—	—	
		6h	13,851			12,544			11,675				
		6g	13,813	-0,022	—	12,506	-0,006	—	11,637				
		6e	13,780			12,473			11,604				
		6d	13,751			12,444			11,575				
		8h	13,764	-0,028	—	12,455	-0,008	—	11,585				
		8g	13,726			12,417			11,547				
	КН-НЕ	4h	13,914	-0,018	—	12,608	-0,005	—	11,735	не более	—	—	
		6h	13,857			12,550			11,675				
		6g	13,819	-0,022	—	12,512	-0,006	—	11,637				
		6e	13,786			12,479			11,604				
		6d	13,757			12,450			11,575				
		8h	13,772	-0,028	—	12,463	-0,008	—	11,585				
		8g	13,734			12,425			11,547				
У-ПР	4h	14,009	-0,018	—	12,699	-0,005	12,691	11,828	не более	—	—		
	6h; 8h	14,011			12,693			12,684				11,826	
	6g; 8g	13,973	-0,022	—	12,655	-0,006	12,646	11,788					
	6e	13,940			12,622			12,613				11,755	
	6d	13,911			12,593			12,584				11,726	
У-НЕ	4h	13,902	-0,018	—	12,594	-0,005	12,586	11,735	не более	—	—		
	6h	13,842			12,532			12,523				11,675	
	6g	13,804	-0,022	—	12,494	-0,006	12,485	11,637					
	6e	13,771			12,461			12,452				11,604	
	6d	13,742			12,432			12,423				11,575	
	8h	13,752	-0,028	—	12,440	-0,008	12,428	11,585					
	8g	13,714			12,402			12,390				11,547	

Исполнительные размеры калибров для резьбы M14×1,5

мм

Наименование	Вид калибра	Положение допуска резьбы	d			d ₂			d ₁			
			Новый		Изношенный	Новый		Изношенный	Новый		Изношенный	
			Номинал.	През. откл.		Номинал.	През. откл.		Номинал.	През. откл.		
Калибры-гребки	ПР	4H5H; 5H	14,015	-0,018	13,994	13,036	-0,009	13,020	12,376	не более	-	-
		6H; 7H	14,023	-0,022	13,994	13,044	-0,011	13,020	12,376			
		6G; 7G	14,055		14,026	13,076		13,052	12,408			
	HE	4H5H	13,457	-0,018	-	13,153	-0,009	13,139	12,376	не более	-	-
		5H	13,492	-0,022		13,187	-0,011	13,170	12,376			
		6H	13,532			13,227		13,210	12,376			
		6G	13,564			13,259		13,242	12,408			
		7H	13,583	-0,028		13,276	-0,014	13,254	12,376			
	7G	13,615	13,308		13,286	12,408						
	ПР	4h	14,009	не менее	-	13,017	+0,014	13,040	12,369	не менее	+	12,392
		6h; 8h	14,011			13,009	13,039	12,367	12,397			
		6g; 8g	13,979			12,977	+0,018	13,007	12,335			12,365
6e		13,944	12,942			12,972	12,300	12,330				
6d		13,916	12,914			12,944	12,272	12,302				
4h		14,009	12,922			+0,014	12,941	12,615	+0,028			
HE	6h	14,011	не менее	-	12,868	+0,018	12,892	12,559	не менее	+	0,036	
	6g	13,979			12,836		12,860	12,527				
	6e	13,944			12,801		12,825	12,492				
	6d	14,916			12,773		12,797	12,464				
	8h	14,014			12,779		12,810	12,468				
	8g	13,982			12,747		+0,023	12,778				12,436
Контрольные калибры-пробки	КПР-ПР	4h	14,009	-0,018	-	13,013	-0,005	13,005	12,359	не более	-	-
		6h; 8h	14,011	-0,022		13,004	-0,006	12,996	12,350			
		6g; 8g	13,979			12,972		12,964	12,318			
		6e	13,944			12,938		12,928	12,283			
		6d	13,916	12,910		12,900	12,255					
	КПР-HE	4h	13,336	-0,009	-	13,034	-0,005	-	12,369	не более	-	-
		6h; 8h	13,332	-0,011		13,030	-0,006	-	12,367			
		6g; 8g	13,300			12,998		12,335				
		6e	13,266			12,963		12,300				
		6d	13,238	12,935		12,272						
	К-И	4h	13,344	-0,009	-	13,042	-0,005	-	12,369	не более	-	-
		6h; 8h	13,344	-0,011		13,042	-0,006	-	12,367			

Исполнительные размеры калибров для резьбы М14×1,5

Продолжение табл. 60

Наименование	Вид калибра	Поле допуска резьбы	мм									
			d			d ₁			d ₂			
			Новый		Изо- шенный	Новый		Изо- шенный	Новый		Изо- шенный	
Номинал.	Пред. откл.	Номинал.	Пред. откл.	Номинал.		Пред. откл.						
Контрольные калибры-пробки	К-И	6g; 8g	13,312	-0,011	—	13,010	-0,006	—	12,335	не более	—	—
		6e	13,278			12,975			12,300			
		6d	13,250			12,947			12,272			
	КНЕ-ПР	4h	14,009	-0,018	—	12,918	-0,005	12,910	12,264	не более	—	—
		6h	14,011			12,864		12,854	12,209			
		6g	13,979			12,832		12,822	12,177			
		6e	13,944			12,797		12,788	12,142			
		6d	13,916			12,769		12,760	12,114			
		8h	14,005			12,774		12,762	12,118			
		8g	13,973			12,742		12,730	12,086			
	КНЕ-НЕ	4h	13,919	-0,018	—	12,938	-0,005	—	12,286	не более	—	—
		6h	13,871			12,889			12,236			
		6g	13,839			12,857			12,204			
		6e	13,804			12,822			12,169			
		6d	13,776			12,794			12,141			
		8h	13,790			12,806			12,152			
		8g	13,758			12,774			12,120			
	КИ-НЕ	4h	13,924	-0,018	—	12,944	-0,005	—	12,286	не более	—	—
		6h	13,877			12,895			12,236			
		6g	13,845			12,863			12,204			
		6e	13,810			12,828			12,169			
		6d	13,782			12,800			12,141			
		8h	13,798			12,814			12,152			
		8g	13,766			12,782			12,120			
У-ПР	4h	14,009	-0,018	—	13,024	-0,005	13,016	12,369	не более	—	—	
	6h; 8h	14,011			13,018		13,009	12,367				
	6g; 8g	13,979			12,986		12,977	12,335				
	6e	13,944			12,951		12,942	12,300				
	6d	13,916			12,923		12,914	12,272				
У-НЕ	4h	13,912	-0,018	—	12,929	-0,005	12,921	12,286	не более	—	—	
	6h	13,862			12,877		12,868	12,236				
	6g	13,830			12,845		12,836	12,204				
	6e	13,795			12,810		12,801	12,169				
	6d	13,767			12,782		12,773	12,141				
	8h	13,778			12,790		12,778	12,152				
	8g	13,746			12,758		12,746	12,120				

Исполнительные размеры калибров для резьбы M14×1,25
мм

Наименование	Вид калибра	Поле допус- ка на резьбу	d			d ₂			d ₁			
			Новый		Изно- шенный	Новый		Изно- шенный	Новый		Изно- шенный	
			Номинал.	Пред. откл.		Номинал.	Пред. откл.		Номинал.	Пред. откл.		
Калибры-пробки	ПР	4H5H; 5H	14,015	-0,018	13,994	13,198	-0,009	13,182	12,647	не более	-	-
		6H; 7H	14,023	-0,022	13,994	13,206	-0,011	13,182	12,647			
		6G; 7G	14,051		14,022	13,234		13,210	12,675			
	HE	4H5H	13,564	-0,018	-	13,309	-0,009	13,295	12,647	не более	-	-
		5H	13,594			13,339		13,322	12,647			
		6H	13,634	-0,022		13,379	-0,011	13,362	12,647			
		6G	13,662			13,407		13,390	12,675			
		7H	13,683	-0,028		13,426	-0,014	13,404	12,647			
7G	13,711		13,454		13,432	12,675						
Калибры-кольца	ПР	4h	14,009	не менее	-	13,179	+0,014	13,202	12,640	не менее	+	12,663
		6h; 8h	14,011			13,171		13,201	12,638			12,668
		6g; 8g	13,983			13,143	+0,018	13,173	12,610			12,640
		6e	13,948			13,108		13,138	12,575			12,605
		6d	13,916			13,076		13,106	12,543			12,573
	HE	4h	14,009	не менее	-	13,089	+0,014	13,108	12,632	не менее	+	-
		6h	14,011			13,038		13,062	12,779			
		6g	13,983			13,010	+0,018	13,034	12,751			
6e		13,948	12,975				12,999	12,716				
6d		13,916	12,943				12,967	12,684				
8h	13,986	12,953	+0,023	12,984	12,692	12,646						
8g	13,958	12,925		12,956	12,664							
Контрольные калибры-пробки	КПР-ПР	4h	14,009	-0,018	-	13,175	-0,005	13,167	12,630	не более	-	-
		6h; 8h	14,011			13,166		13,158	12,621			
		6g; 8g	13,983	-0,022		13,138	-0,006	13,130	12,593			
		6e	13,948			13,104		13,094	12,558			
	6d	13,916		13,072		13,062	12,526					
	КПР-HE	4h	13,448	-0,009	-	13,196	-0,005		12,640	не более	-	-
		6h; 8h	13,444			13,192			12,638			
		6g; 8g	13,416	-0,011		13,164	-0,006		12,610			
		6e	13,382			13,129			12,575			
	6d	13,350		13,097			12,543					
	К-И	4h	13,456	-0,009	-	13,204	-0,005		12,640	не более	-	-
		6h; 8h	13,456			13,204			12,638			
6g; 8g		13,428	-0,011	13,176		-0,006		12,610				
6e		13,394		13,141				12,575				
6d	13,362		13,109			12,543						

Исполнительные размеры калибров для резьбы М14×1,5

мм

Наименование	Вид калибра	Поле допуска резьбы	d			d ₂			d ₁				
			Новый		Изношен- ный	Новый		Изношен- ный	Новый		Изношен- ный		
			Номи- нал.	Прел. откл.		Номи- нал.	Прел. откл.		Номи- нал.	Прел. откл.			
Контрольные калибры-пробы	КНЕ-ПР	4h	14,009	-0,018	—	13,085	-0,005	13,077	12,540	не более	—	—	
		6h	14,011	-0,022		13,034	-0,006		13,024				12,486
		6g	13,983			13,006			12,996				12,460
		6e	13,948	-0,028		12,970	-0,008		12,962				12,425
		6d	13,916			12,938			12,930				12,393
		8h	13,963	-0,028		12,948	-0,008		12,936				12,402
		8g	13,935			12,920			12,908				12,374
		КНЕ-НЕ	4h	13,924		-0,018	—		13,106				-0,005
	6h		13,879	-0,022	13,059	-0,006		12,515					
	6g		13,851		13,031			12,487					
	6e		13,816	-0,028	12,996	-0,008		—	12,452				
	6d		13,784		12,964			12,420					
	8h		13,802	-0,028	12,980	-0,008		—	12,435				
	8g		13,774		12,952			12,407					
	КН-НЕ		4h	13,929	-0,018	—		13,110	-0,005	—	12,562	не более	—
		6h	13,885	-0,022	13,065		-0,006	12,515					
		6g	13,857		13,037			12,487					
		6e	13,822	-0,028	13,002		-0,008	—	12,452				
		6d	13,790		12,970			12,420					
		8h	13,810	-0,028	12,988		-0,008	—	12,435				
		8g	13,782		12,960			12,407					
		У-ПР	4h	14,009	-0,018		—	13,186	-0,005		13,178		
	6h; 8h		14,011	-0,022	13,180	-0,006		13,171	12,638				
	6g; 8g		13,983		13,152			13,143	12,610				
6e	13,948		-0,028	13,117	-0,008	13,108		12,575					
6d	13,916			13,085		13,076		12,543					
У-НЕ	4h		13,917	-0,018	—	13,096		-0,005	13,088	12,562		не более	—
	6h	13,870	-0,022	13,047		-0,006	13,038	12,515					
	6g	13,842		13,019			13,010	12,487					
	6e	13,807	-0,028	12,984		-0,008	12,975	12,452					
	6d	13,775		12,952			12,943	12,420					
	8h	13,790	-0,028	12,964		-0,008	12,952	12,435					
	8g	13,762		12,936			12,924	12,407					

Исполнительные размеры калибров для резьбы М14×1

Наименование	Вид калибра	Поле допуска резьбы	мм										
			d			d ₂			d ₁				
			Новый		Изношен-ный	Новый		Изношен-ный	Новый		Изношен-ный		
Номи-нал.	Пред. откл.	Номи-нал.	Пред. откл.	Номи-нал.		Пред. откл.							
Калибры-пробки	ПР	4Н5Н; 5Н	14,015	-0,018	13,994	13,360	-0,009	13,344	12,917	не более	—	—	
		6Н; 7Н	14,023	-0,022	13,994	13,368	-0,011	13,344	12,917				
		6G; 7G	14,049		14,020	13,394		13,370	12,943				
	НЕ	4Н5Н	13,664	-0,018		13,459	-0,009	13,445	12,917	не более	—	—	
		5Н	13,688			13,484		13,470	12,917				
		6Н	13,726			13,521		13,504	12,917				
		6G	13,752	-0,022		13,547	-0,011	13,530	12,943				
		7Н	13,766			13,551		13,544	12,917				
7G	13,792			13,587		13,570	12,943						
Калибры-кольца	ПР	4h	14,007	не менее	—	—	13,347	+0,010	13,364	12,912	+0,010	12,929	
		6h; 8h	14,009				13,341		13,364	12,910		12,933	
		6g; 8g	13,983				13,315	+0,014	13,338	12,884	+0,014	12,907	
		6e	13,949				13,281		13,304	12,850		12,873	
		6d	13,919				13,251		13,274	12,820		12,843	
НЕ	4h	14,007	не менее	—	—	13,265	+0,010	13,279	13,060	+0,020	—		
	6h	14,009				13,218		13,237	13,011				
	6g	13,983				13,192	+0,014	13,211	12,985	+0,028			
	6e	13,949				13,158		13,177	12,951				
	6d	13,919				13,128		13,147	12,921				
	8h	13,950				13,142	+0,018	13,166	12,933	+0,036			
	8g	13,924				13,116		13,140	12,907				
КПП-ПР	4h	14,007	-0,014	—	—	13,344	-0,005	13,335	12,907	не более	—	—	
	6h; 8h	14,009				13,337		13,329	12,900				
	6g; 8g	13,983	-0,018			13,311		13,303	12,874				
	6e	13,949				13,277		13,269	12,840				
	6d	13,919				13,247		13,239	12,810				
КПП-НЕ	4h	13,560	-0,007	—	—	13,360	-0,005		12,912	не более	—	—	
	6h; 8h	13,560				13,358			12,910				
	6g; 8g	13,534	-0,009			13,332			12,884				
	6e	13,500				13,298			12,850				
	6d	13,470				13,268			12,820				
К-Н	4h	13,568	-0,007	—	—	13,366	-0,005	—	12,912	не более	—	—	
	6h; 8h	13,568				13,366							12,910
	6g; 8g	13,542	-0,009			13,340							12,884
	6e	13,508				13,305							12,850
	6d	13,478				13,276							12,820

Исполнительные размеры калибров для резьбы М14×1
мм

Наименование	Вид калибра	Поле допуска резьбы	d			d ₂			d ₁					
			Новый		Изношенный	Новый		Изношенный	Новый		Изношенный			
			Номинал.	Пред. откл.		Номинал.	Пред. откл.		Номинал.	Пред. откл.				
Контрольные калибры-пробки	КНЕ-ПР	4h	14,007	-0,014	—	13,262	-0,005	13,254	12,825	не более	—	—		
		6h	14,006	-0,018		13,214		13,206	12,777					
		6g	13,980			13,188		13,180	12,751					
		6e	13,946			13,154		13,146	12,717					
		6d	13,916			13,124		13,116	12,687					
		8h	13,932			-0,022		13,138	-0,006				13,128	12,700
		8g	13,906					13,112					13,102	12,674
	КНЕ-НЕ	4h	13,932		-0,014	—	13,278	-0,005	12,842	не более	—	—		
		6h	13,891	-0,018	13,234		12,799							
		6g	13,865		13,209		12,773							
		6e	13,831		13,174		12,739							
		6d	13,801		13,144		12,709							
		8h	13,821		-0,022		13,163		-0,006				12,727	
		8g	13,795				13,137						12,701	
	КН-НЕ	4h	13,936		-0,014	—	13,282	-0,005	12,842	не более	—	—		
		6h	13,896	-0,018	13,240		12,799							
		6g	13,870		13,214		12,773							
		6e	13,836		13,180		12,739							
		6d	13,806		13,150		12,709							
		8h	13,827		-0,022		13,169		-0,006				12,727	
		8g	13,801				13,143						12,701	
	У-ПР	4h	14,007		-0,014	—	13,352	-0,005	13,345	12,912	не более	—	—	
		6h; 8h	14,009	-0,018	13,348		13,340		12,910					
		6g; 8g	13,983		13,322		13,314		12,884					
6e		13,949	13,288		13,280		12,850							
6d		13,919	13,258		13,250		12,820							
У-НЕ	4h	13,927	-0,014		—	13,270	-0,005	13,263	12,842	не более	—	—		
	6h	13,881	-0,018	13,225		13,217		12,799						
	6g	13,858		13,199		13,191		12,773						
	6e	13,824		13,165		13,157		12,739						
	6d	13,794		13,135		13,127		12,709						
	8h	13,812		-0,022		13,151		-0,006	13,142				12,727	
	8g	13,786				13,125			13,116				12,701	

Исполнительные размеры калибров для резьбы М14×0,75
мм

Наименование	Вид калибра	Полное допуск резьбы	d			d ₂			d ₁				
			Новый		Изношен- ный	Новый		Изношен- ный	Новый		Изношен- ный		
			Номинал.	Пред. откл.		Номинал.	Пред. откл.		Номинал.	Пред. откл.			
Калибры-пробки	ПР	4H5H; 5H	14,015	-0,018	13,994	13,524	-0,009	13,508	13,188	не более	—	—	
		6H; 7H	14,023	-0,022	13,994	13,530	-0,011	13,508	13,188				
		6G; 7G	14,045		14,016	13,552		13,530	13,210				
	НД	4H5H	13,766	-0,018	—	13,612	-0,009	13,598	13,188	не более	—	—	
		5H	13,788			13,634		13,620	13,188				
		6H	13,820	13,664		13,647	13,188						
		6G	13,842	13,686		13,669	13,210						
		7H	13,860	13,704		13,687	13,188						
		7G	13,882	13,726		13,709	13,210						
4h			14,007	13,510		+0,010	13,527	13,183	+0,010				13,200
ПР	6h; 8h6h	14,009	не менее	—	13,504	+0,014	13,527	13,181	не менее	—	—		
	6g	13,987			13,482		13,505	13,159				+0,014	13,182
	6e	13,953			13,448		13,471	13,125				+0,020	—
	4h	14,007			13,436		13,450	13,281					
НД	6h	13,978	не менее	—	13,393	+0,014	13,412	13,236	не менее	—	—		
	6g	13,956			13,371		13,390	13,214				+0,028	—
	6e	13,922			13,337		13,356	13,180					
	4h	14,007			13,506		13,500	13,178				не более	—
КПР-ПР	6h; 8h6h	14,009	-0,018	—	13,500	-0,005	13,492	13,171					
	6g	13,987			13,478		13,470	13,149					
	6e	13,953			13,444		13,436	13,115					
КПР-НД	4h	13,674	-0,007	—	13,522	-0,005	—	13,183	не более	—	—		
	6h; 8h6h	13,672	13,520		13,181								
	6g	13,650	13,498		13,159								
КНД	6e	13,616	-0,009	—	13,464	-0,005	—	13,125	не более	—	—		
	4h	13,680			13,530		13,183						
	6h; 8h6h	13,682			13,530		13,181						
КНД-ПР	6g	13,660	-0,009	—	13,508	-0,005	—	13,159	не более	—	—		
	6e	13,626			13,474		13,125						
	4h	14,005			13,432		13,426	13,104					
КНД-НД	6h	13,964	-0,014	—	13,389	-0,005	13,381	13,060	не более	—	—		
	6g	13,942			13,367		13,359	13,038					
	6e	13,908			13,333		13,325	13,004					
	4h	13,940			13,448		13,448	13,121					
КНД-НД	6h	13,903	-0,018	—	13,410	-0,005	—	13,082	не более	—	—		
	6g	13,881			13,388		13,060						
	6e	13,847			13,354		13,026						
	4h	13,944			13,452		13,452	13,121					
КНД-НД	6h	13,908	-0,014	—	13,414	-0,005	—	13,082	не более	—	—		
	6g	13,886			13,392		13,060						
	6e	13,852			13,358		13,026						
	4h	14,007			13,515		13,508	13,183					
У-ПР	6h; 8h6h	14,009	-0,018	—	13,511	-0,005	13,503	13,181	не более	—	—		
	6g	13,987			13,489		13,481	13,159					
	6e	13,953			13,455		13,447	13,125					
	4h	13,935			13,441		13,434	13,121					
У-НД	6h	13,896	-0,014	—	13,400	-0,005	13,392	13,082	не более	—	—		
	6g	13,874			13,378		13,370	13,060					
	6e	13,840			13,344		13,336	13,026					
	4h	14,007			13,515		13,508	13,183					

Исполнительные размеры калибров для резьбы М14×0,5
мм

Исполнение	Вид калибра	Поле допуска резьбы	d			d ₂			d ₁			
			Новый		Изношенный	Новый		Изношенный	Новый		Изношенный	
			Номин.	Пред. откл.		Номин.	Пред. откл.		Номин.	Пред. откл.		
Калибры-пробки	ПР	4Н5Н; 5Н	14,009	-0,014	13,992	13,680	-0,007	13,668	13,459	не более	—	—
		6Н; 7Н	14,015	-0,018	13,994	13,686	-0,009	13,668	13,459			
		6G; 7G	14,035		14,014	13,706		13,688	13,479			
	НЕ	4Н5Н	13,860	-0,014	—	13,757	-0,007	13,746	13,459	не более	—	—
		5Н	13,884			13,779		13,765	13,459			
		6Н	13,906	-0,018		13,802	-0,009	13,788	13,459			
		6G	13,926			13,822		13,808	13,479			
7Н		13,942	-0,022	13,836		-0,011	13,819	13,491				
7G		13,962		13,856			13,839	13,511				
4k		14,007		13,672		+0,010	13,689	13,454	+0,010			
Калибры-кольца	ПР	6h; 8h6h	14,009	не менее	—	13,666	+0,014	13,689	13,452	+0,014	—	13,475
		6g	13,989			13,646		13,669	13,432			13,455
		6e	13,959			13,616		16,639	13,402			13,425
	4h	13,972	13,609			+0,010		13,623	13,504			+0,020
НЕ	6h	13,940	не менее	—	13,571	+0,014	13,590	13,454	+0,028	—	—	
	6g	13,920			13,551		13,570	13,444			—	
	6e	13,890			13,521		13,540	13,414			—	
	4h	14,007			13,668		13,662	13,449			—	
КПР-ПР	6h; 8h6h	14,009	не менее	—	13,662	-0,005	13,654	13,442	не более	—	—	
	6g	13,989			13,642		13,634	13,422				—
	6e	13,959			13,612		13,604	13,392				—
	4h	13,785			13,684		—	13,454				—
КПР-НЕ	6h; 8h6h	13,781	не менее	—	13,682	-0,005	—	13,452	не более	—	—	
	6g	13,764			13,662		13,432	—				
	6e	13,734			13,632		13,402	—				
	4h	13,792			13,692		—	13,454				—
К-И	6h; 8h6h	13,794	не менее	—	13,692	-0,005	—	13,452	не более	—	—	
	6g	13,774			13,672		13,432	—				
	6e	13,744			13,642		13,402	—				
	4h	13,962			13,606		13,598	13,386				—
КНЕ-ПР	6h	13,926	не менее	—	13,567	-0,005	13,559	13,347	не более	—	—	
	6g	13,906			13,547		13,539	13,327				—
	6e	13,876			13,517		13,509	13,297				—
	4h	13,951			13,622		—	13,403				—
КНЕ-НЕ	6h	13,919	не менее	—	13,588	-0,005	—	13,369	не более	—	—	
	6g	13,899			13,568		13,349	—				
	6e	13,869			13,538		13,319	—				
	4h	13,955			13,626		—	13,403				—
КИ-НЕ	6h	13,924	не менее	—	13,592	-0,005	—	13,369	не более	—	—	
	6g	13,904			13,572		13,349	—				
	6e	13,874			13,542		13,319	—				
	4h	14,007			13,677		—	13,454				—
У-ПР	6h; 8h6h	14,009	не менее	—	13,673	-0,005	13,665	13,452	не более	—	—	
	6g	13,989			13,653		13,645	13,432				—
	6e	13,959			13,623		13,615	13,402				—
	4h	13,946			13,614		13,607	13,403				—
У-НЕ	6h	13,912	не менее	—	13,578	-0,005	13,570	13,369	не более	—	—	
	6g	13,892			13,558		13,550	13,349				—
	6e	13,862			13,528		13,520	13,319				—
	4h	13,912			13,578		—	13,369				—

Исполнительные размеры калибров для резьбы М15×1,5
мм

Наименование	Вид калибра	Поле допуска резьбы	d			d ₂			d ₁				
			Новый		Изношен- ный	Новый		Изношен- ный	Новый		Изношен- ный		
			Номинал.	Пред. откл.		Номинал.	Пред. откл.		Номинал.	Пред. откл.			
Калибры-пробки	ПР	4Н5Н; 5Н	15,015	-0,018	14,994	14,036	-0,009	14,020	13,376	не более	-	-	
		6Н; 7Н	15,023	-0,022	14,994	14,044	-0,011	14,020	13,376				
		6G; 7G	15,055		15,026	14,076		14,052	13,408				
	НЕ	4Н5Н	14,457	-0,018	-	14,153	-0,009	14,139	13,376	не более	-	-	
		5Н	14,492	-0,022		14,187	-0,011	14,170	13,376				
		6Н	14,532			14,227		14,210	13,376				
		6G	14,564			14,259		14,242	13,408				
7Н		14,583	-0,028	14,276		-0,014	14,254	13,376	14,286				13,408
7G		14,615		14,308			14,286	13,408					
ПР		4h	15,009	не менее		-	14,017	+0,014	14,040				13,369
	6h; 8h	15,011	14,009		14,039		13,367	13,397					
	6g; 8g	14,979	13,977		14,007		13,335	13,365					
	6e	14,944	13,942		13,972		13,300	13,330					
	6d	14,916	13,914		13,944		13,272	13,302					
НЕ	4h	15,009	не менее	-	13,922	+0,014	13,941	13,615	+	0,028	-		
	6h	15,011			13,868	13,892	13,559						
	6g	14,979			13,836	13,860	13,527						
	6e	14,944			13,801	13,825	13,492	13,527					
	6d	14,916			13,773	13,797	13,464	13,492					
	8h	15,014			13,779	13,810	13,468	13,492					
	8g	14,982			13,747	13,778	13,436	13,468					
КПР-ПР	4h	15,009	-0,018	-	14,013	-0,005	14,005	13,359	не более	-	-		
	6h; 8h	15,011	-0,022		14,004	-0,006	13,996	13,350					
	6g; 8g	14,979			13,972		13,964	13,318					
	6e	14,944			13,938		13,928	13,283					
	6d	14,916	13,910		13,900	13,255							
КПР-НЕ	4h	14,336	-0,009	-	14,034	-0,005	13,369	не более	-	-			
	6h; 8h	14,332	-0,011		14,030	-0,006	13,367						
	6g; 8g	14,300			13,998		13,335						
	6e	14,266			13,963		13,300						
	6d	14,238	13,935		13,272								
К-И	4h	14,344	-0,009	-	14,042	-0,005	13,369	не более	-	-			
	6h; 8h	14,344	-0,011		14,042	-0,006	13,367						
	6g; 8g	14,312			14,010		13,335						
	6e	14,278			13,975		13,300						
	6d	14,250	13,947		13,272								

Исполнительные размеры калибров для резьбы М15×1,5

мм

Наименование	Вид калибра	Поле допуска резьбы	d			d ₂			d ₁				
			Номинал		Износный	Номинал		Износный	Номинал		Износный		
			Номинал	Пред. откл.		Номинал	Пред. откл.		Номинал	Пред. откл.			
Контрольные калибры-пробы	КНЕ-ПР	4h	15,009	-0,018	-	13,918	-0,005	13,910	13,264	не более	-	-	
		6h	15,011			13,854			13,854				13,209
		6g	14,979			13,832			13,822				13,177
		6e	14,944	-0,022		13,797	-0,006		13,788				13,142
		6d	14,916			13,769			13,760				13,114
		8h	15,005			13,774			13,762				13,118
		8g	14,973	-0,028		13,742	-0,008		13,730				13,085
	КНЕ-НЕ	4h	14,919	-0,018	-	13,938	-0,005	-	13,285	не более	-	-	
		6h	14,871			13,889			13,236				
		6g	14,839			13,857			13,204				
		6e	14,804	-0,022		13,822	-0,006		13,169				
		6d	14,776			13,794			13,141				
		8h	14,790			13,806			13,152				
		8g	14,758	-0,028		13,774	-0,008		13,120				
	КН-НЕ	4h	14,924	-0,018	-	13,944	-0,005	-	13,286	не более	-	-	
		6h	14,877			13,895			13,236				
		6g	14,845			13,863			13,204				
		6e	14,810	-0,022		13,828	-0,006		13,169				
		6d	14,782			13,800			13,141				
		8h	14,798			13,814			13,152				
		8g	14,766	-0,028		13,782	-0,008		13,120				
	У-ПР	4h	15,009	-0,018	-	14,024	-0,005	14,016	13,369	не более	-	-	
		6h; 8h	15,011			14,018			14,009				13,367
		6g; 8g	14,979			13,986			13,977				13,335
6e		14,944	-0,022	13,951		-0,006	13,942		13,300				
6d		14,916		13,923			13,914		13,272				
У-НЕ	4h	14,912	-0,018	-	13,929	-0,005	13,921	13,288	не более	-	-		
	6h	14,862			13,877			13,868				13,236	
	6g	14,830			13,845			13,836				13,204	
	6e	14,795	-0,022		13,810	-0,006		13,801				13,169	
	6d	14,767			13,782			13,773				13,141	
	8h	14,778			13,790			13,778				13,152	
	8g	14,746	-0,028		13,758	-0,008		13,746				13,120	

Исполнительные размеры калибров для резьбы M15×1

мм

Наименование	Вид калибра	Поле допуска резьбы	d			d ₂			d ₁			
			Новый		Изношен- ный	Новый		Изношен- ный	Новый		Изношен- ный	
			Новый	Пред. откл.		Новый	Пред. откл.		Новый	Пред. откл.		
Калибры-пробки	ПР	4H5H; 5H	15,015	-0,018	14,994	14,360	-0,009	14,344	13,917	не более	-	-
		6H; 7H	15,023	-0,022	14,994	14,368	-0,011	14,344	13,917			
		6G; 7G	15,049		15,020	14,394		14,370	13,943			
	НЕ	4H5H	14,664	-0,018		14,459	-0,009	14,445	13,917	не более	-	-
		5H	14,688			14,484		14,470	13,917			
		6H	14,726			14,521		14,504	13,917			
		6G	14,752	-0,022		14,547	-0,011	14,530	13,943			
Калибры-кольца	ПР	4h	15,007	не менее	-	14,347	+0,010	14,364	13,912	+0,010	13,929	
		6h; 8h	15,009			14,341		14,364	13,910	+0,014	13,933	
		6g; 8g	14,983			14,315	+0,014	14,338	13,884		13,907	
		6e	14,949			14,281		14,304	13,850		13,873	
		6d	15,919			14,251		14,274	13,820	13,843		
	НЕ	4h	15,007	не менее	-	14,265	+0,010	14,279	14,060	+0,020		
		6h	15,009			14,218		14,237	14,011	+0,028		
		6g	14,983			14,192	+0,014	14,211	13,985			
		6e	14,949			14,158		14,177	13,931			
		6d	14,919			14,128		14,147	13,921			
Контрольные калибры-пробки	КПР-ПР	4h	15,007	-0,014		14,344		14,336	13,907	не более	-	-
		6h; 8h	15,009			14,337		14,329	13,900			
		6g; 8g	14,983	-0,018		14,311	-0,005	14,303	13,874			
		6e	14,949			14,277		14,269	13,840			
	КПР-НЕ	4h	14,560	-0,007		14,360			13,912	не более	-	-
		6h; 8h	14,560			14,358			13,910			
		6g; 8g	14,534	-0,009		14,332	-0,005		13,884			
		6e	14,500			14,298			13,850			
	К-И	4h	14,470			14,268			13,820	не более	-	-
		6h	14,568	-0,007		14,366			13,912			
6h; 8h		14,568			14,366			13,910				
6g; 8g		14,542	-0,009		14,340	-0,005		13,884				
6e	14,508			14,306			13,850					
6d	14,478			14,276			13,820					

Исполнительные размеры калибров для резьбы М15×1
мм

Наименование	Вид калибра	Поле допуска резьбы	d		Изношенный	d ₂		d ₁		Изношенный	
			Новый			Новый		Новый			
			Номина.	Пред. откл.		Номина.	Пред. откл.	Номина.	Пред. откл.		
Контрольные калибры-пробы	КНЕ-ПР	4h	15,007	-0,014	—	14,262	-0,005	14,254	13,825	не более	—
		6h	15,006	-0,018		14,214		14,206	13,777		
		8g	14,980			14,188		14,180	13,751		
		6e	14,946			14,154		14,146	13,717		
		6d	14,916			14,124		14,116	13,687		
		8h	14,932			14,138		14,128	13,700		
		8g	14,906			14,112		14,102	13,674		
	КНЕ-НЕ	4h	14,932		-0,014	—	14,278	-0,005	—	13,842	не более
		6h	14,891	-0,018	14,234		13,799				
		6g	14,865		14,208		13,773				
		6e	14,831		14,174		13,739				
		6d	14,801		14,144		13,709				
		8h	14,821		14,163		13,727				
		8g	14,795		14,137		13,701				
	КН-НЕ	4h	14,936		-0,014	—	14,282	-0,005	—	13,842	не более
		6h	14,896	-0,018	14,240		13,799				
		6g	14,870		14,214		13,773				
		6e	14,836		14,180		13,739				
		6d	14,806		14,150		13,709				
		8h	14,827		14,169		13,727				
		8g	14,801		14,143		13,701				
	У-ПР	4h	15,007		-0,014	—	14,352	-0,005	14,345	13,912	не более
		6h; 8h	15,009	-0,018	14,348		14,340		13,910		
		6g; 8g	14,983		14,322		14,314		13,884		
6e		14,949	14,288		14,280		13,850				
6d		14,919	14,258		14,250		13,820				
У-НЕ	4h	14,927	-0,014		—	14,270	-0,005	14,263	13,842	не более	—
	6h	14,884	-0,018	14,225		14,217		13,799			
	6g	14,858		14,199		14,191		13,773			
	6e	14,824		14,165		14,157		13,739			
	6d	14,794		14,135		14,127		13,709			
	8h	14,812		14,151		14,142		13,727			
	8g	14,786		14,125		14,116		13,701			
				-0,022							

Исполнительные размеры калибров для резьбы М16
мм

Наименование	Вид калибра	Поле допуска резьбы	d			d ₂			d ₁			
			Новый		Изношенный	Новый		Изношенный	Новый		Изношенный	
			Номинал	Пред. откл.		Номинал	Пред. откл.		Номинал	Пред. откл.		
Калибры-пробки	ПР	4Н5Н; 5Н	16,023	-0,022	15,994	14,718	-0,011	14,696	13,835	не более	—	—
		6Н; 7Н	16,030	-0,028	15,995	14,724	-0,014	14,696	13,835			
		6G; 7G	16,068		16,033	14,762		14,734	13,873			
	НЕ	4Н5Н	15,250	-0,022	—	14,844	-0,011	14,827	13,835	не более	—	—
		5Н	15,288			14,882		14,865	13,835			
		6Н	15,334			14,927		14,905	13,835			
		6G	15,372	-0,028		14,965	-0,014	14,943	13,873			
		7Н	15,387			14,980		14,958	13,835			
		7G	15,425			15,018		14,996	13,873			
Калибры-кольца	ПР	4h	16,009	не менее	—	14,692	+0,014	14,715	13,828	не менее	+	13,851
		6h; 8h	16,011			14,684	14,714	13,826	13,856			
		6g; 8g	15,973			14,646	14,676	13,788	13,818			
		6e	15,940			14,613	14,643	13,755	13,785			
		6d	15,911			14,584	14,614	13,726	13,756			
	НЕ	4h	16,009	не менее	—	14,587	+0,014	14,606	14,180	не менее	+	13,828
		6h	16,011			14,523	14,547	14,114	14,114			
		6g	15,973			14,485	14,509	14,076	14,076			
		6e	15,940			14,452	14,476	14,043	14,043			
		6d	15,911			14,423	14,447	14,014	14,014			
8h	16,014	14,428	14,459	14,016	14,016	14,016						
8g	15,976	14,390	14,421	13,978	13,978	13,978						
Контрольные калибры-пробки	КПР-ПР	4h	16,009	не менее	—	14,688	-0,005	14,680	13,818	не более	—	—
		6h; 8h	16,011			14,680	14,670	13,809				
		6g; 8g	15,973			14,642	14,632	13,771				
		6e	15,940			14,608	14,600	13,738				
		6d	15,911			14,580	14,570	13,709				
	КПР-НЕ	4h	15,110	не менее	—	14,708	-0,005	—	13,828	не более	—	—
		6h; 8h	15,108			14,705	—	13,826				
		6g; 8g	15,070			14,667	—	13,788				
		6e	15,036			14,634	—	13,755				
		6d	15,008			14,605	—	13,726				
К-И	4h	15,120	не менее	—	14,718	-0,005	—	13,828	не более	—	—	
	6h; 8h	15,120			14,717	—	13,826					
	6g; 8g	15,082			14,679	—	13,788					
	6e	15,048			14,646	—	13,755					
	6d	15,020			14,617	—	13,726					

Исполнительно размеры калибров для резьбы М16
мм

Наименование	Вид калибра	Поле допуска резьбы	d			d ₂			d ₁							
			Новый		Изо- шедший	Новый		Изо- шедший	Новый		Изо- шедший					
			Номина	Пред. откл.		Номина	Пред. откл.		Номина	Пред. откл.						
КНЕ-ПР	4h	16,009	-0,018	—	14,583	-0,005	14,575	13,713	не более	—	—					
	6h	16,011			14,518		14,510	13,648								
	6g	15,973	-0,022		14,480	-0,006	14,472	13,610								
	6e	15,940			14,448		14,438	13,577								
	6d	15,911	14,418		14,410	13,548										
	8h	16,014	-0,028		14,424	-0,008	14,412	13,552								
	8g	15,976			14,386		14,374	13,514								
	КНЕ-НЕ	4h	15,909		-0,018	—	14,604	-0,005				—	13,735	не более	—	—
		6h	15,851		-0,022		14,544	-0,006					13,675			
		6g	15,813				14,506						13,637			
		6e	15,780		14,473		13,604									
		6d	15,751		14,444		13,575									
		8h	15,764		-0,028		14,455	-0,008					13,585			
		8g	15,726				14,417						13,547			
КН-НЕ	4h	15,914	-0,018	—	14,608	-0,005	—	13,735	не более	—	—					
	6h	15,857	-0,022		14,550	-0,006		13,675								
	6g	15,819			14,512			13,637								
	6e	15,786	14,479		13,604											
	6d	15,767	14,450		13,575											
	8h	15,772	-0,028		14,463	-0,008		13,585								
	8g	15,734			14,425			13,547								
У-ПР	4h	16,009	-0,018	—	14,699	-0,005	14,691	13,828	не более	—	—					
	6h; 8h	16,011	-0,022		14,693	-0,005	14,684	13,825								
	6g; 8g	15,973			14,655		14,646	13,788								
	6e	15,940	14,622		14,613	13,755										
	6d	15,911	14,593		14,584	13,726										
У-НЕ	4h	15,902	-0,018	—	14,594	-0,005	14,586	13,735	не более	—	—					
	6h	15,842	-0,022		14,532	-0,006	14,523	13,675								
	6g	15,804			14,494		14,485	13,637								
	6e	15,771	14,461		14,452	13,604										
	6d	15,742	14,432		14,423	13,575										
	8h	15,752	-0,028		14,440	-0,008	14,428	13,585								
	8g	15,714			14,402		14,390	13,547								

Исполнительные размеры калибров для резьбы М16×1,5

мм

Наименование	Вид калибра	Поле допуска резьбы	d			d ₂			d ₁			
			Новый		Изношен- ный	Новый		Изношен- ный	Новый		Изношен- ный	
			Номинал.	Пред. откл.		Номинал.	Пред. откл.		Номинал.	Пред. откл.		
Калибры-пробки	ПР	4Н5Н; 5Н	16,015	-0,018	15,994	15,036	-0,009	15,020	14,376	не более	—	—
		6Н; 7Н	13,023	-0,022	15,994	15,044	-0,011	15,020	14,376			
		6G; 7G	16,055		16,026	15,076		15,052	14,408			
	НЕ	4Н5Н	15,457	-0,018	—	15,153	-0,009	15,139	14,376	не более	—	—
		5Н	15,492			15,187		15,170	14,376			
		6Н	15,532	-0,022		15,227	-0,011	15,210	14,376			
		6G	15,564			15,259		15,242	14,408			
7Н		15,583	-0,028	15,276		-0,014	15,254	14,376				
7G	15,615		15,308		15,283	14,408						
Калибры-кольца	ПР	4h	16,009	не менее	—	15,017	+0,014	15,040	14,369	+0,014	14,392	
		6h; 8h	16,011			15,009		15,039	14,367		14,397	
		6g; 8g	15,979			14,977	+0,018	15,007	14,335	+0,018	14,365	
	6e	15,944	14,942				14,972	14,300		14,330		
	6d	15,916	14,914				14,944	14,272		14,302		
	НЕ	4h	16,009			не менее	—	14,922	+0,014	14,911	14,615	+0,028
6h		16,011	14,858		14,892			14,559				
6g		15,979	14,836	+0,018	14,850			14,527	+0,036			
6e		15,944	14,801		14,825			14,492				
6d		15,916	14,773		14,797			14,464				
8h		16,014	14,779	+0,023	14,810			14,468	+0,016			
8g	15,982	14,747		14,778	14,436							
Контрольные калибры-пробки	КПР-ПР	4h	16,009	-0,018	—	15,013	-0,005	15,005	14,359	не более	—	—
		6h; 8h	16,011			15,004		14,995	14,350			
		6g; 8g	15,979	-0,022		14,972	-0,003	14,964	14,318			
		6e	15,944			14,938		14,928	14,283			
		6d	15,916			14,910		14,900	14,255			
КПР-НЕ	4h	15,336	-0,009	—	15,034	-0,005	—	14,359	не более	—	—	
	6h; 8h	15,332			15,030			14,367				
	6g; 8g	15,300	-0,011		14,998	-0,005		14,335				
	6e	15,266			14,963			14,300				
	6d	15,238			14,935			14,272				
К-Н	4h	15,344	-0,009	—	15,042	-0,005	—	14,359	не более	—	—	
	6h; 8h	15,344	-0,011		15,042	-0,005		14,357				

Исполнительные размеры калибров для резьбы М16×1,5

мм

Наименование	Вид калибра	Поле допуска резьбы	d			d ₁			d ₂				
			Новый		Изношенный	Новый		Изношенный	Новый		Изношенный		
			Номинал.	Пред. откл.		Номинал.	Пред. откл.		Номинал.	Пред. откл.			
Контрольные калибры-пробки	К-И	6g; 8g	15,312	-0,011	—	15,010	-0,006	—	14,335	не более	—	—	
		6e	15,278			14,975			14,300				
		6d	15,250			14,947			14,272				
	КНЕ-ПР	4h	16,009	-0,018	—	14,918	-0,005	14,910	14,264	не более	—	—	
		6h	16,011			14,864		14,854	14,209				
		6g	15,979	-0,022		14,832	-0,006	14,822	14,177				
		6e	15,944			14,797		14,788	14,142				
		6d	15,916	-0,028		14,769	-0,008	14,760	14,114				
		8h	16,005			14,774		14,762	14,118				
	КНЕ-НЕ	8g	15,973	-0,018	—	14,742	-0,005	14,730	14,086	не более	—	—	
		4h	15,919			14,938		14,286					
		6h	15,871			14,889		14,236					
6g		15,839	-0,022			14,857		-0,006	14,204				
6e		15,804				14,822			14,169				
6d		15,776	-0,028			14,794		-0,008	14,141				
8h	15,790	14,806		14,152									
КИ-НЕ	8g	15,758	-0,018	—	14,774	-0,005	14,762	14,120	не более	—	—		
	4h	15,924			14,944		14,286						
	6h	15,877			14,895		14,236						
	6g	15,845			-0,022		14,863	-0,006				14,204	
	6e	15,810					14,828					14,169	
	6d	15,782			-0,028		14,800	-0,008				14,141	
8h	15,798	14,814	14,152										
У-ПР	8g	15,766	-0,018	—	14,782	-0,005	14,770	14,120	не более	—	—		
	4h	16,009			15,024		15,016	14,369					
	6h; 8h	16,011			15,018		15,009	14,357					
	6g; 8g	15,979			-0,022		14,986	-0,006				14,977	14,335
	6e	15,944					14,951					14,942	14,300
У-НЕ	6d	15,916	-0,018	—	14,923	0,005	14,914	14,272	не более	—	—		
	4h	15,912			14,929		14,921	14,285					
	6h	15,862			14,877		14,868	14,236					
	6g	15,830			-0,022		14,845	-0,006				14,836	14,204
	6e	15,795					14,810					14,801	14,169
	6d	15,767			-0,028		14,782	-0,008				14,773	14,141
	8h	15,778					14,790					14,778	14,152
	8g	15,746			14,758		14,746	14,120					

Исполнительные размеры калибров для резьбы М16×1

мм

Наименование	Вид калибра	Поле допуска резьбы	d			d ₂			d ₁			
			Новый		Изношенный	Новый		Изношенный	Новый		Изношенный	
			Номина.	Пред. откл.		Номина.	Пред. откл.		Номина.	Пред. откл.		
Калибры-пробки	ПР	4Н5Н; 5Н	16,015	-0,018	15,994	15,360	-0,009	15,344	14,917	не более	—	—
		6Н; 7Н	16,023	-0,022	15,994	15,368	-0,011	15,344	14,917			
		6G; 7G	16,049		16,020	15,394		15,370	14,943			
	НЕ	4Н5Н	15,664	-0,018	—	15,459	-0,009	15,445	14,917	не более	—	—
		5Н	15,688			15,484		15,470	14,917			
		6Н	15,726	15,521		15,504	14,917					
		6G	15,752	15,547		15,530	14,943					
7Н		15,766	-0,022	15,561		-0,011	15,544	14,917				
7G	15,792	15,587		15,570	14,943							
Калибры-кольца	ПР	4h	16,007	не менее	—	15,347	+0,010	15,364	14,912	+0,010	14,929	
		6h; 8h	16,009			15,341	15,364	14,910	+0,014	14,933		
		6g; 8g	15,983			15,315	15,338	14,884		14,907		
		6e	15,949			15,281	15,304	14,850		14,873		
		6d	15,919			15,251	15,274	14,820		14,843		
	НЕ	4h	16,007	не менее	—	15,265	+0,010	15,279	15,060	+0,020	—	
		6h	16,009			15,218	15,237	15,011	+0,028			
		6g	15,983			15,192	15,211	14,985				
		6e	15,949			15,158	15,177	14,951				
		6d	15,919			15,128	15,147	14,921		+0,036		
8h	15,950	15,142	15,166	14,933								
8g	15,924	15,116	15,140	14,907								
КПР-ПР	4h	16,007	-0,014	—	15,344	-0,005	15,336	14,907	не более	—	—	
	6h; 8h	16,009	-0,018		15,337		15,329	14,900				
	6g; 8g	15,983			15,311		15,303	14,874				
	6e	15,949			15,277		15,269	14,840				
	6d	15,919			15,247		15,239	14,810				
КПР-НЕ	4h	15,560	-0,007	—	15,360	-0,005	—	11,912	не более	—	—	
	6h; 8h	15,560	-0,009		15,358		14,910					
	6g; 8g	15,534			15,332		14,884					
	6e	15,500			15,298		14,850					
6d	15,470	15,268	14,820									
К-И	4h	15,568	-0,007	—	15,366	-0,005	—	14,912	не более	—	—	
	6h; 8h	15,568	-0,009		15,366		14,910					

Исполнительные размеры калибров для резьбы М16×1

мм

Наименование	Вид калибра	Поле допуска резьбы	d			d ₁			d ₂		
			Новый		Изношенный	Новый		Изношенный	Новый		Изношенный
			Номинал.	Пред. откл.		Номинал.	Пред. откл.		Номинал.	Пред. откл.	
Контрольные калибры-пробы	К-И	6g; 8g	15,542	-0,009	—	15,340	-0,005	—	14,884	не более	—
		6e	15,508			15,306			14,850		
		6d	15,478			15,276			14,820		
	КНЕ-ПР	4h	16,007	-0,014	—	15,262	-0,005	15,254	14,825	не более	—
		6h	16,006			15,214		15,206	14,777		
		6g	15,980	-0,018		15,188	15,180	14,751			
		6e	15,946			15,154	15,146	14,717			
		6d	15,916	-0,022		15,124	15,116	14,687			
		8h	15,932			15,138	15,128	14,700			
		8g	15,906	15,112		15,102	14,674				
		КНЕ-НЕ	4h	15,932		-0,014	—	15,278	-0,005		
	6h		15,891	15,234	14,799						
	6g		15,865	-0,018	15,208	14,773					
	6e		15,831		15,174	14,739					
	6d		15,801	-0,022	15,144	14,709					
	8h		15,821		15,163	14,727					
	8g	15,795	15,137	14,701							
	КИ-НЕ	4h	15,936	-0,014	—	15,282	-0,005	—	14,842	не более	—
		6h	15,896			15,240			14,799		
		6g	15,870	-0,018		15,214	14,773				
		6e	15,836			15,180	14,739				
		6d	15,806	-0,022		15,150	14,709				
		8h	15,827			15,169	14,727				
	8g	15,801	15,143	14,701							
У-ПР	4h	16,007	-0,014	—	15,352	-0,005	15,345	14,912	не более	—	
	6h; 8h	16,009			15,348		15,340	14,910			
	6g; 8g	15,983	-0,018		15,322		15,314	14,884			
	6e	15,949			15,288		15,280	14,850			
	6d	15,919	15,258		15,250		14,820				
У-НЕ	4h	15,927	-0,014	—	15,270	-0,005	15,263	14,842	не более	—	
	6h	15,884			15,225		15,217	14,799			
	6g	15,858	-0,018		15,199		15,191	14,773			
	6e	15,824			15,165		15,157	14,739			
	6d	15,794	-0,022		15,135		15,127	14,709			
	8h	15,812			15,151		15,142	14,727			
	8g	15,786	15,125		15,116		14,701				

Таблица 70

Исполнительные размеры калибров для резьбы М16×0,75

мм

Наименование	Вид калибра	Поле допуска резьбы	d			d ₂			d ₁		
			Новый		Изношен- ный	Новый		Изношен- ный	Новый		Изношен- ный
			Номинал.	Пред- откл.		Номинал.	Пред- откл.		Номинал.	Пред- откл.	
Калибры-пробки	ПР	4H5H; 5H	16,015	-0,018	15,994	15,524	-0,009	15,506	15,188	не более	—
		6H; 7H	16,023	-0,022	15,994	15,530	-0,011	15,508	15,188		
		6G; 7G	16,015		16,016	15,552		15,530	15,210		
	НЕ	4H5H	15,766	-0,018		15,612	-0,009	15,598	15,188	не более	—
		5H	15,788			15,634		15,620	15,188		
		6H	15,820			15,664		15,647	15,188		
		6G	15,842			15,686	-0,011	15,669	15,210		
		7H	15,850			15,704		15,687	15,188		
		7G	15,882			15,726		15,709	15,210		
4h		16,007			15,510	+0,010	15,527	15,183			
Калибры-кольца	ПР	6h; 8h6h	16,009			15,504		15,527	15,181	+0,010	15,200
		6g	15,987			15,482	+0,014	15,505	15,159	+0,014	15,182
		6e	15,953			15,448		15,471	15,125		15,148
		4h	16,007			15,436	+0,010	15,450	15,281	+0,020	
НЕ	6h	15,978			15,393		15,412	15,236			
	6g	15,956			15,371	+0,014	15,390	15,214	+0,028		
	6e	15,922			15,337		15,356	15,180			
	4h	16,007	-0,014		15,506		15,500	15,178			
КПР-ПР	6h; 8h6h	16,009			15,500		15,492	15,171			
	6g	15,987	-0,018		15,478	-0,005	15,470	15,149			
	6e	15,953			15,444		15,436	15,115			
	4h	15,674	-0,007		15,522			15,183			
КПР-НЕ	6h; 8h6h	15,672			15,520	-0,005		15,181			
	6g	15,650	-0,009		15,498			15,159			
	6e	15,616			15,464			15,125			
	4h	15,680	-0,007		15,530			15,183			
К-И	6h; 8h6h	15,682			15,530	-0,005		15,181			
	6g	15,660	-0,009		15,508			15,159			
	6e	15,626			15,474			15,125			
	4h	16,005	-0,014		15,432		15,426	15,104			
КНЕ-ПР	6h	15,964			15,389	-0,005	15,381	15,060			
	6g	15,942	-0,018		15,367		15,359	15,038			
	6e	15,908			15,333		15,325	15,004			
	4h	15,940	-0,014		15,448			15,121			
КНЕ-НЕ	6h	15,903			15,410	-0,005		15,082			
	6g	15,881	-0,018		15,388			15,060			
	6e	15,847			15,354			15,026			
	4h	15,944	-0,014		15,452			15,121			
КИ-НЕ	6h	15,908			15,414	-0,005		15,082			
	6g	15,886	-0,018		15,392			15,060			
	6e	15,852			15,358			15,026			
	4h	16,007	-0,014		15,515		15,508	15,183			
У-ПР	6h; 8h6h	16,009			15,511	-0,005	15,503	15,181			
	6g	15,987	-0,018		15,489		15,481	15,159			
	6e	15,953			15,455		15,447	15,125			
	4h	15,935	-0,014		15,441		15,434	15,121			
У-НЕ	6h	15,896			15,400	-0,005	15,392	15,082			
	6g	15,874	-0,018		15,378		15,370	15,060			
	6e	15,840			15,344		15,336	15,026			

Исполнительные размеры калибров для резьбы М16×0,5

мм

Наименование	Вид калибра	Поле допуска резьбы	d			d ₂			d ₁				
			Новый		Изношенный	Новый		Изношенный	Новый		Изношенный		
			Номина.	Пред. откл.		Номина.	Пред. откл.		Номина.	Пред. откл.			
Калибры-пробки	ПР	4H5H; 5H	16,009	-0,014	15,992	15,680	-0,007	15,668	15,459	не более	-	-	
		6H; 7H	16,015	-0,018	15,994	15,685	-0,009	15,668	15,459				
		6G; 7G	16,035		16,014	15,706		15,688	15,479				
	HE	4H5H	15,860	-0,014	-	15,757	-0,007	15,746	15,459	не более	-	-	
		5H	15,884	-0,018		15,779	-0,009	15,765	15,459				
		6H	15,906			15,802		15,788	15,459				
		6G	15,926			15,822		15,808	15,479				
		7H	15,942	-0,022		15,836	-0,011	15,819	15,491				
		7G	15,962			15,856		15,839	15,511				
	Калибры-кольца	ПР	4h	16,007	не менее	-	15,672	+0,010	15,689	15,454	не менее	+	15,471
			6h; 8h6h	16,009			15,666	15,689	15,452	15,475			
			6g	15,989			15,646	15,669	15,432	15,455			
HE		6e	15,959	не менее	-	15,616	+0,014	15,639	15,402	не менее	+	15,425	
		4h	15,972			15,609	15,623	15,504	-0,020				
		6h	15,940			15,571	15,590	15,464	+0,028			-	
		6g	15,920			15,551	15,570	15,444					
		6e	15,890			15,521	15,540	15,414					
		4h	16,007			-0,014	15,668	15,662	15,449			не более	-
6h; 8h6h		16,009	15,662	15,654	15,442								
6g		15,989	15,642	15,634	15,422								
КПР-ПР		6e	15,959	-0,018	15,612	15,604	15,392	не более	-	-			
	4h	15,786	-0,007	15,684	15,454	не более	-				-		
	6h; 8h6h	15,784	15,682	15,452									
КПР-HE	6g	15,764	-0,009	15,662	-0,005	15,432	не более	-	-				
	6e	15,734	15,632	15,402									
	4h	15,792	-0,007	15,692	15,454								
К-И	6h; 8h6h	15,794	-	15,692	-0,005	15,452	не более	-	-				
	6g	15,774		15,672	15,432								
	6e	15,744		15,642	15,402								
КНЕ-ПР	4h	15,962	-0,014	15,606	15,598	15,386	не более	-	-				
	6h	15,926	15,567	15,559	15,347								
	6g	15,906	-0,018	15,547	15,539	15,327							
	6e	15,876	15,517	15,509	15,297								
КНЕ-HE	4h	15,951	-0,014	15,622	15,403	не более	-	-					
	6h	15,919	15,588	15,369									
	6g	15,899	-0,018	15,568	15,349								
КИ-HE	6e	15,869	15,538	15,319	не более	-	-						
	4h	15,955	-0,014	15,626				15,403					
	6h	15,924	15,592	15,369									
У-ПР	6g	15,904	-0,018	15,572	-0,005	15,349	не более	-	-				
	6e	15,874	15,542	15,319									
	4h	16,007	-0,014	15,677	15,670	15,454							
	6h; 8h6h	16,009	15,673	15,665	15,452								
У-HE	6g	15,989	-0,018	15,653	-0,005	15,645	не более	-	-				
	6e	15,959	15,623	15,615	15,402								
	4h	15,946	-0,014	15,614	15,607	15,403							
	6h	15,912	15,578	15,570	15,369								
	6g	15,892	-0,018	15,558	15,550	15,349							
6e	15,862	15,528	15,520	15,319									

Исполнительные размеры калибров для резьбы М17×1,5

Наименование	Вид калибра	Поле допуска резьбы	мм										
			d			d ₂			d ₁				
			Новый	Изм.- шедший	Изм.- шедший	Новый	Изм.- шедший	Изм.- шедший	Новый	Изм.- шедший	Изм.- шедший		
Номинал.	Пред. откл.	Номинал.	Пред. откл.	Номинал.	Пред. откл.	Номинал.	Пред. откл.	Номинал.	Пред. откл.				
Калибры-пробки	ПР	4Н5Н; 5Н	17,015	-0,018	16,994	16,036	-0,009	16,020	15,376	не более	-	-	
		6Н; 7Н	17,023	-0,022	16,994	16,044	-0,011	16,020	15,376				
		6G; 7G	17,055		17,026	16,076		16,052	15,408				
	НЕ	4Н5Н	16,457	-0,018	-	16,153	-0,009	16,139	15,376	не более	-	-	
		5Н	16,492			16,187		16,170	15,376				
		6Н	16,532	-0,022		16,227	-0,011	16,210	15,376				
		6G	16,564			16,259		16,242	15,408				
7Н		16,583	-0,028	16,276		-0,014	16,254	15,376					
7G		16,615		16,308			16,286	15,408					
Калибры-кольца	ПР	4h	17,009	не менее	-	16,017	+0,014	16,040	15,369	+	0,014	15,392	
		6h; 8h	17,011			16,009		16,039	15,367			15,397	
		6g; 8g	16,979			15,977	+0,018	16,007	15,335			15,365	
		6e	16,944			15,942		15,972	15,300			15,330	
		6d	16,916			15,914		15,944	15,272			15,302	
	НЕ	4h	17,009	не менее	-	15,922	+0,014	15,941	15,615	+	0,028	-	
		6h	17,011			15,858		15,892	15,559				
		6g	16,979			15,836	+0,018	15,860	15,527				15,559
		6e	16,944			15,801		15,825	15,492				15,527
		6d	16,916			15,773		15,797	15,464				15,492
8h		17,014	15,779			+0,023	15,810	15,468	15,492				
Контрольные калибры-пробки	КПР-ПР	4h	17,009	-0,018	-	16,013	-0,005	16,005	15,369	не более	-	-	
		6h; 8h	17,011			16,004		15,996	15,350				
		6g; 8g	16,979	-0,022		15,972	-0,006	15,964	15,318				
		6e	16,944			15,938		15,928	15,283				
		6d	16,916			15,910		15,900	15,255				
	КПР-НЕ	4h	16,336	-0,009	-	16,034	-0,005	-	15,369	не более	-	-	
		6h; 8h	16,332			16,030			15,357				
		6g; 8g	16,300	-0,011		15,998	-0,006		15,335				
		6e	16,266			15,963			15,300				
		6d	16,238			15,935			15,272				
К-И	4h	16,344	-0,009	-	16,042	-0,005	-	15,369	не более	-	-		
	6h; 8h	16,344	-0,011		16,042	-0,006		15,367					

Исполнительные размеры калибров для резьбы М17×1,5

мм

Наименование	Вид калибра	Поле допуска резьбы	d			d _s			d _i			
			Новый		Изношен- ный	Новый		Изношен- ный	Новый		Изношен- ный	
			Номинал.	Пред. откл.		Номинал.	Пред. откл.		Номинал.	Пред. откл.		
Контрольные калибры-пробы	К-Н	6g; 8g	16,312	-0,011	—	16,010	-0,006	—	15,335	не более	—	—
		6e	16,278			15,975			15,300			
		6d	16,250			15,947			15,272			
	КНЕ-ПР	4h	17,009	-0,018	—	15,918	-0,005	15,910	15,264	не более	—	—
		6h	17,011			15,854			15,854			
		6g	16,979	-0,022		15,832	-0,006	15,822	15,177			
		6e	16,944			15,797		15,788	15,142			
		6d	16,916			15,769		15,760	15,114			
		8h	17,005	-0,028		15,774	-0,008	15,762	15,118			
		8g	16,973			15,742		15,730	15,085			
	КНЕ-НЕ	4h	16,919	-0,018	—	15,938	-0,005	—	15,285	не более	—	—
		6h	16,871			15,889			15,236			
		6g	16,839	-0,022		15,857	-0,006		15,204			
		6e	16,804			15,822			15,169			
		6d	16,776			15,794			15,141			
		8h	16,790	-0,028		15,806	-0,008		15,152			
		8g	16,758			15,774			15,120			
	КН-НЕ	4h	16,924	-0,018	—	15,944	-0,005	—	15,285	не более	—	—
		6h	16,877			15,895			15,236			
		6g	16,845	-0,022		15,863	-0,006		15,204			
		6e	16,810			15,828			15,169			
		6d	16,782			15,800			15,141			
		8h	16,798	-0,028		15,814	-0,008		15,152			
		8g	16,766			15,782			15,120			
У-ПР	4h	17,009	-0,018	—	16,024	-0,005	16,016	15,369	не более	—	—	
	6h; 8h	17,011			16,018			16,009				15,367
	6g; 8g	16,979	-0,022		15,983	-0,006	15,977	15,335				
	6e	16,944			15,951		15,942	15,300				
	6d	16,916			15,923		15,914	15,272				
У-НЕ	4h	16,912	-0,018	—	15,929	-0,005	15,921	15,285	не более	—	—	
	6h	16,862			15,877			15,868				15,236
	6g	16,830	-0,022		15,845	-0,006	15,836	15,204				
	6e	16,795			15,810		15,801	15,169				
	6d	16,767			15,782		15,773	15,141				
	8h	16,778	-0,028		15,790	-0,008	15,778	15,152				
	8g	16,746			15,758		15,746	15,120				

Исполнительные размеры калибров для резьбы М17×1

Наименование	Вид калибра	Поле допуска резьбы	мм									
			d			d ₂			d ₁			
			Новый	Изоше- ный	Изоше- ный	Новый	Изоше- ный	Изоше- ный	Новый	Изоше- ный	Изоше- ный	
Номи- нальн.	Пред. откл.	Номи- нальн.	Пред. откл.	Номи- нальн.	Пред. откл.	Номи- нальн.	Пред. откл.	Номи- нальн.	Пред. откл.	Номи- нальн.	Пред. откл.	Номи- нальн.
Калибры-пробки	ПР	4H5H; 5H	17,015	-0,018	16,994	16,360	-0,009	16,344	15,917	не более	-	-
		6H; 7H	17,023	-0,022	16,994	16,368	-0,011	16,344	15,917			
		6G; 7G	17,049		17,020	16,394		16,370	15,943			
	НЕ	4H5H	16,664	-0,018		16,459	-0,003	16,445	15,917	не более	-	-
		5H	16,688			16,484		16,470	15,917			
		6H	16,726			16,521		16,504	15,917			
		6G	16,752	-0,022		16,547	-0,011	16,530	15,943			
7H		16,766			16,561		16,544	15,917				
7G		16,792			16,587		16,570	15,943				
Калибры-кольца	ПР	4h	17,007	не менее	-	-	16,347	+0,010	16,364	15,912	+0,010	15,929
		6h; 8h	17,009				16,341		16,364	15,910		15,933
		6g; 8g	16,983				16,315	+0,014	16,338	15,884	+0,014	15,907
		6e	16,949				16,281		16,304	15,850		15,873
		6d	16,919				16,251		16,274	15,820		15,843
	НЕ	4h	17,007	не менее	-	-	16,265	+0,010	16,279	16,060	+0,020	
		6h	17,009				16,218		16,237	16,011		
		6g	16,983				16,192	+0,014	16,211	15,985	+0,028	
		6e	16,949				16,158		16,177	15,951		
		6d	16,919				16,128		16,147	15,921		
	8h	16,950		16,142	+0,018	16,166	15,933	+0,036				
	8g	16,924		16,116		16,140	15,907					
КПП-ПР	4h	17,007	-0,014		16,344		16,336	15,907	не более	-	-	
	6h; 8h	17,009			16,337		16,329	15,900				
	6g; 8g	16,983	-0,018		16,311	-0,005	16,303	15,874				
	6e	16,949			16,277		16,269	15,840				
	6d	16,919			16,247		16,239	15,810				
КПП-НЕ	4h	16,560	-0,007		16,360			15,912	не более	-	-	
	6h; 8h	16,560			16,358			15,910				
	6g; 8g	16,534	-0,009		16,332	-0,005		15,884				
	6e	16,500			16,298			15,850				
	6d	16,470			16,268			15,820				
К-И	4h	16,568	-0,007		16,366	-0,005		15,912	не более	-	-	
	6h; 8h	16,568	-0,009		16,366			15,910				

Исполнительные размеры калибров для резьбы М17×1

мм

Наименование	Вид калибра	Поле допуска резьбы	d			d ₂			d ₁			
			Новый		Изношенный	Новый		Изношенный	Новый		Изношенный	
			Номинал.	Прел. откл.		Номинал.	Прел. откл.		Номинал.	Прел. откл.		
Контрольные калибры-пробы	К-Н	6g; 8g	16,542	-0,009	—	16,340	-0,005	—	15,884	не более	—	—
		6e	16,508			16,306			15,850			
		6d	16,478			16,276			15,820			
	КНЕ-ПР	4h	17,007	-0,014	—	16,262	-0,005	16,254	15,825	не более	—	—
		6h	17,006			16,214			15,777			
		6g	16,980			16,188			15,751			
		6e	16,946			16,154			15,717			
		6d	16,916			16,124			15,687			
		8h	16,932			16,138			15,700			
	КНЕ-НЕ	8g	16,906	-0,022	—	16,112	-0,006	16,102	15,674	не более	—	—
		4h	16,932			16,278		15,812				
		6h	16,891			16,234		15,799				
		6g	16,865			16,208		15,773				
		6e	16,831			16,174		15,739				
		6d	16,801			16,144		15,709				
	КН-НЕ	8h	16,821	-0,022	—	16,163	-0,006	16,157	15,727	не более	—	—
		8g	16,793			16,137		15,701				
		4h	16,936			16,282		15,842				
		6h	16,896			16,240		15,799				
		6g	16,870			16,214		15,773				
		6e	16,836			16,180		15,739				
	У-ПР	6d	16,806	-0,018	—	16,150	-0,005	16,143	15,709	не более	—	—
		8h	16,827			16,169		15,727				
		8g	16,801			16,143		15,701				
4h		17,007	16,352			16,345		15,912				
6h; 8h		17,009	16,348			16,340		15,910				
6g; 8g		16,983	16,322			16,314		15,884				
У-НЕ	6e	16,949	-0,018	—	16,288	-0,005	16,280	15,850	не более	—	—	
	6d	16,919			16,258		16,250	15,820				
	4h	16,927			16,270		16,263	15,842				
	6h	16,834			16,225		16,217	15,799				
	6g	16,858			16,199		16,191	15,773				
	6e	16,824			16,165		16,157	15,739				
	6d	16,794			16,135		16,127	15,709				
8h	16,812	16,151	16,142	15,727								
8g	16,786	16,125	16,116	15,701								

Исполнительные размеры калибров для резьбы М18

мм

Наименование	Вид калибра	Поле допуска резьбы	d			d ₁			d ₂			
			Новый		Изношенный	Новый		Изношенный	Новый		Изношенный	
			Номинал.	Пред. откл.		Номинал.	Пред. откл.		Номинал.	Пред. откл.		
Калибры-пробки	ПР	4Н5Н; 5Н	18,023	-0,022	17,994	16,394	-0,011	16,370	15,294	не более	-	-
		6Н; 7Н	18,030	-0,028	17,995	16,399	-0,014	16,371	15,294			
		6G; 7G	18,072		18,037	16,441		16,413	15,336			
	НЕ	4Н5Н	17,032	-0,022		16,527	0,011	16,510	15,294	не более	-	-
		5Н	17,072			16,567		16,550	15,291			
		6Н	17,121			16,614		16,592	15,294			
		6G	17,163	-0,028		16,656	-0,014	16,634	15,335			
7Н		17,177			16,670		16,648	15,294				
7G	17,219			16,712		16,690	15,336					
Калибры-кольца	ПР	4h	18,009	не менее	-	16,367	+0,014	16,390	15,287	+	0,014	15,310
		6h; 8h	18,011			16,359		16,389	15,285			15,315
		6g; 8g	17,969			16,317	+0,018	16,347	15,243			15,273
		6e	17,931			16,279		16,309	15,205			15,235
		6d	17,905			16,253		16,283	15,179			15,209
	НЕ	4h	18,009	не менее	-	16,256	+0,014	16,275	15,749	+	0,028	-
		6h	18,011			16,188		16,212	15,679			
6g		17,969	16,146			+0,018	16,170	15,637	15,673			
6e		17,931	16,108				16,132	15,599	15,635			
6d		17,905	16,082				16,106	15,573	15,609			
8h	18,014	16,088		16,119	15,576	15,612						
8g	17,972	16,046	+0,023	16,077	15,534	15,570						
КПП-ПР	4h	18,009	-0,018		16,363	-0,005	16,355	15,277	не более	-	-	
	6h; 8h	18,011			16,354		16,346	15,268				
	6g; 8g	17,969	-0,022		16,312	-0,006	16,304	15,226				
	6e	17,931			16,274		16,266	15,188				
	6d	17,905			16,248		16,240	15,162				
КПП-НЕ	4h	16,886	-0,009		16,384	-0,005		15,287	не более	-	-	
	6h; 8h	16,882			16,380			15,285				
	6g; 8g	16,840	-0,011		16,358	-0,006		15,243				
	6e	16,802			16,300			15,205				
6d	16,776			16,274			15,179					
К-Н	4h	16,894	-0,009		16,392	-0,005		15,287	не более	-	-	
	6h; 8h	16,894	-0,011		16,392	-0,006		15,285				

Исполнительные размеры калибров для резьбы М18

мм

Наименование	Вид калибра	Поле допуска резьбы	d			d ₁			d ₂				
			Новый		Изношенный	Новый		Изношенный	Новый		Изношенный		
			Номинал	Пред. откл.		Номинал	Пред. откл.		Номинал	Пред. откл.			
Контрольные калибры-пробы	К-Н	6g; 8g	16,852	-0,011	—	16,350	-0,006	—	15,243	не более	—	—	
		6e	16,814			16,312			15,205				
		6d	16,788			16,286			15,179				
	КНН-ПР	4h	18,009	-0,018	—	16,252	-0,005	16,244	15,166	не более	—	—	
		6h	18,011			16,184			16,174				15,097
		6g	17,969	-0,022		16,142	-0,006	16,132	15,055				
		6e	17,931			16,104		16,094	15,017				
		6d	17,905	-0,028		16,078	-0,008	16,068	14,961				
		8h	18,014			16,084		16,072	14,996				
	8g	17,972	-0,028	16,042	-0,008	16,030	14,954						
	КНН-НН	4h	17,903	-0,018	—	16,272	-0,005	—	15,188	не более	—	—	
		6h	17,841			16,209			15,124				
		6g	17,799	-0,022		16,167	-0,006		16,157				15,082
		6e	17,761			16,129			16,119				15,044
		6d	17,735	-0,028		16,103	-0,008		16,093				15,018
		8h	17,749			16,115			16,105				15,029
	8g	17,707	-0,028	16,073	-0,008	16,063	14,987						
	КН-НН	4h	17,908	-0,018	—	16,278	-0,005	—	15,188	не более	—	—	
		6h	17,847			16,215			15,124				
		6g	17,805	-0,022		16,173	-0,006		16,163				15,082
		6e	17,767			16,135			16,125				15,044
		6d	17,741	-0,028		16,109	-0,008		16,099				15,018
		8h	17,757			16,123			16,113				15,029
	8g	17,715	-0,028	16,081	-0,008	16,071	14,987						
У-ПР	4h	18,009	-0,018	—	16,374	-0,005	16,366	15,287	не более	—	—		
	6h; 8h	18,011			16,368			16,359				15,285	
	6g; 8g	17,969	-0,022		16,326	-0,006	16,317	15,243					
	6e	17,931			16,288		16,279	15,205					
	6d	17,905	-0,022		16,262	-0,006	16,253	15,179					
У-НН	4h	17,896	-0,018	—	16,263	-0,005	16,255	15,188	не более	—	—		
	6h	17,832			16,197			16,188				15,124	
	6g	17,790	-0,022		16,155	-0,006	16,146	15,082					
	6e	17,752			16,117		16,108	15,044					
	6d	17,726	-0,028		16,091	-0,008	16,082	15,018					
	8h	17,738			16,100		16,088	15,029					
	8g	17,696	-0,028		16,054	-0,008	16,046	14,987					

Исполнительные размеры калибров для резьбы М 18×2

мм

Наименование	Вид калибра	Поле допуска резьбы	d			d ₁			d ₂			
			Новый		Изношенный	Новый		Изношенный	Новый		Изношенный	
			Номинал.	Пред. откл.		Номинал.	Пред. откл.		Номинал.	Пред. откл.		
Калибры-пробки	ПР	4Н5Н; 5Н	18,023	-0,022	17,994	16,718	-0,011	16,696	15,835	не более	—	—
		6Н; 7Н	18,030	-0,028	17,995	16,724	-0,014	16,696	15,835			
		6G; 7G	18,068		18,033	16,762		16,734	15,873			
	НЕ	4Н5Н	17,250	-0,022	—	16,841	-0,011	16,827	15,835	не более	—	—
		5Н	17,288			16,882		16,835	15,835			
		6Н	17,334			16,927		16,905	15,835			
		6G	17,372	-0,028		16,965	-0,014	16,943	15,873			
		7Н	17,387			16,980		16,958	15,835			
		7G	17,425			17,018		16,996	15,873			
4h		18,009		16,692		+0,014	16,715	15,828	+0,014			
ПР	6h; 8h	18,011	не менее	—	16,684	+0,018	16,714	15,826	+0,018	—	15,856	
	6g; 8g	17,973			16,646		16,676	15,788			15,818	
	6e	17,940			16,613		16,643	15,755			15,785	
	6d	17,911			16,584		16,614	15,726			16,756	
	4h	18,009					16,587	+0,014			16,606	16,180
НЕ	6h	18,011		16,523	+0,018	16,547	16,114	+0,036				
	6g	17,973		16,485		16,509	16,076					
	6e	17,940		16,452		16,476	16,043					
	6d	17,911		16,423		16,447	16,014					
	8h	18,014		16,428		+0,023	16,459		16,016	+0,046		
	8g	17,976		16,390			16,421		15,978			
КПР-ПР	4h	18,009	-0,018	—	16,688	-0,005	16,680	15,818	не более	—	—	
	6h; 8h	18,011			16,680		16,670	15,809				
	6g; 8g	17,973	-0,022		16,642	-0,006	16,632	15,771				
	6e	17,940			16,608		16,600	15,738				
	6d	17,911			16,580		16,570	15,709				
КПР-НЕ	4h	17,110	-0,009	—	16,708	-0,005	—	15,828	не более	—	—	
	6h; 8h	17,108			16,705			15,826				
	6g; 8g	17,070	-0,011		16,667	-0,006		15,788				
	6e	17,036 ¹			16,634			15,755				
	6d	17,008			16,605			15,726				
К-И	4h	17,120	-0,009	—	16,718	-0,005	—	15,828	не более	—	—	
	6h; 8h	17,120	-0,011		16,717	-0,006		15,826				

Исполнительные размеры калибров для резьбы М18×2

мм

Наименование	Вид калибра	Поле допуска резьбы	d			d ₂			d ₁				
			Новый		Изношенный	Новый		Изношенный	Новый		Изношенный		
			Номинал.	Пред. откл.		Номинал.	Пред. откл.		Номинал.	Пред. откл.			
Контрольные калибры-пробы	К-И	6g; 8g	17,082	-0,011	—	16,679	-0,006	—	15,788	не более	—	—	
		6e	17,048			16,646			15,755				
		6d	17,020			16,617			15,726				
	КНЕ-ПР	4h	18,009	-0,018	—	16,583	-0,005	16,575	15,713	не более	—	—	
		6h	18,011			16,518			16,510				15,648
		6g	17,973			16,480			16,472				15,610
		6e	17,940			16,448			16,438				15,577
		6d	17,911			16,418			16,410				15,548
		8h	18,014			16,424			16,412				15,552
	КНЕ-НЕ	8g	17,976	-0,028	—	16,386	-0,008	16,374	15,514	не более	—	—	
		4h	17,909			16,604			16,604				15,735
		6h	17,851			16,544			16,544				15,675
		6g	17,813			16,506			16,506				15,637
		6e	17,780			16,473			16,473				15,604
		6d	17,751			16,444			16,444				15,575
	КИ-НЕ	8h	17,764	-0,028	—	16,455	-0,008	—	15,585	не более	—	—	
		8g	17,726			16,417			16,417				15,547
		4h	17,914			16,608			16,608				15,735
		6h	17,857			16,550			16,550				15,675
		6g	17,819			16,512			16,512				15,637
		6e	17,786			16,479			16,479				15,604
	У-ПР	6d	17,757	-0,022	—	16,450	-0,006	—	15,575	не более	—	—	
		8h	17,772			16,463			16,463				15,585
		8g	17,734			16,425			16,425				15,547
4h		18,009	16,699			16,699			15,828				
6h; 8h		18,011	16,693			16,693			15,826				
6g; 8g		17,973	16,655			16,655			15,788				
У-НЕ	6e	17,940	-0,022	—	16,622	-0,006	16,613	15,755	не более	—	—		
	6d	17,911			16,593			16,593				15,726	
	4h	17,902			16,594			16,594				15,735	
	6h	17,842			16,532			16,532				15,675	
	6g	17,804			16,494			16,494				15,637	
	6e	17,771			16,461			16,461				15,604	
У-НЕ	6d	17,742	-0,022	—	16,432	-0,006	16,423	15,575	не более	—	—		
	8h	17,752			16,440			16,440				15,585	
	8g	17,714			16,402			16,402				15,547	

Исполнительные размеры калибров для резьбы М18×1,6

мм

Наименование	Вид калибра	Поле допуска резьбы	d			d ₁			d ₂				
			Новый		Изношенный	Новый		Изношенный	Новый		Изношенный		
			Номер.	Пред. откл.		Номер.	Пред. откл.		Номер.	Пред. откл.			
Калибры-пробки	ПР	4H5H; 5H	18,015	-0,018	17,994	17,036	-0,009	17,020	16,376	не более	-	-	
		6H; 7H	18,023	-0,022	17,994	17,044	-0,011	17,020	16,376				
		6G; 7G	18,055		18,026	17,076		17,052	16,408				
	HE	4H5H	17,457	-0,018	-	17,153	-0,009	17,139	16,376	не более	-	-	
		5H	17,492	-0,022		17,187	-0,011	17,170	16,376				
		6H	17,532			17,227		17,210	16,376				
		6G	17,564			17,259		17,242	16,408				
		7H	17,583	-0,028		17,276	-0,014	17,254	16,376				16,408
		7G	17,615			17,308		17,286	16,408				
ПР		4h	18,009	не менее		-	17,017	+0,014	17,040				16,369
	6h; 8h	18,011	17,009		17,039		16,367	16,397					
	6g; 8g	17,979	16,977		+0,018		17,007	16,335	16,365				
	6e	17,944	16,942		16,972		16,300	16,330					
	6d	17,916	16,914		16,944		16,272	16,302					
HE	4h	18,009	не менее	-	16,922	+0,014	16,941	16,615	не менее	+	16,028		
	6h	18,011			16,868	16,892	16,559	16,036					
	6g	17,979			16,836	+0,018	16,860				16,527		
	6e	17,944			16,801	16,825	16,492	16,046					
	6d	17,916			16,773	16,797	16,464						
	8h	18,014			16,779	+0,023	16,810				16,468		
	8g	17,982			16,747	16,778	16,436						
КПР-ПР	4h	18,009	-0,018	-	17,013	-0,005	17,005	16,359	не более	-	-		
	6h; 8h	18,011	17,004		16,996	16,350							
	6g; 8g	17,979	-0,022		16,972	-0,006	16,964	16,318					
	6e	17,944	16,938		16,928	16,283							
	6d	17,916	16,910		16,900	16,255							
КПР-HE	4h	17,336	-0,009	-	17,034	-0,005	17,034	16,369	не более	-	-		
	6h; 8h	17,332	17,030		17,030	16,367							
	6g; 8g	17,300	-0,011		16,998	-0,006	16,998	16,335					
	6e	17,266	16,963		16,963	16,300							
	6d	17,238	16,935		16,935	16,272							
К-Н	4h	17,344	-0,009	-	17,042	-0,005	17,042	16,369	не более	-	-		
	6h; 8h	17,344	-0,011		17,042	-0,006	17,042	16,367					

Исполнительные размеры калибров для резьбы М18×1,5
мм

Продолжение табл. 76

Наименование	Вид калибра	Поле допуска резьбы	d			d ₂			d ₁			
			Новый		Изношенный	Новый		Изношенный	Новый		Изношенный	
			Номинал.	Пред. откл.		Номинал.	Пред. откл.		Номинал.	Пред. откл.		
Контрольные калибры-пробы	К-И	6g; 8g	17,312	-0,011	—	17,010	-0,006	—	16,335	не более	—	—
		6e	17,278			16,975			16,300			
		6d	17,250			16,947			16,272			
	КНЕ-ПР	4h	18,009	-0,018	—	16,918	-0,005	16,910	16,264	не более	—	—
		6h	18,011			16,864			16,854			
		6g	17,979	-0,022		16,832	-0,006	16,822	16,177			
		6e	17,944			16,797		16,788	16,142			
		6d	17,916			16,769		16,760	16,114			
		8h	18,005	-0,028		16,774	-0,008	16,762	16,118			
		8g	17,973			16,742		16,730	16,086			
	КНЕ-НЕ	4h	17,919	-0,018	—	16,938	-0,005	—	16,286	не более	—	—
		6h	17,871			16,889			16,236			
		6g	17,839	-0,022		16,857	-0,006		16,204			
		6e	17,804			16,822			16,169			
		6d	17,776			16,794			16,141			
		8h	17,790	-0,028		16,806	-0,008		16,152			
		8g	17,758			16,774			16,120			
	КН-НЕ	4h	17,924	-0,018	—	16,944	-0,005	—	16,286	не более	—	—
		6h	17,877			16,895			16,236			
		6g	17,845	-0,022		16,863	-0,006		16,204			
		6e	17,810			16,828			16,169			
		6d	17,782			16,800			16,141			
		8h	17,798	-0,028		16,814	-0,008		16,152			
		8g	17,766			16,782			16,120			
У-ПР	4h	18,009	-0,018	—	17,024	-0,005	17,016	16,369	не более	—	—	
	6h; 8h	18,011			17,018			17,009				16,367
	6g; 8g	17,979	-0,022		16,986	-0,006	16,977	16,335				
	6e	17,944			16,951		16,942	16,300				
	6d	17,916			16,923		16,914	16,272				
У-НЕ	4h	17,912	-0,018	—	16,929	-0,005	—	16,286	не более	—	—	
	6h	17,862			16,877			16,868				16,236
	6g	17,830	-0,022		16,845	-0,006		16,836				16,204
	6e	17,795			16,810			16,801				16,169
	6d	17,767			16,782			16,773				16,141
	8h	17,778	-0,028		16,790	-0,008		16,778				16,152
	8g	17,746			16,758			16,746				16,120

Исполнительные размеры калибров для резьбы М18×1

мм

Наименование	Вид калибра	Поле допуска резьбы	d			d ₂			d ₂				
			Новый		Изношенный	Новый		Изношенный	Новый		Изношенный		
			Номинал.	Пред. откл.		Номинал.	Пред. откл.		Номинал.	Пред. откл.			
Калибры-пробки	ПР	4Н5Н; 5Н	18,015	-0,018	17,994	17,360	-0,009	17,344	16,917	не более	—	—	
		6Н; 7Н	18,023	-0,022	17,994	17,368	-0,011	17,344	16,917				
		6G; 7G	18,049		18,020	17,394		17,370	16,943				
	НЕ	4Н5Н	17,664	-0,018	—	17,459	-0,009	17,445	16,917	не более	—	—	
		5Н	17,688			17,484		17,470	16,917				
		6Н	17,726	-0,022	—	17,521	-0,011	17,504	16,917				
		6G	17,752			17,547		17,530	16,943				
		7Н	17,766			17,561		17,544	16,917				
		7G	17,792			17,587		17,570	16,943				
ПР	4h	18,007	не менее	—	17,347	+0,010	17,364	16,912	+0,010	16,929	16,933		
	6h; 8h	18,009			17,341		17,364	16,910					
	6g; 8g	17,983			17,315	+0,014	17,338	16,884				+0,014	16,907
	6e	17,949			17,281	17,304	16,850	16,873					
	6d	17,919			17,251	17,274	16,820	16,843					
	4h	18,007			17,265	+0,010	17,279	17,060				+0,020	—
НЕ	6h	18,009	не менее	—	17,218	+0,014	17,237	17,011	+0,028	—	—		
	6g	17,983			17,192		17,211	16,985					
	6e	17,949			17,158		17,177	16,951					
	6d	17,919			17,128	17,147	16,921						
	8h	17,950			17,142	+0,018	17,166	16,933				+0,036	—
	8g	17,924			17,116		17,140	16,907					
	КПР-ПР	4h			18,007	-0,014	—	17,344				-0,005	17,336
6h; 8h		18,009	-0,018	17,337	17,329	16,900							
6g; 8g		17,983		17,311	17,303	16,874							
6e		17,949		17,277	17,269	16,840							
6d		17,919		17,247	17,239	16,810							
КПР-НЕ	4h	17,560	-0,007	—	17,360	-0,005	—	16,912	не более	—	—		
	6h; 8h	17,560	-0,009		17,358		16,910						
	6g; 8g	17,534			17,332		16,884						
	6e	17,500			17,298		16,850						
	6d	17,470			17,268		16,820						
К-И	4h	17,568	-0,007	—	17,366	-0,005	—	16,912	не более	—	—		
	6h; 8h	17,568	-0,009		17,366		16,910						

Исполнительные размеры калибров для резьбы М18×1

мм

Наименование	Вид калибра	Поле допуска резьбы	d			d ₂			d ₁			
			Новый		Изношенный	Новый		Изношенный	Новый		Изношенный	
			Номинал.	Пред. откл.		Номинал.	Пред. откл.		Номинал.	Пред. откл.		
Контрольные калибра-пробки	К-И	6g; 8g	17,542	-0,009	—	17,340	-0,005	—	16,884	не более	—	—
		6e	17,508			17,306			16,850			
		6d	17,478			17,276			16,820			
	КНЕ-ПР	4h	18,007	-0,014	—	17,262	-0,005	17,254	16,825	не более	—	—
		6h	18,006			17,214			16,777			
		6g	17,980	-0,018		17,188	17,180	16,751				
		6e	17,946			17,154	17,146	16,717				
		6d	17,916	-0,022		17,124	17,128	16,687				
		8h	17,932			17,138		16,700				
		8g	17,906			17,112		17,102	16,674			
	КНЕ-НЕ	4h	17,932	-0,014	—	17,278	-0,005	—	16,842	не более	—	—
		6h	17,891			17,234			16,799			
		6g	17,865	-0,018		17,208	17,208		16,773			
		6e	17,831			17,174	17,174		16,739			
		6d	17,801	-0,022		17,144	17,163		16,709			
		8h	17,821			17,163			16,727			
		8g	17,795			17,137			17,137			
	КН-НЕ	4h	17,936	-0,014	—	17,282	-0,005	—	16,842	не более	—	—
		6h	17,896			17,240			16,799			
		6g	17,870	-0,018		17,214	17,214		16,773			
		6e	17,836			17,180	17,180		16,739			
		6d	17,806	-0,022		17,150	17,169		16,709			
		8h	17,827			17,169			16,727			
		8g	17,801			17,143			17,143			
У-ПР	4h	18,007	-0,014	—	17,352	-0,005	17,345	16,912	не более	—	—	
	6h; 8h	18,009			17,348		17,340	16,910				
	6g; 8g	17,983	-0,018		17,322	17,314	16,884					
	6e	17,949			17,288	17,280	16,850					
	6d	17,919			17,258	17,250	16,820					
У-НЕ	4h	17,927	-0,014	—	17,270	-0,005	17,263	16,842	не более	—	—	
	6h	17,884			17,225		17,217	16,799				
	6g	17,858	-0,018		17,199	17,191	16,773					
	6e	17,824			17,165	17,157	16,739					
	6d	17,794	-0,022		17,135	17,127	16,709					
	8h	17,812			17,151		17,142	16,727				
	8g	17,786			17,125		17,116	16,701				

Исполнительные размеры калибров для резьбы М18×0,75

Наименование	Вид калибра	Поле допуска резьбы	мм			мм			мм			
			Новый		Изношенный	Новый		Изношенный	Новый		Изношенный	
			Номинал.	Пред. откл.		Номинал.	Пред. откл.		Номинал.	Пред. откл.		
Калибры-пробки	ПР	4Н5Н; 5Н	18,015	-0,018	17,994	17,524	-0,009	17,506	17,188	не более	—	—
		6Н; 7Н	18,023	-0,022	17,994	17,530	-0,011	17,508	17,188			
		6G; 7G	18,045		18,016	17,552		17,530	17,210			
	НЕ	4Н5Н	17,766	-0,018	—	17,612	-0,009	17,598	17,188	не более	—	—
		5Н	17,788			17,634		17,620	17,188			
		6Н	17,820			17,664		17,647	17,188			
		6G	17,842			17,686		17,669	17,210			
			-0,022			-0,011						
					17,704		17,687	17,188				
					17,882		17,709	17,210				
Калибры-кожуха	ПР	4h	18,007	не менее	—	17,510	+0,010	17,527	17,183	не более	+0,010	17,200
		6h; 8h6h	18,009			17,504		17,527	17,181			17,204
		6g	17,987			17,482	+0,014	17,505	17,159		+0,014	17,182
		6e	17,953			17,448		17,471	17,125			17,148
НЕ	4h	18,007	не менее	—	17,436	+0,010	17,450	17,281	не более	+0,020	—	
	6h	17,978			17,393		17,412	17,236				
	6g	17,966			17,371	+0,014	17,390	17,214		+0,028		
	6e	17,922			17,337		17,356	17,180				
КПР-ПР	4h	18,007	-0,014	—	17,506	-0,005	17,500	17,178	не более	—	—	
	6h; 8h6h	18,009			17,500			17,492				17,171
	6g	17,987	-0,018		17,478			17,470				17,149
КПР-НЕ	4h	17,674	-0,007	—	17,522	-0,005	17,522	17,183	не более	—	—	
	6h	17,672			17,520			17,181				
	6g	17,650	-0,009		17,498			17,459				
К-И	4h	17,680	-0,007	—	17,464	-0,005	17,464	17,125	не более	—	—	
	6h; 8h6h	17,682			17,530			17,183				
	6g	17,660	-0,009		17,508			17,159				
КНЕ-ПР	4h	17,626	-0,014	—	17,474	-0,005	17,474	17,125	не более	—	—	
	6h	18,005			17,432			17,426				17,104
	6g	17,964	-0,018		17,389			17,381				17,060
КНЕ-НЕ	4h	17,942	-0,018	—	17,367	-0,005	17,367	17,038	не более	—	—	
	6h	17,908			17,333			17,325				17,004
	6g	17,940	-0,014		17,448			17,121				
КИ-НЕ	4h	17,903	-0,018	—	17,410	-0,005	17,410	17,082	не более	—	—	
	6h	17,881			17,388			17,050				
	6g	17,847	-0,014		17,354			17,026				
У-ПР	4h	17,944	-0,014	—	17,452	-0,005	17,452	17,121	не более	—	—	
	6h	17,908			17,414			17,082				
	6g	17,885	-0,018		17,392			17,060				
У-НЕ	4h	17,852	-0,018	—	17,358	-0,005	17,358	17,026	не более	—	—	
	6h	18,007			17,515			17,508				17,183
	6g	18,009	-0,014		17,511			17,503				17,181
У-ПР	4h	17,987	-0,018	—	17,489	-0,005	17,489	17,159	не более	—	—	
	6h	17,953			17,455			17,447				17,125
	6g	17,935	-0,014		17,441			17,434				17,121
У-НЕ	4h	17,896	-0,018	—	17,400	-0,005	17,400	17,082	не более	—	—	
	6h	17,874			17,378			17,370				17,060
	6g	17,840	-0,018		17,344			17,336				17,026

Исполнительные размеры калибров для резьбы M18×0,5
мм

Наименование	Вид калибра	Поле допуска резьбы	d			d ₂			d ₁				
			Новый		Изношенный	Новый		Изношенный	Новый		Изношенный		
			Номинал.	Пред. откл.		Номинал.	Пред. откл.		Номинал.	Пред. откл.			
Калибры-пробки	ПР	4H5H; 5H	18,009	—0,014	17,992	17,680	—0,007	17,668	17,459	не более	—	—	
		6H; 7H	18,015		17,994	17,686		17,668	17,459				
		6G; 7G	18,035	—0,018	18,014	17,706	—0,009	17,688	17,479				
	НЕ	4H5H	17,850	—0,014		17,757	—0,007	17,746	17,459	не более	—	—	
		5H	17,884			17,779		17,765	17,459				
		6H	17,906	—0,018		17,802	—0,009	17,788	17,459				
		6G	17,926			17,822		17,808	17,479				
		7H	17,942			17,836		17,819	17,491				
		7G	17,962	—0,022		17,856	—0,011	17,839	17,511				
Калибры-кольца	ПР	4h	18,007	не менее	—	17,672	+0,010	17,689	17,454	не менее	+0,010	17,471	
		6h; 8h5h	18,009			17,666		17,689	17,452			17,475	
		6g	17,989			17,646	+0,014	17,669	17,432			17,455	
	НЕ	6e	17,959			17,616		17,639	17,402			17,425	
		4h	17,972	не менее	—	17,609	+0,010	17,623	17,504	не менее	+0,020	—	
		6h	17,940			17,571		17,590	17,464				
		6g	17,920			17,551	+0,014	17,570	17,444				+0,028
		6e	17,890					17,521					17,540
	4h	18,007	—0,014				17,668		17,662				17,449
	КПР-ПР	6h; 8h6h	18,009			17,662		17,654	17,442	не более	—	—	
		6g	17,989	—0,018		17,642	—0,005	17,634	17,422				
		6e	17,959			17,612		17,604	17,392				
КПР-НЕ	4h	17,785	—0,007		17,684			17,454	не более	—	—		
	6h; 8h6h	17,784			17,682			17,452					
	6g	17,764	—0,009		17,662	—0,005		17,432					
К-И	6e	17,734			17,632			17,402	не более	—	—		
	4h	17,792	—0,007		17,692			17,454					
	6h; 8h6h	17,794			17,692			17,452					
	6g	17,774	—0,009		17,672	—0,005		17,432					
	6e	17,744			17,642			17,402					
КНЕ-ПР	4h	17,962	—0,014		17,606			17,383	не более	—	—		
	6h	17,926			17,567		17,598	17,347					
	6g	17,906	—0,018		17,547	—0,005	17,559	17,327					
	6e	17,876			17,517		17,539	17,297					
КНЕ-НЕ	4h	17,951	—0,014		17,622			17,403	не более	—	—		
	6h	17,919			17,588			17,369					
	6g	17,899	—0,018		17,568	—0,005		17,349					
	6e	17,869			17,538			17,319					
КИ-НЕ	4h	17,955	—0,014		17,626			17,403	не более	—	—		
	6h	17,924			17,592			17,369					
	6g	17,904	—0,018		17,572	—0,005		17,349					
	6e	17,874			17,542			17,319					
У-ПР	4h	18,007	—0,014		17,677			17,454	не более	—	—		
	6h; 8h6h	18,009			17,673		17,670	17,452					
	6g	17,989	—0,018		17,653	—0,005	17,665	17,432					
У-НЕ	6e	17,959			17,623		17,645	17,402	не более	—	—		
	4h	17,946	—0,014		17,614		17,615	17,403					
	6h	17,912			17,578		17,607	17,369					
	6g	17,892	—0,018		17,558	—0,005	17,570	17,349					
		6e	17,862				17,550	17,319	не более	—	—		

Исполнительные размеры калибров для резьбы М20
мм

Наименование	Вид калибра	Поле допуска резьбы	d			d ₂			d ₁			
			Новый		Изношенный	Новый		Изношенный	Новый		Изношенный	
			Номи.	Пред. откл.		Номи.	Пред. откл.		Номи.	Пред. откл.		
Калибры-пробки	ПР	4H5H; 5H	20,023	-0,022	19,994	18,394	-0,011	18,370	17,294	не более	—	—
		6H; 7H	20,030	-0,028	19,995	18,399	-0,014	18,371	17,294			
		6G; 7G	20,072		20,037	18,441		18,413	17,336			
	HE	4H5H	19,032	-0,022	—	18,527	-0,011	18,510	17,294	не более	—	—
		5H	19,072			18,567		18,550	17,294			
		6H	19,121			18,614		18,592	17,294			
		6G	19,163			18,656		18,634	17,336			
7H		19,177	18,670			18,648		17,294				
7G		19,219	18,712			18,690		17,336				
Калибры-кольца	ПР	4h	20,009	не менее	—	18,367	+0,014	18,390	17,287	+0,014	17,310	
		6h; 8h	20,011			18,359	18,389	17,285	17,315			
		6g; 8g	19,969			18,317	+0,018	18,347	17,243	+0,018	17,273	
		6e	19,931			18,279	18,309	17,205	17,235			
		6d	19,905			18,253	18,283	17,179	17,209			
	HE	4h	20,009	не менее	—	18,256	+0,014	18,275	17,749	+0,028	—	
6h	20,011	18,188	18,212			17,679						
6g	19,969	18,146	+0,018			18,170	17,637	+0,036				
6e	19,931	18,108	18,132			17,599	—					
6d	19,905	18,082	18,106			17,573	—					
8h	20,014	18,088	+0,023			18,119	17,576	+0,046				
КПП-ПР	4h	20,009	-0,018	—	18,363	-0,005	18,355	17,277	не более	—	—	
	6h; 8h	20,011			18,354		18,346	17,268				
	6g; 8g	19,969	-0,022		18,312	-0,006	18,304	17,226				
	6e	19,931			18,274		18,266	17,188				
	6d	19,905			18,248		18,240	17,162				
КПП-HE	4h	18,885	-0,009	—	18,384	-0,005		17,287	не более	—	—	
	6h; 8h	18,882			18,380			17,285				
	6g; 8g	18,840	-0,011		18,338	-0,006		17,243				
	6e	18,802			18,300			17,205				
	6d	18,776			18,274			17,179				
К-И	4h	18,894	-0,009	—	18,392	-0,005		17,287	не более	—	—	
	6h; 8h	18,894	-0,011		18,392	-0,006		17,285				

Исполнительные размеры калибров для резьбы М 20

мм

Наименование	Вид калибра	Поле допуска резьбы	d			d ₂			d ₁				
			Новый		Изношенный	Новый		Изношенный	Новый		Изношенный		
			Номинал.	Пред. откл.		Номинал.	Пред. откл.		Номинал.	Пред. откл.			
Контрольные калибры-пробки	К-И	6g; 8g	18,852	-0,011	—	18,350	-0,006	—	17,243	не более	—	—	
		6e	18,814			18,312			17,205				
		6d	18,788			18,285			17,179				
	КНЕ-ПР	4h	20,009	-0,018	—	18,252	-0,005	18,244	17,166	не более	—	—	
		6h	20,011			18,184			18,174				17,097
		6g	19,969			-0,006			18,142				18,132
		6e	19,931	18,104			18,094	17,017					
		6d	19,905	18,078			18,068	16,991					
		8h	20,014	-0,028		18,084	-0,008	18,072	16,956				16,954
	8g	19,972	18,042		18,030	16,954							
	8g	19,972	18,042		18,030	16,954							
	КНЕ-НЕ	4h	19,903	-0,018	—	18,272	-0,005	—	17,188	не более	—	—	
6h		19,841	18,209			17,124							
6g		19,799	-0,006			18,167			17,082				
6e		19,761		18,129		17,044							
6d		19,735		18,103		17,018							
8h		19,749	-0,028	18,115		-0,008	17,029		16,987				
8g	19,707	18,073		16,987									
8g	19,707	18,073		16,987									
КН-НЕ	4h	19,908	-0,018	—	18,278	-0,005	—	17,188	не более	—	—		
	6h	19,847			18,215			17,124					
	6g	19,805			-0,006			18,173				17,082	
	6e	19,767	18,135			17,044							
	6d	19,741	18,109			17,018							
	8h	19,757	-0,028		18,123	-0,008		17,029				16,987	
8g	19,715	18,081		16,987									
8g	19,715	18,081		16,987									
У-ПР	4h	20,009	-0,018	—	18,374	-0,005	18,366	17,287	не более	—	—		
	6h; 8h	20,011			18,368		18,359	17,285					
	6g; 8g	19,969			-0,006		18,326	18,317				17,243	
	6e	19,931					18,288	18,279				17,205	
	6d	19,905					18,262	18,253				17,179	
У-НЕ	4h	19,896	-0,018	—	18,263	-0,005	18,255	17,188	не более	—	—		
	6h	19,832			18,197		18,188	17,124					
	6g	19,790	-0,022		18,155	-0,006	18,146	17,082					
	6e	19,752			18,117		18,108	17,044					
	6d	19,726			18,091		18,082	17,018					
	8h	19,738	-0,028		18,100	-0,008	18,088	17,029				16,987	
	8g	19,696			18,058		18,046	16,987					
	8g	19,696			18,058		18,046	16,987					

Исполнительные размеры калибров для резьбы М 20×2

мм

Наименование	Вид калибра	Поле допуска резьбы	d			d ₂			d ₁		
			Новый		Изношенный	Новый		Изношенный	Новый		Изношенный
			Номинал.	Пред. откл.		Номинал.	Пред. откл.		Номинал.	Пред. откл.	
Калибры-пробки	ПР	4Н5Н; 5Н	20,023	-0,022	19,994	18,718	-0,011	18,696	17,835	не более	—
		6Н; 7Н	20,030	-0,028	19,995	18,724	-0,014	18,696	17,835		
		6G; 7G	20,068		20,033	18,762		18,734	17,873		
	НЕ	4Н5Н	19,250	-0,022		18,844	-0,011	18,827	17,835	не более	—
		5Н	19,288			18,882		18,865	17,835		
		6Н	19,334			18,927		18,905	17,835		
		6G	19,372	-0,028		18,965	-0,014	18,943	17,873		
		7Н	19,387			18,980		18,958	17,835		
		7G	19,425			19,018		18,996	17,873		
ПР	4h	20,009	не менее	—	18,692	+0,014	18,715	17,828	+0,014	17,851	
	6h; 8h	20,011			18,684		18,714	17,826	+0,018	17,856	
	6g; 8g	19,973			18,646	+0,018	18,676	17,788		17,818	
	6e	19,940			18,613		18,643	17,755		17,785	
	6d	19,911			18,584		18,614	17,726		17,756	
	НЕ	4h			20,009	не менее	—	18,587	+0,014	18,606	18,180
6h		20,011	18,523		18,547			18,114	+0,036		
6g		19,973	18,485	+0,018	18,509			18,076			
6e		19,940	18,452		18,476			18,043			
6d		19,911	18,423		18,447			18,014	+0,046		
8h		20,014	18,428	+0,023	18,459			18,016			
8g		19,976	18,390		18,421			17,978			
КПР-ПР	4h	20,009	-0,018	—	18,688	-0,005	18,680	17,818	не более	—	
	6h; 8h	20,011			18,680		18,670	17,809			
	6g; 8g	19,973	-0,022		18,642	-0,006	18,632	17,771			
	6e	19,940			18,608		18,600	17,738			
	6d	19,911			18,580		18,570	17,709			
КПР-НЕ	4h	19,110	-0,009	—	18,708	-0,005		17,828	не более	—	
	6h; 8h	19,108			18,705			17,826			
	6g; 8g	19,070	-0,011		18,667	-0,006		17,788			
	6e	19,036			18,634			17,755			
	6d	19,008			18,605			17,726			
К-И	4h	19,120	-0,009	—	18,718	-0,005		17,828	не более	—	
	6h; 8h	19,120	-0,011		18,717	-0,006		17,826			

Исполнительные размеры калибров для резьбы М 20×2

мм

Наименование	Вид калибра	Поле допуска резьбы	d			d ₂			d ₁				
			Новый		Изношенный	Новый		Изношенный	Новый		Изношенный		
			Номинал.	Пред. откл.		Номинал.	Пред. откл.		Номинал.	Пред. откл.			
Контрольные калибры-пробки	К-Н	6g; 8g	19,082	-0,011	—	18,679	-0,006	—	17,788	не более	—	—	
		6e	19,048			18,646			17,755				
		6d	19,020			18,617			17,726				
	КНБ-ПР	4h	20,009	-0,018	—	18,583	-0,005	18,575	17,713	не более	—	—	
		6h	20,011			18,518			18,510				17,648
		6g	19,973			18,480			18,472				17,610
		6e	19,940			18,448			18,438				17,577
		6d	19,911			18,418			18,410				17,548
		8h	20,014			18,424			18,412				17,552
		8g	19,976			18,386			18,374				17,514
	КНБ-НБ	4h	19,909	-0,018	—	18,604	-0,005	—	17,735	не более	—	—	
		6h	19,851			18,544			17,675				
		6g	19,813			18,506			17,637				
		6e	19,780			18,473			17,604				
		6d	19,751			18,444			17,575				
		8h	19,764			18,455			17,585				
		8g	19,726			18,417			17,547				
	КН-НБ	4h	19,914	-0,018	—	18,608	-0,005	—	17,735	не более	—	—	
		6h	19,857			18,550			17,675				
		6g	19,819			18,512			17,637				
		6e	19,786			18,479			17,604				
		6d	19,757			18,450			17,575				
		8h	19,772			18,463			17,585				
		8g	19,734			18,425			17,547				
У-ПР	4h	20,009	-0,018	—	18,699	-0,005	18,691	17,828	не более	—	—		
	6h; 8h	20,011			18,693		18,684	17,826					
	6g; 8g	19,973			18,655		18,646	17,788					
	6e	19,940			18,622		18,613	17,755					
	6d	19,911			18,593		18,584	17,726					
У-НБ	4h	19,902	-0,018	—	18,594	-0,005	18,586	17,735	не более	—	—		
	6h	19,842			18,532		18,523	17,675					
	6g	19,804			18,494		18,485	17,637					
	6e	19,771			18,461		18,452	17,604					
	6d	19,742			18,432		18,423	17,575					
	8h	19,752			18,440		18,428	17,585					
	8g	19,714			18,402		18,390	17,547					

Исполнительные размеры калибра для резьбы М20×1,5

Наименование		мм										
		Вид калибра	Поле допуска резьбы	d			d ₂			d ₁		
				Новый	Изо-	Изно-	Новый	Изо-	Изно-	Новый	Изо-	Изно-
Номинал.	Пред. откл.	шенный	Номинал.	Пред. откл.	шенный		Номинал.	Пред. откл.		шенный		
Калибры-пробки	ПР	4H5H; 5H	20,015	-0,018	19,994	19,036	-0,009	19,020	18,376	не более	—	—
		6H; 7H	20,023	-0,022	19,994	19,044	-0,011	19,020	18,376			
		6G; 7G	20,055		20,026	19,076		19,052	18,408			
	НЕ	4H5H	19,457	-0,018	—	19,153	-0,009	19,139	18,376	не более	—	—
		5H	19,492	-0,022		19,187	-0,011	19,170	18,376			
		6H	19,532			19,227		19,210	18,376			
		6G	19,564			19,259		19,242	18,408			
		7H	19,583	-0,028		19,276	-0,014	19,254	18,376			
		7G	19,615			19,308		19,286	18,408			
	Калибры-кольца	ПР	4h	20,009	не менее	—	19,017	+0,014	19,040	18,369	+0,014	18,392
			6h; 8h	20,011			19,009	19,039	18,367	18,397		
			6g; 8g	19,979			18,977	19,007	18,335	+0,018	18,365	
6e			19,944	18,942			18,972	18,300	18,330			
6d			19,916	18,914			18,944	18,272	18,302			
НЕ		4h	20,009	не менее	—	18,922	+0,014	18,941	18,615	+0,028	—	
		6h	20,011			18,868	18,892	18,559	+0,036			
		6g	19,979			18,836	18,850	18,527				
		6e	19,944			18,801	18,825	18,492				
		6d	19,916			18,773	18,797	18,464				
8h	20,014	18,779	18,810	18,468	+0,046							
8g	19,982	18,747	18,778	18,436								
КПР-ПР	4h	20,009	-0,018	—	19,013	-0,005	19,005	18,359	не более	—	—	
	6h; 8h	20,011	-0,022		19,004	-0,003	18,996	18,350				
	6g; 8g	19,979			18,972		18,934	18,318				
	6e	19,944			18,938		18,928	18,283				
	6d	19,916	18,910		18,900	18,255						
КПР-НЕ	4h	19,336	-0,009	—	19,034	-0,005	18,369	не более	—	—		
	6h; 8h	19,332	-0,011		19,030	-0,006	18,367					
	6g; 8g	19,300			18,998		18,335					
	6e	19,266			18,963		18,300					
	6d	19,238	18,935		18,272	18,272						
К-И	4h	19,344	-0,009	—	19,042	-0,005	18,369	не более	—	—		
	6h; 8h	19,344	-0,011		19,042	-0,006	18,397					

Исполнительные размеры калибров для резьбы М20×1,5

мм

Наименование	Вид калибра	Поле допуска резьбы	d			d ₂			d ₁					
			Новый		Изношенный	Новый		Изношенный	Новый		Изношенный			
			Номинал.	Пред. откл.		Номинал.	Пред. откл.		Номинал.	Пред. откл.				
Контрольные калибры-пробки	К-И	6g; 8g	19,312	-0,011	—	19,010	-0,006	—	18,335	не более	—	—		
		6e	19,278			18,975			18,300					
		6d	19,250			18,947			18,272					
	КНЕ-ПР	4h	20,009	-0,018	—	18,918	-0,005	18,910	18,264	не более	—	—		
		6h	20,011	-0,022		18,864	-0,006	18,854	18,209					
		6g	19,979			18,832		18,822	18,177					
		6e	19,944			18,797		18,788	18,142					
		6d	19,916			18,769		18,760	18,114					
		8h	20,005			-0,028		18,774	-0,008				18,762	18,118
		8g	19,973					18,742					18,730	18,086
		4h	19,919					-0,018					18,938	-0,005
	6h	19,871	-0,022		18,889			-0,006		18,236				
	6g	19,839		18,857	18,204									
	6e	19,804		18,822	18,169									
	6d	19,776		18,794	18,141									
	8h	19,790		-0,028	18,806	-0,008	18,152							
	8g	19,758		18,774	18,120									
	КН-НЕ	4h		19,924	-0,018	—	18,944		-0,005	—	18,285	не более	—	—
		6h		19,877	-0,022		18,895		-0,006		18,236			
		6g	19,845	18,863			18,204							
		6e	19,810	18,828			18,169							
		6d	19,782	18,800			18,141							
		8h	19,798	-0,028			18,814	-0,008			18,152			
		8g	19,766	18,782			18,120							
		У-ПР	4h	20,009			-0,018	—			19,024			
	6h; 8h		20,011	-0,022		19,018	-0,006			19,009	18,367			
	6g; 8g		19,979		18,986	18,977			18,335					
	6e		19,944		18,951	18,942			18,300					
6d	19,916		18,923		18,914	18,272								
У-НЕ	4h	19,912	-0,018		—	18,929		-0,005	18,921	18,286	не более	—	—	
	6h	19,862	-0,022	18,877		-0,006	18,868	18,236						
	6g	19,830		18,845			18,836	18,204						
	6e	19,795		18,810			18,801	18,169						
	6d	19,767		18,782			18,773	18,141						
	8h	19,778		-0,028			18,790	-0,008	18,778	18,152				
	8g	19,746		18,758			18,746	18,120						

Исполнительные размеры калибров для резьбы М20×1 мм

Наименование	Вид калибра	Поле допуска резьбы	d			d ₂			d ₁		
			Новый		Изношенный	Новый		Изношенный	Новый		Изношенный
			Номинал.	Пред. откл.		Номинал.	Пред. откл.		Номинал.	Пред. откл.	
Калибры-пробки	ПР	4Н5Н; 5Н	20,015	-0,018	19,994	19,360	-0,009	19,344	18,917	не более	—
		6Н; 7Н	20,023	-0,022	19,994	19,368	-0,011	19,344	18,917		
		6G; 7G	20,049		20,020	19,394		19,370	18,943		
	НЕ	4Н5Н	19,664	-0,018	—	19,459	-0,009	19,445	18,917	не более	—
		5Н	19,688			19,484		19,470	18,917		
		6Н	19,726			19,521		19,504	18,917		
		6G	19,752	-0,022	—	19,547	-0,011	19,530	18,943		
		7Н	19,766			19,561		19,544	18,917		
		7G	19,792			19,587		19,570	18,943		
4h		20,007	не менее			—		19,347	+0,010		
6h; 8h	20,009	19,341		+0,014	19,364		18,910	+0,014	18,933		
6g; 8g	19,983	19,315			19,338		18,884		18,907		
6e	19,949	19,281		19,304	18,850		18,873				
6d	19,919	19,251		19,274	18,820		18,843				
4h	20,007	не менее	—	19,265	+0,010	19,279	19,060		+0,020	—	
6h	20,009			19,218	+0,014	19,237	19,011	+0,028			
6g	19,983			19,192		19,211	18,985				
6e	19,949			19,158	19,177	18,951	+0,036				
6d	19,919			19,128	19,147	18,921					
8h	19,950			19,142	+0,018	19,166	18,933				
8g	19,924			19,116		19,140	18,907				
КПП-ПР	4h	20,007	-0,014	—	19,344	-0,005	19,336		18,907	не более	—
	6h; 8h	20,009	-0,018		19,337		19,329	18,900			
	6g; 8g	19,983			19,311		19,303	18,874			
	6e	19,949			19,277		19,269	18,840			
	6d	19,919			19,247		19,239	18,810			
	4h	19,560			-0,007		19,360	-0,005	18,912		
6h; 8h	19,560	-0,009	19,358	18,910							
6g; 8g	19,534		19,332	18,884							
6e	19,500		19,298	18,850							
6d	19,470		19,268	18,820							
4h	19,568		-0,007	19,366	-0,005	18,912	не более				
6h; 8h	19,568	-0,009	19,366	18,910							

Исполнительные размеры калибров для резьбы М20×1
мм

Наименование	Вид калибра	Поле допуска резьбы	d		Изношенный	d ₂			d ₁		Изношенный	
			Новый			Новый		Новый				
			Номинал.	През. откл.		Номинал.	През. откл.	Изношенный	Номинал.	През. откл.		
К-И		6g; 8g	19,542	-0,009	—	19,340	-0,005	—	18,884	не более	—	
		6e	19,508			19,306			18,850			
		6d	19,478			19,276			18,820			
КНБ-ПР		4h	20,007	-0,014	—	19,262	-0,005	19,254	18,825	не более	—	
		6h	20,006			19,214			18,777			
		6g	19,980			19,188			18,751			
		6e	19,946	-0,018		19,154	-0,005	19,146	18,717			
		6d	19,916			19,124		19,116	18,687			
		8h	19,932	-0,022		19,138	-0,005	19,128	18,700			
		8g	19,906			19,112		19,102	18,674			
КНБ-НБ		4h	19,932	-0,014	—	19,278	-0,005	—	18,812	не более	—	
		6h	19,891			19,234			18,799			
		6g	19,865			19,208			18,773			
		6e	19,831	-0,018		19,174	-0,005		19,174			18,739
		6d	19,801			19,144			19,144			18,709
		8h	19,821	-0,022		19,163	-0,006		19,163			18,727
		8g	19,795			19,137			19,137			18,701
КН-НБ		4h	19,936	-0,014	—	19,282	-0,005	—	18,842	не более	—	
		6h	19,896			19,240			18,799			
		6g	19,870			19,214			18,773			
		6e	19,836	-0,018		19,180	-0,005		19,180			18,739
		6d	19,806			19,150			19,150			18,709
		8h	19,827	-0,022		19,169	-0,006		19,169			18,727
		8g	19,801			19,143			19,143			18,701
У-ПР		4h	20,007	-0,014	—	19,352	-0,005	19,345	18,912	не более	—	
		6h; 8h	20,009			19,348		19,340	18,910			
		6g; 8g	19,983			19,322		19,314	18,884			
		6e	19,949	-0,018		19,288	-0,005	19,280	18,850			
		6d	19,919			19,258		19,250	18,820			
У-НБ		4h	19,927	-0,014	—	19,270	-0,005	19,263	18,842	не более	—	
		6h	19,884			19,225		19,217	18,799			
		6g	19,858			19,199		19,191	18,773			
		6e	19,824	-0,018		19,165	-0,005	19,157	18,739			
		6d	19,794			19,135		19,127	18,709			
		8h	19,812	-0,022		19,151	-0,006	19,142	18,727			
		8g	19,786			19,125		19,116	18,701			

Исполнительные размеры калибров для резьбы M20×0,75

мм

Наименование	Вид калибра	Поле допуска резьбы	d			d ₂			d ₁			
			Новый		Изношенный	Новый		Изношенный	Новый		Изношенный	
			Номинал.	Пред. откл.		Номинал.	Пред. откл.		Номинал.	Пред. откл.		
Калибры-пробки	ПР	4H5H; 5H	20,045	-0,018	19,994	19,521	-0,009	19,505	19,188	не более	-	-
		6H; 7H	20,023	-0,022	19,994	19,530	-0,011	19,508	19,188			
		6G; 7G	20,045		20,016	19,552		19,530	19,210			
Калибры-кольца	НЕ	4H5H	19,766	-0,018	-	19,612	-0,009	19,598	19,188	не более	-	-
		5H	19,788			19,634		19,620	19,188			
		6H	19,820			19,664		19,647	19,188			
		6G	19,842			19,685		19,659	19,210			
		7H	19,850			19,704		19,687	19,188			
Калибры-кольца	ПР	4h	20,007	-	-	19,726	+0,010	19,527	19,183	не менее	-	19,200
		6h; 8h 6h	20,009			19,504		19,527	19,181			
		6g	19,987			16,482		19,505	19,159			
		6e	19,953			19,448		19,471	19,125			
Калибры-кольца	НЕ	4h	20,007	-	-	19,436	+0,010	19,450	19,281	не менее	-	19,148
		6h	19,978			19,393		19,412	19,233			
		6g	19,956			19,371		19,390	19,214			
		6e	19,922			19,337		19,356	19,180			
Калибры-кольца	КПР-ПР	4h	20,007	-0,014	-	19,503	-	19,500	19,178	не более	-	-
		6h; 8h 6h	20,009			19,500		19,492	19,171			
		6g	19,987			19,478		19,470	19,149			
		6e	19,953			19,444		19,436	15,115			
Калибры-кольца	КПР-НЕ	4h	19,674	-0,007	-	19,522	-	19,522	19,183	не более	-	-
		6h; 8h 6h	19,672			19,520		19,520	19,181			
		6g	19,650			19,498		19,498	19,159			
		6e	19,616			19,464		19,464	19,125			
Калибры-кольца	К-И	4h	19,680	-0,007	-	19,530	-	19,530	19,183	не более	-	-
		6h; 8h 6h	19,682			19,530		19,530	19,181			
		6g	19,660			19,508		19,508	19,159			
		6e	19,626			19,474		19,474	19,125			
Калибры-кольца	КНЕ-ПР	4h	20,005	-0,014	-	19,432	-	19,426	19,104	не более	-	-
		6h	19,964			19,389		19,381	19,050			
		6g	19,942			19,367		19,359	19,038			
		6e	19,908			19,333		19,325	19,004			
Калибры-кольца	КНЕ-НЕ	4h	19,940	-0,014	-	19,448	-	19,448	19,121	не более	-	-
		6h	19,903			19,410		19,410	19,082			
		6g	19,881			19,388		19,388	19,030			
		6e	19,847			19,354		19,354	19,026			
Калибры-кольца	КИ-НЕ	4h	19,944	-0,014	-	19,452	-	19,452	19,121	не более	-	-
		6h	19,908			19,414		19,414	19,082			
		6g	19,885			19,392		19,392	19,050			
		6e	19,852			19,358		19,358	19,026			
Калибры-кольца	У-ПР	4h	20,007	-0,014	-	19,515	-	19,508	19,183	не более	-	-
		6h; 8h 6h	20,009			19,511		19,503	19,181			
		6g	19,987			19,489		19,481	19,159			
		6e	19,953			19,455		19,447	19,125			
Калибры-кольца	У-НЕ	4h	19,935	-0,014	-	19,441	-	19,434	19,121	не более	-	-
		6h	19,896			16,400		19,392	19,082			
		6g	19,874			16,378		19,370	19,050			
		6e	19,840			19,344		19,336	19,026			

Исполнительные размеры калибров для резьбы М20×0,5
мм

Назначение	Вид калибра	Поле допуска резьбы	d			d ₂			d ₁			
			Новый		Изношенный	Новый		Изношенный	Новый		Изношенный	
			Номинал	Пред. откл.		Номинал	Пред. откл.		Номинал	Пред. откл.		
Калибры-пробки	ПР	4H5H; 5H	20,009	-0,014	19,992	19,680	-0,007	19,668	19,459	не более	-	-
		6H; 7H	20,015	-0,018	19,994	19,685	-0,009	19,668	19,459			
		6G; 7G	20,035		20,014	19,706		19,688	19,479			
	HE	4H5H	19,860	-0,014		19,757	-0,007	19,746	19,459	не более	-	-
		5H	19,884			19,779		19,765	19,459			
		6H	19,906	-0,018		19,802	-0,009	19,788	19,459			
		6G	19,926			19,822		19,808	19,479			
7H		19,912	-0,022		19,836	-0,011	19,819	19,491				
7G		19,962			19,856		19,839	19,511				
4h		20,007			19,672	+0,010	19,689	19,454	+0,010			
ПР	6h; 8h 6h	20,009			19,666		19,689	19,452	+0,014	19,475		
	6g	19,989			19,646	+0,014	19,669	19,432	+0,014	19,455		
	6e	19,959			19,616		19,639	19,402		19,425		
	4h	19,972			19,609	+0,010	19,623	19,504	+0,020			
HE	6h	19,940			19,571		19,590	19,464				
	6g	19,920			19,551	+0,014	19,570	19,444	+0,028			
	6e	19,890			19,521		19,540	19,414				
	4h	20,007	-0,014		19,668		19,662	19,449				
КПР-ПР	6h; 8h 6h	20,009			16,662		16,654	19,442				
	6g	19,989	-0,018		19,642	-0,005	19,634	19,422				
	6e	19,959			19,612		19,604	19,392				
	4h	19,785	-0,007		19,684			19,454				
КПР-HE	6h; 8h 6h	19,784			19,682			19,452				
	6g	19,764	-0,009		19,662	-0,005		19,432				
	6e	19,734			16,632			19,402				
	4h	19,792	-0,007		19,692			19,454				
К-И	6h; 8h 6h	19,794			19,692			19,452				
	6g	19,774	-0,009		19,672	-0,005		19,432				
	6e	19,744			19,642			19,402				
	4h	19,962	-0,014		19,606		19,598	19,386				
КHE-ПР	6h	19,926			19,567		19,559	19,347				
	6g	19,906	-0,018		19,547	-0,005	19,539	19,327				
	6e	19,876			19,517		19,509	19,297				
	4h	19,951	-0,014		19,622			19,403				
КHE-HE	6h	19,919			19,588			19,369				
	6g	19,899	-0,018		19,568	-0,005		19,349				
	6e	19,839			19,538			19,319				
	4h	19,955	-0,014		19,626			19,403				
КИ-HE	6h	19,924			19,592			19,369				
	6g	19,904	-0,018		19,572	-0,005		19,349				
	6e	19,874			19,542			19,319				
	4h	20,007	-0,014		19,677		19,670	19,454				
У-ПР	6h; 8h 6h	20,009			19,673		19,665	19,452				
	6g	19,989	-0,018		19,653	-0,005	19,645	19,432				
	6e	19,959			19,623		19,615	19,402				
	4h	19,946	-0,014		19,614		19,607	19,403				
У-HE	6h	19,912			19,578		19,570	19,369				
	6g	19,892	-0,018		19,558	-0,005	19,550	19,349				
	6e	19,862			19,528		19,520	19,319				
	4h	20,007	-0,014		19,677		19,670	19,454				

Исполнительные размеры калибров для резьбы М22

мм

Наименование	Вид калибра	Поле допуска резьбы	d			d ₂			d ₁				
			Новый		Изношенный	Новый		Изношенный	Новый		Изношенный		
			Номинал	Пред. откл.		Номинал	Пред. откл.		Номинал	Пред. откл.			
Калибры-пробки	ПР	4H5H; 5H	22,023	-0,022	21,994	20,394	-0,011	20,370	19,294	не более	-	-	
		6H; 7H	22,030	-0,028	21,995	20,399	-0,014	20,371	19,294				
		6G; 7G	22,072		22,037	20,441		20,413	19,336				
	HE	4H5H	21,032	-0,022	-	20,527	-0,011	20,510	19,294	не более	-	-	
		5H	21,072			20,567		20,550	19,294				
		6H	21,121			20,614		20,592	19,294				
		6G	21,163	-0,028	20,656	-0,014	20,634	19,336					
		7H	21,177		20,670		20,648	19,294					
		7G	21,219		20,712		20,690	19,336					
		ПР	4h	22,009	не менее	-	20,367	+0,014	20,390				19,287
	6h; 8h		22,011	20,359			20,389	19,285	+	0,018	19,315		
	6g; 8g		21,969	20,317			20,347	19,243			19,273		
	6e		21,931	20,279			20,309	19,205	19,235				
	6d		21,905	20,253			20,283	19,179	19,209				
4h	22,009		20,256	+0,014			20,275	19,749	+0,028				
HE	6h	22,011	не менее	-	20,188	+0,018	20,212	19,679	+	0,036	-		
	6g	21,969			20,146		20,170	19,637					
	6e	21,931			20,108		20,132	19,599					
	6d	21,905			20,082	20,106	19,573						
	8h	22,014			20,088	20,119	19,576	+				0,046	
	8g	21,972			20,046	20,077	19,534						
	КПР-ПР	4h			22,009	-0,018	-	20,363				-0,005	20,355
6h; 8h		22,011	20,354	20,346	19,268								
6g; 8g		21,969	20,312	-0,005	20,304			19,226					
6e		21,931	20,274		20,266			19,188					
6d		21,905	20,248	20,240	19,162								
4h		20,885	-0,009	20,384	-0,005			19,287					
КПР-HE	6h; 8h	20,882	-0,011	-	20,380	-0,006	19,285	не более	-	-			
	6g; 8g	20,840			20,338		19,243						
	6e	20,802			20,300		19,205						
	6d	20,776			20,274		19,179						
К-И	4h	20,894	-0,009	20,392	-0,005	19,287	не более	-	-				
	6h; 8h	20,894	-0,011	20,392	-0,006	19,285							

Исполнительные размеры калибров для резьбы М22
мм

Наименование	Вид калибра	Поле допуска на резьбу	d			d ₂			d ₁					
			Новый		Изношенный	Новый		Изношенный	Новый		Изношенный			
			Номинал.	Пред. откл.		Номинал.	Пред. откл.		Номинал.	Пред. откл.				
К-И	6g; 8g	20,852	-0,011	—	20,350	-0,006	—	19,243	не более	—	—			
	6e	20,814			20,312			19,205						
	6d	20,788			20,286			19,179						
КНЕ-ПР	4h	22,009	-0,018	—	20,252	-0,005	20,244	19,166	не более	—	—			
	6h	22,011	-0,022		20,184	-0,003	20,174	19,097						
	6g	21,969			20,142		20,132	19,055						
	6e	21,931			20,104		20,094	19,017						
	6d	21,905	-0,028		20,078	-0,008	20,068	19,991				не более	—	—
	8h	22,014			20,084		20,072	18,996						
	8g	21,972			20,042		20,030	18,954						
8e	21,931	20,008		20,000	18,912									
КНЕ-НЕ	4h	21,903	-0,018	—	20,272	-0,005	—	19,188	не более	—	—			
	6h	21,841	-0,022		20,209	-0,006		19,124						
	6g	21,799			20,167			19,082						
	6e	21,761			20,129			19,044						
	6d	21,735	-0,028		20,103	-0,008		19,018				не более	—	—
	8h	21,749			20,115			19,029						
	8g	21,707			20,073			18,987						
8e	21,665	20,035		18,945										
КН-НЕ	4h	21,908	-0,018	—	20,278	-0,005	—	19,188	не более	—	—			
	6h	21,847	-0,022		20,215	-0,006		19,124						
	6g	21,805			20,173			19,082						
	6e	21,767			20,135			19,044						
	6d	21,741	-0,028		20,109	-0,008		19,018				не более	—	—
	8h	21,757			20,123			19,029						
	8g	21,715			20,081			18,987						
8e	21,673	20,043		18,945										
У-ПР	4h	22,009	-0,018	—	20,374	-0,005	20,366	19,287	не более	—	—			
	6h; 8h	22,011	-0,022		20,368	-0,006	20,359	19,285						
	6g; 8g	21,969			20,326		20,317	19,243						
	6e	21,931			20,288		20,279	19,205						
	6d	21,905	20,262		20,253	19,179								
У-НЕ	4h	21,896	-0,018	—	20,263	-0,005	20,255	19,188	не более	—	—			
	6h	21,832	-0,022		20,197	-0,006	20,188	19,124						
	6g	21,790			20,155		20,145	19,082						
	6e	21,752			20,117		20,108	19,044						
	6d	21,726	-0,028		20,091	-0,008	20,082	19,018				не более	—	—
	8h	21,738			20,100		20,088	19,029						
	8g	21,696			20,058		20,046	18,987						
8e	21,654	20,020		20,008	18,945									

Исполнительные размеры калибров для резьбы М22×2

мм

Наименование	Вид калибра	Поле допуска резьбы	d										
			Новый			Изо-			Новый				
			Номина.	Пред. откл.	шешный	Номина.	Пред. откл.	Изо-	Номина.	Пред. откл.	шешный		
Калибры-пробки	ПР	4Н5Н; 5Н	22,023	-0,022	21,994	20,718	-0,011	20,696	19,835	не более	—	—	
		6Н; 7Н	22,030		21,995	20,724		20,696	19,835				
		6G; 7G	22,068	-0,028	22,033	20,762	-0,014	20,734	19,873				
	НЕ	4Н5Н	21,250			20,814		20,827	19,835	не более	—	—	
		5Н	21,288	-0,022		20,882	-0,011	20,855	19,835				
		6Н	21,334			20,927		20,905	19,835				
		6G	21,372			20,965		20,943	19,873				
		7Н	21,387	-0,028		20,980	-0,014	20,958	19,835				
		7G	21,425			21,018		20,995	19,873				
		4h	22,009			20,692	+0,014	20,715	19,828				+0,014
	ПР	6h; 8h	22,011			20,684		20,714	19,826	+0,018	—	19,856	
		6g; 8g	21,973			20,646	+0,018	20,676	19,788				19,818
		6e	21,940			20,613		20,643	19,755				19,785
		6d	21,911			20,584		20,614	19,726				19,756
НЕ	4h	22,009			20,587	+0,014	20,606	20,180	+0,028	+0,036	—		
	6h	22,011			20,523		20,547	20,114					
	6g	21,973			20,485	+0,018	20,509	20,076					
	6e	21,940			20,452		20,476	20,043					
	6d	21,911			20,423		20,447	20,014					
	8h	22,014			20,428	+0,023	20,459	20,016	+0,046				
	8g	21,976			20,390		20,421	19,978					
	4h	22,009	-0,018		20,688	-0,005	20,680	19,818	не более			—	—
КПР-ПР	6h; 8h	22,011			20,680		20,670	19,809					
	6g; 8g	21,973	-0,022		20,642	-0,006	20,632	19,771					
	6e	21,940			20,608		20,600	19,738					
	6d	21,911			20,580		20,570	19,709					
КПР-НЕ	4h	21,110	-0,009		20,708	-0,005		19,828	не более	—	—		
	6h; 8h	21,108			20,705			19,826					
	6g; 8g	21,070	-0,011		20,667	-0,006		19,788					
	6e	21,036			20,634			19,755					
	6d	21,008			20,605			19,726					
К-Н	4h	21,120	-0,009		20,718	-0,005		19,828	не более	—	—		
	6h; 8h	21,120	-0,011		20,717	-0,005		19,826					

Исполнительные размеры калибров для резьбы М22×2
мм

Наименование	Вид калибра	Поле допуска резьбы	d			d ₂			d ₁			
			Новый		Изношенный	Новый		Изношенный	Новый		Изношенный	
			Номина.	Пред. откл.		Номина.	Пред. откл.		Номина.	Пред. откл.		
Контрольные калибры-пробки	К-И	6g; 8g	21,082	-0,011	—	20,679	-0,006	—	19,788	не более	—	—
		6e	21,048			20,646			19,755			
		6d	21,020			20,617			19,726			
	КНЕ-ПР	4h	22,009	-0,018	—	20,583	-0,005	20,575	19,713	не более	—	—
		6h	22,011	-0,022		20,518	-0,006	20,510	19,648			
		6g	21,973			20,480		20,472	19,610			
		6e	21,940			20,448		20,438	19,577			
		6d	21,911	-0,028		20,418	-0,008	20,410	19,548			
		8h	22,014			20,424		20,412	19,552			
		8g	21,976			20,386		20,374	19,514			
	8e	21,940	20,348		20,340	19,476						
	КНЕ-НЕ	4h	21,909	-0,018	—	20,604	-0,005	—	19,735	не более	—	—
		6h	21,851	-0,022		20,544	-0,006		19,675			
		6g	21,813			20,506			19,637			
		6e	21,780			20,473			19,604			
		6d	21,751	-0,028		20,444	-0,008		19,575			
		8h	21,764			20,455			19,585			
		8g	21,726			20,417			19,547			
	8e	21,688	20,379		19,509							
	КН-НЕ	4h	21,914	-0,018	—	20,608	-0,005	—	19,735	не более	—	—
		6h	21,857	-0,022		20,550	-0,006		19,675			
		6g	21,819			20,512			19,637			
		6e	21,786			20,479			19,604			
		6d	21,757	-0,028		20,450	-0,008		19,575			
8h		21,772	20,463			19,585						
8g		21,734	20,425			19,547						
8e	21,696	20,387	19,509									
У-ПР	4h	22,009	-0,018	—	20,699	-0,005	20,691	19,828	не более	—	—	
	6h; 8h	22,011	-0,022		20,693	-0,006	20,684	19,826				
	6g; 8g	21,973			20,655		20,646	19,788				
	6e	21,940			20,622		20,613	19,755				
	6d	21,911	20,593		20,584	19,726						
У-НЕ	4h	21,902	-0,018	—	20,594	-0,005	20,586	19,735	не более	—	—	
	6h	21,842	-0,022		20,532	-0,006	20,523	19,675				
	6g	21,804			20,494		20,485	19,637				
	6e	21,771			20,461		20,452	19,604				
	6d	21,742	-0,028		20,432	-0,008	20,423	19,575				
	8h	21,752			20,440		20,428	19,585				
	8g	21,714			20,402		20,390	19,547				
8e	21,676	20,364		20,356	19,509							

Исполнительные размеры калибров для резьбы М22×1,5

мм

Наименование	Вид калибра	Поле допуска резьбы	d			d ₂			d ₁			
			Новый		Изношенный	Новый		Изношенный	Новый		Изношенный	
			Номинал	Пред. откл.		Номинал	Пред. откл.		Номинал	Пред. откл.		
Калибры-пробки	ПР	4Н5Н; 5Н	22,015	-0,018	21,994	21,036	-0,009	21,020	20,376	не более	—	—
		6Н; 7Н	22,023	-0,022	21,994	21,044	-0,011	21,020	20,376			
		6G; 7G	22,055		22,026	21,076		21,052	20,408			
	НЕ	4Н5Н	21,457	-0,018	—	21,153	-0,009	21,139	20,376	не более	—	—
		5Н	21,492	-0,022		21,187	-0,011	21,170	20,376			
		6Н	21,532			21,227		21,210	20,376			
		6G	21,564			21,259		21,242	20,408			
		7Н	21,583	-0,028		21,276	-0,014	21,254	20,376			
		7G	21,615			21,308		21,286	20,408			
		Калибры-колыца	ПР	4h		22,009	не менее	—	21,017			
6h; 8h	22,011			21,009	21,039	20,367			+0,018	20,397		
6g; 8g	21,979			20,977	21,007	20,335				20,365		
6e	21,944			20,942	20,972	20,300				20,330		
6d	21,916			20,914	20,944	20,272				20,302		
4h	22,009		20,922	+0,014	20,941	20,615	+0,028	—				
6h	22,011		20,868	+0,018	20,892	20,559	+0,036					
6g	21,979		20,836		20,860	20,527						
6e	21,944		20,801		20,825	20,492						
6d	21,916		20,773		20,797	20,464						
8h	22,014	20,779	+0,023		20,810	20,468		+0,046				
8g	21,982	20,747	20,778	20,436	не более	—	—					
КПР-ПР	4h	22,009	-0,018	—				21,013	-0,005	21,005	20,359	
	6h; 8h	22,011	-0,022					21,004	-0,006	20,996	20,350	
	6g; 8g	21,979						20,972		20,964	20,318	
	6e	21,944						20,938		20,928	20,283	
	6d	21,916			20,910	20,900	20,255					
КПР-НЕ	4h	21,336		-0,009	—	21,034	-0,005	—		20,369	не более	—
	6h; 8h	21,332	-0,011	21,030		-0,006	20,367					
	6g; 8g	21,300		20,998			20,335					
	6e	21,266		20,963			20,300					
	6d	21,238		20,935			20,272					
К-И	4h	21,344		-0,009	—		21,042	-0,005	—	20,369	не более	—
	6h; 8h	21,344	-0,011	21,042		-0,006	20,367					

Исполнительные размеры калибров для резьбы М22×1,5
мм

Продолжение табл. 83

Наименование	Вид калибра	Поле допуска резьбы	d			d ₂			d ₁			
			Новый		Изношенный	Новый		Изношенный	Новый		Изношенный	
			Номинал.	Пред. откл.		Номинал.	Пред. откл.		Номинал.	Пред. откл.		
Контрольные калибры-пробки	К-И	6g; 8g	21,312	-0,011	—	21,010	-0,006	—	20,335	не более	—	—
		6e	21,278			20,975			20,300			
		6d	21,250			20,947			20,272			
	КНЕ-ПР	4h	22,009	-0,018	—	20,918	-0,005	20,910	20,264	не более	—	—
		6h	22,011	-0,022		20,864	-0,006	20,854	20,209			
		6g	21,979			20,832		20,822	20,117			
		6e	21,944			20,797		20,788	20,142			
		6d	21,916	-0,028		20,769	-0,008	20,760	20,114			
		8h	22,005			20,774		20,762	20,118			
	8g	21,973	20,742		20,730	20,086						
	КНЕ-НЕ	4h	21,919	-0,018	—	20,938	-0,005	—	20,286	не более	—	—
		6h	21,871	-0,022		20,889	-0,006		20,236			
6g		21,839	20,857			20,204						
6e		21,804	20,822			20,169						
6d		21,776	-0,028	20,794		-0,008	20,141					
8h		21,790		20,806			20,152					
8g	21,758	20,774		20,120								
КН-НЕ	4h	21,924	-0,018	—	20,944	-0,005	—	20,285	не более	—	—	
	6h	21,877	-0,022		20,895	-0,006		20,236				
	6g	21,845			20,863			20,204				
	6e	21,810			20,828			20,169				
	6d	21,782	-0,028		20,800	-0,008		20,141				
	8h	21,798			20,814			20,152				
8g	21,766	20,782		20,120								
У-ПР	4h	22,009	-0,018	—	21,024	-0,005	21,016	20,369	не более	—	—	
	6h; 8h	22,011	-0,022		21,018	-0,006	21,009	20,367				
	6g; 8g	21,979			20,986		20,977	20,335				
	6e	21,944			20,951		20,942	20,300				
	6d	21,916	20,923		20,914	20,272						
У-НЕ	4h	21,912	-0,018	—	20,929	-0,005	20,921	20,286	не более	—	—	
	6h	21,862	-0,022		20,877	-0,006	20,868	20,236				
	6g	21,830			20,845		20,836	20,204				
	6e	21,795			20,810		20,801	20,169				
	6d	21,767	-0,028		20,782	-0,008	20,773	20,141				
	8h	21,778			20,790		20,778	20,152				
8g	21,746	20,758		20,746	20,120							

Исполнительные размеры калибров для резьбы М22×1

Наименование	Вид калибра	Поле допуска резьбы	мм									
			d			d ₂			d ₁			
			Новый	Прел. откл.	Изоношенный	Новый	Прел. откл.	Изоношенный	Новый	Прел. откл.	Изоношенный	
Калибры-пробки	ПР	4Н5Н; 5Н	22,015	-0,015	21,994	21,350	-0,009	21,344	20,917	не более	—	—
		6Н; 7Н	22,023	-0,022	21,994	21,368	-0,011	21,344	20,917			
		6G; 7G	22,019		22,020	21,394		21,370	20,943			
	НЕ	4Н5Н	21,684	-0,015	—	21,459	-0,009	21,445	20,917	не более	—	—
		5Н	21,688			21,484		21,470	20,917			
		6Н	21,726			21,521		21,504	20,917			
		6G	21,752	-0,022		21,547	-0,011	21,530	20,943			
		7Н	21,766			21,561		21,544	20,917			
		7G	21,792			21,587		21,570	20,943			
ПР	4h	22,007	не менее	—	21,347	+0,010	21,364	20,912	+0,010	20,929		
	6h; 8h	22,009			21,341		21,364	20,910	20,933			
	6g; 8g	21,983			21,315	+0,014	21,338	20,884	20,907			
	6e	21,949			21,281		21,304	20,850	20,873			
	6d	21,919			21,251		21,274	20,820	20,843			
НЕ	4h	22,007	не менее	—	21,265	+0,010	21,279	21,060	+0,020	—		
	6h	22,009			21,218		21,237	21,011				
	6g	21,983			21,192	+0,014	21,211	20,985	+0,028			
	6e	21,949			21,158		21,177	20,951				
	6d	21,919			21,128		21,147	20,921				
	8h	21,950			21,142	+0,018	21,166	20,933	+0,036			
	8g	21,924			21,116		21,140	20,907				
	КПР-ПР	4h			22,007	-0,014	—	21,344			21,336	20,907
6h; 8h		22,009		21,337		21,329		20,900				
6g; 8g		21,983	-0,018	21,311	-0,005	21,303		20,874				
6e		21,949		21,277		21,269		20,840				
6d		21,919		21,247		21,239		20,810				
КПР-НЕ	4h	21,560	-0,007	—	21,360		20,912	не более	—	—		
	6h; 8h	21,560			21,358		20,910					
	6g; 8g	21,534	-0,009		21,332	-0,005	20,884					
	6e	21,500			21,298		20,850					
	6d	21,470			21,268		20,820					
К-И	4h	21,568	-0,007	—	21,366		20,912	не более	—	—		
	6h; 8h	21,568			21,366		20,910					
	6g; 8g	21,542	-0,009		21,340	-0,005	20,884					
	6e	21,508			21,306		20,850					
	6d	21,478			21,276		20,820					

Исполнительные размеры калибров для резьбы М22×1
мм

Наименование	Вид калибра	Полое допуск резьбы	d		Изношенный	d ₂			d ₁			
			Новый			Новый		Изношенный	Новый		Изношенный	
			Номинал.	Пред. откл.		Номинал.	Пред. откл.		Номинал.	Пред. откл.		
КНЕ-ПР	4h	22,007	-0,014	-	21,262	-0,005	21,254	20,825	не более	-	-	
	6h	22,006	-0,018		21,214		21,206	20,777				
	6g	21,980			21,188		21,180	20,751				
	6e	21,946			21,154		21,146	20,717				
	6d	21,916			21,124	21,116	20,687					
	8h	21,932	-0,022		21,138	-0,006	21,128	20,700				
	8g	21,906	21,112		21,102		20,674					
	КНЕ-НЕ	4h	21,932		-0,014	-	21,278	-0,005				-
6h		21,891	-0,018	21,234	21,208		20,799					
6g		21,865		21,174	21,174		20,773					
6e		21,831		21,144	21,144		20,739					
6d		21,801		21,163	21,163		20,709					
8h		21,821	-0,022	21,137	-0,006		21,137	20,727				
8g		21,795	21,112	21,112			20,701					
КН-НЕ		4h	21,936	-0,014	-		21,282	-0,005	-	20,842	не более	-
	6h	21,896	-0,018	21,240		21,214	20,799					
	6g	21,870		21,180		21,180	20,773					
	6e	21,836		21,150		21,150	20,739					
	6d	21,806		21,169		21,169	20,709					
	8h	21,827	-0,022	21,143		-0,006	21,143	20,727				
	8g	21,801	21,113	21,113			20,701					
	У-ПР	4h	22,007	-0,014		-	21,352	-0,005	21,345	20,912		
6h; 6h		22,009	-0,018	21,348	21,340		20,910					
6g; 6g		21,983		21,322	21,314		20,884					
6e		21,949		21,288	21,280		20,850					
6d		21,919		21,258	21,250		20,820					
8h		21,927	-0,014	21,270	-0,005		21,263		20,842			
8g	21,896	21,225	21,217	20,799								
У-НЕ	6h	21,884	-0,018	21,199	-0,005	21,191	20,773	не более	-	-		
	6g	21,858		21,165		21,157	20,739					
	6e	21,824		21,135		21,127	20,709					
	6d	21,794		21,151		21,142	20,727					
	8h	21,812	-0,022	21,125	-0,006	21,116	20,701					
	8g	21,786	21,116	21,116		20,701						

Контрольные калибры-пробы

Исполнительные размеры калибров для резьбы М22×0,75

мм

Наименование	Вид калибра	Поле допуска резьбы	d			d ₂			d ₁				
			Новый		Изношен-ный	Новый		Изношен-ный	Новый		Изношен-ный		
			Номина.	Пред. откл.		Номина.	Пред. откл.		Номина.	Пред. откл.			
Калибры-пробки	ПР	4Н5Н; 5Н	22,015	-0,018	21,994	21,524	-0,009	21,506	21,188	не более	-	-	
		6Н; 7Н	22,023	-0,022	21,994	21,530	-0,011	21,508	21,188	не более	-	-	
		6G; 7G	22,045	-	22,016	21,552	-	21,530	21,210	не более	-	-	
	НЕ	4Н5Н	21,766	-0,018	-	21,612	-0,009	21,598	21,188	не более	-	-	
		6Н	21,788	-	-	21,634	-	21,620	21,188	не более	-	-	
		6Н	21,820	-	-	21,664	-	21,647	21,188	не более	-	-	
		6G	21,842	-0,022	-	21,685	-0,011	21,669	21,210	не более	-	-	
		7Н	21,850	-	-	21,704	-	21,687	21,188	не более	-	-	
		7G	21,882	-	-	21,726	-	21,709	21,210	не более	-	-	
	Калибры-кольца	ПР	4h	22,007	-	-	21,510	+0,010	21,527	21,183	+0,010	21,200	21,204
			6h; 8h 6h	22,009	-	-	21,504	+0,014	21,527	21,181	+0,014	21,182	21,148
			6g	21,987	-	-	21,482	+0,010	21,505	21,159	+0,020	-	-
НЕ		6e	21,953	-	-	21,448	+0,010	21,471	21,125	+0,028	-	-	
		4h	22,007	-	-	21,436	+0,014	21,450	21,281	-	-	-	
		6h	21,978	-	-	21,393	+0,014	21,412	21,235	-	-	-	
Контрольные калибры-пробки	КПР-ПР	6g	21,956	-	-	21,371	-	21,390	21,214	-	-	-	
		6e	21,922	-	-	21,337	-	21,356	21,180	-	-	-	
		4h	22,007	-0,014	-	21,506	-	21,500	21,178	-	-	-	
	КПР-НЕ	6h; 8h 6h	22,009	-0,018	-	21,500	-0,005	21,492	21,171	-	-	-	
		6g	21,987	-	-	21,478	-	21,470	21,149	-	-	-	
		6e	21,953	-	-	21,444	-	21,436	21,115	-	-	-	
	КН	4h	21,674	-0,007	-	21,522	-	21,522	21,183	-	-	-	
		6h; 8h 6h	21,672	-0,009	-	21,520	-0,005	-	21,181	-	-	-	
		6g	21,650	-	-	21,498	-	21,500	21,159	-	-	-	
	КНЕ-ПР	6e	21,616	-0,007	-	21,464	-	21,464	21,125	-	-	-	
		4h	21,680	-0,009	-	21,530	-	21,530	21,183	-	-	-	
		6h; 8h 6h	21,682	-0,009	-	21,530	-0,005	-	21,181	-	-	-	
КНЕ-НЕ	6g	21,660	-0,014	-	21,508	-	21,508	21,159	-	-	-		
	6e	21,626	-0,018	-	21,474	-	21,474	21,125	-	-	-		
	4h	22,005	-0,018	-	21,432	-0,005	21,426	21,104	-	-	-		
КН-НВ	6h	21,964	-0,014	-	21,389	-	21,381	21,060	-	-	-		
	6g	21,942	-0,014	-	21,367	-	21,359	21,038	-	-	-		
	6e	21,908	-0,018	-	21,333	-	21,325	21,004	-	-	-		
У-ПР	4h	21,940	-0,018	-	21,448	-	21,448	21,121	-	-	-		
	6h	21,903	-0,018	-	21,410	-0,005	-	21,082	-	-	-		
	6g	21,881	-0,014	-	21,388	-	21,388	21,060	-	-	-		
У-НЕ	6e	21,847	-0,018	-	21,354	-	21,354	21,026	-	-	-		
	4h	21,944	-0,018	-	21,452	-	21,452	21,121	-	-	-		
	6h	21,908	-0,014	-	21,414	-0,005	-	21,082	-	-	-		
У-ПР	6g	21,886	-0,018	-	21,392	-	21,392	21,060	-	-	-		
	6e	21,852	-0,014	-	21,358	-	21,358	21,026	-	-	-		
	4h	22,007	-0,018	-	21,515	-	21,515	21,183	-	-	-		
У-НЕ	6h; 8h 6h	22,009	-0,018	-	21,511	-0,005	21,503	21,181	-	-	-		
	6g	21,987	-0,018	-	21,489	-	21,481	21,159	-	-	-		
	6e	21,953	-0,014	-	21,455	-	21,447	21,125	-	-	-		
У-ПР	4h	21,935	-0,018	-	21,441	-	21,434	21,121	-	-	-		
	6h	21,896	-0,018	-	21,400	-0,005	21,392	21,082	-	-	-		
	6g	21,874	-0,018	-	21,378	-	21,370	21,060	-	-	-		
У-НЕ	6e	21,840	-0,018	-	21,344	-	21,336	21,026	-	-	-		

Исполнительные размеры калибров для резьбы М24
мм

Наименование	Вид калибра	Поле допуска резьбы	d			d _к			d _н			
			Новый		Изношен- ный	Новый		Изношен- ный	Новый		Изношен- ный	
			Номинал.	Пред. откл.		Номинал.	Пред. откл.		Номинал.	Пред. откл.		
Калибры-пробки	ПР	4H5H; 5H	24,023	-0,022	23,994	22,068	-0,011	22,046	20,752	не более	-	-
		6H; 7H	24,030	-0,028	23,995	22,074	-0,014	22,046	20,752			
		6G; 7G	24,078		23,043	22,122		22,094	20,800			
	HE	4H5H	22,838	-0,022	-	22,232	-0,011	22,215	20,752	не более	-	-
		5H	22,884	-0,028		22,277	-0,014	22,255	20,752			
		6H	22,937			22,330		22,308	20,752			
		6G	22,985			22,378		22,356	20,800			
		7H	23,013	-0,036		22,404	-0,018	22,376	20,752			
		7G	23,061			22,452	22,424	20,800				
ПР	4h	24,009	не менее	-	22,042	+0,014	22,065	20,745	+0,014	20,768		
	6h; 8h	24,011			22,034	22,064	20,743	+0,018	20,773			
	6g; 8g	23,963			21,985	22,016	20,695		20,725			
	6e	23,926			21,949	21,979	20,658	20,688				
	6d	23,899			21,922	21,952	20,631	20,661				
	4h	24,009			21,912	+0,014	21,931	21,305	+0,028	-		
6h	24,011	21,833	+0,018	21,857	21,224	+0,036						
6g	23,963	21,785		21,809	21,176							
6e	23,926	21,748	21,772	21,139								
6d	23,899	21,721	21,745	21,112								
8h	24,014	21,713	+0,023	21,744	21,102	+0,046						
КПР-ПР	4h	24,009	-0,018	-	22,038	-0,005	22,030	20,735	не более	-	-	
	6h; 8h	24,011	-0,022		22,030	-0,005	22,020	20,726				
	6g; 8g	23,963			21,982		21,972	20,678				
	6e	23,926	21,944		21,936	20,641						
	6d	23,899	21,918		21,908	20,614						
КПР-HE	4h	22,660	-0,009	-	22,058	-0,005	-	20,745	не более	-	-	
	6h; 8h	22,658	-0,011		22,056	-0,005		20,743				
	6g; 8g	22,610			22,007			20,695				
	6e	22,572	21,970		20,658							
	6d	22,546	21,943		20,631							
	4h	22,670	-0,009		22,038	-0,005		20,745				
К-Н	6h; 8h	22,670	-0,011	-	22,037	-0,006	-	20,743	не более	-	-	
	6g; 8g	22,622			22,019			20,695				
	6e	22,584			21,982			20,658				
	6d	22,558			21,955			20,631				

Исполнительные размеры калибров для резьбы М24

мм

Изменение	Вид калибра	Поле допуска резьбы	d			d ₁			d ₂				
			Новый		Изношен- ный	Новый		Изношен- ный	Новый		Изношен- ный		
			Номина.	Пред. откл.		Номина.	Пред. откл.		Номина.	Пред. откл.			
Контрольные калибры-пробы	КНЕ-ПР	4h	24,009	-0,018	—	21,908	-0,005	21,900	20,605	не более	—	—	
		6h	24,011	-0,022		21,828	-0,006		21,820				20,525
		6g	23,963			21,780			21,772				20,477
		6e	23,926	21,744		21,734	20,440						
		6d	23,899	21,716		21,708	20,413						
		8h	24,014	-0,028		21,708	-0,008		21,696				20,404
		8g	23,966	21,660		21,648	20,356						
		8g	23,966	21,660		21,648	20,356						
	КНЕ-НЕ	4h	23,881	-0,018	—	21,928	-0,005	—	20,627	не более	—	—	
		6h	23,811	-0,022		21,854	-0,006		20,552				
		6g	23,763			21,806			20,504				
		6e	23,726	21,769		20,467							
		6d	23,699	21,742		20,440							
		8h	23,699	-0,028		21,740	-0,008		20,437				
		8g	23,651	21,692		20,389							
		8g	23,651	21,692		20,389							
	КИ-НЕ	4h	23,889	-0,018	—	21,934	-0,005	—	20,627	не более	—	—	
		6h	23,817	-0,022		21,860	-0,006		20,552				
		6g	23,769			21,812			20,504				
		6e	23,732	21,775		20,467							
		6d	23,705	21,748		20,440							
		8h	23,707	-0,028		21,748	-0,008		20,437				
		8g	23,659	21,700		20,389							
		8g	23,659	21,700		20,389							
У-ПР	4h	24,009	-0,018	—	22,049	-0,005	22,041	20,745	не более	—	—		
	6h; 8h	24,011	-0,022		22,043	-0,006		22,034				20,743	
	6g; 8g	23,963			21,995			21,985				20,695	
	6e	23,926	21,958		21,949	20,658							
	6d	23,899	21,931		21,922	20,631							
У-НЕ	4h	23,877	-0,018	—	21,919	-0,005	21,911	20,627	не более	—	—		
	6h	23,802	-0,022		21,842	-0,006		21,833				20,552	
	6g	23,754			21,794			21,785				20,504	
	6e	23,717	21,757		21,748	20,467							
	6d	23,690	21,730		21,721	20,440							
	8h	23,688	-0,028		21,724	-0,008		21,712				20,437	
	8g	23,640	21,676		21,664	20,389							
	8g	23,640	21,676		21,664	20,389							

Исполнительные размеры калибров для резьбы М24×2
мм

Наименование	Вид калибра	Поле допуска резьбы	d			d ₁			d ₂				
			Новый		Изношенный	Новый		Изношенный	Новый		Изношенный		
			Номинал	Пред. откл.		Номинал	Пред. откл.		Номинал	Пред. откл.			
Калибры-пробки	ПР	4H5H; 5H	24,023	-0,022	23,994	22,718	-0,011	22,696	21,835	не более	—	—	
		6H; 7H	24,030	-0,028	23,995	22,724	-0,014	22,696	21,835				
		6G; 7G	24,068		24,033	22,762		22,734	21,873				
	HE	4H5H	23,258	-0,022	—	22,852	-0,011	22,835	21,835	не более	—	—	
		5H	23,298			22,892		22,875	21,835				
		6H	23,346			22,939		22,917	21,835				
		6G	23,384	-0,028	22,977	-0,014	22,955	21,873					
		7H	23,402		22,995		22,973	21,835					
		7G	23,440		23,033		23,011	21,873					
ПР	4h	24,009	не менее	—	22,692	+0,014	22,715	21,828	+0,014	21,851	21,856		
	6h; 8h	24,011			22,684		22,714	21,826					
	6g; 8g	23,973			+0,018	22,646	22,676	21,788				+0,018	21,818
	6e	23,940				22,613	22,643	21,755					
	6d	23,911			22,584	22,614	21,726	21,756					
	4h	24,009			не менее	—	22,581						
6h	24,011	22,513	22,537	22,104									
6g	23,973	+0,018	22,475	22,499			22,066		+0,036	—			
6e	23,940		22,442	22,466			22,033						
6d	23,911	22,413	22,437	22,004			+0,046						
8h	24,014	+0,023	22,413	22,444				22,002					
8g	23,976		22,375	22,406	21,964								
Контрольные калибры-пробки	КПР-ПР	4h	24,009	-0,018	—	22,688		-0,005			22,680	21,818	не более
		6h; 8h	24,011	-0,022		22,680		-0,006	22,670	21,809			
		6g; 8g	23,973			22,642			22,632	21,771			
		6e	23,940	22,608		22,600	21,738						
		6d	23,911	22,580		22,570	21,709						
	КПР-HE	4h	23,110	-0,009	—	22,708	-0,005	—	21,828	не более	—	—	
		6h; 8h	23,108	-0,011		22,705	-0,006		21,826				
		6g; 8g	23,070			22,667			21,788				
		6e	23,036	22,634		21,755							
6d		23,008	22,605	21,726									
К-Н	4h	23,120	-0,009	—	22,718	-0,005	—	21,828	не более	—	—		
	6h; 8h	23,120	-0,011		22,717	-0,006		21,826					
	6g; 8g	23,082			22,679			21,788					
	6e	23,048	22,646		21,755								
	6d	23,020	22,617		21,726								

Исполнительные размеры калибров для резьбы М24×2
мм

Наименование	Вид калибра	Поле допуска резьбы	d			d ₂			d ₁				
			Новый		Изношенный	Новый		Изношенный	Новый		Изношенный		
			Номинал	Прев. откл.		Номинал	Прев. откл.		Номинал	Прев. откл.			
Контрольные калибры-пробки	КНЕ-ПР	4h	24,009	-0,018	-	22,577	-0,005	22,569	21,707	не более	-	-	
		6h	24,011	-0,022		22,508	-0,006	22,500	21,638				
		6g	23,973			22,470		22,462	21,600				
		6e	23,940			22,438		22,428	21,567				
		6d	23,911			22,408		22,400	21,538				
		8h	24,014			22,408		22,396	21,536				
		8g	23,976			-0,028		22,370	-0,008				22,358
	КНЕ-НЕ	4h	23,903		-0,018	-		22,598	-0,005	-	21,729	не более	-
		6h	23,841	-0,022	22,534		-0,006	21,665					
		6g	23,803		22,496			21,627					
		6e	23,770		22,463			21,594					
		6d	23,741		22,434			21,565					
		8h	23,749		22,440			-0,008	21,570				
		8g	23,711		-0,028			22,402	-0,008		21,532		
	КН-НЕ	4h	23,908		-0,018	-		22,602	-0,005	-	21,729	не более	-
		6h	23,847	-0,022	22,540		-0,006	21,665					
		6g	23,809		22,502			21,627					
		6e	23,776		22,469			21,594					
		6d	23,747		22,440			21,565					
		8h	23,757		22,448			-0,008	21,570				
		8g	23,719		-0,028			22,410	-0,008		21,532		
	У-ПР	4h	24,009		-0,018	-		22,699	-0,005	22,691	21,828	не более	-
		6h; 8h	24,011	-0,022	22,693		-0,006	22,684	21,826				
		6h; 8g	23,973		22,655			22,646	21,788				
6e		23,940	22,622		22,613			21,755					
6d		23,911	22,593		22,584			21,726					
У-НЕ	4h	23,896	-0,018		-	22,588		-0,005	22,580	21,729	не более	-	-
	6h	23,832	-0,022	22,522		-0,006	22,513	21,665					
	6g	23,794		22,484			22,475	21,627					
	6e	23,761		22,451			22,442	21,594					
	6d	23,732		22,422			22,413	21,565					
	8h	23,738		22,424			22,412	21,570					
	8g	23,700		-0,028			22,386	-0,008	22,374	21,532			

Исполнительные размеры калибров для резьбы М24×1,5
мм

Наименование	Вид калибра	Поле допуска резьбы	d			d ₁			d ₂			
			Новый		Изношенный	Новый		Изношенный	Новый		Изношенный	
			Номинал	Пред. откл.		Номинал	Пред. откл.		Номинал	Пред. откл.		
Калибры-пробки	ПР	4H5H; 5H	24,015	-0,018	23,994	23,026	-0,009	23,020	22,376	не более	-	-
		6H; 7H	24,023	-0,022	23,994	23,044	-0,011	23,020	22,376			
		6G; 7G	24,055		24,026	23,076		23,052	22,408			
	HE	4H5H	23,464	-0,018	-	23,160	-0,009	23,146	22,376	не более	-	-
		5H	23,502	-0,022		23,197	-0,011	23,183	22,376			
		6H	23,542			23,237		23,220	22,376			
		6G	23,574			23,269		23,252	22,408			
7H		23,597	-0,028	23,290		-0,014	23,268	22,376				
7G		23,629		23,322			23,300	22,408				
Калибры-кольца	ПР	4h	24,009	не менее	-	23,017	+0,014	23,010	22,369	+0,014	22,392	
		6h; 8h	24,011			23,009	23,039	22,367	+0,018	22,397		
		6g; 8g	23,979			22,977	23,007	22,333		22,365		
		6e	23,944			22,942	22,972	22,300	22,330			
	6d	23,916	22,914			22,944	22,272	22,302				
	HE	4h	24,009			не менее	-	22,917	+0,014	22,936	22,610	+0,028
6h	24,011	22,858	22,882	22,549								
6g	23,979	22,826	22,850	22,517	+0,036			-				
6e	23,944	22,791	22,815	22,482								
6d	23,916	22,763	22,787	22,454								
8h	24,014	22,767	22,798	22,456	+0,046			-				
8g	23,982	22,735	22,766	22,424								
Контрольные калибры-пробки	КПР-ПР	4h	24,009	-0,018	-			23,013	-0,005	23,005	22,359	не более
		6h; 8h	24,011	23,004		22,996	22,350					
		6g; 8g	23,979	22,972		22,964	22,318					
	6e	23,944	22,938	22,928		22,283						
	6d	23,916	22,910	22,900		22,255						
КПР-HE	4h	23,336	-0,009	23,034	0,001	-	22,369	не более	-	-		
	6h; 8h	23,332	23,030	22,367								
	6g; 8g	23,300	22,998	22,335								
	6e	23,266	22,963	22,300								
	6d	23,238	22,935	22,272								
К-П	4h	23,314	-0,009	-	23,042	-0,005	-	22,369	не более	-	-	
	6h; 8h	23,314	23,042		22,377							
	6g; 8g	23,312	23,010		22,335							
	6e	23,277	22,975		22,300							
	6d	23,250	22,947		22,272							

Исполнительные размеры калибров для резьбы М24×1,5

мм

Наименование	Вид калибра	Поле допуска резьбы	d			d ₁			d ₂		
			Новый		Изношенный	Новый		Изношенный	Новый		Изношенный
			Номинал	Пред. откл.		Номинал	Пред. откл.		Номинал	Пред. откл.	
КНЕ-ПР	4h	24,009	-0,018	—	22,913	-0,005	22,905	22,259	не более	—	—
	6h	24,011	-0,022		22,854	-0,006	22,844	22,199			
	6g	23,979			22,822		22,812	22,167			
	6e	23,944	22,786		22,778	22,132					
	6d	23,916	22,758		22,750	22,104					
	8h	23,993	-0,028		22,762	-0,008	22,750	22,106			
	8g	23,961	22,730		22,718	22,074					
КНЕ-НЕ	4h	23,914	-0,018	—	22,934	-0,005	—	22,281	не более	—	—
	6h	23,861	-0,022		22,879	-0,006		22,226			
	6g	23,829			22,847			22,194			
	6e	23,794	22,812		22,159						
	6d	23,766	22,784		22,131						
	8h	23,778	-0,028		22,794	-0,008		22,140			
	8g	23,746	22,762		22,108						
КН-НЕ	4h	23,919	-0,018	—	22,938	-0,005	—	22,281	не более	—	—
	6h	23,867	-0,022		22,885	-0,006		22,226			
	6g	23,835			22,853			22,194			
	6e	23,800	22,818		22,159						
	6d	23,772	22,790		22,131						
	8h	23,786	-0,028		22,802	-0,008		22,140			
	8g	23,754	22,770		22,108						
У-ПР	4h	24,009	-0,018	—	23,024	-0,005	23,016	22,369	не более	—	—
	6h; 8h	24,011	-0,022		23,018	-0,006	23,009	22,367			
	6g; 8g	23,979			22,986		22,977	22,335			
	6e	23,944	22,951		22,942	22,300					
	6d	23,916	22,923		22,914	22,272					
У-НЕ	4h	23,907	-0,018	—	22,924	-0,005	22,916	22,281	не более	—	—
	6h	23,852	-0,022		22,867	-0,006	22,858	22,226			
	6g	23,820			22,835		22,826	22,194			
	6e	23,785	22,800		22,791	22,159					
	6d	23,757	22,772		22,763	22,131					
	8h	23,766	-0,028		22,778	-0,008	22,766	22,140			
	8g	23,731	22,746		22,734	22,108					

Исполнительные размеры калибров для резьбы М24×1

мм

Наименование	Вид калибра	Поле допуска резьбы	d			d ₂			d ₁		
			Новый		Изношенный	Новый		Изношенный	Новый		Изношенный
			Номинал.	Пред. откл.		Номинал.	Пред. откл.		Номинал.	Пред. откл.	
Калибры-пробки	ПР	4H5H; 5H	24,015	-0,018	23,994	23,360	-0,009	23,341	22,917	не более	—
		6H; 7H	24,023	-0,022	23,994	23,368	-0,011	23,344	22,917		
		6G; 7G	24,049		24,020	23,394		23,370	22,943		
	HE	4H5H	23,670	-0,018	—	23,465	-0,009	23,451	22,917	не более	—
		5H	23,698			23,493		23,476	22,917		
		6H	23,736	-0,022		23,531	-0,011	23,514	22,917		
		6G	23,762			23,557		23,540	22,943		
		7H	23,783			23,576	-0,014	23,554	22,917		
		7G	23,809	-0,028		23,602		23,580	22,943		
	ПР	4h	24,007	не менее	—	23,347	+0,010	23,364	22,912	+0,010	22,929
		6h; 8h	24,009			23,341		23,364	22,910	22,933	
		6g; 8g	23,983			23,315	+0,014	23,338	22,884	22,907	
6e		23,949	23,281				23,304	22,850	22,873		
6d		23,919	23,251				23,274	22,820	22,843		
8g		23,914	23,106				23,130	22,897			
HE	4h	24,007	не менее	—	23,260	+0,010	23,274	23,055	+0,020	—	
	6h	24,009			23,211		23,230	23,004			
	6g	23,983			23,185	+0,014	23,204	22,978	+0,028		
	6e	23,949			23,151		23,170	22,944			
	6d	23,919			23,121		23,140	22,914			
	8h	23,940			23,132	+0,018	23,156	22,923	+0,036		
	8g	23,914			23,106		23,130	22,897			
	8e	23,884			23,076		23,100	22,871			
КПР-ПР	4h	24,007	-0,014	—	23,344	-0,005	23,336	22,907	не более	—	
	6h; 8h	24,009			23,337		23,329	22,900			
	6g; 8g	23,983	-0,018		23,311		23,303	22,874			
	6e	23,949			23,277		23,269	22,840			
	6d	23,919			23,247		23,239	22,810			
	8h	23,940			23,132		23,124	22,885			
КПР-HE	4h	23,560	-0,007	—	23,360	-0,005	23,358	22,910	не более	—	
	6h; 8h	23,560			23,358			22,910			
	6g; 8g	23,534	-0,009		23,332			22,884			
	6e	23,500			23,298			22,850			
	6d	23,470			23,268			22,820			
К-И	4h	23,568	-0,007	—	23,366	-0,005	23,366	22,912	не более	—	
	6h; 8h	23,568	-0,009		23,366			22,910			

Исполнительные размеры калибров для резьбы М24×1

мм

Наименование	Вид калибра	Поле допуска резьбы	d			d ₂			d ₁			
			Новый		Изношенный	Новый		Изношенный	Новый		Изношенный	
			Номи.	Пред. откл.		Номи.	Пред. откл.		Номи.	Пред. откл.		
Контрольные калибры-пробы	К-И	6g; 8g	23,542	-0,009	—	23,340	-0,005	—	22,884	не более	—	—
		6e	23,508			23,306			22,850			
		6d	23,478			23,276			22,820			
	КНЕ-ПР	4h	24,007	-0,018	—	23,256	-0,005	23,250	22,820	не более	—	—
		6h	23,999			23,207		23,199	22,770			
		6g	23,973			23,181		23,173	22,774			
		6e	23,939			23,147		23,139	22,710			
		6d	23,909			23,117		23,109	22,680			
		8h	23,922			23,128		23,118	22,690			
		8g	23,896			23,102		23,092	22,664			
	КНЕ-НЕ	4h	23,927	-0,018	—	23,272	-0,005	—	22,837	не более	—	—
		6h	23,884			23,228			22,792			
		6g	23,858			23,202			22,766			
		6e	23,824			23,168			22,732			
		6d	23,794			23,138			22,702			
		8h	23,811			23,153			22,717			
		8g	23,785			23,127			22,691			
	КИ-НЕ	4h	23,931	-0,018	—	23,276	-0,005	—	22,837	не более	—	—
6h		23,889	23,232			22,792						
6g		23,863	23,206			22,766						
6e		23,829	23,172			22,732						
6d		23,799	23,142			22,702						
8h		23,817	23,159			22,717						
8g		23,791	23,133			22,691						
У-ПР	4h	24,007	-0,018	—	23,352	-0,005	23,345	22,912	не более	—	—	
	6h; 8h	24,009			23,348		23,340	22,910				
	6g; 8g	23,983			23,322		23,314	22,884				
	6e	23,949			23,288		23,280	22,850				
	6d	23,919			23,258		23,250	22,820				
У-НЕ	4h	23,922	-0,018	—	23,265	-0,005	23,258	22,837	не более	—	—	
	6h	23,877			23,218		23,210	22,792				
	6g	23,851			23,192		23,184	22,766				
	6e	23,817			23,158		23,150	22,732				
	6d	23,787			23,128		23,120	22,702				
	8h	23,802			23,141		23,132	22,717				
	8g	23,776			23,115		23,106	22,691				

Исполнительные размеры калибров для резьбы М24×0,75

мм

Исполнение	Вид калибра	Поле допуска на резьбу	d			d ₂			d ₁			
			Новый		Изношенная	Новый		Изношенная	Новый		Изношенная	
			Номинал.	Пред. откл.		Номинал.	Пред. откл.		Номинал.	Пред. откл.		
Калибры-пробки	ПР	4Н5Н; 5Н	24,015	-0,018	23,994	23,524	-0,009	23,506	23,188	не более	—	—
		6Н; 7Н	24,023		23,994	23,530		23,508	23,188			
		6G; 7G	24,045	-0,022	24,016	23,552	-0,011	23,530	23,210			
	НЕ	4Н5Н	23,772	-0,018		23,617	-0,009	23,603	23,188	не более	—	—
		5Н	23,794			23,640		23,626	23,188			
		6Н	23,830			23,674		23,657	23,188			
		6G	23,852	-0,022		23,696	-0,011	23,679	23,210			
		7Н	23,870			23,714		23,697	23,188			
		7G	23,892			23,736		23,719	23,210			
	ПР	4h	24,007			23,510	+0,010	23,527	23,183	не менее	—	23,200
		6h; 8h/6h	24,009			23,504		23,527	23,181			
		6g	23,987			23,482	+0,014	23,505	23,159			
6e		23,953			23,448		23,471	23,125				
4h		24,007			23,432	+0,010	23,446	23,277				
6h		23,972			23,387		23,406	23,230				
НЕ	6g	23,950			23,365	+0,014	23,384	22,208	не менее	—	—	
	6e	23,916			23,331		23,350	23,174				
	4h	24,007	-0,014		23,506		23,500	23,178				
	6h; 8h/6h	24,009			23,500	-0,005	23,492	23,171				
КПР-ПР	6g	23,987	-0,018		23,478		23,470	23,149	не более	—	—	
	6e	23,953			23,444		23,436	23,115				
	4h	23,674	-0,007		23,522			23,183				
КПР-НЕ	6h; 8h/6h	23,672			23,520	-0,005		23,181	не более	—	—	
	6g	23,650	-0,009		23,498			23,159				
	6e	23,616			23,464			23,125				
К-И	4h	23,680	-0,007		23,530			23,183	не более	—	—	
	6h; 8h/6h	23,682			23,530	-0,005		23,181				
	6g	23,660	-0,009		23,508			23,159				
КНЕ-ПР	6e	23,626			23,474			23,125	не более	—	—	
	4h	24,001	-0,014		23,428		23,422	23,100				
	6h	23,958			23,383	-0,005	23,375	23,054				
	6g	23,936	-0,018		23,361		23,353	23,032				
КНЕ-НЕ	6e	23,902			23,327		23,319	22,998	не более	—	—	
	4h	23,936	-0,014		23,444			23,117				
	6h	23,897			23,401	-0,005		23,076				
	6g	23,875	-0,018		23,382			23,054				
КИ-НЕ	6e	23,841			23,348			23,020	не более	—	—	
	4h	23,940	-0,014		23,448			23,117				
	6h	23,902			23,408	-0,005		23,076				
	6g	23,880	-0,018		23,386			23,054				
У-ПР	6e	23,846			23,352			23,020	не более	—	—	
	4h	24,007	-0,014		23,515		23,508	23,183				
	6h; 8h/6h	24,009			23,511	-0,005	23,503	23,181				
	6g	23,987	-0,018		23,489		23,481	23,159				
У-НЕ	6e	23,953			23,455		23,447	23,125	не более	—	—	
	4h	23,931	-0,014		23,437		23,430	23,117				
	6h	23,890			23,394	-0,005	23,386	23,076				
	6g	23,868	-0,018		23,372		23,364	23,054				
		6e	23,834				23,330	23,020				

Исполнительные размеры калибров для резьбы М25×2

мм

Наименование	Вид калибра	Поле допуска резьбы	d			d ₂			d ₁					
			Новый		Изношенный	Новый		Изношенный	Новый		Изношенный			
			Номинал.	Пред. откл.		Номинал.	Пред. откл.		Номинал.	Пред. откл.				
Калибры-пробки	ПР	4H5H; 5H	25,023	-0,022	24,994	23,716	-0,011	23,696	22,835	не более	—	—		
		6H; 7H	25,030	-0,028	24,995	23,724	-0,014	23,696	22,835					
		6G; 7G	25,068		25,033	23,762		23,734	22,873					
	HE	4H5H	24,258	-0,022	—	23,852	-0,011	23,835	22,835	не более	—	—		
		5H	24,298			23,892		23,875	22,835					
		6H	24,346			23,930		23,917	22,835					
		6G	24,384			23,977		23,955	22,873					
		7H	24,402	-0,028		23,995	-0,014	23,973	22,835					
		7G	24,440			24,033		23,011	22,873					
Калибры-кольца	ПР	4h	25,009	не менее	—	23,692	+0,014	23,715	22,828	+0,018	+0,014	22,851		
		6h; 8h	25,011			23,684		23,714	22,826			22,856		
		6g; 8g	24,973			23,646	+0,018	23,676	22,788			22,818		
		6e	24,940			23,613		23,643	22,755			22,785		
		6d	24,911			23,584		23,614	22,726			22,756		
	HE	4h	25,009			не менее	—	23,581	+0,014	23,600	23,174	+0,036	+0,028	—
		6h	25,011					23,513		23,537	23,104			
		6g	24,973					23,475	+0,018	23,499	23,066			
		6e	24,940					23,442		23,466	23,033			
		6d	24,911					23,413		23,437	23,004			
8h		25,014	23,413	+0,023	23,444			23,002						
КПР-ПР	4h	25,009	-0,018	—	23,688	-0,005	23,680	22,818	не более	—	—			
	6h; 8h	25,011			23,680		23,670	22,809						
	6g; 8g	24,973	-0,022		23,642	-0,006	23,632	22,771						
	6e	24,940			23,608		23,600	22,738						
	6d	24,911			23,580		23,570	22,709						
КПР-HE	4h	24,110	-0,009	—	23,708	-0,005		22,828	не более	—	—			
	6h; 8h	24,108			23,705			22,826						
	6g; 8g	24,070	-0,011		23,667	-0,006		22,788						
	6e	24,036			23,634			22,755						
	6d	24,008			23,605			22,726						
К-Н	4h	24,120	-0,009	—	23,718	-0,005	—	22,828	не более	—	—			
	6h; 8h	24,120			23,717			22,826						
	6g; 8g	24,082	-0,011		23,679	-0,006		22,788						
	6e	24,048			23,646			22,755						
	6d	24,020			23,617			22,726						

Исполнительные размеры калибров для резьбы М25×2

мм

Наименование	Вид калибра	Поле допуска резьбы	d			d ₂			d ₁			
			Новый		Изношенный	Новый		Изношенный	Новый		Изношенный	
			Номинал.	Пред. откл.		Номинал.	Пред. откл.		Номинал.	Пред. откл.		
КНЕ-ПР	4h		25,009	-0,018		23,577	-0,005	23,569	22,707	не более	-	-
	6h		25,011			23,508		23,500	22,638			
	6g		24,973	-0,022		23,470	-0,006	23,462	22,600			
	6e		24,940			23,438		23,428	22,567			
	6d		24,911			23,408		23,400	22,538			
	8h		25,014	-0,028		23,408	-0,008	23,396	22,536			
	8g		24,976			23,370		23,358	22,498			
КНЕ-НЕ	4h		24,903	-0,018		23,598	-0,005		22,729	не более	-	-
	6h		24,841			23,534			22,665			
	6g		24,803	-0,022		23,496	-0,006		22,627			
	6e		24,770			23,463			22,594			
	6d		24,741			23,434			22,565			
	8h		24,749	-0,028		23,440	-0,008		22,570			
	8g		24,711			23,402			22,532			
КН-НЕ	4h		24,908	-0,018		23,602	-0,005		22,729	не более	-	-
	6h		24,847			23,540			22,665			
	6g		24,809	-0,022		23,502	-0,006		22,627			
	6e		24,776			23,469			22,594			
	6d		24,747			23,440			22,565			
	8h		24,757	-0,028		23,448	-0,008		22,570			
	8g		24,719			23,410			22,532			
У-ПР	4h		25,009	-0,018		23,699	-0,005	23,691	22,828	не более	-	-
	6h; 8h		25,011			23,693		23,684	22,826			
	6g; 8g		24,973	-0,022		23,655	-0,006	23,646	22,788			
	6e		24,940			23,622		23,613	22,755			
	6d		24,911			23,593		23,584	22,726			
	8h		24,911			23,593		23,584	22,726			
У-НЕ	4h		24,896	-0,018		23,588	-0,005	23,580	22,729	не более	-	-
	6h		24,832			23,522		23,513	22,665			
	6g		24,794	-0,022		23,484	-0,006	23,475	22,627			
	6e		24,761			23,451		23,442	22,594			
	6d		24,732			23,422		23,413	22,565			
	8h		24,738	-0,028		23,424	-0,008	23,412	22,570			
	8g		24,700			23,386		23,374	22,532			

Исполнительные размеры калибров для резьбы М25×1,5

мм

Наименование	Вид калибра	Поле допуска резьбы	d			d ₂			d ₁				
			Новый		Изношенный	Новый		Изношенный	Новый		Изношенный		
			Номинал	Пред. откл.		Номинал	Пред. откл.		Номинал	Пред. откл.			
Калибры-пробки	ПР	4Н5Н; 5Н	25,015	-0,018	24,994	24,036	-0,009	24,020	23,376	не более	—	—	
		6Н; 7Н	25,023	-0,022	24,994	24,044	-0,011	24,020	23,376				
		6G; 7G	25,055		25,026	24,076		24,052	23,408				
	НЕ	4Н5Н	24,464	-0,018	—	24,160	0,009	24,146	23,376	не более	—	—	
		5Н	24,502	-0,022		24,197	-0,011	24,180	23,376				
		6Н	24,542			24,237		24,220	23,376				
		6G	24,574			24,269		24,252	23,408				
		7Н	24,597	-0,028		24,290	-0,014	24,268	23,376				23,408
		7G	24,629			24,322		24,300					
		Калибры-кольца	ПР	4h		25,009	не менее	—	24,017				+0,014
6h; 8h	25,011			24,009	24,039	23,367							
6g; 8g	24,979			23,977	24,007	23,335			+0,018	23,365			
6e	24,944		23,942	23,972	23,300								
6d	24,916		23,914	23,944	23,272	23,302							
НЕ	4h		25,009	не менее	—				23,917	+0,014	23,936	23,610	+0,028
	6h	25,011	23,858				23,882	23,549					
	6g	24,979	23,826			23,850	23,517						
	6e	24,944	23,791			23,815	23,482	+0,036					
	6d	24,916	23,763			23,787	23,454						
	8h	25,014	23,767			23,798	23,456						
	8g	24,982	23,735			23,766	23,424	+0,046					
Контрольные калибры-пробки	КПР-ПР	4h	25,009	-0,018	—	24,013	-0,005	24,005	23,359	не более	—	—	
		6h; 8h	25,011	-0,022		24,004	-0,006	23,996	23,350				
		6g; 8g	24,979			23,972		23,964	23,318				
		6e	24,944			23,938		23,928	23,283				
		6d	24,916	23,910		23,900	23,255						
	КПР-НЕ	4h	24,336	-0,009	—	24,034	-0,005	—	23,369	не более	—	—	
		6h; 8h	24,332	-0,011		24,030	-0,006		23,367				
		6g; 8g	24,300			23,998			23,335				
		6e	24,266			23,963			23,300				
		6d	24,238	23,935		23,272							
КН	4h	24,344	-0,009	—	24,042	-0,005	—	23,369	не более	—	—		
	6h; 8h	24,344	-0,011		24,042	-0,006		23,367					

Исполнительные размеры калибров для резьбы М25×1,5

мм

Наименование	Вид калибра	Поле допуска резьбы	d			d ₂			d ₁		
			Новый		Изношенный	Новый		Изношенный	Новый		Изношенный
			Номинал.	Пред. откл.		Номинал.	Пред. откл.		Номинал.	Пред. откл.	
К-Н	6g; 8g	24,312	-0,011	—	24,010	-0,006	—	23,335	не более	—	—
	6e	24,277			23,975			23,300			
	6d	24,250			23,947			23,272			
КНЕ-ПР	4h	25,009	-0,018	—	23,913	-0,005	23,905	23,259	не более	—	—
	6h	25,011			23,854			23,844			
	6g	24,979	-0,022	—	23,822	-0,006	23,812	23,167			
	6e	24,944			23,788		23,778	23,132			
	6d	24,916			23,758		23,750	23,104			
	8h	24,993	-0,028	—	23,762	-0,008	23,750	23,106			
	8g	24,961			23,730		23,718	23,074			
КНЕ-НЕ	4h	24,914	-0,018	—	23,934	-0,005	—	23,281	не более	—	—
	6h	24,861			23,879			23,226			
	6g	24,829	-0,022	—	23,847	-0,006	—	23,194			
	6e	24,794			23,812			23,159			
	6d	24,766			23,784			23,131			
	8h	24,778	-0,028	—	23,794	-0,008	—	23,140			
	8g	24,746			23,762			23,108			
КН-НЕ	4h	24,919	-0,018	—	23,938	-0,005	—	23,281	не более	—	—
	6h	24,867			23,885			23,226			
	6g	24,835	-0,022	—	23,853	-0,006	—	23,194			
	6e	24,800			23,818			23,159			
	6d	24,772			23,790			23,131			
	8h	24,786	-0,028	—	23,802	-0,008	—	23,140			
	8g	24,754			23,770			23,108			
У-ПР	4h	25,009	-0,018	—	24,024	-0,005	24,016	23,369	не более	—	—
	6h; 8h	25,011			24,018			24,009			
	6g; 8g	24,979	-0,022	—	23,986	-0,006	23,977	23,335			
	6e	24,944			23,951		23,942	23,300			
	6d	24,916			23,923		23,914	23,272			
У-НЕ	4h	24,907	-0,018	—	23,924	-0,005	23,916	23,281	не более	—	—
	6h	24,852			23,867			23,858			
	6g	24,820	-0,022	—	23,835	-0,006	23,825	23,194			
	6e	24,785			23,800		23,791	23,159			
	6d	24,757			23,772		23,763	23,131			
	8h	24,766	-0,028	—	23,778	-0,008	23,766	23,140			
	8g	24,734			23,746		23,734	23,108			

Исполнительные размеры калибров для резьбы М25×1

мм

Наименование	Вид калибра	Поле допуска резьбы	d			d ₂			d ₁		
			Новый		Изношенный	Новый		Изношенный	Новый		Изношенный
			Номинал	Пред. откл.		Номинал	Пред. откл.		Номинал	Пред. откл.	
Калибры-пробки	ПР	4Н5Н; 5Н	25,015	-0,018	24,994	24,360	-0,009	24,344	23,917	не более	—
		6Н; 7Н	25,023	-0,022	24,994	24,368	-0,011	24,344	23,917		
		6G; 7G	25,049		25,020	24,394		24,370	23,943		
	НЕ	4Н5Н	24,670	-0,018	—	24,465	-0,009	24,451	23,917	не более	—
		5Н	24,698	-0,022		24,493	-0,011	24,476	23,917		
		6Н	24,736			24,531		24,514	23,917		
		6G	24,762			24,557		24,540	23,943		
		7Н	24,783	-0,028		24,576	-0,014	24,554	23,917		
7G	24,809	24,602	24,580		23,943						
Калибры-голки	ПР	4h	25,007	не менее	—	24,347	+0,010	24,364	23,912	+0,010	23,929
		6h; 8h	25,009			24,341	24,364	23,910	23,933		
		6g; 8g	24,983			24,315	+0,014	24,338	23,884	+0,014	23,907
		6e	24,949			24,281	24,304	23,850	23,873		
		6d	24,919			24,251	24,274	23,820	23,843		
	НЕ	4h	25,007	не менее	—	24,260	+0,010	24,274	24,055	+0,020	—
		6h	25,009			24,211	24,230	24,004			
		6g	24,983			24,185	+0,014	24,204	23,978	+0,028	
		6e	24,949			24,151	24,170	23,944			
		6d	24,919			24,121	24,140	23,914			
8h	24,940	24,132	+0,018	24,156	23,923	+0,036	—				
8g	24,914	24,106		24,130	23,897						
Контрольные калибры-пробки	КПР-ПР	4h	25,007	-0,014	—	24,344	-0,005	24,336	23,907	не более	—
		6h; 8h	25,009	24,337		24,329		23,900			
		6g; 8g	24,983	24,311		24,303		23,874			
		6e	24,949	24,277		24,269		23,840			
		6d	24,919	24,247		24,239		23,810			
	КПР-НЕ	4h	24,560	-0,007	—	24,360	-0,005	—	23,912	не более	—
		6h; 8h	24,560	24,358		23,910					
		6g; 8g	24,534	24,332		23,884					
		6e	24,500	24,298		23,850					
		6d	24,470	24,268		23,820					
К-И	4h	24,568	-0,007	—	24,366	-0,005	—	23,912	не более	—	
	6h; 8h	24,568	-0,009		24,366		23,910				

Исполнительные размеры калибров для резьбы М25×1

Наименование	Вид калибра	Поле допуска резьбы	мм											
			d			d ₁			d ₂					
			Номинал	Пред. откл.	Изношенный	Номинал	Пред. откл.	Изношенный	Номинал	Пред. откл.	Изношенный			
Контрольные калибры-пробы	К-И	6g; 8g	24,542	-0,009	—	24,340	-0,005	—	23,884	не более	—	—		
		6e	24,508			24,305			23,850					
		6d	24,478			24,270			23,820					
	КНЕ-ПР	4h	25,007	-0,014	—	24,256	-0,005	—	24,250	23,820	не более	—	—	
		6h	24,999	-0,018		24,207			24,199	23,770				
		6g	24,973			24,181			24,173	23,744				
		6e	24,939			24,147			24,139	23,710				
		6d	24,909			24,117			24,109	23,680				
		8h	24,922			-0,022			24,128	-0,006				24,118
	8g	24,896	24,102		24,092	23,664								
	КНЕ-НЕ	4h	24,927	-0,014	—	24,272	-0,005	—	23,837	не более	—	—		
		6h	24,884	-0,018		24,228			23,792					
		6g	24,858			24,202			23,766					
		6e	24,824			24,168			23,732					
		6d	24,794			24,138			23,702					
		8h	24,811			-0,022			24,153				-0,006	23,717
	8g	24,785	24,127		23,691									
	КИ-НЕ	4h	24,931	-0,014	—	24,276	-0,005	—	23,837	не более	—	—		
		6h	24,889	-0,018		24,232			23,792					
		6g	24,863			24,206			23,766					
		6e	24,829			24,172			23,732					
		6d	24,799			24,142			23,702					
		8h	24,817			-0,022			24,159				-0,006	23,717
	8g	24,791	24,133		23,691									
У-ПР	4h	25,007	-0,014	—	24,352	-0,005	—	24,345	23,912	не более	—	—		
	6h; 8h	25,009	-0,018		24,318			24,340	23,910					
	6g; 8g	24,983			21,322			24,314	23,884					
	6e	24,949			24,288			24,280	23,850					
	6d	24,919			24,258			24,250	23,820					
8h	24,922	-0,014		24,265	-0,005	24,258	23,837							
У-НЕ	6h	24,877	-0,018	—	24,218	-0,005	—	24,210	23,792	не более	—	—		
	6g	24,851			24,192			24,184	23,766					
	6e	24,817			24,158			24,150	23,732					
	6d	24,787			24,128			24,120	23,702					
	8h	24,802			-0,022			24,141	-0,006				24,132	23,717
	8g	24,776			24,115			24,108	23,691					

Исполнительные размеры калибров для резьбы M26×1,5

мм

Наименование	Вид калибра	Поле допуска резьбы	d			d ₁			d ₂			
			Новый		Изношенный	Новый		Изношенный	Новый		Изношенный	
			Номинал	Пред. откл.		Номинал	Пред. откл.		Номинал	Пред. откл.		
Калибры-пробки	ПР	4H5H; 5H	26,015	-0,018	25,994	25,036	-0,009	25,020	24,376	не более	—	—
		6H; 7H	26,023	-0,022	25,994	25,044	-0,011	25,020	24,376			
		6G; 7G	26,055		26,026	25,076		25,052	24,408			
	HE	4H5H	25,464	-0,018	—	25,160	-0,009	25,146	24,376	не более	—	—
		5H	25,502	-0,022		25,197	-0,011	25,180	24,376			
		6H	25,542			25,237		25,220	24,376			
		6G	25,574			25,269		25,252	24,408			
7H		25,597	-0,018	25,290		-0,014	25,268	24,376				
7G	25,629	25,322		25,300	24,408							
Калибры-кольца	ПР	4h	26,009	не менее	—	25,017	+0,014	25,040	24,369	+0,018	+0,014	24,392
		6h; 8h	26,011			25,009	25,039	24,367	24,397			
		6g; 8g	25,979			24,977	25,007	24,335	24,365			
		6e	25,944			+0,018	24,942	24,972	24,300			24,330
	6d	25,916	24,914	24,944	24,272		24,302					
	HE	4h	26,009	не менее	—	24,917	+0,014	24,936	24,610	+0,036	+0,028	—
		6h	26,011			24,858	24,882	24,549				
		6g	25,979			24,826	+0,018	24,850	24,517			
		6e	25,944			24,791	+0,023	24,815	24,482			
		6d	25,916			24,763		24,787	24,454			
8h		26,014	24,767			24,798	24,456					
8g	25,982	24,735	24,766	24,424	+0,046							
Контрольные калибры-пробки	КПР-ПР	4h	26,009	-0,018	—	25,013	-0,005	25,005	24,359	не более	—	—
		6h; 8h	26,011	-0,022		25,004	24,996	24,350				
		6g; 8g	25,979			24,972	-0,006	24,964	24,318			
		6e	25,944			24,938	24,928	24,283				
		6d	25,916	24,910		24,900	24,255					
КПР-HE	4h	25,336	-0,009	—	25,034	-0,005	—	24,369	не более	—	—	
	6h; 8h	25,332	-0,011		25,030	-0,006		24,367				
	6g; 8g	25,300			24,998			24,335				
	6e	25,266			24,963			23,300				
	6d	25,238	24,935		24,272							
К-И	4h	25,344	-0,009	—	25,042	-0,005	—	24,369	не более	—	—	
	6h; 8h	25,344	-0,011		25,042	-0,006		24,367				

Исполнительные размеры калибров для резьбы М28×1,5

мм

Наименование	Вид калибра	Поле допуска резьбы	d			d ₁			d ₂			
			Новый		Изношенный	Новый		Изношенный	Новый		Изношенный	
			Номинал	Пред. откл.		Номинал	Пред. откл.		Номинал	Пред. откл.		
Контрольные калибры-пробки	К-Н	6g; 8g	25,312	-0,011	-	24,010	-0,006	-	24,335	не более	-	
		6e	25,277			24,975			24,300			
		6d	25,250			24,947			24,272			
	КНЕ-ПР	4h	26,009	-0,018	-	24,913	-0,005	24,905	24,259	не более	-	
		6h	26,011	-0,022		24,854	-0,006	24,844	24,199			
		6g	25,979			24,822		24,812	24,167			
		6e	25,944			24,786		24,778	24,132			
		6d	25,916	-0,028		24,758	-0,008	24,750	24,106			
		8h	25,993			24,762		24,750	24,106			
		8g	25,961	-0,018		24,730	-0,005	24,718	24,074			
	КНЕ-НЕ	4h	25,914	-0,018	-	24,934	-0,005	-	24,281	не более	-	
		6h	25,861	-0,022		24,879	-0,006		24,226			
		6g	25,829			24,847			24,194			
		6e	25,794			24,812			24,159			
		6d	25,766	-0,028		24,784	-0,008		24,131			24,140
		8h	25,778	-0,018		24,794	-0,005		24,140			24,108
	8g	25,746	-0,022	24,762	-0,006	24,108	24,108					
	КН-НЕ	4h	25,919	-0,018	-	24,938	-0,005	-	24,281	не более	-	
		6h	25,867	-0,022		24,885	-0,006		24,226			
		6g	25,835			24,853			24,194			
		6e	25,800			24,818			24,159			
		6d	25,772	-0,028		24,790	-0,008		24,131			24,140
		8h	25,786	-0,018		24,802	-0,005		24,140			24,108
	8g	25,754	-0,022	24,770	-0,006	24,108	24,108					
У-ПР	4h	26,009	-0,018	-	24,024	-0,005	25,016	24,369	не более	-		
	6h; 8h	26,011	-0,022		25,018	-0,006	25,009	24,367				
	6g; 8g	25,979			24,986		24,977	24,335				
	6e	25,944			24,951		24,942	24,300				
	6d	25,916	-0,028		24,923	-0,008	24,914	24,272				
У-НЕ	4h	25,907	-0,018	-	24,924	-0,005	24,916	24,281	не более	-		
	6h	25,852	-0,022		24,867	-0,006	24,858	24,226				
	6g	25,820			24,835		24,826	24,194				
	6e	25,785			24,800		24,791	24,159				
	6d	25,757	-0,028		24,772	-0,008	24,763	24,131				
	8h	25,766	-0,018		24,778	-0,005	24,766	24,140				
	8g	25,734	-0,022		24,746	-0,006	24,734	24,108				

Исполнительные размеры калибров для резьбы М27

мм

Наименование	Вид калибра	Поле допуска резьбы	d		Изношенный	d ₂			d ₁			
			Новый			Новый		Новый		Изношенный		
			Номинал	Пред. откл.		Номинал	Пред. откл.	Номинал	Пред. откл.			
Калибры-пробки	ПР	4Н5Н; 5Н	27,023	-0,022	26,994	25,068	-0,011	25,046	23,752	не более	—	—
		6Н; 7Н	27,030	-0,028	26,995	25,074	-0,014	25,046	23,752			
		6G; 7G	27,078		27,043	25,122		25,094	23,800			
	НЕ	4Н5Н	25,838	-0,022	—	25,232	-0,011	25,215	23,752	не более	—	—
		5Н	25,884	-0,028		25,277	-0,014	25,255	23,752			
		6Н	25,937			25,330		25,308	23,752			
		6G	25,985			25,378		25,356	23,800			
		7Н	26,013	-0,036		25,404	0,018	25,376	23,752			
		7G	26,061			25,452		25,424	23,800			
Калибры-кольца		ПР	4h	27,009		не менее	—	25,042	+0,014			
	6h; 8h		27,011	25,034	+0,018			25,064	23,743	+0,018	23,773	
	6g; 8g		26,963	24,986				25,016	23,695		23,725	
	6e		26,926	24,949				24,979	23,658		23,688	
	6d		26,899	24,922				24,952	23,631		23,661	
	НЕ	4h	27,009	не менее	—	24,912	+0,014	24,931	24,305	+0,028	—	
		6h	27,011			24,833	+0,018	24,857	24,224	+0,036		
		6g	26,963			24,785		24,809	24,176			
		6e	26,926			24,748		24,772	24,139			24,102
		6d	26,899			24,721	+0,023	24,745	24,112	+0,046		
		8h	27,014			24,713		24,744	24,102			
		8g	26,966			24,665	24,696	24,054	24,054			
Контрольные калибры-пробки	КПР-ПР	4h	27,009	-0,018	—	25,038	-0,005	25,030	23,735	не более	—	—
		6h; 8h	27,011	-0,022		25,030	-0,006	25,020	23,726			
		6g; 8g	26,963			24,982		24,972	23,678			
		6e	26,926			24,944		24,936	23,641			
		6d	26,899			24,918		24,908	23,614			
	КПР-НЕ	4h	25,660	-0,009	—	25,058	-0,005	—	23,745	не более	—	—
		6h; 8h	25,658	-0,011		25,055	-0,006		23,743			
		6g; 8g	25,610			25,007			23,695			
		6e	25,572			24,970			23,658			
		6d	25,546			24,943			23,631			
К-И	4h	25,670	-0,009	—	25,068	-0,005	—	23,745	не более	—	—	
	6h; 8h	25,670	-0,011		25,067	-0,006		23,743				

Исполнительные размеры калибров для резьбы М27

Наименование	Вид калибра	Поле допуска резьбы	мм										
			d			d ₂			d ₁				
			Новый		Изношенный	Новый		Изношенный	Новый		Изношенный		
Номинал.	Пред. откл.	Номинал.	Пред. откл.	Номинал.		Пред. откл.							
Контрольные калибры-пробы	К-И	6g; 8g	25,622	-0,011	—	25,019	-0,006	—	23,695	не более	—	—	
		6e	25,584			24,982			23,658				
		6d	25,558			24,955			23,631				
	КНЕ-ПР	4h	27,009	-0,018	—	24,908	-0,005	24,900	23,605	не более	—	—	
		6h	27,011			24,828			24,820				23,525
		6g	26,963			24,780			24,772				23,477
		6e	26,926			24,744			24,734				23,440
		6d	26,899			24,716			24,708				23,413
		8h	27,014			24,708			24,696				23,404
		8g	26,966			24,660			24,648				23,356
	КНЕ-НЕ	4h	26,884	-0,018	—	24,928	-0,005	—	23,627	не более	—	—	
		6h	26,811			24,854			23,552				
		6g	26,763			24,806			23,504				
		6e	26,726			24,769			23,467				
		6d	26,699			24,742			23,440				
		8h	26,699			24,740			23,437				
		8g	26,651			24,692			23,389				
	КИ-НЕ	4h	26,889	-0,018	—	24,934	-0,005	—	23,627	не более	—	—	
		6h	26,817			24,860			23,552				
		6g	26,769			24,812			23,504				
		6e	26,732			24,775			23,467				
		6d	26,705			24,748			23,440				
		8h	26,707			24,748			23,437				
		8g	26,659			24,700			23,389				
У-ПР	4h	27,009	-0,018	—	25,049	-0,005	25,041	23,745	не более	—	—		
	6h; 8h	27,011			25,043			25,034				23,743	
	6g; 8g	26,963			24,995			24,986				23,695	
	6e	26,926			24,958			24,949				23,658	
	6d	26,899			24,931			24,922				23,631	
У-НЕ	4h	26,877	-0,018	—	24,919	-0,005	24,911	23,627	не более	—	—		
	6h	26,802			24,842			24,833				23,552	
	6g	26,754			24,794			24,785				23,504	
	6e	26,717			24,757			24,748				23,467	
	6d	26,690			24,730			24,721				23,440	
	8h	26,688			24,724			24,712				23,437	
	8g	26,640			24,676			24,664				23,389	

Исполнительные размеры калибров для резьбы М27×2

мм

Наименование	Вид калибра	Поле допуска резьбы	d			d ₁			d ₂				
			Новый		Изношенный	Новый		Изношенный	Новый		Изношенный		
			Номинал.	Пред. откл.		Номинал.	Пред. откл.		Номинал.	Пред. откл.			
Калибры-пробки	ПР	4H5H; 5H	27,023	-0,022	26,994	25,718	-0,011	25,696	24,835	не более	—	—	
		6H; 7H	27,030	-0,028	26,995	25,724	-0,014	25,696	24,835				
		6G; 7G	27,068		27,033	25,762		25,734	24,873				
	HE	4H5H	26,258	-0,022	—	25,852	-0,011	25,835	24,835	не более	—	—	
		5H	26,298			25,892		25,875	24,835				
		6H	26,346			25,939		25,917	24,835				
		6G	26,384	-0,028	25,977	-0,014	25,955	24,873					
		7H	26,402		25,995		25,973	24,835					
		7G	26,440		26,033		26,011	24,873					
	Калибры-кольца	ПР	4h	27,009	не менее	—	25,692	+0,014	25,715	24,828	+0,018	+0,014	24,851
			6h; 8h	27,011			25,684	25,714	24,826	24,856			
			6g; 8g	26,973			25,646	25,676	24,788	24,818			
6e			26,940	25,613			25,643	24,755	24,785				
6d			26,911	25,584			25,614	24,726	24,756				
HE		4h	27,009	не менее	—	25,581	+0,014	25,600	25,174	+0,018	+0,028	—	
		6h	27,011			25,513	25,537	25,104					
		6g	26,973			25,475	25,499	25,066					
		6e	26,940			25,442	25,466	25,033					
		6d	26,911			25,413	25,437	25,004					
Контрольные калибры-пробки	КПР-ПР	4h	27,009	-0,018	—	25,688	-0,005	25,680	24,818	не более	—	—	
		6h; 8h	27,011	-0,022		25,680	25,670	24,809					
		6g; 8g	26,973			25,642	25,632	24,771					
		6e	26,940	25,608		25,600	24,738						
		6d	26,911	25,580		25,570	24,709						
	КПР-HE	4h	26,110	-0,009	—	25,708	-0,005	—	24,828	не более	—	—	
		6h; 8h	26,108	-0,011		25,705	-0,006		24,826				
		6g; 8g	26,070			25,657			24,788				
		6e	26,036	25,634		25,755							
		6d	26,008	25,605		24,726							
К-И	4h	26,120	-0,009	—	25,718	-0,005	—	24,828	не более	—	—		
	6h; 8h	26,120	-0,011		25,717	-0,006		24,826					

Исполнительные размеры калибров для резьбы М27×2

Наименование	Вид калибра	Поле допуска резьбы	мм									
			d			d ₂			d ₁			
			Новый		Изношенный	Новый		Изношенный	Новый		Изношенный	
Номян.	Пред. откл.	Номян.	Пред. откл.	Номян.		Пред. откл.						
Контрольные калибры-пробки	К-Н	6g; 8g	26,082	-0,011	—	25,679	-0,006	—	24,788	не более	—	
		6e	26,048			25,646			24,755			
		6d	26,020			25,617			24,726			
	КНЕ-ПР	4h	27,009	-0,018	—	25,577	-0,005	25,569	24,707	не более	—	
		6h	27,011			25,508			25,500			24,638
		6g	26,973			25,470			25,462			24,600
		6e	26,940			25,438			25,428			24,567
		6d	26,911			25,408			25,400			24,538
		8h	27,014			25,408			25,396			24,536
		8g	26,976			25,370			25,358			24,498
	КНЕ-НЕ	4h	26,903	-0,018	—	25,598	-0,005	—	24,729	не более	—	
		6h	26,841			25,534			24,665			
		6g	26,803			25,496			24,627			
		6e	26,770			25,463			24,594			
		6d	26,741			25,434			24,565			
		8h	26,749			25,440			24,570			
		8g	26,711			25,402			24,532			
	КН-НЕ	4h	26,908	-0,018	—	25,602	-0,005	—	24,729	не более	—	
		6h	26,847			25,540			24,665			
		6g	26,809			25,502			24,627			
		6e	26,776			25,469			24,594			
		6d	26,747			25,440			24,565			
		8h	26,757			25,448			24,570			
		8g	26,719			25,410			24,532			
У-ПР	4h	27,009	-0,018	—	25,699	-0,005	25,691	24,828	не более	—		
	6h; 8h	27,011			25,693			25,684			24,826	
	6g; 8g	26,973			25,655			25,646			24,788	
	6e	26,940			25,622			25,613			24,755	
	6d	26,911			25,593			25,584			24,726	
У-НЕ	4h	26,896	-0,018	—	25,588	-0,005	25,580	24,729	не более	—		
	6h	26,832			25,522			25,513			24,665	
	6g	26,794			25,484			25,475			24,627	
	6e	26,761			25,451			25,442			24,594	
	6d	26,732			25,422			25,413			24,565	
	8h	26,738			25,424			25,412			24,570	
	8g	26,700			25,386			25,374			24,532	

Исполнительные размеры калибров для резьбы М27×1,5

мм

Наименование	Вид калибра	Поле допуска резьбы	d			d ₂			d ₁				
			Новый		Изо- шенный	Новый		Изо- шенный	Новый		Изо- шенный		
			Номинал.	Пред. откл.		Номинал.	Пред. откл.		Номинал.	Пред. откл.			
Калибры-пробки	ПР	4H5H; 5H	27,015	-0,018	26,994	26,036	-0,009	26,020	25,376	не более	—	—	
		6H; 7H	27,023	-0,022	26,994	26,044	-0,011	26,020	25,376				
		6G; 7G	27,055		27,026	26,076		26,052	25,408				
	НЕ	4H5H	26,464	-0,018	—	26,160	-0,009	26,146	25,376	не более	—	—	
		5H	26,502	-0,022		26,197	-0,011	26,180	25,376				
		6H	26,542			26,237		26,220	25,376				
		6G	26,574	-0,028		26,269	-0,014	26,252	25,408				
		7H	26,597			26,290		26,268	25,376				
		7G	26,629			26,322		26,300	25,408				
		Калибры-кольца	ПР	4h		27,009	не менее	—	26,017				+0,014
	6h; 8h			27,011	26,009	26,039			25,367	25,397			
	6g; 8g			26,979	25,977	26,007			25,335	25,365			
6e	26,944			25,942	25,972	25,300			25,330				
6d	26,916			25,914	25,944	25,272			25,302				
НЕ	4h		27,009	не менее	—	25,917	+0,014	25,936	25,610	+0,018	+0,028	—	
	6h		27,011			25,858	25,882	25,549	25,582				
	6g		26,979			25,826	25,850	25,517	25,550				
	6e		26,944			25,791	25,815	25,482	25,515				
	6d		26,916			25,763	25,787	25,454	25,487				
Контрольные калибры-пробки	КПР-ПР	4h	27,009	-0,018	—	26,013	-0,005	26,005	25,359	не более	—	—	
		6h; 8h	27,011	-0,022		26,004	-0,006	25,996	25,350				
		6g; 8g	26,979			25,972		25,964	25,318				
		6e	26,944	25,938		25,928	25,283						
		6d	26,916	25,910		25,900	25,255						
	КПР-НЕ	4h	26,336	-0,009	—	26,034	-0,005	—	25,369	не более	—	—	
		6h; 8h	26,332	-0,011		26,030	-0,006	—	25,367				
		6g; 8g	26,300			25,998		—	25,335				
		6e	26,266	25,963		—	25,300						
		6d	26,238	25,935		—	25,272						
К-И	4h	26,344	-0,009	—	26,042	-0,005	—	25,369	не более	—	—		
	6h; 8h	26,344	-0,011		26,042	-0,006	—	25,367					

Исполнительные размеры калибров для резьбы М27×1,5

Наименование	Вид калибра	Поле допуска резьбы	мм								
			d			d ₂			d ₁		
			Новый		Изношенная	Новый		Изношенный	Новый		Изношенный
Номинал.	Пред. откл.	Номинал.	Пред. откл.	Номинал.		Пред. откл.					
К-И	6g; 8g	26,312	-0,011	—	26,010	-0,006	—	25,335	не более	—	
	6e	26,277			25,975			25,300			
	6d	26,250			25,947			25,272			
КНЕ-ПР	4h	27,009	-0,018	—	25,913	-0,005	25,905	25,259	не более	—	
	6h	27,011			25,854			25,844			25,199
	6g	26,979	-0,022		25,822	-0,006	25,812	25,167			
	6e	26,944			25,786	25,778	25,132				
	6d	26,916			25,758	25,750	25,104				
	8h	26,993	-0,028		25,762	-0,008	25,750	25,106			
	8g	26,961			25,730		25,718	25,074			
КНЕ-НЕ	4h	26,914	-0,018	—	25,934	-0,005	—	25,281	не более	—	
	6h	26,861			25,879			25,226			
	6g	26,829	-0,022		25,847	-0,006		25,194			
	6e	26,794			25,812			25,159			
	6d	26,766			25,784			25,131			
	8h	26,778	-0,028		25,794	-0,008		25,140			
	8g	26,746			25,762			25,108			
КИ-НЕ	4h	26,919	-0,018	—	25,938	-0,005	—	25,281	не более	—	
	6h	26,867			25,885			25,226			
	6g	26,835	-0,022		25,853	-0,006		25,194			
	6e	26,800			25,818			25,159			
	6d	26,772			25,790			25,131			
	8h	26,786	-0,028		25,802	-0,008		25,140			
	8g	26,754			25,770			25,108			
У-ПР	4h	27,009	-0,018	—	26,024	-0,005	26,016	25,369	не более	—	
	6h; 8h	27,011			26,018		26,009	25,367			
	6g; 8g	26,979	-0,022		25,986	-0,006	25,977	25,335			
	6e	26,944			25,951		25,942	25,300			
	6d	26,916			25,923		25,914	25,272			
У-НЕ	4h	26,907	-0,018	—	25,924	-0,005	25,916	25,281	не более	—	
	6h	26,852			25,867		25,858	25,226			
	6g	26,820	-0,022		25,835	-0,006	25,826	25,194			
	6e	26,785			25,800		25,791	25,159			
	6d	26,757			25,772		25,763	25,131			
	8h	26,766	-0,028		25,778	-0,008	25,766	25,140			
	8g	26,734			25,746		25,734	25,108			

Исполнительные размеры калибров для резьбы М27×1
мм

Наименование	Вид калибра	Поле допуска резьбы	d			d ₁			d ₂			
			Новый		Изношенный	Новый		Изношенный	Новый		Изношенный	
			Номинал.	Пред. откл.		Номинал.	Пред. откл.		Номинал.	Пред. откл.		
Калибры-пробы	ПР	4Н5Н; 5Н	27,015	-0,018	26,994	26,360	-0,009	26,344	25,917	не более	—	—
		6Н; 7Н	27,023	-0,022	26,994	26,368	-0,011	26,344	25,917			
		6G; 7G	27,049		27,020	26,394		26,370	25,943			
	НЕ	4Н5Н	26,670	-0,018	—	26,465	-0,009	26,451	25,917	не более	—	—
		5Н	26,698	-0,022		26,493	-0,011	26,476	25,917			
		6Н	26,736			26,531		26,514	25,917			
		6G	26,762			26,557		26,540	25,943			
7Н		26,783	-0,028	26,576		-0,014	26,554	25,917				
7G	26,809	26,602		26,580	25,943							
Калибры-кольца	ПР	4h	27,007	не менее	—	26,347	+0,010	26,364	25,912	не менее	+0,010	25,929
		6h; 8h	27,009			26,341	26,364	25,910	25,933			
		6g; 8g	26,983			26,315	26,338	25,884	25,907			
		6e	26,949			26,281	26,304	25,850	25,873			
		6d	26,919			26,251	26,274	25,820	25,843			
НЕ	4h	27,007	не менее	—	26,260	+0,010	26,274	26,055	не менее	+0,020	—	
	6h	27,009			26,211	26,230	26,004					
	6g	26,983			26,185	26,204	25,978					
	6e	26,949			26,151	26,170	25,944					
	6d	26,919			26,121	26,140	25,914					
	8h	26,940			26,132	26,156	25,923					
	8g	26,914			26,106	26,130	25,897					
Контрольные калибры-пробы	КПР-ПР	4h	27,007	-0,014	—	26,344	-0,005	26,336	25,907	не более	—	—
		6h; 8h	27,009	26,337		26,329		25,900				
		6g; 8g	26,983	26,311		26,303		25,874				
		6e	26,949	26,277		26,269		25,840				
		6d	26,919	26,247		26,239		25,810				
КПР-НЕ	4h	26,560	-0,007	—	26,360	-0,005	—	25,912	не более	—	—	
	6h; 8h	26,560	26,358		25,910							
	6g; 8g	20,534	26,332		26,332		25,884					
	6e	26,500	26,298		26,298		25,850					
	6d	26,470	26,268		26,268		25,820					
К-И	4h	26,568	-0,007	—	26,366	-0,005	—	25,912	не более	—	—	
	6h; 8h	26,568	26,366		25,910							
	6g; 8g	26,542	26,340		25,884							
	6e	26,508	26,306		25,850							
	6d	26,478	26,276		25,820							

Исполнительные размеры калибров для резьбы М27×1 мм

Наименование	Вид калибра	Поле допуска резьбы	d		Исполнительный	d ₂			d ₁		Исполнительный
			Новый			Новый		Исполнительный	Новый		
			Номинал.	Пред. откл.		Номинал.	Пред. откл.		Номинал.	Пред. откл.	
КНБ-ПР	4h	27,007	-0,014	-	26,256	-0,005	26,250	25,820	не более	-	-
	6h	26,999	-0,018		26,207		26,199	25,770			
	6g	26,973			26,181		26,173	25,744			
	6e	26,939			26,147	26,139	25,710				
	6d	26,909	-0,022		26,117	26,109	25,680				
	8h	26,922			26,128	26,118	25,690				
	8g	26,896	26,102		26,092	25,664					
КНБ-НБ	4h	26,927	-0,014	-	26,272	-0,005	-	25,837	не более	-	-
	6h	26,884	-0,018		26,228			25,792			
	6g	26,858			26,202			25,766			
	6e	26,824			26,168	25,732					
	6d	26,794	-0,022		26,138	25,702					
	8h	26,811			26,153	25,717					
	8g	26,785	26,127		25,691						
КН-НБ	4h	26,931	-0,014	-	26,276	-0,005	-	25,837	не более	-	-
	6h	26,889	-0,018		26,232			25,792			
	6g	26,863			26,206			25,766			
	6e	26,829			26,172	25,732					
	6d	26,799	-0,022		26,142	25,702					
	8h	26,817			26,159	25,717					
	8g	26,791	26,133		25,691						
У-ПР	4h	27,007	-0,014	-	26,352	-0,005	26,345	25,912	не более	-	-
	6h; 8h	27,009	-0,018		26,348		26,340	25,910			
	6g; 8g	26,983			26,322		26,314	25,884			
	6e	26,949			26,288		26,280	25,850			
	6d	26,919	26,258		26,250		25,820				
У-НБ	4h	26,922	-0,014	-	26,265	-0,005	26,258	25,837	не более	-	-
	6h	26,877	-0,018		26,218		26,210	25,792			
	6g	26,851			26,192		26,184	25,766			
	6e	26,817			26,158	26,150	25,732				
	6d	26,787	-0,022		26,128	26,120	25,702				
	8h	26,802			26,141	26,132	25,717				
	8g	26,776	26,115		26,106	25,691					

Исполнительные размеры калибров для резьбы М27×0,75
мм

Наименование	Вид калибра	Поле допуска резьбы	d			d ₂			d ₁						
			Новый		Изношенный	Новый		Изношенный	Новый		Изношенный				
			Номинал.	Пред. откл.		Номинал.	Пред. откл.		Номинал.	Пред. откл.					
Калибры-пробки	ПР	4H5H; 5H	27,015	-0,018	26,994	26,524	-0,009	26,505	26,188	не более	—	—			
		6H; 7H	27,023	-0,022	26,994	26,530	-0,011	26,508	26,188						
		6G; 7G	27,045		27,016	26,552		26,530	26,210						
	HE	4H5H	26,772	-0,018	—	26,617	-0,009	26,603	26,188	не более	—	—			
		5H	26,794			26,640		26,626	26,188						
		6H	26,830	26,674		26,657	26,188								
		6G	26,852	26,696		26,679	26,210								
Калибры-колыца	ПР	7H	26,870	-0,022	—	26,714	-0,011	26,697	26,188	не более	—	—			
		7G	26,892			26,736		26,719	26,210						
		4h	27,007			26,510		+0,010	26,527				26,183	+0,010	26,200
	HE	6h; 8h 6h	27,009	не менее		26,504	+0,014	26,527	26,181				+0,014	26,204	
		6g	26,987			26,482		26,505	26,159					26,182	
		6e	26,953			26,448		26,471	26,125					26,148	
		4h	27,007			26,432		+0,010	26,446					26,277	+0,020
Контрольные калибры-пробки	КПР-ПР	6h; 8h 6h	26,972	не менее	—	26,387	+0,014	26,406	26,230	не более	—	—			
		6g	26,960			26,365		26,384	26,208				+0,028		
		6e	26,916			26,331		26,350	26,174						
	КПР-HE	4h	27,007	-0,014		26,806	-0,005	26,500	26,178				не более	—	—
		6h; 8h 6h	27,009	26,500		26,492		26,171							
		6g	26,987	26,478		26,470		26,149							
	КНЕ-ПР	6e	26,953	-0,007		26,444	-0,005	26,436	26,115				не более	—	—
4h		26,674	26,522		26,183										
6h; 8h 6h		26,672	26,520		26,181										
КНЕ-HE	6g	26,650	-0,009	26,498	-0,005	26,159	не более	—	—	—					
	6e	26,616	26,464	26,125											
	4h	26,680	-0,007	26,530		26,183									
КИ-ПР	6h; 8h 6h	26,682	-0,009	26,530	-0,005	26,181	не более	—	—	—					
	6g	26,660		26,508		26,159									
	6e	26,626		26,474		26,125									
КНЕ-ПР	4h	27,001	-0,014	26,428	-0,005	26,422	26,100	не более	—	—					
	6h	26,958	26,383	26,375		26,054									
	6g	26,936	-0,018	26,361		26,032									
КНЕ-HE	6e	26,903	-0,014	26,327	-0,005	26,319	25,998	не более	—	—					
	4h	26,936		26,444		26,117									
	6h	26,897		26,404		26,076									
КИ-HE	6g	26,875	-0,018	26,382	-0,005	26,054	не более	—	—	—					
	6e	26,841	26,348	26,020											
	4h	26,940	-0,014	26,448		26,117									
У-ПР	6h; 8h 6h	26,902	-0,018	26,408	-0,005	26,076	не более	—	—	—					
	6g	26,880		26,386		26,054									
	6e	26,846		26,352		26,020									
У-HE	4h	27,007	-0,014	26,515	-0,005	26,508	26,183	не более	—	—					
	6h; 8h 6h	27,009	26,511	26,503		26,181									
	6g	26,987	26,489	26,481		26,159									
У-HE	6e	26,953	-0,018	26,455	-0,005	26,447	26,125	не более	—	—					
	4h	26,931		-0,014		26,437	26,430				26,117				
	6h	26,890		26,394		26,386	26,076								
У-HE	6g	26,868	-0,018	26,372	-0,005	26,364	26,054	не более	—	—					
	6e	26,834		26,338		26,330	26,020								

Исполнительные размеры калибров для резьбы М28×2
мм

Наименование	Вид калибра	Поле допуска резьбы	d			d ₂			d ₁		
			Новый		Изм.- шедший	Новый		Изм.- шедший	Новый		Изм.- шедший
			Номинал.	Пред. откл.		Номинал.	Пред. откл.		Номинал.	Пред. откл.	
Калибры-пробки	ПР	4Н5Н; 5Н	28,023	-0,022	27,994	26,718	-0,011	26,696	25,835	не более	—
		6Н; 7Н	28,030	-0,028	27,995	26,724	-0,014	26,696	25,835		
		6G; 7G	28,068		28,033	26,762		26,734	25,873		
	НЕ	4Н5Н	27,258	-0,022	—	26,852	-0,011	26,835	25,835	не более	—
		5Н	27,298			26,892		26,875	25,835		
		6Н	27,346	-0,014		26,939	26,917	25,835			
		6G	27,384			26,977	26,955	25,873			
		7Н	27,402			26,995	26,973	25,835			
		7G	27,440			27,033	27,011	26,873			
Калибры-колыца	ПР	4h	28,009	не менее	—	26,692	+0,014	26,715	25,828	+0,014	25,851
		6h; 8h	28,011			26,684	26,714	26,826		25,856	
		6g; 8g	27,973			26,646	26,676	25,788	+0,018	25,818	
		6e	27,940			26,613	26,643	25,755		25,785	
		6d	27,911			26,584	26,614	25,726		25,756	
	4h	28,009	26,581	+0,014		26,600	26,174	+0,028			
НЕ	6h	28,011	26,513		26,537	26,104					
	6g	27,973	26,475	+0,018	26,499	26,066	+0,036				
	6e	27,940	26,442		26,466	26,033					
	6d	27,911	26,413		26,437	26,004					
	8h	28,014	26,413		26,444	26,002					
	8g	27,976	26,375	+0,023	26,406	25,964	+0,046				
КПР-ПР	4h	28,009	-0,018	—	26,688	-0,005	26,680	25,818	не более	—	
	6h; 8h	28,011			26,680	26,670	25,809				
	6g; 8g	27,973	-0,022		26,642	26,632	25,771				
	6e	27,940			26,608	26,600	25,738				
	6d	27,911			26,580	26,570	25,709				
КПР-НЕ	4h	27,110	-0,009	—	26,708	-0,005	26,700	25,828	не более	—	
	6h; 8h	27,108			26,705	26,695	25,826				
	6g; 8g	27,070	-0,011		26,667	26,657	25,788				
	6e	27,036			26,634	26,624	25,755				
	6d	27,008			26,605	26,595	25,726				
К-И	4h	27,120	-0,009	—	26,718	-0,005	26,710	25,828	не более	—	
	6h; 8h	27,120			26,717	26,707	25,826				
	6g; 8g	27,082	-0,011		26,679	26,669	25,788				
	6e	27,048			26,646	26,636	25,755				
	6d	27,020			26,617	26,607	25,726				

Исполнительные размеры калибров для резьбы М28×2

мм

Наименование	Вид калибра	Поле допуска резьбы	d			d ₂			d _g					
			Новый		Изношенный	Новый		Изношенный	Новый		Изношенный			
			Номинал.	Пред. откл.		Номинал.	Пред. откл.		Номинал.	Пред. откл.				
Контрольные калибры-пробы	КНН-ПР	4h	28,009	-0,018	—	26,577	-0,005	26,569	25,707	не более	—	—		
		6h	28,011	-0,022		26,508	-0,006	26,500	25,638					
		6g	27,973			26,470		26,462	25,600					
		6e	27,940			26,438		26,428	25,567					
		6d	27,911			26,408		26,400	25,538					
		8h	28,014			-0,028		26,408	-0,008				26,396	25,536
		8g	27,976			26,370		26,358	25,498					
		КНН-НН	4h			27,903		-0,018	—				26,598	-0,005
	6h		27,841		-0,022	26,534		-0,006		25,665				
	6g		27,803	26,496		25,627								
	6e		27,770	26,463		25,594								
	6d		27,741	26,434		25,565								
	8h		27,749	-0,028		26,440	-0,008			25,570				
	8g		27,711	26,402		25,532								
	КНН-НН		4h	27,908		-0,018	—			26,602	-0,005	—	25,729	не более
		6h	27,847	-0,022		26,540			-0,006	25,665				
		6g	27,809		26,502	25,627								
		6e	27,776		26,469	25,594								
		6d	27,747		26,440	25,565								
		8h	27,757		-0,028	26,448		-0,008		25,570				
		8g	27,719		26,410	25,532								
		У-ПР	4h		28,009	-0,018		—		26,699	-0,005		26,691	
	6h; 8h		28,011		-0,022	26,693	-0,006			26,684	25,826			
	6g; 8g		27,973	26,655		26,646			25,788					
6e	27,940		26,622	26,613		25,755								
6d	27,911		26,593	26,584		25,726								
У-НН	4h		27,896	-0,018		—			26,588	-0,005	26,580	25,729	не более	—
	6h	27,832	-0,022	26,522				-0,006	26,513	25,665				
	6g	27,794		26,484	26,475		25,627							
	6e	27,761		26,451	26,442		25,594							
	6d	27,732		26,422	26,413		25,565							
	8h	27,738		-0,028	26,424		-0,008		26,412	25,570				
	8g	27,700		26,386	26,374		25,532							

Исполнительные размеры калибров для резьбы М28×1,5
мм

Наименование	Вид калибра	Поле допуска резьбы	d			d ₂			d ₁		
			Новый		Изношенный	Новый		Изношенный	Новый		Изношенный
			Номин.	Пред. откл.		Номин.	Пред. откл.		Номин.	Пред. откл.	
Калибры-пробки	ПР	4Н5Н: 5Н	28,015	-0,018	27,994	27,036	-0,009	27,020	26,376	не более	—
		6Н: 7Н	28,023	-0,022	27,994	27,044	-0,011	27,020	26,376		
		6G: 7G	28,055		28,026	27,076		27,052	26,408		
	НЕ	4Н5Н	27,464	-0,018	—	27,160	-0,009	27,146	26,376	не более	—
		5Н	27,502	-0,022		27,197	-0,011	27,180	26,376		
		6Н	27,542			27,237		-0,011	27,220		
		6G	27,574	-0,028		27,269	-0,014	27,252	26,408		
7Н		27,597	27,290			-0,014		27,268	26,376		
7G		27,629	27,322			-0,014		27,300	26,408		
Калибры-кольца		ПР	4h	28,009		не менее	—	27,017	+0,014		
	6h: 8h		28,011	27,009	+0,018			27,039	26,367	+0,018	26,397
	6g: 8g		27,979	26,977				27,007	26,335		26,365
	6e		27,944	26,942	26,972			26,300	26,330		
	6d		27,916	26,914	26,944			26,272	26,302		
	НЕ	4h	28,009	не менее	—	26,917	+0,014	26,936	26,610	+0,028	—
		6h	28,011			26,858	+0,018	26,882	26,549	+0,036	
6g		27,979	26,826			26,850		26,517			
6e		27,944	26,791			+0,018	26,815	26,482	+0,046		
6d		27,916	26,763			26,787	26,454				
8h		28,014	26,767			+0,023	26,798	26,456			
Контрольные калибры-пробки	КПР-ПР	4h	28,009	-0,018	—	27,013	-0,005	27,005	26,359	не более	—
		6h: 8h	28,011	-0,022		27,004	-0,006	26,996	26,350		
		6g: 8g	27,979			26,972		-0,006	26,964		
		6e	27,944	26,938		26,928	26,283				
	6d	27,916	26,910	26,900	26,255						
	КПР-НЕ	4h	27,336	-0,009	—	27,034	-0,005	—	26,369	не более	—
		6h: 8h	27,332	-0,011		27,030	-0,006		26,335		
6g: 8g		27,300	26,998			-0,006			26,300		
6e		27,266	26,963	26,935		26,272					
К-И	4h	27,344	-0,009	—	27,042	-0,005	—	26,369	не более	—	
	6h: 8h	27,344	-0,011		27,042	-0,006		26,367			
	6g: 8g	27,312			27,010			-0,006			26,335
	6e	27,277	26,975		26,947	26,300					
6d	27,250	26,947	26,910	26,272							

Исполнительные размеры калибров для резьбы М28×1,5

мм

Наименование	Вид калибра	Поле допуска резьбы	d			d ₂			d ₁				
			Новый		Изношенный	Новый		Изношенный	Новый		Изношенный		
			Номинал.	Пред. откл.		Номинал.	Пред. откл.		Номинал.	Пред. откл.			
Контрольные калибры-пробки	КНЕ-ПР	4h	28,009	-0,018	-	26,913	-0,005	-	26,905	26,259	не более	-	-
		6h	28,011	-0,022		26,854	-0,006		26,844	26,199			
		6g	27,979			26,822			26,812	26,167			
		6e	27,944			26,786			26,778	26,132			
		6d	27,916			26,758			26,750	26,104			
		8h	27,993			26,762			26,750	26,106			
		8g	27,961			-0,028			26,730	-0,008			
	8e	27,944	-0,028		26,730	-0,008		26,718	26,074				
	8d	27,916		26,730	-0,008	26,718	26,074						
	4h	27,914		-0,018	26,934	-0,005	-	26,281	не более	-	-		
	6h	27,861		-0,022	26,879	-0,006		26,226					
	6g	27,829			26,847			26,194					
	6e	27,794			26,812			26,159					
	6d	27,766			26,784			26,131					
	8h	27,778	26,794		26,140								
	8g	27,746	-0,028		26,762			-0,008				26,108	
	8e	27,746	-0,028		26,762		-0,008	26,108	26,108				
	4h	27,919		-0,018	26,938	-0,005	-	26,281	не более	-	-		
	6h	27,867		-0,022	26,885	-0,006		26,226					
	6g	27,835			26,853			26,194					
	6e	27,800			26,818			26,159					
	6d	27,772			26,790			26,131					
	8h	27,786			26,802			26,140					
	8g	27,754	-0,028		26,770			-0,008				26,108	
	8e	27,754	-0,028		26,770		-0,008	26,108	26,108				
	4h	28,009		-0,018	27,024	-0,005	27,016	26,369	не более	-	-		
	6h; 8h	28,011		-0,022	27,018	-0,006	27,009	26,367					
	6g; 8g	27,979			26,986		26,977	26,335					
6e	27,944	26,951			26,942		26,300						
6d	27,916	26,923			26,914		26,272						
8h	27,907	-0,018			26,924		-0,005	26,916				26,281	
8g	27,852	-0,022	26,867		-0,006		26,858	26,226					
6h	27,852		26,835				26,826	26,194					
6g	27,820		26,800	26,791		26,159							
6e	27,785		26,772	26,763		26,131							
6d	27,757		26,778	26,766		26,140							
8h	27,766		-0,028	26,778		-0,008	26,766	26,140					
8g	27,734		-0,028	26,746		-0,008	26,734	26,108					

Исполнительные размеры калибров для резьбы М28×1

мм

Наименование	Вид калибра	Поле допуска резьбы	d			d ₂			d ₁			
			Номия		Изношен- ный	Номия		Изношен- ный	Номия		Изношен- ный	
			Номия	Пред. откл.		Номия	Пред. откл.		Номия	Пред. откл.		
Калибры-пробки	ПР	4H5H; 5H	28,015	-0,018	27,994	27,360	-0,009	27,344	26,917	не более	—	—
		6H; 7H	28,023	-0,022	27,994	27,368	-0,011	27,344	26,917			
		6G; 7G	28,049		28,020	27,394		27,370	26,943			
	НЕ	4H5H	27,670	-0,018	—	27,465	-0,009	27,451	26,917	не более	—	—
		5H	27,698	-0,022		27,493	-0,011	27,476	26,917			
		6H	27,736			27,531		27,514	26,917			
		6G	27,762			27,557		27,540	26,943			
7H		27,783	-0,028	27,576		-0,014	27,554	26,917				
7G	27,809	27,602		27,580	26,943							
Калибры-кольца	ПР	4h	28,007	не менее	—	27,347	+0,010	27,364	26,912	не менее	+0,010	26,929
		6h; 8h	28,009			27,341	27,354	26,910	26,933			
		6g; 8g	27,983			27,315	27,338	26,881	26,907			
		6e	27,949			27,281	27,304	26,850	26,873			
		6d	27,919			27,251	27,274	26,820	26,843			
	НЕ	4h	28,007	не менее	—	27,260	+0,010	27,274	27,036	не менее	+0,028	—
		6h	28,009			27,211	27,230	27,004				
		6g	27,983			27,185	27,204	26,978				
		6e	27,919			27,151	27,170	26,944				
		6d	27,919			27,121	27,140	26,914				
		8h	27,940			27,132	27,156	26,921				
		8g	27,914			27,106	27,130	26,897				
	КПР-ПР	4h	28,007	-0,014	—	27,344	-0,005	27,336	26,907	не более	—	—
		6h; 8h	28,009	27,337		27,329		26,900				
6g; 8g		27,983	27,311	27,303		26,874						
6e		27,949	27,277	27,269		26,840						
6d		27,919	27,247	27,239		26,810						
КПР-НЕ	4h	27,560	-0,007	—	27,360	-0,005	—	26,912	не более	—	—	
	6h; 8h	27,560	27,358		26,910							
	6g; 8g	27,534	27,332		26,881							
	6e	27,500	27,298		26,850							
	6d	27,470	27,268		26,820							
К-И	4h	27,568	-0,007	—	27,366	-0,005	—	26,912	не более	—	—	
	6h; 8h	27,568	27,366		26,910							
	6g; 8g	27,542	27,340		26,884							
	6e	27,508	27,306		26,850							
	6d	27,478	27,276		26,820							

Исполнительные размеры калибров для резьбы М28×1

мм

Наименование	Вид калибра	Поле допуска резьбы	d			d ₂			d ₁									
			Новый		Изношенный	Новый		Изношенный	Новый		Изношенный							
			Номинал.	Пред. откл.		Номинал.	Пред. откл.		Номинал.	Пред. откл.								
Контрольные калибры-пробки	КНЕ-ПР	4h	28,007	-0,014	—	27,256	-0,005	27,250	26,820	не более	—	—						
		6h	27,999	-0,018		27,207		27,199	26,770									
		6g	27,973			27,181		27,173	26,744									
		6e	27,939			27,147		27,139	26,710									
		6d	27,909			27,117		27,109	26,680									
		8h	27,922			-0,022		27,128	-0,006				27,118	26,690				
		8g	27,896					27,102					27,092	26,664				
		КНЕ-НЕ	4h					27,927					-0,014	—	27,272	-0,005	26,837	не более
	6h		27,884		-0,018		27,228	26,792										
	6g		27,858	27,202		26,766												
	6e		27,824	27,168		26,732												
	6d		27,794	27,138		26,702												
	8h		27,811	-0,022		27,153	-0,006	26,717										
	8g		27,785			27,127		26,691										
	КН-НЕ		4h			27,931		-0,014	—	27,276	-0,005	26,837	не более		—		—	
		6h	27,889			-0,018		27,232		26,792								
		6g	27,863	27,206	26,766													
		6e	27,829	27,172	26,732													
		6d	27,799	27,142	26,702													
		8h	27,817	-0,022	27,159		-0,006	26,717										
		8g	27,791		27,133			26,691										
		У-ПР	4h		28,007			-0,014		—		27,352		-0,005		27,345		не более
	6h; 8h		28,009		-0,018			27,348	27,340		26,910							
	6g; 8g...		27,983	27,322		27,314	26,884											
6e	27,949		27,288	27,280		26,850												
6d	27,919		27,258	27,250		26,820												
У-НЕ	4h		27,922	-0,014		—	27,265	-0,005	27,258		не более	—	—					
	6h		27,877	-0,018			27,218		27,210						26,792			
	6g		27,851				27,192		27,184						26,766			
	6e	27,817	27,158				27,150		26,732									
	6d	27,787	27,128		27,120		26,702											
	8h	27,802	-0,022		27,141		-0,006		27,132	26,717								
	8g	27,776			27,115				27,106	26,691								

Исполнительные размеры калибров для резьбы М30

мм

Наименование	Вид калибра	Поле допуска резьбы	d			d ₂			d ₁			
			Новый		Изношенный	Новый		Изношенный	Новый		Изношенный	
			Номинал.	Пред. откл.		Номинал.	Пред. откл.		Номинал.	Пред. откл.		
Калибры-пробки	ПР	4Н5Н; 5Н	30,023	-0,022	29,994	27,744	-0,011	27,722	26,211	не более	—	—
		6Н; 7Н	30,030	-0,028	29,995	27,750	-0,014	27,722	26,211			
		6G; 7G	30,083		30,048	27,803		27,775	26,264			
	НЕ	4Н5Н	28,624	-0,022	—	27,918	-0,011	27,901	26,211	не более	—	—
		5Н	28,672	-0,028		27,965	-0,014	27,943	26,211			
		6Н	28,728			28,021		27,999	26,211			
		6G	28,781			28,074		28,052	26,264			
7Н		28,809	-0,036	28,100		-0,018	28,072	26,211				
7G		28,862		28,153			28,125	26,264				
Калибры-голые		ПР	4h	30,011		не менее	—	27,710	+0,018			
	6h; 8h		30,014	27,704	27,740			26,200	+0,023	26,236		
	6g; 8g		29,961	27,650	27,688			26,146		26,184		
	6e		29,924	27,614	27,650			26,110		26,146		
	6d		29,896	27,585	27,622			26,082	26,118			
	НЕ	4h	30,011	не менее	—	27,577	+0,018	27,601	26,858	+0,036	—	
		6h	30,014			27,492	27,523	26,780	+0,046			
		6g	29,961			27,439	27,470	26,728				
		6e	29,924			27,402	27,433	26,690				
		6d	29,896			27,374	27,405	26,662	+0,060			
8h	30,018	27,362	27,402	26,647								
8g	29,965	27,309	27,349	26,594								
Контрольные калибры-пробки	КПР-ПР	4h	30,011	-0,022	—	27,705	-0,006	27,696	26,185	не более	—	—
		6h; 8g	30,014	-0,028		27,699	-0,008	27,687	26,177			
		6g; 8g	29,961			27,646		27,634	26,124			
		6e	29,924			27,609		27,597	26,087			
		6d	29,896	27,581		27,569	26,059					
	КПР-НЕ	4h	28,434	-0,011	—	27,731	-0,006	—	26,202	не более	—	—
		6h; 8h	28,434	-0,014		27,730	-0,008	—	26,200			
		6g; 8g	28,380			27,678		26,146				
		6e	28,344			27,640		26,110				
		6d	28,316	27,612		26,082						
К-Н	4h	28,446	-0,011	—	27,743	-0,006	—	26,202	не более	—	—	
	6h; 8h	28,448	-0,014		27,744	-0,008	—	26,200				
	6g; 8g	28,394			27,692		26,146					
	6e	28,358			27,654		26,110					
	6d	28,330	27,626		26,082							

Исполнительные размеры калибров для резьбы М30

мм

Наименование	Вид калибра	Поле допуска резьбы	d			d ₁			d ₂						
			Новый		Изно- шенный	Новый		Изно- шенный	Новый		Изно- шенный				
			Номи- нал.	Пред. откл.		Номи- нал.	Пред. откл.		Номи- нал.	Пред. откл.					
Контрольные калибры-пробки	КНЕ-ПР	4h	30,011	-0,022	—	27,572	-0,006	—	27,564	26,052	не более	—	—		
		6h	30,014	-0,028		27,488	-0,008		27,476	25,966					
		6g	29,961			27,434			27,422	25,912					
		6e	29,924			27,398			27,386	25,876					
		6d	29,896			27,370			27,358	25,848					
		8h	30,018			-0,033			27,358	-0,011				27,342	25,834
		8g	29,965						27,304					27,290	25,781
	8e	29,924	27,290		27,290			25,781							
	КНЕ-НЕ	4h	29,879	-0,022	—	27,598	-0,006	—	26,079	не более	—	—			
		6h	29,802	-0,028		27,519	-0,008		25,999						
		6g	29,749			27,466			25,946						
		6e	29,712			27,429			25,909						
		6d	29,684			27,401			25,881						
		8h	29,683			-0,036			27,398				-0,011	25,876	
		8g	29,630						27,344					25,823	
	8e	29,585	27,344		25,823										
	КН-НЕ	4h	29,885	-0,022	—	27,604	-0,006	—	26,079	не более	—	—			
		6h	29,810	-0,028		27,527	-0,008		25,999						
		6g	29,757			27,474			25,946						
		6e	29,720			27,437			25,909						
		6d	29,692			27,409			25,881						
		8h	29,693			-0,036			27,408				-0,011	25,876	
		8g	29,640						27,354					25,823	
	8e	29,595	27,354		25,823										
У-ПР	4h	30,011	-0,022	—	27,719	-0,006	—	27,710	не более	—	—				
	6h; 8h	30,014	-0,028		27,715	-0,008		27,703				26,200			
	6g; 8g	29,961			27,662			27,650				26,146			
	6e	29,924			27,625			27,613				26,110			
	6d	29,896			27,597			27,585				26,082			
4h	29,871	-0,022		27,586	-0,006		27,577	26,079							
У-НЕ	6h	29,790	-0,028	—	27,504	-0,008	27,492	25,999	не более	—	—				
	6g	29,738			27,450		27,438	25,946							
	6e	29,700			27,414		27,402	25,909							
	6d	29,672			27,386		27,374	25,881							
	8h	29,668			-0,036		27,377	-0,011				27,362	25,876		
	8g	29,615					27,324					27,309	25,823		
	8e	29,570					27,324					27,309	25,823		

Исполнительные размеры калибров для резьбы М30×3

мм

Наименование	Вид калибра	Поле допуска резьбы	d			d ₂			d ₁			
			Новый		Изношенный	Новый		Изношенный	Новый		Изношенный	
			Номинал.	Пред. откл.		Номинал.	Пред. откл.		Номинал.	Пред. откл.		
Калибры-пробки	ПР	4Н5Н; 5Н	30,023	-0,022	29,994	28,068	-0,011	28,046	26,752	не более	—	—
		6Н; 7Н	30,030	-0,028	29,995	28,074	-0,014	28,046	26,752			
		6G; 7G	30,078		30,013	28,122		28,094	26,800			
	НЕ	4Н5Н	28,838	-0,022	—	28,232	-0,011	28,215	26,752	не более	—	—
		5Н	28,884	-0,028		28,277	-0,014	28,255	26,752			
		6Н	28,937			28,330		28,308	26,752			
6G		28,985	28,378			28,356		26,800				
7Н		29,013	-0,036	28,404		-0,018	28,376	26,752				
7G		29,061		28,452			28,424	26,800				
Калибры-кольца	ПР	4h	30,009	не менее	—	28,042	+0,014	28,065	26,745	+0,014	26,768	—
		6h; 8h	30,011			28,034	+0,018	28,064	26,743			
		6g; 8g	29,963			27,986		28,016	26,695			
		6e	29,926			27,949		27,979	26,658			
		6d	29,899			27,922		27,952	26,631			
	4h	30,009	27,912			+0,014		27,931	27,305	+0,028		
	НЕ	6h	30,011			27,833	+0,018	27,857	27,224	+0,036	—	
		6g	29,963			27,785		27,809	27,176			
		6e	29,926			27,748		27,772	27,139			
		6d	29,899			27,721		27,745	27,112			
8h		30,014	27,713	+0,023	27,744	27,102		+0,046				
8g		29,966	27,665	27,696	27,054							
КПР-ПР	4h	30,009	-0,018	—	28,038	-0,005	28,030	26,735	не более	—	—	
	6h; 8h	30,011	-0,022		28,030	-0,006	28,020	26,726				
	6g; 8g	29,963			27,982		27,972	26,678				
	6e	29,926			27,944		27,936	26,641				
	6d	29,899			27,918		27,908	26,614				
КПР-НЕ	4h	28,660		-0,009	—		28,058	-0,005	—	26,745	не более	—
	6h; 8h	28,658	-0,011	28,055		-0,006	26,743					
	6g; 8g	28,610		28,007			26,695					
	6e	28,572		27,970			26,658					
	6d	28,546		27,943			26,631					
К-И	4h	28,670		-0,009	—		28,068	-0,005	—	26,745	не более	—
	6h; 8h	28,670	-0,011	28,067		-0,006	26,743					
	6g; 8g	28,622		28,019			26,695					
	6e	28,584		27,982			26,658					
	6d	28,558		27,955			26,631					

Исполнительные размеры калибров для резьбы М30×3
мм

Наименование	Вид калибра	Поле допуска резьбы	d			d ₂			d ₁				
			Новый		Изношен- ный	Новый		Изношен- ный	Новый		Изношен- ный		
			Номинал.	Предел откл.		Номинал.	Предел откл.		Номинал.	Предел откл.			
Контрольные калибры-пробки	КНЕ-ПР	4h	30,009	-0,018	—	27,908	-0,005	—	27,900	26,605	не более	—	—
		6h	30,011			27,828			27,820	26,525			
		6g	29,963	-0,022		27,780	-0,006		27,772	26,477			
		6e	29,926			27,744			27,734	26,440			
		6d	29,899			27,716			27,708	26,413			
		8h	30,014	-0,028		27,708	-0,008		27,696	26,404			
		8g	29,966			27,660			27,648	26,356			
	КНЕ-НЕ	4h	29,884	-0,018	—	27,928	-0,005	—		26,627	не более	—	—
		6h	29,811			27,854				26,552			
		6g	29,763	-0,022		27,806	-0,006			26,504			
		6e	29,726			27,769				26,467			
		6d	29,699			27,742				26,440			
		8h	29,699	-0,028		27,740	-0,008			26,437			
		8g	29,651			27,692				26,389			
	КИ-НЕ	4h	29,889	-0,018	—	27,934	-0,005	—		26,627	не более	—	—
		6h	29,817			27,860				26,552			
		6g	29,769	-0,022		27,812	-0,006			26,504			
		6e	29,732			27,775				26,467			
		6d	29,705			27,748				26,440			
		8h	29,707	-0,028		27,748	-0,008			26,437			
		8g	29,659			27,700				26,389			
	У-ПР	4h	30,009	-0,018	—	28,049	-0,005	—	28,041	26,745	не более	—	—
		6h; 8h	30,011			28,043			28,034	26,743			
		6g; 8g	29,963	-0,022		27,995	-0,006		27,986	26,695			
6e		29,926	27,958			27,949			26,658				
6d		29,899		27,931			27,922		26,631				
У-НЕ	4h	29,877	-0,018	—	27,919	-0,005	—	27,911	26,627	не более	—	—	
	6h	29,802			27,842			27,833	26,552				
	6g	29,754	-0,022		27,794	-0,006		27,785	26,504				
	6e	29,717			27,757			27,748	26,467				
	6d	29,690			27,730			27,721	26,440				
	8h	29,688	-0,028		27,724	-0,008		27,712	26,437				
	8g	29,640			27,676			27,664	26,389				

Исполнительные размеры калибров для резьбы М30×2

мм

Наименование	Вид калибра	Поле допуска резьбы	d			d ₂			d ₁			
			Новый		Изношен- ный	Новый		Миниоше- ный	Новый		Изношен- ный	
			Номи- нал.	Пред. откл.		Номи- нал.	Пред. откл.		Номи- нал.	Пред. откл.		
Калибры-пробки	ПР	4Н5Н; 5Н	30,023	-0,022	29,994	28,718	-0,011	28,696	27,835	не более	—	—
		6Н; 7Н	30,030	-0,028	29,995	28,724	-0,014	28,696	27,835			
		6G; 7G	30,068		30,033	28,762		28,734	27,873			
	НЕ	4Н5Н	29,258	-0,022	—	28,852	-0,011	28,835	27,835	не более	—	—
		5Н	29,298			28,892		28,875	27,835			
		6Н	29,346	28,939		28,917	27,835					
6G		29,384	28,977	28,955		27,873						
7Н		29,402	28,995	28,973		27,835						
7G	29,440	-0,028	29,033	29,011	27,873							
Калибры-кольца	ПР	4h	30,009	не менее	—	28,692	+0,014	28,715	27,828	+0,014	27,851	
		6h; 8h	30,011			28,684		28,714	27,826		27,856	
		6g; 8g	29,973			28,646	+0,018	28,676	27,788	+0,018	27,818	
	6e	29,940	28,613				28,643	27,755		27,785		
	6d	29,911	28,584				28,614	27,726		27,756		
	НЕ	4h	30,009			не менее	—	28,581	+0,014	28,600	28,174	+0,028
6h		30,011	28,513		28,537			28,104				
6g		29,973	28,475	+0,018	28,499			28,066	+0,036			
6e		29,940	28,442		28,466			28,033				
6d		29,911	28,413		28,437			28,004				
8h		30,014	28,413	+0,023	28,444			28,002	+0,046			
КПП-ПР	4h	30,009	-0,018	—	28,688	-0,005	28,680	27,818	не более	—	—	
	6h; 8h	30,011			28,680		28,670	27,809				
	6g; 8g	29,973	-0,022		28,642	-0,006	28,632	27,771				
	6e	29,940			28,608		28,600	27,738				
	6d	29,911			28,580		28,570	27,709				
КПП-НЕ	4h	29,110	-0,009	—	28,708	-0,005	—	27,818	не более	—	—	
	6h; 8h	29,108			28,705			27,826				
	6g; 8g	29,070	-0,011		28,667	-0,005		27,788				
	6e	29,036			28,634			27,755				
	6d	29,008			28,605			27,726				
К-И	4h	29,120	-0,009	—	28,718	-0,005	—	27,828	не более	—	—	
	6h; 8h	29,120			28,717			27,826				
	6g; 8g	29,082	-0,011		28,679	-0,006		27,788				
	6e	29,048			28,646			27,755				
	6d	29,020			28,617			27,726				

Исполнительные размеры калибров для резьбы М30×2

мм

Наименование	Вид калибра	Поле допуска резьбы	d			d ₂			d ₁		
			Новый		Изношенный	Новый		Изношенный	Новый		Изношенный
			Номин.	Пред. откл.		Номин.	Пред. откл.		Номин.	Пред. откл.	
КНЕ-ПР	4h		30,009	-0,018	—	28,577	-0,005	28,569	27,707	не более	—
	6h		30,011	-0,022		28,508	-0,006	28,500	27,638		
	6g		29,973			28,470		28,462	27,600		
	6e		29,940			28,438		28,428	27,567		
	6d		29,911			28,408		28,400	27,538		
	8h		30,014	-0,028		28,408	-0,008	28,396	27,536		
	8g		29,976			28,370		28,358	27,498		
КНЕ-НЕ	4h		29,903	-0,018	—	28,598	-0,005		27,729	не более	—
	6h		29,841	-0,022		28,534	-0,006		27,665		
	6g		29,803			28,496		27,627			
	6e		29,770			28,463		27,594			
	6d		29,741			28,434		27,565			
	8h		29,749	-0,028		28,440	-0,008		27,570		
	8g		29,711			28,402			27,532		
КН-НЕ	4h		29,908	-0,018	—	28,602	-0,005		27,729	не более	—
	6h		29,847	-0,022		28,540	-0,006		27,665		
	6g		29,809			28,502		27,627			
	6e		29,776			28,469		27,594			
	6d		29,747			28,440		27,565			
	8h		29,757	-0,028		28,448	-0,008		27,570		
	8g		29,719			28,410			27,532		
У-ПР	4h		30,009	-0,018	—	28,699	-0,005	28,691	27,828	не более	—
	6h; 8h		30,011	-0,022		28,693	-0,006	28,684	27,826		
	6g; 8g		29,973			28,655		28,646	27,788		
	6e'		29,940			28,622		28,613	27,755		
	6d		29,911			28,593		28,584	27,726		
У-НЕ	4h		29,896	-0,018	—	28,588	-0,005	28,580	27,729	не более	—
	6h		29,832	-0,022		28,522	-0,006	28,513	27,665		
	6g		29,794			28,484		28,475	27,627		
	6e		29,761			28,451		28,442	27,594		
	6d		29,732			28,422		28,413	27,565		
	8h		29,738	-0,028		28,424	-0,008	28,412	27,570		
	8g		29,700			28,386		28,374	27,532		

Исполнительные размеры калибров для резьбы М30×1,5
мм

Назначение	Вид калибра	Поле допуска резьбы	d			d ₂			d ₁		Исполнитель
			Новый		Изношенный	Новый		Изношенный	Новый		
			Номинал.	Пред. откл.		Номинал.	Пред. откл.		Номинал.	Пред. откл.	
Калибры-пробки	ПР	4H5H; 5H	30,015	-0,018	29,994	29,036	-0,009	29,020	28,376	не более	—
		6H; 7H	30,023	-0,022	29,994	29,044	-0,011	29,020	28,376		
		6G; 7G	30,055		30,026	29,076		29,052	28,408		
	HE	4H5H	29,464	-0,018	—	29,160	-0,009	29,146	28,376	не более	—
		5H	29,502	-0,022		29,197	-0,011	29,180	28,376		
		6H	29,542			29,237		29,220	28,376		
6G		29,574	29,269			29,252		28,408			
7H		29,597	-0,028	29,290		-0,014	29,268	28,376			
7G		29,629		29,322			29,300	28,408			
Калибры-шпала	ПР	4h	30,009	не менее	—	29,017	+0,014	29,040	28,369	+0,014	28,393
		6h; 8h	30,011			29,009	29,039	28,367	+0,018	28,397	
		6g; 8g	29,979			28,977	29,007	28,335		28,365	
		6e	29,944			28,942	28,972	28,300		28,330	
		6d	29,916			28,914	28,944	28,272		28,302	
	HE	4h	30,009	не менее	—	28,917	+0,014	28,936	28,610	+0,028	—
6h	30,011	28,858	28,882			28,519	+0,036				
6g	29,979	28,826	28,850			28,517					
6e	29,944	28,791	28,815			28,482					
6d	29,916	28,763	28,787			28,454					
8h	30,014	28,767	28,798			28,456	+0,046				
8g	29,982	28,735	28,735	28,766	28,424						
КПП-ПР	4h	30,009	-0,018	—	29,013	-0,005	29,005	28,359	не более	—	
	6h; 8h	30,011	-0,022		29,004	-0,006	28,996	28,350			
	6g; 8g	29,979			28,972		28,964	28,318			
	6e	29,944			28,938		28,928	28,283			
	6d	29,916			28,910		28,900	28,255			
КПП-HE	4h	29,336	-0,009	—	29,034	-0,005	—	28,369	не более	—	
	6h; 8h	29,332	-0,011		29,030	-0,006	—	28,367			
	6g; 8g	29,300			28,998		28,335				
	6e	29,266			28,963		28,300				
	6d	29,238			28,935		28,272				
К-Н	4h	29,344	-0,009	—	29,042	-0,005	—	28,369	не более	—	
	6h; 8h	29,344	-0,011		29,042	-0,006	—	28,367			

Исполнительные размеры калибров для резьбы М30×1,5

мм

Наименование	Вид калибра	Поле допуска резьбы	<i>d</i>			<i>d₂</i>			<i>d₁</i>			
			Новый		Изношенный	Новый		Изношенный	Новый		Изношенный	
			Номинал.	Пред. откл.		Номинал.	Пред. откл.		Номинал.	Пред. откл.		
Контрольные калибры-пробки	К-И	6g; 8g	29,312	-0,011	—	29,010	-0,006	—	28,335	не более	—	—
		6e	29,277			28,975			28,300			
		6d	29,250			28,947			28,272			
	КНЕ-ПР	4h	30,009	-0,018	—	28,913	-0,005	28,905	28,259	не более	—	—
		6h	30,011			28,854			28,844			
		6g	29,979	-0,022	—	28,822	-0,006	28,812	28,167			
		6e	29,944			28,786		28,778	28,132			
		6d	29,916			28,758		28,750	28,104			
		8h	29,993			-0,028		28,762	-0,008			
		8g	29,961	28,730	28,718		28,074					
		КНЕ-НЕ	4h	29,914	-0,018	—	28,934	-0,005	—			
	6h		29,861	28,879			28,226					
	6g		29,829	-0,022	—	28,847	-0,006	—	28,194			
	6e		29,794			28,812			28,159			
	6d		29,766			28,784			28,131			
	8h		29,778	-0,028	—	28,794	-0,008	—	28,140			
	8g		29,746			28,762			28,108			
	КИ-НЕ	4h	29,919	-0,018	—	28,938	-0,005	—	28,281	не более	—	—
		6h	29,867			28,885			28,226			
		6g	29,835	-0,022	—	28,853	-0,006	—	28,194			
		6e	29,800			28,818			28,159			
		6d	29,772			28,790			28,131			
		8h	29,786	-0,028	—	28,802	-0,008	—	28,140			
		8g	29,754			28,770			28,108			
У-ПР	4h	30,009	-0,018	—	29,024	-0,005	29,016	28,369	не более	—	—	
	6h; 8h	30,011			29,018		29,009	28,367				
	6g; 8g	29,979	-0,022	—	28,986	-0,006	28,977	28,335				
	6e	29,944			28,951		28,942	28,300				
	6d	29,916			28,923		28,914	28,272				
У-НЕ	4h	29,907	-0,018	—	28,924	-0,005	28,916	28,281	не более	—	—	
	6h	29,852			28,867		28,858	28,226				
	6g	29,820	-0,022	—	28,835	-0,006	28,826	28,194				
	6e	29,785			28,800		28,791	28,159				
	6d	29,757			28,772		28,763	28,131				
	8h	29,766	-0,028	—	28,778	-0,008	28,766	28,140				
	8g	29,734			28,746		28,734	28,108				

Исполнительные размеры калибров для резьбы М30×1

мм

Наименование	Вид калибра	Поле допуска резьбы	d			d ₂			d ₁			
			Новый		Изношенный	Новый		Изношенный	Новый		Изношенный	
			Номинал	Пред. откл.		Номинал	Пред. откл.		Номинал	Пред. откл.		
Калибры-пробки	ПР	4H5H; 5H	30,015	-0,018	29,994	29,360	-0,009	29,344	28,917	не более	—	—
		6H; 7H	30,023	-0,022	29,994	29,368	-0,011	29,344	28,917			
		6G; 7G	30,049		30,020	29,394		29,370	28,943			
	HE	4H5H	29,670	-0,018		29,465	-0,009	29,451	28,917	не более	—	—
		5H	29,698			29,493		29,476	28,917			
		6H	29,736	-0,022		29,531	-0,011	29,514	28,917			
		6G	29,762			29,557		29,540	28,943			
7H		29,783	-0,028		29,576	-0,014	29,554	28,917				
7G	29,809			29,602		29,580	28,943					
Калибры-кольца	ПР	4h	30,007	не менее	—	29,347	+0,010	29,364	28,912	+0,010	28,929	
		6h; 8h	30,009			29,341		29,364	28,910		28,933	
		6g; 8g	29,983			29,315	+0,014	29,338	28,884	+0,014	28,907	
		6e	29,949			29,281		29,304	28,850		28,873	
	6d	29,919	29,251		29,274	28,820		28,843				
	HE	4h	30,007	не менее	—	29,260	+0,010	29,274	29,055	+0,020		
6h		30,009	29,211				29,230	29,004				
6g		29,983	29,185			+0,014	29,204	28,978	+0,028			
6e		29,949	29,151				29,170	28,944				
6d		29,919	29,121				29,140	28,914				
8h		29,940	29,132			+0,018	29,156	28,923	+0,036			
КПП-ПР	4h	30,007	-0,014		29,344		29,336	28,907	не более	—	—	
	6h; 8h	30,009			29,337		29,329	28,900				
	6g; 8g	29,983	-0,018		29,311	-0,005	29,303	28,874				
	6e	29,949			29,277		29,269	28,840				
	6d	29,919			29,247		29,239	28,810				
КПП-HE	4h	29,560	-0,007		29,360			28,912	не более	—	—	
	6h; 8h	29,560			29,358			28,910				
	6g; 8g	29,534	-0,009		29,332	-0,005		28,884				
	6e	29,500			29,298			28,850				
	6d	29,470			29,268			28,820				
К-И	4h	29,568	-0,007		29,366	-0,005		28,912	не более	—	—	
	6h; 8h	29,568	-0,009		29,366			28,910				

Исполнительные размеры калибров для резьбы М30×1

мм

Наименование	Вид калибра	Поле допуска резьбы	d			d ₂			d ₁			
			Новый		Изношенный	Новый		Изношенный	Новый		Изношенный	
			Номина.	Пред. откл.		Номина.	Пред. откл.		Номина.	Пред. откл.		
К-Н	6g; 8g	29,542	-0,009	—	29,340	-0,005	—	28,884	не более	—	—	
		29,508			29,306			28,850				
		29,478			29,276			28,820				
КНН-ПР	4h	30,007	-0,014	—	29,256	—	29,250	28,820	не более	—	—	
		29,999			29,207			29,199				28,770
	6g	29,973	-0,018	—	29,181	-0,005	—	29,173	28,744	—	—	
		29,939			29,147			29,139				28,710
	6d	29,909	-0,022	—	29,117	-0,006	—	29,109	28,680	не более	—	—
		29,922			29,128			29,118				
	8g	29,896	-0,022	—	29,102	-0,006	—	29,092	28,664	не более	—	—
		29,927			29,272			28,837				
КНН-НН	6h	29,884	-0,018	—	29,228	-0,005	—	28,792	не более	—	—	
		29,858			29,202			28,766				
	6e	29,824	-0,022	—	29,168	-0,006	—	28,732	не более	—	—	
		29,794			29,138			28,702				
	8h	29,811	-0,022	—	29,153	-0,006	—	28,717	не более	—	—	
		29,785			29,127			28,691				
КНН-НН	4h	29,931	-0,014	—	29,276	-0,005	—	28,837	не более	—	—	
		29,889			29,232			28,792				
	6g	29,863	-0,018	—	29,206	-0,005	—	28,766	не более	—	—	
		29,829			29,172			28,732				
	6d	29,799	-0,022	—	29,142	-0,006	—	28,702	не более	—	—	
		29,817			29,159			28,717				
8g	29,791	-0,022	—	29,133	-0,006	—	28,691	не более	—	—		
	30,007			29,352			29,345				28,912	
У-ПР	6h; 8h	30,009	-0,014	—	29,348	-0,005	29,345	28,910	не более	—	—	
		29,983			29,322			29,314				28,884
	6e	29,949	-0,018	—	29,288	-0,005	—	29,280	28,850	не более	—	—
		29,919			29,258			29,250				
	6d	29,919	-0,014	—	29,265	-0,005	—	29,258	28,837	не более	—	—
У-НН	4h	29,922	-0,014	—	29,218	-0,005	—	29,210	28,792	не более	—	—
		29,877			29,192			29,184				
	6g	29,851	-0,018	—	29,158	-0,005	—	29,150	28,732	не более	—	—
		29,817			29,128			29,120				
	6d	29,787	-0,022	—	29,141	-0,006	—	29,132	28,717	не более	—	—
		29,802			29,115			29,106				
8g	29,776	-0,022	—	29,115	-0,006	—	29,106	28,691	не более	—	—	

Исполнительные размеры калибров для резьбы М30×0,75

мм

Наименование	Вид калибра	Поле допуска резьбы	d			d ₂			d ₁				
			Новый		Изношенный	Новый		Изношенный	Новый		Изношенный		
			Номина.	Пред. откл.		Номина.	Пред. откл.		Номина.	Пред. откл.			
Калибры-пробки	ПР	4H5H; 5H	30,015	-0,018	29,994	29,524	-0,009	29,506	29,188	не более	—	—	
		6H; 7H	30,023	-0,022	29,994	29,530	-0,011	29,508	29,188				
		6G; 7G	30,045		30,016	29,552		29,530	29,210				
Калибры-кольца	ПР	4H5H	29,772	-0,018	—	29,617	-0,009	29,603	29,188	не более	—	—	
		5H	29,794			29,640		29,626	29,188				
		6H	29,830			29,674		29,657	29,188				
		6G	29,852			29,696		29,679	29,210				
		7H	29,870	-0,022		29,714	-0,011	29,697	29,188				
		7G	29,892			29,736		29,719	29,210				
Калибры-кольца	ПР	4h	30,007	не менее	—	29,510	+0,010	29,527	29,183	не менее	+0,010	29,200	
		6h; 8h6h	30,009			29,504		29,527	29,181			29,204	
		6g	29,987			29,482	+0,014	29,505	29,159			29,182	
		6e	29,953			29,448		29,471	29,125			29,148	
		4h	30,007			29,432	+0,010	29,446	29,277			+0,020	
		6h	29,972			29,387		29,406	29,230				
Калибры-кольца	ПР	6g	29,950	не менее	—	29,365	+0,014	29,384	29,208	не менее	+0,028	—	
		6e	29,916			29,331		29,350	29,174				
		4h	30,007			-0,014	29,506		29,500				29,178
		6h; 8h6h	30,009			-0,018	29,500	-0,005	29,492				29,171
		6g	29,987			-0,018	29,478		29,470				29,149
		6e	29,953				29,444		29,436				29,115
Калибры-кольца	КПР-ПР	4h	29,674	-0,007	—	29,522		29,500	29,183	не более	—	—	
		6h; 8h6h	29,672			29,520	-0,005	29,492	29,181				
		6g	29,650	-0,009		29,498		29,470	29,159				
		6e	29,616			29,464		29,436	29,125				
Калибры-кольца	КПР-ПР	4h	29,674	-0,007	—	29,522		29,500	29,183	не более	—	—	
		6h; 8h6h	29,672			29,520	-0,005	29,492	29,181				
		6g	29,650	-0,009		29,498		29,470	29,159				
		6e	29,616			29,464		29,436	29,125				
Калибры-кольца	К-И	4h	29,680	-0,007	—	29,530		29,500	29,183	не более	—	—	
		6h; 8h6h	29,682			29,530	-0,005	29,492	29,181				
		6g	29,660	-0,009		29,508		29,470	29,159				
		6e	29,626			29,474		29,436	29,125				
Калибры-кольца	КНЕ-ПР	4h	30,001	-0,014	—	29,428		29,422	29,100	не более	—	—	
		6h	29,958			29,383	-0,005	29,375	29,054				
		6g	29,936	-0,018		29,361		29,353	29,032				
		6e	29,902			29,327		29,319	29,998				
Калибры-кольца	КНЕ-ПР	4h	29,936	-0,014	—	29,444		29,444	29,117	не более	—	—	
		6h	29,897			29,404	-0,005	29,375	29,076				
		6g	29,875	-0,018		29,382		29,353	29,054				
		6e	29,841			29,348		29,319	29,020				
Калибры-кольца	КНЕ-ПР	4h	29,940	-0,014	—	29,448		29,444	29,117	не более	—	—	
		6h	29,902			29,408	-0,005	29,375	29,076				
		6g	29,880	-0,018		29,386		29,353	29,054				
		6e	29,846			29,352		29,319	29,020				
Калибры-кольца	КНЕ-ПР	4h	29,940	-0,014	—	29,448		29,444	29,117	не более	—	—	
		6h	29,902			29,408	-0,005	29,375	29,076				
		6g	29,880	-0,018		29,386		29,353	29,054				
		6e	29,846			29,352		29,319	29,020				
Калибры-кольца	КНЕ-ПР	4h	29,940	-0,014	—	29,448		29,444	29,117	не более	—	—	
		6h	29,902			29,408	-0,005	29,375	29,076				
		6g	29,880	-0,018		29,386		29,353	29,054				
		6e	29,846			29,352		29,319	29,020				
Калибры-кольца	У-ПР	4h	30,007	-0,014	—	29,515		29,508	29,183	не более	—	—	
		6h; 8h6h	30,009			29,511	-0,005	29,503	29,181				
		6g	29,987	-0,018		29,489		29,481	29,159				
		6e	29,953			29,455		29,447	29,125				
Калибры-кольца	У-ПР	4h	29,931	-0,014	—	29,437		29,430	29,117	не более	—	—	
		6h	29,890			29,394	-0,005	29,386	29,076				
		6g	29,868	-0,018		29,372		29,364	29,054				
		6e	29,834			29,338		29,330	29,020				

Исполнительные размеры калибров для резьбы М32×2

мм

Наименование	Вид калибра	Поле допуска резьбы	d			d ₂			d ₃				
			Новый		Изоше- ный	Новый		Изоше- ный	Новый		Изоше- ный		
			Номи- н.	Пред. откл.		Номи- н.	Пред. откл.		Номи- н.	Пред. откл.			
Калибры-пробки	ПР	4H5H; 5H	32,023	-0,022	31,994	30,718	-0,011	30,696	29,835	не более	-	-	
		6H; 7H	32,030	-0,028	31,995	30,724	-0,014	30,696	29,835				
		6G; 7G	32,068		32,033	30,762		30,734	29,873				
	HE	4H5H	31,258	-0,022		30,852	-0,011	30,835	29,835	не более	-	-	
		5H	31,298			30,892		30,875	29,835				
		6H	31,346			30,939		30,917	29,835				
		6G	31,384	-0,028		30,977	-0,014	30,955	29,873				
		7H	31,402			30,996		30,973	29,835				
		7G	31,440			31,033		31,011	29,873				
	Калибры-кольца	ПР	4h	32,009	не менее	-	30,692	+0,014	30,715	29,828	не менее	+	29,851
			6h; 8h	32,011			30,684		30,714	29,826			29,856
			6g; 8g	31,973			30,646		30,676	29,788			29,818
6e			31,940	30,613			+0,018	30,643	29,755	29,785			
6d			31,911	30,584				30,614	29,726	29,756			
HE		4h	32,009	не менее	-	30,581	+0,014	30,600	30,174	не менее	+	30,028	
		6h	32,011			30,513		30,537	30,104				
		6g	31,973			30,475	+0,018	30,499	30,066			30,036	
		6e	31,940			30,442		30,466	30,033				
		6d	31,911			30,413		30,437	30,004				
Контрольные калибры-пробки	КПР-ПР	4h	32,009	-0,018		30,688	-0,005	30,680	29,818	не более	-	-	
		6h; 8h	32,011			30,689		30,670	29,809				
		6g; 8g	31,973	-0,022		30,642	-0,006	30,632	29,771				
		6e	31,940			30,608		30,600	29,738				
	КПР-HE	6d	31,911			30,580		30,570	29,709	не более	-	-	
		4h	31,110	-0,009		30,708	-0,005		29,828				
		6h; 8h	31,108			30,705			29,826				
		6g; 8g	31,070	-0,011		30,667	-0,006		29,788				
		6e	31,036			30,634			29,755				
	К-И	6d	31,008			30,605			29,726	не более	-	-	
		4h	31,120	-0,009		30,718	-0,005		29,828				
			6h; 8h	31,120	-0,011		30,717	-0,006		29,826			

Исполнительные размеры калибров для резьбы М32×2

мм

Назначение	Вид калибра	Поле допуска резьбы	d			d ₂			d ₁			
			Новый		Изношенный	Новый		Изношенный	Новый		Изношенный	
			Номинал.	Пред. откл.		Номинал.	Пред. откл.		Номинал.	Пред. откл.		
Контрольные калибры-пробы	К-И	6g; 8g	31,082	-0,011	—	30,679	-0,006	—	29,788	не более	—	—
		6e	31,048			30,646			29,755			
		6d	31,020			30,617			29,726			
	КНЕ-ПР	4h	32,009	-0,018	—	30,577	-0,005	30,569	29,707	не более	—	—
		6h	32,011			30,508		30,500	29,638			
		6g	31,973			30,470		30,462	29,600			
		6e	31,940			30,438		30,428	29,567			
		6d	31,911			30,408		30,400	29,538			
		8h	32,014			30,408		30,396	29,536			
	КНЕ-НЕ	8g	31,976	-0,028	—	30,370	-0,008	30,358	29,498	не более	—	—
		4h	31,903			30,598		—	29,729			
		6h	31,841			30,534		—	29,665			
		6g	31,803			30,496		—	29,627			
		6e	31,770			30,463		—	29,594			
		6d	31,741			30,434		—	29,565			
	КН-НЕ	8h	31,749	-0,028	—	30,440	-0,008	—	29,570	не более	—	—
		8g	31,711			30,402		—	29,532			
		4h	31,908			30,602		—	29,729			
		6h	31,847			30,540		—	29,665			
		6g	31,809			30,502		—	29,627			
		6e	31,776			30,469		—	29,594			
	У-ПР	6d	31,747	-0,022	—	30,440	-0,006	—	29,565	не более	—	—
		8h	31,757			30,448		—	29,570			
		8g	31,719			30,410		—	29,532			
4h		32,009	30,699			—		29,828				
6h; 8h		32,011	30,693			—		29,826				
6g; 8g		31,973	30,655			—		29,788				
У-НЕ	6e	31,940	-0,022	—	30,622	-0,006	30,613	29,755	не более	—	—	
	6d	31,911			30,593		30,584	29,726				
	4h	31,896			30,588		—	29,729				
	6h	31,832			30,522		—	29,665				
	6g	31,794			30,484		—	29,627				
	6e	31,761			30,451		—	29,594				
У-НЕ	6d	31,732	-0,022	—	30,422	-0,006	30,413	29,565	не более	—	—	
	8h	31,738			30,424		30,412	29,570				
	8g	31,700			30,386		30,374	29,532				

Исполнительные размеры калибров для резьбы М32×1,5

мм

Наименование	Вид калибра	Поле допуска резьбы	d			d ₂			d ₁				
			Новый		Изношенный	Новый		Изношенный	Новый		Изношенный		
			Номинал.	Пред. откл.		Номинал.	Пред. откл.		Номинал.	Пред. откл.			
Калибры-пробки	ПР	4Н5Н; 5Н	32,015	-0,018	31,994	31,036	-0,009	31,020	30,376	не более	—	—	
		6Н; 7Н	32,023	-0,022	31,994	31,044	-0,011	31,020	30,376				
		6G; 7G	32,055		32,026	31,076		31,052	30,408				
	НЕ	4Н5Н	31,464	-0,018	—	31,160	-0,009	31,146	30,376	не более	—	—	
		5Н	31,502	-0,022		31,197	-0,011	31,180	30,376				
		6Н	31,542			31,237		31,220	30,376				
		6G	31,574			31,269		31,252	30,408				
7Н		31,597	-0,028	31,290		-0,014	31,268	30,376					
7G	31,629	31,322		31,300	30,408								
Калибры-кольца	ПР	4h	32,009	не менее	—	31,017	+0,014	31,040	30,369	+0,014	30,292	30,397	
		6h; 8h	32,011			31,009	31,039	30,367					
		6g; 8g	31,979			30,977	31,007	30,335					
		6e	31,944			30,942	30,972	30,300					
	6d	31,916	30,914			30,944	30,272	+0,018	30,330	30,302			
	4h	32,009	30,917			30,936	30,610				+0,028	—	—
	6h	32,011	30,858			30,882	30,549						
	6g	31,979	30,826			30,850	30,517				+0,036	—	—
6e	31,944	30,791	30,815	30,482									
6d	31,916	30,763	30,787	30,454	+0,046	—	—						
8h	32,014	30,767	30,798	30,456									
8g	31,982	30,735	30,766	30,424	+0,046	—	—						
КПР-ПР	4h	32,009	-0,018	31,013				-0,005	31,005	30,359	не более	—	—
	6h; 8h	32,011	-0,022	31,004	-0,006	30,996	30,350						
	6g; 8g	31,979		30,972		30,964	30,318						
	6e	31,944		30,938		30,928	30,283						
	6d	31,916		30,910		30,900	30,255						
КПР-НЕ	4h	31,336		-0,009		31,034	-0,005	—	30,369	не более	—	—	
	6h; 8h	31,332	-0,011	31,030	-0,006	—	30,367						
	6g; 8g	31,300		30,998		30,335							
	6e	31,266		30,963		30,300							
6d	31,238	30,935		30,272									
К-И	4h	31,344	-0,009	31,042	-0,005	—	30,369	не более	—	—			
	6h; 8h	31,344	-0,011	31,042	-0,006	—	30,367						
	6g; 8g	31,312		31,010		30,335							
	6e	31,277		30,975		30,300							
	6d	31,250		30,947		30,272							

Исполнительные размеры калибров для резьбы М32×1,5

Наименование	Вид калибра	Поле допуска резьбы	мм							
			d		Изношенный	d ₁		d ₂		Изношенный
			Новый	Пред. откл.		Новый	Пред. откл.	Новый	Пред. откл.	
КНЕ-ПР	4h	32,009	-0,018	—	30,913	-0,005	30,905	30,259	не более	—
	6h	32,011	-0,022		30,854	-0,006	30,844	30,199		
	6g	31,979			30,822		30,812	30,167		
	6e	31,944	30,783		30,778	30,132				
	6d	31,916	30,758		30,750	30,104				
	8h	31,993	-0,028		30,762	-0,008	30,750	30,106		
	8g	31,961	30,730		30,718	30,074				
	8e	31,914	-0,018		30,934	-0,005	30,281	не более		
6h	31,851	-0,022	30,879	-0,006	30,226					
6g	31,829		30,847		30,194					
6e	31,794	30,812	30,159							
6d	31,766	30,784	30,131							
8h	31,778	-0,028	30,794	-0,008	30,140					
8g	31,746	30,762	30,108							
8e	31,919	-0,018	30,938	-0,005	30,281	не более	—			
6h	31,857	-0,022	30,885	-0,006	30,226					
6g	31,835		30,853		30,194					
6e	31,800	30,818	30,159							
6d	31,772	30,790	30,131							
8h	31,785	-0,028	30,802	-0,008	30,140					
8g	31,754	30,770	30,108							
8e	32,009	-0,018	31,024	-0,005	31,016			30,369	не более	—
6h; 8h	32,011	-0,022	31,018	-0,006	31,009	30,357				
6g; 8g	31,979		30,986		30,977	30,335				
6e	31,944	30,951	30,942	30,300						
6d	31,916	30,923	30,914	30,272						
8h	31,907	-0,018	30,924	-0,005	30,916	30,281	не более	—		
6h	31,852	-0,022	30,867	-0,006	30,858	30,226				
6g	31,820		30,835		30,826	30,194				
6e	31,785	30,800	30,791	30,159						
6d	31,757	30,772	30,763	30,131						
8h	31,766	-0,028	30,778	-0,008	30,766	30,140				
8g	31,734	30,746	30,734	30,108						

Исполнительные размеры калибров для резьбы М33

мм

Наименование	Вид калибра	Поле допуска резьбы	d			d ₁			d ₂			
			Новый		Изо- шенный	Новый		Изо- шенный	Новый		Изо- шенный	
			Номен.	Пред. откл.		Номен.	Пред. откл.		Номен.	Пред. откл.		
Калибры-пробки	ПР	4H5H; 5H	33,023	-0,022	32,994	30,744	-0,011	30,722	29,211	не более	—	—
		6H; 7H	33,030	-0,028	32,995	30,750	-0,014	30,722	29,211			
		6G; 7G	33,083		33,048	30,803		30,775	29,264			
	HE	4H5H	31,624	-0,022		30,918	-0,011	30,901	29,211	не более	—	—
		5H	31,672			30,965		30,943	29,211			
		6H	31,728	-0,028		31,021	-0,014	30,999	29,211			
		6G	31,781			31,074		31,052	29,264			
		7H	31,809			31,100	-0,018	31,072	29,211			
7G	31,852	-0,036		31,153		31,125	29,264					
Калибры-кольца	ПР	4h	33,011	не менее	—	—	30,710	+0,018	30,740	29,202	+0,018	29,232
		6h; 8h	33,014				30,704		30,740	29,200		29,236
		6g; 8g	32,961				30,650	+0,023	30,688	29,146	+0,023	29,184
	6e	32,924	30,614					30,650	29,110		29,146	
	6d	32,896	30,586					30,622	29,082		29,118	
	4h	33,011	30,577				+0,018	30,601	29,868	+0,036		
HE	6h	33,014	30,492		30,523	29,780						
	6g	32,961	30,439	+0,023	30,470	29,728	+0,046					
	6e	32,924	30,402		30,433	29,690						
	6d	32,836	30,374		30,405	29,662						
	6h	33,018	30,362	+0,030	30,402	29,647	+0,060					
	8g	32,965	30,309		30,349	29,594						
КПП-ПР	4h	33,011	-0,022		30,705	-0,006	30,696	29,185	не более	—	—	
	6h; 8h	33,014			30,699		30,687	29,177				
	6g; 8g	32,961	-0,028		30,646	-0,008	30,634	29,124				
	6e	32,924			30,609		30,597	29,087				
	6d	32,896			30,581		30,569	29,059				
КПП-HE	4h	31,434	-0,011		30,731	-0,006		29,202	не более	—	—	
	6h; 8h	31,434			30,730			29,200				
	6g; 8g	31,380	-0,014		30,678	-0,008		29,146				
	6e	31,344			30,640			29,110				
	6d	31,316			30,612			29,082				
К-И	4h	31,446	-0,011		30,743	-0,006		29,202	не более	—	—	
	6h; 8h	31,448	-0,014		30,774	-0,008		29,200				

Исполнительные размеры калибров для резьбы М33

мм

Наименование	Вид калибра	Поле допуска резьбы	d			d ₂			d ₁			
			Новый		Износительный	Новый		Износительный	Новый		Износительный	
			Номинал.	Пред. откл.		Номинал.	Пред. откл.		Номинал.	Пред. откл.		
К-И	6g; 8g	31,394	-0,014	—	30,692	-0,008	—	29,146	не более	—	—	
	6e	31,358			30,654			29,110				
	6d	31,330			30,626			29,082				
КНЕ-ПР	4h	33,011	-0,028	—	30,572	-0,008	30,564	29,052	не более	—	—	
	6h	33,014			30,488			30,476				28,966
	6g	32,961			30,434			30,422				28,912
	6e	32,924			30,398			30,386				28,876
	6d	32,876			30,370			30,358				28,848
	7h	33,018			30,358			30,342				28,834
	8g	32,965			30,304			30,290				28,781
КНЕ-НЕ	4h	32,879	-0,028	—	30,598	-0,008	—	29,079	не более	—	—	
	6h	32,802			30,519			28,999				
	6g	32,749			30,466			28,946				
	6e	32,712			30,429			28,909				
	6d	32,684			30,401			28,881				
	8h	32,683			30,398			28,876				
	8g	32,630			30,344			28,823				
КИ-НЕ	4h	32,885	-0,028	—	30,604	-0,008	—	29,079	не более	—	—	
	6h	32,810			30,527			28,999				
	6g	32,757			30,474			28,946				
	6e	32,720			30,437			28,909				
	6d	32,692			30,409			28,881				
	8h	32,693			30,408			28,876				
	8g	32,640			30,354			28,823				
У-ПР	4h	33,011	-0,028	—	30,719	-0,008	30,710	29,202	не более	—	—	
	6h; 8h	33,014			30,715			30,703				29,200
	6g; 8g	32,961			30,662			30,650				29,146
	6e	32,924			30,625			30,613				29,110
	6d	32,896			30,597			30,585				29,082
У-НЕ	4h	32,870	-0,028	—	30,586	-0,008	30,577	29,079	не более	—	—	
	6h	32,790			30,504			30,492				28,999
	6g	32,738			30,450			30,438				28,946
	6e	32,700			30,414			30,402				28,909
	6d	32,672			30,386			30,374				28,881
	8h	32,668			30,377			30,362				28,876
	8g	32,615			30,324			30,309				28,823

Исполнительные размеры калибров для резьбы М33×3

мм

Наименование	Вид калибра	Положение резьбы	d			d ₁			d ₂						
			Новый		Изношенный	Новый		Изношенный	Новый		Изношенный				
			Номинал.	Пред. откл.		Номинал.	Пред. откл.		Номинал.	Пред. откл.					
Калибры-пробки	ПР	4H5H; 5H	33,023	-0,022	32,994	31,068	-0,011	31,046	29,752	не более	-	-			
		6H; 7H	33,030	-0,028	32,995	31,074	-0,014	31,046	29,752						
		6G; 7G	33,078		33,043	31,122		31,094	29,800						
	HE	4H5H	31,838	-0,022	-	31,232	-0,011	31,215	29,752	не более	-	-			
		5H	31,884	-0,028		31,277	-0,014	31,255	29,752						
		6H	31,937			31,330		31,308	29,752						
		6G	31,985			31,378		31,356	29,800						
7H		32,013	-0,036	31,404		-0,018	31,376	29,752							
7G		32,061		31,452			31,424	29,800							
Калибры-кольца		ПР	4h	33,009		не менее	-	31,042	+0,014				31,065	29,745	не менее
	6h; 8h		33,011	31,034	31,064			29,743	+0,018	29,773					
	6g; 8g		32,963	30,986	31,016			29,695		29,725					
	6e		32,926	30,949	30,979			29,658		29,688					
	6d	32,899	30,922	30,952	29,631			29,661							
	HE	4h	33,009	не менее	-			30,912	+0,014	30,931	30,305	не менее	+0,028	-	
		6h	33,011					30,833	30,857	30,224	+0,035				
6g		32,963	30,785			30,809	30,176								
6e		32,926	30,748			30,772	30,139								
6d		32,899	30,721			30,745	30,112	+0,046							
8h		33,014	30,713			30,744	30,102								
8g	32,966	30,665	30,696	30,054	30,054										
Контрольные калибры-пробки	КПР-ПР	4h	33,009	-0,018	-	31,038	-0,005	31,030	29,735	не более	-	-			
		6h; 8h	33,011	-0,022		31,030	-0,005	31,020	29,726						
		6g; 8g	32,963			30,982		30,972	29,678						
		6e	32,926			30,944		30,936	29,641						
		6d	32,899			30,918		30,908	29,614						
КПР-HE	4h	31,660	-0,009		-	31,058		-0,005	29,745	не более	-	-			
	6h; 8h	31,658	-0,011	31,055		-0,005	29,743								
	6g; 8g	31,610		31,007			29,695								
	6e	31,572		30,970			29,658								
	6d	31,546		30,943			29,631								
К-И	4h	31,670		-0,009	-		31,068	-0,005	29,745	не более	-	-			
	6h; 8h	31,670	-0,011	31,067		-0,006	29,743								

Исполнительные размеры калибров для резьбы М33×3

мм

Наименование	Вид калибра	Поле допуска резьбы	d			d ₂			d ₁						
			Новый		Изношенный	Новый		Изношенный	Новый		Изношенный				
			Номинал.	Пред. откл.		Номинал.	Пред. откл.		Номинал.	Пред. откл.					
К-И	6g; 8g	31,622	-0,011	—	31,019	-0,006	—	29,695	не более	—	—				
	6e	31,584			30,982			29,658							
	6d	31,558			30,955			29,631							
КНЕ-ПР	4h	33,009	-0,018	—	30,908	-0,005	30,900	29,605	не более	—	—				
	6h	33,011			30,828			30,820				29,525			
	6g	32,963	-0,022	—	30,780	-0,006	30,772	29,477							
	6e	32,926			30,744		30,734	29,440							
	6d	32,899	-0,028	—	30,716	-0,008	30,708	29,413							
	8h	33,014			30,708		30,696	29,404							
	8g	32,966	-0,018	—	30,660	-0,005	30,648	29,356							
	4h	32,884			30,928		29,627								
КНЕ-НЕ	6h	32,811	-0,022	—	30,854	-0,006	—	29,552	не более	—	—				
	6g	32,763			30,806			29,504							
	6e	32,726	-0,028	—	30,769	-0,008	29,467								
	6d	32,699			30,742		29,440								
	8h	32,699	-0,018	—	30,740	-0,005	29,437								
	8g	32,651			30,692		29,389								
	КН-НЕ	4h	32,889	-0,022	—	30,934	-0,006	—				29,627	не более	—	—
		6h	32,817			30,860						29,552			
6g		32,769	-0,028	—	30,812	-0,008	29,504								
6e		32,732			30,775		29,467								
6d		32,705	-0,005	—	30,748	-0,005	29,440								
8h		32,707			30,748		29,437								
8g		32,659	-0,018	—	30,700	-0,006	29,389								
4h		33,009			31,049		29,745								
У-ПР	6h; 8h	33,011	-0,022	—	31,043	-0,006	31,034	29,743	не более	—	—				
	6g; 8g	32,963			30,995		30,986	29,695							
	6e	32,926	30,958	30,949	29,658										
	6d	32,899	30,931	30,922	29,631										
	4h	32,877	-0,018	—	30,919	-0,005	30,911	29,627							
6h	32,802	30,842			30,833		29,552								
У-НЕ	6g	32,754	-0,022	—	30,794	-0,006	30,785	29,504	не более	—	—				
	6e	32,717			30,757		30,748	29,467							
	6d	32,690	-0,028	—	30,730	-0,008	30,721	29,440							
	8h	32,688			30,724		30,712	29,437							
	8g	32,640	30,676	30,664	29,389										

Исполнительные размеры калибров для резьбы М33×2

мм

Наименование	Вид калибра	Поле допуска резьбы	d			d ₂			d ₃							
			Новый		Изношенный	Новый		Изношенный	Новый		Изношенный					
			Номинал	Пред. откл.		Номинал	Пред. откл.		Номинал	Пред. откл.						
Калибры-пробки	ПР	4Н5Н; 5Н	33,023	-0,022	32,994	31,718	-0,011	31,696	30,835	не более	—	—				
		6Н; 7Н	33,030	-0,028	32,995	31,724	-0,014	31,696	30,835							
		6G; 7G	33,068		33,033	31,762		31,734	30,873							
	НЕ	4Н5Н	32,258	-0,022	—	31,852	-0,011	31,835	30,835	не более	—	—				
		5Н	32,298			31,892		31,875	30,835							
		6Н	32,346	-0,014		31,939	31,917	30,835								
		6G	32,384			31,977	31,955	30,873								
		7Н	32,402			31,995	31,973	30,835								
7G	32,440	32,033	32,011	30,873												
Калибры-кольца	ПР	4h	33,009	не менее	—	31,692	+0,014	31,715	30,828	не менее	—	30,851				
		6h; 8h	33,011			31,684	31,714	30,826	30,856							
		6g; 8g	32,973			31,646	31,676	30,788	+0,018			30,818				
		6e	32,940			31,613	31,643	30,755	30,785							
		6d	32,911			31,584	31,614	30,726	30,756							
	НЕ	4h	33,009			не менее	—	31,581	+0,014			31,600	31,174	не менее	—	+0,028
		6h	33,011					31,513	31,537			31,104	+0,036			
		6g	32,973					31,475	31,499			31,066				
6e		32,940	31,442	31,466	31,033			+0,046								
6d		32,911	31,413	31,437	31,004											
8h		33,014	31,413	31,444	31,002											
8g		32,976	31,375	31,406	30,964											
Контрольные калибры-пробки	КПР-ПР	4h	33,009	-0,018	—	31,688	-0,005	31,680	30,818	не более	—	—				
		6h; 8h	33,011	-0,022		31,680	31,670	30,809								
		6g; 8g	32,973			31,642	-0,006	31,632	30,771							
		6e	32,940			31,608	31,600	30,738								
		6d	32,911			31,580	31,570	30,709								
КПР-НЕ	4h	32,110	-0,009	—	31,708	-0,005	—	30,828	не более	—	—					
	6h; 8h	32,108	-0,011		31,705	-0,006		30,826								
	6g; 8g	32,070			31,667			30,788								
	6e	32,036			31,634			30,755								
	6d	32,008			31,605			30,726								
К-И	4h	32,120	-0,009	—	31,718	-0,005	—	30,828	не более	—	—					
	6h; 8h	32,120	-0,011		31,717	-0,006		30,826								

Исполнительные размеры калибров для резьбы М33×2

мм

Наименование	Вид калибра	Поле допуска резьбы	d			d ₂			d ₁			
			Новый		Изношенный	Новый		Изношенный	Новый		Изношенный	
			Номинал	Пред. откл.		Номинал	Пред. откл.		Номинал	Пред. откл.		
К-Н	6g; 8g	32,082	-0,011	—	31,679	-0,006	—	30,788	не более	—	—	
	6e	32,048			31,646			30,755				
	6d	32,020			31,617			30,726				
КНЕ-ПР	4h	33,009	-0,018	—	31,577	-0,005	31,569	30,707	не более	—	—	
	6h	33,011			31,508			31,500				30,638
	6g	32,973	-0,022		31,470	-0,006	31,462	30,600				
	6e	32,940			31,438			31,428				30,567
	6d	32,911			31,408			31,400				30,538
	8h	33,014	-0,028*		31,408	-0,008	31,396	30,536				
	8g	32,976			31,370			31,358				30,498
КНЕ-НЕ	4h	32,903	-0,018	—	31,598	-0,005	—	30,729	не более	—	—	
	6h	32,841			31,534			30,665				
	6g	32,803	-0,022		31,496	-0,006		30,627				
	6e	32,770			31,463			30,594				
	6d	32,741			31,434			30,565				
	8h	32,749	-0,028		31,440	-0,008		30,570				
8g	32,711	31,402		30,532								
КН-НЕ	4h	32,908	-0,018	—	31,602	-0,005	—	30,729	не более	—	—	
	6h*	32,847			31,540			30,665				
	6g	32,809	-0,022		31,502	-0,006		30,627				
	6e	32,776			31,469			30,594				
	6d	32,747			31,440			30,565				
	8h	32,757	-0,028		31,448	-0,008		30,570				
8g	32,719	31,410		30,532								
У-ПР	4h	33,009	-0,018	—	31,699	-0,005	31,691	30,828	не более	—	—	
	6h; 8h	33,011			31,693			31,684				30,826
	6g; 8g	32,973	-0,022		31,655	-0,006		31,646				30,788
	6e	32,940			31,622			31,613				30,755
6d	32,911	31,593	31,584	30,726								
У-НЕ	4h	32,896	-0,018	—	31,588	-0,005	31,580	30,729	не более	—	—	
	6h	32,832			31,522			31,513				30,665
	6g	32,794	-0,022		31,484	-0,006		31,475				30,627
	6e	32,761			31,451			31,442				30,594
	6d	32,732			31,422			31,413				30,565
	8h	32,738	-0,028		31,424	-0,008		31,412				30,570
	8g	32,700			31,386			31,374				30,532

Исполнительные размеры калибров для резьбы М33×1,5

мм

Наименование	Вид калибра	Поле допуска резьбы	d			d ₂			d ₁			
			Новый		Изношенный	Новый		Изношенный	Новый		Изношенный	
			Номи.	Прех. откл.		Номи.	Прех. откл.		Номи.	Прех. откл.		
Калибры-пробки	ПР	4Н5Н; 5Н	33,015	-0,018	32,994	32,036	-0,009	32,020	31,376	не более	-	-
		6Н; 7Н	33,023	-0,022	32,994	32,044	-0,011	32,020	31,376			
		6G; 7G	33,055		33,026	32,076		32,052	31,408			
	НЕ	4Н5Н	32,464	-0,018	-	32,160	-0,009	32,146	31,376	не более	-	-
		5Н	32,502			32,197		32,180	31,376			
		6Н	32,542	-0,022		32,237	-0,011	32,220	31,376			
		6G	32,574			32,269		32,252	31,408			
7Н		32,597	-0,028	32,290		-0,014	32,268	31,376				
7G	32,629		32,322		32,300	31,408						
Калибры-кольца	ПР	4h	33,009	не менее	-	32,017	+0,014	32,040	31,369	не менее	+	31,392
		6h; 8h	33,011			32,009		32,039	31,367			31,397
		6g; 8g	32,979			31,977	+0,018	32,007	31,335			31,365
		6e	32,944			31,942		31,972	31,300			31,330
		6d	32,916			31,914		31,944	31,272			31,302
	НЕ	4h	33,009	не менее	-	31,917	+0,014	31,936	31,610	не менее	+	31,028
		6h	33,011			31,858		31,882	31,549			31,577
		6g	32,979			31,826	+0,018	31,850	31,517			31,546
		6e	32,944			31,791		31,815	31,482			31,511
		6d	32,916			31,763		31,787	31,454			31,483
8h	33,014	31,767	+0,023	31,798	31,456	31,485	31,514					
8g	32,982	31,735		31,766	31,424	31,453	31,482					
Контрольные калибры-пробки	КПР-ПР	4h	33,009	-0,018	-	32,013	-0,005	32,005	31,359	не более	-	-
		6h; 8h	33,011			32,004		31,996	31,350			
		6g; 8g	32,979	-0,022		31,972	-0,006	31,964	31,318			
		6e	32,944			31,938		31,928	31,283			
		6d	32,916			31,910		31,900	31,255			
	КПР-НЕ	4h	32,336	-0,009	-	32,034	-0,005		31,369	не более	-	-
		6h; 8h	32,332			32,030			31,367			
		6g; 8g	32,300	-0,011		31,998	-0,005		31,335			
		6e	32,266			31,963			31,300			
		6d	32,238			31,935			31,272			
К-И	4h	32,344	-0,009	-	32,042	-0,005		31,369	не более	-	-	
	6h; 8h	32,344	-0,011		32,042	-0,006		31,367				

Исполнительные размеры калибров для резьбы М33×1,5

мм

Наименование	Вид калибра	Поле допуска резьбы	d			d ₁			d ₂				
			Новый		Изношенный	Новый		Изношенный	Новый		Изношенный		
			Номинал.	Пред. откл.		Номинал.	Пред. откл.		Номинал.	Пред. откл.			
Контрольные калибры-пробы	К-Н	6g; 8g	32,312	-0,011	—	32,010	-0,006	—	31,335	не более	—	—	
		6e	32,277			31,975			31,300				
		6d	32,250			31,947			31,272				
	КН-ПР	4h	33,009	-0,018	—	31,913	-0,005	31,905	31,259	не более	—	—	
		6h	33,011			31,854			31,844				31,199
		6g	32,979	-0,022		31,822	-0,006	31,812	31,167				
		6e	32,944			31,786		31,778	31,132				
		6d	32,916			31,758		31,750	31,104				
		8h	32,993	-0,028		31,762	-0,008	31,750	31,106				
		8g	32,961			31,730		31,718	31,074				
	КН-НН	4h	32,914	-0,018	—	31,934	-0,005	—	31,281	не более	—	—	
		6h	32,861			31,879			31,226				
		6g	32,829	-0,022		31,847	-0,006		31,194				31,159
		6e	32,794			31,812			31,131				
		6d	32,766			31,784			31,140				
		8h	32,778	-0,028		31,794	-0,008		31,108				31,108
		8g	32,746			31,762			31,108				
	КН-НН	4h	32,919	-0,018	—	31,938	-0,005	—	31,281	не более	—	—	
		6h	32,867			31,885			31,226				
		6g	32,835	-0,022		31,853	-0,006		31,194				31,159
		6e	32,800			31,818			31,131				
		6d	32,772			31,790			31,140				
		8h	32,786	-0,028		31,802	-0,008		31,108				31,108
		8g	32,754			31,770			31,108				
У-ПР	4h	33,009	-0,018	—	32,024	-0,005	32,016	31,269	не более	—	—		
	6h; 8h	33,011			32,018			32,009				31,367	
	6g; 8g	32,979	-0,022		31,986	-0,006	31,977	31,335					
	6e	32,944			31,951		31,942	31,300					
	6d	32,916			31,923		31,914	31,272					
У-НН	4h	32,907	-0,018	—	31,924	-0,005	—	31,281	не более	—	—		
	6h	32,852			31,867			31,858				31,226	
	6g	32,820	-0,022		31,835	-0,006		31,826				31,194	
	6e	32,785			31,800			31,791				31,159	
	6d	32,757			31,772			31,763				31,131	
	8h	32,766	-0,028		31,778	-0,008		31,766				31,140	
	8g	32,734			31,746			31,734				31,108	

Исполнительные размеры калибров для резьбы М33×1

мм

Наименование	Вид калибра	Поле допуска резьбы	d			d ₂			d ₁			
			Новый		Изношен-ный	Новый		Изношен-ный	Новый		Изношен-ный	
			Номинал.	Пред. откл.		Номинал.	Пред. откл.		Номинал.	Пред. откл.		
Калибры-пробки	—ПР	4H5H; 5H	33,015	-0,018	32,994	32,360	-0,009	32,344	31,917	не более	—	—
		6H; 7H	33,023	-0,022	32,994	32,368	-0,011	32,344	31,917			
		6G; 7G	33,049		33,020	32,394		32,370	31,943			
	HE	4H5H	32,670	-0,018	—	32,465	-0,009	32,451	31,917	не более	—	—
		5H	32,698	-0,022		32,493	-0,011	32,476	31,917			
		6H	32,736			32,531		32,514	31,917			
		6G	32,762			32,557		32,540	31,943			
7H		32,783	-0,028	32,576		0,014	32,554	31,917				
7G	32,809	32,602		32,580	31,943							
Калибры-шпала	ПР	4h	33,007	не менее	—	32,347	+0,010	32,364	31,912	не менее	+	31,929
		6h; 8h	33,009			32,341	32,364	31,910	31,933			
		6g; 8g	32,983			32,315	32,338	31,884	31,907			
		6e	32,949			32,281	32,304	31,850	31,873			
		6d	32,919			32,251	32,274	31,820	31,843			
	HE	4h	33,007	не менее	—	32,260	+0,010	32,274	32,055	не менее	+	32,020
		6h	33,009			32,211	32,230	32,004	+0,028			
		6g	32,983			32,185	32,204	31,978				
		6e	32,949			32,151	32,170	31,944				
		6d	32,919			32,121	32,140	31,914	+0,036			
8h	32,940	32,132	32,156	31,923								
8g	32,914	32,106	32,130	31,897								
КПР-ПР	4h	33,007	-0,014	—	32,344	-0,005	32,336	31,907	не более	—	—	
	6h; 8h	33,009	32,337		32,329		31,900					
	6g; 8g	32,983	32,311		32,303		31,874					
	6e	32,949	32,277		32,269		31,840					
	6d	32,919	32,247		32,239		31,810					
КПР-HE	4h	32,560	-0,007	—	32,360	-0,005	—	31,912	не более	—	—	
	6h; 8h	32,560	32,358		31,910							
	6g; 8g	32,534	32,332		31,884							
	6e	32,500	32,298		31,850							
	6d	32,470	32,268		31,820							
К-И	4h	32,568	-0,007	—	32,366	-0,005	—	31,912	не более	—	—	
	6h; 8h	32,568	32,366		31,910							
	6g; 8g	32,542	32,340		31,884							
	6e	32,508	32,306		31,850							
	6d	32,478	32,276		31,820							

Исполнительные размеры калибров для резьбы М33×1

мм

Наименование	Вид калибра	Поле допуска резьбы	d			d ₂			d ₁			
			Новый		Изношенный	Новый		Изношенный	Новый		Изношенный	
			Номинал.	Пред. откл.		Номинал.	Пред. откл.		Номинал.	Пред. откл.		
Контрольные калибры-пробы	КНЕ-ПР	4h	33,007	-0,014	—	32,256	-0,005	32,250	31,820	не более	—	—
		6h	32,999			32,207		32,199	31,770			
		6g	32,973	-0,018		32,181		32,173	31,744			
		6e	32,939			32,147		32,139	31,710			
		6d	32,909			32,117		32,109	31,680			
		8h	32,922	-0,022		32,128		32,118	31,690			
		8g	32,896			32,102		32,092	31,664			
		8e	32,866									
	КНЕ-НЕ	4h	32,927	-0,014	—	32,272	-0,005		31,837	не более	—	—
		6h	32,884			32,228		31,792				
		6g	32,858	-0,018		32,202		31,766				
		6e	32,824			32,168		31,732				
		6d	32,794			32,138		31,702				
		8h	32,811	-0,022		32,153		31,717				
		8g	32,785			32,127		31,691				
		8e	32,755									
	КН-НЕ	4h	32,931	-0,014	—	32,276	-0,005		31,837	не более	—	—
		6h	32,889			32,232		31,792				
		6g	32,863	-0,018		32,206		31,766				
		6e	32,829			32,172		31,732				
		6d	32,799			32,142		31,702				
		8h	32,817	-0,022		32,159		31,717				
		8g	32,791			32,133		31,691				
		8e	32,761									
У-ПР	4h	33,007	-0,014	—	32,352	-0,005	32,345	31,912	не более	—	—	
	6h; 8h	33,009			32,348		32,340	31,910				
	6g; 8g	32,983	-0,018		32,322		32,314	31,884				
	6e	32,949			32,288		32,280	31,850				
	6d	32,919			32,258		32,250	31,820				
У-НЕ	4h	32,922	-0,014	—	32,265	-0,005	32,258	31,837	не более	—	—	
	6h	32,877			32,218		32,210	31,792				
	6g	32,851	-0,018		32,192		32,184	31,766				
	6e	32,817			32,158		32,150	31,732				
	6d	32,787			32,128		32,120	31,702				
	8h	32,802	-0,022		32,141		32,132	31,717				
	8g	32,776			32,115		32,106	31,691				
	8e	32,746										

Исполнительные размеры калибров для резьбы М33×0,75

мм

Наименование	Вид калибра	Поле допуска резьбы	d			d ₂			d ₁			
			Новый		Изношенный	Новый		Изношенный	Новый		Изношенный	
			Номин.	Пред. откл.		Номин.	Пред. откл.		Номин.	Пред. откл.		
Калибры-пробки	ПР	4H5H; 5H	33,015	-0,018	32,994	32,524	-0,009	32,503	32,188	не более	-	-
		6H; 7H	33,023	-0,022	32,994	32,530	-0,011	32,508	32,188			
		6G; 7G	33,045		33,016	32,552		32,530	32,210			
	НЕ	4H5H	32,772	-0,018	-	32,617	-0,009	32,603	32,188	не более	-	-
		5H	32,794			32,640		32,625	32,188			
		6H	32,830	32,674		32,657	32,188					
		6G	32,852	32,696		32,679	32,210					
		7H	32,870	32,714		32,697	32,188					
		7G	32,892	32,736		32,719	32,210					
Калибры-кольца	ПР	4h	33,007	не менее	-	32,510	+0,010	32,527	32,183	не более	+	32,200
		6h; 8h6h	33,009			32,504	32,527	32,181	32,204			
		6g	32,987			32,482	32,505	32,159	32,182			
	НЕ	6e	32,953	не менее		32,448	+0,014	32,471	32,125	не более	+	32,148
		4h	33,007			32,432	32,446	32,277	32,020			
		6h	32,972			32,387	32,406	32,230	32,028			
		6g	32,950			32,365	32,384	32,208				
		6e	32,916			32,331	32,350	32,174	не более			
		4h	33,007			32,506	32,500	32,178				
6h; 8h6h	33,009	32,500	32,492	32,171								
КПР-ПР	6g	32,987	-0,018	-	32,478	-0,005	32,470	32,149	не более	-	-	
	6e	32,953	32,444	32,436	32,115							
	4h	32,674	32,522	32,183								
КПР-НЕ	6h; 8h6h	32,672	-0,007	-	32,520	-0,005	-	32,181	не более	-	-	
	6g	32,650	-0,009	32,498	32,159							
	6e	32,616	32,464	32,125								
К-И	4h	32,680	-0,007	-	32,530	-0,005	-	32,183	не более	-	-	
	6h; 8h6h	32,682	32,530	32,181								
	6g	32,660	32,508	32,159								
КНЕ-ПР	6e	32,626	32,474	32,125								
	4h	33,001	-0,014	-	32,428	-0,005	32,422	32,100	не более	-	-	
	6h	32,958	32,383	32,375	32,054							
	6g	32,936	32,361	32,353	32,032							
6e	32,902	32,327	32,319	31,998								
КНЕ-НЕ	4h	32,936	-0,014	-	32,444	-0,005	-	32,117	не более	-	-	
	6h	32,897	32,404	32,076								
	6g	32,875	32,382	32,054								
КИ-НЕ	6e	32,841	32,348	32,020								
	4h	32,940	-0,014	-	32,448	-0,005	-	32,117	не более	-	-	
	6h	32,902	32,408	32,076								
	6g	32,880	32,386	32,054								
6e	32,846	32,352	32,020									
У-ПР	4h	33,007	-0,014	-	32,515	-0,005	32,508	32,183	не более	-	-	
	6h; 8h6h	33,009	32,511	32,503	32,181							
	6g	32,987	32,489	32,481	32,159							
	6e	32,953	32,455	32,447	32,125							
У-НЕ	4h	32,981	-0,014	-	32,437	-0,005	32,430	32,117	не более	-	-	
	6h	32,890	32,394	32,383	32,076							
	6g	32,868	32,372	32,364	32,054							
	6e	32,834	32,338	32,380	32,020							

Исполнительные размеры калибров для резьбы М35×1,5

Назначение	Вид калибра	Поле допуска резьбы	d			d ₂			d ₁				
			Новый		Изношенный	Новый		Изношенный	Новый		Изношенный		
			Номинал.	Пред. откл.		Номинал.	Пред. откл.		Номинал.	Пред. откл.			
Калибры-пробки	ПР	4H5H; 5H	35,015	-0,018	34,994	34,036	-0,009	34,020	33,376	не более	—	—	
		6H; 7H	35,023	-0,022	34,994	34,044	-0,011	34,020	33,376				
		6G; 7G	35,055		35,026	34,076		34,052	33,408				
	HE	4H5H	34,464	-0,018	—	34,160	-0,009	34,146	33,376	не более	—	—	
		5H	34,502			34,197		34,180	33,376				
		6H	34,542	-0,022		34,237	-0,011	34,220	33,376				
		6G	34,574			34,269		34,252	33,408				
7H		34,597		34,290		-0,014	34,268	33,376					
7G	34,629	-0,028	34,322		34,300	33,408							
ПР	4h	35,009	не менее	—	34,017	+0,014	34,040	33,369	не менее	+0,014	33,392		
	6h; 8h	35,011			34,009		34,039	33,367				+0,018	33,397
	6g; 8g	34,979			33,977	+0,018	34,007	33,335					
	6e	34,944			33,942		33,972	33,300				33,330	
	6d	34,916			33,914		33,944	33,272					33,302
HE	4h	35,009	не менее	—	33,917	+0,014	33,936	33,610	не менее	+0,028	—		
	6h	35,011			33,858		33,882	33,549					
	6g	34,979			33,826	+0,018	33,850	33,517				+0,036	
	6e	34,944			33,791		33,815	33,482					
	6d	34,916			33,763		33,787	33,454				+0,046	
	8h	35,014			33,767	+0,023	33,798	33,456					
	8g	34,982			33,735		33,766	33,424					
КПР-ПР	4h	35,009	-0,018	—	34,013	-0,005	34,005	33,359	не более	—	—		
	6h; 8h	35,011			34,004		33,996	33,350					
	6g; 8g	34,979	-0,022		33,972	-0,006	33,964	33,318					
	6e	34,944			33,938		33,928	33,283					
	6d	34,916			33,910		33,900	33,255					
КПР-HE	4h	34,336	-0,009	—	34,034	-0,005	—	33,369	не более	—	—		
	6h; 8h	34,332			34,030			33,367					
	6g; 8g	34,300	-0,011		33,998	-0,006		33,335					
	6e	34,266			33,963			33,300					
6d	34,238		33,935		33,272								
К-И	4h	34,344	-0,009	—	34,042	-0,005	—	33,369	не более	—	—		
	6h; 8h	34,344			34,042			33,367					
	6g; 8g	34,312	-0,011		34,010			33,335					
	6e	34,277			33,975	-0,006		33,300					
6d	34,250		33,947		33,272								

Исполнительные размеры калибров для резьбы М35×1,5

мм

Наименование	Вид калибра	Поле допуска резьбы	d			d ₂			d ₁		
			Новый		Изношенный	Новый		Изношенный	Новый		Изношенный
			Номинал.	Пред. откл.		Номинал.	Пред. откл.		Номинал.	Пред. откл.	
КНЕ-ПР	4h	35,009	-0,018	—	33,913	-0,005	33,905	33,259	не более	—	—
	6h	35,011	-0,022		33,854	-0,006	33,844	33,199			
	6g	34,979			33,822		33,812	33,167			
	6e	34,944			33,786		33,778	33,132			
	6d	34,916	-0,028		33,758	-0,008	33,750	33,104			
	8h	34,993			33,762		33,750	33,106			
	8g	34,961			33,730		33,718	33,074			
КНЕ-НЕ	4h	34,914	-0,018	—	33,934	-0,005	—	33,281	не более	—	—
	6h	34,861	-0,022		33,879	-0,006		33,226			
	6g	34,829			33,847			33,194			
	6e	34,794			33,812			33,159			
	6d	34,766	-0,028		33,784	-0,008		33,131			
	8h	34,778			33,794			33,140			
	8g	34,746			33,762			33,108			
КН-НЕ	4h	34,919	-0,018	—	33,938	-0,005	—	33,281	не более	—	—
	6h	34,867	-0,022		33,885	-0,006		33,226			
	6g	34,835			33,853			33,194			
	6e	34,800			33,818			33,159			
	6d	34,772	-0,028		33,790	-0,008		33,131			
	8h	34,786			33,802			33,140			
	8g	34,754			33,770			33,108			
У-ПР	4h	35,009	-0,018	—	34,024	-0,005	34,016	33,369	не более	—	—
	6h; 8h	35,011	-0,022		34,018	-0,006	34,009	33,367			
	6g; 8g	34,979			33,986		33,977	33,335			
	6e	34,944			33,951		33,942	33,300			
	6d	34,916	33,923		33,914	33,272					
	У-НЕ	4h	34,907		-0,018	—	33,924	-0,005			
6h		34,852	-0,022	33,867	-0,006		33,858	33,226			
6g		34,820		33,835			33,826	33,194			
6e		34,785		33,800			33,791	33,159			
6d		34,757	-0,028	33,772	-0,008		33,763	33,131			
8h		34,766		33,778			33,766	33,140			
8g		34,734		33,746			33,734	33,108			

Контрольные калибры-пробки

Исполнительные размеры калибров для резьбы М36

мм

Наименование	Вид калибра	Поле допуска резьбы	d			d ₂			d ₁			
			Новый		Изношенный	Новый		Изношенный	Новый		Изношенный	
			Номинал.	Пред. откл.		Номинал.	Пред. откл.		Номинал.	Пред. откл.		
Калибры-пробки	ПР	4Н5Н; 5Н	36,023	-0,022	35,994	33,420	-0,011	33,396	31,670	не более	-	-
		6Н; 7Н	36,030	-0,028	35,995	33,425	-0,014	33,397	31,670			
		6G; 7G	36,090		36,055	33,485		33,457	31,730			
	НЕ	4Н5Н	34,408	-0,022	-	33,603	-0,011	33,586	31,670	не более	-	-
		5Н	34,459			33,652		33,630	31,670			
		6Н	34,523	-0,028		33,716	-0,014	33,694	31,670			
		6G	34,583			33,776		33,754	31,730			
		7Н	34,604	-0,036		33,795	-0,018	33,767	31,670			
7G	34,664		33,855		33,827	31,730						
Калибры-кольца	ПР	4h	36,011	не менее	-	33,385	+0,018	33,415	31,661	не менее	+	31,691
		6h; 8h	36,014			33,378		33,416	31,658			31,696
		6g; 8g	35,954			33,318	+0,023	33,356	31,598			31,636
		6e	35,919			33,284		33,320	31,564			31,600
		6d	35,889			33,254		33,290	31,534			31,570
НЕ	4h	36,011	не менее	-	33,244	+0,018	33,268	32,435	не менее	+	32,436	
	6h	36,014			33,155		33,186	32,344			32,344	
	6g	35,954			33,095	+0,023	33,126	32,284			32,284	
	6e	35,919			33,060		33,091	32,248			32,248	
	6d	35,889			33,030		33,061	32,218			32,218	
	8h	36,018			33,017	+0,030	33,057	32,202			32,202	
8g	35,958	32,957		32,997	32,142	32,142	32,142					
Контрольные калибры-пробки	КПР-ПР	4h	36,011	-0,022	-	33,380	-0,006	33,372	31,644	не более	-	-
		6h; 8h	36,014			33,374		33,362	31,636			
		6g; 8g	35,954	-0,028		33,314	-0,008	33,302	31,576			
		6e	35,919			33,279		33,267	31,541			
		6d	35,889			33,249		33,237	31,511			
КПР-НЕ	4h	34,208	-0,011	-	33,406	-0,006		31,661	не более	-	-	
	6h; 8h	34,208			33,406			31,658				
	6g; 8g	34,148	-0,014		33,346	-0,008		31,598				
	6e	34,114			33,310			31,564				
	6d	34,084			33,280			31,534				
К-И	4h	34,220	-0,011	-	33,418	-0,006		31,661	не более	-	-	
	6h; 8h	34,222	-0,014		33,420	-0,008		31,658				

Исполнительные размеры калибров для резьбы М36

мм

Наименование	Вид калибра	Поле допуска резьбы	d_1			d_2			d_3			
			Новый		Изношен- ный	Новый		Изношен- ный	Новый		Изношен- ный	
			Номинал.	Пред. откл.		Номинал.	Пред. откл.		Номинал.	Пред. откл.		
Контрольные калибры-пробки	К-И	6g; 8g	34,162	-0,014	—	33,360	-0,008	—	31,598	не более	—	—
		6e	34,128			33,324			31,564			
		6d	34,098			33,294			31,534			
	КНЕ-ПР	4h	36,011	-0,022	—	33,240	-0,006	33,230	31,503	не более	—	—
		6h	36,014			33,150			33,138			
		6g	35,954	-0,028		33,090	-0,008	33,078	31,352			
		6e	35,919			33,056		33,044	31,318			
		6d	35,889			33,026		33,014	31,288			
		8h	36,018	-0,036		33,012	-0,011	32,998	31,273			
		8g	35,958			32,952		32,938	31,213			
	КНЕ-НЕ	4h	35,871	-0,022	—	33,265	-0,006	—	31,530	не более	—	—
		6h	35,790			33,182			31,446			
		6g	35,730	-0,028		33,122	-0,008		31,386			
		6e	35,695			33,087			31,351			
		6d	35,665			33,057			31,321			
		8h	35,663	-0,036		33,052	-0,011		31,315			
		8g	35,603			32,992			31,255			
	КН-НЕ	4h	35,877	-0,022	—	33,271	-0,006	—	31,530	не более	—	—
		6h	35,798			33,190			31,446			
		6g	35,738	-0,028		33,130	-0,008		31,386			
		6e	35,703			33,095			31,351			
		6d	35,673			33,065			31,321			
		8h	35,673	-0,036		33,062	-0,011		31,315			
		8g	35,613			33,002			31,255			
У-ПР	4h	36,011	-0,022	—	33,394	-0,006	33,385	31,661	не более	—	—	
	6h; 8h	36,014			33,390			33,378				31,658
	6g; 8g	35,954	-0,028		33,330	-0,008		33,318				31,598
	6e	35,919			33,295			33,283				31,564
	6d	35,889			33,265			33,253				31,534
У-НЕ	4h	35,852	-0,022	—	33,253	-0,006	33,244	31,530	не более	—	—	
	6h	35,778			33,166			33,154				31,446
	6g	35,718	-0,028		33,106	-0,008		33,094				31,386
	6e	35,684			33,072			33,060				31,351
	6d	35,654			33,042			33,030				31,321
	8h	35,648	-0,036		33,032	-0,011		33,017				31,315
	8g	35,588			32,972			32,957				31,255

Исполнительные размеры калибров для резьбы М36×3

мм

Наименование	Вид калибра	Поле допуска резьбы	d			d ₁			d ₂			
			Новый		Изношенный	Новый		Изношенный	Новый		Изношенный	
			Номинал.	Пред. откл.		Номинал.	Пред. откл.		Номинал.	Пред. откл.		
Калибры-пробки	ПР	4H5H; 5H	36,023	-0,022	35,994	34,068	-0,011	34,046	32,752	не более	—	
		6H; 7H	36,030	-0,028	35,995	34,074	-0,014	34,046	32,752			
		6G; 7G	36,078		36,043	34,122		34,094	32,800			
	НЕ	4H5H	34,838	-0,022	—	34,232	-0,011	34,215	32,752	не более	—	
		5H	34,884	-0,028		34,277	-0,014	34,255	32,752			
		6H	34,937			34,330		34,308	32,752			
		6G	34,985			34,378		—	34,356			32,800
		7H	35,013	-0,036		34,404	-0,018	34,376	32,752			32,800
		7G	35,061			34,452		34,424				
Калибры-кольца		ПР	4h	36,009		не менее	—	34,042	+0,014			34,065
	6h; 8h		36,001	34,034	34,064			32,743	+0,018	32,773		
	6g; 8g		35,963	33,985	34,016			32,695		32,725		
	6e		35,926	33,949	33,979			32,658		32,688		
	6d		35,899	33,922	33,952			32,631	32,661			
	НЕ	4h	36,009	не менее	—	33,912	+0,014	33,931	33,305	+0,028	—	
		6h	36,011			33,833	33,857	33,224				
		6g	35,963			33,785	33,809	33,176	+0,036			
		6e	35,926			33,748	33,772	33,139	+0,046			
6d		35,899	33,721			33,745	33,112					
8h		36,014	33,713			33,744	33,102					
8g	35,966	33,665	33,696	33,054								
КПР-ПР	4h	36,009	-0,018	—	34,038	-0,005	34,030	32,735	не более	—		
	6h; 8h	36,011	-0,022		34,030	-0,006	34,020	32,726				
	6g; 8g	35,963			33,982		33,972	32,678				
	6e	35,926			33,944		33,936	32,641				
	6d	35,899	33,918		33,908	32,614						
КПР-НЕ	4h	34,660	-0,009	—	34,058	-0,005	—	32,745	не более	—		
	6h; 8h	34,658	-0,011		34,055	-0,006	—	32,743				
	6g; 8g	34,610			34,007		—	32,695				
	6e	34,572			33,970		—	32,658				
	6d	34,546	33,943		—	32,631						
К-И	4h	34,670	-0,009	—	34,068	-0,005	—	32,745	не более	—		
	6h; 8h	34,670	-0,011		34,067	-0,006	—	32,743				
	6g; 8g	34,622			34,019		—	32,695				
	6e	34,584			33,982		—	32,658				
	6d	34,558	33,955		—	32,631						

Исполнительные размеры калибров для резьбы М36×3

мм

Наименование	Вид калибра	Поле допуска резьбы	d			d ₂			d ₁		
			Новый		Изношенный	Новый		Изношенный	Новый		Изношенный
			Номинал.	Пред. откл.		Номинал.	Пред. откл.		Номинал.	Пред. откл.	
КНЕ-ПР	4h	36,009	-0,018	-	33,908	-0,005	33,900	32,605	не более	-	-
	6h	36,011	-0,022		33,828	-0,006	33,820	32,525			
	6g	35,963			33,780		33,772	32,477			
	6e	35,926			33,744		33,734	32,440			
	6d	35,899	-0,028		33,716	-0,008	33,708	32,413			
	8h	36,014			33,708		33,696	32,404			
	8g	35,966			33,660		33,648	32,356			
КНЕ-НЕ	4h	35,884	-0,018	-	33,928	-0,005	-	32,627	не более	-	-
	6h	35,811	-0,022		33,854	-0,006		32,552			
	6g	35,763			33,806			32,504			
	6e	35,726			33,769			32,467			
	6d	35,699	-0,028		33,742	-0,008		32,440			
	8h	35,699			33,740			32,437			
	8g	35,651			33,692			32,389			
КН-НЕ	4h	35,889	-0,018	-	33,934	-0,005	-	32,627	не более	-	-
	6h	35,817	-0,022		33,860	-0,006		32,552			
	6g	35,769			33,812			32,504			
	6e	35,732			33,775			32,467			
	6d	35,705	-0,028		33,748	-0,008		32,440			
	8h	35,707			33,748			32,437			
	8g	35,659			33,700			32,389			
У-ПР	4h	36,009	-0,018	-	34,049	-0,005	34,041	32,745	не более	-	-
	6h; 8h	36,011	-0,022		34,043	-0,006	34,034	32,743			
	6g; 8g	35,963			33,995		33,986	32,695			
	6e	35,926			33,958		33,949	32,658			
	6d	35,899	33,931		33,922	32,631					
У-НЕ	4h	35,877	-0,018	-	33,919	-0,005	33,911	32,627	не более	-	-
	6h	35,802	-0,022		33,842	-0,006	33,833	32,552			
	6g	35,754			33,794		33,785	32,504			
	6e	35,717			33,757		33,748	32,467			
	6d	35,690	-0,028		33,730	-0,008	33,721	32,440			
	8h	35,688			33,724		33,712	32,437			
	8g	35,640			33,676		33,664	32,389			

Исполнительные размеры калибров для резьбы М36×2

мм

Наименование	Вид калибра	Поле допуска резьбы	d			d ₂			d ₁		
			Новый		Изношенный	Новый		Изношенный	Новый		Изношенный
			Номинал.	Пред. откл.		Номинал.	Пред. откл.		Номинал.	Пред. откл.	
Калибры-пробки	ПР	4Н5Н; 5Н	35,023	-0,022	35,994	34,718	-0,011	34,696	33,835	не более	—
		6Н; 7Н	36,030	-0,028	35,995	34,724	-0,014	34,696	33,835		
		6G; 7G	36,068		36,033	34,762		34,734	33,873		
	НЕ	4Н5Н	35,258	-0,022	—	34,852	-0,011	34,835	33,835	не более	—
		5Н	35,298			34,892		34,875	33,835		
		6Н	35,346			34,939		34,917	33,835		
		6G	35,384	-0,028		34,977	-0,014	34,955	33,873		
		7Н	35,402			34,995		34,973	33,835		
		7G	35,440			35,033		35,011	33,873		
		4h	36,009	не менее		—	34,692	+0,014	34,715		
6h; 8h	36,011	34,684			34,714		33,826	+0,018	33,856		
6g; 8g	35,973	34,646	+0,018		34,676		33,788		33,818		
6e	35,940	34,613			34,643		33,755	33,785			
6d	35,911	34,584			34,614		33,726	33,756			
4h	36,009	не менее	—		34,581		+0,014	34,600	34,174	+0,028	—
6h	36,011				34,513			34,537	34,104	+0,036	
6g	35,973			34,475	+0,018	34,499	34,066				
6e	35,940			34,442		34,466	34,033	34,004			
6d	35,911			34,413		34,437	34,002	+0,046			
8h	36,014			34,413	+0,023	34,444	34,002				
8g	35,976			34,375		34,406	33,964				
КПР-ПР	4h	36,009	-0,018	—	34,688	-0,005	34,680	33,818	не более	—	
	6h; 8h	36,011			34,680		34,670	33,809			
	6g; 8g	35,973	-0,022		34,642	-0,006	34,632	33,771			
	6e	35,940			34,608		34,600	33,738			
	6d	35,911			34,580		34,570	33,709			
КПР-НЕ	4h	35,110	-0,009	—	34,708	-0,005	—	33,828	не более	—	
	6h; 8h	35,108			34,705			33,826			
	6g; 8g	35,070	-0,011		34,667	-0,006		33,788			
	6e	35,036			34,634			33,755			
	6d	35,008			34,605			33,726			
К-И	4h	35,120	-0,009	—	34,718	-0,005	—	33,828	не более	—	
	6h; 8h	35,120			34,717			33,826			
	6g; 8g	35,082			34,679			33,788			
	6e	35,048	-0,011		34,646	-0,006		33,755			
	6d	35,020			34,617			33,726			

Исполнительные размеры калибров для резьбы М36×2

мм

Наименование	Вид калибра	Поле допуска резьбы	d			d ₁			d ₂				
			Новый		Изношенный	Новый		Изношенный	Новый		Изношенный		
			Номинал.	Пред. откл.		Номинал.	Пред. откл.		Номинал.	Пред. откл.			
Контрольные калибры-пробы	КНЕ-ПР	4h	36,009	-0,018	—	34,577	-0,005	34,569	33,707	не более	—	—	
		6h	36,011	-0,022		34,508	-0,006		34,500				33,638
		6g	35,973			34,470			34,462				33,600
		6e	35,940	34,438		34,428	33,567						
		6d	35,911	34,408		34,400	33,538						
		8h	36,014	-0,028		34,408	-0,008		34,396				33,536
		8g	35,976	34,370		34,358	33,498						
	КНЕ-НЕ	4h	35,903	-0,018	—	34,598	-0,005	—	33,729	не более	—	—	
		6h	35,841	-0,022		34,534	-0,006		33,665				
		6g	35,803			34,496			33,627				
		6e	35,770	34,463		33,594							
		6d	35,741	34,434		33,565							
		8h	35,749	-0,028		34,440	-0,008		33,570				
		8g	35,711	34,402		33,532							
	КН-НЕ	4h	35,908	-0,018	—	34,602	-0,005	—	33,729	не более	—	—	
		6h	35,847	-0,022		34,540	-0,006		33,665				
		6g	35,809			34,502			33,627				
		6e	35,776	34,469		33,594							
		6d	35,747	34,440		33,565							
		8h	35,757	-0,028		34,448	-0,008		33,570				
		8g	35,719	34,410		33,532							
	У-ПР	4h	36,009	-0,018	—	34,699	-0,005	34,691	33,828	не более	—	—	
		6h; 8h	36,011	-0,022		34,693	-0,006		34,684				33,826
		6g; 8g	35,973			34,655			34,646				33,788
6e		35,940	34,622	34,613		33,755							
6d		35,911	34,593	34,584		33,726							
У-НЕ	4h	35,896	-0,018	—	34,588	-0,005	34,580	33,729	не более	—	—		
	6h	35,832	-0,022		34,522	-0,006		34,513				33,665	
	6g	35,794			34,484			34,475				33,627	
	6e	35,761	34,451		34,442	33,594							
	6d	35,732	34,422		34,413	33,565							
	8h	35,738	-0,028		34,424	-0,008		34,412				33,570	
	8g	35,700	34,386		34,374	33,532							

Исполнительные размеры калибров для резьбы М36×1,5

мм

Наименование	Вид калибра	Поле допуска резьбы	d			d ₂			d ₁					
			Новый		Изношенный	Новый		Изношенный	Новый		Изношенный			
			Номинал	Пред. откл.		Номинал	Пред. откл.		Номинал	Пред. откл.				
Калибры-пробки	ПР	4Н5Н; 5Н	36,015	-0,018	35,994	35,036	-0,009	35,020	34,376	не более	—	—		
		6Н; 7Н	36,023	-0,022	35,994	35,044	-0,011	35,020	34,376					
		6G; 7G	36,035		36,026	35,076		36,052	34,408					
Калибры-кольца	НЕ	4Н5Н	35,464	-0,018		35,160	-0,009	35,146	34,376	не более	—	—		
		5Н	35,502			35,197		35,180	34,376					
		6Н	35,542	-0,022		35,237	-0,011	35,220	34,376					
		6G	35,574			35,269		35,252	34,408					
		7Н	35,597	-0,028		35,290	-0,014	35,268	34,376					
		7G	35,629			35,322		35,300	34,408					
		4h	36,009			35,017	+0,014	35,040	34,369				+0,014	34,392
Калибры-кольца	ПР	6h; 8h	36,011			35,009		35,039	34,367	не менее	—	—		
		6g; 8g	35,979			34,977	+0,018	35,007	34,335				+0,018	34,365
		6e	35,944			34,942		34,972	34,300					34,330
		6d	35,916			34,914		34,944	34,272					34,302
	НЕ	4h	36,009			34,917	+0,014	34,936	34,610	+0,028				
		6h	36,011			34,858		34,882	34,549					
		6g	35,979			34,826	+0,018	34,850	34,517	+0,036				
		6e	35,944			34,791		34,815	34,482					
		6d	35,916			34,763		34,787	34,454					
		8h	36,014			34,767		34,798	34,456					
Калибры-кольца	КПР-ПР	8g	35,982			34,735	+0,023	34,766	34,424	+0,046				
		4h	36,009	-0,018		35,013	-0,005	35,005	34,359	не более	—	—		
		6h; 8h	36,011			35,004		34,996	34,350					
		6g; 8g	35,979	-0,022		34,972	-0,006	34,964	34,318					
	6e	35,944			34,938		34,928	34,283						
	КПР-НЕ	6d	35,916			34,910		34,900	34,255					
		4h	35,336	-0,009		35,034	-0,005		34,369	не более	—	—		
		6h; 8h	35,332			35,030			34,367					
		6g; 8g	35,300	-0,011		34,998	-0,006		34,335					
	6e	35,266			34,953			34,300						
Калибры-кольца	К-И	6d	35,238			34,935			34,272					
		4h	35,344	-0,009		35,042	-0,005		34,369	не более	—	—		
		6h; 8h	35,344			35,042			34,367					
		6g; 8g	35,312	-0,011		35,010	-0,005		34,335					
6e	35,277			34,975			34,300							
Калибры-кольца	К-И	6d	35,250			34,947			34,272					

Исполнительные размеры калибров для резьбы М36×1,5

мм

Материал	Вид калибра	Поле допуска резьбы	d			d ₂			d ₁			
			Номин.		Изношен-ный	Номин.		Изношен-ный	Номин.		Изношен-ный	
			Номин.	Пред. откл.		Номин.	Пред. откл.		Номин.	Пред. откл.		
Контрольные калибры-резьбы	КНЕ-ПР	4h	36,009	-0,018	—	34,913	-0,005	34,905	34,259	не более	—	
		6h	36,011	-0,022		34,854	-0,006		34,844			34,199
		6g	35,979			34,822			34,812			34,167
		6e	35,944			34,786			34,778			34,132
		6d	35,916			34,758			34,750			34,104
		8h	35,993			34,762			34,750			34,106
		8g	35,961			34,730			34,718			34,074
	КНЕ-НЕ	4h	35,914		-0,018	—		34,934	0,005	—	34,281	не более
		6h	35,861	-0,022	34,879		-0,006	34,226				
		6g	35,829		34,847			34,194				
		6e	35,794		34,812			34,159				
		6d	35,766		34,784			34,131				
		8h	35,778		34,794			34,140				
		8g	35,746		34,762			34,108				
	КН-НЕ	4h	35,919		-0,018	—		34,938	-0,005	—	34,281	не более
		6h	35,867	-0,022	34,885		-0,006	34,226				
		6g	35,835		34,853			34,194				
		6e	35,800		34,818			34,159				
		6d	35,772		34,790			34,131				
		8h	35,786		34,802			34,140				
		8g	35,754		34,770			34,108				
	У-ПР	4h	36,009		-0,018	—		35,024	-0,005	35,016	34,369	не более
		6h; 8h	36,011	-0,022	35,018		-0,006	35,009	34,367			
		6g; 8g	35,979		34,985			34,977	34,335			
6e		35,944	34,951		34,942			34,300				
6d		35,916	34,923		34,914			34,272				
У-НЕ	4h	35,907	-0,018		—	34,924		-0,005	34,916	34,281	не более	—
	6h	35,852	-0,022	34,867		-0,006	34,858	34,226				
	6g	35,820		34,835			34,826	34,194				
	6e	35,785		34,800			34,791	34,159				
	6d	35,757		34,772			34,763	34,131				
	8h	35,766		34,778			34,766	34,140				
	8g	35,734		34,746			34,734	34,108				

Таблица 128

Исполнительные размеры калибров для резьбы М36×1

мм

Наименование	Вид калибра	Проц. докум. резьбы	d			d ₂			d ₁				
			Номинал		Изполнен- ный	Номинал		Изполнен- ный	Номинал		Изполнен- ный		
			Номинал	Пред. откл.		Номинал	Пред. откл.		Номинал	Пред. откл.			
Калибры-пробки	ПР	4H5H; 5H	36,015	-0,018	35,994	35,360	-0,009	35,344	34,917	не более	—	—	
		6H; 7H	36,023	0,022	35,994	35,368	-0,011	35,344	34,917				
		6G; 7G	36,040		36,020	35,394		35,370	34,943				
	НЕ	4H5H	35,670	-0,018	—	35,465	-0,009	35,451	34,917	не более	—	—	
		5H	35,698			35,493		35,476	34,917				
		6H	35,736	-0,022		35,531	-0,011	35,514	34,917				
		6G	35,762			35,557		35,540	34,943				
		7H	35,783			35,576		35,554	34,917				
		7G	35,809	-0,028		35,602	-0,014	35,580	34,943				
4h		36,007	не менее	—		35,347	+0,010	35,364	34,912				+0,010
6h; 8h	36,009	35,311				35,364	34,910	+0,014	34,933				
6g; 8g	35,983	35,315			+0,014	35,338	34,884		34,907				
6e	35,949	35,281				35,304	34,850		34,873				
6d	35,919				35,251		35,274	34,820	34,843				
НЕ	4h	36,007			не менее	—	35,260	+0,010	35,274	35,055	+0,020	—	
	6h	36,009					35,211		35,230	35,004	+0,028		
	6g	35,983					35,185	+0,014	35,204	34,978			
	6e	35,949					35,151		35,170	34,944			
	6d	35,919	35,121				35,140	34,914	+0,036				
	8h	35,940	35,132	+0,018			35,150	34,923					
	8g	35,914	35,106				35,130	34,897					
КПР-ПР	4h	36,007	-0,014	—	35,344	-0,005	35,336	34,907	не более	—	—		
	6h; 8h	36,009			35,337			35,329				34,900	
	6g; 8g	35,983	-0,018		35,311			35,303				34,874	
	6e	35,949			35,277			35,260				34,840	
	6d	35,919			35,247			35,239				34,810	
КПР-НЕ	4h	35,560	-0,007	—	35,360	-0,016		34,912	не более	—	—		
	6h; 8h	35,560			35,358							34,910	
	6g; 8g	35,534	-0,009		35,332							34,884	
	6e	35,500			35,298							34,850	
	6d	35,470			35,268							34,820	
К-И	4h	35,568	-0,007	—	35,366	-0,005	—	34,912	не более	—	—		
	6h; 8h	35,568			35,366								34,910
	6g; 8g	35,512	-0,009		35,310								34,884
	6e	35,508			35,306								34,850
		6d	35,478		35,276		34,820						

Исполнительные размеры калибров для резьбы М36×1

мм

Наименование	Вид калибра	Поле допуска резьбы	d			d ₂			d ₁		
			Новый		Изношен-ный	Новый		Изношен-ный	Новый		Изношен-ный
			Номи-н.	Пред. откл.		Номи-н.	Пред. откл.		Номи-н.	Пред. откл.	
КНЕ-ПР	4h	36,007	-0,014	—	35,256	-0,005	35,250	34,820	не более	—	—
	6h	35,990	0,018		35,207		35,199	34,770			
	6g	35,973			35,181		35,173	34,744			
	6e	35,939	-0,022		35,147	35,139	34,710				
	6d	35,909			35,117	35,109	34,680				
	8h	35,922	-0,006		35,128	35,118	34,690				
	8g	35,896			35,102	35,092	34,664				
КНЕ-НЕ	4h	35,927	-0,014	—	35,272	-0,005	—	34,837	не более	—	—
	6h	35,884	-0,018		35,228			34,792			
	6g	35,858			35,202			34,766			
	6e	35,824	-0,022		35,168	34,732					
	6d	35,794			35,138	34,702					
	8h	35,811	-0,006		35,153	34,717					
	8g	35,785			35,127	34,691					
КН-НЕ	4h	35,931	-0,014	—	35,276	-0,005	—	34,837	не более	—	—
	6h	35,889	-0,018		35,232			34,792			
	6g	35,863			35,206			34,766			
	6e	35,829	-0,022		35,172	34,732					
	6d	35,799			35,142	34,702					
	8h	35,817	-0,006		35,159	34,717					
	8g	35,791			35,133	34,691					
У-ПР	4h	36,007	-0,014	—	35,352	-0,005	35,345	34,912	не более	—	—
	6h; 8h	36,009	-0,018		35,348		35,340	34,910			
	6g; 8g	35,983			35,322		35,314	34,884			
	6e	35,949			35,288		35,280	34,850			
	6d	36,919	35,258		35,250		34,820				
У-НЕ	4h	35,922	-0,014	—	35,265	-0,005	35,258	34,837	не более	—	—
	6h	35,877	-0,018		35,218		35,210	34,792			
	6g	35,851			35,192		35,184	34,766			
	6e	35,817	-0,022		35,158	35,150	34,732				
	6d	35,787			35,128	35,120	34,702				
	8h	35,802	-0,006		35,141	35,132	34,717				
	8g	35,776			35,115	35,106	34,691				

Исполнительные размеры калибров для резьбы М38×1,5

мм

Наименование	Вид калибра	Поле допуска резьбы	d			d ₂			d ₁			
			Новый		Изношен-ный	Новый		Изношен-ный	Новый		Изношен-ный	
			Номи-нал.	Пред. откл.		Номи-нал.	Пред. откл.		Номи-нал.	Пред. откл.		
Калибры-пробки	ПР	4Н5Н; 5Н	38,015	-0,018	37,994	37,036	-0,009	37,020	36,376	не более	—	—
		6Н; 7Н	38,023	-0,022	37,994	37,044	-0,011	37,020	36,376			
		6G; 7G	38,055		38,025	37,076		37,052	36,408			
	НЕ	4Н5Н	37,454	-0,018	—	37,160	-0,009	37,146	36,376	не более	—	—
		5Н	37,502			37,197		37,180	36,376			
		6Н	37,542	-0,022		37,237	-0,011	37,220	36,376			
		6G	37,574			37,269		37,252	36,408			
		7Н	37,597	-0,028		37,290	-0,014	37,268	36,376			
		7G	37,629			37,322		37,300	36,408			
	ПР	4h	38,009	не менее	—	37,017	+0,014	37,040	36,369	не менее	+0,014	36,392
		6h; 8h	38,011			37,009		37,039	36,367			
		6g; 8g	37,979			36,977	+0,018	37,007	36,335			
6e		37,944	36,942				36,972	36,300				
6d		37,916	36,914				36,944	36,272				
8g		37,982	36,980				36,952	36,330				
НЕ	4h	38,009	не менее	—	36,917	+0,014	36,936	36,610	не менее	+0,028	—	
	6h	38,011			36,858		36,882	36,549				
	6g	37,979			36,826	+0,018	36,850	36,517				
	6e	37,944			36,791		36,815	36,482				
	6d	37,916			36,763		36,787	36,454				
	8h	38,014			36,767	+0,023	36,798	36,456				
	8g	37,982			36,735		36,766	36,424				
КПР-ПР	4h	38,009	-0,018	—	37,013	-0,005	37,005	36,359	не более	—	—	
	6h; 8h	38,011			37,004		36,996	36,350				
	6g; 8g	37,979	-0,022		36,972	-0,006	36,964	36,318				
	6e	37,944			36,938		36,928	36,283				
	6d	37,916			36,910		36,900	36,255				
КПР-НЕ	4h	37,336	-0,009	—	37,034	-0,005	—	36,369	не более	—	—	
	6h; 8h	37,332			37,030			36,367				
	6g; 8g	37,300	-0,011		36,998			36,335				
	6e	37,266			36,963	-0,006		36,300				
	6d	37,238			36,935			36,272				
К-И	4h	37,344	-0,009	—	37,042	-0,005	—	36,369	не более	—	—	
	6h; 8h	37,344	-0,011		37,042	-0,006		36,367				

Исполнительные размеры калибров для резьбы М38×1,5
мм

Наименование	Вид калибра	Поле допуска резьбы	d			d ₂			d ₁			
			Новый		Изм. шев. мм	Новый		Исполнител.	Новый		Исполнител.	
			Номен.	Пред. откл.		Номен.	Пред. откл.		Номен.	Пред. откл.		
КН		6g; 8g	37,312	0,011		37,010	-0,006	—	36,335	не более	—	
		6e	37,277			36,975			36,900			
		6d	37,250			36,947			36,272			
КНН-ПР		4h	38,009	-0,018		36,913	-0,005	36,905	36,259	не более	—	
		6h	38,011			36,854			36,844			36,199
		6g	37,979	-0,022		36,822	-0,006		36,812			36,167
		6e	37,944			36,786			36,778			36,132
		6d	37,916			36,758			36,750			36,104
		8h	37,993	-0,028		36,762	-0,008		36,750			36,106
		8g	37,961			36,730			36,718			36,071
КНН-НН		4h	37,914	-0,018		36,934	-0,005	—	36,281	не более	—	
		6h	37,831			36,879			36,226			
		6g	37,829	-0,022		36,847	-0,006		36,194			36,159
		6e	37,794			36,812			36,159			
		6d	37,766			36,784			36,131			
		8h	37,778	-0,028		36,794	-0,008		36,140			36,140
		8g	37,746			36,762			36,108			
КН-НН		4h	37,919	-0,018		36,938	-0,005	—	36,281	не более	—	
		6h	37,857			36,885			36,226			
		6g	37,835	-0,022		36,853	-0,006		36,194			36,159
		6e	37,800			36,818			36,159			
		6d	37,772			36,790			36,131			
		8h	37,786	-0,028		36,802	-0,008		36,140			36,140
		8g	37,754			36,770			36,108			
У-ПР		4h	38,009	-0,018		37,021	-0,005	37,016	36,369	не более	—	
		6h; 8h	38,011			37,018			37,009			36,367
		6g; 8g	37,979	-0,022		36,986	-0,006		36,977			36,335
		6e	37,944			36,951			36,942			36,300
		6d	37,916			36,923			36,914			36,272
У-НН		4h	37,907	-0,018		36,921	-0,005	36,916	36,281	не более	—	
		6h	37,852			36,867			36,858			36,226
		6g	37,820	-0,022		36,835	-0,006		36,826			36,194
		6e	37,785			36,800			36,791			36,159
		6d	37,757			36,772			36,763			36,131
		8h	37,766	-0,028		36,778	-0,008		36,766			36,110
		8g	37,734			36,746			36,734			36,108

Исполнительные размеры калибров для резьбы М39
мм

Наименование	Вид калибра	Поле допуска резьбы	d			d ₂			d ₁			
			Новый		Изношенный	Новый		Изношенный	Новый		Изношенный	
			Номинал	Пред. откл.		Номинал	Пред. откл.		Номинал	Пред. откл.		
Калибры-пробы	ПР	4H5H; 5H	39,023	0,022	38,994	36,420	-0,011	36,396	34,670	не более	—	—
		6H; 7H	39,030	-0,028	38,995	36,425	-0,011	36,397	34,670			
		6G; 7G	39,030		39,055	36,485		36,457	34,730			
	HE	4H5H	37,408	-0,022	—	36,603	-0,011	36,586	34,670	не более	—	—
		5H	37,459	-0,028		36,652	-0,014	36,630	34,670			
		6H	37,523			36,716		36,694	34,670			
		6G	37,583			-0,036		36,776	36,754			
7H		37,604	36,795	36,767			34,670					
7G		37,664	36,855	36,827			34,730					
Калибры-мелкая ПР	ПР	4h	39,011	не менее	—	36,385	+0,018	36,415	31,661	не менее	+0,018	34,691
		6h; 8h	39,014			36,378	36,416	34,658	+0,023			34,696
		6g; 8g	38,954			36,318	36,356	34,598				34,636
		6e	38,919			36,284	36,320	34,564	34,600			
		6d	38,889			36,254	36,290	34,534	34,570			
HE	HE	4h	39,011	не менее	—	36,244	+0,018	36,268	35,435	не менее	+0,036	—
		6h	39,014			36,155	36,186	35,344				
		6g	38,954			36,095	36,126	35,281	+0,046			
		6e	38,919			36,060	36,091	35,248				
		6d	38,889			36,030	36,061	35,218				
		8h	39,018			36,017	36,057	35,202	+0,060			
		8g	38,958			35,957	35,997	35,142				
КПП-ПР	КПП-ПР	4h	39,011	-0,022	—	36,380	-0,006	36,372	34,644	не более	—	—
		6h; 8h	39,014	-0,028		36,374	-0,008	36,362	34,636			
		6g; 8g	38,954			36,314		36,302	34,576			
		6e	38,919			36,279		36,267	34,541			
		6d	38,889	36,249		36,237	34,511					
КПП-HE	КПП-HE	4h	37,208	-0,011	—	36,406	-0,006	—	34,661	не более	—	—
		6h; 8h	37,208	-0,014		36,406	-0,008	—	34,658			
		6g; 8g	37,148			36,316		—	34,598			
		6e	37,114			36,310		36,564				
		6d	37,084	36,280		34,534						
К-И	К-И	4h	37,220	-0,011	—	36,418	-0,006	—	34,661	не более	—	—
		6h; 8h	37,222	-0,014		36,420	-0,008	—	34,658			

Исполнительные размеры калибров для резьбы М39

мм

Наименование	Вид калибра	Поле допуска резьбы	d			d ₂			d ₁			
			Новый		Изношенный	Новый		Изношенный	Новый		Изношенный	
			Номина	Пред. откл.		Номина	Пред. откл.		Номина	Пред. откл.		
Контрольные калибры-пробки	К-И	6g; 8g	37,162	-0,014	—	36,360	-0,008	—	34,598	не более	—	—
		6e	37,128			36,324			34,564			
		6d	37,098			36,294			34,534			
	КНЕ-ПР	4h	39,011	-0,022	—	36,240	-0,006	36,230	34,503	не более	—	—
		6h	39,014			36,150			36,138			
		6g	38,954	-0,028		36,090	-0,008	36,078	34,352			
		6e	38,919			36,056		36,044	34,318			
		6d	38,889			36,026		36,014	34,288			
		8h	39,018	-0,036		36,012	-0,011	35,998	34,273			
		8g	38,958			35,952		35,938	34,213			
		КНЕ-НЕ	4h	38,871		-0,022	—	36,265	-0,006			
	6h		38,790	36,182	34,446							
	6g		38,730	-0,028	36,122	-0,008		34,386				
	6e		38,695		36,087			34,351				
	6d		38,665		36,057			34,321				
	8h		38,663	-0,036	36,052	-0,011		34,315				
	8g		38,603		35,992			34,255				
	КИ-НЕ	4h	38,877	-0,022	—	36,271	-0,006	—	34,530	не более	—	—
		6h	38,798			36,190			34,446			
		6g	38,738	-0,028		36,130	-0,008		34,386			
		6e	38,703			36,095			34,351			
		6d	38,673			36,065			34,321			
		8h	38,673	-0,036		36,062	-0,011		34,315			
		8g	38,613			36,002			34,255			
У-ПР	4h	39,011	-0,022	—	36,394	-0,006	—	36,385	не более	—	—	
	6h; 8h	39,014			36,390			36,378				34,658
	6g; 8g	38,954	-0,028		36,330	-0,008		36,318				34,598
	6e	38,919			36,295			36,283				34,564
	6d	38,889			36,265			36,253				34,534
У-НЕ	4h	38,852	-0,022	—	36,253	-0,006	—	35,244	не более	—	—	
	6h	38,778			36,166			36,154				34,446
	6g	38,718	-0,028		36,106	-0,008		36,094				34,386
	6e	38,684			36,072			36,060				34,351
	6d	38,654			36,042			36,030				34,321
	8h	38,648	-0,036		36,032	-0,011		36,017				34,315
	8g	38,588			35,972			35,957				34,255

Исполнительные размеры калибров для резьбы М39×3
мм

Наименование	Вид калибра	Поле допуска резьбы	d			d ₂			d ₁		
			Новый		Изношенный	Новый		Изношенный	Новый		Изношенный
			Номинал	Пред. откл.		Номинал	Пред. откл.		Номинал	Пред. откл.	
Калибры-пробки	ПР	4Н5Н; 5Н	39,023	-0,022	38,994	37,068	-0,011	37,046	35,752	не более	-
		6Н; 7Н	39,030	-0,028	38,995	37,074	-0,014	37,046	35,752		
		6G; 7G	39,078		39,043	37,122		37,094	35,800		
	НЕ	4Н5Н	37,838	-0,022	-	37,232	-0,011	37,215	35,752	не более	-
		5Н	37,884	-0,028		37,277	-0,014	37,255	35,752		
		6Н	37,937			37,330		37,308	35,752		
		6G	37,985			37,378		37,356	35,800		
		7Н	38,013	-0,036		37,404	-0,018	37,376	35,752		
		7G	38,061			37,452		37,424	35,800		
Калибры-кольца	ПР	4h	39,009	не менее	-	37,042	+0,014	37,065	35,745	+0,014	35,768
		6h; 8h	39,011			37,034	37,064	35,743	+0,018	35,773	
		6g; 8g	38,963			36,986	37,016	35,695		35,725	
		6e	38,926			36,949	36,979	35,658		35,688	
		6d	38,899			36,922	36,952	35,631	35,661		
	НЕ	4h	39,009	не менее	-	36,912	+0,014	36,931	36,305	+0,028	-
		6h	39,011			36,833	36,857	36,224	+0,036		
		6g	38,963			36,785	36,809	36,176			
		6e	38,926			36,748	36,772	36,139			
6d	38,899	36,721	36,745	36,112	+0,046	36,102					
8h	39,014	36,713	36,744	36,102							
8g	38,966	36,665	36,696	36,064	36,064						
Контрольные калибры-пробки	КПР-ПР	4h	39,009	-0,018	-	37,038	-0,005	37,030	35,735	не более	-
		6h; 8h	39,011	-0,022		37,030	-0,005	37,020	35,726		
		6g; 8g	38,963			36,982		36,972	35,678		
		6e	38,926			36,944		36,936	35,641		
		6d	38,899	36,918		36,908	35,614				
	КПР-НЕ	4h	37,660	-0,069	-	37,058	-0,005	-	35,745	не более	-
		6h; 8h	37,658	-0,011		37,055	-0,006		35,743		
		6g; 8g	37,610			37,007			35,695		
		6e	37,572			36,970			35,658		
6d		37,546	36,943	35,631							
К-И	4h	37,670	-0,009	-	37,068	-0,005	-	35,745	не более	-	
	6h; 8h	37,670	-0,011		37,067	-0,006		35,743			

Исполнительные размеры калибров для резьбы М39×3
мм

Продолжение табл. 131

Наименование	Вид калибра	Поле допуска резьбы	d			d ₂			d ₁		
			Новый		Изношенный	Новый		Изношенный	Новый		Изношенный
			Номинал	Пред. откл.		Номинал	Пред. откл.		Номинал	Пред. откл.	
К-И	6g; 8g	37,622	-0,011	—	37,019	-0,003	—	35,695	не более	—	—
	6e	37,584			36,982			35,658			
	6d	37,558			36,955			35,631			
КНЕ-ПР	4h	39,009	-0,018	—	36,908	-0,005	36,900	35,605	не более	—	—
	6h	39,011			36,828			35,525			
	6g	38,963			36,780			35,477			
	6e	38,926			36,744			35,440			
	6d	38,899			36,716			35,413			
	8h	39,014			36,708			35,404			
	8g	38,966			36,660			35,356			
	8e	38,928			36,608			35,308			
КНЕ-НЕ	4h	38,884	-0,018	—	36,928	-0,005	—	35,627	не более	—	—
	6h	38,811			36,854			35,552			
	6g	38,763			36,806			35,504			
	6e	38,726			36,769			35,467			
	6d	38,699			36,742			35,440			
	8h	38,699			36,740			35,437			
	8g	38,651			36,692			35,389			
	8e	38,613			36,644			35,341			
КН-НЕ	4h	38,889	-0,018	—	36,934	-0,005	—	35,627	не более	—	—
	6h	38,817			36,860			35,552			
	6g	38,769			36,812			35,504			
	6e	38,732			36,775			35,467			
	6d	38,705			36,748			35,440			
	8h	38,707			36,748			35,437			
	8g	38,659			36,700			35,389			
	8e	38,621			36,652			35,341			
У-ПР	4h	39,009	-0,018	—	37,049	-0,005	37,041	35,745	не более	—	—
	6h; 8h	39,011			37,043		37,034	35,743			
	6g; 8g	38,963			36,995		36,985	35,695			
	6e	38,926			36,958		36,949	35,658			
	6d	38,899			36,931		36,922	35,631			
У-НЕ	4h	38,877	-0,018	—	36,919	-0,005	36,911	35,627	не более	—	—
	6h	38,802			36,842		36,833	35,552			
	6g	38,754			36,794		36,785	35,504			
	6e	38,717			36,757		36,748	35,467			
	6d	38,690			36,730		36,721	35,440			
	8h	38,688			36,724		36,712	35,437			
	8g	38,640			36,676		36,664	35,389			

Исполнительные размеры калибров для резьбы М39×2
мм

Наименование	Вид калибра	Поле допуска резьбы	d			d ₂			d ₁			
			Новый		Изношенный	Новый		Изношенный	Новый		Изношенный	
			Номинал	Пред. откл.		Номинал	Пред. откл.		Номинал	Пред. откл.		
Калибры-пробки	ПР	4H5H; 5H	39,023	-0,022	38,994	37,718	-0,011	37,696	36,835	не более	-	-
		6H; 7H	39,030	-0,028	38,995	37,724	-0,014	37,696	36,835			
		6G; 7G	39,068		39,033	37,762		37,734	36,873			
	HE	4H5H	38,258	-0,022	-	37,852	-0,011	37,835	36,835	не более	-	-
		5H	38,298			37,892		37,875	36,835			
		6H	38,346			37,939		37,917	36,835			
		6G	38,384	-0,028	-	37,977	-0,014	37,955	36,873			
		7H	38,402			37,995		37,973	36,835			
		7G	38,440			38,033		38,011	36,873			
4h		39,009	не менее			-		37,692	+0,018			
6h; 8h	39,011	37,684		37,714	36,826		+0,018	36,856				
6g; 8g	38,973	37,646		37,676	36,788			36,818				
6e	38,940	37,613		37,643	36,755			36,785				
6d	38,911	37,584		37,614	36,726		36,756					
HE	4h	39,009	не менее	-	37,581	+0,014	37,600	37,174	+0,028	-	-	
	6h	39,011			37,513		37,537	37,104				
	6g	38,973			37,475	37,499	37,066	+0,036	-	-		
	6e	38,940			37,442	37,466	37,033					
	6d	38,911			37,413	37,437	37,004					
	8h	39,014			37,413	37,444	37,002	+0,046	-	-		
	8g	38,976			37,375	37,406	36,964					
	КПР-ПР	4h			39,009	-0,018	-	37,688	-0,005	37,680	36,818	не более
6h; 8h		39,011	-0,022	37,680	-0,006	37,670		36,809				
6g; 8g		38,973		37,642		37,632		36,771				
6e		38,940		37,608		37,600		36,738				
6d		38,911		37,580		37,570		36,709				
КПР-HE	4h	38,110	-0,009	-	37,708	-0,005	-	36,828	не более	-	-	
	6h; 8h	38,108	-0,011		37,705	-0,005		36,826				
	6g; 8g	38,070			37,667			36,788				
	6e	38,036			37,634			36,755				
	6d	38,008			37,605			36,726				
К-И	4h	38,120	-0,009	-	37,718	-0,005	-	36,828	не более	-	-	
	6h; 8h	38,120	-0,011		37,717	-0,005		36,826				

Исполнительные размеры калибров для резьбы М39×2
мм

Наименование	Вид калибра	Поле допуска резьбы	d			d ₂			d ₁				
			Новый		Изношенный	Новый		Изношенный	Новый		Изношенный		
			Номинал	Пред. откл.		Номинал	Пред. откл.		Номинал	Пред. откл.			
Контрольные калибра-пробы	К-И	6g; 8g	38,082	-0,011	—	37,679	-0,006	—	36,788	не более	—	—	
		6e	38,048			37,646			36,755				
		6d	38,020			37,617			39,726				
	КНЕ-ПР	4h	39,009	-0,018	—	37,577	-0,005	37,569	36,707	не более	—	—	
		6h	39,011			37,508			37,500				36,638
		6g	38,973			37,470			37,462				36,600
		6e	38,940			37,438			37,428				36,567
		6d	38,911			37,408			37,400				36,538
		8h	39,014			37,408			37,396				36,536
		8g	38,976			37,370			37,358				36,498
	КНЕ-НЕ	4h	38,903	-0,018	—	37,598	-0,005	—	36,729	не более	—	—	
		6h	38,841			37,534			36,665				
		6g	38,803			37,496			36,627				
		6e	38,770			37,463			36,594				
		6d	38,741			37,434			36,565				
		8h	38,749			37,440			36,570				
		8g	38,711			37,402			36,532				
	КН-НЕ	4h	38,908	-0,018	—	37,602	-0,005	—	36,729	не более	—	—	
		6h	38,847			37,540			36,665				
		6g	38,809			37,502			36,627				
		6e	38,776			37,469			36,594				
		6d	38,747			37,440			36,565				
		8h	38,757			37,448			36,570				
		8g	38,719			37,410			36,532				
У-ПР	4h	39,009	-0,018	—	37,699	-0,005	37,691	36,828	не более	—	—		
	6h; 8h	39,011			37,693		37,684	36,826					
	6g; 8g	38,973			37,655		37,646	36,788					
	6e	38,940			37,622		37,613	36,755					
	6d	38,911			37,593		37,584	36,726					
У-НЕ	4h	38,896	-0,018	—	37,588	-0,005	37,580	36,729	не более	—	—		
	6h	38,832			37,522		37,513	36,665					
	6g	38,794			37,484		37,475	36,627					
	6e	38,761			37,451		37,442	36,594					
	6d	38,732			37,422		37,413	36,565					
	8h	38,738			37,424		37,412	36,570					
	8g	38,700			37,386		37,374	36,532					

Исполнительные размеры калибров для резьбы М39×1,5
мм

Наименование	Вид калибра	Поле допуска резьбы	d			d ₂			d ₁					
			Новый		Изношенный	Новый		Изношенный	Новый		Изношенный			
			Номинал	Пред. откл.		Номинал	Пред. откл.		Номинал	Пред. откл.				
Калибры-пробки	ПР	4H5H; 5H	39,015	-0,018	38,994	38,036	-0,009	38,020	37,376	не более	-	-		
		6H; 7H	39,023	-0,022	38,994	38,044	-0,011	38,020	37,376					
		6G; 7G	39,055		39,026	38,076		38,052	37,408					
	НЕ	4H5H	38,464	-0,018	-	38,160	-0,009	38,146	37,376	не более	-	-		
		5H	38,502	-0,022		38,197	-0,011	38,180	37,376					
		6H	38,542			38,237		38,220	37,376					
		6G	38,574			38,269		38,252	37,408					
		7H	38,597	-0,028		38,290	-0,014	38,268	37,376				-	-
		7G	38,629			38,322	38,300	37,408						
		Калибры-кольца	ПР	4h		39,009	не менее	-	38,017				+0,014	38,040
6h; 8h	39,011			38,009	38,039	37,367			37,397					
6g; 8g	38,979			37,977	38,007	37,335			37,365					
6e	38,944			37,942	37,972	37,300			37,330					
6d	38,916			37,914	37,944	37,272			37,302					
НЕ	4h		39,009	не менее	-	37,917	+0,014	37,936	37,610	+	0,028	-		
	6h		39,011			37,858	37,882	37,549	+				0,036	
	6g		38,979			37,826	37,850	37,517						
	6e		38,944			37,791	37,815	37,482						
	6d		38,916			37,763	37,787	37,454	+				0,046	
8h	39,014	37,767	37,798	37,456										
8g	38,982	37,735	37,766	37,424										
КПР-ПР	4h	39,009	-0,018	-	38,013	-0,005	38,005	37,359	не более	-	-			
	6h; 8h	39,011	-0,022		38,004	-0,005	37,996	37,350						
	6g; 8g	38,979			37,972		37,964	37,318						
	6e	38,944			37,938		37,928	37,283						
	6d	38,916	37,910		37,900	37,255								
КПР-НЕ	4h	38,336	-0,009	-	38,034	-0,005	-	37,369	не более	-	-			
	6h; 8h	38,332	-0,011		38,030	-0,006		37,367						
	6g; 8g	38,300			37,998			37,335						
	6e	38,266			37,963			37,300						
	6d	38,238	37,935		37,272									
К-И	4h	38,344	-0,009	-	38,042	-0,005	-	37,369	не более	-	-			
	6h; 8h	38,344	-0,011		38,042	-0,006		37,367						

Исполнительные размеры калибров для резьбы М39×1,5
мм

Наименование	Вид калибра	Поле допуска резьбы	d			d ₂			d ₁		
			Новый		Изношенный	Новый		Изношенный	Новый		Изношенный
			Номин.	През. отв.		Номин.	През. отв.		Номин.	През. отв.	
Контрольные калибры-пробки	К-И	6g; 8g	38,312	-0,011	—	38,010	-0,006	—	37,335	не более	—
		6e	38,277			37,975			37,300		
		6d	38,250			37,947			37,272		
	КНЕ-ПР	4h	39,009	-0,018	—	37,913	-0,005	37,905	37,259	не более	—
		6h	39,011			37,854			37,844		
		6g	38,979	-0,022		37,822	-0,006	37,812	37,167		
		6e	38,944			37,785		37,778	37,132		
		6d	38,916			37,758		37,750	37,104		
		8h	38,993	-0,028		37,762	-0,008	37,750	37,106		
		8g	38,961			37,730		37,718	37,074		
	КНЕ-НЕ	4h	38,914	-0,018	—	37,934	-0,005	—	37,281	не более	—
		6h	38,861			37,879			37,226		
6g		38,829	-0,022	37,847		-0,006	37,194				
6e		38,794		37,812			37,159				
6d		38,766		37,784			37,131				
8h		38,778	-0,028	37,794		-0,008	37,140				
8g		38,746		37,762			37,108				
КН-НЕ	4h	38,919	-0,018	—	37,938	0,005	—	37,281	не более	—	
	6h	38,867			37,885			37,226			
	6g	38,835	-0,022		37,853	-0,006		37,194			
	6e	38,800			37,818			37,159			
	6d	38,772			37,790			37,131			
	8h	38,786	-0,028		37,802	-0,008		37,140			
	8g	38,754			37,770			37,108			
У-ПР	4h	39,009	-0,018	—	38,024	-0,005	38,016	37,369	не более	—	
	6h; 8h	39,011			38,018		38,009	37,367			
	6g; 8g	38,979	-0,022		37,986	-0,006	37,977	37,335			
	6e	38,944			37,951		37,942	37,300			
	6d	38,916			37,923		37,914	37,272			
У-НЕ	4h	38,907	-0,018	—	37,924	-0,005	37,916	37,281	не более	—	
	6h	38,852			37,867		37,858	37,226			
	6g	38,820	-0,022		37,835	-0,006	37,826	37,194			
	6e	38,785			37,800		37,791	37,159			
	6d	38,757			37,772		37,763	37,131			
	8h	38,766	-0,028		37,778	-0,008	37,766	37,140			
	8g	38,734			37,746		37,734	37,108			

Исполнительные размеры калибров для резьбы М30×1
мм

Наименование	Вид калибра	Поле допуска резьбы	d			d ₂			d ₁		
			Новый		Изношенный	Новый		Изношенный	Новый		Изношенный
			Номинал	Пред. откл.		Номинал	Пред. откл.		Номинал	Пред. откл.	
Калибры-пробки	ПР	4Н5Н; 5Н	39,015	-0,018	38,994	38,360	-0,009	38,344	37,917	не более	—
		6Н; 7Н	39,023	-0,022	38,994	38,368	-0,011	38,344	37,917		
		6G; 7G	39,049		39,020	38,394		38,370	37,943		
	НЕ	4Н5Н	38,670	-0,018	—	38,465	-0,009	38,451	37,917	не более	—
		5Н	38,698	-0,022		38,493	-0,011	38,476	37,917		
		6Н	38,736			38,531		38,514	37,917		
		6G	38,762			38,557		38,540	37,943		
7Н		38,783	-0,028	38,576		-0,014	38,554	37,917			
7G		38,809		38,602			38,580	37,943			
Калибры-кольца	ПР	4h	39,007	не менее	—	38,347	+0,010	38,364	37,912	+0,010	37,929
		6h; 8h	39,009			38,341	38,364	37,910	37,933		
		6g; 8g	38,983			38,315	38,338	37,884	37,907		
		6e	38,949			38,281	38,304	37,850	37,873		
		6d	38,919			38,251	38,274	37,820	37,843		
	4h	39,007	не менее	—	38,260	-0,010	38,274	38,055	+0,020	+0,028	
6h	39,009	38,211			38,230	38,004					
6g	38,983	38,185			38,204	37,978					
6e	38,949	38,151			38,170	37,944					
6d	38,919	38,121			38,140	37,914					
8h	38,940	38,132			38,156	37,923	+0,036				
8g	38,914	38,106	38,130	37,897	не более	—					
КПР-ПР	4h	39,007	-0,014	—			38,344	-0,005	38,336	37,907	
	6h; 8h	39,009	38,337				38,329		37,900		
	6g; 8g	38,983	38,311				38,303		37,874		
	6e	38,949	38,277				38,269		37,840		
6d	38,919	38,247	38,239	37,810	не более	—					
КПР-НЕ	4h	38,560	-0,007	—			38,360	-0,005	—	37,912	
	6h; 8h	38,560	38,358				37,910				
	6g; 8g	38,534	38,332				37,884				
	6e	38,500	38,298				37,850				
6d	38,470	38,268	38,260	37,820	не более	—					
К-Н	4h	38,568	-0,007	—			38,366	-0,005	—	37,912	
	6h; 8h	38,568	-0,009		38,366	37,910					

Исполнительные размеры калибров для резьбы М39×1
мм

Продолжение табл. 134

Наименование	Вид калибра	Поле допуска резьбы	d			d ₁			d ₂		
			Новый		Изношенный	Новый		Изношенный	Новый		Изношенный
			Номинал.	Пред. откл.		Номинал.	Пред. откл.		Номинал.	Пред. откл.	
К-И	6g; 8g	38,542			38,340			37,884	не более	—	—
	6e	38,508	-0,009	—	38,306	-0,005	—	37,850			
	6d	38,478			38,276			37,820			
КНЕ-ПР	4h	39,007	-0,014	—	38,256	-0,005	38,250	37,820	не более	—	—
	6h	38,999			38,207		38,199	37,770			
	6g	38,973			38,181		38,173	37,744			
	6e	38,939	-0,018		38,147	38,139	37,710				
	6d	38,909			38,117	38,109	37,680				
	8h	38,922			38,128	38,118	37,690				
	8g	38,896	-0,022		38,102	38,092	37,664				
	4h	38,927	-0,014		38,272		37,837				
КНЕ-НЕ	6h	38,884	-0,018	—	38,228	-0,005	—	37,792	не более	—	—
	6g	38,858			38,202			37,766			
	6e	38,824			38,168			37,732			
	6d	38,794			38,138	37,702					
	8h	38,811			38,153	37,717					
	8g	38,785			-0,022	38,127		38,127			
КН-НЕ	4h	38,931	-0,014	—	38,276	-0,005	—	37,837	не более	—	—
	6h	38,889			38,232			37,792			
	6g	38,863			38,206			37,766			
	6e	38,829	-0,018		38,172	37,732					
	6d	38,799			38,142	37,702					
	8h	38,817			38,159	37,717					
	8g	38,791	-0,022		38,133	38,133		37,691			
У-ПР	4h	39,007	-0,014	—	38,352	-0,005	38,345	37,912	не более	—	—
	6h; 6h	39,009			38,348		38,340	37,910			
	6g; 8g	38,983			38,322		38,314	37,884			
	6e	38,949	-0,018		38,288		38,280	37,850			
	6d	38,919			38,258		38,250	37,820			
У-НЕ	4h	38,922	-0,014	—	38,265	-0,005	38,258	37,837	не более	—	—
	6h	38,877			38,218		38,210	37,792			
	6g	38,851			38,192		38,184	37,766			
	6e	38,817	-0,018		38,158	38,150	37,732				
	6d	38,787			38,128	38,120	37,702				
	8h	38,802			38,141	38,132	37,717				
	8g	38,776	-0,022		38,115	38,106	37,691				

Контрольные калибры-пробки

Исполнительные размеры калибров для резьбы М40×3

мм

Наименование	Вид калибра	Поле допуска резьбы	d			d ₂			d ₁			
			Новый		Исполненный	Новый		Исполненный	Новый		Исполненный	
			Номинал.	Пред. откл.		Номинал.	Пред. откл.		Номинал.	Пред. откл.		
Калибры-пробки	ПР	4Н5Н; 5Н	40,023	-0,022	39,994	38,068	-0,011	38,046	36,752	не более	-	-
		6Н; 7Н	40,030		39,995	38,074		38,046	36,752			
		6G; 7G	40,078	-0,028	40,043	38,122	-0,014	38,094	36,800			
	НЕ	4Н5Н	38,838	-0,022		38,232	-0,011	38,215	36,752	не более	-	-
		5Н	38,884			38,277		38,255	36,752			
		6Н	38,937	-0,028		38,330	-0,014	38,308	36,752			
		6G	38,985			38,378		38,356	36,800			
		7Н	39,013			38,404		38,376	36,752			
		7G	39,061	-0,036		38,452	-0,018	38,424	36,800			
Калибры-кольца	ПР	4h	40,009	не менее	-	38,042	+0,014	38,065	36,745	+0,014	36,768	
		6h; 8h	40,011			38,034		38,064		36,743		36,773
		6g; 8g	39,963			37,985	+0,018	38,016		36,695	+0,018	36,725
		6e	39,926			37,949		37,979		36,658		36,688
		6d	39,899			37,922		37,952		36,631		36,661
	НЕ	4h	40,009	не менее	-	37,912	+0,014	37,931	37,305	+0,028		
		6h	40,011			37,833		37,857		37,224		
		6g	39,963			37,785	+0,018	37,809		37,176	+0,036	
		6e	39,926			37,748		37,772		37,139		
		6d	39,899			37,721		37,745		37,112		
	8h	40,014		37,715	+0,023	37,744	37,102	+0,048				
	8g	39,966		37,665		37,696	37,054					
Контрольные калибры-пробки	КПР-ПР	4h	40,009	-0,018		38,038	-0,005	38,030	36,735	не более	-	-
		6h; 8h	40,011			38,030		38,020	36,725			
		6g; 8g	39,963	-0,022		37,982	-0,006	37,972	36,678			
		6e	39,926			37,944		37,936	36,641			
		6d	39,899			37,918		37,908	36,614			
	КПР-НЕ	4h	38,660	-0,009		38,058	-0,005		36,745	не более	-	-
		6h; 8h	38,658			38,055			36,743			
		6g; 8g	38,610	-0,011		38,007	-0,006		36,695			
		6e	38,572			37,970			36,658			
		6d	38,546			37,943			36,631			
К-И	4h	38,670	-0,009		38,068	-0,005		36,745	не более	-	-	
	6g; 8g	38,670	-0,011		38,067	-0,006		36,743				

Исполнительные размеры калибров для резьбы М40Х3
мм

Наименование	Вид калибра	Поле допуска резьбы	d			d ₂			d ₁			
			Новый		Изношенный	Новый		Изношенный	Новый		Изношенный	
			Номинал.	Прех. откл.		Номинал.	Прех. откл.		Номинал.	Прех. откл.		
К-И		6g; 8g	38,622	-0,011	—	38,019	-0,006	—	36,695	не более	—	—
		6e	38,584			37,982			36,658			
		6d	38,558			37,955			36,631			
КНЕ-ПР		4h	40,009	-0,018	—	37,908	-0,005	37,900	36,605	не более	—	—
		6h	40,011			37,828			36,525			
		6g	39,963	-0,022	—	37,780	-0,006	37,772	36,477			
		6e	39,926			37,744			36,440			
		6d	39,899			37,716			36,413			
		8h	40,014	-0,028	—	37,708	-0,008	37,696	36,404			
		8g	39,966			37,660			36,356			
КНЕ-НЕ		4h	39,884	-0,018	—	37,928	-0,005	—	36,627	не более	—	—
		6h	39,881			37,854			36,552			
		6g	39,763	-0,022	—	37,806	-0,006	—	36,504			
		6e	39,726			37,769			36,467			
		6d	39,699			37,742			36,440			
		8h	39,699	-0,028	—	37,740	-0,008	—	36,437			
		8g	39,651			37,692			36,389			
КН-НЕ		4h	39,899	-0,018	—	37,934	-0,005	—	36,627	не более	—	—
		6h	39,817			37,850			36,552			
		6g	39,769	-0,022	—	37,812	-0,006	—	36,504			
		6e	39,732			37,775			36,467			
		6d	39,705			37,748			36,440			
		8h	39,707	-0,028	—	37,748	-0,008	—	36,437			
		8g	39,659			37,700			36,389			
У-ПР		4h	40,009	-0,018	—	38,049	-0,005	38,041	36,745	не более	—	—
		6h; 8h	40,011			38,043		38,034	36,743			
		6g; 8g	39,963	-0,022	—	37,995	-0,006	37,985	36,695			
		6e	39,926			37,958		37,949	36,658			
		6d	39,899			37,931		37,922	36,631			
У-НВ		4h	39,877	-0,018	—	37,919	-0,005	37,911	36,627	не более	—	—
		6h	39,802			37,842		37,833	36,552			
		6g	39,754	-0,022	—	37,794	-0,006	37,785	36,504			
		6e	39,717			37,757		37,748	36,467			
		6d	39,690			37,730		37,721	36,440			
		8h	39,688	-0,028	—	37,724	-0,008	37,712	36,437			
		8g	39,640			37,676		37,664	36,389			

Контрольные калибры-пробки

Исполнительные размеры калибров для резьбы М40×2
мм

Наименование	Вид калибра	Поле допуска резьбы	d			d ₂			d ₁				
			Новый		Изношенный	Новый		Изношенный	Новый		Изношенный		
			Номинал.	Пред. откл.		Номинал.	Пред. откл.		Номинал.	Пред. откл.			
Калибры-пробки	ПР	4H5H; 5H	40,023	-0,022	39,994	38,718	-0,011	38,696	37,835	не более	—	—	
		6H; 7H	40,030	-0,028	39,995	38,724	-0,014	38,696	37,835				
		6G; 7G	40,068		40,033	38,762		38,731	37,873				
	HE	4H5H	39,258	-0,022	—	38,852	-0,011	38,835	37,835	не более	—	—	
		5H	39,298			38,892		38,875	37,835				
		6H	39,346			38,939		38,917	37,835				
		6G	39,384	-0,028	38,977	-0,014	38,955	37,873					
		7H	39,402		38,995		38,973	37,835					
		7G	39,440		39,033		39,011	37,873					
Калибры-шпала	ПР	4h	40,009	не менее	—	38,692	+0,018	38,715	37,828	+0,018	—	37,851	
		6h; 8h	40,011			38,684		38,714	37,826			37,856	
		6g; 8g	39,973			38,646		38,676	37,788			37,818	
		6e	39,940			38,613		38,643	37,755			37,785	
		6d	39,911			38,584		38,614	37,726			37,756	
	HE	4h	40,009	не менее	—	38,581	+0,018	38,600	38,174	+0,018	—	—	
		6h	40,011			38,513		38,537	38,104				
		6g	39,973			38,475		38,499	38,066				37,836
		6e	39,940			38,442		38,466	38,033				37,803
6d		39,911	38,413			38,437		38,004	37,774				
8h		40,014	38,413			38,444		38,002	37,774				
Контрольные калибры шпала	КПР-ПР	4h	40,009	не менее	—	38,688	-0,006	38,680	37,818	не более	—	—	
		6h; 8h	40,011			38,680		38,670	37,809				
		6g; 8g	39,973			38,642		38,632	37,771				
		6e	39,940			38,608		38,600	37,738				
		6d	39,911			38,580		38,570	37,709				
	КПР-HE	4h	39,110	не менее	—	38,708	-0,006	—	37,828	не более	—	—	
		6h; 8h	39,108			38,705		—	37,826				
		6g; 8g	39,070			38,667		—	37,788				
		6e	39,036			38,634		—	37,755				
К-И	4h	39,120	не менее	—	38,718	-0,006	—	37,828	не более	—	—		
	6h; 8h	39,120			38,717		—	37,826					

Исполнительные размеры калибров для резьбы М40×3

мм

Наименование	Вид калибра	Поле допуска резьбы	d			d ₂			d ₁			
			Новый		Изношенный	Новый		Изношенный	Новый		Изношенный	
			Номинал.	Пред. откл.		Номинал.	Пред. откл.		Номинал.	Пред. откл.		
Контрольные калибры-пробки	К-И	6g; 8g	39,082	-0,011	—	39,679	-0,006	—	37,788	не более	—	
		6e	39,048			38,646			37,755			
		6d	39,020			38,617			37,726			
	КНЕ-ПР	4h	40,009	-0,018	—	38,577	-0,006	38,569	37,707	не более	—	
		6h	40,011			38,508			38,500			37,638
		6g	39,973			38,470			38,462			37,600
		6e	39,940			38,438			38,428			37,567
		6d	39,911			38,408			38,400			37,538
		8h	40,014			38,408			38,396			37,536
		8g	39,976			38,370			38,358			37,498
	КНЕ-НЕ	4h	39,903	-0,018	—	38,598	-0,006	—	37,729	не более	—	
		6h	39,841			38,534			37,665			
		6g	39,803			38,496			38,488			37,627
		6e	39,770			38,463			38,455			37,594
		6d	39,741			38,434			38,426			37,565
		8h	39,749			38,440			38,432			37,570
		8g	39,711			38,402			38,394			37,532
	КН-НЕ	4h	39,908	-0,018	—	38,602	-0,006	—	37,729	не более	—	
		6h	39,847			38,540			37,665			
		6g	39,809			38,502			38,494			37,627
		6e	39,776			38,469			38,461			37,594
		6d	39,747			38,440			38,432			37,565
		8h	39,757			38,448			38,440			37,570
		8g	39,719			38,410			38,402			37,532
У-ПР	4h	40,009	-0,018	—	38,699	-0,006	38,691	37,828	не более	—		
	6h; 8h	40,011			38,693			38,684			37,826	
	6g; 8g	39,973			38,655			38,646			37,788	
	6e	39,940			38,622			38,613			37,755	
	6d	39,911			38,593			38,584			37,726	
У-НЕ	4h	39,896	-0,018	—	38,588	-0,006	38,580	37,729	не более	—		
	6h	39,832			38,522			38,513			37,665	
	6g	39,794			38,484			38,475			37,627	
	6e	39,761			38,451			38,442			37,594	
	6d	39,732			38,422			38,413			37,565	
	8h	39,738			38,424			38,412			37,570	
	8g	39,700			38,385			38,374			37,532	

Исполнительные размеры калибров для резьбы М40×1,5
мм

Наименование	Вид калибра	Поле допуска резьбы	d			d ₂			d ₁			
			Новый		Изношенный	Новый		Изношенный	Новый		Изношенный	
			Номен.	През. отв.		Номен.	През. отв.		Номен.	През. отв.		
Калибры-пробки	ПР	4H5H; 5H	40,015	-0,018	39,994	39,036	-0,009	39,020	38,376	не более	—	—
		6H; 7H	40,023	-0,022	39,994	39,044	-0,011	39,020	38,376			
		6G; 7G	40,055		40,026	39,076		39,052	38,408			
	HE	4H5H	39,464	-0,018		39,160	-0,009	39,146	38,376	не более	—	—
		5H	39,502			39,197		39,180	38,376			
		6H	39,542	-0,022		39,237	-0,011	39,220	38,376			
6G		39,574			39,269		39,252	38,408				
7H		39,597	-0,028		39,290	-0,014	39,268	38,376				
7G		39,629			39,322		39,300	38,408				
Калибры-кольца	ПР	4h	40,009	не менее	—	39,017	+0,014	39,040	38,369	+0,014	38,392	
		6h; 8h	40,011			39,009		39,039	38,367	+0,018	38,397	
		6g; 8g	39,979			38,977	+0,018	39,007	38,335		38,365	
	6e	39,944	38,942		38,972	38,300	38,330					
	6d	39,916	38,914		38,944	38,272	38,302					
	HE	4h	40,009	не менее	—	38,917	+0,014	38,936	38,610	+0,028	—	
6h		40,011	38,858				38,882	38,549				
6g		39,979	38,826			+0,018	38,850	38,517	+0,036			
6e		39,944	38,791				38,815	38,482				
6d		39,916	38,763				38,787	38,454				
8h		40,014	38,767			+0,023	38,798	38,456	+0,046			
8g	39,982	38,735		38,766	38,424							
Контрольные калибры-пробки	КПР-ПР	4h	40,009	-0,018		39,013	-0,005	39,005	38,359	не более	—	—
		6h; 8h	40,011			39,004		38,996	38,350			
		6g; 8g	39,979	-0,022		38,972	-0,006	38,964	38,318			
	6e	39,944			38,938		38,928	38,283				
	6d	39,916			38,910		38,900	38,255				
	КПР-HE	4h	39,336	-0,009		39,034	-0,005		38,369	не более	—	—
6h; 8h		39,332			39,030			38,367				
6g; 8g		39,300	-0,011		38,998	-0,006		38,335				
6e		39,266			38,963			38,300				
6d	39,238			38,925			38,272					
К-И	4h	39,344	-0,009		39,042	-0,005		38,369	не более	—	—	
	6h; 8h	39,344	-0,011		39,042	-0,006		38,367				

Исполнительные размеры калибров для резьбы М40×1,5
мм

Наименование	Вид калибра	Поле допуска резьбы	d			d ₂			d ₁			
			Новый		Изношенный	Новый		Изношенный	Новый		Изношенный	
			Номинал.	Пред. откл.		Номинал.	Пред. откл.		Номинал.	Пред. откл.		
К-Н		6g; 8g	39,312	-0,011	—	39,010	-0,006	—	38,335	не более	—	
		6e	39,277			38,975			38,300			
		6d	39,250			38,947			38,272			
КНЕ-ПР		4h	40,009	-0,018	—	38,913	-0,005	38,905	38,259	не более	—	
		6h	40,011			38,854			38,199			
		6g	39,979			38,822			38,812			38,167
		6e	39,944			38,786			38,778			38,132
		6d	39,916			38,758			38,750			38,104
		8h	39,993			38,762			38,750			38,106
		8g	39,961			38,730			38,718			38,074
КНЕ-НЕ		4h	39,914	-0,018	—	38,934	-0,005	—	38,281	не более	—	
		6h	39,861			38,879			38,226			
		6g	39,829			38,847			38,194			
		6e	39,794			38,812			38,159			
		6d	39,766			38,784			38,131			
		8h	39,778			38,794			38,140			
КН-НЕ		4h	39,919	-0,018	—	38,938	-0,005	—	38,281	не более	—	
		6h	39,867			38,885			38,226			
		6g	39,835			38,853			38,194			
		6e	39,800			38,818			38,159			
		6d	39,772			38,790			38,131			
		8h	39,786			38,802			38,140			
У-ПР		4h	40,009	-0,018	—	39,024	-0,005	39,016	38,369	не более	—	
		6h; 8h	40,011			39,018			39,009			38,367
		6g; 8g	39,979			38,986			38,977			38,335
		6e	39,944			38,951			38,942			38,300
		6d	39,916			38,923			38,914			38,272
У-НЕ		4h	39,907	-0,018	—	38,924	-0,005	38,916	38,281	не более	—	
		6h	39,852			38,867			38,858			38,226
		6g	39,820			38,835			38,826			38,194
		6e	39,785			38,800			38,791			38,159
		6d	39,757			38,772			38,763			38,131
		8h	39,766			38,778			38,766			38,140
		8g	39,734		38,746		38,734	38,108				

Контрольные калибры-пробки

Исполнительные размеры калибров для резьбы М42

Наименование	Вид калибра	Поле допуска резьбы	d			d ₂			d ₁			
			Новый		Изношенный	Новый		Изношенный	Новый		Изношенный	
			Номинал.	Пред. откл.		Номинал.	Пред. откл.		Номинал.	Пред. откл.		
Калибры-пробки	ПР	4H5H; 5H	42,023	-0,022	41,994	39,094	-0,011	39,072	37,129	не более	—	—
		6H; 7H	42,030	-0,028	41,995	39,100	-0,014	39,072	37,129			
		6G; 7G	42,093		42,058	39,163		39,135	37,192			
	HE	4H5H	40,194	-0,022	—	39,288	-0,011	39,271	37,129	не более	—	—
		5H	40,248	-0,028		39,341	-0,014	39,319	37,129			
		6H	40,313			39,406		39,384	37,129			
		6G	40,376			39,469		39,447	37,192			
		7H	40,404	-0,036		39,495	-0,018	39,467	37,129			
		7G	40,467			39,558		39,530	37,192			
	Калибры-кольца	ПР	4h	42,011	не менее	—	39,060	+0,018	39,090	37,120	+0,018	37,150
			6h; 8h	42,014			39,054	39,090	37,118	+0,023	37,154	
			6g; 8g	41,951			38,990	39,028	37,054		37,092	
6e			41,914	38,954			38,990	37,018	37,054			
6d			41,882	38,922			38,958	36,986	37,022			
HE		4h	42,011	не менее	—	38,909	+0,018	38,933	38,000	+0,036	—	—
		6h	42,014			38,818	38,849	37,906				
		6g	41,951			38,755	38,785	37,844	+0,046			
		6e	41,914			38,718	38,749	37,806				
		6d	41,882			38,686	38,717	37,774				
		8h	42,018			38,672	38,712	37,757	+0,060			
		8g	41,955			38,609	38,649	37,694				
Контрольные калибры-пробки	КПР-ПР	4h	42,011	-0,022	—	39,056	-0,006	39,046	37,103	не более	—	—
		6h; 8h	42,014	39,049		39,037	37,095					
		6g; 8g	41,951	-0,028		38,986	-0,008	38,974	37,032			
		6e	41,914	38,949		38,937	36,995					
	6d	41,882	38,917	38,905	36,963							
	КПР-HE	4h	39,984	-0,011	—	39,081	-0,006	39,072	37,120	не более	—	—
		6h; 8h	39,984	39,080		37,118						
		6g; 8g	39,920	-0,014		39,018	-0,008	39,054	37,018			
		6e	39,884	38,980		36,986						
	6d	39,852	38,948	36,954								
	К-Н	4h	39,998	-0,011	—	39,093	-0,006	39,084	37,120	не более	—	—
		6h; 8h	39,998	-0,014		39,094	-0,008	37,118				

Исполнительные размеры калибров для резьбы М42

мм

Наименование	Вид калибра	Поле допуска резьбы	d			d ₁			d ₂			
			Новый		Изношенный	Новый		Изношенный	Новый		Изношенный	
			Номинал.	Пред. откл.		Номинал.	Пред. откл.		Номинал.	Пред. откл.		
Контрольные калибры-пробы	К-И	6g; 8g	39,934	-0,014	—	39,032	-0,008	—	37,054	не более	—	—
		6e	39,898			38,994			37,018			
		6d	39,866			38,962			37,986			
	КНЕ-ПР	4h	42,011	-0,028	—	38,904	-0,008	—	36,952	не более	—	—
		6h	42,014			38,814			36,860			
		6g	41,951			38,750			36,796			
		6e	41,914			38,714			36,760			
		6d	41,882			38,682			36,728			
		8h	42,018			38,668			36,712			
	КНЕ-НЕ	8g	41,955	-0,036	—	38,604	-0,011	—	36,649	не более	—	—
		4h	41,861			38,930			36,979			
		6h	41,778			38,845			36,893			
		6g	41,715			38,782			36,830			
		6e	41,678			38,745			36,793			
		6d	41,646			38,713			36,761			
	КН-НЕ	8h	41,643	-0,036	—	38,708	-0,011	—	36,754	не более	—	—
		8g	41,580			38,644			36,691			
		4h	41,867			38,936			36,979			
		6h	41,785			38,853			36,893			
		6g	41,723			38,790			36,830			
		6e	41,686			38,753			36,793			
	У-ПР	6d	41,654	-0,028	—	38,721	-0,008	—	36,761	не более	—	—
		8h	41,653			38,718			36,754			
		8g	41,590			38,654			36,691			
4h		42,011	39,069			37,120						
6h; 8h		42,014	39,065			37,118						
6g; 8g		41,951	39,002			37,054						
У-НЕ	6e	41,914	-0,028	—	38,965	-0,008	—	37,018	не более	—	—	
	6d	41,882			38,933			36,986				
	4h	41,852			38,918			36,979				
	6h	41,766			38,830			36,893				
	6g	41,704			38,766			36,830				
	6e	41,666			38,730			36,793				
	6d	41,634			38,698			36,761				
	8h	41,628			38,687			36,754				
8g	41,565	38,624	36,691									

Исполнительные размеры калибров для резьбы М42×4

мм

Наименование	Вид калибра	Поле допуска резьбы	d			d ₂			d ₁			
			Новый		Изношенный	Новый		Изношенный	Новый		Изношенный	
			Номинал.	Пред. откл.		Номинал.	Пред. откл.		Номинал.	Пред. откл.		
Калибры-пробки	ПР	4H5H; 5H	42,023	-0,022	41,994	39,420	-0,011	39,396	37,670	не более	-	-
		6H; 7H	42,030	-0,028	41,995	39,425	-0,014	39,397	37,670			
		6G; 7G	42,090		42,055	39,485		39,457	37,730			
	HE	4H5H	40,408	-0,022	-	39,603	-0,011	39,586	37,670	не более	-	-
		5H	40,459	-0,028		39,652	-0,014	39,630	37,670			
		6H	40,523			39,716		39,694	37,670			
		6G	40,583			39,776		39,754	37,730			
		7H	40,604	-0,036		39,795	-0,018	39,767	37,670			
		7G	40,664			39,855	39,827	37,730				
	ПР	4h	42,011	не менее	-	39,385	+0,018	39,415	37,661	+0,018	37,691	
		6h; 8h	42,014			39,378	39,416	37,658	+0,023	37,696		
		6g; 8g	41,954			39,318	39,356	37,598		37,636		
6e		41,919	39,284			39,320	37,564	37,600				
6d		41,889	39,254			39,290	37,534	37,570				
4h		42,011	39,244			+0,018	39,268	38,435		+0,036	-	
6h	42,014	39,155	39,186	38,344	+0,046							
6g	41,954	39,095	+0,023	39,126		38,284						
6e	41,919	39,060	39,091	38,248								
6d	41,889	39,030	39,061	38,218								
8h	42,018	39,017	+0,030	39,057		38,202	+0,060					
Контрольные калибры-пробки	КПР-ПР	4h	42,011	-0,022		-	39,380	-0,006	39,372	37,644	не более	-
		6h; 8h	42,014	-0,028	39,374		-0,008	39,362	37,636			
		6g; 8g	41,954		39,314			39,302	37,576			
		6e	41,919		39,279			39,267	37,541			
		6d	41,889	39,249	39,237		37,511					
	КПР-HE	4h	40,208	-0,011	-	39,406	-0,006	-	37,661	не более	-	-
		6h; 8h	40,208	-0,014		39,406	-0,008		37,658			
		6g; 8g	40,148			39,346			37,598			
		6e	40,114			39,310			37,564			
		6d	40,084	39,280		37,534						
	К-И	4h	40,220	-0,011	-	39,418	-0,006	-	37,661	не более	-	-
		6h; 8h	40,222	-0,014		39,420	-0,008		37,658			

Исполнительные размеры калибров для резьбы М42×4

Продолжение табл. 139

мм

Наименование	Вид калибра	Полоса допуска резьбы	мм												
			d			d ₂			d ₁						
			Новый		Изношенный	Новый		Изношенный	Новый		Изношенный				
Номи.	Пред. откл.	Номи.	Пред. откл.	Номи.		Пред. откл.									
Контрольные калибры-пробки	К-И	6g; 8g	40,162	-0,014	—	39,360	-0,008	—	37,598	не более	—	—			
		6e	40,128			39,324			37,564						
		6d	40,098			39,294			37,534						
	КНЕ-ПР	4h	42,011	-0,022	—	39,240	-0,008	39,230	37,503	не более	—	—			
		6h	42,014	-0,028		39,150	-0,008	39,138	37,412						
		6g	41,954			39,090		39,078	37,352						
		6e	41,919			39,056		39,044	37,318						
		6d	41,889	-0,036		39,026	-0,011	39,014	37,288				не более	—	—
		8h	42,018			39,012		38,998	37,273						
		8g	41,958			38,952		38,938	37,213						
	8e	41,871	39,265		-0,006	37,530		не более	—	—					
	6h	41,790	39,182	-0,008	37,446										
	6g	41,730	39,122		37,386										
	6e	41,695	39,087		37,351										
	6d	41,665	-0,036	39,057	-0,011	37,321	не более				—	—			
	8h	41,663		39,052		37,315									
	8g	41,603		38,992		37,255									
	8e	41,516		39,271		-0,006		37,530	не более	—			—		
	6h	41,798	39,190	-0,008	37,446										
	6g	41,738	39,130		37,386										
	6e	41,703	39,095		37,351										
	6d	41,673	-0,036	39,065	-0,011	37,321	не более	—			—				
	8h	41,673		39,062		37,315									
	8g	41,613		39,002		37,255									
8e	41,526	39,394		-0,006		39,385			37,661	не более		—	—		
6h; 8h	42,014	39,390	39,378	37,658											
6g; 8g	41,954	-0,028	39,330	-0,008	39,318	37,598									
6e	41,919		39,295		39,283	37,564									
6d	41,889		39,265		39,253	37,534									
У-НЕ	4h	41,862	-0,022	—	39,253	-0,006	39,244	37,530	не более		—			—	
	6h	41,778	-0,028		39,166	-0,008	39,154	37,446							
	6g	41,718			39,106		39,094	37,386							
	6e	41,684			39,072		39,060	37,351							
	6d	41,654	-0,036		39,042	-0,011	39,030	37,321		не более		—	—		
	8h	41,648			39,032		39,017	37,315							
	8g	41,588			38,972		38,957	37,255							

Испытательные размеры калибров для резьбы М42×3

мм

Назначение	Вид калибра	Поле допуска резьбы	d			D _в			d ₁			Навешенный
			Новый		Изношенный	Новый		Изношенный	Новый			
			Номинал	Пред. откл.		Номинал	Пред. откл.		Номинал	Пред. откл.		
Калибры-пробки	ПР	4H5H; 5H	42,023	-0,022	41,994	40,068	-0,011	40,046	38,752	не более	—	—
		6H; 7H	42,030	-0,028	41,995	40,074	-0,014	40,046	38,752			
		6G; 7G	42,078		42,043	40,122		40,094	38,800			
	НЕ	4H5H	40,838	-0,022	—	40,232	-0,011	40,215	38,752	не более	—	—
		5H	40,884			40,277		40,255	38,752			
		6H	40,937	-0,028		40,330	-0,014	40,308	38,752			
		6G	40,985			40,378		40,356	38,800			
7H	41,013	-0,036	40,404	-0,018	40,376	38,752						
7G	41,061		40,452		40,424	38,800						
Калибры-кольца	ПР	4h	42,009	не менее	—	40,042	+0,014	40,065	38,745	не более	+0,014	38,768
		6h; 8h	42,011			40,034	40,064	38,743	+0,018		38,773	
		6g; 8g	41,963			39,986	+0,018	40,016			38,695	38,725
		6e	41,926			39,949	39,979	38,658			38,688	
		6d	41,899			39,922	39,952	38,631			38,661	
	НЕ	4h	42,009	не менее	—	39,912	+0,014	39,931	39,905	не более	+0,028	—
		6h	42,011			39,833	39,857	39,224				
		6g	41,963			39,785	+0,018	39,809	39,176		+0,036	
		6e	41,926			39,748	39,772	39,139	+0,046			
		6d	41,899			39,721	39,745	39,112				
8h		42,014	39,713			+0,023	39,744	39,102				
КПР-ПР	4h	42,009	не менее	—	40,038	-0,005	40,030	38,735	не более	—	—	
	6h; 8h	42,011			40,030	40,020	38,726					
	6g; 8g	41,963			39,982	-0,006	39,972	38,678				
	6e	41,926			39,944	39,936	38,641					
	6d	41,899			39,918	39,908	38,614					
КПР-НЕ	4h	40,660	не менее	—	40,058	-0,005	—	38,745	не более	—	—	
	6h; 8h	40,658			40,055	—	38,743					
	6g; 8g	40,610			40,007	-0,006	—	38,695				
	6e	40,572			39,970	—	38,658					
	6d	40,546			39,943	—	38,631					
К-Н	4h	40,670	не менее	—	40,058	-0,005	—	38,745	не более	—	—	
	6h; 8h	40,670			40,067	—	38,743					
	6g; 8g	40,622			40,019	—	38,695					
	6e	40,584			39,982	-0,006	38,658					
	6d	40,558			39,955	—	38,631					

Исполнительные размеры калибров для резьбы М42Х3

Продолжение табл. 140

мм

Наименование	Вид калибра	Поле допуска резьбы	d			d ₂			d ₁														
			Новый		Изо- шенный	Новый		Изо- шенный	Новый		Изо- шенный												
			Номин.	Пред. откл.		Номин.	Пред. откл.		Номин.	Пред. откл.													
КНЕ-ПР	4h	42,009	-0,018	—	39,908	-0,005	39,900	38,605	не более	—	—												
	6h	42,011	-0,022		39,828	-0,006		39,820				38,525											
	6g	41,963			39,780			39,772				38,477											
	6e	41,926			39,744			39,734				38,440											
	6d	41,899			39,716			39,708				38,413											
	8h	42,014			-0,028			39,708				-0,008	39,696	38,404									
	8g	41,966						39,660					39,648	38,356									
	КНЕ-НЕ	4h						41,884					-0,018	—	39,928	-0,005	—	38,627	не более	—	—		
		6h						41,811					-0,022		39,854	-0,006		38,552					
		6g						41,763							39,806			38,504					
		6e						41,726							39,769			38,467					
		6d						41,699							39,742			38,440					
		8h						41,699							-0,028			39,740				-0,008	38,437
		8g						41,651										39,692					38,389
КН-НЕ		4h		41,889			-0,018	—	39,934	-0,005	—							38,627					не более
	6h	41,817	-0,022	39,860		-0,006	38,552																
	6g	41,769		39,812			38,504																
	6e	41,732		39,775			38,467																
	6d	41,705		39,748			38,440																
	8h	41,707		-0,028	39,748		-0,008		38,437														
	8g	41,659			39,700				38,389														
	У-ПР	4h			42,009				-0,018	—		40,049	-0,005	40,041	38,745	не более	—	—					
6h; 8h		42,011			-0,022			40,043	-0,006		40,034	38,743											
6g; 8g		41,963	39,995			39,986		38,695															
6e		41,926	39,958			39,949		38,658															
6d		41,899	39,931			39,922		38,631															
У-НЕ		4h	41,877			-0,018		—			39,919	-0,005	39,911		38,627				не более	—	—		
	6h	41,802	-0,022	39,842		-0,006	39,833			38,552													
	6g	41,754		39,794	39,785		38,504																
	6e	41,717		39,757	39,748		38,467																
	6d	41,690		39,730	39,721		38,440																
	8h	41,688		-0,028	39,724		-0,008		39,712	38,437													
	8g	41,640			39,676				39,664	38,389													

Исполнительные размеры калибров для резьбы М42×2

мм

Наименование	Вид калибра	Поле допуска резьбы	d			d ₂			d ₁			
			Новый		Изношенный	Новый		Изношенный	Новый		Изношенный	
			Номинал.	Пред. откл.		Номинал.	Пред. откл.		Номинал.	Пред. откл.		
Калибры-пробки	ПР	4Н5Н; 5Н	42,023	-0,022	41,994	40,718	-0,011	40,696	39,835	не более	—	—
		6Н; 7Н	42,030	-0,028	41,995	40,724	-0,014	40,696	39,835			
		6G; 7G	42,068		42,033	40,762		40,734	39,873			
	НЕ	4Н5Н	41,258	-0,022	—	40,852	-0,011	40,835	39,835	не более	—	—
		5Н	41,298			40,892		40,875	39,835			
		6Н	41,346			40,939		40,917	39,835			
		6G	41,384	-0,028		40,977	-0,014	40,955	39,873			
		7Н	41,402			40,995		40,973	39,835			
		7G	41,440			41,033		41,011	39,873			
ПР	4h	42,009	не менее	—	40,692	+0,014	40,715	39,828	+0,014	39,851		
	6h; 8h	42,011			40,684		40,714	39,826	+0,018	39,853		
	6g; 8g	41,973			40,646	+0,018	40,676	39,788		39,818		
	6e	41,940			40,613		40,643	39,755		39,785		
	6d	41,911			40,584		40,614	39,726	39,756			
НЕ	4h	42,009	не менее	—	40,581	+0,014	40,600	40,174	+0,028	—		
	6h	42,011			40,513		40,537	40,104	+0,036			
	6g	41,973			40,475	+0,018	40,499	40,066				
	6e	41,940			40,442		40,466	40,033				
	6d	41,911			40,413		40,437	40,004	+0,046			
	8h	42,014			40,413	+0,023	40,444	40,002				
	8g	41,976			40,375		40,406	39,964				
КПР-ПР	4h	42,009	-0,018	—	40,688	-0,005	40,680	39,818	не более	—	—	
	6h; 8h	42,011			40,680		40,670	39,809				
	6g; 8g	41,973	-0,022		40,642	-0,006	40,632	39,771				
	6e	41,940			40,608		40,600	39,738				
	6d	41,911			40,580		40,570	39,709				
КПР-НЕ	4h	41,110	-0,009	—	40,708	-0,005	—	39,828	не более	—	—	
	6h; 8h	41,108			40,705			39,826				
	6g; 8g	41,070	-0,011		40,667	-0,006		39,788				
	6e	41,036			40,634			39,755				
	6d	41,008			40,605			39,726				
К-Н	4h	41,120	-0,009	—	40,718	-0,005	—	39,828	не более	—	—	
	6h; 8h	41,120			40,717			39,826				
	6g; 8g	41,082	-0,011		40,679	-0,006		39,788				
	6e	41,048			40,646			39,755				
	6d	41,020			40,617			39,726				

Исполнительные размеры калибров для резьбы М42×2

мм

Наименование	Вид калибра	Поле допуска резьбы	d			d ₂			d ₁		
			Новый		Изношенный	Новый		Изношенный	Новый		Изношенный
			Номинал.	Пред. откл.		Номинал.	Пред. откл.		Номинал.	Пред. откл.	
КНЕ-ПР	4h	42,009	-0,018	—	40,577	-0,005	40,569	39,707	не более	—	—
	6h	42,011	-0,022		40,508	-0,006	40,500	39,638			
	6g	41,973			40,470		40,462	39,600			
	6e	41,940			40,438		40,428	39,567			
	6d	41,911			40,408		40,400	39,538			
	8h	42,014			40,408		40,396	39,536			
	8g	41,976			-0,028		40,370	-0,008			
КНЕ-НЕ	4h	41,903		-0,018	—		40,598	-0,005	—	39,729	не более
	6h	41,841	-0,022	40,534		-0,006	39,665				
	6g	41,803		40,496			39,627				
	6e	41,770		40,463			39,594				
	6d	41,741		40,434			39,565				
	8h	41,749		40,440			39,570				
	8g	41,711		-0,028			40,402	-0,008		39,532	
КМ-НЕ	4h	41,908		-0,018	—		40,602	-0,005	—	39,729	не более
	6h	41,847	-0,022	40,540		-0,006	39,665				
	6g	41,809		40,502			39,627				
	6e	41,776		40,469			39,594				
	6d	41,747		40,440			39,565				
	8h	41,757		40,448			39,570				
	8g	41,719		-0,028			40,410	-0,008		39,532	
У-ПР	4h	42,009		-0,018	—		40,699	-0,005	40,691	39,828	не более
	6h; 8h	42,011	-0,022	40,693		-0,006	40,684	39,826			
	6g; 8g	41,973		40,655			40,646	39,788			
	6e	41,940		40,622			40,613	39,755			
	6d	41,911		40,593			40,584	39,726			
У-НЕ	4h	41,896		-0,018	—		40,588	-0,005	40,580	39,729	не более
	6h	41,832	-0,022	40,522		-0,006	40,513	39,665			
	6g	41,794		40,484			40,475	39,627			
	6e	41,761		40,451			40,442	39,594			
	6d	41,732		40,422			40,413	39,565			
	8h	41,738		40,424			40,412	39,570			
	8g	41,700		-0,028			40,386	-0,008	40,374	39,532	

Исполнительные размеры калибров для резьбы М42×1,5

Наименование	Вид калибра	Поле допуска резьбы	мм									
			d			d ₁			d ₂			
			Новый		Изношенный	Новый		Изношенный	Новый		Изношенный	
Номи.	Пред. откл.	Номи.	Пред. откл.	Номи.		Пред. откл.						
Калибры-зубки	ПР	4Н5Н; 5Н	42,015	-0,018	41,994	41,036	-0,009	41,020	40,376	не более	—	—
		6Н; 7Н	42,023	-0,022	41,994	41,044	-0,011	41,020	40,376			
		6G; 7G	42,055		42,026	41,076		41,052	40,408			
	НЕ	4Н5Н	41,464	-0,018	—	41,160	-0,009	41,146	40,376	не более	—	—
		5Н	41,502			41,197		41,180	40,376			
		6Н	41,542	-0,022		41,237	-0,011	41,220	40,376			
		6G	41,574			41,269		41,252	40,408			
7Н		41,597	-0,028	41,290		-0,014	41,268	40,376				
Калибры-кольца	ПР	4h	42,009	не менее	—	41,017	+0,014	41,040	40,369	не менее	+	40,392
		6h; 8h	42,011			41,009		41,039	40,367			40,397
		6g; 8g	41,979			40,977	+0,018	41,007	40,335			40,365
		6e	41,944			40,942		40,972	40,300			40,330
		6d	41,916			40,914		40,944	40,272			40,302
	НЕ	4h	42,009	не менее	—	40,917	+0,014	40,936	40,610	не менее	+	40,028
		6d	42,011			40,858		40,882	40,549			
		6g	41,979			40,826	+0,018	40,850	40,517			40,036
		6e	41,944			40,791		40,815	40,482			
		6d	41,916			40,763		40,787	40,454			
Контрольные калибры-зубки	КПР-ПР	4h	42,009	-0,018	—	41,013	-0,005	41,005	40,359	не более	—	—
		6h; 8h	42,011			41,004		40,996	40,350			
		6g; 8g	41,979	-0,022		40,972	-0,006	40,964	40,318			
		6e	41,944			40,938		40,928	40,283			
		6d	41,916			40,910		40,900	40,255			
	КПР-НЕ	4h	41,336	-0,009	—	41,034	-0,005		40,369	не более	—	—
		6h; 8h	41,332			41,030			40,367			
		6g; 8g	41,300	-0,011		40,998	-0,006		40,335			
		6e	41,266			40,963			40,300			
		6d	41,238			40,935			40,272			
К-Н	4h	41,344	-0,009	—	41,042	-0,005		40,369	не более	—	—	
	6h; 8h	41,344			41,042			40,367				
	6g; 8g	41,312	-0,011		41,010	-0,006		40,335				
	6e	41,277			40,975			40,300				
	6d	41,250			40,947			40,272				

Исполнительные размеры калибров для резьбы М42×1,5

мм

Наименование	Вид калибра	Поле допуска резьбы	d			d ₂			d ₁		
			Новый		Изношенный	Новый		Изношенный	Новый		Изношенный
			Номина.	Пред. откл.		Номина.	Пред. откл.		Номина.	Пред. откл.	
КНЕ-ПР	4h	42,009	-0,018	—	40,913	-0,005	40,905	40,259	не более	—	—
	6h	42,011	-0,022		40,854	-0,006	40,844	40,199			
	6g	41,979			40,822		40,812	40,167			
	6e	41,944	40,785		40,778	40,132					
	6d	41,916	40,758		40,750	40,104					
	8h	41,993	-0,028		40,762	-0,008	40,750	40,106			
	8g	41,961			40,730		40,718	40,074			
	КНЕ-НЕ	4h	41,914		-0,018	—	40,934	-0,005			
6h		41,851	-0,022	40,879	-0,006		40,226				
6g		41,829		40,847			40,194				
6e		41,794	40,812	40,159							
6d		41,766	40,784	40,131							
8h		41,778	-0,028	40,794	-0,008		40,140				
8g		41,746		40,762			40,108				
КН-НЕ		4h	41,919	-0,018	—		40,938	-0,005	—	40,281	не более
	6h	41,867	-0,022	40,885		-0,006	40,226				
	6g	41,835		40,853			40,194				
	6e	41,800	40,818	40,159							
	6d	41,772	40,790	40,131							
	8h	41,783	-0,028	40,802		-0,008	40,140				
	8g	41,754		40,770			40,108				
	У-ПР	4h	42,009	-0,018		—	41,024	-0,005		41,016	
6h; 8h		42,011	-0,022	41,018	-0,006		41,009	40,367			
6g; 8g		41,979		40,986			40,977	40,335			
6e		41,944	40,951	40,942	40,300						
6d		41,916	40,923	40,914	40,272						
У-НЕ	4h	41,907	-0,018	—	40,924	-0,005	40,916	40,281	не более	—	—
	6h	41,852	-0,022		40,867	-0,006	40,858	40,226			
	6g	41,820			40,835		40,826	40,194			
	6e	41,785	40,800		40,791	40,159					
	6d	41,757	40,772		40,763	40,131					
	8h	41,763	-0,028		40,778	-0,008	40,766	40,140			
	8g	41,731			40,746		40,734	40,108			

Исполнительные размеры калибров для резьбы М42×1

мм

Наименование	Вид калибра	Поле допуска резьбы	d			d ₂			d ₁			
			Новый		Изношенный	Новый		Изношенный	Новый		Изношенный	
			Номи.	Пред. откл.		Номи.	Пред. откл.		Номи.	Пред. откл.		
Калибры-пробки	ПР	4Н5Н; 5Н	42,015	-0,018	41,994	41,360	-0,009	41,344	40,917	не более	—	—
		6Н; 7Н	42,023	-0,022	41,994	41,368	-0,011	41,344	40,917			
		6G; 7G	42,049		42,020	41,394		41,370	40,943			
	НЕ	4Н5Н	41,670	-0,018	—	41,465	-0,009	41,451	40,917	не более	—	—
		5Н	41,698	-0,022		41,493	-0,011	41,476	40,917			
		6Н	41,736			41,531		41,514	40,917			
		6G	41,762			41,557		41,540	40,943			
7Н		41,783	-0,028	41,576		-0,014	41,554	40,917				
7G		41,809		41,602			41,580	40,943				
Калибры-кольца	ПР	4h	42,007	не менее	—	41,347	+0,010	41,364	40,912	не менее	+0,010	40,929
		6h; 8h	42,009			41,341	41,364	40,910	40,933			
		6g; 8g	41,983			41,315	41,338	40,884	40,907			
		6e	41,949			41,281	41,304	40,850	40,873			
		6d	41,919			41,251	41,274	40,820	40,843			
	4h	42,007	не менее	—	41,260	+0,010	41,274	41,055	+0,020	не менее	+0,028	—
6h	42,009	41,211			41,230	41,004						
6g	41,983	41,185			41,204	40,978						
6e	41,949	41,151			41,170	40,944						
6d	41,919	41,121			41,140	40,914						
8h	41,940	41,132			41,156	40,923						
8g	41,914	41,106	41,130	40,897	+0,036	не более	—	—				
КПР-ПР	4h	42,007	-0,014	—	41,344				-0,005	41,336	40,907	
	6h; 8h	42,009	-0,018		41,337					41,329	40,900	
	6g; 8g	41,983			41,311					41,303	40,874	
	6e	41,949			41,277					41,269	40,840	
6d	41,919	41,247	41,239	40,810								
КПР-НЕ	4h	41,560	-0,007	—	41,360	-0,005	—	40,912	не более	—	—	
	6h; 8h	41,560	-0,009		41,358		40,910					
	6g; 8g	41,534			41,332		40,881					
	6e	41,500			41,298		40,850					
	6d	41,470			41,268		40,820					
К-И	4h	41,568	-0,007	—	41,366	-0,005	—	40,912	не более	—	—	
	6h; 8h	41,568	-0,009		41,366		40,910					
	6g; 8g	41,542			41,340		40,884					
	6e	41,508			41,306		40,850					
	6d	41,478			41,276		40,820					

Исполнительные размеры калибров для резьбы М42×1
мм

Наименование	Вид калибра	Поле допуска резьбы	d			d ₁			d ₂								
			Новый		Изношен- ный	Новый		Изношен- ный	Новый		Изношен- ный						
			Номин.	Пред. откл.		Номин.	Пред. откл.		Номин.	Пред. откл.							
Контрольные калибры-пробки	КНЕ-ПР	4h	42,007	-0,014	—	41,256	-0,005	41,250	40,820	не более	—	—					
		6h	41,999	-0,018		41,207		41,199	40,770								
		6g	41,973			41,181		41,173	40,744								
		6e	41,939			41,147		41,139	40,710								
		6d	41,909	-0,022		41,117	41,109	40,680									
		8h	41,922			41,128	41,118	40,690									
		8g	41,896	41,102		41,092	40,664										
	КНЕ-НЕ	4h	41,927	-0,014	—	41,272	-0,005	—	40,837				не более	—	—		
		6h	41,884	-0,018		41,228		—	40,792								
		6g	41,858			41,202		40,765									
		6e	41,824			41,168		40,732									
		6d	41,794	-0,022		41,138	—	40,702									
		8h	41,811			41,153	40,717										
		8g	41,785	41,127		40,691											
КИ-НЕ	4h	41,931	-0,014	—	41,276	-0,005	—	40,837	не более	—	—						
	6h	41,889	-0,018		41,232		—	40,792									
	6g	41,863			41,206		40,766										
	6e	41,829			41,172		40,732										
	6d	41,799	-0,022		41,142	—	40,702										
	8h	41,817			41,159	40,717											
	8g	41,791	41,133		40,691												
У-ПР	4h	42,007	-0,014	—	41,352	-0,005	41,345	40,912				не более	—	—			
	6h; 8h	42,009	-0,018		41,348		41,340	40,910									
	6g; 8g	41,983			41,322		41,314	40,884									
	6e	41,949			41,288		41,280	40,850									
	6d	41,919	41,258		41,250		40,820										
У-НЕ	4h	41,922	-0,014	—	41,265	-0,005	41,258	40,837							не более	—	—
	6h	41,877	-0,018		41,218		41,210	40,792									
	6g	41,851			41,192		41,184	40,766									
	6e	41,817			41,158		41,150	40,732									
	6d	41,787	-0,022		41,128	41,120	40,702										
	8h	41,802			41,141	41,132	40,717										
	8g	41,776	41,115		41,106	40,691											

Исполнительные размеры калибров для резьбы М45

мм

Наименование	Вид калибра	Поле допуска резьбы	d			d ₁			d ₂			
			Новый		Изношенный	Новый		Изношенный	Новый		Изношенный	
			Номинал	Пред. откл.		Номинал	Пред. откл.		Номинал	Пред. откл.		
Калибры-пробки	ПР	4Н5Н; 5Н	45,023	-0,022	44,994	42,094	-0,011	42,072	40,129	не более	-	-
		6Н; 7Н	45,030	-0,028	44,995	42,100	-0,014	42,072	40,129			
		6G; 7G	45,093		45,058	42,163		42,135	40,192			
	НЕ	4Н5Н	43,194	-0,022	-	42,288	-0,011	42,271	40,129	не более	-	-
		5Н	43,248	-0,028		42,341	-0,014	42,319	40,129			
		6Н	43,313			42,406		42,384	40,129			
		6G	43,376			42,469		42,447	40,192			
7Н		43,404	-0,036	42,495		-0,018	42,467	40,129				
7G		43,467		42,558			42,530	40,192				
Калибры-кольца	ПР	4h	45,011	не менее	-	42,060	+0,018	42,090	40,120	+0,018	40,150	
		6h; 8h	45,014			42,054	+0,023	42,090	40,118	+0,023	40,154	
		6g; 8g	44,951			41,990		42,028	40,054		40,092	
		6e	44,914			41,954		41,990	40,018		40,054	
		6d	44,882			41,922	41,958	39,985	40,022			
	НЕ	4h	45,011	не менее	-	41,909	+0,018	41,933	41,000	+0,036	-	
		6h	45,014			41,818	+0,023	41,849	40,906	+0,046		
6g		44,951	41,755			41,786		40,844				
6e		44,914	41,718			41,749		40,806				
6d		44,882	41,686			41,717	40,774	+0,060				
8h		45,018	41,672			41,712	40,757					
8g	44,955	41,609	41,649	40,694								
Контрольные калибры-пробки	КПР-ПР	4h	45,011	-0,022	-	42,056	-0,006	42,046	40,103	не более	-	-
		6h; 8h	45,014	-0,028		42,049	-0,008	42,037	40,095			
		6g; 8g	44,951			41,986		41,974	40,032			
		6e	44,914			41,949		41,937	39,995			
	6d	44,882	41,917	41,905	39,963							
КПР-НЕ	4h	42,984	-0,011	-	42,081	-0,006	-	40,120	не более	-	-	
	6h; 8h	42,984	-0,014		42,080	-0,008		40,118				
	6g; 8g	42,920			42,018			40,054				
	6e	42,884			41,980			40,018				
6d	42,852	41,948	39,986									
К-И	4h	42,996	-0,011	-	42,093	-0,003	-	40,120	не более	-	-	
	6h; 8h	42,998	-0,014		42,094	-0,008		40,118				
	6g; 8g	42,934			42,032			40,054				
	6e	42,898			41,994			40,018				
6d	42,866	41,962	39,985									

Исполнительные размеры калибров для резьбы М45

Наименование	Вид калибра	Поде допуска резьбы	мм									
			d			d ₂			d ₁			
			Новый	През. откл.	Изношен-ный	Новый	През. откл.	Изношен-ный	Новый	През. откл.	Изношен-ный	
Контрольные калибры-пробки	КНЕ-ПР	4h	45,011	-0,022	-	41,904	-0,006	41,896	39,952	не более	-	-
		6h	45,014	-0,028		41,814	-0,008	41,802	39,850			
		6g	44,951			41,750		41,738	39,796			
		6e	44,914			41,714		41,702	39,760			
		6d	44,882	-0,036		41,682	-0,011	41,670	39,728			
		8h	45,018			41,668		41,652	39,712			
		8g	44,955	41,604		41,590	39,649					
	КНЕ-НЕ	4h	44,861	-0,022	-	41,930	-0,006	41,922	39,979	не более	-	-
		6h	44,778	-0,028		41,845	-0,008	41,837	39,893			
		6g	44,715			41,782		41,774	39,830			
		6e	44,678			41,745		41,737	39,793			
		6d	44,646	-0,036		41,713	-0,011	41,705	39,761			
		8h	44,643			41,708		41,700	39,754			
		8g	44,580	41,644		41,636	39,691					
	КН-НЕ	4h	44,867	-0,022	-	41,936	-0,006	41,928	39,979	не более	-	-
		6h	44,786	-0,028		41,853	-0,008	41,845	39,893			
		6g	44,723			41,790		41,782	39,830			
		6e	44,686			41,753		41,745	39,793			
		6d	44,654	-0,036		41,721	-0,011	41,713	39,761			
		8h	44,653			41,718		41,710	39,754			
		8g	44,590	41,654		41,646	39,691					
	У-ПР	4h	45,011	-0,022	-	42,069	-0,006	42,060	40,120	не более	-	-
		6h; 8h	45,014	-0,028		42,065	-0,008	42,053	40,116			
		6g; 8g	44,951			42,002		41,990	40,054			
6e		44,914	41,965			41,953		40,018				
6d		44,882	41,933	41,921		39,986						
У-НЕ	4h	44,852	-0,022	-	41,918	-0,006	41,909	39,979	не более	-	-	
	6h	44,766	-0,028		41,830	-0,008	41,818	39,893				
	6g	44,704			41,766		41,754	39,830				
	6e	44,666			41,730		41,718	39,793				
	6d	44,634	-0,036		41,698	-0,011	41,686	39,761				
	8h	44,628			41,687		41,672	39,754				
	8g	44,565	41,624		41,609	39,691						

Исполнительные размеры калибров для резьбы М45×4

мм

Наименование	Вид калибра	Полое допуска резьбы	d			d ₂			d ₁				
			Новый		Изношенный	Новый		Изношенный	Новый		Изношенный		
			Номен.	Пред. откл.		Номен.	Пред. откл.		Номен.	Пред. откл.			
Калибры-пробки	ПР	4Н5Н; 5Н	45,023	-0,022	44,994	42,420	-0,011	42,396	40,670	не более	—	—	
		6Н; 7Н	45,030	-0,028	44,995	42,425	-0,014	42,397	40,670				
		6G; 7G	45,090		45,055	42,485		42,457	40,730				
	НЕ	4Н5Н	43,408	-0,022	—	42,603	-0,011	42,586	40,670	не более	—	—	
		5Н	43,459	-0,028		42,652	-0,014	42,630	40,670				
		6Н	43,523			42,716		42,694	40,670				
		6G	43,583			42,776		42,754	40,730				
7Н		43,604	-0,036	42,795		-0,018	42,767	40,670					
7G	43,664	42,855		42,827	40,730								
Калибры-кольца	ПР	4h	45,011	не менее	—	42,385	+0,018	42,415	40,661	+0,018	40,691	40,696	
		6h; 8h	45,014			42,378	+0,023	42,416	40,658				
		6g; 8g	44,954			42,318		42,356	40,598				
		6e	44,919			42,284	42,320	40,564	+0,023				40,600
		6d	44,889			42,254	42,290	40,534					
НЕ	4h	45,011	не менее	—	42,244	+0,018	42,268	41,435	+0,036	—	—		
	6h	45,014			42,155	+0,023	42,186	41,344					
	6g	44,954			42,095		42,126	41,284					
	6e	44,919			42,060	42,091	41,248	+0,046	—				
	6d	44,889			42,030	42,061	41,218						
	8h	45,018			42,017	42,057	41,202	+0,060	—				
	8g	44,958			41,957	41,997	41,142						
Контрольные калибры-пробки	КПР-ПР	4h	45,011	-0,022	—	42,380	-0,006	42,372	40,644	не более	—	—	
		6h; 8h	45,014	-0,028		42,374	-0,008	42,362	40,636				
		6g; 8g	44,954			42,314		42,302	40,576				
		6e	44,919			42,279		42,267	40,541				
		6d	44,889	42,249		42,237	40,511						
КПР-НЕ	4h	43,208	-0,011	—	42,406	-0,006	—	40,661	не более	—	—		
	6h; 8h	43,208	-0,014		42,406	-0,008	—	40,658					
	6g; 8g	43,148			42,346		40,598						
	6e	43,114			42,310		40,564						
	6d	43,084	42,280		40,534								
К-И	4h	43,220	-0,011	—	42,418	-0,006	—	40,661	не более	—	—		
	6h; 8h	43,222	-0,014		42,420	-0,008	—	40,658					
	6g; 8g	43,162			42,360		40,598						
	6e	43,128			42,324		40,564						
	6d	43,098	42,294		40,534								

Исполнительные размеры калибров для резьбы М45×4

мм

Наименование	Вид калибра	Поле допуска резьбы	d			d ₂			d ₁			
			Новый		Изношенный	Новый		Изношенный	Новый		Изношенный	
			Номинал.	Пред. откл.		Номинал.	Пред. откл.		Номинал.	Пред. откл.		
КНЕ-ПР	4h	45,011	-0,022	-	42,240	-0,006	42,230	40,503	не более	-	-	
	6h	45,014	-0,028		42,150	-0,008	42,138	40,412				
	6g	44,954			42,090		42,078	40,352				
	6e	44,919			42,056		42,044	40,318				
	6d	44,889	-0,036		42,026	-0,011	42,014	40,288				
	8h	45,018			42,012		41,998	40,273				
	8g	44,958			41,952		41,938	40,213				
КНЕ-НЕ	4h	44,871	-0,022	-	42,265	-0,006	-	40,530	не более	-	-	
	6h	44,790	-0,028		42,182	-0,008		40,446				
	6g	44,730			42,122			40,386				
	6e	44,695			42,087			40,351				
	6d	44,665	-0,036		42,057	-0,011		40,321				40,315
	8h	44,663			42,052			40,315				
	8g	44,603			41,992			40,255				
КН-НЕ	4h	44,877	-0,022	-	42,271	-0,006	-	40,530	не более	-	-	
	6h	44,798	-0,028		42,190	-0,008		40,446				
	6g	44,738			42,130			40,386				
	6e	44,703			42,095			40,351				
	6d	44,673	-0,036		42,065	-0,011		40,321				40,315
	8h	44,673			42,062			40,315				
	8g	44,613			42,002			40,255				
У-ПР	4h	45,011	-0,022	-	42,394	-0,006	42,385	40,661	не более	-	-	
	6h; 8h	45,014	-0,028		42,350	-0,008	42,378	40,658				
	6g; 8g	44,954			42,330		42,318	40,598				
	6e	44,919			42,295		42,283	40,564				
	6d	44,889	42,265		42,253	40,534						
У-НЕ	4h	44,862	-0,022	-	42,253	-0,006	42,244	40,530	не более	-	-	
	6h	44,778	-0,028		42,166	-0,008	42,154	40,446				
	6g	44,718			42,106		42,094	40,386				
	6e	44,684			42,072		42,060	40,351				
	6d	44,654	-0,036		42,042	-0,011	42,030	40,321				
	8h	44,648			42,032		42,017	40,315				
	8g	44,588			41,972		41,957	40,255				

Исполнительные размеры калибров для резьбы М45×3

мм

Наименование	Вид калибра	Поле допуска резьбы	d			d ₂			d ₁				
			Новый		Изо- шенный	Новый		Изо- шенный	Новый		Изо- шенный		
			Номи- нал.	Пред. откл.		Номи- нал.	Пред. откл.		Номи- нал.	Пред. откл.			
Калибры-пробки	ПР	4H5H; 5H	45,023	-0,022	44,994	43,068	-0,011	43,046	41,752	не более	—	—	
		6H; 7H	45,030	-0,028	44,995	43,074	-0,014	43,046	41,752				
		6G; 7G	45,078		45,043	43,122		43,094	41,800				
	НЕ	4H5H	43,838	-0,022	—	43,232	-0,011	43,215	41,752	не более	—	—	
		5H	43,884	-0,028		43,277	-0,014	43,255	41,752				
		6H	43,937			43,330		43,308	41,752				
		6G	43,985			43,378		43,356	41,800				
7H		44,013	-0,036	43,404		-0,018	43,376	41,752					
7G	44,061	43,452		43,424	41,800								
Калибры-штыли	ПР	4h	45,009	не менее	—	43,042	+0,014	43,065	41,745	+0,014	41,768		
		6h; 8h	45,011			43,034	+0,018	43,064	41,743	+0,018	41,773		
		6g; 8g	44,963			42,986		43,016	41,695		41,725		
		6e	44,926			42,949	42,979	41,658	41,688				
		6d	44,899			42,922	42,952	41,631	41,661				
	НЕ	4h	45,009			не менее	—	42,912	+0,014	42,931	42,306	+0,028	—
		6h	45,011					42,833	+0,018	42,857	42,224	+0,036	
		6g	44,963					42,785		42,809	42,176		
		6e	44,926					42,748		42,772	42,139		
		6d	44,899					42,721	42,745	42,112	+0,046		
8h	45,014	42,713	+0,023	42,744	42,102								
8g	44,966	42,665	42,696	42,054									
КПР-ПР	4h	45,009	-0,018	—	43,038	-0,005	43,030	41,735	не более	—	—		
	6h; 8h	45,011	-0,022		43,030	-0,006	43,020	41,726					
	6g; 8g	44,963			42,982		42,972	41,678					
	6e	44,926	42,944		42,936	41,641							
	6d	44,899	42,918		42,908	41,614							
КПР-НЕ	4h	43,660	-0,009	—	43,058	-0,005	—	41,745	не более	—	—		
	6h; 8h	43,658	-0,011		43,055	-0,006		41,743					
	6g; 8g	43,610			43,007			41,695					
	6e	43,572	42,970		41,658								
	6d	43,546	42,943		41,631								
К-И	4h	43,670	-0,009	—	43,068	-0,005	—	41,745	не более	—	—		
	6h; 8h	43,670	-0,011		43,067	-0,006		41,743					
	6g; 8g	43,622			43,019			41,695					
	6e	43,584	42,982		41,658								
	6d	43,558	42,955		41,631								

Исполнительные размеры калибров для резьбы М45×3

мм

Наименование	Вид калибра	Поле допуска резьбы	d			d ₂			d ₁				
			Новый		Изо- шенный	Новый		Изо- шенный	Новый		Изо- шенный		
			Номен.	Прел. откл.		Номен.	Прел. откл.		Номен.	Прел. откл.			
Контрольные калибры-пробки	КНЕ-ПР	4h	45,009	-0,018	—	42,908	-0,005	—	42,900	41,605	не более	—	—
		6h	45,011	-0,022		42,828	-0,006		42,820	41,525			
		6g	44,963			42,780			42,772	41,477			
		6e	44,926	42,744		42,734	41,440						
		6d	44,899	42,716		42,708	41,413						
		8h	45,014	-0,028		42,708	-0,008		42,696	41,404			
		8g	44,966			42,660			42,648	41,356			
		КНЕ-НЕ	4h	44,884		-0,018	—		42,928	-0,005			
	6h		44,811	-0,022	42,854	-0,006		41,552					
	6g		44,763		42,806			41,504					
	6e		44,726	42,769	41,467								
	6d		44,699	42,742	41,440								
	8h		44,699	-0,028	42,740	-0,008		41,437					
	8g		44,651		42,692			41,389					
	КН-НЕ		4h	44,889	-0,018	—		42,934	-0,005	—	41,627	не более	—
		6h	44,817	-0,022	42,860		-0,006	41,552					
		6g	44,769		42,812			41,504					
		6e	44,732	42,775	41,467								
		6d	44,705	42,748	41,440								
		8h	44,707	-0,028	42,748		-0,008	41,437					
		8g	44,659		42,700			41,389					
		У-ПР	4h	45,009	-0,018		—	43,049	-0,005		—		
	6h; 8h		45,011	-0,022	43,043	-0,006		43,034	41,743				
	6g; 8g		44,963		42,995			42,985	41,695				
6e	44,926		42,958	42,949	41,658								
6d	44,899		42,931	42,922	41,631								
4h	44,877		-0,018	42,919	-0,005	42,911		41,627					
У-НЕ	6h	44,802	-0,022	42,842	-0,006	42,833	41,552						
	6g	44,754		42,794		42,785	41,504						
	6e	44,717	42,757	42,748	41,467								
	6d	44,690	42,730	42,721	41,440								
	8h	44,688	-0,028	42,724	-0,008	42,712	41,437						
	8g	44,640		42,676		42,664	41,380						

Исполнительные размеры калибров для резьбы М45×2
мм

Наименование	Вид калибра	Поле допуска резьбы	d			d ₂			d ₁				
			Новый		Испол- ненный	Новый		Испол- ненный	Новый		Испол- ненный		
			Номинал.	Пред. откл.		Номинал.	Пред. откл.		Номинал.	Пред. откл.			
Калибры-пробки	ПР	4Н5Н; 5Н	45,023	-0,022	44,994	43,718	-0,011	43,696	42,835	не более	—	—	
		6Н; 7Н	45,030	-0,028	44,995	43,724	-0,014	43,696	42,835				
		6G; 7G	45,068		45,033	43,762		43,734	42,873				
	НЕ	4Н5Н	44,258	-0,022		43,852	-0,011	43,835	42,835	не более	—	—	
		5Н	44,298			43,892		43,875	42,835				
		6Н	44,346			43,939		43,917	42,835				
		6G	44,384	-0,028		43,977	-0,014	43,955	42,873				
		7Н	44,402			43,995		43,973	42,835				
		7G	44,440			44,033		44,011	42,873				
4h		45,009			43,692	+0,014	43,715	42,828	+0,014				42,851
ПР	6h; 8h	45,011			43,684		43,714	42,826	не менее	—	—		
	6g; 8g	44,973			43,646	+0,018	43,676	42,788				+0,018	42,818
	6e	44,940			43,613		43,643	42,755					42,785
	6d	44,911			43,584		43,614	42,726					42,756
	4h	45,009			43,581	+0,014	43,600	43,174				+0,028	
	6h	45,011			43,543		43,537	43,104					
НЕ	6g	44,973			43,475	+0,018	43,499	43,066	+0,036				
	6e	44,940			43,442		43,466	43,033					
	6d	44,911			43,413		43,437	43,004					
	8h	45,014			43,413	+0,023	43,444	43,002	+0,046				
	8g	44,976			43,375		43,406	42,964					
	4h	45,009	-0,018		43,688	-0,005	43,680	42,818					
КПР-ПР	6h; 8h	45,011			43,680		43,670	42,809	не более	—	—		
	6g; 8g	44,973	-0,022		43,642	-0,006	43,632	42,771					
	6e	44,940			43,608		43,600	42,738					
	6d	44,911			43,580		43,570	42,709					
	4h	44,110	-0,009		43,708	-0,005		42,828					
КПР-НЕ	6h; 8h	44,108			43,705			42,826	не более	—	—		
	6g; 8g	44,070	-0,011		43,667	-0,006		42,788					
	6e	44,036			43,634			42,755					
	6d	44,008			43,605			42,726					
К-Н	4h	44,120	-0,009		43,718	-0,005		42,828	не более	—	—		
	6h; 8h	44,120			43,717			42,826					
	6g; 8g	44,082			43,679			42,788					
	6e	44,048	-0,011		43,646	-0,006		42,755					
	6d	44,020			43,617			42,726					

мм

Наименование	Вид калибра	Поле допуска резьбы	d			d ₂			d ₁							
			Новый		Изношенный	Новый		Изношенный	Новый		Изношенный					
			Номин.	Пред. откл.		Номин.	Пред. откл.		Номин.	Пред. откл.						
КНЕ-ПР	4h	45,009	-0,018	—	43,577	-0,005	43,569	42,707	не более	—	—					
	6h	45,011	-0,022		43,508	-0,006	43,500	42,638								
	6g	44,973			43,470		43,462	42,600								
	6e	44,940			43,438		43,428	42,567								
	6d	44,911	-0,028		43,408	-0,008	43,400	42,538								
	8h	45,014			43,408		43,396	42,536								
	8g	44,976	43,370		43,358	42,498										
	КНЕ-НЕ	4h	44,903		-0,018	—	43,598	-0,005				—	42,729	не более	—	—
		6h	44,841		-0,022		43,534	-0,006					42,665			
		6g	44,803				43,496						42,627			
		6e	44,770				43,463						42,594			
		6d	44,741		-0,028		43,434	-0,008					42,565			
		8h	44,749				43,440						42,570			
		8g	44,711		43,402		42,532									
КН-НЕ		4h	44,908	-0,018	—		43,602	-0,005	—	42,729	не более		—			
	6h	44,847	-0,022	43,540		-0,006	42,665									
	6g	44,809		43,502			42,627									
	6e	44,776		43,469			42,594									
	6d	44,747	-0,028	43,440		-0,008	42,565									
	8h	44,757		43,448			42,570									
	8g	44,719	43,410	42,532												
	У-ПР	4h	45,009	-0,018		—	43,699	-0,006		43,691		42,828		не более	—	—
6h; 8h		45,011	-0,022	43,693	-0,006		43,684	42,826								
6g; 8g		44,973		43,655			43,646	42,788								
6e		44,940		43,622			43,613	42,755								
6d		44,911	43,593	43,584	42,726											
У-НЕ		4h	44,896	-0,018	—		43,588	-0,005	43,580	42,729	не более	—	—			
	6h	44,832	-0,022	43,522		-0,006	43,513	42,665								
	6g	44,794		43,484			43,475	42,627								
	6e	44,761		43,451			43,442	42,594								
	6d	44,732	-0,028	43,422		-0,008	43,413	42,565								
	8h	44,738		43,424			43,412	42,570								
	8g	44,700	43,386	43,374		42,536										

Контрольные калибры-шпоби

Исполнительные размеры калибров для резьбы М45×1,5

Наименование	Вид калибра	Поле допуска резьбы	d			d ₂			d ₁				
			Новый		Измененный	Новый		Измененный	Новый		Измененный		
			Номинал.	Пред. откл.		Номинал.	Пред. откл.		Номинал.	Пред. откл.			
Калибры-пробки	ПР	4Н5Н; 5Н	45,015	-0,018	44,994	44,036	-0,009	44,020	43,376	не более	-	-	
		6Н; 7Н	45,023	-0,022	44,994	44,044	-0,011	44,020	43,376				
		6G; 7G	45,055		45,026	44,076		44,052	43,408				
	НЕ	4Н5Н	44,464	-0,018		44,160	-0,009	44,146	43,376	не более	-	-	
		5Н	44,502			44,197		44,180	43,376				
		6Н	44,542	-0,022		44,237	-0,011	44,220	43,376				
		6G	44,574			44,269		44,252	43,408				
		7Н	44,597			44,290		44,268	43,376				
		7G	44,629	-0,028		44,322	-0,014	44,300	43,408				
Калибры-кольца	ПР	4h	45,009	не менее	-	44,017	+0,014	44,040	43,369	не менее	+	43,014	43,392
		6h; 8h	45,011			44,009		44,039	43,367			43,397	
		6g; 8g	44,979			43,977	+0,018	44,007	43,335			43,365	
		6e	44,944			43,942		43,972	43,300			43,330	
		6d	44,916			43,914		43,944	43,272			43,302	
	НЕ	4h	45,009	не менее	-	43,917	+0,014	43,936	43,610	не менее	+	43,028	
		6h	45,011			43,858		43,882	43,549				
		6g	44,979			43,826	+0,018	43,850	43,517			43,036	
		6e	44,944			43,791		43,815	43,482				
		6d	44,916			43,763		43,787	43,454				
	8h	45,014		43,767	+0,023	43,798	43,456	43,046					
	8g	44,982		43,735		43,766	43,424						
Контрольные калибры-пробки	КПР-ПР	4h	45,009	-0,018		44,013	-0,005	44,005	43,359	не более	-	-	
		6h; 8h	45,011			44,004		43,996	43,350				
		6g; 8g	44,979	-0,022		43,972	-0,006	43,964	43,318				
		6e	44,944			43,938		43,928	43,283				
		6d	44,916			43,910		43,900	43,255				
	КПР-НЕ	4h	44,336	-0,009		44,034	-0,005		43,369	не более	-	-	
		6h; 8h	44,332			44,030			43,367				
		6g; 8g	44,300	-0,011		43,998	-0,006		43,335				
		6e	44,266			43,963			43,300				
		6d	44,238			43,935			43,272				
К-И	4h	44,344	-0,009		44,042	-0,005		43,369	не более	-	-		
	6h; 8h	44,344			44,042			43,367					
	6g; 8g	44,312	-0,011		44,010	-0,006		43,335					
	6e	44,277			43,975			43,300					
	6d	44,250			43,947			43,272					

мм

Наименование	Вид калибра	Поле допуска резьбы	d			d ₂			d ₁				
			Новый		Изоше- ный	Новый		Изоше- ный	Новый		Изоше- ный		
			Номи- н.	Пред. откл.		Номи- н.	Пред. откл.		Номи- н.	Пред. откл.			
Контрольные калибры-пробки	КНЕ-ПР	4h	45,009	-0,018	-	43,913	-0,005	43,905	43,259	не более	-	-	
		6h	45,011	-0,022		43,854	-0,006		43,844				43,199
		6g	44,979			43,822			43,812				43,167
		6e	44,944	43,786		43,778	43,132						
		6d	44,916	43,758		43,750	43,104						
		8h	44,993	-0,028		43,762	-0,008		43,750				43,106
		8g	44,961	43,730		43,718	43,074						
	КНЕ-НЕ	4h	44,914	-0,018	-	43,934	-0,005	-	43,281	не более	-	-	
		6h	44,861	-0,022		43,879	-0,006		43,226				
		6g	44,829			43,847			43,194				
		6e	44,794	43,812		43,159							
		6d	44,766	43,784		43,131							
		8h	44,778	-0,028		43,794	-0,008		43,140				
		8g	44,746	43,762		43,108							
	КН-НЕ	4h	44,919	-0,018	-	43,938	-0,005	-	43,281	не более	-	-	
		6h	44,867	-0,022		43,885	-0,006		43,226				
		6g	44,835			43,853			43,194				
		6e	44,800	43,818		43,159							
		6d	44,772	43,790		43,131							
		8h	44,786	-0,028		43,802	-0,008		43,140				
		8g	44,754	43,770		43,108							
	У-ПР	4h	45,009	-0,018	-	44,024	-0,005	44,016	43,369	не более	-	-	
		6h; 8h	45,011	-0,022		44,018	-0,006		44,009				43,367
		6g; 8g	44,979			43,986			43,977				43,335
6e		44,944	43,951	43,942		43,300							
6d		44,916	43,923	43,914		43,272							
У-НЕ	4h	44,907	-0,018	-	43,924	-0,005	43,916	43,281	не более	-	-		
	6h	44,852	-0,022		43,867	-0,006		43,858				43,226	
	6g	44,820			43,835			43,826				43,194	
	6e	44,785	43,800		43,791	43,159							
	6d	44,757	43,772		43,763	43,131							
	8h	44,766	-0,028		43,778	-0,008		43,766				43,140	
	8g	44,734	43,746		43,734	43,108							

Исполнительные размеры калибров для резьбы М45×1

мм

Наименование	Вид калибра	Поле допуска резьбы	d			d ₂			d ₁			
			Новый		Изношенный	Новый		Изношенный	Новый		Изношенный	
			Номинал.	Пред. откл.		Номинал.	Пред. откл.		Номинал.	Пред. откл.		
Калибры-пробки	ПР	4Н5Н; 5Н	45,015	-0,018	44,994	44,360	-0,009	44,344	43,917	не более	—	—
		6Н; 7Н	45,023	-0,022	44,994	44,368	-0,011	44,344	43,917			
		6G; 7G	45,049		45,020	44,394		44,370	43,943			
	НЕ	4Н5Н	44,670	-0,018	—	44,465	-0,009	44,451	43,917	не более	—	—
		5Н	44,698	-0,022		44,493	-0,011	44,476	43,917			
		6Н	44,736			44,531		44,544	43,917			
		6G	44,762	-0,028		44,557	-0,014	44,540	43,943			
7Н		44,783	44,576			44,554		43,917				
7G		44,809	44,602	44,580		43,943						
Калибры-кольца		ПР	4h	45,007		не менее	—	44,347	+0,010			
	6h; 8h		45,009	44,341	44,364			43,910	43,933			
	6g; 8g		44,983	44,315	44,338			43,884	43,907			
	6e		44,949	44,281	44,304			43,850	43,873			
	6d		44,919	44,251	44,274			43,820	43,843			
	НЕ	4h	45,007	не менее	—	44,260	+0,010	44,274	44,055	не менее	+0,020	—
		6h	45,009			44,211	44,230	44,004				
6g		44,983	44,185			44,204	43,978					
6e		44,949	44,151			44,170	43,944					
6d		44,919	44,121			44,140	43,914					
8h	44,940	44,132	+0,018	44,156	43,923	43,936						
8g	44,914	44,106	44,130	43,897								
Контрольные калибры-пробки	КПР-ПР	4h	45,007	-0,014	—	44,344	-0,005	44,336	43,907	не более	—	—
		6h; 8h	45,009	44,337		44,329		43,900				
		6g; 8g	44,983	44,311		44,303		43,874				
		6e	44,949	44,277		44,269		43,840				
	КПР-НЕ	6d	44,919	44,247	44,239	43,810						
		4h	44,560	-0,007	44,360	-0,005	43,912	не более	—	—		
		6h; 8h	44,560	44,358	43,910							
6g; 8g		44,534	44,332	43,884								
6e	44,500	44,298	43,850									
6d	44,470	44,268	43,820									
К-И	4h	44,568	-0,007	—	44,366	-0,005	43,912	не более	—	—		
	6h; 8h	44,568	44,366		43,910							
	6g; 8g	44,542	44,340		43,884							
	6e	44,508	44,306		43,850							
	6d	44,478	44,276		43,820							

Исполнительные размеры калибров для резьбы М45×1

мм

Наименование	Вид калибра	Поле допуска резьбы	d			d ₁			d ₂					
			Новый		Изношенный	Новый		Изношенный	Новый		Изношенный			
			Номинал.	Пред. откл.		Номинал.	Пред. откл.		Номинал.	Пред. откл.				
Контрольные калибра-пробы	КНЕ-ПР	4h	45,007	-0,014	—	44,256	-0,005	44,250	43,820	не более	—	—		
		6h	44,999	-0,018		44,207		44,199	43,770					
		6g	44,973			44,181		44,173	43,744					
		6e	44,939			44,147		44,139	43,710					
		6d	44,909			44,117		44,109	43,680					
		8h	44,922			-0,022		44,128	-0,006				44,118	43,690
		8g	44,896					44,102					44,092	43,664
	КНЕ-НЕ	4h	44,927		-0,014	—	44,272	-0,005	—	43,837	не более	—	—	
		6h	44,884	-0,018	44,228		43,792							
		6g	44,858		44,202		43,766							
		6e	44,824		44,168		43,732							
		6d	44,794		44,138		43,702							
		8h	44,811		-0,022		44,153			-0,006				43,717
		8g	44,785				44,127							43,691
	КН-НЕ	4h	44,931		-0,014	—	44,276	-0,005	—	43,837	не более	—	—	
		6h	44,889	-0,018	44,232		43,792							
		6g	44,863		44,206		43,766							
		6e	44,829		44,172		43,732							
		6d	44,799		44,142		43,702							
		8h	44,817		-0,022		44,159			-0,006				43,717
		8g	44,791				44,133							43,691
	У-ПР	4h	45,007		-0,014	—	44,352	-0,005	44,345	43,912	не более	—	—	
		6h; 8h	45,009	-0,018	44,348		44,340		43,910					
		6g; 8g	44,983		44,322		44,314		43,884					
6e		44,949	44,288		44,280		43,850							
6d		44,919	44,258		44,250		43,820							
У-НЕ	4h	44,922	-0,014		—	44,265	-0,005	44,258	43,837	не более	—	—		
	6h	44,877	-0,018	44,218		44,210		43,792						
	6g	44,851		44,192		44,184		43,766						
	6e	44,817		44,158		44,150		43,732						
	6d	44,787		44,128		44,120		43,702						
	8h	44,802		-0,022		44,141		-0,006	44,132				43,717	
	8g	44,776				44,115			44,106				43,691	

Исполнительные размеры калибров для резьбы М48

мм

Наименование	Вид калибра	Поле допуска резьбы	d			d ₂			d ₁			
			Новый		Изношенный	Новый		Изношенный	Новый		Изношенный	
			Номинал	Пред. откл.		Номинал	Пред. откл.		Номинал	Пред. откл.		
Калибры-пробки	ПР	4Н5Н; 5Н	48,030	-0,028	47,995	44,775	-0,014	44,747	42,587	не более	—	—
		6Н; 7Н	48,042	-0,035	47,997	44,785	-0,018	44,749	42,587			
		6G; 7G	48,113		48,068	44,856		44,820	42,658			
	НЕ	4Н5Н	45,985	-0,028	—	44,978	-0,014	44,956	42,587	не более	—	—
		5Н	46,038			45,031		45,009	42,587			
		6Н	46,114			45,105		45,077	42,587			
		6G	46,85	-0,036		45,176	-0,018	45,148	42,658			
		7Н	46,204			45,195		45,167	42,587			
		7G	46,275			45,266		45,238	42,658			
		Калибры-кольца	ПР	4h		48,011	не менее	—	44,735			
6h; 8h	48,014			44,728		44,766			42,576	+0,023	42,612	
6g; 8g	47,943			44,658	+0,023	44,694			42,504		42,542	
6e	47,908			44,62		44,660			42,470		42,506	
6d	47,882			44,596		44,634			42,444	42,480		
НЕ	4h		48,011	не менее	—	44,574	+0,018	44,598	43,565	+0,036	—	
	6h		48,014			44,479		44,510	43,468	+0,046		
	6g		47,943			44,408	+0,023	44,439	43,396			43,362
	6e		47,908			44,373		44,404	43,362			43,362
	6d		47,882			44,347		44,378	43,336	+0,060		
	8h	48,018	44,322			+0,030	44,362	43,307	43,307			
Контрольные калибры-пробки	КПР-ПР	4h	48,011	-0,022	—	44,730	-0,006	44,722	42,561	не более	—	—
		6h; 8h	48,014			44,724		44,712	42,553			
		6g; 8g	47,943	-0,028		44,653	-0,008	44,641	42,482			
		6e	47,908			44,618		44,606	42,447			
		6d	47,882			44,592		44,580	42,421			
	КПР-НЕ	4h	45,758	-0,011	—	44,756	-0,006	—	42,578	не более	—	—
		6h; 8h	45,758			44,756			42,576			
		6g; 8g	45,688	-0,014		44,684	-0,008		42,504			
		6e	45,652			44,650			42,470			
		6d	45,626			44,624			42,444			
К-Н	4h	45,770	-0,011	—	44,768	-0,006	—	42,578	не более	—	—	
	6h; 8h	45,772	-0,014		44,770	-0,008		42,576				

Исполнительные размеры калибров для резьбы М48

мм

Наименование	Вид калибра	Поле допуска резьбы	d			d ₂			d ₁				
			Новый		Изо- шенный	Новый		Изо- шенный	Новый		Изо- шенный		
			Номинал.	Пред. откл.		Номинал.	Пред. откл.		Номинал.	Пред. откл.			
Контрольные калибры-пробки	К-И	6g; 8g	45,702	-0,014	—	44,698	-0,008	—	42,504	не более	—	—	
		6e	45,666			44,664			42,470				
		6d	45,640			44,638			42,444				
	КНЕ-ПР	4h	48,011	-0,022	—	44,570	-0,006	44,560	42,400	не более	—	—	
		6h	48,014			44,474		44,462	42,304				
		6g	47,943			44,404		44,392	42,232				
		6e	47,908	-0,028		44,368	-0,008	44,356	42,198				
		6d	47,882			44,342		44,330	42,172				
		8h	48,018			44,318		44,302	42,145				
		8g	47,947			44,246		44,232	42,074				
	КНЕ-НЕ	4h	47,851	-0,022	—	44,595	-0,006	—	42,427	не более	—	—	
		6h	47,764			44,506			42,337				
		6g	47,693	-0,028		44,435	-0,008		42,266				
		6e	47,658			44,400			42,231				
		6d	47,632			44,374			42,205				
		8h	47,618			44,358			42,187				
	КН-НЕ	8g	47,547	-0,036	—	44,286	-0,011	—	42,116	не более	—	—	
		4h	47,857			-0,022			44,601				-0,006
		6h	47,772	44,514			42,337						
		6g	47,701	-0,028			44,443		-0,008				
		6e	47,666			44,408	42,231						
		6d	47,640			44,382	42,205						
	У-ПР	8h	47,628	-0,036	—	44,368	-0,011	—	42,187	не более	—	—	
		8g	47,557			44,296			42,116				
4h		48,011	-0,022	44,744		-0,006	44,735		42,578				
6h; 8h		48,014		44,740			44,728		42,576				
6g; 8g		47,943		44,669			44,657		42,504				
У-НЕ	6e	47,908	-0,028	—	44,634	-0,008	44,622	42,470	не более	—	—		
	6d	47,882			44,608		44,596	42,444					
	4h	47,842			-0,022		44,583	-0,006				44,574	42,427
	6h	47,752					44,490					44,478	42,337
	6g	47,682	44,420			44,408	42,266						
	6e	47,646	-0,028		44,384	-0,008	44,372	42,231					
	6d	47,620			44,358		44,346	42,205					
	8h	47,603			44,337		44,322	42,187					
8g	47,532	44,266		44,251	42,116								

Исполнительные размеры калибров для резьбы М48×4
мм

Наименование	Вид калибра	Поле допуска резьбы	d			d ₂			d ₁			
			Новый		Изношенный	Новый		Изношенный	Новый		Изношенный	
			Номинал.	Пред. откл.		Номинал.	Пред. откл.		Номинал.	Пред. откл.		
Калибры-пробки	ПР	4Н5Н; 5Н	48,023	-0,022	47,994	45,420	-0,011	45,396	43,670	не более	-	-
		6Н; 7Н	48,030	-0,028	47,995	45,425	-0,014	45,397	43,670			
		6G; 7G	48,090		48,055	45,485		45,457	43,730			
	НЕ	4Н5Н	46,418	-0,022	-	45,613	-0,011	45,596	43,670	не более	-	-
		5Н	46,473	-0,028		45,666	-0,014	45,644	43,670			
		6Н	46,538			45,731		45,709	43,670			
		6G	46,598			45,791		45,769	43,730			
		7Н	46,629	-0,036		45,820	-0,018	45,792	43,670			
		7G	46,689			45,880		45,852	43,730			
		Калибры-голки	ПР	4h		48,011	не менее	-	45,385			
6h; 8h	48,014			45,378	45,416	43,668			+0,023	43,696		
6g; 8g	47,954			45,318	45,356	43,598				43,636		
6e	47,919			45,284	45,320	43,564				43,600		
6d	47,889			45,254	45,290	43,534			43,570			
НЕ	4h		48,011	не менее	-	45,234	+0,018	45,258	44,425	+0,036	-	
	6h		48,014			45,143	45,174	44,332	+0,046			
	6g		47,954			45,083	45,114	44,272				
	6e		47,919			45,048	45,079	44,236				
	6d		47,889			45,018	45,049	44,206	+0,060			
	8h	48,018	44,997			45,037	44,182					
8g	47,958	44,937	44,977	44,122								
КПП-ПР	4h	48,011	-0,022	-	45,380	-0,006	45,372	43,644	не более	-	-	
	6h; 8h	48,014	-0,028		45,374	-0,008	45,362	43,636				
	6g; 8g	47,954			45,314		45,302	43,576				
	6e	47,919			45,279		45,267	43,541				
	6d	47,889	45,249		45,237	43,511						
КПП-НЕ	4h	46,208	-0,011	-	45,406	-0,006	45,398	43,661	не более	-	-	
	6h; 8h	46,208	-0,014		45,406	-0,008	45,398	43,658				
	6g; 8g	46,148			45,346		45,310	43,598				
	6e	46,114			45,310		45,280	43,564				
	6d	46,084	45,280		45,254	44,534						
К-И	4h	46,220	-0,011	-	45,418	-0,006	45,410	43,661	не более	-	-	
	6h; 8h	46,222	-0,014		45,420	-0,008	45,412	43,658				

Исполнительные размеры калибров для резьбы М48×4

мм

Наименование	Вид калибра	Поле допуска резьбы	d			d ₂			d ₁			
			Новый		Изо- шенный	Новый		Изо- шенный	Новый		Изо- шенный	
			Номина.	Пред. откл.		Номина.	Пред. откл.		Номина.	Пред. откл.		
Контрольные калибры-пробки	К-И	6g; 8g	46,162	-0,014	—	45,360	-0,008	—	43,598	не более	—	—
		6e	46,128			45,324			43,564			
		6d	46,098			45,294			43,534			
	КНЕ-ПР	4h	48,011	-0,022	—	45,230	-0,006	45,220	43,493	не более	—	—
		6h	48,014			45,138			45,126			
		6g	47,954	-0,028		45,078	-0,008	45,066	43,340			
		6e	47,919			45,044		45,032	43,306			
		6d	47,889			45,014		45,002	43,276			
		8h	48,018	-0,036		44,992	-0,011	44,978	43,253			
		8g	47,958			44,932		44,918	43,193			
		КНЕ-НЕ	4h	47,861		-0,022	—	45,255	-0,006			
	6h		47,778	-0,028	45,170	-0,008		43,434				
	6g		47,718		45,110			43,374				
	6e		47,683		45,075			43,339				
	6d		47,653	-0,036	45,045	-0,011		43,309				
	8h		47,643		45,032			43,295				
	8g	47,583	44,972	43,235								
	КИ-НЕ	4h	47,857	-0,022	—	45,261	-0,006	—	43,520	не более	—	—
		6h	47,786	-0,028		45,178	-0,008		43,434			
		6g	47,726			45,118			43,374			
		6e	47,691			45,083			43,339			
		6d	47,661	-0,036		45,053	-0,011		43,309			
		8h	47,653			45,042			43,295			
		8g	47,593	44,982		43,235						
У-ПР	4h	48,011	-0,022	—	45,394	-0,006	45,385	43,661	не более	—	—	
	6h; 8h	48,014	-0,028		45,390	-0,008	45,378	43,658				
	6g; 8g	47,954			45,330		45,318	43,598				
	6e	47,919			45,295		45,283	43,564				
	6d	47,889	45,265		45,253	43,534						
У-НЕ	4h	47,852	-0,022	—	45,243	-0,006	45,231	43,520	не более	—	—	
	6h	47,766	-0,028		45,154	-0,008	45,142	43,434				
	6g	47,706			45,094		45,082	43,374				
	6e	47,672			45,060		45,048	43,339				
	6d	47,642	-0,036		45,030	-0,011	45,018	43,309				
	8h	47,628			45,012		44,997	43,295				
	8g	47,568	44,952		44,937	43,235						

Исполнительные размеры калибров для резьбы М48×3
мм

Наименование	Вид калибра	Поле допуска резьбы	d			d ₂			d ₁			
			Новый		Изношенный	Новый		Изношенный	Новый		Изношенный	
			Номинал.	Пред. откл.		Номинал.	Пред. откл.		Номинал.	Пред. откл.		
Калибры-пробки	ПР	4Н5Н; 5Н	48,023	-0,022	47,994	46,068	-0,011	46,046	44,752	не более	—	—
		6Н; 7Н	48,030	-0,028	47,995	46,074	-0,014	46,046	44,752			
		6G; 7G	48,078		48,043	46,122		46,094	44,800			
	НЕ	4Н5Н	46,848	-0,022	—	46,242	-0,011	46,225	44,752	не более	—	—
		5Н	46,896	-0,028		46,289	-0,014	46,267	44,752			
		6Н	46,952			46,345		46,323	44,752			
		6G	47,000			46,393		46,371	44,800			
		7Н	47,033	-0,036		46,424	-0,018	46,396	44,752			
		7G	47,081			46,472		46,444	44,800			
		Калибры-кольца	ПР	4h		48,011	не менее	—	46,034			
6h; 8h	48,014			46,028	46,064	44,740			+0,023	44,778		
6g; 8g	47,966			45,980	46,016	44,692				44,730		
6e	47,929			45,942	45,980	44,656			44,692			
6d	47,902			45,916	45,952	44,628			44,666			
НЕ	4h		48,011	не менее	—	45,901	+0,018	45,925	45,292	не менее	+	45,036
6h	48,014	45,816	45,847			45,204	+0,046	—				
6g	47,966	45,768	45,799			45,156		—				
6e	47,929	45,731	45,762			45,120	—					
6d	47,902	45,704	45,735			45,092	—					
8h	48,018	45,686	45,726			45,071	+0,060	—				
8g	47,970	45,638	45,678			45,023		—				
Контрольные калибры-пробки	КПР-ПР	4h	48,011	-0,022	—	46,030	-0,006	46,020	44,726	не более	—	—
		6h; 8h	48,014	-0,028		46,023	-0,008	46,011	44,718			
		6g; 8g	47,996			45,975		45,963	44,670			
		6e	47,929			45,938		45,926	44,633			
		6d	47,902	45,911		45,899	44,606	44,606				
	КПР-НЕ	4h	46,658	-0,011	—	46,055	-0,006	—	44,743	не более	—	—
		6h; 8h	46,658	-0,014		46,054	-0,008	—	44,740			
		6g; 8g	46,610			46,006		—	44,692			
		6e	46,572			45,970		—	44,656			
		6d	46,546	45,942		—	44,628					
К-Ц	4h	46,670	-0,011	—	46,067	-0,006	—	44,743	не более	—	—	
	6h; 8h	46,672	-0,014		46,068	-0,008	—	44,740				

Исполнительные размеры калибров для резьбы М48×3

мм

Наименование	Вид калибра	Поле допуска резьбы	d			d ₁			d ₂			
			Новый		Изношенный	Новый		Изношенный	Новый		Изношенный	
			Номинал.	Пред. откл.		Номинал.	Пред. откл.		Номинал.	Пред. откл.		
Контрольные калибры-пробки	К-И	6g; 8g	46,624	-0,014	—	46,020	-0,008	—	44,692	не более	—	—
		6e	46,586			45,984			44,656			
		6d	46,560			45,956			44,628			
	КНЕ-ПР	4h	48,011	-0,022	—	45,896	-0,006	45,888	44,593	не более	—	—
		6h	48,014			45,812			45,800			
		6g	47,966	-0,028		45,764	-0,008	45,752	44,458			
		6e	47,929			45,726		45,714	44,422			
		6d	47,902	45,700		45,688	44,394					
		8h	48,018	-0,036		45,682	-0,011	45,666	44,375			
	8g	47,970	45,634		45,618	44,327						
	КНЕ-НЕ	4h	47,879	-0,022	—	45,922	-0,006	—	44,620	не более	—	—
		6h	47,802			45,843			44,540			
		6g	47,754	-0,028		45,795	-0,008		44,492			
		6e	47,717			45,758			44,455			
		6d	47,690	45,731		44,428						
		8h	47,683	-0,036		45,722	-0,011		44,417			
	8g	47,635	45,674		44,369							
	КИ-НЕ	4h	47,885	-0,022	—	45,928	-0,006	—	44,620	не более	—	—
		6h	47,810			45,851			44,540			
		6g	47,762	-0,028		45,803	-0,008		44,492			
		6e	47,725			45,766			44,455			
		6d	47,698	45,739		44,428						
		8h	47,693	-0,036		45,732	-0,011		44,417			
	8g	47,645	45,684		44,369							
У-ПР	4h	48,011	-0,022	—	46,043	-0,006	46,034	44,743	не более	—	—	
	6h; 8h	48,014			46,039		46,027	44,740				
	6g; 8g	47,966	-0,028		45,991	-0,008	45,979	44,692				
	6e	47,929			45,954		45,942	44,656				
6d	47,902	45,927	45,915	44,628								
У-НЕ	4h	47,870	-0,022	—	45,910	-0,006	45,901	44,620	не более	—	—	
	6h	47,790			45,828		45,816	44,540				
	6g	47,742	-0,028		45,780	-0,008	45,768	44,492				
	6e	47,706			45,742		45,730	44,455				
	6d	47,678	45,716		45,704	44,428						
	8h	47,668	-0,036		45,701	-0,011	45,685	44,417				
8g	47,620	45,653		45,638	44,369							

Исполнительные размеры калибров для резьбы М48×2

мм

Наименование	Вид калибра	Поле допуска резьбы	d			d ₂			d ₃				
			Новый		Изношенный	Новый		Изношенный	Новый		Изношенный		
			Номинал	Пред. откл.		Номинал	Пред. откл.		Номинал	Пред. откл.			
Калибры-пробки	ПР	4Н5Н; 5Н	48,023	-0,022	47,994	46,718	-0,011	46,696	45,835	не более	—	—	
		6Н; 7Н	48,030	-0,028	47,995	46,724	-0,014	46,696	45,835				
		6G; 7G	48,068		48,033	46,762		46,734	45,873				
	НЕ	4Н5Н	47,268	-0,022	—	46,862	-0,011	46,845	45,835	не более	—	—	
		5Н	47,308			46,902		46,885	45,835				
		6Н	47,358	-0,028		46,951	-0,014	46,929	45,835				
		6G	47,396			46,989		46,967	45,873				
7Н		47,422	47,015			46,993		45,835					
7G		47,460	47,053			47,031		45,873					
Калибры-кольца	ПР	4h	48,009	не менее	—	46,692	+0,014	46,715	45,828	+0,014	45,851		
		6h; 8h	48,011			46,684	46,714	45,826	+0,018			45,856	
		6g; 8g	47,973			46,646	+0,018	46,676					45,788
		6e	47,940			46,613	46,643	45,755	45,785				
		6d	47,911			46,584	46,614	45,726				45,756	
	НЕ	4h	48,009			не менее	—	46,575	+0,014	46,594	46,168	+0,028	—
		6h	48,011					46,503	46,527	46,094			
6g		47,973	46,465	+0,018	46,489			46,056	+0,036				
6e		47,940	46,432	46,456	46,023								
6d		47,911	46,403	46,427	45,994								
8h		48,014	46,398	+0,023	46,429			45,986	+0,046				
8g	47,976	46,360	46,391	45,948									
Контрольные калибры-пробки	КПР-ПР	4h	48,009	-0,018	46,688	-0,005	46,680	45,818	не более	—	—		
		6h; 8h	48,011	-0,022	46,680	-0,006	46,670	45,809					
		6g; 8g	47,973		46,642		46,632	45,771					
		6e	47,940		46,608		46,600	45,738					
	6d	47,911	46,580		46,570		45,709						
	КПР-НЕ	4h	47,110	-0,009	46,708	-0,005	—	45,828	не более	—	—		
		6h; 8h	47,108	-0,011	46,705	-0,006	—	45,826					
6g; 8g		47,070	46,667		45,788								
6e		47,036	46,634		45,755								
6d	47,003	46,605	45,726										
К-И	4h	47,120	-0,009	46,718	-0,005	—	45,828	не более	—	—			
	6h; 8h	47,120	-0,011	46,717	-0,006	—	45,826						

Исполнительные размеры калибров для резьбы М48×2
мм

Наименование	Вид калибра	Поле допуска резьбы	d			d ₂			d ₁			
			Новый		Изношенный	Новый		Изношенный	Новый		Изношенный	
			Номинал	Пред. откл.		Номинал	Пред. откл.		Номинал	Пред. откл.		
Контрольные калибры-пробки	К-И	6g; 8g	47,082	-0,011	—	46,679	-0,006	—	45,788	не более	—	—
		6e	47,048			46,646			45,755			
		6d	47,020			46,617			45,726			
	КНЕ-ПР	4h	48,009	-0,018	—	46,571	-0,005	46,563	46,701	не более	—	—
		6h	48,011			46,498			46,490			
		6g	47,973	-0,022		46,460	-0,006	46,452	45,590			
		6e	47,940			46,428		46,418	45,557			
		6d	47,911			46,398		46,390	45,528			
		8h	48,014	-0,028		46,394	-0,008	46,382	45,522			
		8g	47,976			46,356		46,344	45,484			
	КНЕ-НЕ	4h	47,897	-0,018	—	46,592	-0,005	—	45,723	не более	—	—
		6h	47,831			46,524			45,655			
		6g	47,793	-0,022		46,486	-0,006		45,617			
		6e	47,760			46,453			45,584			
		6d	47,731			46,424			45,555			
		8h	47,734	-0,028		46,425	-0,008		45,555			
		8g	47,696			46,387			45,517			
	КН-НЕ	4h	47,902	-0,018	—	46,596	-0,005	—	45,723	не более	—	—
		6h	47,837			46,530			45,655			
		6g	47,799	-0,022		46,492	-0,006		45,617			
		6e	47,766			46,459			45,584			
		6d	47,737			46,430			45,555			
		8h	47,742	-0,028		46,433	-0,008		45,555			
		8g	47,704			46,395			45,517			
У-ПР	4h	48,009	-0,018	—	46,699	-0,005	46,691	45,828	не более	—	—	
	6h; 8h	48,011			46,693		46,684	45,828				
	6g; 8g	47,973	-0,022		46,655	-0,006	46,646	45,788				
	6e	47,940			46,622		46,613	45,755				
	6d	47,911			46,593		46,584	45,726				
У-НЕ	4h	47,890	-0,018	—	46,582	-0,005	46,574	45,723	не более	—	—	
	6h	47,822			46,512		46,503	45,655				
	6g	47,784	-0,022		46,474	-0,006	46,465	45,617				
	6e	47,751			46,441		46,432	45,584				
	6d	47,722			46,412		46,403	45,555				
	8h	47,722	-0,028		46,410	-0,008	46,398	45,555				
	8g	47,684			46,372		46,360	45,517				

Исполнительные размеры калибров для резьбы М48×1,5

мм

Наименование	Вид калибра	Поле допуска резьбы	d			d ₂			d ₁		
			Новый		Изношенный	Новый		Изношенный	Новый		Изношенный
			Номинал.	Прел. откл.		Номинал.	Прел. откл.		Номинал.	Прел. откл.	
Калибры-пробки	ПР	4H5H; 5H	48,023	-0,022	47,994	47,044	-0,011	47,020	46,376	не более	—
		6H; 7H	48,030	-0,028	47,995	47,049	-0,014	47,021	46,376		
		6G; 7G	48,062		48,027	47,081		47,053	46,408		
	НЕ	4H5H	47,474	-0,022	—	47,169	-0,011	47,152	46,376	не более	—
		5H	47,512			47,207		47,190	46,376		
		6H	47,559	-0,014		47,252	47,230	46,376			
		6G	47,591			47,284	47,262	46,408			
7H		47,612	47,305			47,283	46,376				
7G	47,644	47,337	47,315	46,408							
Калибры-кольца	ПР	4h	48,009	не менее	—	47,017	+0,014	47,040	46,369	+0,014	46,392
		6h; 8h	48,011			47,009	47,039	46,367	+0,018	46,397	
		6g; 8g	47,979			46,977	47,007	46,335		46,365	
		6e	47,944			46,942	46,972	46,300		46,330	
		6d	47,916			46,914	46,944	46,272	46,302		
	НЕ	4h	48,009	не менее	—	46,912	+0,014	46,931	46,605	+0,028	—
		6h	48,011			46,848	46,872	46,539			
		6g	47,979			46,816	46,840	46,507	+0,036		
		6e	47,944			46,781	46,805	46,472			
		6d	47,916			46,753	46,777	46,444			
8h		48,002	46,753			46,784	46,442	+0,046			
8g	47,970	46,721	46,752	46,410							
КПП-ПР	4h	48,009	-0,018	—	47,013	-0,005	47,005	46,359	не более	—	
	6h; 8h	48,011	-0,022		47,004	-0,006	46,996	46,350			
	6g; 8g	47,979			46,972		46,964	46,318			
	6e	47,944			46,938		46,928	46,283			
	6d	47,916	46,910		46,900	46,255					
КПП-НЕ	4h	47,336	-0,009	—	47,034	-0,005	—	46,369	не более	—	
	6h; 8h	47,332	-0,011		47,030	-0,006		46,367			
	6g; 8g	47,300			46,998			46,335			
	6e	47,266			46,963			46,300			
	6d	47,238	46,935		46,272						
К-И	4h	47,344	-0,009	—	47,042	-0,005	—	46,369	не более	—	
	6h; 8h	47,344	-0,011		47,042	-0,006		46,367			

Исполнительные размеры калибров для резьбы М48×1,5

мм

Наименование	Вид калибра	Поле допуска резьбы	d			d ₂			d ₁			
			Новый		Изношенный	Новый		Изношенный	Новый		Изношенный	
			Номи.	Пред. откл.		Номи.	Пред. откл.		Номи.	Пред. откл.		
Контрольные калибры-пробки	К-И	6g; 8g	47,312	-0,011	—	47,010	-0,006	—	46,335	не более	—	—
		6e	47,278			46,975			46,300			
		6d	47,250			46,947			46,272			
	КНЕ-ПР	4h	48,009	-0,018	—	46,908	-0,005	46,900	46,254	не более	—	—
		6h	48,011			46,844			46,834			
		6g	47,979	-0,022	—	46,812	-0,006	46,802	46,157			
		6e	47,944			46,776		46,768	46,122			
		6d	47,916			46,748		46,740	46,094			
		8h	47,979	-0,028	—	46,748	-0,008	46,736	46,092			
		8g	47,947			46,716		46,704	46,060			
	КНЕ-НЕ	4h	47,909	-0,018	—	46,928	-0,005	—	46,276	не более	—	—
		6h	47,851			46,869			46,216			
		6g	47,819	-0,022	—	46,837	-0,006	—	46,184			
		6e	47,784			46,802			46,149			
		6d	47,756			46,774			46,121			
		8h	47,764	-0,028	—	46,780	-0,008	—	46,126			
	8g	47,732	46,748			46,094						
	КИ-НЕ	4h	47,914	-0,018	—	46,934	-0,005	—	46,276	не более	—	—
		6h	47,857			46,875			46,216			
		6g	47,825	-0,022	—	46,843	-0,006	—	46,184			
		6e	47,790			46,808			46,149			
		6d	47,762			46,780			46,121			
		8h	47,772	-0,028	—	46,788	-0,008	—	46,126			
	8g	47,740	46,756			46,094						
У-ПР	4h	48,009	-0,018	—	47,024	-0,005	47,016	46,369	не более	—	—	
	6h; 8h	48,011			47,018		47,009	46,367				
	6g; 8g	47,979	-0,022	—	46,986	-0,006	46,977	46,335				
	6e	47,944			46,951		46,942	46,300				
6d	47,916	46,923	46,914	46,272								
У-НЕ	4h	47,902	-0,018	—	46,919	-0,005	46,911	46,276	не более	—	—	
	6h	47,842			46,857		46,848	46,216				
	6g	47,810	-0,022	—	46,825	-0,006	46,816	46,184				
	6e	47,775			46,790		46,781	46,149				
	6d	47,747			46,762		46,753	46,121				
	8h	47,752	-0,028	—	46,764	-0,008	46,752	46,126				
	8g	47,720			46,732		46,720	46,094				

Исполнительные размеры калибров для резьбы М48×1

мм

Наименование	Вид калибра	Поле допуска резьбы	d			d ₂			d ₁			
			Новый		Изношенный	Новый		Изношенный	Новый		Изношенный	
			Номи.	Пред. откл.		Номи.	Пред. откл.		Номи.	Пред. откл.		
Калибры-пробки	ПР	4Н5Н; 5Н	48,015	-0,018	47,994	47,360	-0,009	47,344	46,917	не более	-	-
		6Н; 7Н	48,023	-0,022	47,994	47,368	-0,011	47,344	46,917			
		6G; 7G	48,049		48,020	47,394		47,370	46,943			
	НЕ	4Н5Н	47,682	-0,018		47,477	-0,009	47,463	46,917	не более	-	-
		5Н	47,716			47,511	-0,011	47,494	46,917			
		6Н	47,756	-0,022		47,551		47,534	46,917			
		6G	47,782			47,577		47,560	46,943			
		7Н	47,807	-0,028		47,600	-0,014	47,578	46,917			
		7G	47,833			47,626		47,604	46,943			
Калибры-кольца	ПР	4h	48,009	не менее	-	47,341	+0,014	47,364	46,910	+0,014	46,933	
		6h; 8h	48,011			47,333		47,363	46,908		46,938	
		6g; 8g	47,985			47,307	+0,018	47,337	46,882	+0,018	46,912	
		6e	47,951			47,273		47,303	46,848		46,878	
		6d	47,921			47,243		47,273	46,818		46,848	
НЕ	4h	48,009	не менее	-	47,246	+0,014	47,265	47,039	+0,028			
	6h	48,000			47,192		47,216	46,983				
	6g	47,974			47,166	+0,018	47,190	46,957	+0,036			
	6e	47,940			47,139		47,156	46,923				
	6d	47,910			47,102		47,126	46,893				
	8h	47,919			47,103	+0,023	47,134	46,909	+0,046			
	8g	47,893			47,077		47,108	46,883				
Контрольные калибры-пробки	КПР-ПР	4h	48,009	-0,018		47,337	-0,005	47,329	46,900	не более	-	-
		6h; 8h	48,011			47,328		47,320	46,891			
		6g; 8g	47,985	-0,022		47,302	-0,006	47,294	46,865			
		6e	47,951			47,268		47,260	46,831			
		6d	47,921			47,238		47,230	46,801			
КПР-НЕ	4h	47,560	-0,009		47,358	-0,005		46,910	не более	-	-	
	6h; 8h	47,556			47,354			46,908				
	6g; 8g	47,530	-0,011		47,328	-0,006		46,882				
	6e	47,496			47,294			46,848				
	6d	47,466			47,264			46,818				
К-И	4h	47,568	-0,009		47,366	-0,005		46,910	не более	-	-	
	6h; 8h	47,568	-0,011		47,366	-0,006		46,908				

Исполнительные размеры калибров для резьбы М48×1

мм

Наименование	Вид калибра	Поле допуска резьбы	d				d ₂			d ₁			
			Новый		Изношенный	Новый		Изношенный	Новый		Изношенный		
			Номинал.	Прех. откл.		Номинал.	Прех. откл.		Номинал.	Прех. откл.			
Контрольные калибры-пробки	К-И	6g; 8g	47,542	-0,011	—	47,340	-0,006	—	46,882	не более	—	—	
		6e	47,508			47,306			46,848				
		6d	47,478			47,276			46,818				
	КНЕ-ПР	4h	48,009	-0,018	—	47,242	-0,005	47,234	46,805	не более	—	—	
		6h	47,982			47,188			47,178				46,750
		6g	47,956	-0,022	—	47,162	-0,006	47,152	46,724				
		6e	47,922			47,128			47,118				46,690
		6d	47,892			47,098			47,088				46,660
		8h	47,896	-0,028	—	47,098	-0,008	47,086	46,660				
		8g	47,870			47,072			47,060				46,634
	КНЕ-НЕ	4h	47,919	-0,018	—	47,262	-0,005	—	46,827	не более	—	—	
		6h	47,871			47,213			46,777				
		6g	47,845	-0,022	—	47,187	-0,006	—	46,751				
		6e	47,811			47,153			46,717				
		6d	47,781			47,123			46,687				
		8h	47,790	-0,028	—	47,130	-0,008	—	46,693				
		8g	47,764			47,104			46,667				
	КИ-ЦЕ	4h	47,924	-0,018	—	47,268	-0,005	—	46,827	не более	—	—	
		6h	47,877			47,219			46,777				
		6g	47,851	-0,022	—	47,193	-0,006	—	46,751				
		6e	47,817			47,159			46,717				
		6d	47,787			47,129			46,687				
		8h	47,798	-0,028	—	47,138	-0,008	—	46,693				
		8g	47,772			47,112			46,667				
	У-ПР	4h	48,009	-0,018	—	47,348	-0,005	47,340	46,910	не более	—	—	
		6h; 8h	48,011			47,342			47,333				46,908
		6g; 8g	47,985	-0,022	—	47,316	-0,006	47,307	46,882				
		6e	47,951			47,282			47,273				46,848
6d		47,921	47,252			47,243			46,818				
У-НЕ	4h	47,912	-0,018	—	47,253	-0,005	47,245	46,827	не более	—	—		
	6h	47,862			47,201			47,192				46,777	
	6g	47,836	-0,022	—	47,175	-0,006	47,166	46,751					
	6e	47,802			47,141			47,132				46,717	
	6d	47,772			47,111			47,102				46,687	
	8h	47,778	-0,028	—	47,114	-0,008	47,102	46,693					
	8g	47,752			47,088			47,076				46,667	

Исполнительные размеры калибров для резьбы М50×3

мм

Наименование	Вид калибра	Поле допуска резьбы	d			d ₂			d ₁					
			Новый		Изношенный	Новый		Изношенный	Новый		Изношенный			
			Номи.	Пред. откл.		Номи.	Пред. откл.		Номи.	Пред. откл.				
Калибры-пробки	ПР	4Н5Н; 5Н	50,023	-0,022	49,994	48,068	-0,011	48,046	46,752	не более	-	-		
		6Н; 7Н	50,030	-0,028	49,995	48,074	-0,014	48,046	46,752					
		6G; 7G	50,078		50,043	48,122		48,094	46,800					
	НЕ	4Н5Н	48,848	-0,022		48,242	-0,011	48,226	46,752	не более	-	-		
		5Н	48,896			48,289		48,267	46,752					
		6Н	48,952	-0,028		48,345	-0,014	48,323	46,752					
		6G	49,000			48,393		48,371	46,800					
7Н		49,033			48,424		48,396	46,752						
7G		49,081	-0,036		48,472	-0,018	48,444	46,800						
Калибры-кольца	ПР	4h	50,011	не менее	-	-		48,034	+0,018	48,064	46,743	+0,018	46,773	
		6h; 8h	50,014					48,028		48,064	46,740		46,778	
		6g; 8g	49,966					47,980	+0,023	48,016	46,692	+0,023	46,730	
		6e	49,929					47,942		47,980	46,656		46,692	
		6d	49,902					47,916		47,952	46,628		46,666	
НЕ	4h	50,011	не менее	-	-		47,901	+0,018	47,925	47,292	+0,036			
	6h	50,014					47,816		47,847	47,204				
	6g	49,966					47,768	+0,023	47,799	47,156	+0,046			
	6e	49,929					47,731		47,762	47,120				
	6d	49,902					47,704		47,735	47,092				
	8h	50,018					47,686	+0,030	47,726	47,071	+0,060			
	8g	49,970					47,638		47,678	47,023				
Контрольные калибры-пробки	КПР-ПР	4h	50,011	-0,022	-	-		48,030	-0,006	48,020	46,726	не более	-	-
		6h; 8h	50,014					48,023		48,011	46,718			
		6g; 8g	49,966	-0,028				47,975	-0,008	47,963	46,670			
		6e	49,929					47,938		47,926	46,633			
		6d	49,902					47,911		47,899	46,606			
КПР-НЕ	4h	48,658	-0,011	-	-		48,055	-0,006		46,743	не более	-	-	
	6h; 8h	48,658					48,054			46,740				
	6g; 8g	48,610	-0,014				48,006	-0,008		46,692				
	6e	48,572					47,970			46,656				
	6d	48,546					47,942			46,628				
К-И	4h	48,670	-0,011	-	-		48,067	-0,006		46,743	не более	-	-	
	6h; 8h	48,672	-0,014				48,068	-0,008		46,740				

Исполнительные размеры калибров для резьбы М50×3

мм

Наименование	Вид калибра	Поле допуска резьбы	Исполнительные размеры калибров для резьбы М50×3										
			d			d ₂			d ₁				
			Новый		Изношенный	Новый		Изношенный	Новый		Изношенный		
Номинал.	Пред. откл.	Номинал.	Пред. откл.	Номинал.		Пред. откл.							
Контрольные калибры-пробки	К-И	6g; 8g	48,624	-0,014	—	48,020	-0,008	—	46,692	не более	—	—	
		6e	48,585			47,984			46,656				
		6d	48,560			47,956			46,628				
	КНЕ-ПР	4h	50,011	-0,022	—	47,896	-0,006	47,888	46,593	не более	—	—	
		6h	50,014			47,812			47,800				46,506
		6g	49,966	-0,028	—	47,764	-0,008	47,752	46,458				
		6e	49,929			47,726			47,714				46,422
		6d	49,902			47,700			47,688				46,394
		8h	50,018	-0,036	—	47,682	-0,011	47,666	46,375				
	8g	49,970	47,634			47,618			46,327				
	КНЕ-НЕ	4h	49,879	-0,022	—	47,922	-0,006	—	46,620	не более	—	—	
		6h	49,802			47,843			46,540				
		6g	49,754	-0,028	—	47,795	-0,008	—	46,492				
		6e	49,717			47,758			46,455				
		6d	49,690			47,731			46,428				
		8h	49,683	-0,036	—	47,722	-0,011	—	46,417				
	8g	49,635	47,674			46,369							
	КН-НЕ	4h	49,885	-0,022	—	47,928	-0,006	—	46,620	не более	—	—	
		6h	49,810			47,851			46,540				
		6g	49,762	-0,028	—	47,803	-0,008	—	46,492				
		6e	49,725			47,766			46,455				
		6d	49,698			47,739			46,428				
		8h	49,693	-0,036	—	47,732	-0,011	—	46,417				
	8g	49,645	47,684			46,369							
У-ПР	4h	50,011	-0,022	—	48,043	-0,006	48,034	46,743	не более	—	—		
	6h; 8h	50,014			48,039			48,027				46,740	
	6g; 8g	49,966	-0,028	—	47,991	-0,008	47,979	46,692					
	6e	49,929			47,954			47,942				46,656	
6d	49,902			47,927		47,915	46,628						
У-НЕ	4h	49,870	-0,022	—	47,910	-0,006	47,901	46,620	не более	—	—		
	6h	49,790			47,828			47,816				46,540	
	6g	49,742	-0,028	—	47,780	-0,008	47,768	46,492					
	6e	49,706			47,742			47,730				46,455	
	6d	49,678			47,716			47,704				46,428	
	8h	49,668	-0,036	—	47,701	-0,011	47,686	46,417					
	8g	49,620			47,653			47,638				46,369	

Исполнительные размеры калибров для резьбы М50×2

мм

Наименование	Вид калибра	Поле допуска резьбы	d			d ₂			d ₁			
			Новый		Изношенный	Новый		Изношенный	Новый		Изношенный	
			Номинал.	Пред. откл.		Номинал.	Пред. откл.		Номинал.	Пред. откл.		
Калибры-пробки	ПР	4Н5Н; 5Н	50,023	-0,022	49,994	48,718	-0,011	48,696	47,835	не более	-	-
		6Н; 7Н	50,030	-0,028	49,995	48,724	-0,014	48,696	47,835			
		6G; 7G	50,068		50,033	48,762		48,734	47,873			
	НЕ	4Н5Н	49,268	-0,022	-	48,862	-0,011	48,845	47,835	не более	-	-
		5Н	49,308			48,902		48,885	47,835			
		6Н	49,358	-0,028	-	48,951	-0,014	48,929	47,835			
		6G	49,396			48,989		48,967	47,873			
7Н		49,422	49,015			48,993		47,835				
7G		49,460	49,053			49,031		47,873				
Калибры-кольца	ПР	4h	50,009	не менее	-	48,692	+0,014	48,715	47,828	+0,014	47,851	
		6h; 8h	50,011			48,684	48,714	47,826	47,856			
		6g; 8g	49,973			48,646	+0,018	48,676	47,788	+0,018	47,818	
		6e	49,940			48,613	48,643	47,755	47,785			
		6d	49,911			48,584	48,614	47,726	47,756			
НЕ	4h	50,009	не менее	-	48,575	+0,014	48,594	48,168	+0,028	-	-	
	6h	50,011			48,503	48,527	48,094					
	6g	49,973			48,465	+0,018	48,489	48,056	+0,036			
	6e	49,940			48,432	48,456	48,023					
	6d	49,911			48,403	48,427	47,994					
	8h	50,014			48,398	+0,023	48,429	47,985	+0,046			
	8g	49,976			48,360	48,391	47,948					
Контрольные калибры-пробки	КПР-ПР	4h	50,009	-0,018	-	48,688	-0,005	48,680	47,818	не более	-	-
		6h; 8h	50,011	48,680		48,670	47,809					
		6g; 8g	49,973	48,642		-0,006	48,632	47,771				
		6e	49,940	48,608		48,600	47,738					
		6d	49,911	48,580		48,570	47,709					
КПР-НЕ	4h	49,110	-0,009	-	48,708	-0,005	-	47,828	не более	-	-	
	6h; 8h	49,108	48,705		47,826							
	6g; 8g	49,070	48,667		-0,006	47,788						
	6e	49,036	48,634		47,755							
	6d	49,008	48,605		47,726							
К-И	4h	49,120	-0,009	-	48,718	-0,005	-	47,828	не более	-	-	
	6h; 8h	49,120	-0,011		48,717	-0,006		47,826				

Исполнительные размеры калибров для резьбы М50×2

Продолжение табл. 157

мм

Наименование	Вид калибра	Поле допуска-резьбы	d			d _в			d ₁						
			Новый		Изношенный	Новый		Изношенный	Новый		Изношенный				
			Номина.	Пред. откл.		Номина.	Пред. откл.		Номина.	Пред. откл.					
Контрольные калибры-пробы	К-Н	6g; 8g	49,082	-0,011	—	48,679	-0,006	—	47,788	не более	—	—			
		6e	49,048			48,646			47,755						
		6d	49,020			48,617			47,726						
	КНН-ПР	4h	50,009	-0,018	—	48,571	-0,005	48,563	47,701	не более	—	—			
		6h	50,011			48,498			48,490				47,628		
		6g	49,973			48,460			-0,006				48,452	47,590	
		6e	49,940			48,428							48,418	47,557	
		6d	49,911			48,398							48,390	47,528	
		8h	50,014			-0,028			48,394				-0,008	48,382	47,522
		8g	49,976						48,356					48,344	47,484
	КНН-НН	4h	49,897	-0,018	—	48,592	-0,005	—	47,723	не более	—	—			
		6h	49,831			48,524			47,655						
		6g	49,793			-0,022			48,485				-0,006	47,617	
		6e	49,760						48,453					47,584	
		6d	49,731						48,424					47,555	
		8h	49,734			-0,028			48,425				-0,008	47,555	
		8g	49,696						48,387					47,517	
	КН-НН	4h	49,902	-0,018	—	48,596	-0,005	—	47,723	не более	—	—			
		6h	49,837			48,530			47,655						
		6g	49,799			-0,022			48,492				-0,006	47,617	
		6e	49,766						48,459					47,584	
		6d	49,737						48,430					47,555	
		8h	49,742			-0,028			48,433				-0,008	47,555	
		8g	49,704						48,395					47,517	
У-ПР	4h	50,009	-0,018	—	48,699	-0,005	48,691	47,828	не более	—	—				
	6h; 8h	50,011			48,693			48,684				47,826			
	6g; 8g	49,973			-0,022			48,655				-0,006	48,646	47,788	
	6e	49,940						48,622					48,613	47,755	
	6d	49,911						48,593					48,584	47,726	
У-НН	4h	49,890	-0,018	—	48,582	-0,005	48,574	47,723	не более	—	—				
	6h	49,822			48,512			48,503				47,655			
	6g	49,784			-0,022			48,474				-0,006	48,465	47,617	
	6e	49,751						48,441					48,432	47,584	
	6d	49,722						48,412					48,403	47,555	
	8h	49,722			-0,028			48,410				-0,008	48,398	47,555	
	8g	49,684						48,372					48,360	47,517	

Исполнительные размеры калибров для резьбы М50×1,5

мм

Наименование	Вид калибра	Поле допуска резьбы	d			d ₂			d ₁			
			Новый		Изношенный	Новый		Изношенный	Новый		Изношенный	
			Номинал.	Пред. откл.		Номинал.	Пред. откл.		Номинал.	Пред. откл.		
Калибры-пробки	ПР	4Н5Н; 5Н	50,023	-0,022	49,994	49,044	-0,011	49,020	48,376	не более	-	-
		6Н; 7Н	50,030	-0,028	49,995	49,049	-0,014	49,021	48,376			
		6G; 7G	50,062	-0,028	50,027	49,081	-0,014	49,053	48,408			
	НЕ	4Н5Н	49,474	-0,022	-	49,169	-0,011	49,152	48,376	не более	-	-
		5Н	49,512	-0,022	-	49,207	-0,011	49,190	48,376			
		6Н	49,559	-0,028	-	49,252	-0,014	49,230	48,376			
		6G	49,591	-0,028	-	49,284	-0,014	49,262	48,408			
		7Н	49,612	-0,028	-	49,305	-0,014	49,283	48,376			
7G	49,614	-0,028	-	49,337	-0,014	49,315	48,408					
Калибры-кольца	ПР	4h	50,009	не менее	-	49,017	+0,014	49,040	48,369	+0,014	48,392	
		6h; 8h	50,011			49,009	49,039	48,367	-	48,397		
		6G; 8G	49,979			48,977	49,007	48,335	+0,018	48,365		
		6e	49,944			48,942	48,972	48,300	+0,018	48,330		
		6d	49,916			48,914	48,944	48,272	+0,018	48,302		
	НЕ	4h	50,009	не менее	-	48,912	+0,014	48,931	48,605	+0,028	-	
		6h	50,011			48,818	48,872	48,539	+0,036	-		
		6G	49,979			48,816	48,840	48,507	+0,036	-		
6e		49,944	48,781			48,805	48,472	+0,036	-			
6d		49,916	48,753			48,777	48,444	+0,046	-			
8h	50,002	48,753	48,784	48,442	+0,046	-						
8G	49,970	48,721	48,752	48,410	+0,046	-						
Контрольные калибры-пробки	КПР-ПР	4h	50,009	-0,018	-	49,013	-0,005	49,005	48,359	не более	-	-
		6h; 8h	50,011	-0,022	-	49,004	-0,006	48,996	48,350			
		6G; 8G	49,979	-0,022	-	48,972	-0,006	48,964	48,318			
		6e	49,944	-0,022	-	48,938	-0,006	48,928	48,283			
	КПР-НЕ	6d	49,916	-0,022	-	48,910	-0,006	48,900	48,255	не более	-	-
		4h	49,336	-0,009	-	49,034	-0,005	-	48,369			
		6h; 8h	49,332	-0,011	-	49,030	-0,006	-	48,367			
		6G; 8G	49,300	-0,011	-	48,998	-0,006	-	48,335			
	К-Н	6e	49,266	-0,011	-	48,963	-0,006	-	48,300	не более	-	-
		6d	49,233	-0,011	-	48,935	-0,006	-	48,272			
		4h	49,344	-0,009	-	49,042	-0,005	-	48,369			
		6h; 8h	49,344	-0,011	-	49,042	-0,006	-	48,367			

Исполнительные размеры калибров для резьбы М50×1,5

мм

Наименование	Вид калибра	Поле допуска резьбы	d			d ₂			d ₁				
			Новый		Изо- шенный	Новый		Изо- шенный	Новый		Изо- шенный		
			Номинал.	Пред. откл.		Номинал.	Пред. откл.		Номинал.	Пред. откл.			
Контрольные калибры-пробки	К-И	6g; 8g	49,312	-0,011	—	49,010	-0,006	—	48,335	не более	—	—	
		6e	49,278			48,975			48,300				
		6d	49,250			48,947			48,272				
	КНЕ-ПР	4h	50,009	-0,018	—	48,908	-0,005	48,900	48,254	не более	—	—	
		6h	50,011			48,844			48,834				48,189
		6g	49,979			48,812			48,802				48,157
		6e	49,944			48,776			48,768				48,122
		6d	49,916			48,748			48,740				48,094
		8h	49,979			48,748			48,736				48,092
		8g	49,947			48,716			48,704				48,060
	КНЕ-НЕ	4h	49,909	-0,018	—	48,928	-0,005	—	48,276	не более	—	—	
		6h	49,851			48,869			48,216				
		6g	49,819			48,837			48,184				
		6e	49,784			48,802			48,149				
		6d	49,756			48,774			48,121				
		8h	49,764			48,780			48,126				
	КИ-НЕ	8g	49,732	-0,028	—	48,748	-0,008	—	48,094	не более	—	—	
		4h	49,914			48,934			48,276				
		6h	49,857			48,875			48,216				
		6g	49,825			48,843			48,184				
		6e	49,790			48,808			48,149				
		6d	49,762			48,780			48,121				
	У-ПР	8h	49,772	-0,028	—	48,788	-0,008	—	48,126	не более	—	—	
		8g	49,740			48,756			48,094				
4h		50,009	49,024			49,016			48,369				
6h; 8h		50,011	49,018			49,009			48,367				
6g; 8g		49,979	48,986			48,977			48,335				
У-НЕ	6e	49,944	-0,022	—	48,951	-0,006	—	48,942	не более	—	—		
	6d	49,916			48,923			48,914				48,272	
	4h	49,902			48,919			48,911				48,276	
	6h	49,842			48,857			48,818				48,216	
	6g	49,810			48,825			48,816				48,184	
	6e	49,775			48,790			48,781				48,149	
	6d	49,747			48,762			48,753				48,121	
	8h	49,752			48,764			48,752				48,126	
8g	49,720	48,732	48,720	48,094									

Исполнительные размеры калибров для резьбы М52

мм

Наименование	Вид калибра	Поле допуска резьбы	K			d ₂			d ₁			
			Новый		Изношенный	Новый		Изношенный	Новый		Изношенный	
			Номинал.	Пред. откл.		Номинал.	Пред. откл.		Номинал.	Пред. откл.		
Калибры-пробки	ПР	4Н5Н; 5Н	52,030	-0,028	51,995	48,775	-0,014	48,747	46,587	не более	—	—
		6Н; 7Н	52,042	-0,036	51,997	48,785	-0,018	48,749	46,587			
		6G; 7G	52,113		52,068	48,856		48,820	46,658			
	НЕ	4Н5Н	49,985	-0,028	—	48,978	-0,014	48,956	46,587	не более	—	—
		5Н	50,038			49,031		49,009	46,587			
		6Н	50,114			49,105		49,077	46,587			
		6G	50,185	-0,036	49,176	-0,018	49,148	46,658				
7Н		50,204	49,195		49,167		46,587					
7G		50,275	49,266		49,238		46,658					
Калибры-кольца	ПР	4h	52,011	не менее	—	48,735	+0,018	48,765	46,578	+0,018	46,608	
		6h; 8h	52,014			48,728		48,766	46,576		46,612	
		6g; 8g	51,943			48,658	+0,023	48,694	46,504	+0,023	46,542	
		6e	51,908			48,622		48,660	46,470		46,506	
	6d	51,882	48,596	48,634	46,444	46,480						
	НЕ	4h	52,011	не менее	—	48,574	+0,018	48,598	47,565	+0,036	—	—
6h		52,014	48,479			48,510		47,468				
6g		51,943	48,408			+0,023	48,439	47,396	+0,046			
6e		51,908	48,373				48,404	47,362				
6d		51,882	48,347			48,378	47,336					
8h		52,018	48,322			+0,030	48,362	47,307	+0,060			
8g		51,947	48,251				48,291	47,236				
Контрольные калибры-пробки	КПР-ПР	4h	52,011	-0,022	—	48,730	-0,006	48,722	46,561	не более	—	—
		6h; 8h	52,014	-0,028		48,724		-0,008	48,712			
		6g; 8g	51,943			48,653	48,641		46,482			
		6e	51,908	48,618		48,606	46,447					
	6d	51,882	48,592	48,580	46,421							
	КПР-НЕ	4h	49,758	-0,011	—	48,756	-0,006	—	46,578	не более	—	—
		6h; 8h	49,758	-0,014		48,756		-0,008	—			
		6g; 8g	49,688			48,684	48,504					
		6e	49,652	48,650		46,470						
	6d	49,626	48,624	46,444								
К-Н	4h	49,770	-0,011	—	48,768	-0,006	—	46,578	не более	—	—	
	6h; 8h	49,772	-0,014		48,770	-0,008	—	46,576				

Исполнительные размеры калибров для резьбы М52

мм

Наименование	Вид калибра	Поле допуска резьбы	d			d ₂			d ₁				
			Новый		Изношенный	Новый		Изношенный	Новый		Изношенный		
			Номинал.	Пред. откл.		Номинал.	Пред. откл.		Номинал.	Пред. откл.			
Контрольные калибры-пробки	К-И	6g; 8g	49,702	-0,014	—	48,698	-0,008	—	46,504	не более	—	—	
		6e	49,666			48,664			46,470				
		6d	49,640			48,638			46,444				
	КНЕ-ПР	4h	52,011	-0,022	—	48,570	-0,006	48,560	46,400	не более	—	—	
		6h	52,014			48,474			48,462				46,304
		6g	51,943			48,404			48,392				46,232
		6e	51,908			48,368			48,356				46,198
		6d	51,882			48,342			48,330				46,172
		8h	52,018			48,318			48,302				46,145
		8g	51,947			48,246			48,232				46,074
	КНЕ-НЕ	4h	51,851	-0,022	—	48,595	-0,006	—	46,427	не более	—	—	
		6h	51,764			48,506			46,337				
		6g	51,693			48,435			46,266				
		6e	51,658			48,400			46,231				
		6d	51,632			48,374			46,205				
		8h	51,618			48,358			46,187				
		8g	51,547			48,286			46,116				
	КН-НЕ	4h	51,857	-0,022	—	48,601	-0,006	—	46,427	не более	—	—	
		6h	51,772			48,514			46,337				
		6g	51,701			48,443			46,266				
		6e	51,666			48,408			46,231				
		6d	51,640			48,382			46,205				
		8h	51,628			48,368			46,187				
		8g	51,557			48,296			46,116				
У-ПР	4h	52,011	-0,022	—	48,744	-0,006	48,735	46,578	не более	—	—		
	6h; 8h	52,014			48,740			48,728				46,576	
	6g; 8g	51,943			48,669			48,657				46,504	
	6e	51,908			48,634			48,622				46,470	
	6d	51,882			48,608			48,596				46,444	
У-НЕ	4h	51,842	-0,022	—	48,583	-0,006	48,574	46,427	не более	—	—		
	6h	51,752			48,490			48,478				46,337	
	6g	51,682			48,420			48,408				46,266	
	6e	51,646			48,384			48,372				46,231	
	6d	51,620			48,358			48,346				46,205	
	8h	51,603			48,337			48,322				46,187	
	8g	51,532			48,266			48,251				46,116	

Исполнительные размеры калибров для резьбы М52×4

Наименование	Вид калибра	Поле допуска резьбы	d			d ₂			d ₁			
			Новый		Изношенный	Новый		Изношенный	Новый		Изношенный	
			Номинал	Пред. откл.		Номинал	Пред. откл.		Номинал	Пред. откл.		
Калибры-пробки	ПР	4Н5Н; 5Н	52,023	-0,022	51,994	49,420	-0,011	49,396	47,670	не более	-	-
		6Н; 7Н	52,030	-0,028	51,995	49,425	-0,014	49,397	47,670			
		6G; 7G	52,090		52,055	49,485		49,457	47,730			
	НЕ	4Н5Н	50,418	-0,022	-	49,613	-0,011	49,596	47,670	не более	-	-
		5Н	50,473	-0,028		49,666	-0,014	49,644	47,670			
		6Н	50,538			49,731		49,709	47,670			
		6G	50,598			49,791		49,769	47,730			
7Н		50,629	-0,036	49,820		-0,018	49,792	47,670				
7G		50,689		49,880			49,852	47,730				
Калибры-кольца	ПР	4h	52,011	не менее	-	49,385	+0,018	49,415	47,661	+0,018	-	47,691
		6h; 8h	52,014			49,378	49,416	47,658	+0,023			47,696
		6g; 8g	51,954			49,318	49,356	47,598				47,636
		6e	51,919			49,284	49,320	47,564				47,600
		6d	51,889			49,254	49,290	47,534				47,570
НЕ	4h	52,011	не менее	-	49,234	+0,018	49,258	48,425	+0,036	-	-	
	6h	52,014			49,143	49,174	48,332					
	6g	51,954			49,083	49,114	48,272	+0,046				
	6e	51,919			49,048	49,079	48,236					
	6d	51,889			49,018	49,049	48,206					
	8h	52,018			48,997	49,037	48,182	+0,060				
	8g	51,958			48,937	48,977	48,122					
Контрольные калибры-пробки	КПР-ПР	4h	52,011	-0,022	-	49,380	-0,006	49,372	47,644	не более	-	-
		6h; 8h	52,014	-0,028		49,374	-0,008	49,362	47,636			
		6g; 8g	51,954			49,314		49,302	47,576			
		6e	51,919			49,279		49,267	47,541			
6d	51,889	49,249	49,237	47,511								
КПР-НЕ	4h	50,208	-0,011	-	49,406	-0,006	-	47,661	не более	-	-	
	6h; 8h	50,208	-0,014		49,406	-0,008		47,658				
	6g; 8h	50,148			49,346			47,598				
	6e	50,114			49,310			47,564				
6d	50,084	49,280	47,534									
К-Н	4h	50,220	-0,011	-	49,418	-0,006	-	47,661	не более	-	-	
	6h; 8h	50,222	-0,014		49,420	-0,008		47,658				

Исполнительные размеры калибров для резьбы М52×4

мм

Наименование	Вид калибра	Поле допуска резьбы	d			d ₂			d ₁		
			Новый		Изношенный	Новый		Изношенный	Новый		Изношенный
			Номинал.	Пред. откл.		Номинал.	Пред. откл.		Номинал.	Пред. откл.	
К-И	6g; 8g	50,162	-0,014	—	49,360	-0,008	—	47,598	не более	—	—
	6e	50,128			49,324			47,564			
	6d	50,098			49,294			47,534			
КНЕ-ПР	4h	52,011	-0,022	—	49,230	-0,006	49,220	47,493	не более	—	—
	6h	52,014			49,138			49,126			
	6g	51,954	-0,028		49,078	-0,008	49,066	47,340			
	6e	51,919			49,044		49,032	47,306			
	6d	51,889			49,014		49,002	47,276			
	8h	52,018	-0,036		48,992	-0,011	48,978	47,253			
	8g	51,958			48,932		48,918	47,193			
КНЕ-НЕ	4h	51,861	-0,022	—	49,255	-0,006	—	47,520	не более	—	—
	6h	51,778			49,170			47,434			
	6g	51,718	-0,028		49,110	-0,008		47,374			
	6e	51,683			49,075			47,339			
	6d	51,653			49,045			47,309			
	8h	51,643	-0,036		49,032	-0,011		47,295			
	8g	51,583			48,972			47,235			
КН-НЕ	4h	51,867	-0,022	—	49,261	-0,006	—	47,520	не более	—	—
	6h	51,786			49,178			47,434			
	6g	51,726	-0,028		49,118	-0,008		47,374			
	6e	51,691			46,083			47,339			
	6d	51,661			49,053			47,309			
	8h	51,653	-0,036		49,042	-0,011		47,295			
	8g	51,593			48,982			47,235			
У-ПР	4h	52,011	-0,022	—	49,394	-0,006	49,385	47,661	не более	—	—
	6h; 8h	52,014			49,390		49,378	47,658			
	6g; 8g	51,954	-0,028		49,330	-0,008	49,318	47,598			
	6e	51,919			49,295		49,283	47,564			
	6d	51,889			49,265		49,253	47,534			
У-НЕ	4h	51,852	-0,022	—	49,243	-0,006	49,234	47,520	не более	—	—
	6h	51,766			49,154		49,142	47,434			
	6g	51,706	-0,028		49,094	-0,008	49,082	47,374			
	6e	51,672			49,060		49,048	47,339			
	6d	51,642			49,030		49,018	47,309			
	8h	51,628	-0,036		49,012	-0,011	48,997	47,295			
	8g	51,568			48,952		48,937	47,235			

Контрольные калибры-пробки

Исполнительные размеры калибров для резьбы М52×3

мм

Наименование	Вид калибра	Полу допуска резьбы	d			d ₁			d ₂			
			Новый		Изношенный	Новый		Изношенный	Новый		Изношенный	
			Номинал.	Пред. откл.		Номинал.	Пред. откл.		Номинал.	Пред. откл.		
Калибры-пробки	ПР	4Н5Н; 5Н	52,023	-0,022	51,994	50,068	-0,011	50,046	48,752	не более	-	-
		6Н; 7Н	52,030	-0,028	51,995	50,074	-0,014	50,046	48,752			
		6G; 7G	52,078		52,043	50,122		50,094	48,800			
	НЕ	4Н5Н	50,848	-0,022	-	50,242	-0,011	50,225	48,752	не более	-	-
		5Н	50,896	-0,028		50,289	-0,014	50,267	48,752			
		6Н	50,952			50,345		50,323	48,752			
		6G	51,000			50,393		50,371	48,800			
		7Н	51,033	-0,036		50,424	-0,018	50,396	48,752			
7G	51,081	50,472	50,444		48,800							
Калибры-кольца	ПР	4h	52,011	не менее	-	50,034	+0,018	50,064	48,743	не менее	+	48,773
		6h; 8h	52,014			50,028	50,064	48,740	48,778			
		6g; 8g	51,966			49,980	50,016	48,692	48,730			
		6e	51,929			49,942	49,980	48,656	48,692			
		6d	51,902			49,916	49,952	48,628	48,666			
	НЕ	4h	52,011	не менее	-	49,901	+0,018	49,925	49,292	не менее	+	49,036
		6h	52,014			49,816	49,847	49,204	49,046			
		6g	51,966			49,768	49,799	49,156	49,046			
6e	51,929	49,731	49,762	49,120	49,046	49,046						
6d	51,902	49,704	49,735	49,092	49,046	49,046						
8h	52,018	49,686	49,726	49,071	49,046	49,046						
8g	51,970	49,638	49,678	49,023	49,046	49,046						
Контрольные калибры-пробки	КПР-ПР	4h	52,011	-0,022	-	50,030	-0,006	50,020	48,726	не более	-	-
		6h; 8h	52,014	50,023		50,011	48,718					
		6g; 8g	51,966	49,975		49,963	48,670					
		6e	51,929	49,938		49,926	48,633					
	6d	51,902	49,911	49,899	48,606							
	КПР-НЕ	4h	50,658	-0,011	-	50,055	-0,006	48,743	не более	-	-	
		6h; 8h	50,658	50,054		48,740						
		6g; 8g	50,610	50,006		48,692						
6e		50,572	49,970	48,656								
6d	50,546	49,942	48,628									
К-И	4h	50,670	-0,011	-	50,067	-0,006	48,743	не более	-	-		
	6h; 8h	50,672	-0,014		50,068	-0,008	48,740					

Исполнительные размеры калибров для резьбы М52×3

мм

Наименование	Вид калибра	Поле допуска резьбы	d			d ₁			d ₂		
			Новый		Изношенный	Новый		Изношенный	Новый		Изношенный
			Номин.	Пред. откл.		Номин.	Пред. откл.		Номин.	Пред. откл.	
К-И	6g; 8g	50,624			50,020			48,692			
	6e	50,588	-0,014	—	49,984	-0,008	—	48,656			
	6d	50,560			49,956			48,628	не более		
КНЕ-ПР	4h	52,011	-0,022		49,896	-0,006	49,888	48,593			
	6h	52,014			49,812		49,800	48,506			
	6g	51,966	-0,028	—	49,764	-0,008	49,752	48,458			
	6e	51,929			49,726		49,714	48,422	не более		
	6d	51,902			49,700		49,688	48,394			
	8h	52,018	-0,036		49,682	-0,011	49,666	48,375			
	8g	51,970			49,634		49,618	48,327			
	4h	51,879	-0,022		49,922	-0,006		48,620			
КНЕ-НЕ	6h	51,802			49,843			48,540			
	6g	51,754	-0,028	—	49,795	-0,008		48,492	не более		
	6e	51,717			49,758			48,455			
	6d	51,690			49,731			48,428			
	8h	51,683	-0,036		49,722	-0,011		48,417			
	8g	51,635			49,674			48,369			
КИ-НЕ	4h	51,885	-0,022		49,928	-0,006		48,620			
	6h	51,810			49,851			48,540			
	6g	51,762	-0,028	—	49,803	-0,008		48,492	не более		
	6e	51,725			49,766			48,455			
	6d	51,698			49,739			48,428			
	8h	51,693	-0,036		49,732	-0,011		48,417			
8g	51,645			49,684			48,369				
У-ПР	4h	52,011	-0,022		50,043	-0,006	50,034	48,743			
	6h; 8h	52,014			50,039		50,027	48,740			
	6g; 8g	51,966	-0,028	—	49,991	-0,008	49,979	48,692	не более		
	6e	51,929			49,954		49,942	48,656			
	6d	51,902			49,927		49,915	48,628			
У-НЕ	4h	51,870	-0,022		49,910	-0,006	49,901	48,620			
	6h	51,790			49,828		49,816	48,540			
	6g	51,742	-0,028	—	49,780	-0,008	49,768	48,492	не более		
	6e	51,705			49,742		49,730	48,455			
	6d	51,678			49,716		49,704	48,428			
	8h	51,668	-0,036		49,701	-0,011	49,686	48,417			
	8g	51,620			49,653		49,638	48,369			

Исполнительные размеры калибров для резьбы М62×2

Наименование	Вид калибра	Поле допуска резьбы	d			d ₂			d ₁				
			Новый		Изношенный	Новый		Изношенный	Новый		Изношенный		
			Номин.	Пред. откл.		Номин.	Пред. откл.		Номин.	Пред. откл.			
Калибры-пробки	ПР	4Н5Н; 5Н	52,023	-0,022	51,994	50,718	-0,011	50,696	49,835	не более	-	-	
		6Н; 7Н	52,030	-0,028	51,995	50,724	-0,014	50,696	49,835				
		6G; 7G	52,068		52,033	50,762		50,734	49,873				
	НЕ	4Н5Н	51,268	-0,022	-	50,862	-0,011	50,845	49,835	не более	-	-	
		5Н	51,308			50,902		50,885	49,835				
		6Н	51,358	50,951		50,929	49,835						
		6O	51,396	50,989		50,967	49,873						
		7Н	51,422	51,015		50,993	49,835						
		7O	51,460	51,053		50,031	49,873						
Калибры-колыла	ПР	4h	52,009	не менее	-	50,692	+0,014	50,715	49,828	+	0,014	49,851	
		6h; 8h	52,011			50,684	50,714	49,826	49,856				
		6g; 8g	51,973			50,646	50,676	49,788	+			0,018	49,818
		6e	51,940			50,613	50,643	49,755					49,785
	6d	51,911	50,584	50,614	49,726	49,756							
	НЕ	4h	52,009	не менее	-	50,575	+0,014	50,594	50,168	+	0,028	-	
		6h	52,011			50,503	50,527	50,094					
		6g	51,973			50,465	50,489	50,056	+				0,036
6e		51,940	50,432			50,456	50,023						
6d		51,911	50,403			50,427	49,994	+	0,046				
8h		52,014	50,398			50,429	49,986						
8g	51,976	50,360	50,391	49,948									
Контрольные калибры-пробки	КПР-ПР	4h	52,009	-0,018	-	50,688	-0,005	50,680	49,818	не более	-	-	
		6h; 8h	52,011	-0,022		50,680	-0,006	50,670	49,809				
		6g; 8g	51,973			50,642		50,632	49,771				
		6e	51,940			50,608		50,600	49,738				
		6d	51,911			50,580		50,570	49,709				
КПР-НЕ	4h	51,110	-0,009	-	50,708	-0,005	-	49,828	не более	-	-		
	6h; 8h	51,108	-0,011		50,705	-0,006		49,826					
	6g; 8g	51,070			50,667			49,788					
	6e	51,036			50,634			49,755					
	6d	51,008			50,605			49,726					
К-И	4h	51,120	-0,009	-	50,718	-0,005	-	49,828	не более	-	-		
	6h; 8h	51,120	-0,011		50,717	-0,006		49,826					
	6g; 8g	51,082			50,679			49,788					
	6e	51,048			50,646			49,755					
	6d	51,020			50,617			49,726					

Исполнительные размеры калибров для резьбы М52×2

мм

Наименование	Вид калибра	Поле допуска резьбы	d			d ₂			d ₁			
			Новый		Изношенный	Новый		Изношенный	Новый		Изношенный	
			Номинал.	Пред. откл.		Номинал.	Пред. откл.		Номинал.	Пред. откл.		
КНЕ-ПР	4h	52,009	-0,018	-	50,571	-0,005	-	50,563	49,701	не более	-	-
	6h	52,011	-0,022		50,498	-0,006		50,490	49,628			
	6g	51,973			50,460			50,452	49,590			
	6e	51,940			50,428			50,418	49,557			
	6d	51,911	-0,028		50,398	-0,008		50,390	49,628			
	8h	52,014			50,394			50,382	49,522			
	8g	51,976			50,356			50,344	49,484			
	КНЕ-НЕ	4h	51,897		-0,018	-		50,592	-0,005			
6h		51,831	-0,022	50,524	-0,006		49,655					
6g		51,793		50,486			49,617					
6e		51,760		50,453			49,584					
6d		51,731	-0,028	50,424	-0,008		49,555					
8h		51,734		50,425			49,555					
8g		51,696		50,387			49,517					
КИ-НЕ		4h	51,902	-0,018	-		50,596	-0,005	-	49,723	не более	-
	6h	51,837	-0,022	50,530		-0,006	49,655					
	6g	51,799		50,492			49,617					
	6e	51,766		50,459			49,584					
	6d	51,737	-0,028	50,430		-0,008	49,555					
	8h	51,742		50,433			49,555					
	8g	51,704		50,395			49,517					
	У-ПР	4h	52,009	-0,018		-	50,699	-0,005		-		
6h; 8h		52,011	-0,022	50,693	-0,006		50,684	49,826				
6g; 8g		51,973		50,655			50,646	49,788				
6e		51,940		50,622			50,613	49,755				
6d		51,911	-0,028	50,593	-0,008		50,584	49,726				
4h		51,890		50,582			-0,005	50,574	49,723			
6h	51,822	50,512		-0,006		50,503	49,655					
6g	51,784	50,474	50,465		49,617							
6e	51,751	50,441	50,432		49,584							
У-НЕ	6d	51,722	-0,022	50,412	-0,008	50,403	49,555					
	8h	51,722		50,410		50,398	49,555					
	8g	51,684		50,372		50,360	49,517					

Контрольные калибры-пробки

Исполнительные размеры калибров для резьбы М52×1,5

Наименование	Вид калибра	Поле допуска резьбы	мм					Изношенный	d ₁			
			d		Изношенный	d ₂			Новый		Изношенный	
			Номинал.	Пред. откл.		Номинал.	Пред. откл.		Номинал.	Пред. откл.		
Калибры-пробки	ПР	4Н5Н; 5Н	52,023	-0,022	51,994	51,044	-0,011	51,020	50,376	не более	—	—
		6Н; 7Н	52,030	-0,028	51,995	51,049	-0,014	51,021	50,376			
		6G; 7G	52,062		52,027	51,081		51,053	50,408			
	НЕ	4Н5Н	51,474	-0,022	—	51,169	-0,011	51,152	50,376	не более	—	—
		5Н	51,512			51,207		51,190	50,376			
		6Н	51,559			51,252		51,230	50,376			
		6G	51,591	51,284		51,262	50,408					
		7Н	51,612	51,305		51,283	50,376					
		7G	51,644	51,337		51,315	50,408					
	Калибры-кольца	ПР	4h	52,009	не менее	—	51,017	+0,014	51,040	50,369	+0,014	50,392
			6h; 8h	52,011			51,009	51,039	50,367	50,397		
			6g; 8g	51,979			50,977	51,007	50,335	50,365		
6e			51,944	50,942			50,972	50,300	50,330			
6d			51,916	50,914			50,944	50,272	50,302			
НЕ		4h	52,009	не менее	—	50,912	+0,014	50,931	50,605	+0,028	—	
		6h	52,011			50,848	50,872	50,539	+0,036			
		6g	51,979			50,816	50,840	50,507				
		6e	51,944			50,781	50,805	50,472				
		6d	51,916			50,753	50,777	50,444				
8h	52,002	50,753	50,784	50,442	+0,046							
8g	51,970	50,721	50,752	50,410								
КПР-ПР	4h	52,009	-0,018	—	51,013	-0,005	51,005	50,359	не более	—	—	
	6h; 8h	52,011			51,004	50,996	50,350					
	6g; 8g	51,979			50,972	50,964	50,318					
	6e	51,944			50,938	50,928	50,283					
	6d	51,916			50,910	50,900	50,255					
КПР-НЕ	4h	51,336	-0,009	—	51,034	-0,005	—	50,369	не более	—	—	
	6h; 8h	51,332			51,030	—	50,367					
	6g; 8g	51,300			50,998	-0,006	50,335					
	6e	51,266			50,963	—	50,300					
	6d	51,238			50,935	—	50,272					
К-Н	4h	51,344	-0,009	—	51,042	-0,005	—	50,369	не более	—	—	
	6h; 8h	51,344			51,042	—	50,367					
	6g; 8g	51,312			51,010	-0,006	50,335					
	6e	51,278			50,975	—	50,300					
	6d	51,250			50,947	—	50,272					

Исполнительные размеры калибров для резьбы М52×1,5

мм

Назначение	Вид калибра	Поле допуска резьбы	d			d ₁			d ₂				
			Новый		Изношенный	Новый		Изношенный	Новый		Изношенный		
			Номин.	Пред. откл.		Номин.	Пред. откл.		Номин.	Пред. откл.			
Контрольные калибры-пробы	КНЕ-ПР	4h	52,009	-0,018	—	50,908	-0,005	50,900	50,254	не более	—	—	
		6h	52,011	-0,022		50,844	-0,006	50,834	50,189				
		6g	51,979			50,812		50,802	50,157				
		6e	51,944			50,776		50,768	50,122				
		6d	51,916	-0,028		50,748	-0,008	50,740	50,094				
		8h	51,979			50,748		50,736	50,092				
		8g	51,947	50,716		50,704	50,060						
	КНЕ-НЕ	4h	51,909	-0,018	—	50,928	-0,005	—	50,276	не более	—	—	
		6h	51,861	-0,022		50,869	-0,006		50,216				
		6g	51,819			50,837			50,184				
		6e	51,784			50,802			50,149				
		6d	51,756	-0,028		50,774	-0,008		50,121				50,094
		8h	51,764			50,780			50,126				
		8g	51,732	50,748		50,094							
	КН-НЕ	4h	51,914	-0,018	—	50,934	-0,005	—	50,276	не более	—	—	
		6h	51,857	-0,022		50,875	-0,006		50,216				
		6g	51,825			50,843			50,184				
		6e	51,790			50,808			50,149				
		6d	51,762	-0,028		50,780	-0,008		50,121				50,094
		8h	51,772			50,788			50,126				
		8g	51,740	50,756		50,094							
	У-ПР	4h	52,009	-0,018	—	51,024	-0,005	51,016	50,369	не более	—	—	
		6h; 8h	52,011	-0,022		51,018	-0,006	51,009	50,367				
		6g; 8g	51,979			50,986		50,977	50,335				
6e		51,944	50,951			50,942		50,300					
6d		51,916	50,923	50,914		50,272							
У-НЕ	4h	51,902	-0,018	—	50,919	-0,005	50,911	50,276	не более	—	—		
	6h	51,842	-0,022		50,857	-0,006	50,848	50,216					
	6g	51,810			50,825		50,816	50,184					
	6e	51,775			50,790		50,781	50,149					
	6d	51,747	-0,028		50,762	-0,008	50,753	50,121					
	8h	51,752			50,764		50,752	50,126					
	8g	51,720	50,732		50,720	50,094							

Исполнительные размеры калибров для резьбы М52×1

мм

Наименование	Вид калибра	Поле допуска резьбы	d			d _а			d ₁			
			Новый		Изношенный	Новый		Изношенный	Новый		Изношенный	
			Номинал.	Пред. откл.		Номинал.	Пред. откл.		Номинал.	Пред. откл.		
Калибры-пробки	ПР	4Н5Н; 5Н	52,015	-0,018	51,994	51,360	-0,009	51,344	50,917	не более	—	—
		6Н; 7Н	52,023	-0,022	51,994	51,368	-0,011	51,344	50,917			
		6G; 7G	52,049		52,020	51,394		51,370	50,943			
	НЕ	4Н5Н	51,682	-0,018	—	51,477	-0,009	51,463	50,917	не более	—	—
		5Н	51,716			51,511		51,494	50,917			
		6Н	51,756	-0,022		51,551	-0,011	51,534	50,917			
		6G	51,782			51,577		51,560	50,943			
		7Н	51,807			51,600		51,578	50,917			
		7G	51,833	-0,028		51,626	-0,014	51,604	50,943			
4h		52,009	не менее	—		51,341	+0,014	51,364	50,910			
6h; 8h	52,011	51,333				51,363	50,908		50,938			
6g; 8g	51,985	51,307			+0,018	51,337	50,882	+0,018	50,912			
6e	51,951	51,273				51,303	50,848		50,878			
6d	51,921	51,243				51,273	50,818		50,848			
НЕ	4h	52,009	не менее	—	51,246	+0,014	51,265	51,039	+0,028	—	—	
	6h	52,000			51,192		51,216	50,983				
	6g	51,974			51,166	+0,018	51,190	50,957	+0,036			
	6e	51,940			51,132		51,156	50,923				
	6d	51,910			51,102		51,126	50,893				
	8h	51,919			51,103	+0,023	51,134	50,909	+0,046			
	8g	51,893			51,077		51,108	50,883				
	4h	52,009			-0,018	—	51,337	-0,005	51,329			50,900
6h; 8h	52,011		51,328		51,320		50,891					
6g; 8g	51,985	-0,022	51,302	-0,006	51,294		50,865					
6e	51,951		51,268		51,260		50,831					
6d	51,921		51,238		51,230		50,801					
КПР-НЕ	4h	51,560	-0,009	—	51,358	-0,005	—	50,910	не более	—	—	
	6h; 8h	51,556			51,354		—	50,908				
	6g; 8g	51,530	-0,011		51,328	-0,006	—	50,882				
	6e	51,496			51,294		—	50,848				
	6d	51,466			51,264		—	50,818				
К-И	4h	51,568	-0,009	—	51,366	-0,005	—	50,910	не более	—	—	
	6h; 8h	51,568	-0,011		51,366	-0,006	—	50,908				

Исполнительные размеры калибров для резьбы М52×1

Продолжение табл. 164

мм

Наименование	Вид калибра	Поле допуска резьбы	d												
			Новый		Изношенный	d ₁		Изношенный	d ₂		Изношенный				
			Номи.	Пред. откл.		Номи.	Пред. откл.		Номи.	Пред. откл.					
Контрольные калибры-пробки	К-И	6g; 8g	51,542	-0,011	—	51,340	-0,006	—	50,882	не более	—	—			
		6e	51,508			51,306			50,848						
		6d	51,478			51,276			50,818						
	КНЕ-ПР	4h	52,009	-0,018	—	51,242	-0,005	51,234	50,805	не более	—	—			
		6h	51,988			51,188			51,178				50,750		
		6g	51,956			-0,022			51,162				-0,006	51,152	50,724
		6e	51,922						51,128					51,118	50,690
		6d	51,892						51,098					51,088	50,660
		8h	51,896			-0,028			51,098				-0,008	51,086	50,660
	8g	51,870	51,072	51,060	50,634										
	КНЕ-НЕ	4h	51,919	-0,018	—	51,262	-0,005	—	50,827	не более	—	—			
		6h	51,871			51,213			50,777						
		6g	51,845			-0,022			51,187				-0,006	51,171	50,751
		6e	51,811						51,153					51,137	50,717
		6d	51,781						51,123					51,107	50,687
		8h	51,790			-0,028			51,130				-0,008	51,114	50,693
	8g	51,764	51,104	51,088	50,667										
	КН-НЕ	4h	51,924	-0,018	—	51,268	-0,005	—	50,827	не более	—	—			
		6h	51,877			51,219			50,777						
		6g	51,851			-0,022			51,193				-0,006	51,177	50,751
		6e	51,817						51,159					51,143	50,717
		6d	51,787						51,129					51,113	50,687
		8h	51,798			-0,028			51,138				-0,008	51,122	50,693
	8g	51,772	51,112	51,096	50,667										
У-ПР	4h	52,009	-0,018	—	51,348	-0,005	51,340	50,910	не более	—	—				
	6h; 8h	52,011			51,342			51,333				50,908			
	6g; 8g	51,985			-0,022			51,316				-0,006	51,307	50,882	
	6e	51,951						51,282					51,273	50,848	
	6d	51,921						51,252					51,243	50,818	
У-НЕ	4h	51,912	-0,018	—	51,253	-0,005	51,245	50,827	не более	—	—				
	6h	51,862			51,201			51,192				50,777			
	6g	51,836			-0,022			51,175				-0,006	51,166	50,751	
	6e	51,802						51,141					51,132	50,717	
	6d	51,772						51,111					51,102	50,687	
	8h	51,778			-0,028			51,114				-0,008	51,102	50,693	
8g	51,752	51,088	51,076	50,667											

Исполнительные размеры калибров для резьбы М55×4

мм

Наименование	Вид калибра	Поле допуска резьбы	d			d ₂			d ₁			
			Новый		Изношенный	Новый		Изношенный	Новый		Изношенный	
			Номинал.	Пред. откл.		Номинал.	Пред. откл.		Номинал.	Пред. откл.		
Калибры-пробки	ПР	4Н5Н; 5Н	55,023	-0,022	54,994	52,420	-0,011	52,396	50,670	не более	—	—
		6Н; 7Н	55,030	-0,028	54,995	52,425	-0,014	52,397	50,670			
		6G; 7G	55,090		55,055	52,485		52,457	50,730			
	НЕ	4Н5Н	53,418	-0,022	—	52,613	-0,011	52,596	50,670	не более	—	—
		5Н	53,473	-0,028		52,666	-0,014	52,644	50,670			
		6Н	53,538			52,731	52,709	50,670				
		6G	53,598			52,791	52,769	50,730				
Калибры-кольца	ПР	4h	55,011	не менее	—	52,385	+0,018	52,415	50,661	+0,018	50,691	
		6h; 8h	55,014			52,378	52,416	50,658	+0,023	50,696		
		6g; 8g	54,954			52,318	52,356	50,598		50,636		
		6e	54,919			52,284	52,320	50,564		50,600		
		6d	54,889			52,254	52,290	50,534	50,570			
НЕ	4h	55,011	не менее	—	52,234	+0,018	52,258	51,425	+0,036	—		
	6h	55,014			52,143	52,174	51,332					
	6g	54,954			52,083	52,114	51,272	+0,046				
	6e	54,919			52,048	52,079	51,236					
	6d	54,889			52,018	52,049	51,206	+0,060				
	8h	55,018			51,997	52,037	51,182					
8g	54,958	51,937	51,977	51,122								
Контрольные калибры-пробки	КПР-ПР	4h	55,011	-0,022	—	52,380	-0,006	52,372	50,644	не более	—	—
		6h; 8h	55,014	-0,028		52,374	-0,008	52,362	50,636			
		6g; 8g	54,954			52,314		52,302	50,576			
		6e	54,919			52,279		52,267	50,541			
	6d	54,889	52,249	52,237	50,511							
КПР-НЕ	4h	53,208	-0,011	—	52,406	-0,006	52,406	50,661	не более	—	—	
	6h; 8h	53,208	-0,014		52,406	-0,008	52,406	50,658				
	6g; 8g	53,146			52,346		52,346	50,598				
	6e	53,114			52,310		52,310	50,564				
6d	53,084	52,280	52,280	50,534								
К-И	4h	53,220	-0,011	—	52,418	-0,006	52,418	50,661	не более	—	—	
	6h; 8h	53,222	-0,014		52,420	-0,008	52,420	50,658				
	6g; 8g	53,162			52,360		52,360	50,598				
	6e	53,128			52,324		52,324	50,564				
6d	53,098	52,294	52,294	50,534								

Исполнительные размеры калибров для резьбы М55×4

мм

Наименование	Вид калибра	Поле допуска резьбы	d			d ₂			d ₁			
			Новый		Изношенный	Новый		Изношенный	Новый		Изношенный	
			Номинал	Пред. откл.		Номинал	Пред. откл.		Номинал	Пред. откл.		
КНЕ-ПР	4h	55,011	-0,022	—	52,230	-0,006	52,220	50,493	не более	—	—	
	6h	55,014	-0,028		52,138	-0,008	52,126	50,400				
	6g	54,954			52,078		52,066	50,340				
	6e	54,919			52,044		52,032	50,306				
	6d	54,889	-0,036		52,014	-0,011	52,002	50,276				
	8h	55,018			51,992		51,978	50,253				
	8g	54,958			51,932		51,918	50,193				
КНЕ-НЕ	4h	54,861	-0,022	—	52,255	-0,006	—	50,520	не более	—	—	
	6h	54,778	-0,028		52,170	-0,008		50,434				
	6g	54,718			52,110			50,374				
	6e	54,683			52,075			50,339				
	6d	54,653	-0,036		52,045	-0,011		52,045				50,309
	8h	54,643			52,032			50,295				
	8g	54,583			51,972			50,235				
КН-НЕ	4h	54,867	-0,022	—	52,261	-0,006	—	50,520	не более	—	—	
	6h	54,786	-0,028		52,178	-0,008		50,434				
	6g	54,726			52,118			50,374				
	6e	54,691			52,083			50,339				
	6d	54,661	-0,036		52,053	-0,011		52,053				50,309
	8h	54,653			52,042			50,295				
	8g	54,593			51,982			50,235				
У-ПР	4h	55,011	-0,022	—	52,394	-0,006	52,385	50,661	не более	—	—	
	6h; 8h	55,014	-0,028		52,390	-0,008	52,378	50,658				
	6g; 8g	54,954			52,330		52,318	50,598				
	6e	54,919			52,295		52,283	50,564				
	6d	54,889	52,265		52,253	50,534						
У-НЕ	4h	54,852	-0,022	—	52,243	-0,006	52,234	50,520	не более	—	—	
	6h	54,766	-0,028		52,154	-0,008	52,142	50,434				
	6g	54,706			52,094		52,082	50,374				
	6e	54,672			52,060		52,048	50,339				
	6d	54,642	-0,036		52,030	-0,011	52,018	50,309				
	8h	54,628			52,012		51,997	50,295				
	8g	54,568			51,952		51,937	50,235				

Исполнительные размеры калибров для резьбы М55×3

мм

Наименование	Вид калибра	Поле допуска резьбы	d			d ₁			d ₂			
			Новый		Изо- шенный	Новый		Изо- шенный	Новый		Изо- шенный	
			Номи- н.	Пред. откл.		Номи- н.	Пред. откл.		Номи- н.	Пред. откл.		
Калибры-пробки	ПР	4Н5Н; 5Н	55,023	-0,022	54,994	53,068	-0,011	53,046	51,752	не более	—	—
		6Н; 7Н	55,030	-0,028	54,995	53,074	-0,014	53,046	51,752			
		6G; 7G	55,078		55,043	53,122		53,094	51,800			
	НЕ	4Н5Н	53,848	-0,022	—	53,242	-0,011	53,225	51,752	не более	—	—
		5Н	53,896			53,289		53,267	51,752			
		6Н	53,952	-0,028		53,345	-0,014	53,323	51,752			
		6G	54,000			53,393		53,371	51,800			
7Н		54,033	-0,036	53,424		-0,018	53,396	51,752				
7G	54,081		53,472		53,444	51,800						
Калибры-кольца	ПР	4h	55,011	не менее	—	53,034	+0,018	53,064	51,743	не менее	+0,018	51,773
		6h; 8h	55,014			53,028		53,064	51,740			51,778
		6g; 8g	54,966			52,980	+0,023	53,016	51,692			51,730
		6e	54,929			52,942		52,980	51,656			51,692
	6d	54,902	52,916		52,952	51,628	51,666					
НЕ	4h	55,011	не менее	—	52,901	+0,018	52,925	52,292	не менее	+0,036	—	
	6h	55,014			52,816		52,847	52,204				
	6g	54,966			52,768	+0,023	52,799	52,156				
	6e	54,929			52,731		52,762	52,120				
	6d	54,902			52,704		52,735	52,092				
	8h	55,018			52,685	+0,030	52,726	52,071				52,060
8g	54,970	52,638		52,678	52,023							
Контрольные калибры-пробки	КПР-ПР	4h	55,011	-0,022	—	53,030	-0,006	53,020	51,726	не более	—	—
		6h; 8h	55,014			53,023		53,011	51,718			
		6g; 8g	54,966	-0,028		52,975	-0,008	52,963	51,670			
		6e	54,929			52,938		52,926	51,633			
	6d	54,902		52,911		52,899	51,606					
КПР-НЕ	4h	53,658	-0,011	—	53,055	-0,006	—	51,743	не более	—	—	
	6h; 8h	53,658			53,054			51,740				
	6g; 8g	53,610	-0,014		53,006	-0,008		51,692				
	6e	53,572			52,970			51,656				
6d	53,546		52,942		51,628							
К-И	4h	53,670	-0,011	—	53,067	-0,006	—	51,743	не более	—	—	
	6h; 8h	53,672			53,068			51,740				
	6g; 8g	53,624	-0,014		53,020	-0,008		51,692				
	6e	53,586			52,984			51,656				
	6d	53,560			52,956			51,628				

Исполнительные размеры калибров для резьбы М55×3

мм

Наименование	Вид калибра	Поле допуска резьбы	d		Изношенный	d ₂			d ₁		Изношенный
			Новый			Изношенный	Новый		Новый		
			Номи.	Пред. откл.			Номи.	Пред. откл.	Номи.	Пред. откл.	
Контрольные калибры-пробы	КНЕ-ПР	4h	55,011	-0,022	—	52,896	-0,006	52,888	51,593	не более	—
		6h	55,014	-0,028		52,812	-0,008	52,800	51,506		
		6g	54,966			52,764		52,752	51,458		
		6e	54,929	52,726		52,714	51,422				
		6d	54,902	52,700		52,688	51,394				
		8h	55,018	-0,036		52,682	-0,011	52,666	51,375		
		8g	54,970			52,634		52,618	51,327		
		КНЕ-НЕ	4h	54,879		-0,022	—	52,922	-0,006		
	6h		54,802	-0,028	52,843	-0,008		—	51,540		
	6g		54,754		52,795			51,492			
	6e		54,717	52,758	51,455						
	6d		54,690	52,731	51,428						
	8h		54,683	-0,036	52,722	-0,011		—	51,417		
	8g		54,635		52,674			51,369			
	КН-НЕ		4h	54,885	-0,022	—		52,928	-0,006	—	51,620
		6h	54,810	-0,028	52,851		-0,008	—	51,540		
		6g	54,762		52,803			51,492			
		6e	54,725	52,766	51,455						
		6d	54,698	52,739	51,428						
		8h	54,693	-0,036	52,732		-0,011	—	51,417		
		8g	54,645		52,684			51,369			
		У-ПР	4h	55,011	-0,022		—	53,043	-0,006	53,034	51,743
	6h; 8h		55,014	-0,028	53,039	-0,008		53,027	51,740		
	6g; 8g		54,966		52,991			52,979	51,692		
6e	54,929		52,954	52,942	51,656						
6d	54,902		52,927	52,915	51,628						
У-НЕ	4h	54,870	-0,022	—	52,910	-0,006	52,901	51,620	не более	—	
	6h	54,790	-0,028		52,828	-0,008	52,816	51,540			
	6g	54,742			52,780		52,768	51,492			
	6e	54,706	52,742		52,730	51,455					
	6d	54,678	52,716		52,704	51,428					
	8h	54,668	-0,036		52,701	-0,011	52,686	51,417			
	8g	54,620			52,653		52,638	51,369			

Исполнительные размеры калибров для резьбы М55×2

мм

Именованное	Вид калибра	Поле допуска резьбы	d			d ₂			d ₁				
			Новый		Изношенный	Новый		Изношенный	Новый		Изношенный		
			Номинал.	Пред. откл.		Номинал.	Пред. откл.		Номинал.	Пред. откл.			
Калибры-пробки	ПР	4Н5Н; 5Н	55,023	-0,022	54,994	53,718	-0,011	53,696	52,835	не более	—	—	
		6Н; 7Н	55,030	-0,028	54,995	53,724	-0,014	53,696	52,835				
		6G; 7G	55,068		55,033	53,762		53,734	52,873				
	НЕ	4Н5Н	54,268	-0,022	—	53,862	-0,011	53,845	52,835	не более	—	—	
		5Н	54,308			53,902		53,885	52,835				
		6Н	54,358			53,951		53,929	52,835				
		6G	54,396			53,989		53,967	52,873				
		7Н	54,422			54,015		53,993	52,835				
		7G	54,460			54,053		54,031	52,873				
Калибры-кольца	ПР	4h	55,009	не менее	—	53,692	+0,014	53,715	52,828	+0,014	—	52,851	
		6h; 8h	55,011			53,684	53,714	52,826	52,856				
		6g; 8g	54,973			53,646	+0,018	53,676	52,788			52,818	
		6e	54,940			53,613	53,643	52,755	52,785				
	НЕ	6d	54,911			53,584	53,614	52,726	52,756				
		4h	55,009			53,575	+0,014	53,594	53,168	+0,028	не менее	—	—
		6h	55,011			53,503	53,527	53,094					
		6g	54,973			53,465	+0,018	53,489	53,056	+0,036			
		6e	54,940			53,432	53,456	53,023					
		6d	54,911			53,403	53,427	52,994					
		8h	55,014			53,398	53,429	52,986	+0,046				
		8g	54,976			53,360	+0,023	53,391		52,948			
КПР-ПР	4h	55,009	-0,018	—	53,688	-0,005	53,680	52,818	не более	—			
	6h; 8h	55,011	53,680		53,670	52,809							
	6g; 8g	54,973	-0,022		53,642	-0,006	53,632	52,771					
	6e	54,940	53,608		53,600	52,738							
КПР-НЕ	6d	54,911	53,580	53,570	52,709								
	4h	54,110	-0,009	53,708	-0,005	52,828	не более	—	—				
	6h; 8h	54,108	53,705	52,826									
	6g; 8g	54,070	-0,011	53,667	-0,006	52,788							
6e	54,036	53,634	52,755										
К-И	6d	54,008	53,605	52,726									
	4h	54,120	-0,009	53,718	-0,005	52,828	не более	—	—				
	6h; 8h	54,120	53,717	52,826									
	6g; 8g	54,082	-0,011	53,679	-0,006	52,788							
6e	54,048	53,646	52,755										
	6d	54,020	53,617	52,726									

Исполнительные размеры калибров для резьбы M55×2

мм

Наименование	Вид калибра	Поле допуска резьбы	d			d ₂			d ₁					
			Новый		Изношенный	Новый		Изношенный	Новый		Изношенный			
			Номер	Предел откл.		Номер	Предел откл.		Номер	Предел откл.				
КНЕ-ПР	4h	55,009*	-0,018	-	53,571	-0,005	53,563	52,701	не более	-	-			
	6h	55,011	-0,022		53,498	-0,006	53,490	52,628						
	6g	54,973			53,460		53,452	52,590						
	6e	54,940			53,428		53,418	52,557						
	6d	54,911			53,398		53,390	52,528						
	8h	55,014			53,394		53,382	52,522						
	8e	54,976			-0,028		53,356	-0,008				53,344	52,484	
	4h	54,897			-0,018		53,592	-0,005				52,723	не более	-
6h	54,831	-0,022		53,524	-0,006		52,655							
6g	54,793		53,486	52,617										
6e	54,760		53,453	52,584										
6d	54,731		53,424	52,555										
8h	54,734		-0,028	53,425		-0,008	52,555							
8e	54,696		53,387	52,517										
4h	54,902		-0,018	53,596		-0,005	52,723	не более	-	-				
6h	54,837		-0,022	53,530		-0,006	52,655							
6e	54,799	53,492		52,617										
6d	54,766	53,459		52,584										
8h	54,742	-0,028		53,430	-0,008		52,555							
8g	54,704	53,395		52,517										
4h	55,009	-0,018		53,699	-0,005		53,691				52,828	не более	-	-
6h; 8h	55,011	-0,022		53,693	-0,006		53,684				52,826			
6g; 8g	54,973			53,655			53,646	52,788						
6e	54,940		53,622	53,613		52,755								
6d	54,911		53,593	53,584		52,726								
4h	54,890		-0,018	53,582		-0,005	53,574	52,723	не более	-	-			
6h	54,822		-0,022	53,512		-0,006	53,503	52,655						
6e	54,784			53,474			53,465	52,617						
6d	54,751			53,441			53,432	52,584						
8h	54,722	-0,028		53,412	-0,008		53,403	52,555						
8g	54,684	53,372		53,360	52,517									

Исполнительные размеры калибров для резьбы M55×1,5

мм

Наименование	Вид калибра	Поле допуска резьбы	d			d ₂			d ₁		
			Новый		Изношенный	Новый		Изношенный	Новый		Изношенный
			Номин.	Пред. откл.		Номин.	Пред. откл.		Номин.	Пред. откл.	
Калибры-пробки	ПР	4H5H; 5H	55,023	-0,022	54,994	54,044	-0,011	54,020	53,376	не более	—
		6H; 7H	55,030	-0,028	54,995	54,049	-0,014	54,021	53,376		
		6G; 7G	55,062		55,027	54,081		54,053	53,408		
	HE	4H5H	54,474	-0,022	—	54,169	-0,011	54,152	53,376	не более	—
		5H	54,512			54,207		54,190	53,376		
		6H	54,559			54,252		54,230	53,376		
		6G	54,591	54,284		54,262	53,408				
		7H	54,612	54,305		54,283	53,376				
7G	54,644	0,028	54,337	54,315	53,408						
Калибры-концы	ПР	4h	55,009	не менее	—	54,017	+0,014	54,040	53,369	+0,014	53,392
		6h; 8h	55,011			54,009	54,039	53,367	+0,018	53,397	
		6g; 8g	54,979			53,977	54,007	53,335		53,365	
		6e	54,944			53,942	53,972	53,300		53,330	
		6d	54,916			53,914	53,944	53,272	53,302		
	HE	4h	55,009	не менее	—	53,912	+0,014	53,931	53,605	+0,028	—
		6h	54,011			53,818	53,872	53,539			
		6e	54,979			53,816	53,840	53,507	+0,036	—	
		6e	54,944			53,781	53,805	53,472			
		6d	54,916			53,753	53,777	53,444			
8h	55,002	53,753	53,784	53,442	+0,046	—					
8g	54,973	53,721	53,752	53,410							
Контрольные калибры-пробки	КПР-ПР	4h	55,009	-0,018	—	54,013	-0,005	54,005	53,359	не более	—
		6h; 8h	55,011			54,004	53,996	53,350			
		6g; 8g	54,979			53,972	53,964	53,318			
		6e	54,944			53,938	53,928	53,283			
		6d	54,916			53,910	53,900	53,255			
	КПР-HE	4h	54,336	-0,009	—	54,034	-0,005	—	53,369	не более	—
		6h; 8h	54,332			54,030	53,367				
		6g; 8g	54,300			53,998	53,335				
		6e	54,266			53,963	53,300				
		6d	54,238			53,935	53,272				
К-И	4h	54,344	-0,009	—	54,042	-0,005	—	53,369	не более	—	
	6h; 8h	54,344	-0,011		54,042	-0,006		53,367			

Исполнительные размеры калибров для резьбы М55×1,5

мм

Наименование	Вид калибра	Поле допуска резьбы	d			d ₁			d ₂		
			Новый		Изо- шенный	Новый		Изо- шенный	Новый		Изо- шенный
			Номи- н.	Пред. откл.		Номи- н.	Пред. откл.		Номи- н.	Пред. откл.	
К-И	6g; 8g	54,312	-0,011	-	54,010	-0,006	-	53,335	не более	-	
	6e	54,278			53,975			53,300			
	6d	54,250			53,947			53,272			
КНЕ-ЛР	4h	55,009	-0,018	-	53,908	-0,005	53,900	53,254	не более	-	
	6h	55,011			53,844			53,834			53,189
	6g	54,979			53,812			53,802			53,157
	6e	54,944			53,776			53,768			53,122
	6d	54,916			53,748			53,740			53,094
	8h	54,979			53,748			53,736			53,092
	8g	54,947			53,716			53,704			53,060
КНЕ-НЕ	4h	54,909	-0,018	-	53,928	-0,005	-	53,276	не более	-	
	6h	54,851			53,869			53,216			
	6g	54,819			53,837			53,184			
	6e	54,784			53,802			53,149			
	6d	54,756			53,774			53,121			
	8h	54,764			53,780			53,126			
	8g	54,732			53,748			53,094			
КИ-НЕ	4h	54,914	-0,018	-	53,934	-0,005	-	53,276	не более	-	
	6h	54,857			53,875			53,216			
	6g	54,825			53,843			53,184			
	6e	54,790			53,808			53,149			
	6d	54,762			53,780			53,121			
	8h	54,772			53,788			53,126			
	8g	54,740			53,756			53,094			
У-ЛР	4h	55,009	-0,018	-	54,024	-0,005	54,016	53,369	не более	-	
	6h; 8h	55,011			54,018			54,009			53,367
	6g; 8g	54,979			53,986			53,977			53,335
	6e	54,944			53,951			53,942			53,300
	6d	54,916			53,923			53,914			53,272
У-НЕ	4h	54,902	-0,018	-	53,919	-0,005	53,911	53,276	не более	-	
	6h	54,842			53,857			53,848			53,216
	6g	54,810			53,825			53,816			53,184
	6e	54,775			53,790			53,781			53,149
	6d	54,747			53,762			53,753			53,121
	8h	54,752			53,764			53,752			53,126
	8g	54,720			53,732			53,720			53,094

Исполнительные размеры калибров для резьбы М56

мм

Наименование	Вид калибра	Поле допуска резьбы	d			d ₂			d ₁						
			Новый		Изношенный	Новый		Изношенный	Новый		Изношенный				
			Номинал.	Пред. откл.		Номинал.	Пред. откл.		Номинал.	Пред. откл.					
Калибры-пробки	ПР	4Н5Н; 5Н	56,030	-0,028	55,995	52,451	-0,014	52,423	50,046	не более	—	—			
		6Н; 7Н	56,042	-0,036	55,997	52,461	-0,018	52,425	50,046						
		6G; 7G	56,117		56,072	52,536		52,500	50,121						
	НЕ	4НЭН	53,773	-0,028	—	52,666	-0,014	52,644	50,046	не более	—	—			
		5Н	53,829			52,722		52,700	50,046						
		6Н	53,910	-0,036	—	52,801	-0,018	52,773	50,046						
		6G	53,985			52,876		52,848	50,121						
		7Н	54,005			52,896		52,868	50,046						
		7G	54,080			52,971		52,943	50,121						
4h			56,011			не менее		—	52,411				+0,018	52,441	50,037
6h; 8h	56,014	52,404	+0,023	52,442	50,034		+0,023		50,072						
6g; 8g	55,939	52,330		52,366	49,960				49,960						
6e	55,902	52,292		52,330	49,922				49,960						
НЕ	6d	55,874	не менее	—	52,264		+0,018		52,302	49,894	+0,036	—	—		
	4h	56,011			52,240				52,264	51,131					
	6h	56,014			52,140		+0,023		52,171	51,028				+0,046	—
	6g	55,939			52,065				52,096	50,954					
	6e	55,902			52,028				52,059	50,916					
	6d	55,874			52,000	+0,030	52,031	50,888	+0,060	—					
	8h	56,018			51,973		52,013	50,858							
	8g	55,943			51,898		51,938	50,783							
КПР-ПР	4h	56,011	-0,022	—	52,406	-0,006	52,398	50,020	не более	—	—				
	6h; 8h	56,014	-0,028		52,400	-0,008	52,388	50,012							
	6g; 8g	55,939			52,325		52,313	49,937							
	6e	55,902	52,288		52,276	49,900									
	6d	55,874	52,260		52,248	49,872									
КПР-НЕ	4h	53,534	-0,011	—	52,432	-0,006	—	50,037	не более	—	—				
	6h; 8h	53,534	-0,014		52,432	-0,008	—	50,034							
	6g; 8g	53,460			52,356		49,960								
	6e	53,422	52,320		49,922										
	6d	53,394	52,292		49,894										
К-Н	4h	53,546	-0,011	—	52,444	-0,006	—	50,037	не более	—	—				
	6h; 8h	53,548	-0,014		52,446	-0,008	—	50,034							
	6g; 8g	53,474			52,370		49,960								
	6e	53,436	52,334		49,922										
	6d	53,408	52,306		49,894										

Исполнительные размеры калибров для резьбы М56

мм

Наименование	Вид калибра	Поле допуска резьбы	d			d ₂			d ₁		
			Новый		Изношенный	Новый		Изношенный	Новый		Изношенный
			Номинал	Пред. откл.		Номинал	Пред. откл.		Номинал	Пред. откл.	
КНЕ-ПР	4h	56,011	-0,022	-	52,236	-0,006	52,226	49,849	не более	-	
	6h	56,014	-0,028		52,136	-0,008	52,124	49,748			
	6g	55,939			52,060		52,048	49,672			
	6e	55,902			52,024		52,012	49,636			
	6d	55,874	-0,036		51,996	-0,011	51,984	49,608			
	8h	56,018			51,968		51,954	49,579			
	8g	55,943			51,894		51,878	49,504			
КНЕ-НЕ	4h	55,841	-0,022	-	52,261	-0,006	49,876	не более	-		
	6h	55,749	-0,028		52,167	-0,008	49,781				
	6g	55,674			52,092		49,706				
	6e	55,637			52,055		49,669				
	6d	55,609	-0,036		52,027	-0,011	49,641				
	8h	55,593			52,008		49,621				
	8g	55,518			51,934		49,546				
КИ-НЕ	4h	55,847	-0,022	-	52,267	-0,006	49,876	не более	-		
	6h	55,757	-0,028		52,175	-0,008	49,781				
	6g	55,682			52,100		49,706				
	6e	55,645			52,063		49,669				
	6d	55,617	-0,036		52,035	-0,011	49,641				
	8h	55,603			52,018		49,621				
	8g	55,528			51,944		49,546				
У-ПР	4h	56,011	-0,022	-	52,420	-0,006	52,411	50,037	не более	-	
	6h; 8h	56,014	-0,028		52,416	-0,008	52,404	50,034			
	*6g; 8g	55,939			52,341		52,329	49,960			
	6e	55,902			52,304		52,292	49,922			
	6d	55,874	52,276		52,264	49,894					
У-НЕ	4h	55,832	-0,022	-	52,249	-0,006	52,240	49,876	не более	-	
	6h	55,738	-0,028		52,152	-0,008	52,140	49,781			
	6g	55,662			52,076		52,064	49,706			
	6e	55,626			52,040		52,028	49,669			
	6d	55,598	-0,036		52,012	-0,011	52,000	49,641			
	8h	55,578			51,988		51,973	49,621			
	8g	55,503			51,913		52,898	49,546			

Исполнительные размеры калибров для резьбы М56×4
мм

Наименование	Вид калибра	Поле допуска резьбы	d			d ₂			d ₁				
			Новый		Изношенный	Новый		Изношенный	Новый		Изношенный		
			Номинал.	Пред. откл.		Номинал.	Пред. откл.		Номинал.	Пред. откл.			
Калибры-пробки	ПР	4Н5Н; 5Н	56,023	-0,022	55,994	53,420	-0,011	53,396	51,670	не более	-	-	
		6Н; 7Н	56,030	-0,028	55,995	53,425	-0,014	53,397	51,670				
		6G; 7G	56,090		56,055	53,485		53,457	51,730				
	НЕ	4Н5Н	4Н5Н	54,418	-0,022		53,613	-0,011	53,596	51,670	не более	-	-
			5Н	54,473			53,666		53,644	51,670			
			6Н	54,538	-0,028		53,731	-0,014	53,709	51,670			
		6G	6G	54,598			53,791		53,769	51,730			
7Н			54,629	-0,036		53,820	-0,018	53,792	51,670				
7G			7G	54,689			53,880		53,852	51,730			
Калибры-кольца	ПР	4h	56,011	не менее	-	53,385	+0,018	53,415	51,661	не менее	+	51,691	
		6h; 8h	56,014			53,378		53,416	51,658			51,696	
		6g; 8g	55,954			53,318	+0,023	53,356	51,598			51,636	
		6e	55,919			53,284		53,320	51,564			51,600	
	6d	55,889	53,254		53,290	51,534	51,570						
	НЕ	4h	56,011	не менее	-	53,234	+0,018	53,258	52,425	не менее	+	0,036	-
		6h	56,014			53,143		53,174	52,332				
6g		55,954	53,083			+0,023	53,114	52,272					
6e		55,919	53,048				53,079	52,236	52,206				
6d		55,889	53,018				53,049	52,206					
8h		56,018	52,997			+0,030	53,037	52,182	52,122				
8g		55,958	52,937				52,977	52,122					
КПП-ПР	4h	56,011	-0,022		53,380	-0,006	53,372	51,644	не более	-	-		
	6h; 8h	56,014			53,374		53,362	51,636					
	6g; 8g	55,954	-0,028		53,314	-0,008	53,302	51,576					
	6e	55,919			53,279		53,267	51,541					
	6d	55,889			53,249		53,237	51,511					
КПР-НЕ	4h	54,208	-0,011		53,406	-0,006		51,661	не более	-	-		
	6h; 8h	54,208			53,406			51,658					
	6g; 8g	54,148	-0,014		53,346	-0,008		51,598					
	6e	54,114			53,310			51,564					
	6d	54,084			53,280			51,534					
К-Н	4h	54,220	-0,011		53,418	-0,006		51,661	не более	-	-		
	6h; 8h	54,222	-0,014		53,420	-0,008		51,658					

Исполнительные размеры калибров для резьбы М56×4
мм

Наименование	Вид калибра	Поле допуска резьбы	d			d ₂			d ₁			
			Новый		Изношенный	Новый		Изношенный	Новый		Изношенный	
			Номина.	Пред. откл.		Номина.	Пред. откл.		Номина.	Пред. откл.		
Контрольные калибры-пробы	К-И	6g; 8g	54,162	-0,014	—	53,360	-0,008	—	51,598	не более	—	—
		6e	54,128			53,324			51,564			
		6d	54,098			53,294			51,534			
	КНЕ-ПР	4h	56,011	-0,022	—	53,230	-0,006	53,220	51,493	не более	—	—
		6h	56,014			53,138		53,126	51,400			
		6g	55,954	-0,028	—	53,078	-0,008	53,066	51,340			
		6e	55,919			53,044		53,032	51,306			
		6d	55,889			53,014		53,002	51,276			
		8h	56,018	-0,036	—	52,992	-0,011	52,978	51,253			
	КНЕ-НЕ	8g	55,958			52,932		52,918	51,193			
		4h	55,851	-0,022	—	53,255	-0,006	—	51,520	не более	—	—
		6h	55,778			53,170		—	51,434			
		6g	55,718	-0,028	—	53,110	-0,008	—	51,374			
		6e	55,683			53,075		—	51,339			
		6d	55,653			53,045		—	51,309			
	8h	55,643	-0,036	—	53,032	-0,011	—	51,295				
	КИ-НЕ	8g	55,583			52,972		—	51,235			
		4h	55,867	-0,022	—	53,261	-0,006	—	51,520	не более	—	—
		6h	55,786			53,178		—	51,434			
		6g	55,726	-0,028	—	53,118	-0,008	—	51,374			
		6e	55,691			53,083		—	51,339			
		6d	55,661			53,053		—	51,309			
	8h	55,653	-0,036	—	53,042	-0,011	—	51,295				
	У-ПР	8g	55,593			52,982		—	51,235			
4h		56,011	-0,022	—	53,394	-0,006	53,385	51,661	не более	—	—	
6h; 8h		56,014			53,390		53,378	51,658				
6g; 8g		55,954	-0,028	—	53,330	-0,008	53,318	51,598				
6e		55,919			53,295		53,283	51,564				
6d	55,889			53,265		53,253	51,534					
У-НЕ	4h	55,852	-0,022	—	53,243	-0,006	53,234	51,520	не более	—	—	
	6h	55,766			53,154		53,142	51,434				
	6g	55,706	-0,028	—	53,094	-0,008	53,082	51,374				
	6e	55,672			53,060		53,048	51,339				
	6d	55,642			53,030		53,018	51,309				
	8h	55,628	-0,036	—	53,012	-0,011	52,997	51,295				
8g	55,568			52,952		52,937	51,235					

Исполнительные размеры калибров для резьбы М56×3
мм

Наименование	Вид калибра	Поле допуска резьбы	d			d ₁			d ₂			
			Новый		Изношенный	Новый		Изношенный	Новый		Изношенный	
			Номи.	Пред. откл.		Номи.	Пред. откл.		Номи.	Пред. откл.		
Калибры-пробки	ПР	4Н5Н; 5Н	56,023	-0,022	55,994	54,068	-0,011	54,046	52,752	не более	-	-
		6Н; 7Н	56,030	-0,028	55,995	54,074	-0,014	54,046	52,752			
		6С; 7С	56,078		55,043	54,122		54,094	52,800			
	НЕ	4Н5Н	54,848	-0,022		54,242	-0,011	54,225	52,752	не более	-	-
		5Н	54,896			54,289		54,267	52,752			
		6Н	54,952	-0,028		54,346	-0,014	54,323	52,752			
		6С	55,000			54,393		54,371	52,800			
		7Н	55,033	-0,036		54,424	-0,018	54,396	52,752			
7С	55,081			54,472		54,444	52,800					
Калибры-кольца	ПР	4h	56,011	не менее	-	54,034	+0,018	54,064	52,743	+0,018	52,773	
		6h; 8h	56,014			54,028		54,064	52,740		52,778	
		6g; 8g	55,966			53,980	+0,023	54,016	52,692	+0,023	52,730	
		6e	55,929			53,942		53,980	52,656		52,692	
		6d	55,902			53,916		53,952	52,628		52,666	
	НЕ	4h	56,011	не менее	-	53,901	+0,018	53,925	53,292	+0,036		
		6h	56,014			53,816		53,847	53,204			
		6g	55,966			53,768	+0,023	53,799	53,156	+0,046		
		6e	55,929			53,731		53,762	53,120			
		6d	55,902			53,704		53,735	53,092			
8h		56,018	53,686			+0,030	53,726	53,071	+0,060			
8g	55,970	53,638		53,678	53,023							
Контрольные калибры-пробки	КПР-ПР	4h	56,011	-0,022		54,030	-0,006	54,020	52,726	не более	-	-
		6h; 8h	56,014			54,023		54,011	52,718			
		6g; 8g	55,966	-0,028		53,975	-0,008	53,963	52,670			
		6e	55,929			53,938		53,926	52,633			
	6d	55,902			53,911		53,899	52,606				
	КПР-НЕ	4h	54,658	-0,011		54,055	-0,006		52,743	не более	-	-
		6h; 8h	54,658			54,054			52,740			
		6g; 8g	54,610	-0,014		54,006	-0,008		52,692			
		6e	54,572			53,970			52,656			
	6d	54,546			53,942			52,628				
К-И	4h	54,670	-0,011		54,067	-0,006		52,743	не более	-	-	
	6h; 8h	54,672	-0,014		54,068	-0,008		52,740				

Исполнительные размеры калибров для резьбы М56×3

мм

Наименование	Вид калибра	Поле допуска резьбы	d			d ₂			d ₁			
			Новый		Изношенный	Новый		Изношенный	Новый		Изношенный	
			Номинал.	Пред. откл.		Номинал.	Пред. откл.		Номинал.	Пред. откл.		
Контрольные калибры-пробки	К-И	6g; 8g	54,624	-0,014	—	54,020	-0,008	—	52,692	не более	—	
		6e	54,586			53,984			52,656			
		6d	54,560			53,956			52,628			
	КНЕ-ПР	4h	55,011	-0,022	—	53,896	-0,006	53,888	52,593	не более	—	
		6h	55,014			53,812			52,506			
		6g	55,966	-0,028		53,764	-0,008	53,752	52,458			
		6e	55,929			53,726		53,714	52,422			
		6d	55,902	-0,036		53,700	-0,011	53,688	52,394			
		8h	55,018			53,682		53,666	52,375			
		8g	55,970			53,634		53,618	52,327			
		КНЕ-НЕ	4h	55,879		-0,022	—	53,922	-0,006			—
	6h		55,802	53,843	52,540							
	6g		55,754	-0,028	53,795	-0,008		53,783	52,492			
	6e		55,717		53,758			53,746	52,455			
	6d		55,690	-0,036	53,731	-0,011		53,719	52,428			
	8h		55,683		53,722			53,710	52,417			
	8g		55,635		53,674			53,662	52,369			
	КИ-НЕ		4h	55,885	-0,022	—		53,928	-0,006	—	52,620	
		6h	55,810	53,851			52,540					
		6g	55,762	-0,028	53,803		-0,008	53,791	52,492			
		6e	55,725		53,766			53,754	52,455			
		6d	55,698	-0,036	53,739		-0,011	53,727	52,428			
		8h	55,693		53,732			53,720	52,417			
		8g	55,645		53,684			53,672	52,369			
У-ПР		4h	55,011	-0,022	—		54,043	-0,006	54,034		52,743	не более
	6h; 8h	55,014	54,039			54,027	52,740					
	6g; 8g	55,966	-0,028	53,991		-0,008	53,979	52,692				
	6e	55,929		53,954			53,942	52,656				
	6d	55,902		53,927			53,915	52,628				
У-НЕ	4h	55,870	-0,022	—	53,910	-0,006	—	52,620	не более	—		
	6h	55,790			53,828			53,816			52,540	
	6g	55,742	-0,028		53,780	-0,008		53,768			52,492	
	6e	55,706			53,742			53,730			52,455	
	6d	55,678	-0,036		53,716	-0,011		53,704			52,428	
	8h	55,668			53,701			53,686			52,417	
	8g	55,620			53,653			53,638			52,369	

Исполнительные размеры калибров для резьбы М56×2

мм

Наименование	Вид калибра	Поле допусков резьбы	d			d ₂			d ₁			
			Новый		Изо- шенный	Новый		Изо- шенный	Новый		Изо- шенный	
			Номи- нал.	Прев. откл.		Номи- нал.	Прев. откл.		Номи- нал.	Прев. откл.		
Калибры-пробки	ПР	4H5H; 5H	56,023	-0,022	55,994	54,718	-0,011	54,696	53,835	не более	—	—
		6H; 7H	56,030	-0,028	55,995	54,724	-0,014	54,696	53,835			
		6G; 7G	56,068		56,033	54,762		54,734	53,873			
	HE	4H5H	55,268	-0,022	—	54,862	-0,011	54,845	53,835	не более	—	—
		5H	55,308			54,902		54,885	53,835			
		6H	55,358	-0,028	—	54,951	-0,014	54,929	53,835			
		6G	55,396			54,989		54,967	53,873			
		7H	55,422			55,015		54,993	53,835			
7G	55,460	55,053	55,031	53,873								
Калибры-кода	ПР	4h	56,009	не менее	—	54,692	+0,014	54,715	53,828	не менее	+0,014	53,851
		6h; 8h	56,011			54,684	54,714	53,826	+0,018			53,856
		6g; 8g	55,973			54,646	54,676	53,788				53,818
		6e	55,940			54,613	54,643	53,755	53,785			
		6d	55,911			54,584	54,614	53,726	53,756			
	HE	4h	56,009	не менее	—	54,575	+0,014	54,594	54,168	не менее	+0,028	—
		6h	56,011			54,503	54,527	54,094				
		6g	55,973			54,465	54,489	54,056	+0,036			
6e		55,940	54,432			54,456	54,023					
6d		55,911	54,303			54,427	53,994					
8h	56,014	54,398	54,429	53,966	-0,046							
8g	55,976	54,360	54,391	53,948								
КПП-ПР	4h	56,009	-0,018	—	54,688	-0,005	54,680	53,818	не более	—	—	
	6h; 8h	56,011			54,680	54,670	53,809					
	6g; 8g	55,973			-0,022	54,642	-0,006	54,632				53,771
	6e	55,940				54,608	54,600	53,738				
	6d	55,911			54,580	54,570	53,709					
КПП-HE	4h	55,110	-0,009	—	54,708	-0,005	—	53,828	не более	—	—	
	6h; 8h	55,108			54,705	53,826						
	6g; 8g	55,070	-0,011	54,667	-0,006	53,788						
	6e	55,036		54,634	53,755							
	6d	55,008		54,605	53,726							
К-И	4h	55,120	-0,009	—	54,718	-0,005	—	53,828	не более	—	—	
	6h; 8h	55,120			-0,011	54,717		-0,006				53,826

Исполнительные размеры калибров для резьбы М56×2
мм

Наименование	Вид калибра	Поле допуска резьбы	d			d ₂			d ₁					
			Новый		Изношенный	Новый		Изношенный	Новый		Изношенный			
			Номинал.	Пред. откл.		Номинал.	Пред. откл.		Номинал.	Пред. откл.				
К-И	6g; 8g	55,082	-0,011	—	54,679	-0,006	—	53,788	не более	—	—			
	6e	55,048			54,646			53,755						
	6d	55,020			54,617			53,726						
КНЕ-ПР	4h	56,009	-0,018	—	54,571	-0,005	54,563	53,701	не более	—	—			
	6h	56,011			54,498			54,490				53,628		
	6g	55,973	-0,022		54,460	-0,006	54,452	53,590						
	6e	55,940			54,428		54,418	53,557						
	6d	55,911			54,398		54,390	53,528						
	8h	56,014	-0,028		54,394	-0,008	54,382	53,522				не более	—	—
	8g	55,976			54,356		54,344	53,484						
	КНЕ-НЕ	4h	55,897		-0,018	—	54,592	-0,005				—	53,723	не более
6h		55,831	54,524	53,655										
6g		55,793	-0,022	54,486	-0,006		53,617							
6e		55,760		54,453			53,584							
6d		55,731		54,424			53,555							
8h		55,734	-0,028	54,425	-0,008		53,555	не более	—	—				
8g		55,696		54,387			53,517							
КИ-НЕ		4h	55,902	-0,018	—		54,596	-0,005	—	53,723	не более		—	
	6h	55,837	54,530			53,655								
	6g	55,799	-0,022	54,492		-0,006	53,617							
	6e	55,766		54,459			53,584							
	6d	55,737		54,430			53,555							
	8h	55,742	-0,028	54,433		-0,008	53,555	не более		—		—		
	8g	55,704		54,395			53,517							
	У-ПР	4h	56,009	-0,018		—	54,699	-0,005		54,691		53,828		не более
6h; 8h		56,011	54,693		54,684		53,826							
6g; 8g		55,973	-0,022	54,655	-0,006		54,646	53,788						
6e		55,940		54,622			54,613	53,755						
6d		55,911		54,593			54,584	53,726						
У-НЕ	4h	55,890	-0,018	—	54,582	-0,005	54,574	53,723	не более	—	—			
	6h	55,822			54,512		54,503	53,655						
	6g	55,784	-0,022		54,474	-0,006	54,465	53,617						
	6e	55,751			54,441		54,432	53,584						
	6d	55,722			54,412		54,403	53,555						
	8h	55,722	-0,028		54,410	-0,008	54,398	53,555				не более	—	—
	8g	55,684			54,372		54,360	53,617						

Контрольные калибры-кромки

Исполнительные размеры калибров для резьбы M56×1,5

мм

Наименование	Вид калибра	Поле допуска резьбы	d			d ₂			d ₁		
			Новый		Изношенный	Новый		Изношенный	Новый		Изношенный
			Номен.	Пред. откл.		Номен.	Пред. откл.		Номен.	Пред. откл.	
Калибры-пробки	ПР	4H5H; 5H	56,023	-0,022	55,994	55,044	-0,011	55,020	54,370	не более	-
		6H; 7H	56,030	-0,028	55,995	55,049	-0,014	55,021	54,376		
		6G; 7G	56,062		56,027	55,081		55,053	54,408		
	НЕ	4H5H	55,474	-0,022	-	55,169	-0,011	55,152	54,376	не более	-
		5H	55,512			55,207		55,190	54,376		
		6H	55,559	-0,028	-	55,262	-0,014	55,230	54,376		
		6G	55,591			55,284		55,262	54,408		
		7H	55,612			55,305		55,283	54,376		
		7G	55,644			55,337		55,315	54,408		
			ПР			4h		56,009	не менее		
6h; 8h	56,011	55,009		55,039	54,367	+0,018	54,397				
6g; 8g	55,979	54,977		55,007	54,335		54,365				
6e	55,944	54,942		54,972	54,300		54,330				
6d	55,916	54,914		54,944	54,272		54,302				
НЕ	4h	56,009	не менее	-	54,912	+0,014	54,931	54,605	+0,028	-	
	6h	56,011			54,848	54,872	54,539	+0,036	-		
	6g	55,979			54,816	54,840	54,507				
	6e	55,944			54,781	54,805	54,472				
	6d	55,916			54,753	54,777	54,444				
	8h	56,002			54,753	54,784	54,442		+0,046	-	
	8g	55,970			54,721	54,752	54,410				
КПР-ПР	4h	56,009	-0,018	-	55,013	-0,005	55,005	54,359	не более	-	
	6h; 8h	56,011	-0,022		55,004	54,996	54,350				
	6g; 8g	55,979			54,972	54,964	54,318				
	6e	55,944			54,938	54,928	54,283				
	6d	55,916			54,910	54,900	54,255				
КПР-НЕ	4h	55,336	-0,009	-	55,034	-0,005	55,034	54,369	не более	-	
	6h; 8h	55,332	-0,011		55,030	-0,006	55,030	54,367			
	6g; 8g	55,300			54,998		54,335				
	6e	55,266			54,963		54,300				
	6d	55,238			54,935		54,272				
К-И	4h	55,344	-0,009	-	55,042	-0,005	55,042	54,369	не более	-	
	6h; 8h	55,344	-0,011		55,042	-0,006	55,042	54,367			

Исполнительные размеры калибров для резьбы М56×1,5

мм

Наименование	Вид калибра	Поле допуска резьбы	d			d ₂			d ₁			
			Новый		Измноженный	Новый		Измноженный	Новый		Измноженный	
			Номинал	Пред. откл.		Номинал	Пред. откл.		Номинал	Пред. откл.		
Контрольные калибры-пробки	К-Н	6g; 8g	55,312	-0,01f	—	55,010	-0,006	—	54,335	не более	—	—
		6e	55,278			54,975			54,300			
		6d	55,250			54,947			54,272			
	КНЕ-ПР	4h	56,009	-0,018	—	54,908	-0,005	54,900	54,254	не более	—	—
		6h	56,011			54,844			54,189			
		6g	55,979			54,812			54,157			
		6e	55,944			54,776			54,122			
		6d	55,916			54,748			54,094			
		8h	55,979			54,748			54,736			
	КНЕ-НЕ	8g	55,947	-0,028	—	54,716	-0,008	54,704	54,060	не более	—	—
		4h	55,909			54,928			54,276			
		6h	55,851			54,869			54,216			
6g		55,819	54,837			54,184						
6e		55,784	54,802			54,149						
6d		55,756	54,774			54,121						
КН-НЕ	8h	55,764	-0,028	—	54,780	-0,008	—	54,126	не более	—	—	
	8g	55,732			54,748			54,094				
	4h	55,914			54,934			54,276				
	6h	55,857			54,875			54,216				
	6g	55,825			54,843			54,184				
	6e	55,790			54,808			54,149				
У-ПР	6d	55,762	-0,022	—	54,780	-0,006	—	54,121	не более	—	—	
	8h	55,772			54,778			54,126				
	8g	55,740			54,756			54,094				
	4h	56,009			55,024			54,369				
	6h; 6h	56,011			55,018			55,009				54,367
У-НЕ	6g; 8g	55,979	-0,022	—	54,986	-0,006	—	54,977	не более	—	—	
	6e	55,944			54,951			54,300				
	6d	55,916			54,923			54,272				
	4h	55,902			54,919			54,911				54,276
	6h	55,842			54,857			54,848				54,216
	6g	55,810			54,825			54,816				54,184
	6e	55,775			54,790			54,781				54,149
	6d	55,747			54,762			54,753				54,121
8h	55,752	54,764	54,752	54,126								
8g	55,730	54,732	54,720	54,094								

Исполнительные размеры калибров для резьбы М56×1

мм

Наименование	Вид калибра	Поле допуска резьбы	d			d ₂			d ₁			
			Новый		Изношенный	Новый		Изношенный	Новый		Изношенный	
			Номинал	Предел откл.		Номинал	Предел откл.		Номинал	Предел откл.		
Калибры-пробки	ПР	4Н5Н; 5Н	56,015	-0,018	55,994	55,360	-0,009	55,344	54,917	не более	—	—
		6Н; 7Н	56,023	-0,022	55,994	55,368	-0,011	55,344	54,917			
		6G; 7G	56,049		56,020	55,394		55,370	54,943			
	НЕ	4Н5Н	55,682	-0,018	—	55,477	-0,009	55,463	54,917	не более	—	—
		5Н	55,716	-0,022		55,511	-0,011	55,494	54,917			
		6Н	55,756			55,551		55,534	54,917			
		6G	55,782	-0,028		55,577	-0,014	55,560	54,943			
		7Н	55,807			55,600		55,578	54,917			
		7G	55,833			55,626		55,604	54,943			
Калибры-кольца		ПР	4h	56,009		не менее	—	55,341	+0,014			
	6h; 8h		56,011	55,333	55,363			54,908	54,938			
	6g; 8g		55,985	55,307	55,337			54,882	54,912			
	6e	55,951	55,273	55,303	54,848			54,878				
	6d	55,921	55,243	55,273	54,818			54,848				
	НЕ	4h	56,009	не менее	—			55,246	+0,014	55,265	55,039	+0,046
6h		56,000	55,192			55,216	54,983					
6g		55,974	55,166			55,190	54,957					
6e		55,960	55,132			55,156	54,923					
6d		55,910	55,102			55,126	54,893					
8h		55,919	55,103			55,134	54,909					
8g		55,893	55,077			55,108	54,883					
КПП-ПР		4h	56,009			-0,018	—	55,337	-0,005	55,329	54,900	
	6h; 8h	56,011	-0,022	55,328	-0,006	55,320		54,891				
	6g; 8g	55,985		55,302		55,294		54,855				
	6e	55,951	55,268	55,260	54,831							
	6d	55,921	55,238	55,230	54,801							
КПП-НЕ	4h	55,560	-0,009	—	55,338	-0,005	—	54,910	не более	—	—	
	6h; 8h	55,556	-0,011		55,354	-0,006		54,908				
	6g; 8g	55,530			55,328			54,882				
	6e	55,496	55,294		54,848							
	6d	55,466	55,264		54,818							
К-И	4h	55,568	-0,009	—	55,366	-0,005	—	54,910	не более	—	—	
	6h; 8h	55,568	-0,011		55,366	-0,006		54,908				
	6g; 8g	55,542			55,340			54,882				
	6e	55,508	55,306		54,848							
	6d	55,478	55,276		54,818							

Исполнительные размеры калибров для резьбы М56×1

мм

Наименование	Вид калибра	Поле допуска резьбы	d			d ₂			d ₁					
			Новый		Изношенный	Новый		Изношенный	Новый		Изношенный			
			Номинал.	Пред. откл.		Номинал.	Пред. откл.		Номинал.	Пред. откл.				
Контрольные калибры-вставки	КНЕ-ПР	4h	56,009	-0,018	—	55,242	-0,005	55,234	54,805	не более	—	—		
		6h	55,982	-0,022		55,188	-0,006	55,178	54,750					
		6g	55,956			55,162		55,152	54,724					
		6e	55,922			55,128		55,118	54,690					
		6d	55,892			55,098		55,088	54,660					
		8h	55,896			-0,028		55,098	-0,008				55,086	54,660
		8g	55,870					55,072					55,060	54,634
	КНЕ-НЕ	4h	55,919		-0,018	—		55,262	-0,005	—	54,827	не более	—	—
		6h	55,871	-0,022	55,213		-0,006	54,777						
		6g	55,845		55,187			54,751						
		6e	55,811		55,153			54,717						
		6d	55,781		55,123			54,687						
		8h	55,790		-0,028			55,130	-0,008		54,693			
		8g	55,764					55,104			54,667			
КН-НЕ	4h	55,924	-0,018		—	55,268		-0,005	—	54,827	не более	—	—	
	6h	55,877	-0,022	55,219		-0,006	54,777							
	6g	55,851		55,193			54,751							
	6e	55,817		55,159			54,717							
	6d	55,787		55,129			54,687							
	8h	55,798		-0,028			55,138	-0,008		54,693				
	8g	55,772					55,112			54,667				
У-ПР	4h	56,009		-0,018	—		55,348	-0,005	55,340	54,910	не более	—	—	
	6h; 8h	56,011	-0,022	55,342		-0,006	55,333	54,908						
	6g; 8g	55,985		55,316			55,307	54,882						
	6e	55,951		55,282			55,273	54,848						
	6d	55,921		55,252			55,243	54,818						
У-НЕ	4h	55,912		-0,018	—		55,253	-0,005	55,245	54,827	не более	—	—	
	6h	55,862	-0,022	55,201		-0,006	55,192	54,777						
	6g	55,836		55,175			55,166	54,751						
	6e	55,802		55,141			55,132	54,717						
	6d	55,772		55,111			55,102	54,687						
	8h	55,778		-0,028			55,114	-0,008	55,102	54,693				
	8g	55,752					55,088		55,076	54,667				

Исполнительные размеры калибров для резьбы М58×4

мм

Наименование	Вид калибра	Поле допуска резьбы	d			d ₂			d ₁					
			Новый		Изношен- ный	Новый		Изношен- ный	Новый		Изношен- ный			
			Номинал.	Пред. откл.		Номинал.	Пред. откл.		Номинал.	Пред. откл.				
Калибры-пробки	ПР	4Н5Н; 5Н	58,023	-0,022	57,994	55,420	-0,011	55,396	53,670	не более	—	—		
		6Н; 7Н	58,030	-0,028	57,995	55,425	-0,014	55,397	53,670					
		6G; 7G	58,090		58,065	55,485		55,457	53,730					
	НЕ	4Н5Н	56,418	-0,022		55,613	-0,011	55,596	53,670	не более	—	—		
		5Н	56,473			55,666		55,644	53,670					
		6Н	56,538	-0,028		55,731	-0,014	55,709	53,670					
		6G	56,598			55,791		55,769	53,730					
7Н		56,629			55,820		55,792	53,670						
7G		56,689	-0,036		55,880	-0,018	55,852	53,730						
Калибры-кольца	ПР	4h	58,011	не менее	—	55,385	+0,018	55,415	53,661	+0,018	53,691	53,696		
		6h; 8h	58,014			55,378		55,416	53,658				+0,023	53,636
		6g; 8g	57,954			55,318	+0,023	55,356	53,598					
	6e	57,919		55,284		55,320	53,564	53,570						
	6d	57,889		55,254		55,290	53,534							
	НЕ	4h	58,011	не менее	—	55,234	+0,018	55,258	54,425	+0,036	—	—		
6h		58,014	55,143				55,174	54,332						
6g		57,954	55,083			+0,023	55,114	54,272						
6e		57,919	55,048				55,079	54,236						
6d		57,889	55,018				55,049	54,206						
8h		58,018	54,997			+0,030	55,037	54,182	+0,060					
8g	57,958	54,937		54,977	54,122									
КПП-ПР	4h	58,011	-0,022		55,380	-0,006	55,372	53,644	не более	—	—			
	6h; 8h	58,014			55,374		55,362	53,636						
	6g; 8g	57,954	-0,028		55,314	-0,008	55,302	53,576						
	6e	57,919			55,279		55,267	53,541						
6d	57,889			55,249		55,237	53,511							
КПП-НЕ	4h	56,208	-0,011		55,406	-0,006		53,661	не более	—	—			
	6h; 8h	56,208			55,406			53,658						
	6g; 8g	56,148	-0,014		55,346	-0,008		53,598						
	6e	56,114			55,310			53,564						
6d	56,084			55,280			53,534							
К-Н	4h	56,220	-0,011		55,418	-0,006		53,661	не более	—	—			
	6h; 8h	56,222			55,420			53,658						
	6g; 8g	56,162	-0,014		55,360	-0,008		53,598						
	6e	56,128			55,324			53,564						
6d	56,098			55,294			53,534							

Исполнительные размеры калибров для резьбы М58×4

мм

Наименование	Вид калибра	Поле допуска резьбы	d			d ₂			d ₁			
			Новый		Изношен- ный	Новый		Изношен- ный	Новый		Изношен- ный	
			Номинал.	Пред. откл.		Номинал.	Пред. откл.		Номинал.	Пред. откл.		
КНЕ-ПР	4h		58,011	-0,022		55,230	-0,006	55,220	53,493	не более	-	-
	6h		58,014			55,138		55,126	53,400			
	6g		57,954			55,078		55,066	53,340			
	6e		57,919	-0,028		55,044	-0,008	55,032	53,306			
	6d		57,889			55,014		55,002	53,276			
	8h		58,018			54,992		54,978	53,253			
	8g		57,958	-0,036		54,932	-0,011	54,918	53,193			
КНЕ-НЕ	4h		57,861	-0,022		55,255	-0,006		53,520	не более	-	-
	6h		57,778			55,170			53,434			
	6g		57,718			55,110			53,374			
	6e		57,683	-0,028		55,075	-0,008		53,339			
	6d		57,653			55,045			53,309			
	8h		57,643			55,032			53,295			
	8g		57,583	-0,036		54,972	-0,011		53,235			
КИ-НЕ	4h		57,867	-0,022		55,261	-0,006		53,520	не более	-	-
	6h		57,786			55,178			53,434			
	6g		57,726			55,118			53,374			
	6e		57,691	-0,028		55,083	-0,008		53,339			
	6d		57,661			55,053			53,309			
	8h		57,653			55,042			53,295			
	8g		57,593	-0,036		54,982	-0,011		53,235			
У-ПР	4h		58,011	-0,022		55,394	-0,006	55,385	53,661	не более	-	-
	6h; 8h		58,014			55,390		55,378	53,658			
	6g; 8g		57,954			55,330		55,318	53,598			
	6e		57,919	-0,028		55,295	-0,008	55,283	53,564			
	6d		57,889			55,265		55,253	53,534			
У-НЕ	4h		57,852	-0,022		55,243	-0,006	55,234	53,520	не более	-	-
	6h		57,786			55,154		55,142	53,434			
	6g		57,706			55,094		55,082	53,374			
	6e		57,672	-0,028		55,060	-0,008	55,048	53,339			
	6d		57,642			55,030		55,018	53,309			
	8h		57,628			55,012		54,997	53,295			
8g		57,568	-0,036		54,952	-0,011	54,937	53,235				

Контрольные калибры-пробки

Исполнительные размеры калибров для резьбы М58×3

мм

Наименование	Вид калибра	Поле допуска резьбы	d			d ₁			d ₂		
			Новый		Изношенный	Новый		Изношенный	Новый		Изношенный
			Номинал	Пред. откл.		Номинал	Пред. откл.		Номинал	Пред. откл.	
Калибры-пробки	ПР	4Н5Н; 5Н	58,023	-0,022	57,994	56,068	-0,011	56,046	54,752	не более	—
		6Н; 7Н	58,030	-0,028	57,995	56,074	-0,014	56,046	54,752		
		6G; 7G	58,078		58,043	56,122		56,094	54,800		
	НЕ	4Н5Н	56,848	-0,022	—	56,242	-0,011	56,225	54,752	не более	—
		5Н	56,896	-0,028		56,289	-0,014	56,267	54,752		
		6Н	56,952			56,345		56,323	54,752		
		6G	57,000	-0,036		56,393	-0,018	56,371	54,800		
		7Н	57,033			56,424		56,396	54,752		
		7G	57,081	56,472		56,444	54,800				
Калибры-кольца	ПР	4h	58,011	не менее	—	56,034	+0,018	56,064	54,743	+0,018	54,773
		6h; 8h	58,014			56,028	56,064	54,740	+0,023	54,778	
		6g; 8g	57,966			55,980	+0,023	56,016		54,692	54,730
		6e	57,929			55,942	55,980	54,656		54,692	
		6d	57,902			55,916	55,952	54,628	54,666		
	НЕ	4h	58,011	не менее	—	55,901	+0,018	55,925	55,292	+0,036	—
		6h	58,014			55,816	55,847	55,204	+0,046		
		6g	57,966			55,758	+0,023	55,799		55,156	
		6e	57,929			55,731	55,762	55,120	+0,060		
		6d	57,902			55,704	55,735	55,092			
		8h	58,018			55,686	+0,030	55,726	55,071		
		8g	57,970			55,638	55,678	55,023			
КПР-ПР	4h	58,011	-0,022	—	56,030	-0,006	56,020	54,726	не более	—	
	6h; 8h	58,014	-0,028		56,023	-0,008	56,011	54,718			
	6g; 8g	57,966			55,975		55,963	54,670			
	6e	57,929	55,938		55,926	54,633					
	6d	57,902	55,911		55,899	54,606					
КПР-НЕ	4h	56,658	-0,011	—	56,055	-0,006	—	54,743	не более	—	
	6h; 8h	56,658	-0,014		56,054	-0,008	—	54,740			
	6g; 8g	56,610			56,006		54,692				
	6e	56,572	55,970		54,656						
	6d	56,546	55,942		54,628						
К-И	4h	56,670	-0,011	—	56,067	-0,006	—	54,743	не более	—	
	6h; 8h	56,672	-0,014		56,068	-0,008	—	54,740			
	6g; 8g	56,624			56,020		54,692				
	6e	56,586	55,984		54,656						
	6d	56,560	55,956		54,628						

Исполнительные размеры калибров для резьбы М58×3

мм

Наименование	Вид калибра	Поле допуска резьбы	d			d ₂			d ₁		
			Новый		Изношенный	Новый		Изношенный	Новый		Изношенный
			Номинал.	Пред. откл.		Номинал.	Пред. откл.		Номинал.	Пред. откл.	
КНН-ПР	4h	58,011	-0,022	-	55,896	-0,006	55,888	54,593	не более	-	-
	6h	58,014	-0,028		55,812	-0,008	55,800	54,506			
	6g	57,966			55,764		55,752	54,458			
	6e	57,929			55,726		55,714	54,422			
	6d	57,902	-0,036		55,700	-0,011	55,688	54,394			
	8h	58,018			55,682		55,666	54,375			
	8g	57,970			55,634		55,618	54,327			
КНН-НН	4h	57,879	-0,022	-	55,922	-0,006	-	54,620	не более	-	-
	6h	57,802	-0,028		55,843	-0,008		54,540			
	6g	57,764			55,795			54,492			
	6e	57,717			55,758			54,455			
	6d	57,690	-0,036		55,731	-0,011		54,428			
	8h	57,683			55,722			54,417			
	8g	57,635			55,674			54,369			
КН-НН	4h	57,885	-0,022	-	55,928	-0,006	-	54,620	не более	-	-
	6h	57,810	-0,028		55,851	-0,008		54,540			
	6g	57,762			55,803			54,492			
	6e	57,725			55,766			54,455			
	6d	57,698	-0,036		55,739	-0,011		54,428			
	8h	57,693			55,732			54,417			
	8g	57,645			55,684			54,369			
У-ПР	4h	58,011	-0,022	-	56,043	-0,006	56,034	54,743	не более	-	-
	6h; 8h	58,014	-0,028		56,039	-0,008	56,027	54,740			
	6g; 8g	57,966			55,991		55,979	54,692			
	6e	57,929			55,954		55,942	54,656			
	6d	57,902	55,927		55,915	54,628					
У-НН	4h	57,870	-0,022	-	55,910	-0,006	55,901	54,620	не более	-	-
	6h	57,790	-0,028		55,828	-0,008	55,816	54,540			
	6g	57,742			55,780		55,768	54,492			
	6e	57,706			55,742		55,730	54,455			
	6d	57,678	-0,036		55,716	-0,011	55,704	54,428			
	8h	57,668			55,701		55,686	54,417			
	8g	57,620			55,653		55,638	54,369			

Исполнительные размеры калибров для резьбы М58×2

мм

Наименование	Вид калибра	Поле допуска резьбы	d			d ₂			d ₁			
			Новый		Изношен- ный	Новый		Изношен- ный	Новый		Изношен- ный	
			Номинал.	Пред. откл.		Номинал.	Пред. откл.		Номинал.	Пред. откл.		
Калибры-пробки	ПР	4Н5Н; 5Н	58,023	-0,022	57,994	56,718	-0,011	56,696	55,835	не более	—	—
		6Н; 7Н	58,030	-0,028	57,995	56,724	-0,014	56,696	55,835			
		6G; 7G	58,068		58,033	56,762		56,734	55,873			
	НЕ	4Н5Н	57,268	-0,022	—	56,862	-0,011	56,845	55,835	не более	—	—
		5Н	57,308			56,902		56,885	55,835			
		6Н	57,358	-0,028	—	56,951	-0,014	56,929	55,835			
		6G	57,396			56,989		56,967	55,873			
Калибры-кольца	ПР	4h	58,009	не менее	—	—	56,692	+0,014	56,715	55,828	+0,014	55,851
		6h; 8h	58,011				56,684	56,714	55,826	+0,018	55,856	
		6g; 8g	57,973				56,646	56,676	55,788		55,818	
		6e	57,940				56,613	56,643	55,755		55,785	
	НЕ	6d	57,911		56,584	56,614	55,726	55,756				
		4h	58,009		56,575	+0,014	56,594	56,168	+0,028	—		
		6h	58,011		56,503	+0,018	56,527	56,094	+0,036			
6g		57,973	56,465	56,489	56,056							
6e		57,940	56,432	56,456	56,023	+0,046						
6d	57,911	56,403	56,427	55,994								
КПР-ПР	4h	58,009	-0,018	—	56,688	-0,005	56,680	55,818	не более	—	—	
	6h; 8h	58,011	-0,022		56,680	-0,006	56,670	55,809				
	6g; 8g	57,973			56,642		56,632	55,771				
	6e	57,940	56,608		56,600	55,738						
	6d	57,911	56,580		56,570	55,709						
КПР-НЕ	4h	57,110	-0,009	—	56,708	-0,005	—	55,828	не более	—	—	
	6h; 8h	57,108	-0,011		56,705	-0,006		55,826				
	6g; 8g	57,070			56,667			55,788				
	6e	57,036	56,634		55,755							
К-И	6d	57,008	-0,009	—	56,605	-0,005	—	55,726	не более	—	—	
	4d	57,120			56,718			55,828				
	6h; 8h	57,120			56,717			55,826				
	6g; 8g	57,082			56,679			55,788				
К-И	6e	57,048	-0,011	—	56,646	-0,006	—	55,755	не более	—	—	
	6d	57,020			56,617			55,726				

Исполнительные размеры калибров для резьбы М58×2

мм

Наименование	Вид калибра	Поле допуска резьбы	d			d ₂			d ₁						
			Новый		Изношен- ный	Новый		Изношен- ный	Новый		Изношен- ный				
			Номинал.	Пред. откл.		Номинал.	Пред. откл.		Номинал.	Пред. откл.					
КНЕ-ПР	4h	58,009	-0,018	—	56,571	-0,005	56,563	55,701	не более	—	—				
	6h	58,011	-0,022		56,498	-0,006	56,490	55,628							
	6g	57,973			56,460		56,452	55,590							
	6e	57,940			56,428		56,418	55,557							
	6d	57,911			56,398		56,390	55,528							
	8h	58,014			-0,028		56,394	-0,008				56,382	55,522		
	8g	57,976					56,356					56,344	55,484		
	КНЕ-НЕ	4h					57,897					-0,018	—	56,592	-0,005
6h		57,831		-0,022			56,524		-0,006	55,655					
6g		57,793	56,486		55,617										
6e		57,760	56,453		55,584										
6d		57,731	56,424		55,555										
8h		57,734	-0,028		56,425	-0,008	55,555								
8g		57,696			56,387		55,517								
КН-НЕ		4h			57,902		-0,018	—		56,596	-0,005	55,723		не более	—
	6h	57,837			-0,022		56,530			-0,006	55,655				
	6g	57,799	56,492	55,617											
	6e	57,766	56,459	55,584											
	6d	57,737	56,430	55,555											
	8h	57,742	-0,028	56,433		-0,008	55,555								
	8g	57,704		56,395			55,517								
	У-ПР	4h		58,009			-0,018		—		56,699	-0,005	56,691		
6h; 8h		58,011		-0,022			56,693	-0,006			56,684	55,826			
6g; 8g		57,973	56,655		56,646	55,788									
6e		57,940	56,622		56,613	55,755									
6d		57,911	56,593		56,584	55,726									
У-НЕ		4h	57,890		-0,018	—	56,582			-0,005	56,574	55,723	не более	—	—
	6h	57,822	-0,022		56,512		-0,006		56,503	55,655					
	6g	57,784		56,474	56,465			55,617							
	6e	57,751		56,441	56,432			55,584							
	6d	57,722		56,412	56,403			55,555							
	8h	57,722		-0,028	56,410			-0,008	56,398	55,555					
	8g	57,684			56,372				56,360	55,517					

Контрольные калибры-пробы

Исполнительные размеры калибров для резьбы М58×1,5

мм

Наименование	Вид калибра	Поле допуска резьбы	d			d ₂			d ₁			
			Новый		Изношенный	Новый		Изношенный	Новый		Изношенный	
			Номинал.	Пред. откл.		Номинал.	Пред. откл.		Номинал.	Пред. откл.		
Калибры-пробки	ПР	4Н5Н; 5Н	58,023	-0,022	57,994	57,044	-0,011	57,020	56,376	не более	—	—
		6Н; 7Н	58,030	-0,028	57,995	57,049	-0,014	57,021	56,376			
		6G; 7G	58,062		58,027	57,081		57,053	56,408			
	НЕ	4Н5Н	57,474	-0,022	—	57,169	-0,011	57,152	56,376	не более	—	—
		5Н	57,512			57,207		57,190	56,376			
		6Н	57,559			57,252		57,230	56,376			
6G		57,591	-0,028	57,284	-0,014	57,262	56,408					
7Н		57,612		57,305		57,283	56,376					
7G		57,844		57,337		57,315	56,408					
Калибры-кольца	ПР	4h	58,009	не менее	—	57,017	+0,014	57,040	56,369	+0,014	56,392	
		6h; 8h	58,011			57,009	57,039	56,367	+0,018	56,397		
		6g; 8e	57,979			56,977	57,007	56,335		56,365		
		6e	57,944			56,942	56,972	56,300		56,330		
		6d	57,916			56,914	56,944	56,272	56,302			
НЕ	4h	58,009	не менее	—	56,912	+0,014	56,931	56,605	+0,028	—	—	
	6h	58,011			56,848	56,872	56,539	+0,018	56,507			
	6g	57,979			56,816	56,840	56,507		56,472			
	6e	57,944			56,781	56,805	56,472		56,444			
	6d	57,916			56,753	56,777	56,444	+0,046	56,442			
	8h	58,002			56,753	56,784	56,442		56,410			
	8g	57,970			56,721	56,752	56,410	56,410				
Контрольные калибры-пробки	КПР-ПР	4h	58,009	-0,018	57,013	-0,005	57,005	56,359	не более	—	—	
		6h; 8h	58,011	-0,022	57,004	-0,006	56,996	56,350				
		6g; 8g	57,979		56,972		56,964	56,318				
		6e	57,944	56,938	56,928	56,283						
	6d	57,916	56,910	56,900	56,255							
КПР-НЕ	4h	57,336	-0,009	57,034	-0,005	—	56,369	не более	—	—		
	6h; 8h	57,332	-0,011	57,030	-0,006	—	56,367					
	6g; 8g	57,300		56,998			56,335					
	6e	57,266	56,963	56,300								
6d	57,238	56,935	56,272									
К-И	4h	57,344	-0,009	57,042	-0,005	—	56,369	не более	—	—		
	6h; 8h	57,344	-0,011	57,042	-0,006	—	56,367					

Исполнительные размеры калибров для резьбы М58×1,5

мм

Наименование	Вид калибра	Поле допуска резьбы	d			d ₂			d ₁			
			Новый		Изношенный	Новый		Изношенный	Новый		Изношенный	
			Номи.	Прел. откл.		Номи.	Прел. откл.		Номи.	Прел. откл.		
К-И	6g; 8g	57,312	-0,011	—	57,010	-0,006	—	56,335	не более	—	—	
	6e	57,278			56,975			56,300				
	6d	57,250			56,947			56,272				
КНЕ-ПР	4h	58,009	-0,018	—	56,908	-0,005	56,900	56,254	не более	—	—	
	6h	58,011			56,844			56,834				56,189
	6g	57,979			56,812			56,802				56,157
	6e	57,944			56,776			56,768				56,122
	6d	57,916			56,748			56,740				56,094
	8h	57,979			56,748			56,736				56,092
	8g	57,947			56,716			56,704				56,060
КНЕ-НЕ	4h	57,909	-0,018	—	56,928	-0,005	—	56,276	не более	—	—	
	6h	57,851			56,869			56,216				
	6g	57,819			56,837			56,184				
	6e	57,784			56,802			56,149				
	6d	57,756			56,774			56,121				
	8h	57,764			56,780			56,126				
	8g	57,732			56,748			56,094				
КИ-НЕ	4h	57,914	-0,018	—	56,934	-0,005	—	56,276	не более	—	—	
	6h	57,857			56,875			56,216				
	6g	57,825			56,843			56,184				
	6e	57,790			56,808			56,149				
	6d	57,762			56,780			56,121				
	8h	57,772			56,788			56,126				
	8g	57,740			56,756			56,094				
У-ПР	4h	58,009	-0,018	—	57,024	-0,005	57,016	56,369	не более	—	—	
	6h; 8h	58,011			57,018			57,009				56,367
	6g; 8g	57,979			56,986			56,977				56,335
	6e	57,944			56,951			56,942				56,300
	6d	57,916			56,923			56,914				56,272
У-НЕ	4h	57,902	-0,018	—	56,919	-0,005	56,911	56,276	не более	—	—	
	6h	57,842			56,857			56,848				56,216
	6g	57,810			56,825			56,816				56,184
	6e	57,775			56,790			56,781				56,149
	6d	57,747			56,762			56,753				56,121
	8h	57,752			56,764			56,752				56,126
	8g	57,720			56,732			56,720				56,094

Контрольные калибры-пробки

Исполнительные размеры калибров для резьбы М60

Наименование	Вид калибра	Поле допуска резьбы	мм												
			d			d ₂			d ₁			Изношенный			
			Новый		Изношенный	Новый		Изношенный	Новый						
			Номен.	Пред. откл.		Номен.	Пред. откл.		Номен.	Пред. откл.					
Калибры-пробки	ПР	4Н5Н; 5Н	60,030	-0,028	59,995	56,451	-0,014	56,423	54,046	не более	—	—			
		6Н; 7Н	60,042	-0,036	59,997	56,461	-0,018	56,425	54,046						
		6G; 7G	60,117		60,072	56,536		56,500	54,121						
	НЕ	4Н5Н	57,773	-0,028	—	56,666	-0,014	56,644	54,046	не более	—	—			
		5Н	57,829			56,722		56,700	54,046						
		6Н	57,910	-0,036		56,801	-0,018	56,773	54,046						
		6G	57,985			56,876		56,848	54,121						
		7Н	58,005			56,896		56,868	54,046						
		7G	58,080			56,971		56,943	54,121						
						56,411		+0,018	56,441				54,037	+0,018	54,067
ПР	4h	60,011	не менее	—	56,404	+0,023	56,442	54,034	+0,023	—	54,072				
	6h; 8h	60,014			56,330		56,366	53,960				53,960			
	6g; 8g	59,939			56,292		56,330	53,922							
	6e	59,902			56,264		56,302	53,894				53,932			
	6d	59,874			56,240		+0,018	56,264					55,131	+0,036	
	НЕ	4h			60,011		не менее	—				56,140	+0,023	56,171	55,028
6h		60,014	56,065	56,096	54,954										
6g		59,939	56,028	56,059	54,916										
6e		59,902	56,000	56,031	54,888										
6d		59,874	55,973	56,013	54,858	+0,060									
8h		60,018	55,898	+0,030	55,938				54,783						
8g		59,943	56,405	-0,006	56,398	54,020			не более	—	—				
КПР-ПР		4h	60,011	-0,022	—	56,400						-0,008		56,388	54,012
	6h; 8h	60,014	-0,028	56,325		56,313	53,937								
	6g; 8g	59,939		56,288		56,276	53,900								
	6e	59,902		56,260		56,248	53,872								
КПР-НЕ	4h	57,534	-0,011	—	56,432	-0,008	—	54,037	не более	—	—				
	6h; 8h	57,534	-0,014		56,432			54,034							
	6g; 8g	57,460			56,356			53,960							
	6e	57,422			56,320			53,922							
	6d	57,394			56,292			53,894							
К-И	4h	57,546	-0,011	—	56,444	-0,006	—	54,037	не более	—	—				
	6h; 8h	57,548	-0,014		56,446	-0,008		54,034							

Исполнительные размеры калибров для резьбы М60

мм

Наименование	Вид калибра	Поле допуска резьбы	d			d ₁			d ₂		
			Новый		Изношенный	Новый		Изношенный	Новый		Изношенный
			Номен.	Пред. откл.		Номен.	Пред. откл.		Номен.	Пред. откл.	
К-И	6g; 8g	57,474	-0,014	—	56,370	-0,008	—	53,960	не более	—	—
	6e	57,436			56,334			53,922			
	6d	57,408			56,306			53,894			
КНЕ-ПР	4h	60,011	-0,022	—	56,236	-0,006	56,226	53,849	не более	—	—
	6h	60,014			56,136			56,124			
	6g	59,939	-0,028		56,060	-0,008	56,048	53,672			
	6e	59,902			56,024		56,012	53,636			
	6d	59,874	-0,036		55,996	-0,011	55,984	53,608			
	8h	60,018			55,968		55,954	53,579			
	8g	59,943	-0,022		55,894	-0,006	55,878	53,504			
	КНЕ-НН	4h	59,841		-0,022	—	56,261	-0,006			
6h		59,749	56,167	53,781							
6g		59,674	-0,028	56,092	-0,008		56,080	53,706			
6e		59,637		56,055			56,043	53,669			
6d		59,609	-0,036	56,027	-0,011		56,015	53,641			
8h		59,593		56,008			55,996	53,621			
8g		59,518	-0,022	55,934	-0,006		55,922	53,546			
КН-НН		4h	59,817	-0,022	—		56,267	-0,006	—	53,876	не более
	6h	59,757	56,175			53,781					
	6g	59,682	-0,028	56,100		-0,008	56,088	53,706			
	6e	59,645		56,063			56,051	53,669			
	6d	59,617	-0,036	56,035		-0,011	56,023	53,641			
	8h	59,603		56,018			55,996	53,621			
	8g	59,528	-0,022	55,944		-0,006	55,932	53,546			
	У-ПР	4h	60,011	-0,022		—	56,420	-0,006	56,411	54,037	
6h; 8h		60,014	56,416		56,404		54,034				
6g; 8g		59,939	-0,028	56,341	-0,008		56,329	53,960			
6e		59,902		56,304			56,292	53,922			
6d		59,874	-0,022	56,276	-0,006		56,264	53,894			
У-НН	4h	59,832	-0,022	—	56,249	-0,006	56,240	53,876	не более	—	—
	6h	59,738			56,152		56,140	53,781			
	6g	59,662	-0,028		56,076	-0,008	56,064	53,706			
	6e	59,626			56,040		56,028	53,669			
	6d	59,598	-0,036		56,012	-0,011	56,000	53,641			
	8h	59,578			55,988		55,973	53,621			
	8g	59,503	-0,022		55,913	-0,006	55,898	53,546			

Контрольные калибры-пробки

Исполнительные размеры калибров для резьбы М60×4

мм

Наименование	Вид калибра	Поле допуска резьбы	d			d ₂			d ₁			
			Новый		Изношенный	Новый		Изношенный	Новый		Изношенный	
			Номинал.	Пред. откл.		Номинал.	Пред. откл.		Номинал.	Пред. откл.		
Калибры-пробки	ПР	4Н5Н; 5Н	60,023	-0,022	59,994	57,420	-0,011	57,396	55,670	не более	—	—
		6Н; 7Н	60,030	-0,028	59,995	57,425	-0,014	57,397	55,670			
		6G; 7G	60,090		60,055	57,485		57,457	55,730			
	НЕ	4Н5Н	58,418	-0,022	—	57,613	-0,011	57,596	55,670	не более	—	—
		5Н	58,473	-0,028		57,666	-0,014	57,644	55,670			
		6Н	58,538			57,731		57,709	55,670			
		6G	58,598			57,791		57,769	55,730			
		7Н	58,629	-0,036		57,820	-0,018	57,792	55,670			
		7G	58,689			57,880		57,852	55,730			
		ПР	4h	60,011		не менее	—	57,385	+0,018			
	6h; 8h		60,014	57,378	57,416			55,658	55,696			
	6g; 8g		59,954	57,318	+0,023			57,356	55,598	55,636		
	6e		59,919	57,284	57,320			55,564	55,600			
	6d		59,889	57,254	57,290			55,534	55,570			
8g	59,958		56,937	56,977	55,122			55,160				
НЕ	4h	60,011	не менее	—	57,234	+0,018	57,258	56,425	+0,036	56,461		
	6h	60,014			57,143	57,174	56,332	56,368				
	6g	59,954			57,083	+0,023	57,114	56,272	56,308			
	6e	59,919			57,048	57,079	56,236	56,272				
	6d	59,889			57,018	57,049	56,206	56,242				
	8h	60,018			56,997	+0,030	57,037	56,182	56,218			
	8g	59,958			56,937	56,977	55,122	55,158				
	8e	59,919			56,877	56,917	55,062	55,098				
КПР-ПР	4h	60,011	-0,022	—	57,380	-0,006	57,372	55,644	не более	—	—	
	6h; 8h	60,014	-0,028		57,374	-0,008	57,362	55,636				
	6g; 8g	59,954			57,314		57,302	55,576				
	6e	59,919			57,279		57,267	55,541				
	6d	59,889	57,249		57,237	55,511						
КПР-НЕ	4h	58,208	-0,011	—	57,406	-0,006	57,398	55,661	не более	—	—	
	6h; 8h	58,208	-0,014		57,406	-0,008	57,398	55,658				
	6g; 8g	58,148			57,346		57,338	55,598				
	6e	58,114			57,310		57,302	55,564				
	6d	58,084	57,280		57,272	55,534						
К-И	4e	58,220	-0,011	—	57,418	-0,006	57,410	55,661	не более	—	—	
	6h; 8h	58,222	-0,014		57,420	-0,008	57,412	55,658				

Исполнительные размеры калибров для резьбы М60×4

мм

Наименование	Вид калибра	Поле допуска резьбы	d			d ₂			d ₁				
			Новый		Изношенный	Новый		Изношенный	Новый		Изношенный		
			Номян.	Пред. откл.		Номян.	Пред. откл.		Номян.	Пред. откл.			
Контрольные калибры-пробы	К-Н	6g; 8g	58,162	-0,014	—	57,360	-0,008	—	55,598	не более	—	—	
		6e	58,128			57,324			55,564				
		6d	58,098			57,294			55,534				
	КНЕ-ПР	4h	60,011	-0,022	—	57,230	-0,006	—	57,220	не более	—	—	
		6h	60,014			57,138			57,126				55,400
		6g	59,954			57,078			57,066				55,340
		6e	59,919			57,044			57,032				55,306
		6d	59,889			57,014			57,002				55,276
		8h	60,018			56,992			56,978				55,253
		8g	59,958			56,932			56,918				55,193
	КНЕ-НЕ	4h	59,861	-0,022	—	57,255	-0,006	—	55,520	не более	—	—	
		6h	59,778			57,170			55,434				
		6g	59,718			57,110			55,374				
		6e	59,683			57,075			55,339				
		6d	59,653			57,045			55,309				
		8h	59,643			57,032			55,295				
		8g	59,583			56,972			55,235				
	КН-НЕ	4h	59,857	-0,022	—	57,261	-0,006	—	55,520	не более	—	—	
		6h	59,786			57,178			55,434				
		6g	59,726			57,118			55,374				
		6e	59,691			57,083			55,339				
		6d	59,661			57,053			55,309				
		8h	59,653			57,042			55,295				
		8g	59,593			56,982			55,235				
У-ПР	4h	60,011	-0,022	—	57,394	-0,006	—	57,385	не более	—	—		
	6h; 8h	60,014			57,390			57,378				55,658	
	6g; 8g	59,954			57,330			57,318				55,598	
	6e	59,919			57,295			57,283				55,564	
	6d	59,889			57,265			57,253				55,534	
У-НЕ	4h	59,852	-0,022	—	57,243	-0,006	—	57,234	не более	—	—		
	6h	59,766			57,154			57,142				55,434	
	6g	59,706			57,094			57,082				55,374	
	6e	59,672			57,060			57,048				55,339	
	6d	59,642			57,030			57,018				55,309	
	8h	59,628			57,012			56,997				55,295	
	8g	59,568			56,952			56,937				55,235	

Исполнительные размеры калибров для резьбы М60×3

мм

Наименование	Вид калибра	Полс допуска резьбы	d			d ₂			d ₁			
			Новый		Изношенный	Новый		Изношенный	Новый		Изношенный	
			Номен.	Пред. откл.		Номен.	Пред. откл.		Номен.	Пред. откл.		
Калибры-пробки	ПР	4Н5Н; 5Н	60,023	-0,022	59,994	58,068	-0,011	58,046	56,752	не более	—	—
		6Н; 7Н	60,030	-0,028	59,995	58,074	-0,014	58,046	56,752			
		6G; 7G	60,078		60,043	58,122		58,094	56,800			
	НЕ	4Н5Н	58,848	-0,022	—	58,242	-0,011	58,225	56,752	не более	—	—
		5Н	58,896	-0,028		58,289	-0,014	58,267	56,752			
		6Н	58,952			58,345		58,323	56,752			
		6G	59,000			58,393		58,371	56,800			
7Н		59,033	-0,036	58,424		-0,018	58,396	56,752				
7G		59,081		58,472			58,444	56,800				
Калибры-голова	ПР	4h	60,011	не менее	—	58,034	+0,018	58,064	56,743	+0,018	59,773	
		6h; 8h	60,014			58,028	58,064	56,740	+0,023			
		6g; 8g	59,966			57,980	58,016	56,692				
		6e	59,929			57,942	57,980	56,656				
		6d	59,902			57,916	57,952	56,628				
	НЕ	4h	60,011	не менее	—	57,901	+0,018	57,925	57,292	+0,036	—	
		6h	60,014			57,816	57,847	57,204				
6g		59,966	57,768			57,799	57,156	+0,046				
6e		59,929	57,731			57,762	57,120					
6d		59,902	57,704			57,735	57,092					
8h	60,018	57,686	57,726	57,071	+0,060							
8g	59,970	57,638	57,678	57,023								
Контрольные калибры-пробки	КПР-ПР	4h	60,011	-0,022	—	58,030	-0,006	58,020	56,726	не более	—	—
		6h; 8h	60,014	-0,028		58,023	-0,008	58,011	56,718			
		6g; 8g	59,966			57,975		57,963	56,670			
		6e	59,929			57,938		57,926	56,633			
		6d	59,902			57,911		57,899	56,606			
КПР-НЕ	4h	58,658	-0,011	—	58,055	-0,006	—	56,743	не более	—	—	
	6h; 8h	58,658	-0,014		58,054	-0,008	—	56,740				
	6g; 8g	58,610			58,005		—	56,692				
	6e	58,572			57,970		—	56,656				
	6d	58,546			57,942		—	56,628				
К-И	4h	58,670	-0,011	—	58,067	-0,003	—	56,743	не более	—	—	
	6h; 8h	58,672	-0,014		58,068	-0,008	—	56,740				

Исполнительные размеры калибров для резьбы М80×3

мм

Наименование	Вид калибра	Поле допуска резьбы	d		Изношенный	d ₁			d ₂		Изношенный		
			Новый			Новый		Изношенный	Новый				
			Номин.	Пред. откл.		Номин.	Пред. откл.		Номин.	Пред. откл.			
Контрольные калибры-пробы	К-Н	6g; 8g	58,624	-0,014	—	58,020	-0,008	—	56,692	не более	—		
		6e	58,586			57,984			56,656				
		6d	58,560			57,956			56,628				
	КНЕ-ПР	4h	60,011	-0,022	—	57,896	-0,006	57,888	66,593	не более	—		
		6h	60,014			57,812		57,800	56,506				
		6g	59,966			-0,008		57,764	57,752			56,458	
		6e	59,929					57,726	57,714			56,422	
		6d	59,902					57,700	57,688			56,394	
		8h	60,018			-0,036		57,682	-0,011			57,666	56,375
		8g	59,970					57,634				57,618	56,327
	КНЕ-НЕ	4h	59,879	-0,022	—	57,922	-0,006	—	56,620	не более	—		
		6h	59,802			57,843			56,540				
		6g	59,754			-0,008			57,795			56,492	
		6e	59,717						57,758			56,455	
		6d	59,690						57,731			56,428	
		8h	59,683			-0,036			57,722			-0,011	56,417
		8g	59,635						57,674				56,369
	КН-НЕ	4h	59,885	-0,022	—	57,928	-0,006	—	56,620	не более	—		
		6h	59,810			57,851			56,540				
		6g	59,762			-0,008			57,803			56,492	
		6e	59,725						57,766			56,455	
		6d	59,698						57,739			56,428	
		8h	59,693			-0,036			57,732			-0,011	56,417
		8g	59,645						57,684				56,369
У-ПР	4h	60,011	-0,022	—	58,043	-0,006	58,034	56,743	не более	—			
	6h; 8h	60,014			58,039		58,027	56,740					
	6g; 8g	59,966			-0,008		57,991	57,979			56,692		
	6e	59,929					57,954	57,942			56,656		
	6d	59,902					57,927	57,915			56,628		
У-НЕ	4h	59,870	-0,022	—	57,910	-0,006	57,901	56,620	не более	—			
	6h	59,790			57,828		57,816	56,540					
	6g	59,742			-0,008		57,780	57,768			56,492		
	6e	59,706					57,742	57,730			56,455		
	6d	59,678					57,716	57,704			56,428		
	8h	59,668			-0,036		57,701	-0,011			57,686	56,417	
	8g	59,620					57,653				57,638	56,369	

Исполнительные размеры калибров для резьбы М60×2

мм

Наименование	Вид калибра	Поле допуска резьбы	d			d ₁			d ₂					
			Новый		Изношенный	Новый		Изношенный	Новый		Изношенный			
			Номинал.	Пред. откл.		Номинал.	Пред. откл.		Номинал.	Пред. откл.				
Калибры-пробки	ПР	4Н5Н; 5Н	60,023	-0,022	59,994	58,718	-0,011	58,696	57,835	не более	—	—		
		6Н; 7Н	60,030	-0,028	59,995	58,724	-0,014	58,696	57,835					
		6G; 7G	60,068		60,033	58,762		58,734	57,873					
	НЕ	4Н5Н	59,268	-0,022	—	58,862	-0,011	58,845	57,835	не более	—	—		
		5Н	59,308			58,902		58,885	57,835					
		6Н	59,358	58,951	58,929	57,835								
		6G	59,396	-0,028	58,989	-0,014	58,967	57,873						
		7Н	59,422		59,015	58,993	57,835							
7С	59,460	59,053	59,031	57,873										
Калибры-кожухи	ПР	4h	60,009	не менее	—	—	58,692	+0,014	58,715	57,828	+0,014	57,851		
		6h; 8h	60,011				58,684	58,714	57,826	+0,018	57,856			
		6g; 8g	59,973				58,646	+0,018	58,676		57,788	57,818		
		6e	59,940				58,613	58,643	57,755	57,785				
	6d	59,911	58,584				58,614	57,726	57,756					
	НЕ	4h	60,009				58,575	+0,014	58,594	58,168	+0,028	не менее	—	—
		6h	60,011				58,503	58,527	58,094	+0,036				
		6g	59,973				58,465	+0,018	58,489		58,056			
6e		59,940	58,432	58,456	58,023									
6d		59,911	58,403	58,427	57,994									
8h	60,014	58,398	+0,023	58,429	57,986	+0,046								
8g	59,976	58,360	58,391	57,948										
КПР-ПР	4h	60,009	-0,018	—	58,688	-0,005	58,680	57,818	не более	—	—			
	6h; 8h	60,011	-0,022		58,680	58,670	57,809							
	6g; 8g	59,973			58,642	-0,006	58,632	57,771						
	6e	59,940	58,608		58,600	57,738								
	6d	59,911	58,580		58,570	57,709								
КПР-НЕ	4h	59,110	-0,009	—	58,708	-0,005	58,708	57,828	не более	—	—			
	6h; 8h	59,108	-0,011		58,705	-0,006	58,705	57,826						
	6g; 8g	59,070			58,657		58,657	57,788						
	6e	59,036	58,634		58,634	57,755								
	6d	59,008	58,605		58,605	57,726								
К-И	4h	59,120	-0,009	—	58,718	-0,005	58,718	57,828	не более	—	—			
	6h; 8h	59,120	-0,011		58,717	-0,006	58,717	57,826						

Исполнительные размеры калибров для резьбы М60×2

мм

Наименование	Вид калибра	Поле допуска резьбы	d			d ₂			d ₁			
			Новый		Изношенный	Новый		Изношенный	Новый		Изношенный	
			Номинал.	Пред. откл.		Номинал.	Пред. откл.		Номинал.	Пред. откл.		
Контрольные калибры-пробки	К-Н	6g; 8g	59,082	-0,011	—	58,679	-0,006	—	57,788	не более	—	—
		6e	59,048			58,646			57,755			
		6d	59,020			58,617			57,726			
	КНН-ПР	4h	60,009	-0,018	—	58,571	-0,005	58,563	57,701	не более	—	—
		6h	60,011			58,498		58,490	57,628			
		6g	59,973	-0,022		58,460	-0,006	58,452	57,590			
		6e	59,940			58,428		58,418	57,557			
		6d	59,911			58,398		58,390	57,528			
		8h	60,014	-0,028		58,394	-0,008	58,382	57,522			
		8g	59,976			58,356		58,344	57,484			
	КНН-НН	4h	59,897	-0,018	—	58,592	-0,005	—	57,723	не более	—	—
		6h	59,831			58,524		—	57,655			
		6g	59,793	-0,022		58,485	-0,006	—	57,617			
		6e	59,760			58,453		—	57,584			
		6d	59,731			58,424		—	57,555			
		8h	59,734	-0,028		58,425	-0,008	—	57,555			
		8g	59,696			58,387		—	57,517			
	КН-НН	4h	59,902	-0,018	—	58,596	-0,005	—	57,723	не более	—	—
		6h	59,837			58,530		—	57,655			
		6g	59,799	-0,022		58,492	-0,006	—	57,617			
		6e	59,766			58,459		—	57,584			
		6d	59,737			58,430		—	57,555			
		8h	59,742	-0,028		58,433	-0,008	—	57,555			
		8g	59,704			58,395		—	57,517			
У-ПР	4h	60,009	-0,018	—	58,699	-0,005	58,691	57,828	не более	—	—	
	6h; 8h	60,011			58,693		58,684	57,826				
	6g; 8g	59,973	-0,022		58,655	-0,006	58,646	57,788				
	6e	59,940			58,622		58,613	57,755				
	6d	59,911			58,593		58,584	57,726				
У-НН	4h	59,890	-0,018	—	58,582	-0,005	58,574	57,723	не более	—	—	
	6h	59,822			58,512		58,503	57,655				
	6g	59,784	-0,022		58,474	-0,006	58,465	57,617				
	6e	59,751			58,441		58,432	57,584				
	6d	59,722			58,412		58,403	57,555				
	8h	59,722	-0,028		58,410	-0,008	58,398	57,555				
	8g	59,681			58,372		58,360	57,517				

Исполнительные размеры калибров для резьбы М60×1,5

мм

Наименование	Вид калибра	Поле допуска резьбы	d			d ₂			d ₁		
			Новый		Изо- шенный	Новый		Изо- шенный	Новый		Изо- шенный
			Номи- нал.	Пред. откл.		Номи- нал.	Пред. откл.		Номи- нал.	Пред. откл.	
Калибры-пробки	ПР	4H5H; 5H	60,023	-0,022	59,994	59,044	-0,011	59,020	58,376	не более	—
		6H; 7H	60,030	-0,028	59,995	59,049	-0,014	59,021	58,376		
		6G; 7G	60,062		60,027	59,081		59,053	58,408		
	HE	4H5H	59,474	-0,022	—	59,169	-0,011	59,152	58,376	не более	—
		5H	59,512			59,207		59,190	58,376		
		6H	59,559			59,252		59,230	58,376		
		6G	59,591	-0,028		59,284	-0,014	59,262	58,408		
		7H	59,612			59,305		59,283	58,376		
		7G	59,644			59,337		59,315	58,408		
ПР		4h	60,009	не менее		—	59,017	+0,014	59,040		
	6h; 8h	60,011	59,009				59,039	58,367	+0,018	58,397	
	6g; 8g	59,979	58,977		+0,018		59,007	58,335		58,365	
	6e	59,944	58,942				58,972	58,300		58,330	
	6d	59,916	58,914				58,944	58,272	58,302		
HE	4h	60,009	не менее	—	58,912	+0,014	58,931	58,605	+0,028	—	
	6h	60,011			58,848		58,872	58,539	+0,036		
	6g	59,979			58,816	+0,018	58,840	58,507			
	6e	59,944			58,781		58,805	58,472			
	6d	59,916			58,753		58,777	58,444	+0,046		
	8h	60,002			58,753	+0,023	58,784	58,442			
	8g	59,970			58,721		58,752	58,410			
	КПР-ПР	4h			60,009	-0,018	—	59,013	-0,005		59,005
6h; 8h		60,011		59,004		58,996		58,350			
6g; 8g		59,979	-0,022	58,972	-0,006	58,964		58,318			
6e		59,944		58,938		58,928		58,283			
6d		59,916		58,910		58,900		58,255			
КПР-HE	4h	59,336	-0,009	—	59,034	-0,005	—	58,369	не более	—	
	6h; 8h	59,332			59,030			59,367			
	6g; 8g	59,300	-0,011		58,998	-0,006		58,335			
	6e	59,266			58,963			58,300			
	6d	59,238			58,935			58,272			
К-И	4h	59,344	-0,009	—	59,042	-0,005	—	58,369	не более	—	
	6h; 8h	59,344	-0,011		59,042	-0,006		58,367			

Исполнительные размеры калибров для резьбы М60×1,5

мм

Наименование	Вид калибра	Поле допуска резьбы	d			d ₁			d ₂			
			Новый		Изношенный	Новый		Изношенный	Новый		Изношенный	
			Номинал.	Пред. откл.		Номинал.	Пред. откл.		Номинал.	Пред. откл.		
Контрольные калибры-пробы	К-И	6g; 8g	59,312	-0,011	—	59,010	-0,006	—	58,335	не более	—	—
		6e	59,278			58,975			58,300			
		6d	59,250			58,947			58,272			
	КНЕ-ПР	4h	60,009	-0,018	—	58,908	-0,005	58,900	58,254	не более	—	—
		6h	60,011			58,844			58,834			
		6g	59,979	-0,022		58,812	-0,006	58,802	58,157			
		6e	59,944			58,776		58,768	58,122			
		6d	59,916	-0,028		58,748	-0,008	58,740	58,094			
		8h	59,979			58,748		58,736	58,092			
	КНЕ-НЕ	8g	59,947	-0,028	—	58,716	-0,008	58,704	58,060	не более	—	—
		4h	59,909			58,928			-0,005			
		6h	59,851	58,869		-0,006	58,216					
6g		59,819	58,837	58,184								
6e		59,784	58,802	58,149								
6d		59,756	58,774	58,121								
КИ-НЕ	8h	59,764	-0,028	—	58,780	-0,008	—	58,126	не более	—	—	
	8g	59,732			58,748			58,094				
	4h	59,914	-0,018		58,934	-0,005		58,276				
	6h	59,857			58,875			58,216				
	6g	59,825	-0,022		58,843	-0,006		58,184				
	6e	59,790			58,808			58,149				
6d	59,762	58,780	58,121									
У-ПР	8h	59,772	-0,028	—	58,788	-0,008	—	58,126	не более	—	—	
	8g	59,740			58,756			58,094				
	4h	60,009	-0,018		59,024	-0,005		59,016				58,369
	6h; 8h	60,011			59,018			59,009				58,367
	6g; 8g	59,979	-0,022		58,986	-0,006		58,977				58,335
6e	59,944	58,951		58,942	58,300							
6d	59,916	58,923	58,914	58,272								
У-НЕ	4h	59,902	-0,018	—	58,919	-0,005	—	58,276	не более	—	—	
	6h	59,842			58,857			58,848				58,216
	6g	59,810	-0,022		58,825	-0,006		58,816				58,184
	6e	59,775			58,790			58,781				58,149
	6d	59,747	58,762		58,753	58,121						
	8h	59,752	-0,028		58,764	-0,008		58,752				58,126
8g	59,720	58,732		58,720	58,094							

Исполнительные размеры калибров для резьбы М60×1
мм

Наименование	Вид калибра	Поле допуска резьбы	d			d ₂			d ₁					
			Новый		Изношенный	Новый		Изношенный	Новый		Изношенный			
			Номинал.	Пред. откл.		Номинал.	Пред. откл.		Номинал.	Пред. откл.				
Калибры-пробки	ПР	4Н5Н; 5Н	60,015	-0,018	59,994	59,360	-0,009	59,344	58,917	не более	—	—		
		6Н; 7Н	60,023	-0,022	59,994	59,368	-0,011	59,344	58,917					
		6G; 7G	60,049		60,020	59,394		59,370	58,943					
	НЕ	4Н5Н	59,682	-0,018	—	59,477	-0,009	59,463	58,917	не более	—	—		
		5Н	59,716			59,511		59,494	58,917					
		6Н	59,756	-0,022		59,551	-0,011	59,534	58,917					
		6G	59,782			59,577		59,560	58,943					
		7Н	59,807	-0,028		59,600	-0,014	59,578	58,917					
		7G	59,833			59,626		59,604	58,943					
		Калибры-колла	ПР	4h		60,009	не менее	—	59,341				+0,014	59,364
6h; 8h	60,011			59,333	59,363	58,908								
6g; 8g	59,985			59,307	+0,018	59,337			58,882	+0,018	58,912			
6e	59,961			59,273		59,303			58,848		58,878			
6d	59,921			59,243	59,273	58,818			58,818					
НЕ	4h		60,009	не менее	59,246	+0,014	59,265		59,039	+0,028	+0,036	—	—	
	6h		60,000		59,192	+0,018	59,216		58,983					
	6g		59,974		59,166		59,190		58,957					
	6e		59,940		59,132	59,156	58,923							
	6d		59,910		59,102	59,126	58,893							
8h	59,919	59,103	+0,023	59,134	58,909	+0,046	58,909							
8g	59,893	59,077		59,108	58,883									
Контрольные калибры-пробки	КПР-ПР	4h	60,009	-0,018	—	59,337	-0,005	59,329	58,900	не более	—	—		
		6h; 8h	60,011			59,328	59,320	58,891						
		6g; 8g	59,985			-0,022	59,302	-0,006	59,291				58,865	
		6e	59,951				59,268		59,260				58,831	
		6d	59,921			59,238	59,230	58,801						
	КПР-НЕ	4h	59,560	-0,009		59,358	-0,005	—	58,910	не более	—	—		
		6h; 8h	59,556			59,354			58,908					
		6g; 8g	59,530			-0,011	59,328		-0,006				58,882	
		6e	59,496				59,291						58,848	
		6d	59,466			59,264	58,818							
К-И	4h	59,568	-0,009	—	59,366	-0,005	—	58,910	не более	—	—			
	6h; 8h	59,568			59,366			58,908						

Исполнительные размеры калибров для резьбы М80×1
мм

Нормирование	Вид калибра	Поле допуска резьбы	d			d ₁			d ₂				
			Новый		Изношенный	Новый		Изношенный	Новый		Изношенный		
			Номинал	Пред. откл.		Номинал	Пред. откл.		Номинал	Пред. откл.			
Контрольные калибры-пробы	К-И	6g; 8g	59,542	-0,011	—	59,340	-0,006	—	58,882	не более	—	—	
		6e	59,508			59,306			58,848				
		6d	59,478			59,276			58,818				
	КНЕ-ПР	4h	60,009	-0,018	—	59,242	-0,005	59,234	58,805	не более	—	—	
		6h	59,982			59,188		59,178	58,750				
		6g	59,956	-0,022		59,162	-0,006	59,152	58,724				
		6e	59,922			59,128		59,118	58,690				
		6d	59,892			59,098		59,088	58,660				
		8h	59,896	-0,028		59,098	-0,008	59,086	58,660				
		8g	59,870			59,072		59,060	58,634				
	КНЕ-НЕ	4h	59,919	-0,018	—	59,262	-0,005	—	58,827	не более	—	—	
		6h	59,871			59,213			58,777				
		6g	59,845			59,187			58,751				
		6e	59,811	-0,006		59,153	58,717						
		6d	59,781			59,123	58,687						
		8h	59,790	-0,028		59,130	-0,008		58,693				
	8g	59,764	59,104		58,667								
	КН-НЕ	4h	59,924	-0,018	—	59,268	-0,005	—	58,827	не более	—	—	
		6h	59,877			59,219			58,777				
		6g	59,851			59,193			58,751				
		6e	59,817	-0,006		59,159	58,717						
		6d	59,787			59,129	58,687						
		8h	59,798	-0,028		59,138	-0,008		58,693				
	8g	59,772	59,112		58,667								
	У-ПР	4h	60,009	-0,018	—	59,348	-0,005	59,340	58,910	не более	—	—	
		6h; 8h	60,011			59,342		59,333	58,908				
		6g; 8g	59,985			59,316		59,307	58,882				
		6e	59,951			-0,006		59,282	59,273				58,848
6d		59,921	59,252					59,243	58,818				
У-НЕ	4h	59,912	-0,018	—	59,253	-0,005	59,245	58,827	не более	—	—		
	6h	59,862			59,201		59,192	58,777					
	6g	59,836			-0,022		59,175	59,166				58,751	
	6e	59,802					59,141	59,132				58,717	
	6d	59,772					59,111	59,102				58,687	
	8h	59,778			-0,028		59,114	-0,008				59,102	58,693
	8g	59,752					59,088					59,076	58,667

Исполнительные размеры калибров для резьбы М62×4

мм

Наименование	Вид калибра	Поле допуска резьбы	d			d ₂			d ₁			
			Новый		Изношенный	Новый		Изношенный	Новый		Изношенный	
			Номинал.	Пред. откл.		Номинал.	Пред. откл.		Номинал.	Пред. откл.		
Калибры-пробки	ПР	4Н5Н; 5Н	62,023	-0,022	61,994	59,420	-0,011	59,396	57,670	не более	-	-
		6Н; 7Н	62,030	-0,028	61,995	59,425	-0,014	59,397	57,670			
		6G; 7G	62,090		62,055	59,485		59,457	57,730			
	НЕ	4Н5Н	60,418	-0,022	-	59,613	-0,011	59,596	57,670	не более	-	-
		5Н	60,473	-0,028		59,666	-0,014	59,644	57,670			
		6Н	60,538			59,731		59,709	57,670			
		6G	60,598			59,791		59,769	57,730			
		7Н	60,629	-0,036		59,820	-0,018	59,792	57,670			
		7G	60,689			59,880		59,852	57,730			
		ПР	4h	62,011		не менее	-	59,385	+0,018			
6h; 8h	62,014		59,378	59,416	57,658			57,696				
6g; 8g	61,954		59,318	+0,023	59,356			57,598	57,636			
6e	61,919		59,284	59,320	57,564			57,600				
6d	61,889		59,254	59,290	57,534			57,570				
НЕ	4h		62,011	не менее	-			59,234	+0,018	59,258	58,425	не менее
	6h	62,014	59,143			59,174	58,332	58,332				
	6g	61,954	59,083			+0,023	59,114	58,272	58,272			
	6e	61,919	59,048			59,079	58,236	58,236				
	6d	61,889	59,018			59,049	58,206	58,206				
	8h	62,018	58,997			+0,030	59,037	58,182	58,182			
	8g	61,958	58,937			58,977	58,122	58,122				
	КПР-ПР	4h	62,011			-0,022	-	59,380	-0,006	59,372	57,644	
6h; 8h		62,014	-0,028	59,374	-0,008	59,362		57,636				
6g; 8g		61,954		59,314		59,302		57,576				
6e		61,919	59,279	59,267	57,541							
6d		61,889	59,249	59,237	57,511							
КПР-НЕ	4h	60,208	-0,011	-	59,406	-0,006	59,406	57,661	не более	-	-	
	6h; 8h	60,208	-0,014		59,406	-0,008	59,406	57,658				
	6g; 8g	60,148			59,346		59,346	57,598				
	6e	60,114	59,310		59,310	57,564						
	6d	60,084	59,280		59,280	57,534						
К-И	4h	60,220	-0,011	-	59,418	-0,006	59,418	57,661	не более	-	-	
	6h; 8h	60,222	-0,014		59,420	-0,008	59,420	57,658				

Исполнительные размеры калибров для резьбы М62×4

мм

Наименование	Вид калибра	Поле допуска резьбы	d			d ₂			d ₁				
			Новый		Изношенный	Новый		Изношенный	Новый		Изношенный		
			Номинал.	Предел откл.		Номинал.	Предел откл.		Номинал.	Предел откл.			
Контрольные калибры-пробки	К-И	6g; 8g	60,162	-0,014	—	59,360	-0,006	—	57,598	не более	—		
		6e	60,128			59,324			57,564				
		6d	60,096			59,294			57,534				
	КНЕ-ПР	4h	62,011	-0,022	—	59,230	-0,006	59,220	57,493	не более	—		
		6h	62,014			59,138		59,126	57,400				
		6g	61,954	-0,028		59,078	-0,008	59,066	57,340				
		6e	61,919			59,044		59,032	57,306				
		6d	61,889			59,014		59,002	57,276				
		8h	62,018	-0,036		58,992	-0,011	58,978	57,253			не более	—
		8g	61,958			58,932		58,918	57,193				
	КНЕ-НЕ	4h	61,861	-0,022	—	59,255	-0,006	—	57,520	не более	—		
		6h	61,778			59,170			57,434				
		6g	61,718	-0,028		59,110	-0,008		57,374			не более	—
		6e	61,683			59,075			57,339				
		6d	61,653			59,045			57,309				
		8h	61,643	-0,036		59,032	-0,011		57,295			не более	—
		8g	61,583			58,972			57,235				
	КИ-НЕ	4h	61,867	-0,022	—	59,261	-0,006	—	57,520	не более	—		
		6h	61,786			59,178			57,434				
		6g	61,726	-0,028		59,118	-0,008		57,374			не более	—
		6e	61,691			59,083			57,339				
		6d	61,661			59,053			57,309				
		8h	61,653	-0,036		59,042	-0,011		57,295			не более	—
		8g	61,593			58,982			57,235				
У-ПР	4h	62,011	-0,022	—	59,394	-0,006	59,385	57,661	не более	—			
	6h; 8h	62,014			59,390		59,378	57,658					
	6g; 8g	61,954	-0,028		59,330	-0,008	59,318	57,598					
	6e	61,919			59,295		59,283	57,564					
	6g	61,889			59,265		59,253	57,531					
У-НЕ	4h	61,852	-0,022	—	59,243	-0,006	59,234	57,520	не более	—			
	6h	61,766			59,154		59,142	57,434					
	6g	61,706	-0,028		59,094	-0,008	59,082	57,374					
	6e	61,672			59,060		59,048	57,339					
	6d	61,642			59,030		59,018	57,309					
	8h	61,628	-0,036		59,012	-0,011	58,997	57,295			не более	—	
	8g	61,568			58,952		58,937	57,235					

Исполнительные размеры калибров для резьбы М62×3

Наименование	Вид калибра	Поле допуска резьбы	мм									
			d			d ₂			d ₁			
			Новый		Изношенный	Новый		Изношенный	Новый		Изношенный	
Номинал.	Пред. откл.	Номинал.	Пред. откл.	Номинал.		Пред. откл.						
Калибры-пробки	ПР	4H5H; 5H	62,023	-0,022	61,994	60,068	-0,011	60,046	58,752	не более	—	—
		6H; 7H	62,030	-0,028	61,995	60,074	-0,014	60,046	58,752			
		6G; 7G	62,078		62,043	60,122		60,094	58,800			
	HE	4H5H	60,848	-0,022		60,242	-0,011	60,225	58,752	не более	—	—
		5H	60,896			60,289		60,267	58,752			
		6H	60,952	-0,028		60,345	-0,014	60,323	58,752			
		6G	61,000			60,393		60,371	58,800			
		7H	61,033			60,424		60,396	58,752			
		7G	61,081	-0,036		60,472	-0,018	60,444	58,800			
ПР	4h	62,011	не менее	—	—	60,034	+0,018	60,064	58,743	+0,018	58,773	
	6h; 8h	62,014				60,028		60,064		58,740		58,778
	6g; 8g	61,966				59,980	+0,023	60,016		58,692	+0,023	58,730
	6e	61,929				59,942		59,980		58,656		58,692
	6d	61,902				59,916		59,952		58,628		58,666
HE	4h	62,011	не менее	—	—	59,901	+0,018	59,925	59,292	+0,035		
	6h	62,014				59,816		59,847		59,204		
	6g	61,966				59,768	+0,023	59,799		59,156	+0,046	
	6e	61,929				59,731		59,762		59,120		
	6d	61,902				59,704		59,735		59,092		
	8h	62,018				59,686	+0,030	59,726		59,071	+0,060	
	8g	61,970				59,638		59,678		59,023		
КПР-ПР	4h	62,011	-0,022		60,030	-0,006	60,020	58,726	не более	—	—	
	6h; 8h	62,014			60,023		60,011	58,718				
	6g; 8g	61,966	-0,028		59,975	-0,006	59,963	58,670				
	6e	61,929			59,938		59,926	58,633				
	6d	61,902			59,911		59,899	58,603				
КПР-HE	4h	60,658	-0,011		60,055	-0,006		58,743	не более	—	—	
	6h; 8h	60,658			60,054			58,740				
	6g; 8g	60,610	-0,014		60,006	-0,008		58,692				
	6e	60,572			59,970			58,656				
	6d	60,546			59,942			58,628				
К-И	4h	60,670	-0,011		60,067	-0,006		58,743	не более	—	—	
	6h; 8h	60,672	-0,014		59,068	-0,008		58,740				

Исполнительные размеры калибров для резьбы М62×8

Продолжение табл. 186

Наименование	Вид калибра	Поле допуска резьбы	мм										
			d			d ₂			d ₁				
			Новый		Изношенный	Новый		Изношенный	Новый		Изношенный		
Номинал.	Пред. откл.	Номинал.	Пред. откл.	Номинал.		Пред. откл.							
Контрольные калибры-пробки	К-И	6g; 8g	60,624	-0,014	—	60,020	-0,008	—	58,692	не более	—	—	
		6e	60,588			59,984			58,656				
		6d	60,560			59,956			58,628				
	КНЕ-ПР	4h	62,011	-0,022	—	59,896	-0,006	59,888	58,593	не более	—	—	
		6h	62,014			59,812			59,800				58,506
		6g	61,966			59,764			59,752				58,458
		6e	61,929			59,726			59,714				58,422
		6d	61,902			59,700			59,688				58,394
		8h	62,018			59,682			59,666				58,375
		8g	61,970			59,634			59,618				58,327
	КНЕ-НЕ	4h	61,879	-0,022	—	59,922	-0,006	—	58,620	не более	—	—	
		6h	61,802			59,843			58,540				
		6g	61,754			59,795			58,492				
		6e	61,717			59,758			58,455				
		6d	61,690			59,731			58,428				
		8h	61,683			59,722			59,711				58,417
		8g	61,635			59,674			59,669				58,369
	КИ-НЕ	4h	61,885	-0,022	—	59,928	-0,006	—	58,620	не более	—	—	
		6h	61,810			59,851			58,540				
		6g	61,762			59,803			58,492				
		6e	61,725			59,766			58,455				
		6d	61,698			59,739			58,428				
		8h	61,693			59,732			59,721				58,417
		8g	61,645			59,684			59,679				58,369
У-ПР	4h	62,011	-0,022	—	60,043	-0,006	60,034	58,743	не более	—	—		
	6h; 8h	62,014			60,039		60,027	58,740					
	6g; 8g	61,966			59,991		59,979	58,692					
	6e	61,929			59,954		59,942	58,656					
	6d	61,902			59,927		59,915	58,628					
У-НЕ	4h	61,870	-0,022	—	59,910	-0,006	59,901	58,620	не более	—	—		
	6h	61,790			59,828		59,816	58,540					
	6g	61,742			59,780		59,768	58,492					
	6e	61,706			59,742		59,730	58,455					
	6d	61,678			59,716		59,704	58,428					
	8h	61,668			59,701		59,686	58,417					
	8g	61,620			59,653		59,638	58,369					

Исполнительные размеры калибров для резьбы М62×2

мм

Наименование	Вид калибра	Поле допуска резьбы	d			d ₂			d ₁				
			Новый		Изношенный	Новый		Изношенный	Новый		Изношенный		
			Номинал.	Пред. откл.		Номинал.	Пред. откл.		Номинал.	Пред. откл.			
Калибры-пробки	ПР	4Н5Н; 5Н	62,023	-0,022	61,994	60,718	-0,011	60,696	59,835	не более	-	-	
		6Н; 7Н	62,030	-0,028	61,995	60,724	-0,014	60,696	59,835				
		6G; 7G	62,058		62,033	60,762		60,734	59,873				
	НЕ	4Н5Н	61,268	-0,022	-	60,862	-0,011	60,845	59,835	не более	-	-	
		5Н	61,308			60,902		60,885	59,835				
		6Н	61,358			60,951		60,929	59,835				
		6G	61,396	-0,028	-	60,989	-0,014	60,967	59,873				
		7Н	61,422			61,015		60,993	59,835				
		7G	61,460			61,053		61,031	59,873				
4h			62,009			не менее		-	60,692				+0,014
6h; 8h	62,011	60,684	60,714	59,826	+0,018		59,856						
6g; 8g	61,973	60,646	60,676	59,788			59,818						
6e	61,940	60,613	60,643	59,755			59,785						
6d	61,911	60,584	60,614	59,726	59,756								
НЕ	4h	62,009	не менее	-	60,575		+0,014		60,594	60,168	+0,028	-	-
	6h	62,011			60,503				60,527	60,094			
	6g	61,973			60,465		60,489		60,056	+0,036	-		
	6e	61,940			60,432		60,456		60,023				
	6d	61,911			60,403	60,427	59,994	+0,046	-				
	8h	62,014			60,398	60,429	59,986						
	8g	61,976			60,360	60,391	59,948						
	КПР-ПР	4h			62,009	не менее	-	60,688	-0,005	60,680	59,818		
6h; 8h		62,011	60,680	60,670	59,809								
6g; 8g		61,973	60,642	60,632	59,771			-					
6e		61,940	60,608	60,600	59,738								
6d		61,911	60,580	60,570	59,709								
КПР-НЕ	4h	61,110	не менее	-	60,708	-0,005	60,705	59,828	не более	-	-		
	6h; 8h	61,108			60,667		60,634	59,788					
	6g; 8g	61,070			60,634	60,605	59,755	-					
	6e	61,036			60,605	60,576	59,726						
	6d	61,008			60,576	60,547	59,697						
К-И	4h	61,120	не менее	-	60,718	-0,005	60,717	59,828	не более	-	-		
	6h; 8h	61,120			60,679		60,646	59,826					
	6g; 8g	61,082			60,646	60,617	59,788	-					
	6e	61,048			60,617	60,588	59,755						
	6d	61,020			60,588	60,559	59,726						

Исполнительные размеры калибров для резьбы М62×2

мм

Наименование	Вид калибра	Поле допуска резьбы	d			d _а			d _г		
			Новый		Изношен- ный	Новый		Изношен- ный	Новый		Изношен- ный
			Номинал.	Пред. откл.		Номинал.	Пред. откл.		Номинал.	Пред. откл.	
КНЕ-ПР	4h	62,009	-0,018	—	60,571	-0,005	60,563	59,701	не более	—	—
	6h	62,011	-0,022		60,498	-0,006	60,490	59,628			
	6g	61,973			60,460		60,452	59,590			
	6e	61,940	-0,028		60,428	-0,008	60,418	59,557			
	6d	61,911			60,398		60,390	59,528			
	8h	62,014	-0,028		60,394	-0,008	60,382	59,522			
	8g	61,976			60,356		60,344	59,484			
	8e	61,940			60,318		60,310	59,446			
КНЕ-НЕ	4h	61,897	-0,018	—	60,592	-0,005	60,584	59,723	не более	—	—
	6h	61,831	-0,022		60,524	-0,006	60,516	59,655			
	6g	61,793			60,486		60,478	59,617			
	6e	61,760	-0,028		60,453	-0,008	60,445	59,584			
	6d	61,731			60,424		60,416	59,555			
	8h	61,734	-0,028		60,425	-0,008	60,417	59,555			
	8g	61,696			60,387		60,379	59,517			
	8e	61,660			60,349		60,341	59,479			
КН-НЕ	4h	61,902	-0,018	—	60,596	-0,005	60,588	59,723	не более	—	—
	6h	61,837	-0,022		60,530	-0,006	60,522	59,655			
	6g	61,799			60,492		60,484	59,617			
	6e	61,766	-0,028		60,459	-0,008	60,451	59,584			
	6d	61,737			60,430		60,422	59,555			
	8h	61,742	-0,028		60,433	-0,008	60,425	59,555			
	8g	61,704			60,395		60,387	59,517			
	8e	61,668			60,357		60,349	59,479			
У-ПР	4h	62,009	-0,018	—	60,699	-0,005	60,691	59,828	не более	—	—
	6h; 8h	62,011	-0,022		60,693	-0,006	60,685	59,826			
	6g; 8g	61,973			60,655		60,647	59,788			
	6e	61,940	-0,028		60,622	-0,008	60,614	59,755			
	6d	61,911			60,593		60,585	59,726			
	8e	61,874	60,555		60,547	59,688					
У-НЕ	4h	61,890	-0,018	—	60,582	-0,005	60,574	59,723	не более	—	—
	6h	61,822	-0,022		60,512	-0,006	60,504	59,655			
	6g	61,784			60,474		60,466	59,617			
	6e	61,751	-0,028		60,441	-0,008	60,433	59,584			
	6d	61,722			60,412		60,404	59,555			
	8h	61,722	-0,028		60,410	-0,008	60,398	59,555			
	8g	61,684			60,372		60,364	59,517			
	8e	61,648	60,334		60,326	59,479					

Исполнительные размеры калибров для резьбы М62×1,5
мм

Наименование	Вид калибра	Поле допуска резьбы	d			d ₂			d ₁			
			Новый		Изношенный	Новый		Изношенный	Новый		Изношенный	
			Номинал.	Пред. откл.		Номинал.	Пред. откл.		Номинал.	Пред. откл.		
Калибры-пробки	ПР	4Н5Н; 5Н	62,023	-0,022	61,994	61,044	-0,011	61,020	60,376	не более	-	-
		6Н; 7Н	62,030	-0,028	61,995	61,049	-0,014	61,021	60,376			
		6G; 7G	62,062		62,027	61,081		61,053	60,408			
	НЕ	4Н5Н	61,474	-0,022	-	61,169	-0,011	61,152	60,376	не более	-	-
		5Н	61,512			61,207		61,190	60,376			
		6Н	61,559	-0,028		61,252	-0,014	61,230	60,376			
		6G	61,591			61,284		61,262	60,408			
		7Н	61,612			61,306		61,283	60,376			
		7G	61,644			61,337		61,315	60,408			
		4h	62,009			не менее		-	61,017			
6h; 8h	62,011	61,009	61,039	60,367	+0,018		60,397					
6g; 8g	61,979	60,977	61,007	60,335			60,365					
6e	61,944	60,942	60,972	60,300			60,330					
6d	61,916	60,914	60,944	60,272			60,302					
НЕ	4h	62,009	не менее	-	60,912	+0,014	60,931	60,605	не более	-	-	
	6h	62,011			60,848	60,872	60,539					
	6g	61,979			60,816	60,840	60,507					
	6e	61,944			60,781	60,805	60,472	+0,036				
	6d	61,916			60,753	60,777	60,444					
	8h	62,002			60,753	60,784	60,442	+0,046				
	8g	61,970			60,721	60,752	60,410					
	КПР-ПР	4h			62,009	-0,018	-	61,013				-0,005
6h; 8h		62,011	-0,023	61,004	-0,006	60,996		60,350				
6g; 8g		61,979		60,972		60,964		60,318				
6e		61,944		60,938		60,928		60,283				
6d		61,916		60,910		60,900		60,255				
КПР-НЕ	4h	61,336	-0,009	-	61,034	-0,005	-	60,369	не более	-	-	
	6h; 8h	61,332	-0,011		61,030	-0,005		60,367				
	6g; 8g	61,300			60,998			60,335				
	6e	61,266			60,963			60,300				
	6d	61,238			60,935			60,272				
К-И	4h	61,344	-0,009	-	61,042	-0,005	-	60,369	не более	-	-	
	6h; 8h	61,344	-0,011		61,042	-0,005		60,367				
	6g; 8g	61,312			61,010			60,335				
	6e	61,278			60,975			60,300				
	6d	61,250			60,947			60,272				

Исполнительные размеры калибров для резьбы М62×1,5
мм

Продолжение табл. 188

Наименование	Вид калибра	Поле допуска резьбы	d			d ₂			d ₁		
			Новый		Изношенный	Новый		Изношенный	Новый		Изношенный
			Номинал.	Пред. откл.		Номинал.	Пред. откл.		Номинал.	Пред. откл.	
КНЕ-ПР	4h	62,009	-0,018	-	60,908	-0,005	60,900	60,254	не более	-	-
	6h	62,011	-0,022		60,844	-0,006	60,834	60,189			
	6g	61,979			60,812		60,802	60,157			
	6e	61,944			60,776		60,768	60,122			
	6d	61,916			60,748		60,740	60,094			
	8h	61,979			60,748		60,736	60,092			
	8g	61,947			-0,028		66,716	-0,008			
КНЕ-НЕ	4h	61,909		-0,018	-		60,928	-0,005	-	60,276	не более
	6h	61,851	-0,022	60,869		-0,006	60,216				
	6g	61,819		60,837			60,184				
	6e	61,784		60,802			60,149				
	6d	61,756		60,774			60,121				
	8h	61,764		60,780			60,126				
	8g	61,732		-0,028			60,748	-0,008		60,094	
КИ-НЕ	4h	61,914		-0,018	-		60,934	-0,005	-	60,276	не более
	6h	61,857	-0,022	60,875		-0,006	60,216				
	6g	61,825		60,843			60,184				
	6e	61,790		60,808			60,149				
	6d	61,762		60,780			60,121				
	8h	61,772		60,788			60,126				
	8g	61,740		-0,028			60,756	-0,008		60,094	
У-ПР	4h	62,009		-0,018	-		61,024	-0,005	61,016	65,369	не более
	6h; 8h	62,011	-0,022	61,018		-0,006	61,009	60,367			
	6g; 8g	61,979		60,986			60,977	60,335			
	6e	61,944		60,951			60,942	60,300			
	6d	61,916		60,923			60,914	60,272			
У-НЕ	4h	61,902		-0,018	-		60,919	-0,005	60,911	60,276	не более
	6h	61,842	-0,022	60,857		-0,006	60,848	60,216			
	6g	61,810		60,825			60,816	60,184			
	6e	61,775		60,790			60,781	60,149			
	6d	61,747		60,762			60,753	60,121			
	8h	61,752		60,764			60,752	60,126			
	8g	61,720		-0,028			60,732	-0,008	60,720	60,094	

Исполнительные размеры калибров для резьбы М64
мм

Наименование	Вид калибра	Поле допуска резьбы	d			d ₂			d ₁			
			Новый		Изношенный	Новый		Изношенный	Новый		Изношенный	
			Номинал.	Пред. откл.		Номинал.	Пред. откл.		Номинал.	Пред. откл.		
Калибры-пробки	ПР	4Н5Н; 5Н	64,030	-0,028	63,985	60,126	-0,014	60,098	57,505	не более	-	-
		6Н; 7Н	64,042	-0,036	63,997	60,136	-0,018	60,100	57,505			
		6G; 7G	64,122		64,077	60,216		60,180	57,585			
	НЕ	4Н5Н	61,560	-0,028	-	60,353	-0,014	60,331	57,505	не более	-	-
		5Н	61,624			60,417		60,395	57,505			
		6Н	61,705	-0,018		60,496	60,468	57,505				
		6G	61,785			60,576	60,548	57,585				
		7Н	61,805			60,596	60,568	57,505				
		7G	61,885			60,676	60,648	57,585				
4h			64,011			не менее	-	60,086	+0,018			
6h; 8h	64,014	60,080	60,116	57,494	+0,023			57,530				
6g; 8g	63,934	60,000	60,036	57,414				57,450				
6e	63,896	59,962	59,998	57,376	57,412							
6d	63,864	59,930	59,966	57,344	57,380							
НЕ	4h	64,011	не менее	-	59,905	+0,018	59,929	58,696	+0,036	-		
	6h	64,014			59,800	59,831	58,588					
	6g	63,934			59,720	+0,023	59,751	58,508	+0,046			
	6e	63,896			59,682	59,713	58,470					
	6d	63,864			59,650	59,681	58,438					
	8h	64,018			59,623	+0,030	59,663	58,408	+0,060			
	8g	63,938			59,543	59,583	58,328					
	КПР-ПР	4h			64,011	-0,022	-	60,082	-0,006		60,072	57,479
6h; 8h		64,014	-0,028	60,075	-0,008	60,063		57,471				
6g; 8g		63,934		59,995		59,983		57,391				
6e		63,896		59,957		59,945		57,353				
6d		63,864		59,925		59,913		57,321				
КПР-НЕ	4h	61,310	-0,011	-	60,107	-0,006	-	57,496	не более	-	-	
	6h; 8h	61,310	-0,014		60,106	-0,008		57,494				
	6g; 8g	61,230			60,026			57,414				
	6e	61,192			59,988			57,376				
	6d	61,160			59,956			57,344				
К-Н	4h	61,322	-0,011	-	60,119	-0,006	-	57,496	не более	-	-	
	6h; 8h	61,324	-0,014		60,120	-0,008		57,494				

Исполнительные размеры калибров для резьбы М64

мм

Наименование	Вид калибра	Поле допуска резьбы	d			d ₂			d ₁							
			Новый		Изношенный	Новый		Изношенный	Новый		Изношенный					
			Номинал.	Пред. откл.		Номинал.	Пред. откл.		Номинал.	Пред. откл.						
Контрольные калибры-пробки	К-И	6g; 8g	61,244	-0,014	—	60,040	-0,008	—	57,414	не более	—	—				
		6e	61,206			60,002			57,376							
		6d	61,174			59,970			57,344							
	КНЕ-ПР	4h	64,011	-0,022	—	59,900	-0,006	59,892	57,298	не более	—	—				
		6h	64,014			59,796			57,192							
		6g	63,934	-0,028		59,716	-0,008		59,704				57,112			
		6e	63,896			59,678			59,666				57,074			
		6d	63,864			59,646			59,634				57,042			
		8h	64,018	-0,036		59,618	-0,011		59,604				57,013	не более	—	—
		8g	63,938			59,538			59,524				56,933			
	КНЕ-НЕ	4h	63,831	-0,022	—	59,926	-0,006	—	57,325	не более	—	—				
		6h	63,734			59,827			57,225							
		6g	63,654	-0,028		59,747	-0,008		57,145				не более	—	—	
		6e	63,616			59,709			57,107							
		6d	63,584			59,677			57,075							
		8h	63,568	-0,036		59,658	-0,011		57,055				не более	—	—	
		8g	63,488			59,578			56,975							
	КИ-НЕ	4h	63,837	-0,022	—	59,932	-0,006	—	57,325	не более	—	—				
		6h	63,742			59,835			57,225							
		6g	63,662	-0,028		59,755	-0,008		57,145				не более	—	—	
		6e	63,624			59,717			57,107							
		6d	63,592			59,685			57,075							
		8h	63,578	-0,036		59,668	-0,011		57,055				не более	—	—	
		8g	63,498			59,588			56,975							
У-ПР	4h	64,011	-0,022	—	60,095	-0,006	60,086	57,496	не более	—	—					
	6h; 8h	64,014			60,091			60,079				57,494				
	6g; 8g	63,934	-0,028		60,011	-0,008		59,999				57,414				
	6e	63,896			59,973			59,961				57,376				
	6d	63,864			59,941			59,929				57,344				
У-НЕ	4h	63,822	-0,022	—	59,914	-0,006	59,905	57,325	не более	—	—					
	6h	63,722			59,812			59,800				57,225				
	6g	63,642	-0,028		59,732	-0,008		59,720				57,145	не более	—	—	
	6e	63,604			59,694			59,682				57,107				
	6d	63,572			59,662			59,650				57,075				
	8h	63,553	-0,036		59,638	-0,011		59,623				57,055	не более	—	—	
	8g	63,473			59,558			59,543				57,975				

Исполнительные размеры калибров для резьбы М64×4

мм

Наименование	Вид калибра	Поле допуска резьбы	d			d ₂			d ₁						
			Новый		Изношенный	Новый		Изношенный	Новый		Изношенный				
			Номинал.	Пред. откл.		Номинал.	Пред. откл.		Номинал.	Пред. откл.					
Калибры-пробки	ПР	4H5H; 5H	64,023	-0,022	63,994	61,420	-0,011	61,396	59,670	не более	-	-			
		6H; 7H	64,030	-0,028	63,995	61,425	-0,014	61,397	59,670						
		6G; 7G	64,090		64,055	61,485		61,457	59,730						
	HE	4H5H	62,418	-0,022	-	61,613	-0,011	61,596	59,670	не более	-	-			
		5H	62,473	-0,028		61,666	-0,014	61,644	59,670						
		6H	62,538			61,731		61,709	59,670						
		6G	62,598			61,791		61,769	59,730						
		7H	62,629	-0,036		61,820	-0,018	61,792	59,670				не более	-	-
		7G	62,689			61,880		61,852	59,730						
		ПР	4h	64,011		не менее	-	61,385	+0,018				61,415	59,661	не менее
	6h; 8h		64,014	61,378	61,416			59,658	59,696						
	6g; 8g		63,954	61,318	61,356			59,598	59,636						
6e	63,919		61,284	61,320	59,564			59,600							
6d	63,889		61,254	61,290	59,534			59,570							
HE	4h	64,011	не менее	-	61,234	+0,018	61,268	60,425	не менее	+	60,436				
	6h	64,014			61,143	61,174	60,332	60,364							
	6g	63,954			61,083	61,114	60,272	60,304							
	6e	63,919			61,048	61,079	60,236	60,268							
	6d	63,889			61,018	61,049	60,206	60,238							
	8h	64,018			60,997	61,037	60,182	60,214							
	8g	63,958			60,937	60,977	60,122	60,154							
	8e	63,918			60,877	60,917	60,062	60,094							
КПР-ПР	4h	64,011	-0,022	-	61,380	-0,006	61,372	59,644	не более	-	-				
	6h; 8h	64,014	-0,028		61,374	-0,008	61,362	59,636							
	6g; 8g	63,954			61,314		61,302	59,576							
	6e	63,919			61,279		61,267	59,541							
	6d	63,889			61,249		61,237	59,511							
КПР-HE	4h	62,208	-0,011	-	61,406	-0,006	61,406	59,661	не более	-	-				
	6h; 8h	62,208	-0,014		61,406	-0,008	61,406	59,658							
	6g; 8g	62,148			61,346		61,346	59,598							
	6e	62,114			61,310		61,310	59,564							
	6d	62,084			61,280		61,280	59,534							
К-И	4h	62,220	-0,011	-	61,418	-0,006	61,418	59,661	не более	-	-				
	6h; 8h	62,222	-0,014		61,420	-0,008	61,420	59,658							
	6g; 8g	62,162			61,360		61,360	59,598							
	6e	62,128			61,324		61,324	59,564							
	6d	62,098			61,294		61,294	59,534							

Исполнительные размеры калибров для резьбы М64×4

мм

Наименование	Вид калибра	Поле допуска резьбы	d			d ₂			d ₁				
			Новый		Изношенный	Новый		Изношенный	Новый		Изношенный		
			Номина	Пред. откл.		Номина	Пред. откл.		Номина	Пред. откл.			
Контрольные калибры-пробки	КНЕ-ПР	4h	64,011	-0,022	—	61,230	-0,006	61,220	59,493	не более	—	—	
		6h	64,014	-0,028		61,138	-0,008		61,126				59,400
		6g	63,954			61,078			61,066				59,340
		6e	63,919			61,044			61,032				59,306
		6d	63,889			61,014			61,002				59,276
		8h	64,018			-0,036			60,992				-0,011
	8g	63,958	60,932		60,918			59,193					
	КНЕ-НЕ	4h	63,861	-0,022	—	61,255	-0,006	—	59,520	не более	—	—	
		6h	63,778	-0,028		61,170	-0,008		59,434				
		6g	63,718			61,110			59,374				
		6e	63,683			61,075			59,339				
		6d	63,653			61,045			59,309				
		8h	63,643			-0,036			61,032				-0,011
	8g	63,583	60,972		59,235								
	КН-НЕ	4h	63,837	-0,022	—	61,261	-0,006	—	59,520	не более	—	—	
		6h	63,783	-0,028		61,178	-0,008		59,434				
		6g	63,726			61,118			59,374				
		6e	63,691			61,083			59,339				
		6d	63,661			61,053			59,309				
		8h	63,653			-0,036			61,042				-0,011
	8g	63,593	60,982		59,235								
	У-ПР	4h	64,011	-0,022	—	61,394	-0,006	61,385	59,661	не более	—	—	
		6h; 8h	64,014	-0,028		61,390	-0,008		61,378				59,658
		6g; 8g	63,954			61,330			61,318				59,598
6e		63,919	61,295			61,283			59,564				
6d		63,889	61,265			61,253			59,534				
4h	63,852	-0,022	61,243		-0,006	61,234		59,520					
У-НЕ	6h	63,766	-0,028	61,154	-0,008	61,142	59,434						
	6g	63,706		61,094		61,082	59,374						
	6e	63,672		61,060		61,048	59,339						
	6d	63,642		61,030		61,018	59,309						
	8h	63,628		-0,036		61,012	-0,011	61,997	59,295				
	8g	63,568				60,952		61,937	59,235				

Исполнительные размеры калибров для резьбы М64×3
мм

Наименование	Вид калибра	Поле допуска резьбы	d			d ₁			d ₂				
			Новый		Изношенный	Новый		Изношенный	Новый		Изношенный		
			Номинал	През. откл.		Номинал	През. откл.		Номинал	През. откл.			
Калибры-пробки	ПР	4Н5Н; 5Н	64,023	-0,022	63,994	62,063	-0,011	62,046	60,752	не более	-	-	
		6Н; 7Н	64,030	-0,028	63,995	62,074	-0,014	62,046	60,752				
		6G; 7G	64,078		64,043	62,122		62,094	60,800				
	НЕ	4Н5Н	62,848	-0,022		62,242	-0,011	62,225	60,752	не более	-	-	
		5Н	62,896			62,289		62,267	60,752				
		6Н	62,952	-0,028		62,345	-0,014	62,323	60,752				
		6G	63,000			62,393		62,371	60,800				
7Н		63,033	-0,036		62,424	-0,018	62,396	60,752					
7G		63,081			62,472		62,444	60,800					
Калибры-кольца	ПР	4h	64,011	не менее	-	62,034	+0,018	62,064	60,743	+	0,018	60,773	
		6h; 8h	64,014			62,028		62,064	60,740			60,778	
		6g; 8g	63,966			61,980	+0,023	62,016	60,692			60,730	
		6e	63,929			61,942		61,980	60,656			60,692	
		6d	63,902			61,916		61,952	60,628			60,666	
	НЕ	4h	64,011	не менее	-	61,901	+0,018	61,925	61,292	+	0,036	-	
		6h	64,014			61,816		61,847	61,204				
		6g	63,966			61,768	+0,023	61,799	61,156				
		6e	63,929			61,731		61,762	61,120				
		6d	63,902			61,704		61,735	61,092				
	8h	64,018	61,685	+0,030	61,726	61,071		+0,060					
	8g	63,970	61,638		61,678	61,023							
КПР-ПР	4h	64,011	-0,022	-	62,030	-0,006	62,020	60,726	не более	-	-		
	6h; 8h	64,014			62,023		62,011	60,718					
	6g; 8g	63,966	-0,028		61,975	-0,008	61,963	60,670					
	6e	63,929			61,938		61,926	60,633					
	6d	63,902			61,911		61,899	60,606					
КПР-НЕ	4h	62,658	-0,011	-	62,055	-0,006		60,743	не более	-	-		
	6h; 8h	62,658			62,054			60,740					
	6g; 8g	62,610	-0,014		62,006	-0,008		60,692					
	6e	62,572			61,970			60,656					
	6d	62,546			61,942			60,628					
К-Н	4h	62,670	-0,011	-	62,067	-0,006		60,743	не более	-	-		
	6h; 8h	62,672			62,058			60,740					
	6g; 8g	62,624	-0,014		62,020	-0,008		60,692					
	6e	62,585			61,984			60,656					
	6d	62,550			61,956			60,628					

Исполнительные размеры калибров для резьбы М64×3
мм

Наименование	Вид калибра	Поля допуска резьбы	d			d ₂			d ₁								
			Новый		Изношенный	Новый		Изношенный	Новый		Изношенный						
			Номинал.	Прел. откл.		Номинал.	Прел. откл.		Номинал.	Прел. откл.							
Контрольные калибры-пробки	КНЕ-ПР	4h	64,611	-0,022	—	61,896	-0,006	61,888	60,593	не более	—	—					
		6h	64,014	0,028		61,812	-0,009		61,800				60,506				
		6g	63,966			61,764			60,752				60,458				
		6e	63,929			61,726			61,714				60,422				
		6d	63,902	-0,036		61,700	-0,011		61,688				60,394				
		8h	64,018			61,662			61,666				60,375				
		8g	63,970			61,634			61,618				60,327				
	8e	63,929	—		61,922	-0,006		60,620	не более	—	—						
	6h	63,802		61,843			60,540										
	6g	63,754		61,795			60,492										
	6e	63,717		61,758			60,455										
	6d	63,690		61,731			60,428										
	8h	63,683		61,722			60,417										
	8g	63,635		-0,036			61,674					60,369					
КН-НЕ	4h	63,885	-0,022	—	61,928	-0,006	60,620	не более	—	—							
	6h	63,810	-0,028		61,851	-0,008					60,540						
	6g	63,762			61,803						60,492						
	6e	63,725			61,766						60,455						
	6d	63,698	-0,036		61,739	-0,011					60,428						
	8h	63,693			61,732						60,417						
	8g	63,645			61,684						60,369						
8e	63,607	—		62,043	-0,006		62,034	60,743	не более	—	—						
4h	64,011		62,039			62,027						60,740					
6h; 8h	64,014		61,991			61,979						60,692					
6g; 8g	63,966		61,954			61,942						60,656					
6e	63,929		61,927			61,915						60,628					
6d	63,902		-0,022			61,910						-0,006	61,901	60,620	не более	—	—
4h	63,870																
6h	63,790	61,780		61,768	60,492												
6g	63,742	61,742		61,730	60,455												
6e	63,706	61,716		61,704	60,428												
6d	63,678	61,701		61,686	60,417												
8h	63,668	61,653		61,638	60,369												
У-НЕ	4h	63,870	-0,022	—	61,910	-0,006	61,901	60,620	не более	—	—						
	6h	63,790	-0,028		61,828	-0,008						61,816	60,540				
	6g	63,742			61,780							61,768	60,492				
	6e	63,706			61,742							61,730	60,455				
	6d	63,678	-0,036		61,716	-0,011						61,704	60,428				
	8h	63,668			61,701							61,686	60,417				
	8g	63,620			61,653							61,638	60,369				
8e	63,582	61,615		61,600	60,321												

Исполнительные размеры калибров для резьбы М64×2
мм

Наименование	Вид калибра	Поле допуска резьбы	d			d ₂			d ₁			
			Новый		Изношенный	Новый		Изношенный	Новый		Изношенный	
			Номинал.	Пред. откл.		Номинал.	Пред. откл.		Номинал.	Пред. откл.		
Калибры-пробки	ПР	4H5H; 5H	64,023	-0,022	63,994	62,718	-0,011	62,696	61,835	не более	-	-
		6H; 7H	64,030	-0,028	63,995	62,724	-0,014	62,696	61,835			
		6G; 7G	64,068		64,033	62,762		62,734	61,873			
	НЕ	4H5H	63,268	-0,022	-	62,862	-0,011	62,845	61,835	не более	-	-
		5H	63,308			62,902		62,885	61,835			
		6H	63,358			62,951		62,929	61,835			
		6G	63,396	-0,028		62,989	-0,014	62,967	61,873			
		7H	63,422			63,015		62,993	61,835			
		7G	63,460			63,053		63,031	61,873			
		ПР	4h	64,009		не менее	-	62,692	+0,014			
6h; 8h	64,011		62,684		62,714			61,826	61,856			
6g; 8g	63,973		62,646	+0,018	62,676			61,788	61,818			
6e	63,940		62,613		62,643			61,755	61,785			
6d	63,911		62,584		62,614			61,726	61,756			
НЕ	4h	64,008	не менее	-	62,575	+0,014	62,594	62,168	не более	+	62,028	
	6h	64,011			62,503		62,527	62,094				
	6g	63,973			62,465	+0,018	62,489	62,066			62,036	
	6e	63,940			62,432		62,456	62,023				
	6d	63,911			62,403		62,427	61,994				
	8h	64,014			62,398	+0,023	62,429	61,985			62,046	
	8g	63,976			62,360		62,391	61,948				
КПР-ПР	4h	64,009	-0,018	-	62,688	-0,005	62,680	61,818	не более	-	-	
	6h; 8h	64,011			62,680		62,670	61,809				
	6g; 8g	63,973	-0,022		62,642	-0,006	62,632	61,771				
	6e	63,940			62,608		62,600	61,738				
	6d	63,911			62,580		62,570	61,709				
КПР-НЕ	4h	63,110	-0,009	-	62,708	-0,005		61,828	не более	-	-	
	6h; 8h	63,108			62,705			61,826				
	6g; 8g	63,070	-0,011		62,667	-0,006		61,789				
	6e	63,036			62,634			61,755				
К-И	6d	63,008			62,605			61,726	не более	-	-	
	4h	63,120	-0,009		62,718	-0,005		61,828				
	6h; 8h	63,120			62,717			61,826				
	6g; 8g	63,082	-0,011		62,679	-0,006		61,788				
	6e	63,048			62,646			61,755				
	6d	63,020			62,617			61,726				

Исполнительные размеры калибров для резьбы М64×2
мм

Наименование	Вид калибра	Поле допуска резьбы	d			d ₂			d ₁				
			Новый		Изношенный	Новый		Изношенный	Новый		Изношенный		
			Номи.	Пред. откл.		Номи.	Пред. откл.		Номи.	Пред. откл.			
Контрольные калибры-пробки	КНЕ-ПР	4h	64,009	-0,018	—	62,571	-0,005	—	62,563	61,701	не более	—	—
		6h	64,011	-0,022		62,498	-0,006		62,490	61,628			
		6g	63,973			62,460			62,452	61,590			
		6e	63,940			62,428			62,418	61,557			
		6d	63,911	-0,028		62,398	-0,008		62,390	61,528			
		8h	64,014			62,394			62,382	61,522			
		8g	63,976	-0,018		62,356	-0,005		62,344	61,484			
	КНЕ-НЕ	4h	63,897	-0,018	—	62,592	-0,005	—	61,723	не более	—	—	
		6h	63,831	-0,022		62,524	-0,006		61,655				
		6g	63,793			62,486			61,617				
		6e	63,760			62,453			61,584				
		6d	63,731	-0,028		62,424	-0,008		61,565				61,555
		8h	63,734			62,425			61,555				
		8g	63,696	-0,018		62,387	-0,005		61,517				
	КИ-НЕ	4h	63,902	-0,018	—	62,596	-0,005	—	61,723	не более	—	—	
		6h	63,837	-0,022		62,530	-0,006		61,655				
		6g	63,799			62,492			61,617				
		6e	63,766			62,459			61,584				
		6d	63,737	-0,028		62,430	-0,008		61,555				61,555
		8h	63,742			62,433			61,555				
		8g	63,704	-0,018		62,395	-0,005		61,517				
	У-ПР	4h	64,009	-0,018	—	62,699	-0,005	—	62,691	61,828	не более	—	—
		6h; 8h	64,011	-0,022		62,693	-0,006		62,684	61,826			
		6g; 8g	63,973			62,655			62,646	61,788			
6e		63,940	62,622			62,613			61,755				
6d		63,911	-0,028	62,593		-0,005	62,584		61,726				
У-НЕ	4h	63,890	-0,018	—	62,582	-0,005	—	62,574	61,723	не более	—	—	
	6h	63,822	-0,022		62,512	-0,006		62,503	61,655				
	6g	63,784			62,474			62,465	62,617				
	6e	63,751			62,441			62,432	61,584				
	6d	63,722	-0,028		62,412	-0,008		62,403	61,555				
	8h	63,722			62,410			62,398	61,555				
	8g	63,684	-0,018		62,372	-0,005		62,360	61,517				

Исполнительные размеры калибров для резьбы М64×1,5
мм

Наименование	Вид калибра	Поле допуска резьбы	d			d ₂			d ₁			
			Новый		Изношенный	Новый		Изношенный	Новый		Изношенный	
			Номинал.	Пред. откл.		Номинал.	Пред. откл.		Номинал.	Пред. откл.		
Калибры-пробки	ПР	4H5H; 5H	64,023	-0,022	63,994	63,044	-0,011	63,020	62,376	не более	—	—
		6H; 7H	64,030	-0,028	63,995	63,049	-0,014	63,021	62,376			
		6G; 7G	64,062		64,027	63,081		63,053	62,408			
	HE	4H5H	63,474	-0,022	—	63,169	-0,011	63,152	62,376	не более	—	—
		5H	63,512			63,207		63,190	62,376			
		6H	63,559	-0,028		63,252	-0,014	63,230	62,376			
		6G	63,591			63,284		63,262	62,408			
		7H	63,612			63,305		63,283	62,376			
		7G	63,644			63,337		63,315	62,408			
			ПР			4h		64,009	не менее			
	6h; 8h	64,011		63,009	63,039	62,367	+0,018	62,397				
	6g; 8g	63,979		62,977	63,007	62,335		62,365				
	6e	63,944		62,942	62,972	62,300		62,330				
	6d	63,916		62,914	62,944	62,272		62,302				
HE	4h	64,009	не менее	—	62,912	+0,014	62,931	62,605	не менее	—	—	
	6h	64,011			62,848	62,872	62,539					
	6g	63,979			62,816	62,840	62,507	+0,036				
	6e	63,944			62,781	62,806	62,472					
	6d	63,916			62,753	62,777	62,444					
	8h	64,002			62,753	62,784	62,442					
	8g	63,970			62,721	62,752	62,410	+0,046				
	КПР-ПР	4h			64,009	-0,018	—	63,013				-0,005
6h; 8h		64,011	-0,022	63,004	-0,006	62,996		62,350				
6g; 8g		63,979		62,972		62,964		62,318				
6e		63,944		62,938		62,928		62,283				
6d		63,916		62,910		62,900		62,255				
КПР-HE	4h	63,336	-0,009	—	63,034	-0,005	—	62,369	не более	—	—	
	6h; 8h	63,332	-0,011		63,030	-0,006	—	63,367				
	6g; 8g	63,300			62,998		62,335					
	6e	63,266			62,963		62,300					
	6d	63,238			62,935		62,272					
К-И	4h	63,344	-0,009	—	63,042	-0,005	—	62,369	не более	—	—	
	6h; 8h	63,344	-0,011		63,042	-0,006	—	62,367				
	6g; 8g	63,312			63,010		62,335					
	6e	63,278			62,975		62,300					
	6d	63,250			62,947		62,272					

Исполнительные размеры калибров для резьбы М64×1,6
мм

Наименование	Вид калибра	Поле допуска резьбы	d			d ₂			d ₁			
			Новый		Исполненный	Новый		Исполненный	Новый		Исполненный	
			Номинал.	Пред. откл.		Номинал.	Пред. откл.		Номинал.	Пред. откл.		
Контрольные калибры-пробки	КНЕ-ПР	4h	64,009	-0,018	—	62,908	-0,005	62,900	62,254	не более	—	—
		6h	64,011	-0,022		62,844	-0,006	62,834	62,189			
		6g	63,979			62,812		62,802	62,157			
		6e	63,944			62,776		62,768	62,122			
		6d	63,916			62,748		62,740	62,094			
		8h	63,979			62,748		62,736	62,092			
		8g	63,947			62,716		62,704	62,060			
	КНЕ-НЕ	4h	63,909		-0,018	—		62,928	-0,005	—	62,276	не более
		6h	63,851	-0,022	62,869		-0,006	62,216				
		6g	63,819		62,837			62,184				
		6e	63,784		62,802			62,149				
		6d	63,756		62,774			62,121				
		8h	63,764		62,780			62,126				
		8g	63,732		62,748			62,094				
	КН-НЕ	4h	63,914		-0,018	—		62,934	-0,005	—	62,276	не более
		6h	63,857	-0,022	62,875		-0,006	62,216				
		6g	63,825		62,843			62,184				
		6e	63,790		62,808			62,149				
		6d	63,762		62,780			62,121				
		8h	63,772		62,788			62,126				
		8g	63,740		62,756			62,094				
	У-ПР	4h	64,009		-0,018	—		63,024	-0,005	63,016	62,369	не более
		6h; 8h	64,011	-0,022	63,018		-0,006	63,009	62,367			
		6g; 8g	63,979		62,986			62,977	62,335			
6e		63,944	62,951		62,942			62,300				
6d		63,916	62,923		62,914			62,272				
У-НЕ	4h	63,902	-0,018		—	62,919		-0,005	62,911	62,276	не более	—
	6h	63,842	-0,022	62,857		-0,006	62,848	62,216				
	6g	63,810		62,825			62,816	62,184				
	6e	63,775		62,790			62,781	62,149				
	6d	63,747		62,762			62,753	62,121				
	8h	63,752		62,764			62,752	62,126				
	8g	63,720		62,732			62,720	62,094				

Исполнительные размеры калибров для резьбы М64×1
мм

Наименование	Вид калибра	Поле допуска резьбы	d			d ₁			d ₂			
			E, мм		Изношенный	Новый		Изношенный	Новый		Изношенный	
			Номинал.	Пред. откл.		Номинал.	Пред. откл.		Номинал.	Пред. откл.		
Калибры-пробки	ПР	4H5H; 5H	64,015	-0,018	63,994	63,360	-0,009	63,344	62,917	не более	—	—
		6H; 7H	64,023	-0,022	63,994	63,368	-0,011	63,344	62,917			
		6G; 7G	64,049		64,020	63,394		63,370	62,943			
	НЕ	4H5H	63,682	-0,018	—	63,477	-0,009	63,463	62,917	не более	—	—
		5H	63,716	-0,022		63,511	-0,011	63,494	62,917			
		6H	63,756			63,551		63,534	62,917			
		6G	63,782			63,577		63,560	62,943			
7H		63,807	-0,028	63,600		-0,014	63,578	62,917				
7G		63,833		63,626		63,604	62,943					
Калибры-кольца		ПР	4h	64,009		не менее	—	63,341	+0,014			
	6h; 8h		64,011	63,333	63,363			62,908	62,938			
	6g; 8g		63,985	63,307	63,337			62,882	+0,018	62,912		
	6e		63,951	63,273	63,303			62,848	62,878			
	6d		63,921	63,243	63,273			62,818	62,848			
	НЕ	4h	64,009	не менее	—	63,246	+0,014	63,265	63,039	+0,028	—	
		6h	64,000			63,192	63,216	62,983				
6g		63,974	63,166			63,190	62,957	+0,036				
6e		63,940	63,132			63,156	62,923					
6d		63,910	63,102			63,126	62,893					
8h		63,919	63,103			63,134	62,909	+0,046				
КПП-ПР	4h	64,009	-0,018	—	63,337	-0,005	63,329	62,900	не более	—	—	
	6h; 8h	64,011	-0,022		63,328	-0,006	63,320	62,891				
	6g; 8g	63,985			63,302		63,294	62,865				
	6e	63,951			63,268		63,260	62,831				
	6d	63,921	63,238		63,230	62,801						
КПП-НЕ	4h	63,580	-0,009	—	63,358	-0,005	—	62,910	не более	—	—	
	6h; 8h	63,556	-0,011		63,354	-0,006	—	62,908				
	6g; 8g	63,530			63,328		62,882					
	6e	63,496			63,294		62,848					
	6d	63,466	63,264		62,818							
К-Н	4h	63,568	-0,009	—	63,366	-0,005	—	62,910	не более	—	—	
	6h; 8h	63,568	-0,011		63,366	-0,006	—	62,908				
	6g; 8g	63,542			63,340		62,882					
	6e	63,508			63,306		62,848					
	6d	63,478	63,276		62,818							

Исполнительные размеры калибров для резьбы М64×1
мм

Наименование	Вид калибра	Поля допуска резьбы	d			d ₂			d ₁				
			Новый		Изношенный	Новый		Изношенный	Новый		Изношенный		
			Номин.	Пред. откл.		Номин.	Пред. откл.		Номин.	Пред. откл.			
Контрольные калибры-пробки	КНЕ-ПР	4h	64,009	-0,018	-	63,242	-0,005	63,234	62,806	не более	-	-	
		6h	63,982	-0,022		63,188	-0,006		63,178				62,750
		6g	63,956			63,162			63,152				62,724
		6e	63,922			63,128			63,118				62,690
		6d	63,892	-0,028		63,098	-0,008		63,088				62,660
		8h	63,896			63,098			63,086				62,660
		8g	63,870			63,072			63,060				62,634
	8e	63,845	63,045		63,035	62,608							
	КНЕ-НЕ	4h	63,919	-0,018	-	63,262	-0,005	-	62,827	не более	-	-	
		6h	63,871	-0,022		63,213	-0,006		62,777				
		6g	63,845			63,187			62,751				
		6e	63,811			63,153			62,717				
		6d	63,781	-0,028		63,123	-0,008		62,687				
		8h	63,790			63,130			62,693				
8g		63,764	63,104			62,667							
8e	63,738	63,078	62,641										
КН-НЕ	4h	63,924	-0,018	-	63,268	-0,005	-	62,827	не более	-	-		
	6h	63,877	-0,022		63,219	-0,006		62,777					
	6g	63,851			63,193			62,751					
	6e	63,817			63,159			62,717					
	6d	63,787	-0,028		63,129	-0,008		62,687					
	8h	63,798			63,138			62,693					
	8g	63,772			63,112			62,667					
8e	63,746	63,086		62,641									
У-ПР	4h	64,009	-0,018	-	63,348	-0,005	63,340	62,910	не более	-	-		
	6h; 8h	64,011	-0,022		63,342	-0,006		63,333				62,908	
	6g; 8g	63,985			63,316			63,307				62,882	
	6e	63,951			63,282			63,273				62,848	
	6d	63,921	63,252		63,243	62,818							
У-НЕ	4h	63,912	-0,018	-	63,253	-0,005	63,245	62,827	не более	-	-		
	6h	63,832	-0,022		63,201	-0,006		63,192				62,777	
	6g	63,836			63,175			63,166				62,751	
	6e	63,802			63,141			63,132				62,717	
	6d	63,772	-0,028		63,111	-0,008		63,102				62,687	
	8h	63,778			63,114			63,102				62,693	
	8g	63,752			63,088			63,076				62,667	
	8e	63,726			63,062			63,053				62,641	

Исполнительные размеры калибров для резьбы М65×4

мм

Наименование	Вид калибра	Поле допуска резьбы	d			d ₂			d ₁			
			Новый		Изношенный	Новый		Изношенный	Новый		Изношенный	
			Номинал.	Прел. откл.		Номинал.	Прел. откл.		Номинал.	Прел. откл.		
Калибры-пробки	ПР	4Н5Н; 5Н	65,023	-0,022	64,994	62,420	-0,011	62,396	60,670	не более	-	-
		6Н; 7Н	65,030		64,995	62,425		62,397	60,670			
		6G; 7G	65,090	-0,028	65,055	62,485	-0,014	62,457	60,730			
	НЕ	4Н5Н	63,418	-0,022		62,613	-0,011	62,596	60,670	не более	-	-
		5Н	63,473			62,666		62,644	60,670			
		6Н	63,538	-0,028		62,731	-0,014	62,709	60,670			
		6G	63,598			62,791		62,769	60,730			
		7Н	63,629			62,820		62,792	60,670			
		7G	63,689	-0,036		62,880	-0,018	62,852	60,730			
ПР	4h	65,011	не менее	-	62,385	+0,018	62,415	60,661	+0,018	60,691		
	6h; 8h	65,014			62,378		62,416		60,658		60,696	
	6g; 8g	64,954			62,318		62,356		60,598		60,636	
	6e	64,919			62,284	+0,023	62,320		60,564	+0,023	60,600	
	6d	64,889			62,254		62,290		60,534		60,570	
НЕ	4h	65,011	не менее	-	62,234	+0,018	62,258	61,425	+0,036			
	6h	65,014			62,143		62,174		61,332			
	6g	64,954			62,083	+0,023	62,114		61,272	+0,046		
	6e	64,919			62,048		62,079		61,236			
	6d	64,889			62,018		62,049		61,205			
	8h	65,018			61,997	+0,030	62,037		61,182	+0,060		
	8g	64,958			61,937		61,977		61,122			
КПР-ПР	4h	65,011	-0,022		62,380	-0,006	62,372	60,644	не более	-	-	
	6h; 8h	65,014			62,374		62,362	60,636				
	6g; 8g	64,954	-0,028		64,314	-0,008	62,302	60,576				
	6e	64,919			62,279		62,267	60,541				
	6d	64,889			62,249		62,237	60,511				
КПР-НЕ	4h	63,208	-0,011		62,406	-0,006		60,661	не более	-	-	
	6h; 8h	63,208			62,406			60,658				
	6g; 8g	63,148	-0,014		62,346	-0,008		60,598				
	6e	63,114			62,310			60,564				
	6d	63,084			62,280			60,534				
К-И	4h	63,220	-0,011		62,418	-0,006		60,661	не более	-	-	
	6h; 8h	63,222	-0,014		62,420	-0,008		60,658				

Исполнительные размеры калибров для резьбы М65×4

мм

Наименование	Вид калибра	Поле допуска резьбы	d			d ₂			d ₁				
			Новый		Изношенный	Новый		Изношенный	Новый		Изношенный		
			Номинал.	Пред. откл.		Номинал.	Пред. откл.		Номинал.	Пред. откл.			
Контрольные калибры-профи	К-И	6g; 8g	63,162	-0,014	—	62,360	-0,008	—	60,598	не более	—	—	
		6e	63,128			62,324			60,564				
		6d	63,098			62,294			60,534				
	КНЕ-ПР	4h	65,011	-0,022	—	62,230	-0,006	62,220	60,493	не более	—	—	
		6h	65,014			62,138			62,126				60,400
		6g	64,954			62,078			62,066				60,340
		6e	64,919			62,044			62,032				60,306
		6d	64,889			62,014			62,002				60,276
		8h	65,018			61,992			61,978				60,253
		8g	64,958			61,932			61,918				60,193
		КНЕ-НЕ	4h			64,861			-0,022				—
	6h		64,778	62,170	60,434								
	6g		64,718	62,110	60,374								
	6e		64,683	62,075	60,339								
	6d		64,653	62,045	60,309								
	8h		64,643	62,032	60,295								
	8g		64,583	61,972	60,235								
	КИ-НЕ		4h	64,857	-0,022	—	62,261	-0,006		—	60,520	не более	
		6h	64,786	62,178			60,434						
		6g	64,726	62,118			60,374						
		6e	64,691	62,083			60,339						
		6d	64,661	62,053			60,309						
		8h	64,653	62,042			60,295						
		8g	64,593	61,982			60,235						
У-ПР		4h	65,011	-0,022			—		62,394		-0,006		62,385
	6h; 8h	65,014	62,390		62,378	60,658							
	6g; 8g	64,954	62,330		62,318	60,598							
	6e	64,919	62,295		62,283	60,564							
	6d	64,889	62,265		62,253	60,534							
У-НЕ	4h	64,852	-0,022	—	62,243	-0,006	62,234	60,520	не более	—	—		
	6h	64,766			62,154		62,142	60,434					
	6g	64,706			62,094		62,082	60,374					
	6e	64,672			62,060		62,048	60,339					
	6d	64,642			62,030		62,018	60,309					
	8h	64,328			62,012		61,997	60,295					
	8g	64,568			61,952		61,937	60,235					

Исполнительные размеры калибров для резьбы М65×3

мм

Наименование	Вид калибра	Поле допуска резьбы	d			d ₂			d ₃		
			Новый		Изношенный	Новый		Изношенный	Новый		Изношенный
			Номинал	Пред. откл.		Номинал	Пред. откл.		Номинал	Пред. откл.	
Калибры-пробки	ПР	4Н5Н; 5Н	65,023	-0,022	64,994	63,068	-0,011	63,046	61,752	не более	—
		6Н; 7Н	65,030	-0,028	64,995	63,074	-0,014	63,045	61,752		
		6G; 7G	65,078		65,043	63,122		63,034	61,800		
	НЕ	4Н5Н	63,848	-0,022		63,242	-0,011	63,225	61,752	не более	—
		5Н	63,896			63,289		63,267	61,752		
		6Н	63,952	-0,028		63,345	-0,014	63,323	61,752		
		6G	64,000			63,393		63,371	61,800		
		7Н	64,033			63,424		63,396	61,752		
		7G	64,081	-0,036		63,472	-0,018	63,444	61,800		
		4h	65,011			63,034	+0,018	63,064	61,743		
ПР	6h; 8h	65,014			63,028		63,064	61,740	не менее	—	
	6g; 8g	64,966			62,980	+0,023	63,016	61,692			
	6e	64,929			62,942		62,980	61,656			
	6d	64,902			62,916		62,952	61,628			
НЕ	4h	65,011			62,901	-0,018	62,925	62,292	не менее	—	
	6h	65,014			62,816		62,847	62,204			
	6g	64,966			62,768	+0,023	62,799	62,156			
	6e	64,929			62,731		62,762	62,120			
	6d	64,902			62,704		62,735	62,092			
	8h	65,018			62,685	+0,030	62,726	62,071			
	8g	64,970			62,638		62,678	62,023			
	4h	65,011	-0,022		63,030	-0,006	63,020	61,726			не более
КПР-ПР	6h; 8h	65,014			63,023		63,011	61,718			
	6g; 8g	64,966	-0,028		62,975	-0,008	62,963	61,670			
	6e	64,929			62,938		62,926	61,633			
	6d	64,902			62,911		62,899	61,606			
КПР-НЕ	4h	63,658	-0,011		63,055	-0,005		61,743	не более	—	
	6h; 8h	63,658			63,054			61,740			
	6g; 8g	63,610	-0,014		63,006	-0,008		61,692			
	6e	63,572			62,970			61,656			
	6d	63,546			62,942			61,628			
К-Н	4h	63,670	-0,011		63,067	-0,005		61,743	не более	—	
	6h; 8h	63,672	-0,014		63,068	-0,008		62,740			

Исполнительные размеры калибров для резьбы М65×3

мм

Наименование	Вид калибра	Поле допуска резьбы	d			d ₂			d ₁				
			Новый		Исполненный	Новый		Исполненный	Новый		Исполненный		
			Номинал.	Пред. откл.		Номинал.	Пред. откл.		Номинал.	Пред. откл.			
Контрольные калибры-пробки	К-И	6g; 8g	63,624	-0,014	—	63,020	-0,008	—	61,692	не более	—	—	
		6e	63,586			62,984			61,656				
		6d	63,560			62,956			61,628				
	КНЕ-ПР	4h	65,011	-0,022	—	62,895	-0,008	62,888	61,593	не более	—	—	
		6h	65,014			62,812			62,800				61,506
		6g	64,956			62,764			62,752				61,458
		6e	64,929			62,726			62,714				61,422
		6d	64,902			62,700			62,688				61,394
		8h	65,018			62,682			62,666				61,375
	КНЕ-НЕ	8g	64,970	-0,036	—	62,634	-0,011	62,618	61,327	не более	—	—	
		4h	64,879			62,922			61,620				
		6h	64,802			62,843			61,540				
		6g	64,754			62,795			61,492				
		6e	64,717			62,758			61,455				
		6d	64,690			62,731			61,428				
	КИ-НЕ	8h	64,683	-0,036	—	62,722	-0,011	—	61,417	не более	—	—	
		8g	64,635			62,674			61,369				
		4h	64,885			62,928			61,620				
		6h	64,810			62,851			61,540				
		6g	64,762			62,803			61,492				
		6e	64,725			62,766			61,455				
	У-ПР	6d	64,698	-0,028	—	62,739	-0,008	—	61,428	не более	—	—	
		8h	64,693			62,732			61,417				
		8g	64,645			62,684			61,369				
		4h	65,011			63,043			63,034				61,743
		6h; 8h	65,014			63,039			63,027				61,740
		6g; 8g	64,956			62,991			62,979				61,692
	У-НЕ	6e	64,929	-0,028	—	62,954	-0,008	—	62,942	не более	—	—	
6d		64,902	62,927			62,915			61,628				
4h		64,870	62,910			62,901			61,620				
6h		64,790	62,828			62,816			61,540				
6g		63,742	62,780			62,768			61,492				
6e		64,705	62,742			62,730			61,455				
6d		64,678	62,716			62,704			61,428				
8h		64,668	62,701			62,686			61,417				
8g	64,620	62,653	62,638	61,369									

Исполнительные размеры калибров для резьбы М85×2

мм

Наименование	Вид калибра	Поле допуска на резьбу	d			d ₂			d ₁				
			Новый		Изо- шенный	Новый		Изо- шенный	Новый		Изо- шенный		
			Номинал.	Пред. откл.		Номинал.	Пред. откл.		Номинал.	Пред. откл.			
Калибры-пробки	ПР	4Н5Н; 5Н	65,023	-0,022	64,994	63,718	-0,011	63,696	62,835	не более	—	—	
		6Н; 7Н	65,030	-0,028	64,995	63,724	-0,014	63,696	62,835				
		6G; 7G	65,068		65,033	63,762		63,734	62,873				
	НЕ	4Н5Н	64,268	-0,022	—	63,862	-0,011	63,845	62,835	не более	—	—	
		5Н	64,308			63,902		63,885	62,835				
		6Н	64,358			63,951		63,929	62,835				
		6G	64,396			63,989		63,967	62,873				
		7Н	64,422			64,015		63,993	62,835				
		7G	64,460			64,053		64,031	62,873				
ПР	4h	65,009	не менее	—	63,692	+0,014	63,715	62,828	+0,014	62,851	62,856		
	6h; 8h	65,011			63,684		63,714	62,826				+0,018	62,785
	6g; 8g	64,973			63,646		63,676	62,788					
	6e	64,940			63,613		63,643	62,755					
	6d	64,911			63,584		63,614	62,726					
НЕ	4h	65,009	не менее	—	63,575	+0,014	63,594	63,168	+0,028	—	—		
	6h	65,011			63,503		63,527	63,094					
	6g	64,973			63,465		63,489	63,056					
	6e	64,940			63,432		63,456	63,023					
	6d	64,911			63,403		63,427	62,994					
	8h	65,014			63,398		63,429	62,986					
	8g	64,976			63,360		63,391	62,948					
	КПР-ПР	4h			65,009		-0,018	—				63,688	-0,005
6h; 8h		65,011	63,680	63,670	62,809								
6g; 8g		64,973	63,642	63,632	62,771								
6e		64,940	63,608	63,600	62,738								
6d		64,911	63,580	63,570	62,709								
КПР-НЕ	4h	64,110	-0,009	—	63,708	-0,005	—	62,828	не более	—	—		
	6h; 8h	64,108			63,705		—	62,826					
	6g; 8g	64,070			63,667		—	62,788					
	6e	64,036			63,634		—	62,755					
	6d	64,008			63,605		—	62,726					
К-Н	4h	64,120	-0,009	—	63,718	-0,005	—	62,828	не более	—	—		
	6h; 8h	64,120			63,717		—	62,826					

Исполнительные размеры калибров для резьбы М85×2

мм

Наименование	Вид калибра	Поле допуска ка резьбы	d		Изно- шенный	d ₂		d ₁						
			Новый			Изно- шенная	Новый		Новый		Изно- шенный			
			Номинал.	Пред. откл.			Номинал.	Пред. откл.	Номинал.	Пред. откл.				
Контрольные калибры-вставки	К-Н	6g; 8g	64,082	-0,011	—	63,679	-0,006	—	62,788	не более	—			
		6e	64,048			63,646			62,755					
		6d	64,020			63,617			62,726					
	КНЕ-ПР	4h	65,009	-0,018	—	63,571	-0,005	63,563	62,701	не более	—			
		6h	65,011			63,498		63,490	62,628					
		6g	64,973	-0,022		63,460	-0,006	63,452	62,590					
		6e	64,940			63,428		63,418	62,557					
		6d	64,911			63,398		63,390	62,528					
		8h	65,014	-0,028		63,394	-0,008	63,382	62,522			не более	—	
		8g	64,976			63,356		63,344	62,484					
		КНЕ-НЕ	4h	64,897		-0,018	—	63,592	-0,005			—	62,723	не более
	6h		64,831	63,524	62,655									
	6g		64,793	-0,022	63,486	-0,006		63,478	62,617					
	6e		64,760		63,453			63,445	62,584					
	6d		64,731		63,424			63,416	62,555					
	8h		64,734	-0,028	63,425	-0,008		63,417	62,555	не более	—			
	8g		64,696		63,387			63,379	62,517					
	КН-НЕ		4h	64,902	-0,018	—		63,596	-0,005	—	62,723		не более	
		6h	64,837	63,530			62,655							
		6g	64,799	-0,022	63,492		-0,006	63,484	62,617					
		6e	64,766		63,459			63,451	62,584					
		6d	64,737		63,430			63,422	62,555					
		8h	64,742	-0,028	63,433		-0,008	63,425	62,555		не более	—		
		8g	64,704		63,395			63,387	62,517					
У-ПР		4h	65,009	-0,018	—		63,699	-0,005	63,691		62,828	не более		—
	6h; 8h	65,011	63,693			63,684	62,826							
	6g; 8g	64,973	-0,022	63,655		-0,006	63,646	62,788						
	6e	64,940		63,622			63,613	62,755						
	6d	64,911		63,593			63,584	62,726						
У-НЕ	4h	64,890	-0,018	—	63,582	-0,005	63,574	62,723	не более	—				
	6h	64,822			63,512		63,503	62,655						
	6g	64,784	-0,022		63,474	-0,006	63,465	62,617						
	6e	64,751			63,441		63,432	62,584						
	6d	64,722			63,412		63,403	62,555						
	8h	64,722	-0,028		63,410	-0,008	63,398	62,555			не более	—		
	8g	64,684			63,372		63,360	62,517						

Исполнительные размеры калибров для резьбы М65×1,5

мм

Наименование	Вид калибра	Поле допуска резьбы	d			d _в			d _с			
			Новый		Исполненный	Новый		Исполненный	Новый		Исполненный	
			Номинал.	Пред. откл.		Номинал.	Пред. откл.		Номинал.	Пред. откл.		
Калибры-пробки	ПР	4Н5Н; 5Н	65,023	-0,022	64,994	64,044	-0,011	64,020	63,376	не более	—	—
		6Н; 7Н	65,030	-0,028	64,995	64,049	-0,014	64,021	63,376			
		6G; 7G	65,062		65,027	64,081		64,053	63,408			
	НЕ	4Н5Н	64,474	-0,022	—	64,169	-0,011	64,152	63,376	не более	—	—
		5Н	64,512			64,207		64,190	63,376			
		6Н	64,559			64,252		64,230	63,376			
		6G	64,591			64,284		64,262	63,408			
7Н		64,612	64,305			64,283		63,376				
7G	64,644	64,337	64,315	63,408								
Калибры-жюлы	ПР	4h	65,009	не менее	—	64,017	+0,014	64,040	63,369	+0,014	63,392	
		6h; 8h	65,011			64,009	64,039	63,367	+0,018	63,397		
		6g; 8g	64,979			63,977	64,007	63,335		63,365		
		6e	64,944			63,942	63,972	63,300	63,330			
	6d	64,916	63,914			63,944	63,272	63,302				
	НЕ	4h	65,009			не менее	—	63,912	+0,014	63,931	63,605	+0,028
6h		65,011	63,848	63,872	63,539			+0,036	—			
6g		64,979	63,816	63,840	63,507							
6e		64,944	63,781	63,805	63,472			+0,046	—			
6d		64,916	63,753	63,777	63,444							
8h		65,002	63,753	63,784	63,442							
8g	64,970	63,721	63,752	63,410								
Контрольные калибры-пробки	КПР-ПР	4h	65,009	-0,018	—	64,013	-0,005	64,005	63,359	не более	—	—
		6h; 8h	65,011	-0,022		64,004	63,996	63,350				
		6g; 8g	64,979			63,972	63,964	63,318				
		6e	64,944	63,938		63,928	63,283					
	6d	64,916	63,910	63,900		63,255						
КПР-НЕ	4h	64,336	-0,009	64,034	-0,005	—	63,369	не более	—	—		
	6h; 8h	64,332	-0,011	64,030	-0,006		63,367					
	6g; 8g	64,300		63,998			63,335					
	6e	64,266	63,963	63,300								
6d	64,238	63,935	63,272									
К-И	4h	64,344	-0,009	—	64,042	-0,005	63,369	не более	—	—		
	6h; 8h	64,344	-0,011		64,042	-0,006	63,367					

Исполнительные размеры калибров для резьбы М65×1,5

мм

Наименование	Вид калибра	Поле допуска резьбы	d			d _в			d _г			
			Новый		Изношенный	Новый		Изношенный	Новый		Изношенный	
			Номинал.	Пред. откл.		Номинал.	Пред. откл.		Номинал.	Пред. откл.		
Контрольные калибры-пробы	К-И	6g; 8g	64,312	-0,011	—	64,010	-0,006	—	63,335	не более	—	—
		6e	64,278			63,975			63,300			
		6d	64,250			63,947			63,272			
	КНЕ-ПР	4h	65,009	-0,018	—	63,908	-0,005	63,900	63,254	не более	—	—
		6h	65,011			63,844		63,834	63,189			
		6g	64,979			63,812		63,802	63,157			
		6e	64,944			63,776		63,768	63,122			
		6d	64,916			63,748		63,740	63,094			
		8h	64,979			63,748		63,736	63,092			
	КНЕ-НЕ	8g	64,947	-0,028	—	63,716	-0,008	63,704	63,060	не более	—	—
		4h	64,909			63,928		63,276				
		6h	64,851			63,869		63,216				
		6g	64,819			63,837		63,184				
		6e	64,784			63,802		63,149				
		6d	64,756			63,774		63,121				
	КН-НЕ	8h	64,764	-0,028	—	63,780	-0,008	63,126	не более	—	—	—
		8g	64,732			63,748		63,094				
		4h	64,914			63,934		63,276				
		6h	64,857			63,875		63,216				
		6g	64,825			63,843		63,184				
		6e	64,790			63,808		63,149				
	У-ПР	6d	64,762	-0,022	—	63,780	-0,006	63,121	не более	—	—	—
		8h	64,772			63,788		63,126				
		8g	64,740			63,756		63,094				
4h		65,009	64,024			64,016		63,369				
6h; 8h		65,011	64,018			64,009		63,367				
У-НЕ	6g; 8g	64,979	-0,022	—	63,986	-0,006	63,977	63,335	не более	—	—	
	6e	64,944			63,951		63,942	63,300				
	6d	64,916			63,923		63,914	63,272				
	4h	64,902			63,919		63,911	63,276				
	6h	64,842			63,857		63,848	63,216				
	6g	64,810			63,825		63,816	63,184				
	6e	64,775			63,790		63,781	63,149				
У-НЕ	6d	64,747	-0,022	—	63,762	-0,006	63,753	63,121	не более	—	—	
	8h	64,752			63,764		63,752	63,126				
	8g	64,720			63,732		63,720	63,094				

Исполнительные размеры калибров для резьбы М68

мм

Наименование	Вид калибра	Поле допуска резьбы	d			d ₂			d ₁			
			Новый		Изношенный	Новый		Изношенный	Новый		Изношенный	
			Номинал	Пред. откл.		Номинал	Пред. откл.		Номинал	Пред. откл.		
Калибры-пробки	ПР	4H5H; 5H	68,030	-0,028	67,995	64,126	-0,014	64,098	61,505	не более	—	—
		6H; 7H	68,042	-0,036	67,997	64,136	-0,018	64,100	61,505			
		6G; 7G	68,122		68,077	64,216		64,180	61,585			
	HE	4H5H	65,560	-0,028	—	64,353	-0,014	64,331	61,505	не более	—	—
		5H	65,624			64,417		64,395	61,505			
		6H	65,705	64,496		64,468	61,505					
		6G	65,785	-0,036		64,576	-0,018	64,548	61,585			
		7H	65,805			64,596		64,568	61,505			
		7G	65,885			64,676		64,648	61,585			
		Калибры-голова	ПР	4h		68,011	не менее	—	64,086			
6h; 8h	68,014			64,080	64,116	61,494			+0,023	61,530		
6g; 8g	67,934			64,000	64,036	61,414				61,450		
6e	67,896			63,962	63,998	61,376				61,412		
6d	67,864			63,930	63,966	61,344			61,380			
HE	4h		68,011	не менее	—	63,905	+0,018	63,929	62,696	+0,036	—	
	6h		68,014			63,800	63,831	62,588				
	6g		67,934			63,720	63,751	62,508	+0,046			
	6e		67,896			63,682	63,713	62,470				
	6d		67,864			63,650	63,681	62,438				
	8h	68,018	63,623			63,663	62,408	+0,060				
8g	67,938	63,543	63,583	62,328								
Контрольные калибры-пробки	КПР-ПР	4h	68,011	-0,022	—	64,082	-0,006	64,072	61,479	не более	—	—
		6h; 8h	68,014			64,075	64,063	61,471				
		6g; 8g	67,934	-0,028		63,995	-0,008	63,983	61,391			
		6e	67,896	63,957		63,945	61,353					
		6d	67,864	63,925		63,913	61,321					
	КПР-HE	4h	65,310	-0,011	—	64,107	-0,006	64,106	61,496	не более	—	—
		6h; 8h	65,310			64,106		61,494				
		6g; 8g	65,230	-0,014		64,026	-0,008	64,026	61,414			
		6e	65,192	63,968		63,968	61,376					
		6d	65,160	63,956		63,956	61,344					
К-Н	4h	65,322	-0,011	—	64,119	-0,006	64,119	61,496	не более	—	—	
	6h; 8h	65,324	-0,014		64,120	-0,008	64,120	61,494				

Исполнительные размеры калибров для резьбы М68

мм

Наименование	Вид калибра	Поле допуска на резьбу	d			d ₂			d ₁				
			Новый		Изношенный	Новый		Изношенный	Новый		Изношенный		
			Номинал	Пред. откл.		Номинал	Пред. откл.		Номинал	Пред. откл.			
Контрольные калибры-пробки	К-Н	6g; 8g	65,244	-0,014	—	64,040	-0,008	—	61,414	не более	—		
		6e	65,206			64,002			61,376				
		6d	65,174			63,970			61,344				
	КНЕ-ПР	4h	68,011	-0,022	—	63,900	-0,006	63,892	61,298	не более	—		
		6h	68,014			63,796			63,784			61,192	
		6g	67,934	-0,028		63,716	-0,008	63,704	61,112				
		6e	67,896			63,678		63,666	61,074				
		6d	67,864			63,646		63,634	61,042				
		8h	68,018	-0,036		63,618	-0,011	63,604	61,013			не более	—
		8g	67,938			63,538		63,524	60,933				
		КНЕ-НЕ	4h	67,831		-0,022	—	63,926	-0,006			—	61,325
	6h		67,734	63,827	61,225								
	6g		67,654	-0,028	63,747	-0,008		61,145					
	6e		67,616		63,709			61,107					
	6d		67,584		63,677			61,075					
	8h		67,568	-0,036	63,658	-0,011		61,055	не более	—			
	8g	67,488	63,578		60,975								
	КН-НЕ	4h	67,837	-0,022	—	63,932	-0,006	—	61,325	не более	—		
		6h	67,742			63,835			61,225				
		6g	67,662	-0,028		63,755	-0,008		61,145				
		6e	67,624			63,717			61,107				
		6d	67,592			63,685			61,075				
		8h	67,578	-0,036		63,668	-0,011		61,055			не более	—
	8g	67,498	63,588		60,975								
У-ПР	4h	68,011	-0,022	—	64,095	-0,006	—	61,496	не более	—			
	6h; 8h	68,014			64,091			61,494					
	6g; 8g	67,934	-0,028		64,011	-0,008		63,999			61,414		
	6e	67,896			63,973			63,961			61,376		
	6d	67,864			63,941			63,929			61,344		
У-НЕ	4h	67,822	-0,022	—	63,914	-0,006	—	61,325	не более	—			
	6h	67,722			63,812			63,800			61,225		
	6g	67,642	-0,028		63,732	-0,008		63,720			61,145		
	6e	67,604			63,694			63,682			61,107		
	6d	67,572			63,662			63,650			61,075		
	8h	67,553	-0,036		63,638	-0,011		63,623			61,055	не более	—
	8g	67,473			63,558			63,543			60,975		

Исполнительные размеры калибров для резьбы М68×4

мм

Наименование	Вид калибра	Поло допуска резьбы	d			d ₂			d ₁			
			Новый		Изношенный	Новый		Изношенный	Новый		Изношенный	
			Номинал.	Пред. откл.		Номинал.	Пред. откл.		Номинал.	Пред. откл.		
Калибры-пробки	ПР	4Н5Н; 5Н	68,023	-0,022	67,994	65,420	-0,011	65,396	63,670	не более	-	-
		6Н; 7Н	68,030	-0,028	67,995	65,425	-0,014	65,397	63,670			
		6G; 7G	68,090		68,055	65,485		65,457	63,730			
	НВ	4Н5Н	66,418	-0,022	-	65,613	-0,011	65,596	63,670	не более	-	-
		5Н	66,473			65,666		65,644	63,670			
		6Н	66,538	-0,028		65,731	-0,014	65,709	63,670			
		6G	66,598			65,791		65,769	63,730			
		7Н	66,629	-0,036		65,820	-0,018	65,792	63,670			
		7G	66,689			65,880		65,852	63,730			
		ПР	4h	68,011		не менее	-	65,385	+0,018			
	6h; 8h		68,014	65,378				65,416	63,658		63,696	
	6g; 8g		67,954	65,318	+0,023			65,356	63,598	+0,023	63,636	
	6e		67,919	65,284				65,320	63,564		63,600	
	6d		67,889	65,254				65,290	63,534		63,570	
НВ	4h	68,011	не менее	-	65,234	+0,018	65,258	64,425	+0,036	-		
	6h	68,014			65,143		65,174	64,332				
	6g	67,954			65,083	+0,023	65,114	64,272	+0,046			
	6e	67,919			65,048		65,079	64,236				
	6d	67,889			65,018		65,049	64,206				
	8h	68,018			64,997	+0,030	65,037	64,182	+0,060			
	8g	67,958			64,937		64,977	64,122				
КПР-ПР	4h	68,011	-0,022	-	65,380	-0,006	65,372	63,644	не более	-	-	
	6h; 8h	68,014			65,374		65,362	63,636				
	6g; 8g	67,954	-0,028		65,314	-0,008	65,302	63,576				
	6e	67,919			65,279		65,267	63,541				
	6d	67,889			65,249		65,237	63,511				
КПР-НВ	4h	66,208	-0,011	-	65,406	-0,006		63,661	не более	-	-	
	6h; 8h	66,208			65,406			63,658				
	6g; 8g	66,148	-0,014		65,346	-0,008		63,598				
	6e	66,114			65,310			63,564				
	6d	66,084			65,280			63,534				
К-Н	4h	66,220	-0,011	-	65,418	-0,006		63,661	не более	-	-	
	6h; 8h	66,222	-0,014		65,420	-0,008		63,658				

Исполнительные размеры калибров для резьбы М68×4

мм

Наименование	Вид калибра	Поле допуска резьбы	d			d ₁			d ₂		
			Новый		Измененный	Новый		Измененный	Новый		Измененный
			Номи.	Пред. откл.		Номи.	Пред. откл.		Номи.	Пред. откл.	
К-И	6g; 8g	66,162	-0,014	—	65,360	-0,008	—	63,598	не более	—	—
	6e	66,128			65,324			63,564			
	6d	66,098			65,294			63,534			
КНЕ-ПР	4h	68,011	-0,022	—	65,230	-0,006	65,220	63,493	не более	—	—
	6h	68,014			65,138		65,126	63,400			
	6g	67,954	-0,028	—	65,078	-0,008	65,066	63,340			
	6e	67,919			65,044		65,032	63,306			
	6d	67,889			65,014		65,002	63,276			
	8h	68,018	-0,036	—	64,992	-0,011	64,978	63,253			
	8g	67,958			64,932		64,918	63,193			
	8e	67,918			64,872		64,858	63,133			
КНЕ-НЕ	4h	67,861	-0,022	—	65,255	-0,006	—	63,520	не более	—	—
	6h	67,778			65,170			63,434			
	6g	67,718	-0,028	—	65,110	-0,008	—	63,374			
	6e	67,683			65,075			63,339			
	6d	67,653			65,045			63,309			
	8h	67,643	-0,036	—	65,032	-0,011	—	63,295			
	8g	67,583			64,972			63,235			
	8e	67,543			64,912			63,175			
КИ-НЕ	4h	67,867	-0,022	—	65,261	-0,006	—	63,520	не более	—	—
	6h	67,786			65,178			63,434			
	6g	67,726	-0,028	—	65,118	-0,008	—	63,374			
	6e	67,691			65,083			63,339			
	6d	67,661			65,053			63,309			
	8h	67,653	-0,036	—	65,042	-0,011	—	63,295			
	8g	67,593			64,982			63,235			
	8e	67,553			64,922			63,175			
У-ПР	4h	68,011	-0,022	—	65,394	-0,006	65,385	63,661	не более	—	—
	6h; 8h	68,014			65,390		65,378	63,658			
	6g; 8g	67,954	-0,028	—	65,330	-0,008	65,318	63,598			
	6e	67,919			65,295		65,283	63,564			
	6d	67,889			65,265		65,253	63,534			
У-НЕ	4h	67,852	-0,022	—	65,243	-0,006	65,234	63,520	не более	—	—
	6h	67,766			65,154		65,142	63,434			
	6g	67,706	-0,028	—	65,094	-0,008	65,082	63,374			
	6e	67,672			65,060		65,048	63,339			
	6d	67,642			65,030		65,018	63,309			
	8h	67,628	-0,036	—	65,012	-0,011	64,997	63,295			
	8g	67,568			64,952		64,937	63,235			
	8e	67,528			64,912		63,175				

Исполнительные размеры калибров для резьбы М68×3

мм

Наименование	Вид калибра	Поле допуска резьбы	d			d ₂			d ₁			
			Новый		Изношенный	Новый		Изношенный	Новый		Изношенный	
			Номин.	Пред. откл.		Номин.	Пред. откл.		Номин.	Пред. откл.		
Калибры-пробы	ПР	4Н5Н; 5Н	68,023	-0,022	67,994	66,068	-0,011	66,046	64,752	не более	-	-
		6Н; 7Н	68,030	-0,028	67,995	66,074	-0,014	66,046	64,752			
		6G; 7G	68,078		68,043	66,122		66,094	64,800			
	НЕ	4Н5Н	66,848	-0,022	-	66,242	-0,011	66,225	64,752	не более	-	-
		5Н	66,896			66,289		66,267	64,752			
		6Н	66,952	-0,028		66,345	-0,014	66,323	64,752			
		6G	67,000			66,393		66,371	64,800			
		7Н	67,033			66,424	-0,018	66,396	64,752			
		7G	67,081	-0,036		66,472		66,444	64,800			
		ПР	4h	68,011		не менее	-	66,034	+0,018			
6h; 8h	68,014		66,028		66,064			64,740		64,778		
6g; 8g	67,966		65,980	+0,023	66,016			64,692	+0,023	64,730		
6e	67,929		65,942		65,980			64,656		64,692		
6d	67,902		65,916		65,952			64,628		64,666		
НЕ	4h	68,011	не менее	-	65,901	+0,018	65,925	65,292	+0,036			
	6h	68,014			65,816		65,847	65,294				
	6g	67,966			65,768	+0,023	65,799	65,156	+0,046			
	6e	67,929			65,731		65,762	65,120				
	6d	67,902			65,704		65,735	65,092				
	8h	68,018			65,686	+0,030	65,726	65,071	+0,060			
	8g	67,970			65,638		65,678	65,023				
КПР-ПР	4h	68,011	-0,022	-	66,030	-0,006	66,020	64,726	не более	-	-	
	6h; 8h	68,014			66,023		66,011	64,718				
	6g; 8g	67,966	-0,028		65,975	-0,008	65,963	64,670				
	6e	67,929			65,938		65,926	64,633				
	6d	67,902			65,911		65,899	64,606				
КПР-НЕ	4h	66,658	-0,011	-	66,055	-0,006		64,743	не более	-	-	
	6h; 8h	66,658			66,054			64,740				
	6g; 8g	66,610	-0,014		66,006	-0,008		64,692				
	6e	66,572			65,970			64,656				
	6d	66,546			65,942			64,628				
К-Н	4h	66,670	-0,011	-	66,067	-0,006		64,723	не более	-	-	
	6h; 8h	66,672	-0,014		66,068	-0,008		64,740				

Исполнительные размеры калибров для резьбы М68×3

мм

Наименование	Вид калибра	Поле допуска резьбы	d			d ₂			d ₁		
			Новый		Изношенный	Новый		Изношенный	Новый		Изношенный
			Номинал.	Пред. откл.		Номинал.	Пред. откл.		Номинал.	Пред. откл.	
Контрольные калибры-пробки	К-И	6g; 8g	66,624	-0,014	—	66,020	-0,008	—	64,692	не более	—
		6e	66,586			65,984			64,656		
		6d	66,560			65,956			64,628		
	КНЕ-ПР	4h	68,011	-0,022	—	65,896	-0,006	65,888	64,593	не более	—
		6h	68,014			65,812		65,800	64,506		
		6g	67,966			65,764		65,752	64,458		
		6e	67,929	-0,028		65,726	-0,008	65,714	64,422		
		6d	67,902			65,700		65,688	64,394		
		8h	68,018			65,682		-0,011	65,666		
		8g	67,970	65,634		65,618	64,327				
		4h	67,879	-0,022		65,922	-0,006		—		
		6h	67,802			65,843		—	64,540		
6g	67,754	65,795	-0,008		—	64,492					
6e	67,717	65,758		—	64,455						
6d	67,690	65,731		—	64,428						
КНЕ-НЕ	8h	67,683	-0,036	—	65,722	-0,011	—	64,417	не более	—	
	8g	67,635			65,674			64,369			
	4h	67,885			-0,022			65,928			-0,006
	6h	67,810	65,851			—		64,540			
	6g	67,762	65,803			-0,008		—			
	6e	67,725	65,766		—			64,455			
6d	67,698	65,739	—	64,428							
КН-НЕ	8h	67,693	-0,036	—	65,732	-0,011	—	64,417	не более	—	
	8g	67,645			65,684			64,369			
	4h	68,011			-0,022			66,043			-0,006
	6h; 8h	68,014	66,039			66,027		64,740			
	6g; 8g	67,966	65,991			-0,008		65,979			
6e	67,929	65,954	65,942	64,656							
6d	67,902	65,927	65,915	64,628							
У-ПР	4h	67,870	-0,022	—	65,910	-0,006	—	65,901	не более	—	
	6h	67,790			65,828			65,816			64,540
	6g	67,742			65,780			-0,008			65,768
	6e	67,706	65,742		65,730	64,455					
	6d	67,678	65,716		65,704	64,428					
	8h	67,668	-0,036		65,701	-0,011		65,686			64,417
	8g	67,620			65,653			65,638			64,369

Исполнительные размеры калибров для резьбы М68×2

мм

Наименование	Вид калибра	Поле допуска резьбы	d			d ₂			d ₁			
			Новый		Изношенный	Новый		Изношенный	Новый		Изношенный	
			Номинал.	Пред. откл.		Номинал.	Пред. откл.		Номинал.	Пред. откл.		
Калибры-пробки	ПР	4Н5Н; 5Н	68,023	-0,022	67,994	66,718	-0,011	66,696	65,835	не более	—	—
		6Н; 7Н	68,030	-0,028	67,995	66,724	-0,014	66,696	65,835			
		6G; 7G	68,068		68,033	66,762		66,734	65,873			
	НЕ	4Н3Н	67,268	-0,022		66,862	-0,011	66,845	65,835	не более	—	—
		5Н	67,308			66,902		66,885	65,835			
		6Н	67,358			66,951		66,929	65,835			
		6G	67,396	-0,028		66,989	-0,014	66,967	65,873			
		7Н	67,422			67,015		66,993	65,835			
		7G	67,460			67,053		67,031	65,873			
		4н	68,009			66,692	+0,014	66,715	65,828			
ПР	6h; 8h	68,011			66,684		66,714	65,826	+0,018	65,856	65,818	
	6g; 8g	67,973			66,646	+0,018	66,676	65,788				
	6e	67,940			66,613		66,643	65,755				
	6d	67,911			66,584		66,614	65,726				
	6d	67,911			66,584		66,614	65,726				65,756
НЕ	4h	68,009			66,575	+0,014	66,594	66,168	+0,028	—	—	
	6h	68,011			66,503		66,527	66,094				
	6g	67,973			66,465	+0,018	66,489	66,056	+0,036			
	6e	67,940			66,432		66,456	66,023				
	6d	67,911			66,403		66,427	65,994				
	8h	68,014			66,398	+0,022	66,429	65,986	+0,046			
	8g	67,976			66,360		66,391	65,948				
	8g	67,976			66,360		66,391	65,948				
КПР-ПР	4h	68,009	-0,018		66,688	-0,005	66,680	65,818	не более	—	—	
	6h; 8h	68,011			66,680		66,670	65,809				
	6g; 8g	67,963	-0,022		66,642	-0,006	66,632	65,771				
	6e	67,940			66,608		66,600	65,738				
	6d	67,911			66,580		66,570	65,709				
КПР-НЕ	4h	67,110	-0,009		66,708	-0,005		65,828	не более	—	—	
	6h; 8h	67,108			66,705			65,826				
	6g; 8g	67,070	-0,011		66,667	-0,006		65,788				
	6e	67,036			66,634			65,755				
	6d	67,008			66,605			65,726				
К-И	4h	67,120	-0,009		66,718	-0,005		65,828	не более	—	—	
	6h; 8h	67,120	-0,011		66,717	-0,006		65,826				

Исполнительные размеры калибров для резьбы М68×2

мм

Наименование	Вид калибра	Поле допуска резьбы	d			d ₁			d ₂						
			Новый		Изношенный	Новый		Изношенный	Новый		Изношенный				
			Номинал.	Пред. откл.		Номинал.	Пред. откл.		Номинал.	Пред. откл.					
Контрольные калибры-пробки	К-И	6g; 8g	67,082	-0,011	—	66,679	-0,006	—	65,788	не более	—	—			
		6e	67,048			66,646			65,755						
		6d	67,020			66,617			65,726						
	КНЕ-ПР	4h	68,009	-0,018	—	66,571	-0,005	66,563	65,701	не более	—	—			
		6h	68,011			66,498		66,490	65,628						
		6g	67,973	-0,022		66,460	-0,006	66,452	65,590						
		6e	67,940			66,428		66,418	65,557						
		6d	67,911			66,398		66,390	65,528						
		8h	68,014	-0,028		66,394	-0,008	66,382	65,522				не более	—	—
		8g	67,976			66,356		66,344	65,484						
		4h	67,897			-0,018		66,592	-0,005						
	6h	67,831	66,524	66,516	65,655										
	КНЕ-НЕ	6g	67,793	-0,022	—	66,486	-0,006	66,478	65,617	не более	—	—			
		6e	67,760			66,453		66,445	65,584						
		6d	67,731			66,424		66,416	65,555						
		8h	67,734	-0,028		66,425	-0,008	66,417	65,555						
		8g	67,696			66,387		66,379	65,517						
		4h	67,902			-0,018		66,596	-0,005				66,588	65,723	
	6h	67,837	66,530	66,522	65,655										
	КИ-НЕ	6g	67,799	-0,022	—	66,492	-0,006	66,484	65,617	не более	—	—			
		6e	67,766			66,459		66,451	65,584						
		6d	67,737			66,430		66,422	65,555						
		8h	67,742	-0,028		66,433	-0,008	66,425	65,555						
		8g	67,703			66,395		66,387	65,527						
4h		68,009	-0,018			66,699		-0,005	66,691				65,828		
6h; 8h	68,011	66,693		66,685	65,826										
У-ПР	6g; 8g	67,973	-0,022	—	66,655	-0,006	66,647	65,788	не более	—	—				
	6e	67,940			66,622		66,614	65,755							
	6d	67,911	66,593		66,585	65,726									
	4h	67,890	-0,018		66,582	-0,005	66,574	65,723							
6h	67,822	66,512		66,504	65,655										
6g	67,784	-0,022		66,474	-0,006		66,466	65,617							
6e	67,751		66,441	66,433		65,584									
У-НЕ	6d	67,722	-0,028	—	66,412	-0,008	66,404	65,555	не более	—	—				
	8h	67,722			66,410		66,402	65,555							
	8g	67,684			66,372		66,364	65,517							

Исполнительные размеры калибров для резьбы М68×1,5

мм

Наименование	Вид калибра	Поле допуска резьбы	d			d ₂			d ₁			
			Новый		Изношенный	Новый		Изношенный	Новый		Изношенный	
			Номинал	Пред. откл.		Номинал	Пред. откл.		Номинал	Пред. откл.		
Калибры-пробки	ПР	4Н5Н; 5Н	68,023	-0,022	67,994	67,044	-0,011	67,020	66,376	не более	-	-
		6Н; 7Н	68,030	-0,028	67,995	67,049	-0,014	67,021	66,376			
		6G; 7G	68,062		68,027	67,081		67,053	66,408			
	НЕ	4Н5Н	67,474	-0,022	-	67,169	-0,011	67,152	66,376	не более	-	-
		5Н	67,512			67,207		67,190	66,376			
		6Н	67,559			67,252		67,230	66,376			
		6G	67,591	-0,028	-	67,284	-0,014	67,262	66,408			
7Н		67,612	67,305			67,283		66,376				
7G		67,644	67,337			67,315		66,408				
4h		68,009	67,017			+0,014		67,040	66,369			
ПР	6h; 8h	68,011	не менее	-	67,009	+	67,039	66,367	+0,018	-	66,397	
	6g; 8g	67,979			66,977		67,007	66,335				
	6e	67,944			66,942		66,972	66,300				
	6d	67,916			66,914		66,944	66,272				
	4h	68,009			66,912		+0,014	66,931				66,605
НЕ	6h	68,011	не менее	-	66,848	+	66,872	66,539	+0,036	-		
	6g	67,979			66,816		66,840	66,507				
	6e	68,944			66,781		66,805	66,472				
	6d	67,916			66,753		66,777	66,444				
	8h	68,002			66,753		+0,023	66,784			66,442	+0,046
8g	67,970	66,721	66,752	66,410	не более	-	-					
КЦР-ПР	4h	68,009	-0,018	67,013				-0,005	67,005	66,359		
	6h; 8h	68,011	-0,022	67,004				-0,006	66,996	66,350		
	6g; 8g	67,979		66,972					66,964	66,318		
	6e	67,944		66,938					66,928	66,283		
6d	67,916	66,910		66,900	66,255							
КПР-НЕ	4h	67,336	-0,009	67,034	-0,005	-	66,369	не более	-	-		
	6h; 8h	67,332	-0,011	67,030	-0,005	-	66,367					
	6g; 8g	67,300		66,998		66,335						
	6e	67,266		66,963		66,300						
6d	67,238	66,935		66,272								
К-И	4h	67,344	-0,009	67,042	-0,005	-	66,359	не более	-	-		
	6h; 8h	67,344	-0,011	67,042	-0,006	-	66,367					

Исполнительные размеры калибров для резьбы МС9×1,5

мм

Наименование	Вид калибра	Поле допуска резьбы	d			d ₂			d ₁				
			Новый		Изношенный	Новый		Изношенный	Новый		Изношенный		
			Номинал.	Пред. откл.		Номинал.	Пред. откл.		Номинал.	Пред. откл.			
Контрольные калибры-пробы	К-И	6g; 8g	67,312	-0,011	—	67,010	-0,006	—	66,335	не более	—	—	
		6e	67,278			66,975			66,300				
		6d	67,250			66,947			66,272				
	КНЕ-ПР	4h	68,009	-0,018	—	66,908	-0,006	66,900	66,254	не более	—	—	
		6h	68,011			66,844			66,834				66,189
		6g	67,979			66,812			66,802				66,157
		6e	67,944			66,776			66,768				66,122
		6d	67,916			66,748			66,740				66,094
		8h	67,979			66,748			66,736				66,092
	8g	67,947	-0,028	66,716	-0,008	66,704	66,060						
	КНЕ-НЕ	4h	67,909	-0,018	—	66,928	-0,006	—	66,276	не более	—	—	
		6h	67,851			66,869			66,216				
		6g	67,819			66,837			66,184				
		6e	67,784			66,802			66,149				
		6d	67,756			66,774			66,121				
		8h	67,764			66,780			66,126				
	8g	67,732	-0,028	66,748	-0,008	66,094	66,094						
	КН-НЕ	4h	67,914	-0,018	—	66,934	-0,006	—	66,276	не более	—	—	
		6h	67,857			66,875			66,216				
		6g	67,825			66,843			66,184				
		6e	67,790			66,808			66,149				
		6d	67,762			66,780			66,121				
		8h	67,772			66,788			66,126				
	8g	67,740	-0,028	66,756	-0,008	66,094	66,094						
У-ПР	4h	68,009	-0,018	—	67,024	-0,006	67,016	66,369	не более	—	—		
	6h; 8h	68,011			67,018		67,009	66,367					
	6g; 8g	67,979			66,983		66,977	66,335					
	6e	67,944			66,951		66,942	66,300					
	6d	67,916			66,923		66,914	66,272					
У-НЕ	4h	67,902	-0,018	—	66,919	-0,006	66,911	66,276	не более	—	—		
	6h	67,842			66,857		66,848	66,216					
	6g	67,810			66,825		66,816	66,184					
	6e	67,775			66,790		66,781	66,149					
	6d	67,747			66,762		66,753	66,121					
	8h	67,752			66,764		66,752	66,126					
8g	67,721	-0,028	66,732	-0,008	66,720	66,094							

Исполнительные размеры калибров для резьбы М68×1

Наименование	Вид калибра	Поле допуска резьбы	мм									
			d			d ₂			d ₁			
			Номинал.	Пред. откл.	Изношенный	Номинал.	Пред. откл.	Изношенный	Номинал.	Пред. откл.	Изношенный	
Калибры-пробки	ПР	4Н5Н; 5Н	68,015	-0,018	67,994	67,360	-0,009	67,344	66,917	не более	-	-
		6Н; 7Н	68,023	-0,022	67,994	67,368	-0,011	67,344	66,917			
		6G; 7G	68,049		68,020	67,394		67,370	66,943			
	НЕ	4Н5Н	67,682	-0,018	-	67,477	-0,009	67,463	66,917	не более	-	-
		5Н	67,716	-0,022		67,511	-0,011	67,494	66,917			
		6Н	67,756			67,551		67,534	66,917			
		6G	67,782			67,577		67,560	66,943			
		7Н	67,807	-0,028		67,600	-0,014	67,578	66,917			
		7G	67,833			67,626		67,604	66,943			
		ПР	4h	68,009		не менее	-	67,341	+0,014			
	6h; 8h		68,011	67,333	67,363			66,908	66,938			
	6g; 8g		67,985	67,307	67,337			66,882	66,912			
	6e		67,951	67,273	67,303			66,848	66,878			
	6d		67,921	67,243	67,273			66,818	66,848			
НЕ	4h		68,009	не менее	-			67,246	+0,014	67,265	67,039	+0,046
	6h	68,000	67,192			67,216	66,983	66,983				
	6g	67,974	67,166			67,190	66,957	66,957				
	6e	67,940	67,132			67,156	66,923	66,923				
	6d	67,910	67,102			67,126	66,893	66,893				
	8h	67,919	67,103			67,134	66,909	66,909				
	8g	67,893	67,077			67,108	66,883	66,883				
	КПР-ПР	4h	68,009			-0,018	-	67,337	-0,005	67,329	66,900	
6h; 8h		68,011	-0,022	67,328	-0,006	67,320		66,891				
6g; 8g		67,985		67,302		67,294		66,865				
6e		67,951		67,268		67,260		66,831				
6d		67,921	67,238	67,230	66,801							
КПР-НЕ	4h	67,560	-0,009	-	67,358	-0,005	67,344	66,910	не более	-	-	
	6h; 8h	67,556	-0,011		67,354	-0,006	67,344	66,908				
	6g; 8g	67,530			67,328		67,320	66,882				
	6e	67,496			67,294		67,294	66,848				
	6d	67,466	67,266		67,266	66,818						
К-И	4h	67,568	-0,009	-	67,366	-0,005	67,354	66,910	не более	-	-	
	6h; 8h	67,568	-0,011		67,366	-0,006	67,354	66,908				

Исполнительные размеры калибров для резьбы М68Х1
мм

Наименование	Вид калибра	Поле допуска резьбы	d			d ₂			d ₁			
			Новый		Изношенный	Новый		Изношенный	Новый		Изношенный	
			Номинал.	Пред. откл.		Номинал.	Пред. откл.		Номинал.	Пред. откл.		
К-И		6g; 6g	67,542	-0,011	—	67,340	-0,006	—	66,882	не более	—	
		6e	67,508			67,306			66,848			
		6d	67,478			67,276			66,818			
КНЕ-ПР		4h	68,009	-0,018	—	67,242	-0,005	—	67,234	не более	—	
		6h	67,982			67,188			67,178			66,750
		6g	67,956	-0,022		67,162	-0,006		67,152	66,724		
		6e	67,922			67,128			67,118	66,690		
		6d	67,892			67,098			67,088	66,660		
		8h	67,896	-0,028		67,098	-0,008		67,086	66,660		
		8g	67,870			67,072			67,060	66,634		
		КНЕ-НЕ		4h		67,919	-0,018		—	67,262		-0,005
6h	67,871			67,213	66,777							
6g	67,845			-0,022	67,187	-0,006	66,751	не более				
6e	67,811				67,153		66,717					
6d	67,781				67,123		66,687					
8h	67,790			-0,028	67,130	-0,008	66,693	не более				
8g	67,764				67,104		66,667					
КН-НЕ				4h	67,924	-0,018	—	67,268		-0,005	—	66,827
		6h	67,877	67,219	66,777							
		6g	67,851	-0,022	67,193	-0,006		66,751	не более			
		6e	67,817		67,159			66,717				
		6d	67,787		67,129			66,687				
		h	67,798	-0,028	67,138	-0,008		66,693	не более			
		8g	67,772		67,112			66,667				
		У-ПР		4h	68,009	-0,018		—	67,348	-0,005		—
6h; 8h	68,011			67,342	67,333		66,908					
6g; 6g	67,985			-0,022	67,316	-0,006	67,307		66,882			
6e	67,951				67,282		67,273		66,848			
6d	67,921				67,252		67,243		66,818			
4h	67,912			-0,018	67,253	-0,005	67,245		66,827			
6h	67,862	67,201	67,192		66,777							
У-НЕ		6g	67,836	-0,022	—	67,175	-0,006	—	67,166	не более	—	
		6e	67,802			67,141			67,132			66,717
		6d	67,772			67,111			67,102			66,687
		8h	67,778	0,028		67,114	-0,008		67,102	66,693		
		6g	67,752			67,088			67,076	66,667		

Примечания:

1. За номинальные размеры калибров, указанные в табл. 1—204, приняты наибольшие предельные размеры пробок и наименьшие предельные размеры колец.

2. Допускается унифицировать непроходные резьбовые кольца по внутреннему диаметру в меньшую сторону, если диаметр колец отличается от номинала на величину не более 0,025 мм.

(Измененная редакция, Изм. № 1, № 2, № 3).

2. Допуски на шаг резьбы, углы сторон профиля и размеры канавок — по ГОСТ 24997—81.

ГОСУДАРСТВЕННЫЙ СТАНДАРТ
СОЮЗА ССР

**КАЛИБРЫ ДЛЯ МЕТРИЧЕСКОЙ РЕЗЬБЫ
ОТ 1 ДО 68 мм
ИСПОЛНИТЕЛЬНЫЕ РАЗМЕРЫ**

ГОСТ 18465-73

ЧАСТЬ 2

Издание официальное

МОСКВА—1984

ИСПОЛНИТЕЛЬНЫЕ РАЗМЕРЫ КАЛИБРОВ ДЛЯ РЕЗЬБЫ
С ПОЛЯМИ ДОПУСКОВ 4g и 6f.

Исполнительные размеры наружного, среднего и внутреннего диаметров резьбы калибров—колец, рассчитанные по ГОСТ 24997—81, должны соответствовать указанным в табл. 1, контрольных калибров—пробок — в табл. 2.

Таблица 1

Исполнительные размеры калибров-колец ПР и НЕ для метрической
резьбы от 1 до 68 мм

Резьба	Вид калибра	Поле допуска резьбы	Наружный диаметр, d по метке	Средний диаметр, d_2			Внутренний диаметр, d_1		
				Новый		Изношенный	Новый		Изношенный
				Номинал	Пред. откл.		Номинал	Пред. откл.	
M1	ПР	4g 6f	0,988	0,820	+0,008	0,834	0,707	+0,008	0,721
			0,974	0,802	+0,010	0,819	0,691	+0,010	0,708
M1×0,2	ПР	4g* 6f	0,989	0,853	+0,008	0,867	0,762	+0,008	0,776
			0,974	0,838	+0,008	0,852	0,747	+0,008	0,761
M1,1	ПР	4g 6f	1,088	0,920	+0,008	0,934	0,807	+0,008	0,821
			1,074	0,902	+0,010	0,919	0,791	+0,010	0,808
M1,1×0,2	ПР	4g* 6f	1,089	0,953	+0,008	0,967	0,862	+0,008	0,876
			1,074	0,938	+0,008	0,952	0,847	+0,008	0,861
M1,2	ПР	4g 6f	1,188	1,020	+0,008	1,034	0,907	+0,008	0,921
			1,174	1,002	+0,010	1,019	0,891	+0,010	0,908
M1,2×0,2	ПР	4g* 6f	1,189	1,053	+0,008	1,067	0,962	+0,008	0,976
			1,174	1,038	+0,008	1,052	0,947	+0,008	0,961
M1,4	ПР	4g 6f	1,388	1,187	+0,008	1,201	1,053	+0,008	1,067
			1,374	1,169	+0,010	1,186	1,037	+0,010	1,054
M1,4×0,2	ПР	4g* 6f	1,389	1,253	+0,008	1,267	1,162	+0,008	1,176
			1,374	1,238	+0,008	1,252	1,147	+0,008	1,161
M1,6	ПР	4g 6f	1,587	1,354	-0,008	1,368	1,198	+0,008	1,212
			1,573	1,336	+0,010	1,353	1,182	+0,010	1,199
M1,6×0,2	ПР	4g* 6f	1,589	1,453	+0,008	1,467	1,362	+0,008	1,376
			1,574	1,438	+0,008	1,452	1,347	+0,008	1,361
M1,8	ПР	4g 6f	1,787	1,554	+0,008	1,568	1,398	+0,008	1,412
			1,773	1,536	+0,010	1,553	1,382	+0,010	1,399
M1,8×0,2	ПР	4g* 6f	1,789	1,653	+0,008	1,667	1,562	+0,008	1,576
			1,774	1,638	+0,008	1,652	1,547	+0,008	1,561

Резьба	Вид калибра	Поле допуска резьбы	Наружный диаметр, d не менее	Средний диаметр, d_2			Внутренний диаметр, d_1		
				Новый		Изношенный	Новый		Изношенный
				Номинал.	Пред. откл.		Номинал.	Пред. откл.	
M2	ПР	4g	1,987	1,721	+0,008	1,735	1,544	+0,008	1,558
		6f	1,973	1,703	+0,010	1,720	1,528	+0,010	1,545
	НЕ	4g	1,945	1,671	+0,008	1,682	1,587	+0,016	—
		6f	1,906	1,629	+0,010	1,643	1,544	+0,020	—
M2×0,25	ПР	4g	1,988	1,820	+0,008	1,834	1,707	+0,008	1,721
		6f	1,974	1,802	+0,010	1,819	1,691	+0,010	1,708
M2,2	ПР	4g	2,186	1,888	+0,008	1,902	1,689	+0,008	1,703
		6f	2,172	1,870	+0,010	1,887	1,673	+0,010	1,690
	НЕ	4g	2,151	1,835	+0,008	1,846	1,741	+0,016	—
		6f	2,111	1,792	+0,010	1,806	1,697	+0,020	—
M2,2×0,25	ПР	4g	2,188	2,020	+0,008	2,034	1,907	+0,008	1,921
		6f	2,174	2,002	+0,010	2,019	1,891	+0,010	1,908
M2,5	ПР	4g	2,486	2,188	+0,008	2,202	1,989	+0,008	2,003
		6f	2,472	2,170	+0,010	2,187	1,973	+0,010	1,990
	НЕ	4g	2,451	2,135	+0,008	2,146	2,041	+0,016	—
		6f	2,411	2,092	+0,010	2,106	1,997	+0,020	—
M2,5×0,35	ПР	4g	2,487	2,254	+0,008	2,268	2,098	+0,008	2,112
		6f	2,473	2,236	+0,010	2,253	2,082	+0,010	2,099
M3	ПР	4g	2,986	2,655	+0,008	2,669	2,435	+0,008	2,449
		6f	2,971	2,636	+0,010	2,653	2,418	+0,010	2,435
	НЕ	4g	2,959	2,599	+0,008	2,610	2,495	+0,016	—
		6f	2,917	2,554	+0,010	2,568	2,449	+0,020	—
M3×0,35	ПР	4g	2,987	2,754	+0,008	2,768	2,598	+0,008	2,612
		6f	2,973	2,736	+0,010	2,753	2,582	+0,010	2,599
M3,5	ПР	4g	3,486	3,086	+0,010	3,103	2,824	+0,010	2,841
		6f	3,473	3,065	+0,014	3,088	2,807	+0,014	2,830
	НЕ	4g	3,476	3,026	+0,010	3,040	2,901	+0,020	—
		6f	3,431	2,975	+0,014	2,994	2,848	+0,028	—
M3,5×0,35	ПР	4g	3,487	3,254	+0,008	3,268	3,098	+0,008	3,112
		6f	3,473	3,236	+0,010	3,253	3,082	+0,010	3,099
M4	ПР	4g	3,985	3,520	+0,010	3,537	3,215	+0,010	3,232
		6f	3,971	3,498	+0,014	3,521	3,197	+0,014	3,220
	НЕ	4g	3,985	3,457	+0,010	3,471	3,312	+0,020	—
		6f	3,946	3,403	+0,014	3,422	3,256	+0,028	—
M4×0,5	ПР	4g	3,986	3,655	+0,008	3,669	3,435	+0,008	3,449
		6f	3,971	3,636	+0,010	3,653	3,418	+0,010	3,435
	НЕ	4g	3,959	3,599	+0,008	3,610	3,495	+0,016	—
		6f	3,917	3,554	+0,010	3,568	3,449	+0,020	—
M4,5	ПР	4g	4,485	3,988	+0,010	4,005	3,661	+0,010	3,678
		6f	4,471	3,966	+0,014	3,989	3,643	+0,014	3,666
	НЕ	4g	4,485	3,925	+0,010	3,939	3,770	+0,020	—
		6f	4,456	3,871	+0,014	3,890	3,714	+0,028	—
M4,5×0,5	ПР	4g	4,486	4,155	+0,008	4,169	3,935	+0,008	3,949
		6f	4,471	4,136	+0,010	4,153	3,918	+0,010	3,935

Продолжение табл. 1

Резьба	Вид калибра	Поле допуска резьбы	Наружный диаметр, d не менее	Средний диаметр, d_2			Внутренний диаметр, d_1		
				Новый		Изношенный	Новый		Изношенный
				Номи.	Пред. откл.		Номи.	Пред. откл.	
M4,5×0,5	HE	4g	4,459	4,099	+0,008	4,110	3,995	+0,016	—
		6f	4,417	4,054	+0,010	4,068	3,949	+0,020	—
M5	HE	4g	4,983	4,453	+0,010	4,470	4,105	+0,010	4,122
		6f	4,971	4,433	+0,014	4,456	4,089	+0,014	4,112
M5	HE	4g	4,983	4,386	+0,010	4,400	4,221	+0,020	—
		6f	4,962	4,333	+0,014	4,352	4,166	+0,028	—
M5×0,5	HE	4g	4,986	4,655	+0,008	4,669	4,435	+0,008	4,449
		6f	4,971	4,636	+0,010	4,653	4,418	+0,010	4,435
M5×0,5	HE	4g	4,959	4,599	+0,008	4,610	4,495	+0,016	—
		6f	4,917	4,554	+0,010	4,568	4,449	+0,020	—
M5,5×0,5	HE	4g	5,486	5,155	+0,008	5,169	4,935	+0,008	4,949
		6f	5,471	5,136	+0,010	5,153	4,918	+0,010	4,935
M5,5×0,5	HE	4g	5,459	5,099	+0,008	5,110	4,995	+0,016	—
		6f	5,417	5,054	+0,010	5,068	4,949	+0,020	—
M6	HE	4g	5,981	5,321	+0,010	5,338	4,886	+0,010	4,903
		6f	5,969	5,301	+0,014	5,324	4,870	+0,014	4,893
M6	HE	4g	5,981	5,243	+0,010	5,257	5,038	+0,020	—
		6f	5,969	5,184	+0,014	5,203	4,977	+0,028	—
M6×0,75	HE	4g	5,985	5,488	+0,010	5,505	5,161	+0,010	5,178
		6f	5,971	5,466	+0,014	5,489	5,143	+0,014	5,166
M6×0,75	HE	4g	5,985	5,418	+0,010	5,432	5,263	+0,020	—
		6f	5,946	5,361	+0,014	5,380	5,204	+0,028	—
M6×0,5	HE	4g	5,987	5,652	+0,010	5,669	5,434	+0,010	5,451
		6f	5,973	5,630	+0,014	5,653	5,416	+0,014	5,439
M6×0,5	HE	4g	5,955	5,592	+0,010	5,606	5,487	+0,020	—
		6f	5,909	5,540	+0,014	5,559	5,433	+0,028	—
M7	HE	4g	6,981	6,321	+0,010	6,338	5,886	+0,010	5,903
		6f	6,969	6,301	+0,014	6,324	5,870	+0,014	5,893
M7	HE	4g	6,981	6,243	+0,010	6,257	6,038	+0,020	—
		6f	6,969	6,184	+0,014	6,203	5,977	+0,028	—
M7×0,75	HE	4g	6,985	6,488	+0,010	6,505	6,161	+0,010	6,178
		6f	6,971	6,466	+0,014	6,489	6,143	+0,014	6,166
M7×0,75	HE	4g	6,985	6,418	+0,010	6,432	6,263	+0,020	—
		6f	6,946	6,361	+0,014	6,380	6,204	+0,028	—
M7×0,5	HE	4g	6,987	6,652	+0,010	6,669	6,434	+0,010	6,451
		6f	6,973	6,630	+0,014	6,653	6,416	+0,014	6,439
M7×0,5	HE	4g	6,955	6,592	+0,010	6,606	6,487	+0,020	—
		6f	6,909	6,540	+0,014	6,559	6,433	+0,028	—
M8	HE	4g	7,979	7,157	+0,010	7,174	6,614	+0,010	6,631
		6f	7,967	7,137	+0,014	7,160	6,598	+0,014	6,621
M8	HE	4g	7,979	7,075	+0,010	7,089	6,820	+0,020	—
		6f	7,967	7,014	+0,014	7,033	6,757	+0,028	—
M8×1	HE	4g	7,981	7,321	+0,010	7,338	6,886	+0,010	6,903
		6f	7,969	7,301	+0,014	7,324	6,870	+0,014	6,893
M8×1	HE	4g	7,981	7,243	+0,010	7,257	7,038	+0,020	—
		6f	7,969	7,184	+0,014	7,203	6,977	+0,028	—

Резьба	Вид калибра	Поле допуска резьбы	Наружный диаметр, d по чертежу	Средний диаметр, d_2			Внутренний диаметр, d_1		
				Новый		Изношенный	Новый		Изношенный
				Номинал.	Пред. откл.		Номинал.	Пред. откл.	
M8×0,75	ПР	4g	7,985	7,488	+0,010	7,505	7,161	+0,010	7,178
		6f	7,971	7,466	+0,014	7,489	7,143	+0,014	7,166
	НЕ	4g	7,985	7,418	+0,010	7,432	7,263	+0,020	—
		6f	7,946	7,361	+0,014	7,380	7,204	+0,028	—
M8×0,5	ПР	4g	7,987	7,652	+0,010	7,669	7,434	+0,010	7,451
		6f	7,973	7,630	+0,014	7,653	7,416	+0,014	7,439
	НЕ	4g	7,955	7,592	+0,010	7,606	7,487	+0,020	—
		6f	7,909	7,540	+0,014	7,559	7,433	+0,028	—
M9	ПР	4g	8,979	8,157	+0,010	8,174	7,614	+0,010	7,631
		6f	8,967	8,137	+0,014	8,160	7,598	+0,014	7,621
	НЕ	4g	8,979	8,075	+0,010	8,089	7,820	+0,020	—
		6f	8,967	8,014	+0,014	8,033	7,757	+0,028	—
M9×1	ПР	4g	8,981	8,321	+0,010	8,338	7,886	+0,010	7,903
		6f	8,969	8,301	+0,014	8,324	7,870	+0,014	7,893
	НЕ	4g	8,981	8,243	+0,010	8,257	8,038	+0,020	—
		6f	8,969	8,184	+0,014	8,203	7,977	+0,028	—
M9×0,75	ПР	4g	8,985	8,488	+0,010	8,505	8,161	+0,010	8,178
		6f	8,971	8,466	+0,014	8,489	8,143	+0,014	8,166
	НЕ	4g	8,985	8,418	+0,010	8,432	8,263	+0,020	—
		6f	8,946	8,361	+0,014	8,380	8,204	+0,028	—
M9×0,5	ПР	4g	8,987	8,652	+0,010	8,669	8,434	+0,010	8,451
		6f	8,973	8,630	+0,014	8,653	8,416	+0,014	8,439
	НЕ	4g	8,955	8,592	+0,010	8,606	8,467	+0,020	—
		6f	8,909	8,540	+0,014	8,559	8,433	+0,028	—
M10	ПР	4g	9,977	8,985	+0,014	9,008	8,337	+0,014	8,360
		6f	9,966	8,964	+0,018	8,994	8,322	+0,018	8,352
	НЕ	4g	9,977	8,895	+0,014	8,914	8,588	+0,028	—
		6f	9,966	8,831	+0,018	8,855	8,522	+0,036	—
M10×1,25	ПР	4g	9,979	9,157	+0,010	9,174	8,614	+0,010	8,631
		6f	9,967	9,137	+0,014	9,160	8,598	+0,014	8,621
	НЕ	4g	9,979	9,075	+0,010	9,089	8,820	+0,020	—
		6f	9,967	9,014	+0,014	9,033	8,757	+0,028	—
M10×1	ПР	4g	9,981	9,321	+0,010	9,338	8,886	+0,010	8,903
		6f	9,969	9,301	+0,014	9,324	8,870	+0,014	8,893
	НЕ	4g	9,981	9,243	+0,010	9,257	9,038	+0,020	—
		6f	9,969	9,184	+0,014	9,203	8,977	+0,028	—
M10×0,75	ПР	4g	9,985	9,488	+0,010	9,505	9,161	+0,010	9,178
		6f	9,971	9,466	+0,014	9,489	9,143	+0,014	9,166
	НЕ	4g	9,985	9,418	+0,010	9,432	9,263	+0,020	—
		6f	9,946	9,361	+0,014	9,380	9,204	+0,028	—
M10×0,5	ПР	4g	9,987	9,652	+0,010	9,669	9,434	+0,010	9,451
		6f	9,973	9,630	+0,014	9,653	9,416	+0,014	9,439
	НЕ	4g	9,955	9,592	+0,010	9,606	9,487	+0,020	—
		6f	9,909	9,540	+0,014	9,559	9,433	+0,028	—
M11	ПР	4g	10,977	9,985	+0,014	10,008	9,337	+0,014	9,360
		6f	10,966	9,964	+0,018	9,994	9,322	+0,018	9,352

мм

Резьба	Вид калбра	Поле допуска резьбы	Наружный диаметр, d не менее	Средний диаметр, d_2			Внутренний диаметр, d_1		
				Новый		Изношенный	Новый		Изношенный
				Номи.	Пред. откл.		Номи.	Пред. откл.	
M11	HE	4g	10,977	9,895	+0,014	9,914	9,588	+0,028	—
		6f	10,966	9,831	+0,018	9,855	9,522	+0,036	—
M11×1	ПР	4g	10,981	10,321	+0,010	10,338	9,886	+0,010	9,903
		6f	10,969	10,301	+0,014	10,324	9,870	+0,014	9,893
	HE	4g	10,981	10,243	+0,010	10,257	10,038	+0,020	—
		6f	10,969	10,184	+0,014	10,203	9,977	+0,028	—
M11×0,75	ПР	4g	10,985	10,488	+0,010	10,505	10,161	+0,010	10,178
		6f	10,971	10,466	+0,014	10,489	10,143	+0,014	10,166
	HE	4g	10,985	10,418	+0,010	10,432	10,263	+0,020	—
		6f	10,946	10,361	+0,014	10,380	10,204	+0,028	—
M11×0,5	ПР	4g	10,987	10,652	+0,010	10,669	10,434	+0,010	10,451
		6f	10,973	10,630	+0,014	10,653	10,416	+0,014	10,439
	HE	4g	10,955	10,592	+0,010	10,606	10,487	+0,020	—
		6f	10,909	10,540	+0,014	10,559	10,433	+0,028	—
M12	ПР	4g	11,975	10,820	+0,014	10,843	10,065	+0,014	10,088
		6f	11,963	10,798	+0,018	10,828	10,049	+0,018	10,079
	HE	4g	11,975	10,720	+0,014	10,739	10,363	+0,028	—
		6f	11,963	10,647	+0,018	10,671	10,288	+0,036	—
M12×1,5	ПР	4g	11,977	10,985	+0,014	11,008	10,337	+0,014	10,360
		6f	11,966	10,964	+0,018	10,994	10,322	+0,018	10,352
	HE	4g	11,977	10,890	+0,014	10,909	10,583	+0,028	—
		6f	11,966	10,823	+0,018	10,847	10,514	+0,036	—
M12×1,25	ПР	4g	11,981	11,151	+0,014	11,174	10,612	+0,014	10,635
		6f	11,969	11,129	+0,018	11,159	10,596	+0,018	10,626
	HE	4g	11,981	11,061	+0,014	11,080	10,804	+0,028	—
		6f	11,969	10,996	+0,018	11,020	10,737	+0,036	—
M12×1	ПР	4g	11,981	11,321	+0,010	11,338	10,886	+0,010	10,903
		6f	11,969	11,301	+0,014	11,324	10,870	+0,014	10,893
	HE	4g	11,981	11,239	+0,010	11,253	11,034	+0,020	—
		6f	11,969	11,178	+0,014	11,197	10,971	+0,028	—
M12×0,75	ПР	4g	11,985	11,488	+0,010	11,505	11,161	+0,010	11,178
		6f	11,971	11,466	+0,014	11,489	11,143	+0,014	11,166
	HE	4g	11,985	11,414	+0,010	11,428	11,259	+0,020	—
		6f	11,940	11,355	+0,014	11,374	11,198	+0,028	—
M12×0,5	ПР	4g	11,987	11,652	+0,010	11,669	11,434	+0,010	11,451
		6f	11,973	11,630	+0,014	11,653	11,416	+0,014	11,439
	HE	4g	11,952	11,589	+0,010	11,603	11,484	+0,020	—
		6f	11,904	11,535	+0,014	11,554	11,428	+0,028	—
M14	ПР	4g	13,971	12,654	+0,014	12,677	11,790	+0,014	11,813
		6f	13,959	12,632	+0,018	12,662	11,774	+0,018	11,804
	HE	4g	13,971	12,549	+0,014	12,568	12,142	+0,028	—
		6f	13,959	12,471	+0,018	12,495	12,062	+0,036	—
M14×1,5	ПР	4g	13,977	12,985	+0,014	13,008	12,337	+0,014	12,360
		6f	13,966	12,964	+0,018	12,994	12,322	+0,018	12,352
	HE	4g	13,977	12,890	+0,014	12,909	12,583	+0,028	—
		6f	13,966	12,823	+0,018	12,847	12,514	+0,036	—

Резьба	Вид калибра	Поле допуска резьбы	Наружный диаметр, d не менее	Средний диаметр, d_s			Внутренний диаметр, d_i		
				Новый		Изношенный	Новый		Изношенный
				Номин.	Пред. откл.		Номин.	Пред. откл.	
M14×1,25	ПР	4g	13,981	13,151	+0,014	13,174	12,612	+0,014	12,635
		6f	13,969	13,129	+0,018	13,159	12,596	+0,018	12,626
	НЕ	4g	13,981	13,061	+0,014	13,080	12,804	+0,028	—
		6f	13,969	12,996	+0,018	13,020	12,737	+0,036	—
M14×1	ПР	4g	13,981	13,321	+0,010	13,338	12,866	+0,010	12,903
		6f	13,969	13,301	+0,014	13,324	12,870	+0,014	12,893
	НЕ	4g	13,981	13,239	+0,010	13,253	13,034	+0,020	—
		6f	13,969	13,178	+0,014	13,197	12,971	+0,028	—
M14×0,75	ПР	4g	13,985	13,488	+0,010	13,505	13,161	+0,010	13,178
		6f	13,971	13,466	+0,014	13,489	13,143	+0,014	13,166
	НЕ	4g	13,985	13,414	+0,010	13,428	13,259	+0,020	—
		6f	13,940	13,355	+0,014	13,374	13,198	+0,028	—
M14×0,5	ПР	4g	13,967	13,652	+0,010	13,669	13,434	+0,010	13,451
		6f	13,973	13,630	+0,014	13,653	13,416	+0,014	13,439
	НЕ	4g	13,952	13,589	+0,010	13,603	13,484	+0,020	—
		6f	13,904	13,535	+0,014	13,554	13,428	+0,028	—
M15×1,5	ПР	4g	14,977	13,985	+0,014	14,008	13,337	+0,014	13,360
		6f	14,966	13,964	+0,018	13,994	13,322	+0,018	13,352
	НЕ	4g	14,977	13,890	+0,014	13,909	13,583	+0,028	—
		6f	14,966	13,823	+0,018	13,847	13,514	+0,036	—
M15×1	ПР	4g	14,981	14,321	+0,010	14,338	13,886	+0,010	13,903
		6f	14,969	14,301	+0,014	14,324	13,870	+0,014	13,893
	НЕ	4g	14,981	14,239	+0,010	14,253	14,034	+0,020	—
		6f	14,969	14,178	+0,014	14,197	13,971	+0,028	—
M16	ПР	4g	15,971	14,654	+0,014	14,677	13,790	+0,014	13,813
		6f	15,959	14,632	+0,018	14,662	13,774	+0,018	13,804
	НЕ	4g	15,971	14,549	+0,014	14,568	14,142	+0,028	—
		6f	15,959	14,471	+0,018	14,495	14,062	+0,036	—
M16×1,5	ПР	4g	15,977	14,985	+0,014	15,008	14,337	+0,014	14,360
		6f	15,966	14,964	+0,018	14,994	14,322	+0,018	14,352
	НЕ	4g	15,977	14,890	+0,014	14,909	14,583	+0,028	—
		6f	15,966	14,823	+0,018	14,847	14,514	+0,036	—
M16×1	ПР	4g	15,981	15,321	+0,010	15,338	14,886	+0,010	14,903
		6f	15,969	15,301	+0,014	15,324	14,870	+0,014	14,893
	НЕ	4g	15,981	15,239	+0,010	15,253	15,034	+0,020	—
		6f	15,969	15,178	+0,014	15,197	14,971	+0,028	—
M16×0,75	ПР	4g	15,985	15,488	+0,010	15,505	15,161	+0,010	15,178
		6f	15,971	15,466	+0,014	15,489	15,143	+0,014	15,166
	НЕ	4g	15,985	15,414	+0,010	15,428	15,259	+0,020	—
		6f	15,940	15,355	+0,014	15,374	15,198	+0,028	—
M16×0,5	ПР	4g	15,987	15,652	+0,010	15,669	15,434	+0,010	15,451
		6f	15,973	15,630	+0,014	15,653	15,416	+0,014	15,439
	НЕ	4g	15,952	15,589	+0,010	15,603	15,484	+0,020	—
		6f	15,904	15,535	+0,014	15,554	15,428	+0,028	—
M17×1,5	ПР	4g	16,977	15,985	+0,014	16,008	15,337	+0,014	15,360
		6f	16,966	15,964	+0,018	15,994	15,322	+0,018	15,352

Продолжение табл. 1

мм

Резьба	Вид калибра	Поле допуска резьбы	Наружный диаметр, d не менее	Средний диаметр, d_2			Внутренний диаметр, d_1		
				Новый		Изношенный	Новый		Изношенный
				Номинал.	Пред. откл.		Номинал.	Пред. откл.	
M17×1,5	HE	4g 6f	16,977	15,890	+0,014	15,909	15,583	+0,028	—
			16,966	15,823	+0,018	15,847	15,514	+0,036	—
M17×1	ПР	4g 6f	16,981	16,321	+0,010	16,338	15,886	+0,010	15,903
			16,969	16,301	+0,014	16,324	15,870	+0,014	15,893
	HE	4g 6f	16,981	16,239	+0,010	16,253	16,034	+0,020	—
			16,969	16,178	+0,014	16,197	15,971	+0,028	—
M18	ПР	4g 6f	17,967	16,325	+0,014	16,348	15,245	+0,014	15,268
			17,953	16,301	+0,018	16,331	15,227	+0,018	15,257
	HE	4g 6f	17,967	16,214	+0,014	16,233	15,707	+0,028	—
			17,953	16,130	+0,018	16,154	15,621	+0,036	—
M18×2	ПР	4g 6f	17,971	16,654	+0,014	16,677	15,790	+0,014	15,813
			17,959	16,632	+0,018	16,662	15,774	+0,018	15,804
	HE	4g 6f	17,971	16,549	+0,014	16,568	16,142	+0,028	—
			17,959	16,471	+0,018	16,495	16,062	+0,036	—
M18×1,5	ПР	4g 6f	17,977	16,985	+0,014	17,008	16,337	+0,014	16,360
			17,966	16,964	+0,018	16,994	16,322	+0,018	16,352
	HE	4g 6f	17,977	16,890	+0,014	16,909	16,583	+0,028	—
			17,966	16,823	+0,018	16,847	16,514	+0,036	—
M18×1	ПР	4g 6f	17,981	17,321	+0,010	17,338	16,886	+0,010	16,903
			17,969	17,301	+0,014	17,324	16,870	+0,014	16,893
	HE	4g 6f	17,981	17,239	+0,010	17,253	17,034	+0,020	—
			17,969	17,178	+0,014	17,197	16,971	+0,028	—
M18×0,75	ПР	4g 6f	17,965	17,488	+0,010	17,505	17,161	+0,010	17,178
			17,971	17,466	+0,014	17,489	17,143	+0,014	17,166
	HE	4g 6f	17,965	17,414	+0,010	17,428	17,259	+0,020	—
			17,940	17,355	+0,014	17,374	17,198	+0,028	—
M18×0,5	ПР	4g 6f	17,987	17,652	+0,010	17,669	17,434	+0,010	17,451
			17,973	17,630	+0,014	17,653	17,416	+0,014	17,439
	HE	4g 6f	17,987	17,589	+0,010	17,603	17,484	+0,020	—
			17,904	17,535	+0,014	17,554	17,428	+0,028	—
M20	ПР	4g 6f	19,967	18,325	+0,014	18,348	17,245	+0,014	17,268
			19,953	18,301	+0,018	18,331	17,227	+0,018	17,257
	HE	4g 6f	19,967	18,214	+0,014	18,233	17,707	+0,028	—
			19,953	18,130	+0,018	18,154	17,621	+0,036	—
M20×2	ПР	4g 6f	19,971	18,654	+0,014	18,677	17,790	+0,014	17,813
			19,959	18,632	+0,018	18,662	17,774	+0,018	17,804
	HE	4g 6f	19,971	18,549	+0,014	18,568	18,142	+0,028	—
			19,959	18,471	+0,018	18,495	18,062	+0,036	—
M20×1,5	ПР	4g 6f	19,977	18,985	+0,014	19,008	18,337	+0,014	18,360
			19,966	18,964	+0,018	18,994	18,322	+0,018	18,352
	HE	4g 6f	19,977	18,890	+0,014	18,909	18,583	+0,028	—
			19,966	18,823	+0,018	18,847	18,514	+0,036	—
M20×1	ПР	4g 6f	19,981	19,321	+0,010	19,338	18,886	+0,010	18,903
			19,969	19,301	+0,014	19,324	18,870	+0,014	18,893
	HE	4g 6f	19,981	19,239	+0,010	19,253	19,034	+0,020	—
			19,969	19,178	+0,014	19,197	18,971	+0,028	—

мм

Резьба	Вид калибра	Поле допуска резьбы	Наружный диаметр, d в мм	Средний диаметр, d_2			Внутренний диаметр, d_1		
				Новый		Изношенный	Новый		Изношенный
				Номинал.	Пред. откл.		Номинал.	Пред. откл.	
M20×0,75	ПР	4g	19,985	19,488	+0,010	19,505	19,161	+0,010	19,178
		6f	19,971	19,466	+0,014	19,489	19,143	+0,014	19,166
	НЕ	4g	19,985	19,414	+0,010	19,428	19,259	+0,020	—
		6f	19,940	19,355	+0,014	19,374	19,198	+0,028	—
M20×0,5	ПР	4g	19,987	19,652	+0,010	19,669	19,434	+0,010	19,451
		6f	19,973	19,630	+0,014	19,653	19,416	+0,014	19,439
	НЕ	4g	19,952	19,589	+0,010	19,603	19,484	+0,020	—
		6f	19,904	19,535	+0,014	19,554	19,428	+0,028	—
M22	ПР	4g	21,967	20,325	+0,014	20,348	19,245	+0,014	19,268
		6f	21,953	20,301	+0,018	20,331	19,227	+0,018	19,257
	НЕ	4g	21,967	20,214	+0,014	20,233	19,707	+0,028	—
		6f	21,953	20,130	+0,018	20,154	19,621	+0,036	—
M22×2	ПР	4g	21,971	20,654	+0,014	20,677	19,790	+0,014	19,813
		6f	21,959	20,632	+0,018	20,662	19,774	+0,018	19,804
	НЕ	4g	21,971	20,549	+0,014	20,568	20,142	+0,028	—
		6f	21,959	20,471	+0,018	20,495	20,062	+0,036	—
M22×1,5	ПР	4g	21,977	20,985	+0,014	21,008	20,337	+0,014	20,360
		6f	21,966	20,964	+0,018	20,994	20,322	+0,018	20,352
	НЕ	4g	21,977	20,890	+0,014	20,909	20,583	+0,028	—
		6f	21,966	20,823	+0,018	20,847	20,514	+0,036	—
M22×1	ПР	4g	21,981	21,321	+0,010	21,338	20,886	+0,010	20,903
		6f	21,969	21,301	+0,014	21,324	20,870	+0,014	20,893
	НЕ	4g	21,981	21,239	+0,010	21,253	21,034	+0,020	—
		6f	21,969	21,178	+0,014	21,197	20,971	+0,028	—
M22×0,75	ПР	4g	21,985	21,488	+0,010	21,505	21,161	+0,010	21,178
		6f	21,971	21,466	+0,014	21,489	21,143	+0,014	21,166
	НЕ	4g	21,985	21,414	+0,010	21,428	21,259	+0,020	—
		6f	21,940	21,355	+0,014	21,374	21,198	+0,028	—
M22×0,5	ПР	4g	21,987	21,652	+0,010	21,669	21,434	+0,010	21,451
		6f	21,973	21,630	+0,014	21,653	21,416	+0,014	21,439
	НЕ	4g	21,952	21,589	+0,010	21,603	21,484	+0,020	—
		6f	21,904	21,535	+0,014	21,554	21,428	+0,028	—
M24	ПР	4g	23,961	21,994	+0,014	22,017	20,697	+0,014	20,720
		6f	23,948	21,971	+0,018	22,001	20,680	+0,018	20,710
	НЕ	4g	23,961	21,864	+0,014	21,883	21,257	+0,028	—
		6f	23,948	21,770	+0,018	21,794	21,161	+0,036	—
M24×2	ПР	4g	23,971	22,654	+0,014	22,677	21,790	+0,014	21,813
		6f	23,959	22,632	+0,018	22,662	21,774	+0,018	21,804
	НЕ	4g	23,971	22,543	+0,014	22,562	22,136	+0,028	—
		6f	23,959	22,461	+0,018	22,485	22,052	+0,036	—
M24×1,5	ПР	4g	23,977	22,985	+0,014	23,008	22,337	+0,014	22,360
		6f	23,966	22,964	+0,018	22,994	22,322	+0,018	22,352
	НЕ	4g	23,977	22,885	+0,014	22,904	22,578	+0,028	—
		6f	23,966	22,813	+0,018	22,837	22,504	+0,036	—
M24×1	ПР	4g	23,981	23,321	+0,010	23,338	22,886	+0,010	22,903
		6f	23,969	23,301	+0,014	23,324	22,870	+0,014	22,893

Продолжение табл. 1

мм

Резьба	Вид калибра	Поле допуска резьбы	Наружный диаметр, d по чертежу	Средний диаметр, d_2			Внутренний диаметр, d_1		
				Новый		Изношенный	Новый		Изношенный
				Номи.	Пред. откл.		Номи.	Пред. откл.	
M24×1	HE	4g 6f	23,961	23,234	+0,010	23,248	23,029	+0,020	—
			23,969	23,171	+0,014	23,190	-2,964	+0,028	—
M24×0,75	ПР	4g 6f	23,985	23,488	+0,010	23,505	23,161	+0,010	23,178
			23,971	23,466	+0,014	23,489	23,143	+0,014	23,166
	HE	4g 6f	23,985	23,410	+0,010	23,424	23,255	+0,020	—
			23,934	23,349	+0,014	23,368	23,192	+0,028	—
M25×2	ПР	4g 6f	24,971	23,654	+0,014	23,677	22,790	+0,014	22,813
			24,959	23,632	+0,018	23,662	22,774	+0,018	22,804
	HE	4g 6f	24,971	23,543	+0,014	23,562	23,136	+0,028	—
			24,959	23,461	+0,018	23,485	23,052	+0,036	—
M25×1,5	ПР	4g 6f	24,977	23,985	+0,014	24,008	23,337	+0,014	23,360
			24,966	23,964	+0,018	23,994	23,322	+0,018	23,352
	HE	4g 6f	24,977	23,885	+0,014	23,904	23,578	+0,028	—
			24,966	23,813	+0,018	23,837	23,504	+0,036	—
M25×1	ПР	4g 6f	24,981	24,321	+0,010	24,338	23,886	+0,010	23,903
			24,969	24,301	+0,014	24,324	23,870	+0,014	23,893
	HE	4g 6f	24,981	24,234	+0,010	24,248	24,029	+0,020	—
			24,969	24,171	+0,014	24,190	23,964	+0,028	—
M26×1,5	ПР	4g 6f	25,977	24,985	+0,014	25,008	24,337	+0,014	24,360
			25,966	24,964	+0,018	24,994	24,322	+0,018	24,352
	HE	4g 6f	25,977	24,885	+0,014	24,904	24,578	+0,028	—
			25,966	24,813	+0,018	24,837	24,504	+0,036	—
M27	ПР	4g 6f	26,961	24,994	+0,014	25,017	23,697	+0,014	23,720
			26,948	24,971	+0,018	25,001	23,680	+0,018	23,710
	HE	4g 6f	26,961	24,864	+0,014	24,883	24,257	+0,028	—
			26,948	24,770	+0,018	24,794	24,161	+0,036	—
M27×2	ПР	4g 6f	26,971	25,654	+0,014	25,677	24,790	+0,014	24,813
			26,959	25,632	+0,018	25,662	24,774	+0,018	24,804
	HE	4g 6f	26,971	25,543	+0,014	25,562	25,136	+0,028	—
			26,959	25,461	+0,018	25,485	25,052	+0,036	—
M27×1,5	ПР	4g 6f	26,977	25,985	+0,014	26,008	25,337	+0,014	25,360
			26,966	25,964	+0,018	25,994	25,322	+0,018	25,352
	HE	4g 6f	26,977	25,885	+0,014	25,904	25,578	+0,028	—
			26,966	25,813	+0,018	25,837	25,504	+0,036	—
M27×1	ПР	4g 6f	26,981	26,321	+0,010	26,338	25,886	+0,010	25,903
			26,969	26,301	+0,014	26,324	25,870	+0,014	25,893
	HE	4g 6f	26,981	26,234	+0,010	26,248	26,029	+0,020	—
			26,969	26,171	+0,014	26,190	25,964	+0,028	—
M27×0,75	ПР	4g 6f	26,985	26,488	+0,010	26,505	26,161	+0,010	26,178
			26,971	26,466	+0,014	26,489	26,143	+0,014	26,166
	HE	4g 6f	26,985	26,410	+0,010	26,424	26,255	+0,020	—
			26,934	26,349	+0,014	26,368	26,192	+0,028	—
M28×2	ПР	4g 6f	27,971	26,654	+0,014	26,677	25,790	+0,014	25,813
			27,959	26,632	+0,018	26,662	25,774	+0,018	25,804
	HE	4g 6f	27,971	26,543	+0,014	26,562	26,136	+0,028	—
			27,959	26,461	+0,018	26,485	26,052	+0,036	—

мм

Резьба	Вид калибра	Поле допуска резьбы	Наружный диаметр, d не менее	Средний диаметр, d_2			Внутренний диаметр, d_1		
				Новый			Новый		
				Номинал.	Пред. откл.	Измененный	Номинал.	Пред. откл.	Измененный
M28×1,5	ПР	4g	27,977	26,985	+0,014	27,008	26,337	+0,014	26,360
		6f	27,966	26,964	+0,018	26,994	26,322	+0,018	26,352
	НЕ	4g	27,977	26,885	+0,014	26,904	26,578	+0,028	—
		6f	27,966	26,813	+0,018	26,837	26,504	+0,036	—
M28×1	ПР	4g	27,981	27,321	+0,010	27,338	26,886	+0,010	26,903
		6f	27,969	27,301	+0,014	27,324	26,870	+0,014	26,893
	НЕ	4g	27,981	27,234	+0,010	27,248	27,029	+0,020	—
		6f	27,969	27,171	+0,014	27,190	26,964	+0,028	—
M30	ПР	4g	29,958	27,657	+0,018	27,687	26,149	+0,018	26,179
		4g	29,958	27,524	+0,018	27,548	26,815	+0,036	—
M30×3	ПР	4g	29,961	23,994	+0,014	28,017	26,697	+0,014	26,720
		6f	29,948	27,971	+0,018	28,001	26,680	+0,018	26,710
	НЕ	4g	29,961	27,864	+0,014	27,883	27,257	+0,028	—
		6f	29,948	27,770	+0,018	27,794	27,161	+0,036	—
M30×2	ПР	4g	29,971	28,654	+0,014	28,677	27,790	+0,014	27,813
		6f	29,959	28,632	+0,018	28,662	27,774	+0,018	27,804
	НЕ	4g	29,971	28,543	+0,014	28,562	28,136	+0,028	—
		6f	29,959	28,461	+0,018	28,485	28,052	+0,036	—
M30×1,5	ПР	4g	29,977	28,985	+0,014	29,008	28,337	+0,014	28,360
		6f	29,966	28,964	+0,018	28,994	28,322	+0,018	28,352
	НЕ	4g	29,977	28,885	+0,014	28,904	28,578	+0,028	—
		6f	29,966	28,813	+0,018	28,837	28,504	+0,036	—
M30×1	ПР	4g	29,981	29,321	+0,010	29,338	28,886	+0,010	28,903
		6f	29,969	29,301	+0,014	29,324	28,870	+0,014	28,893
	НЕ	4g	29,981	29,234	+0,010	29,248	29,029	+0,020	—
		6f	29,969	29,171	+0,014	29,190	28,964	+0,028	—
M30×0,75	ПР	4g	29,985	29,488	+0,010	29,505	29,161	+0,010	29,178
		6f	29,971	29,466	+0,014	29,489	29,143	+0,014	29,166
	НЕ	4g	29,985	29,410	+0,010	29,424	29,255	+0,020	—
		6f	29,934	29,349	+0,014	29,368	29,192	+0,028	—
M32×2	ПР	4g	31,971	30,654	+0,014	30,677	29,790	+0,014	29,813
		6f	31,959	30,632	+0,018	30,662	29,774	+0,018	29,804
	НЕ	4g	31,971	30,543	+0,014	30,562	30,136	+0,028	—
		6f	31,959	30,461	+0,018	30,485	30,052	+0,036	—
M32×1,5	ПР	4g	31,977	30,985	+0,014	31,008	30,337	+0,014	30,360
		6f	31,966	30,964	+0,018	30,994	30,322	+0,018	30,352
	НЕ	4g	31,977	30,885	+0,014	30,904	30,578	+0,028	—
		6f	31,966	30,813	+0,018	30,837	30,504	+0,036	—
M33	ПР	4g	32,958	30,657	+0,018	30,687	29,149	+0,018	29,179
		4g	32,958	30,524	+0,018	30,548	29,815	+0,036	—
M33×3	ПР	4g	32,961	30,994	+0,014	31,017	29,697	+0,014	29,720
		6f	32,948	30,971	+0,018	31,001	29,680	+0,018	29,710
	НЕ	4g	32,961	30,864	+0,014	30,883	30,257	+0,028	—
		6f	32,948	30,770	+0,018	30,794	30,161	+0,036	—

Продолжение табл. 1

Резьба	Вид калибра	Поле допуска резьбы	Наружный диаметр, d не менее	Средний диаметр, d_2			Внутренний диаметр, d_1		
				Новый		Изношенный	Новый		Изношенный
				Номинал	Пред. откл.		Номинал	Пред. откл.	
M33×2	ПР	4g	32,971	31,654	+0,014	31,677	30,790	+0,014	30,813
		6f	32,959	31,632	+0,018	31,662	30,774	+0,018	30,804
	НЕ	4g	32,971	31,543	+0,014	31,562	31,136	+0,028	—
		6f	32,959	31,461	+0,018	31,485	31,052	+0,036	—
M33×1,5	ПР	4g	32,977	31,985	+0,014	32,008	31,337	+0,014	31,360
		6f	32,965	31,964	+0,018	31,994	31,322	+0,018	31,352
	НЕ	4g	32,977	31,885	+0,014	31,904	31,578	+0,028	—
		6f	32,965	31,813	+0,018	31,837	31,504	+0,036	—
M33×1	ПР	4g	32,981	32,321	+0,010	32,338	31,886	+0,010	31,903
		6f	32,969	32,301	+0,014	32,324	31,870	+0,014	31,893
	НЕ	4g	32,981	32,234	+0,010	32,248	32,029	+0,020	—
		6f	32,969	32,171	+0,014	32,190	31,964	+0,028	—
M33×0,75	ПР	4g	32,985	32,488	+0,010	32,505	32,161	+0,010	32,178
		6f	32,971	32,466	+0,014	32,489	32,143	+0,014	32,166
	НЕ	4g	32,985	32,410	+0,010	32,424	32,255	+0,020	—
		6f	32,971	32,349	+0,014	32,368	32,192	+0,028	—
M35×1,5	ПР	4g	34,977	33,985	+0,014	34,008	33,337	+0,014	33,360
		6f	34,966	33,964	+0,018	33,994	33,322	+0,018	33,352
	НЕ	4g	34,977	33,885	+0,014	33,904	33,578	+0,028	—
		6f	34,966	33,813	+0,018	33,837	33,504	+0,036	—
M36	ПР	4g	35,951	33,325	+0,018	33,355	31,601	+0,018	31,631
		4g	35,951	33,184	+0,018	33,208	32,375	+0,036	—
M36×3	ПР	4g	35,961	33,994	+0,014	34,017	32,697	+0,014	32,720
		6f	35,948	33,971	+0,018	34,001	32,680	+0,018	32,710
	НЕ	4g	35,961	33,864	+0,014	33,883	33,257	+0,028	—
		6f	35,948	33,770	+0,018	33,794	33,161	+0,036	—
M36×2	ПР	4g	35,971	34,654	+0,014	34,677	33,730	+0,014	33,813
		6f	35,959	34,632	+0,018	34,662	33,714	+0,018	33,804
	НЕ	4g	35,971	34,543	+0,014	34,562	34,136	+0,028	—
		6f	35,959	34,461	+0,018	34,485	34,052	+0,036	—
M36×1,5	ПР	4g	35,977	34,985	+0,014	35,008	34,337	+0,014	34,360
		6f	35,966	34,964	+0,018	34,994	34,322	+0,018	34,352
	НЕ	4g	35,977	34,885	+0,014	34,904	34,578	+0,028	—
		6f	35,966	34,813	+0,018	34,837	34,504	+0,036	—
M36×1	ПР	4g	35,981	35,321	+0,010	35,338	34,886	+0,010	34,903
		6f	35,969	35,301	+0,014	35,324	34,870	+0,014	34,893
	НЕ	4g	35,981	35,234	+0,010	35,248	35,029	+0,020	—
		6f	35,969	35,171	+0,014	35,190	34,964	+0,028	—
M38×1,5	ПР	4g	37,977	36,985	+0,014	37,008	36,337	+0,014	36,360
		6f	37,966	36,964	+0,018	36,994	36,322	+0,018	36,352
	НЕ	4g	37,977	36,885	+0,014	36,904	36,578	+0,028	—
		6f	37,966	36,813	+0,018	36,837	36,504	+0,036	—
M39	ПР	4g	38,951	36,325	+0,018	36,355	34,601	+0,018	34,631
		4g	38,951	36,184	+0,018	36,208	35,375	+0,036	—

мм

Резьба	Вид калибра	Полное допуск резьбы	Наружный диаметр, d не менее	Средний диаметр, d_2			Внутренний диаметр, d_1		
				Новый		Изношенный	Новый		Изношенный
				Номин.	Пред. откл.		Номин.	Пред. откл.	
M39×3	ПР	4g	38,961	36,994	+0,014	37,017	35,697	+0,014	35,720
		6f	38,948	35,971	+0,018	37,001	35,680	+0,018	35,710
M39×3	НЕ	4g	38,961	36,864	+0,014	36,883	36,257	+0,028	—
		6f	38,948	36,770	+0,018	36,794	36,161	+0,036	—
M39×2	ПР	4g	38,971	37,654	+0,014	37,677	36,790	+0,014	36,813
		6f	38,959	37,632	+0,018	37,662	36,774	+0,018	36,804
M39×2	НЕ	4g	38,971	37,543	+0,014	37,562	37,136	+0,028	—
		6f	38,959	37,461	+0,018	37,485	37,052	+0,036	—
M39×1,5	ПР	4g	38,977	37,985	+0,014	38,008	37,337	+0,014	37,360
		6f	38,966	37,964	+0,018	37,994	37,322	+0,018	37,352
M39×1,5	НЕ	4g	38,977	37,885	+0,014	37,904	37,578	+0,028	—
		6f	38,966	37,813	+0,018	37,837	37,504	+0,036	—
M39×1	ПР	4g	38,981	38,321	+0,010	38,338	37,886	+0,010	37,903
		6f	38,969	38,301	+0,014	38,324	37,870	+0,014	37,893
M39×1	НЕ	4g	38,981	38,234	+0,010	38,248	38,029	+0,020	—
		6f	38,969	38,171	+0,014	38,190	37,964	+0,028	—
M40×3	ПР	4g	39,961	37,994	+0,014	38,017	36,697	+0,014	36,720
		6f	39,948	37,971	+0,018	38,001	36,680	+0,018	36,710
M40×3	НЕ	4g	39,961	37,864	+0,014	37,883	37,257	+0,028	—
		6f	39,948	37,770	+0,018	37,794	37,161	+0,036	—
M40×2	ПР	4g	39,971	38,654	+0,014	38,677	37,790	+0,014	37,813
		6f	39,959	38,632	+0,018	38,662	37,774	+0,018	37,804
M40×2	НЕ	4g	39,971	38,543	+0,014	38,562	38,136	+0,028	—
		6f	39,959	38,461	+0,018	38,485	38,052	+0,036	—
M40×1,5	ПР	4g	39,977	38,985	+0,014	39,008	38,337	+0,014	38,360
		6f	39,966	38,964	+0,018	38,994	38,322	+0,018	38,352
M40×1,5	НЕ	4g	39,977	38,885	+0,014	38,904	38,578	+0,028	—
		6f	39,966	38,813	+0,018	38,837	38,504	+0,036	—
M42	ПР	4g	41,948	38,997	+0,018	39,027	37,057	+0,018	37,087
		6f	41,948	38,846	+0,018	38,870	37,937	+0,036	—
M42×4	ПР	4g	41,951	39,325	+0,018	39,355	37,601	+0,018	37,631
		6f	41,951	39,184	+0,018	39,208	38,375	+0,036	—
M42×3	ПР	4g	41,961	39,994	+0,014	40,017	38,697	+0,014	38,720
		6f	41,948	39,971	+0,018	40,001	38,680	+0,018	38,710
M42×3	НЕ	4g	41,961	39,864	+0,014	39,883	39,257	+0,028	—
		6f	41,948	39,770	+0,018	39,794	39,161	+0,036	—
M42×2	ПР	4g	41,971	40,654	+0,014	40,677	39,790	+0,014	39,813
		6f	41,959	40,632	+0,018	40,662	39,774	+0,018	39,804
M42×2	НЕ	4g	41,971	40,543	+0,014	40,562	40,136	+0,028	—
		6f	41,959	40,461	+0,018	40,485	40,052	+0,036	—
M42×1,5	ПР	4g	41,977	40,985	+0,014	41,008	40,337	+0,014	40,360
		6f	41,966	40,964	+0,018	40,994	40,322	+0,018	40,352
M42×1,5	НЕ	4g	41,977	40,885	+0,014	40,904	40,578	+0,028	—
		6f	41,966	40,813	+0,018	40,837	40,504	+0,036	—

Продолжение табл. 1

Резьба	Вид калибра	Поле допуска резьбы	Наружный диаметр, d на метре	Средний диаметр, d_s			Внутренний диаметр, d_i		
				Новый		Изношенный	Новый		Изношенный
				Номинал	Прел. откл.		Номинал	Прел. откл.	
M42×1	ПР	4g	41,981	41,301	+0,010	41,338	40,886	+0,010	40,903
		6f	41,969	41,301	+0,014	41,324	40,870	+0,014	40,893
	НЕ	4g	41,981	41,234	+0,010	41,248	41,029	+0,020	—
		6f	41,969	41,171	+0,014	41,190	40,964	+0,028	—
M45	ПР	4g	44,948	41,997	+0,018	42,027	40,057	+0,018	40,087
		4g	44,948	41,846	+0,018	41,870	40,937	+0,036	—
M45×4	ПР	4g	44,951	42,325	+0,018	42,355	40,601	+0,018	40,631
		4g	44,951	42,184	+0,018	42,208	41,375	+0,036	—
M45×3	ПР	4g	44,961	42,994	+0,014	43,017	41,697	+0,014	41,720
		6f	44,948	42,971	+0,018	43,001	41,680	+0,018	41,710
	НЕ	4g	44,961	42,864	+0,014	42,883	42,257	+0,028	—
		6f	44,948	42,770	+0,018	42,794	42,161	+0,036	—
M45×2	ПР	4g	44,971	43,654	+0,014	43,677	42,790	+0,014	42,813
		6f	44,959	43,632	+0,018	43,662	42,774	+0,018	42,804
	НЕ	4g	44,971	43,543	+0,014	43,562	43,136	+0,028	—
		6f	44,959	43,461	+0,018	43,485	43,052	+0,036	—
M45×1,5	ПР	4g	44,977	43,985	+0,014	44,008	43,337	+0,014	43,360
		6f	44,966	43,964	+0,018	43,994	43,322	+0,018	43,352
	НЕ	4g	44,977	43,885	+0,014	43,904	43,578	+0,028	—
		6f	44,966	43,813	+0,018	43,837	43,504	+0,036	—
M45×1	ПР	4g	44,981	44,321	+0,010	44,338	43,886	+0,010	43,903
		6f	44,969	44,301	+0,014	44,324	43,870	+0,014	43,893
	НЕ	4g	44,981	44,234	+0,010	44,248	44,029	+0,020	—
		6f	44,969	44,171	+0,014	44,190	43,964	+0,028	—
M48	ПР	4g	47,940	44,664	+0,018	44,694	42,507	+0,018	42,537
		4g	47,940	44,503	+0,018	44,527	43,494	+0,036	—
M48×4	ПР	4g	47,951	45,325	+0,018	45,355	43,601	+0,018	43,631
		4g	47,951	45,174	+0,018	45,198	44,365	+0,036	—
M48×3	ПР	4g	47,963	45,985	+0,018	46,016	44,695	+0,018	44,725
		6f	47,951	45,964	+0,023	46,002	44,678	+0,023	44,714
	НЕ	4g	47,963	45,853	+0,018	45,877	45,244	+0,036	—
		6f	47,951	45,753	+0,023	45,784	45,142	+0,046	—
M48×2	ПР	4g	47,971	46,654	+0,014	46,677	45,790	+0,014	45,813
		6f	47,959	46,632	+0,018	46,662	45,774	+0,018	45,804
	НЕ	4g	47,971	46,537	+0,014	46,556	46,130	+0,028	—
		6f	47,959	46,451	+0,018	46,475	46,042	+0,033	—
M48×1,5	ПР	4g	47,977	46,985	+0,014	47,008	46,337	+0,014	46,360
		6f	47,966	46,964	+0,018	46,994	46,322	+0,018	46,352
	НЕ	4g	47,977	46,880	+0,014	46,899	46,573	+0,028	—
		6f	47,966	46,803	+0,018	46,827	46,494	+0,035	—
M48×1	ПР	4g	47,983	47,315	+0,014	47,338	46,884	+0,014	46,907
		6f	47,971	47,293	+0,018	47,323	46,868	+0,018	46,898
	НЕ	4g	47,983	47,220	+0,014	47,239	47,013	+0,028	—
		6f	47,960	47,152	+0,018	47,176	46,943	+0,036	—

мм

Резьба	Вид калибра	Поле допуска на резьбу	Наружный диаметр, d не менее	Средний диаметр, d_2			Внутренний диаметр, d_1		
				Новый		Изношенный	Новый		Изношенный
				Номи.	Пред. откл.		Номи.	Пред. откл.	
M50×3	ПР	4g	49,963	47,986	+0,018	48,016	46,695	+0,018	46,725
		6j	49,951	47,964	+0,023	48,002	46,678	+0,023	46,714
	НЕ	4g	49,963	47,853	+0,018	47,877	47,244	+0,036	—
		6j	49,961	47,753	+0,023	47,784	47,142	+0,046	—
M50×2	ПР	4g	49,971	48,654	+0,014	48,677	47,790	+0,014	47,813
		6j	49,959	48,632	+0,018	48,662	47,774	+0,018	47,804
	НЕ	4g	49,971	48,537	+0,014	48,556	48,130	+0,028	—
		6j	49,959	48,451	+0,018	48,475	48,042	+0,036	—
M50×1,5	ПР	4g	49,977	48,985	+0,014	49,008	48,337	+0,014	48,360
		6j	49,966	48,964	+0,018	48,994	48,322	+0,018	48,352
	НЕ	4g	49,977	48,880	+0,014	48,899	48,573	+0,028	—
		6j	49,966	48,803	+0,018	48,827	48,494	+0,036	—
M52	ПР	4g	51,940	48,664	+0,018	48,694	46,507	+0,018	46,537
		6j	51,940	48,503	+0,018	48,527	47,494	+0,036	—
M52×4	ПР	4g	51,951	49,325	+0,018	49,355	47,601	+0,018	47,631
		6j	51,951	49,174	+0,018	49,198	48,365	+0,036	—
M52×3	ПР	4g	51,963	49,986	+0,018	50,016	48,695	+0,018	48,725
		6j	51,951	49,964	+0,023	50,002	48,678	+0,023	48,714
	НЕ	4g	51,963	49,853	+0,018	49,877	49,244	+0,036	—
		6j	51,951	49,753	+0,023	49,784	49,142	+0,046	—
M52×2	ПР	4g	51,971	50,654	+0,014	50,677	49,790	+0,014	49,813
		6j	51,959	50,632	+0,018	50,662	49,774	+0,018	49,804
	НЕ	4g	51,971	50,537	+0,014	50,556	50,130	+0,028	—
		6j	51,959	50,451	+0,018	50,475	50,042	+0,036	—
M52×1,5	ПР	4g	51,977	50,985	+0,014	51,008	50,337	+0,014	50,360
		6j	51,966	50,964	+0,018	50,994	50,322	+0,018	50,352
	НЕ	4g	51,977	50,880	+0,014	50,899	50,573	+0,028	—
		6j	51,966	50,803	+0,018	50,827	50,494	+0,036	—
M52×1	ПР	4g	51,983	51,315	+0,014	51,338	50,884	+0,014	50,907
		6j	51,971	51,293	+0,018	51,323	50,868	+0,018	50,898
	НЕ	4g	51,983	51,220	+0,014	51,239	51,013	+0,028	—
		6j	51,960	51,152	+0,018	51,176	50,943	+0,036	—
M55×4	ПР	4g	54,951	52,325	+0,018	52,355	50,601	+0,018	50,631
		6j	54,951	52,174	+0,018	52,198	51,365	+0,036	—
M55×3	ПР	4g	54,963	52,986	+0,018	53,016	51,695	+0,018	51,725
		6j	54,951	52,964	+0,023	53,002	51,678	+0,023	51,714
	НЕ	4g	54,963	52,853	+0,018	52,877	52,244	+0,036	—
		6j	54,951	52,753	+0,023	52,784	52,142	+0,046	—
M55×2	ПР	4g	54,971	53,654	+0,014	53,677	52,790	+0,014	52,813
		6j	54,959	53,632	+0,018	53,662	52,774	+0,018	52,804
	НЕ	4g	54,971	53,537	+0,014	53,556	53,130	+0,028	—
		6j	54,959	53,451	+0,018	53,475	53,042	+0,036	—
M55×1,5	ПР	4g	54,977	53,985	+0,014	54,008	53,337	+0,014	53,360
		6j	54,966	53,964	+0,018	53,994	53,322	+0,018	53,352
	НЕ	4g	54,977	53,880	+0,014	53,899	53,573	+0,028	—
		6j	54,966	53,803	+0,018	53,827	53,494	+0,036	—
M56	ПР	4g	55,936	52,335	+0,018	52,366	49,962	+0,018	49,992
		6j	55,936	52,165	+0,018	52,189	51,056	+0,036	—
M56×4	ПР	4g	55,951	54,325	+0,018	54,355	51,601	+0,018	51,631
		6j	55,951	53,174	+0,018	53,198	52,365	+0,036	—

мм

Резьба	Вид калибра	Поле допуска резьбы	Наружный диаметр, d не менее	Средний диаметр, d_s			Внутренний диаметр, d_i		
				Новый		Изношенный	Новый		Изношенный
				Номинал	Пред. откл.		Номинал	Пред. откл.	
M56×3	ПР	4g 6f	55,963 55,951	53,986 53,964	+0,018 +0,023	54,016 54,002	52,695 52,678	+0,018 +0,023	52,725 52,714
	НЕ	4g 6f	55,963 55,951	53,853 53,753	+0,018 +0,023	53,877 53,784	53,244 53,142	+0,036 +0,046	— —
M56×2	ПР	4g 6f	55,971 55,959	54,654 54,632	+0,014 +0,018	54,677 54,662	53,790 53,774	+0,014 +0,018	53,813 53,804
	НЕ	4g 6f	55,971 55,959	54,537 54,451	+0,014 +0,018	54,556 54,475	54,130 54,042	+0,028 +0,036	— —
M56×1,5	ПР	4g 6f	55,977 55,966	54,985 54,964	+0,014 +0,018	55,008 54,994	54,337 54,322	+0,014 +0,018	54,360 54,352
	НЕ	4g 6f	55,977 55,966	54,880 54,803	+0,014 +0,018	54,899 54,827	54,573 54,494	+0,028 +0,036	— —
M56×1	ПР	4g 6f	55,983 55,971	55,315 55,293	+0,014 +0,018	55,338 55,323	54,884 54,868	+0,014 +0,018	54,907 54,898
	НЕ	4g 6f	55,983 55,960	55,220 55,152	+0,014 +0,018	55,239 55,176	55,013 54,943	+0,028 +0,036	— —
M58×4	ПР	4g	57,951	55,325	+0,018	55,355	53,601	+0,018	53,631
	НЕ	4g	57,951	55,174	+0,018	55,198	54,365	+0,036	—
M58×3	ПР	4g 6f	57,963 57,951	55,986 55,964	+0,018 +0,023	56,016 56,002	54,695 54,678	+0,018 +0,023	54,725 54,714
	НЕ	4g 6f	57,963 57,951	55,853 55,753	+0,018 +0,023	55,877 55,784	55,244 55,142	+0,036 +0,046	— —
M58×2	ПР	4g 6f	57,971 57,959	56,654 56,632	+0,014 +0,018	56,677 56,662	55,790 55,774	+0,014 +0,018	55,813 55,804
	НЕ	4g 6f	57,971 57,959	56,537 56,451	+0,014 +0,018	56,556 56,475	56,130 56,042	+0,028 +0,036	— —
M58×1,5	ПР	4g 6f	57,977 57,966	56,985 56,964	+0,014 +0,018	57,008 56,994	56,337 56,322	+0,014 +0,018	56,360 56,352
	НЕ	4g 6f	57,977 57,966	56,880 56,803	+0,014 +0,018	56,899 56,827	56,573 56,494	+0,028 +0,036	— —
M60	ПР	4g	59,936	56,336	+0,018	56,366	53,962	+0,018	53,992
	НЕ	4g	59,936	56,165	+0,018	56,189	55,056	+0,036	—
M60×4	ПР	4g	59,951	57,325	+0,018	57,355	55,601	+0,018	55,631
	НЕ	4g	59,951	57,174	+0,018	57,198	56,365	+0,036	—
M60×3	ПР	4g 6f	59,963 59,951	57,986 57,964	+0,018 +0,023	58,016 58,002	56,695 56,678	+0,018 +0,023	56,725 56,714
	НЕ	4g 6f	59,963 59,951	57,853 57,753	+0,018 +0,023	57,877 57,784	57,244 57,142	+0,036 +0,046	— —
M60×2	ПР	4g 6f	59,971 59,959	58,654 58,632	+0,014 +0,018	58,677 58,662	57,790 57,774	+0,014 +0,018	57,813 57,804
	НЕ	4g 6f	59,971 59,959	58,537 58,451	+0,014 +0,018	58,556 58,475	58,130 58,042	+0,028 +0,036	— —

мм

Рельфа	Вид калибра	Поле допус-ка резьбы	Наружный диаметр d не менее	Средний диаметр, d_2			Внутренний диаметр, d_1		
				Номинал		Изношенный	Номинал		Изношенный
				Номи.	Пред. откл.		Номи.	Пред. откл.	
M60×1,5	ПР	4g	59,977	58,985	+0,014	59,008	58,337	+0,014	58,360
		6f	59,966	58,994	+0,018	58,994	58,332	+0,018	58,352
	НЕ	4g	59,977	58,880	+0,014	58,899	58,573	+0,028	—
		6f	59,966	58,803	+0,018	58,827	58,494	+0,036	—
M60×1	ПР	4g	59,983	59,315	+0,014	59,338	58,884	+0,014	58,907
		6f	59,971	59,293	+0,018	59,323	58,868	+0,018	58,898
	НЕ	4g	59,983	59,270	+0,014	59,299	59,013	+0,028	—
		6f	59,960	59,152	+0,018	59,176	58,943	+0,033	—
M62×4	ПР	4g	61,951	59,325	+0,018	59,355	57,601	+0,018	57,631
		4g	61,951	59,174	+0,018	59,198	58,365	+0,036	—
M62×3	ПР	4g	61,963	59,986	+0,018	60,016	58,695	+0,018	58,725
		6f	61,951	59,964	+0,023	60,002	58,678	+0,023	58,714
	НЕ	4g	61,963	59,853	+0,018	59,877	59,244	+0,036	—
		6f	61,951	59,753	+0,023	59,784	59,142	+0,046	—
M62×2	ПР	4g	61,971	60,654	+0,014	60,677	59,790	+0,014	59,813
		6f	61,959	60,632	+0,018	60,662	59,774	+0,018	59,804
	НЕ	4g	61,971	60,537	+0,014	60,556	60,130	+0,028	—
		6f	61,959	60,451	+0,018	60,475	60,042	+0,036	—
M62×1,5	ПР	4g	61,977	60,985	+0,014	61,008	60,337	+0,014	60,360
		6f	61,966	60,964	+0,018	60,994	60,322	+0,018	60,352
	НЕ	4g	61,977	60,880	+0,014	60,899	60,573	+0,028	—
		6f	61,966	60,803	+0,018	60,827	60,494	+0,036	—
M64	ПР	4g	63,931	60,006	+0,018	60,036	57,416	+0,018	57,446
		4g	63,931	59,825	+0,018	59,849	58,616	+0,036	—
M64×4	ПР	4g	63,951	61,325	+0,018	61,355	59,601	+0,018	59,631
		4g	63,951	61,174	+0,018	61,198	60,365	+0,036	—
M64×3	ПР	4g	63,963	61,986	+0,018	62,016	60,695	+0,018	60,725
		6f	63,951	61,964	+0,023	62,002	60,678	+0,023	60,714
	НЕ	4g	63,963	61,853	+0,018	61,877	61,244	+0,036	—
		6f	63,951	61,753	+0,023	61,784	61,142	+0,046	—
M64×2	ПР	4g	63,971	62,654	+0,014	62,677	61,790	+0,014	61,813
		6f	63,959	62,632	+0,018	62,662	61,774	+0,018	61,804
	НЕ	4g	63,971	62,537	+0,014	62,556	62,130	+0,028	—
		6f	63,959	62,451	+0,018	62,475	62,042	+0,036	—
M64×1,5	ПР	4g	63,977	62,985	+0,014	63,008	62,337	+0,014	62,360
		6f	63,966	62,964	+0,018	62,994	62,322	+0,018	62,352
	НЕ	4g	63,977	62,880	+0,014	62,899	62,573	+0,028	—
		6f	63,966	62,803	+0,018	62,827	62,494	+0,036	—
M64×1	ПР	4g	63,983	63,315	+0,014	63,338	62,884	+0,014	62,907
		6f	63,971	63,293	+0,018	63,323	62,868	+0,018	62,898
	НЕ	4g	63,983	63,220	+0,014	63,239	63,013	+0,028	—
		6f	63,960	63,152	+0,018	63,176	62,943	+0,036	—

Разьба	Вид калибра	Поле допус-ка резьбы ²	Наружный диаметр, d не менее	Средний диаметр, d _s			Внутренний диаметр, d _i		
				Новый		Изношенный	Новый		Изношенный
				Номинал.	Пред. откл.		Номинал.	Пред. откл.	
M65×4	ПР НЕ	4g 4g	64,951	62,325	+0,018	62,355	60,601	+0,018	60,631
			64,951	62,174	+0,018	62,198	61,365	+0,036	—
M65×3	ПР	4g 6f	64,963	62,985	+0,018	63,016	61,695	+0,018	61,725
			64,951	62,964	+0,023	63,002	61,678	+0,023	61,714
	НЕ	4g 6f	64,963	62,853	+0,018	62,877	62,244	+0,036	—
			64,951	62,753	+0,023	62,784	62,142	+0,046	—
M65×2	ПР	4g 6f	64,971	63,654	+0,014	63,677	62,790	+0,014	62,813
			64,959	63,632	+0,018	63,662	62,774	+0,018	62,804
	НЕ	4g 6f	64,971	63,537	+0,014	63,556	63,130	+0,028	—
			64,959	63,451	+0,018	63,475	63,042	+0,036	—
M65×1,5	ПР	4g 6f	64,977	63,985	+0,014	64,008	63,337	+0,014	63,360
			64,966	63,964	+0,018	63,994	63,322	+0,018	63,352
	НЕ	4g 6f	64,977	63,880	+0,014	63,899	63,573	+0,028	—
			64,966	63,803	+0,018	63,827	63,494	+0,036	—
M68	ПР НЕ	4g 4g	67,931	64,005	+0,018	64,036	61,416	+0,018	61,446
			67,931	63,825	+0,018	63,849	62,616	+0,036	—
M68×4	ПР НЕ	4g 4g	67,951	65,325	+0,018	65,355	63,601	+0,018	63,631
			67,951	65,174	+0,018	65,198	64,365	+0,036	—
M68×3	ПР	4g 6f	67,963	65,986	+0,018	66,016	64,695	+0,018	64,725
			67,951	65,964	+0,023	66,002	64,678	+0,023	64,714
	НЕ	4g 6f	67,963	65,853	+0,018	65,877	65,244	+0,036	—
			67,951	65,753	+0,023	65,784	65,142	+0,046	—
M68×2	ПР	4g 6f	67,971	66,654	+0,014	66,677	65,790	+0,014	65,813
			67,959	66,632	+0,018	66,662	65,774	+0,018	65,804
	НЕ	4g 6f	67,971	66,537	+0,014	66,556	66,130	+0,028	—
			67,959	66,451	+0,018	66,475	66,042	+0,036	—
M68×1,5	ПР	4g 6f	67,977	66,985	+0,014	67,008	66,337	+0,014	66,360
			67,966	66,964	+0,018	66,994	66,322	+0,018	66,352
	НЕ	4g 6f	67,977	66,880	+0,014	66,899	66,573	+0,028	—
			67,966	66,803	+0,018	66,827	66,494	+0,036	—
M68×1	ПР	4g 6f	67,983	67,315	+0,014	67,338	66,884	+0,014	66,907
			67,971	67,293	+0,018	67,323	66,868	+0,018	66,898
	НЕ	4g 6f	67,983	67,220	+0,014	67,239	67,013	+0,028	—
			67,960	67,152	+0,018	67,176	66,943	+0,036	—

* Допускается взамен калибра-кольца с полем допуска 4g применять соответствующий калибр-кольцо с полем допуска 6g.

Исполнительные размеры контрольных калибров—пробок для метрической резьбы от 1 до 68 мм

мм

Резьба	Вид калибра	Поле допуска резьбы	Наружный диаметр, d		Средний диаметр, d_2			Внутренний диаметр, d_1 , не более
			Номинал.	Пред. откл.	Новый		Изношенный	
					Номинал.	Пред. откл.		
M1	КПР-ПР	4g	0,988	-0,012	0,817	-0,004	0,811	0,705
		6f	0,974	-0,014	0,798	-0,005	0,792	0,686
	КПР-НЕ	4g	0,881	-0,006	0,830	-0,004	—	0,707
		6f	0,866	-0,007	0,814	-0,005	—	0,691
К-И	4g	0,887	-0,006	0,836	-0,004	—	0,707	
	6f	0,872	-0,007	0,822	-0,005	—	0,691	
У-ПР	4g	0,988	-0,012	0,824	-0,004	0,818	0,707	
	6f	0,974	-0,014	0,807	-0,005	0,800	0,691	
M1x0,2	КПР-ПР	4g*	0,989	-0,012	0,850	-0,004	0,844	0,760
		6f	0,974	-0,012	0,835	-0,004	0,829	0,745
	КПР-НЕ	4g*	0,904	-0,006	0,863	-0,004	—	0,762
		6f	0,889	-0,006	0,848	-0,004	—	0,747
К-И	4g*	0,910	-0,006	0,869	-0,004	—	0,762	
	6f	0,895	-0,006	0,854	-0,004	—	0,747	
У-ПР	4g*	0,989	-0,012	0,857	-0,004	0,851	0,762	
	6f	0,974	-0,012	0,842	-0,004	0,836	0,747	
M1,1	КПР-ПР	4g	1,088	-0,012	0,917	-0,004	0,911	0,805
		6f	1,074	-0,014	0,898	-0,005	0,892	0,786
	КПР-НЕ	4g	0,981	-0,006	0,930	-0,004	—	0,807
		6f	0,966	-0,007	0,914	-0,005	—	0,791
К-И	4g	0,987	-0,006	0,936	-0,004	—	0,807	
	6f	0,972	-0,007	0,922	-0,005	—	0,791	
У-ПР	4g	1,088	-0,012	0,924	-0,004	0,918	0,807	
	6f	1,074	-0,014	0,907	-0,005	0,900	0,791	
M1,1x0,2	КПР-ПР	4g*	1,089	-0,012	0,950	-0,004	0,944	0,860
		6f	1,074	-0,012	0,935	-0,004	0,929	0,845
	КПР-НЕ	4g*	1,004	-0,006	0,963	-0,004	—	0,862
		6f	0,989	-0,006	0,948	-0,004	—	0,847
К-И	4g*	1,010	-0,006	0,969	-0,004	—	0,862	
	6f	0,995	-0,006	0,954	-0,004	—	0,847	
У-ПР	4g*	1,089	-0,012	0,957	-0,004	0,951	0,862	
	6f	1,074	-0,012	0,942	-0,004	0,936	0,847	
M1,2	КПР-ПР	4g	1,188	-0,012	1,017	-0,004	1,011	0,905
		6f	1,174	-0,014	0,998	-0,005	0,992	0,886
	КПР-НЕ	4g	1,081	-0,006	1,030	-0,004	—	0,907
		6f	1,066	-0,007	1,014	-0,005	—	0,891
К-И	4g	1,087	-0,006	1,036	-0,004	—	0,907	
	6f	1,072	-0,007	1,022	-0,005	—	0,891	
У-ПР	4g	1,188	-0,012	1,024	-0,004	1,018	0,907	
	6f	1,174	-0,014	1,007	-0,005	1,000	0,891	

Продолжение табл. 2

мм

Резьба	Вид калибра	Поле допуска резьбы	Наружный диаметр, d		Средний диаметр, d_2			Внутренний диаметр, d_1 , не более
			Номин.	Пред. откл.	Номин.		Измененный	
					Номин.	Пред. откл.		
M1,2x0,2	КПР-ПР	4g*	1,189	-0,012	1,050	-0,004	1,044	0,960
		6f	1,174	-0,012	1,035	-0,004	1,029	0,945
	КПР-НЕ	4g*	1,104	-0,006	1,063	-0,004	—	0,962
		6f	1,089	-0,006	1,048	-0,004	—	0,947
К-И	4g*	1,110	-0,006	1,069	-0,004	—	0,962	
	6f	1,095	-0,006	1,054	-0,004	—	0,947	
У-ПР	4g*	1,189	-0,012	1,057	-0,004	1,051	0,962	
	6f	1,174	-0,012	1,042	-0,004	1,036	0,947	
M1,4	КПР-ПР	4g	1,388	-0,012	1,184	-0,004	1,178	1,051
		6f	1,374	-0,014	1,166	-0,005	1,158	1,032
	КПР-НЕ	4g	1,258	-0,006	1,197	-0,004	—	1,053
		6f	1,242	-0,007	1,182	-0,005	—	1,037
К-И	4g	1,264	-0,006	1,203	-0,004	—	1,053	
	6f	1,250	-0,007	1,188	-0,005	—	1,037	
У-ПР	4g	1,388	-0,012	1,191	-0,004	1,185	1,053	
	6f	1,374	-0,014	1,174	-0,005	1,167	1,037	
M1,4x0,2	КПР-ПР	4g*	1,389	-0,012	1,250	-0,004	1,244	1,160
		6f	1,374	-0,012	1,235	-0,004	1,229	1,145
	КПР-НЕ	4g*	1,304	-0,006	1,263	-0,004	—	1,162
		6f	1,289	-0,006	1,248	-0,004	—	1,147
К-И	4g*	1,310	-0,006	1,269	-0,004	—	1,162	
	6f	1,295	-0,006	1,254	-0,004	—	1,147	
У-ПР	4g*	1,389	-0,012	1,257	-0,004	1,251	1,162	
	6f	1,374	-0,012	1,242	-0,004	1,236	1,147	
M1,6	КПР-ПР	4g	1,587	-0,012	1,351	-0,004	1,345	1,196
		6f	1,573	-0,014	1,332	-0,005	1,326	1,177
	КПР-НЕ	4g	1,435	-0,006	1,364	-0,004	—	1,198
		6f	1,420	-0,007	1,348	-0,005	—	1,182
К-И	4g	1,441	-0,006	1,370	-0,004	—	1,198	
	6f	1,426	-0,007	1,356	-0,005	—	1,182	
У-ПР	4g	1,587	-0,012	1,358	-0,004	1,352	1,198	
	6f	1,573	-0,014	1,341	-0,005	1,334	1,182	
M1,6x0,2	КПР-ПР	4g*	1,589	-0,012	1,450	-0,004	1,444	1,360
		6f	1,574	-0,012	1,435	-0,004	1,429	1,345
	КПР-НЕ	4g*	1,504	-0,006	1,463	-0,004	—	1,362
		6f	1,489	-0,006	1,448	-0,004	—	1,347
К-И	4g*	1,510	-0,006	1,469	-0,004	—	1,362	
	6f	1,495	-0,006	1,454	-0,004	—	1,347	
У-ПР	4g*	1,589	-0,012	1,457	-0,004	1,451	1,362	
	6f	1,574	-0,012	1,442	-0,004	1,436	1,347	

мм

Резьба	Вид калибра	Поле допуска резьбы	Наружный диаметр, d		Средний диаметр, d_2			Внутренний диаметр, d_1 , не более
			Номинал.	Пред. откл. -	Новый		Изношенный	
					Номинал.	Пред. откл.		
M1,8	КПР-ПР	4g	1,787	-0,012	1,551	-0,004	1,545	1,396
		6f	1,773	-0,014	1,532	-0,005	1,526	1,377
	КПР-НЕ	4g	1,635	-0,006	1,564	-0,004	—	1,398
		6f	1,620	-0,007	1,548	-0,005	—	1,382
К-И	4g	1,641	-0,006	1,570	-0,004	—	1,398	
	6f	1,626	-0,007	1,556	-0,005	—	1,382	
У-ПР	4g	1,787	-0,012	1,558	-0,004	1,552	1,398	
	6f	1,773	-0,014	1,541	-0,005	1,534	1,382	
M1,8x0,2	КПР-ПР	4g*	1,789	-0,012	1,650	-0,004	1,644	1,560
		6f	1,774	-0,012	1,635	-0,004	1,629	1,545
	КПР-НЕ	4g*	1,704	-0,006	1,663	-0,004	—	1,562
		6f	1,689	-0,006	1,648	-0,004	—	1,547
К-И	4g*	1,710	-0,006	1,669	-0,004	—	1,562	
	6f	1,695	-0,006	1,654	-0,004	—	1,547	
У-ПР	4g*	1,789	-0,012	1,657	-0,004	1,651	1,562	
	6f	1,774	-0,012	1,642	-0,004	1,636	1,547	
M2	КПР-ПР	4g	1,987	-0,012	1,718	-0,004	1,712	1,542
		6f	1,973	-0,014	1,700	-0,005	1,692	1,523
	КПР-НЕ	4g	1,812	-0,006	1,731	-0,004	—	1,544
		6f	1,796	-0,007	1,716	-0,005	—	1,528
	К-И	4g	1,818	-0,006	1,737	-0,004	—	1,544
		6f	1,804	-0,007	1,722	-0,005	—	1,528
	КНЕ-ПР	4g	1,937	-0,012	1,668	-0,004	1,662	1,492
		6f	1,896	-0,014	1,626	-0,005	1,618	1,449
КНЕ-НЕ	4g	1,945	-0,012	1,681	-0,004	—	1,506	
	6f	1,906	-0,014	1,642	-0,005	—	1,466	
КИ-НЕ	4g	1,948	-0,012	1,684	-0,004	—	1,506	
	6f	1,910	-0,014	1,646	-0,005	—	1,466	
У-ПР	4g	1,987	-0,012	1,725	-0,004	1,719	1,544	
	6f	1,973	-0,014	1,708	-0,005	1,701	1,528	
У-НЕ	4g	1,941	-0,012	1,675	-0,004	1,669	1,506	
	6f	1,901	-0,014	1,634	-0,005	1,627	1,466	
M2x0,25	КПР-ПР	4g	1,988	-0,012	1,817	-0,004	1,811	1,705
		6f	1,974	-0,014	1,798	-0,005	1,792	1,686
	КПР-НЕ	4g	1,881	-0,006	1,830	-0,004	—	1,707
		6f	1,866	-0,007	1,814	-0,005	—	1,691
К-И	4g	1,887	-0,006	1,836	-0,004	—	1,707	
	6f	1,872	-0,007	1,822	-0,005	—	1,691	
У-ПР	4g	1,988	-0,012	1,824	-0,004	1,818	1,707	
	6f	1,974	-0,014	1,807	-0,005	1,800	1,691	

Продолжение табл. 2

мм

Резьба	Вид нарезки	Поле допуска резьбы	Наружный диаметр, d		Средний диаметр, d_2			Внутренний диаметр, d_1 , не более
			Номинал.	Пред. откл.	Новый		Изношенный	
					Номинал.	Пред. откл.		
M2,2	КПР-ПР	4g	2,186	-0,012	1,885	-0,004	1,879	1,687
		6f	2,172	-0,014	1,866	-0,005	1,860	1,668
	КПР-НЕ	4g	1,989	-0,006	1,898	-0,004	—	1,689
		6f	1,974	-0,007	1,882	-0,005	—	1,673
	К-И	4g	1,995	-0,006	1,904	-0,004	—	1,689
		6f	1,980	-0,007	1,890	-0,005	—	1,673
	КНЕ-ПР	4g	2,143	-0,012	1,832	-0,004	1,826	1,634
		6f	2,101	-0,014	1,788	-0,005	1,782	1,590
КНЕ-НЕ	4g	2,141	-0,012	1,845	-0,004	—	1,648	
	6f	2,101	-0,014	1,804	-0,005	—	1,607	
КИ-НЕ	4g	2,144	-0,012	1,848	-0,004	—	1,648	
	6f	2,105	-0,014	1,808	-0,005	—	1,607	
У-ПР	4g	2,186	-0,012	1,892	-0,004	1,886	1,689	
	6f	2,172	-0,014	1,875	-0,005	1,868	1,673	
У-НЕ	4g	2,137	-0,012	1,839	-0,004	1,833	1,648	
	6f	2,096	-0,014	1,797	-0,005	1,790	1,607	
M2,2×0,25	КПР-ПР	4g	2,188	-0,012	2,017	-0,004	2,011	1,905/
		6f	2,174	-0,014	1,998	-0,005	1,992	1,886
	КПР-НЕ	4g	2,081	-0,006	2,030	-0,004	—	1,907
		6f	2,066	-0,007	2,014	-0,005	—	1,891
К-И	4g	2,087	-0,006	2,036	-0,004	—	1,907	
	6f	2,072	-0,007	2,022	-0,005	—	1,891	
У-ПР	4g	2,188	-0,012	2,024	-0,004	2,018	1,907	
	6f	2,174	-0,014	2,007	-0,005	2,000	1,891	
M2,5	КПР-ПР	4g	2,486	-0,012	2,185	-0,004	2,179	1,987
		6f	2,472	-0,014	2,166	-0,005	2,160	1,968
	КПР-НЕ	4g	2,289	-0,006	2,198	-0,004	—	1,989
		6f	2,274	-0,007	2,182	-0,005	—	1,973
	К-И	4g	2,295	-0,006	2,204	-0,004	—	1,989
		6f	2,280	-0,007	2,190	-0,005	—	1,973
	КНЕ-ПР	4g	2,443	-0,012	2,132	-0,004	2,126	1,934
		6f	2,401	-0,014	2,088	-0,005	2,082	1,890
КНЕ-НЕ	4g	2,441	-0,012	2,145	-0,004	—	1,948	
	6f	2,401	-0,014	2,104	-0,005	—	1,907	
КИ-НЕ	4g	2,444	-0,012	2,148	-0,004	—	1,948	
	6f	2,405	-0,014	2,108	-0,005	—	1,907	
У-ПР	4g	2,486	-0,012	2,192	-0,004	2,186	1,989	
	6f	2,472	-0,014	2,175	-0,005	2,168	1,973	
У-НЕ	4g	2,437	-0,012	2,139	-0,004	2,133	1,948	
	6f	2,396	-0,014	2,097	-0,005	2,090	1,907	

Резьба	Вид калибра	Поле допуска резьбы	Наружный диаметр, d		Средний диаметр, d_2			Внутренний диаметр, d_1 не более
			Номи.	Пред. откл.	Новый		Изношенный	
					Номи.	Пред. откл.		
M2,5×0,35	КПР-ПР	4g	2,487	-0,012	2,251	-0,004	2,245	2,096
		6f	2,473	-0,014	2,232	-0,005	2,226	2,077
	КПР-НЕ	4g	2,335	-0,006	2,264	-0,004	—	2,098
		6f	2,320	-0,007	2,248	-0,005	—	2,082
	К-И	4g	2,341	-0,006	2,270	-0,004	—	2,096
		6f	2,326	-0,007	2,256	-0,005	—	2,082
	У-ПР	4g	2,487	-0,012	2,258	-0,004	2,252	2,098
		6f	2,473	-0,014	2,241	-0,005	2,234	2,082
M3	КПР-ПР	4g	2,986	-0,012	2,652	-0,004	2,646	2,433
		6f	2,971	-0,014	2,632	-0,005	2,626	2,413
	КПР-НЕ	4g	2,786	-0,006	2,665	-0,004	—	2,435
		6f	2,750	-0,007	2,648	-0,005	—	2,418
	К-И	4g	2,772	-0,006	2,671	-0,004	—	2,435
		6f	2,756	-0,007	2,656	-0,005	—	2,418
	КНЕ-ПР	4g	2,951	-0,012	2,596	-0,004	2,590	2,377
		6f	2,907	-0,014	2,550	-0,005	2,544	2,331
	КНЕ-НЕ	4g	2,938	-0,012	2,609	-0,004	—	2,391
		6f	2,896	-0,014	2,566	-0,005	—	2,348
	КИ-НЕ	4g	2,941	-0,012	2,612	-0,004	—	2,391
		6f	2,900	-0,014	2,570	-0,005	—	2,348
У-ПР	4g	2,986	-0,012	2,659	-0,004	2,653	2,435	
	6f	2,971	-0,014	2,641	-0,005	2,634	2,418	
У-НЕ	4g	2,934	-0,012	2,603	-0,004	2,597	2,391	
	6f	2,891	-0,014	2,559	-0,005	2,552	2,348	
M3×0,35	КПР-ПР	4g	2,987	-0,012	2,751	-0,004	2,745	2,596
		6f	2,973	-0,014	2,732	-0,005	2,726	2,577
	КНЕ-НЕ	4g	2,835	-0,006	2,764	-0,004	—	2,598
		6f	2,820	-0,007	2,748	-0,005	—	2,582
К-И	4g	2,841	-0,006	2,770	-0,004	—	2,598	
	6f	2,826	-0,007	2,756	-0,005	—	2,582	
У-ПР	4g	2,987	-0,012	2,758	-0,004	2,752	2,598	
	6f	2,973	-0,014	2,741	-0,005	2,734	2,582	
M3,5	КПР-ПР	4g	3,486	-0,014	3,082	-0,005	3,076	2,819
		6f	3,473	-0,018	3,061	-0,005	3,053	2,797
	КПР-НЕ	4g	3,220	-0,007	3,098	-0,005	—	2,824
		6f	3,204	-0,009	3,082	-0,005	—	2,807
	К-И	4g	3,226	-0,007	3,106	-0,005	—	2,824
		6f	3,212	-0,009	3,090	-0,005	—	2,807
	КНЕ-ПР	4g	3,466	-0,014	3,022	-0,005	3,016	2,759
		6f	3,417	-0,018	2,971	-0,005	2,963	2,707

Продолжение табл. 2

мм

Резьба	Вид калибра	Поле допуска резьбы	Наружный диаметр, d		Средний диаметр, d_2			Внутренний диаметр, d_1 , не более
			Номин.	Пред. откл.	Новый		Изношенный	
					Номин.	Пред. откл.		
М35	КНЕ-НЕ	4g	3,433	-0,014	3,038	-0,005	—	2,776
		6f	3,388	-0,018	2,992	-0,005	—	2,729
	КИ-НЕ	4g	3,437	-0,014	3,042	-0,005	—	2,776
		6f	3,393	-0,018	2,996	-0,005	—	2,729
У-ПР	4g	3,486	-0,014	3,091	-0,005	3,064	2,824	
	6f	3,473	-0,018	3,072	-0,005	3,064	2,807	
У-НЕ	4g	3,428	-0,014	3,031	-0,005	3,024	2,776	
	6f	3,381	-0,018	2,982	-0,005	2,974	2,729	
М3,5×0,35	КПР-ПР	4g	3,487	-0,012	3,251	-0,004	3,245	3,096
		6f	3,473	-0,014	3,232	-0,005	3,226	3,077
	КПР-НЕ	4g	3,335	-0,006	3,264	-0,004	—	3,098
		6f	3,320	-0,007	3,248	-0,005	—	3,082
К-И	4g	3,341	-0,006	3,270	-0,004	—	3,098	
	6f	3,326	-0,007	3,256	-0,005	—	3,082	
У-ПР	4g	3,487	-0,012	3,258	-0,004	3,252	3,098	
	6f	3,473	-0,014	3,241	-0,005	3,234	3,082	
М4	КПР-ПР	4g	3,985	-0,014	3,516	-0,005	3,510	3,210
		6f	3,971	-0,018	3,494	-0,005	3,486	3,187
	КПР-НЕ	4g	3,674	-0,007	3,532	-0,005	—	3,215
		6f	3,656	-0,009	3,514	-0,005	—	3,197
	К-И	4g	3,680	-0,007	3,540	-0,005	—	3,215
		6f	3,666	-0,009	3,524	-0,005	—	3,197
	КНЕ-ПР	4g	3,984	-0,014	3,454	-0,005	3,446	3,147
		6f	3,932	-0,018	3,399	-0,005	3,391	3,092
КНЕ-НЕ	4g	3,929	-0,014	3,470	-0,005	—	3,164	
	6f	3,881	-0,018	3,420	-0,005	—	3,114	
КИ-НЕ	4g	3,933	-0,014	3,474	-0,005	—	3,164	
	6f	3,886	-0,018	3,424	-0,005	—	3,114	
У-ПР	4g	3,985	-0,014	3,525	-0,005	3,518	3,215	
	6f	3,971	-0,018	3,505	-0,005	3,497	3,197	
У-НЕ	4g	3,924	-0,014	3,462	-0,005	3,455	3,164	
	6f	3,874	-0,018	3,410	-0,005	3,402	3,114	
М4×0,5	КПР-ПР	4g	3,986	-0,012	3,652	-0,004	3,646	3,433
		6f	3,971	-0,014	3,632	-0,005	3,626	3,413
	КПР-НЕ	4g	3,766	-0,006	3,665	-0,004	—	3,435
		6f	3,750	-0,007	3,648	-0,005	—	3,418
К-И	4g	3,772	-0,006	3,671	-0,004	—	3,435	
	6f	3,756	-0,007	3,656	-0,005	—	3,418	
КНЕ-ПР	4g	3,951	-0,012	3,596	-0,004	3,590	3,377	
	6f	3,907	-0,014	3,550	-0,005	3,544	3,331	

мм

Резьба	Вид калибра	Поле допуска резьбы	Наружный диаметр, d		Средний диаметр, d_2			Внутренний диаметр, d_1 , не более
			Номин.	Пред. откл.	Номин.		Изношенный	
					Номин.	Пред. откл.		
M4×0,5	КНЕ-НЕ	4g	3,938	-0,012	3,609	-0,004	—	3,391
		6f	3,896	-0,014	3,566	-0,005	—	3,348
	КИ-НЕ	4g	3,941	-0,012	3,612	-0,004	—	3,391
		6f	3,900	-0,014	3,570	-0,005	—	3,348
У-ПР	4g	3,986	-0,012	3,659	-0,004	3,653	3,435	
	6f	3,971	-0,014	3,641	-0,005	3,634	3,418	
У-НЕ	4g	3,934	-0,012	3,603	-0,004	3,597	3,391	
	6f	3,891	-0,014	3,559	-0,005	3,552	3,348	
M4,5	КПР-ПР	4g	4,485	-0,014	3,984	-0,005	3,978	3,656
		6f	4,471	-0,018	3,962	-0,005	3,954	3,633
	КПР-НЕ	4g	4,152	-0,007	4,000	-0,005	—	3,661
		6f	4,134	-0,009	3,982	-0,005	—	3,643
	К-И	4g	4,158	-0,007	4,008	-0,005	—	3,661
		6f	4,144	-0,009	3,992	-0,005	—	3,643
	КНЕ-ПР	4g	4,485	-0,014	3,922	-0,005	3,914	3,593
		6f	4,442	-0,018	3,867	-0,005	3,859	3,538
КНЕ-НЕ	4g	4,429	-0,014	3,938	-0,005	—	3,610	
	6f	4,381	-0,018	3,888	-0,005	—	3,560	
КИ-НЕ	4g	4,433	-0,014	3,942	-0,005	—	3,610	
	6f	4,383	-0,018	3,892	-0,005	—	3,560	
У-ПР	4g	4,485	-0,014	3,993	-0,005	3,986	3,661	
	6f	4,471	-0,018	3,973	-0,005	3,965	3,643	
У-НЕ	4g	4,424	-0,014	3,930	-0,005	3,923	3,610	
	6f	4,374	-0,018	3,878	-0,005	3,870	3,560	
M4,5×0,5	КПР-ПР	4g	4,486	-0,012	4,152	-0,004	4,146	3,933
		6f	4,471	-0,014	4,132	-0,005	4,126	3,913
	КПР-НЕ	4g	4,266	-0,006	4,135	-0,004	—	3,935
		6f	4,250	-0,007	4,148	-0,005	—	3,918
	К-И	4g	4,272	-0,006	4,171	-0,004	—	3,935
		6f	4,256	-0,007	4,156	-0,005	—	3,918
	КНЕ-ПР	4g	4,451	-0,012	4,096	-0,004	4,090	3,877
		6f	4,407	-0,014	4,050	-0,005	4,044	3,831
КНЕ-НЕ	4g	4,438	-0,012	4,109	-0,004	—	3,891	
	6f	4,396	-0,014	4,066	-0,005	—	3,848	
КИ-НЕ	4g	4,441	-0,012	4,112	-0,004	—	3,891	
	6f	4,400	-0,014	4,070	-0,005	—	3,848	
У-ПР	4g	4,486	-0,012	4,159	-0,004	4,153	3,935	
	6f	4,471	-0,014	4,141	-0,005	4,134	3,918	
У-НЕ	4g	4,434	-0,012	4,103	-0,004	4,097	3,891	
	6f	4,391	-0,014	4,059	-0,005	4,052	3,848	

Продолжение табл. 2

мм

Резьба	Вид калибра	Поле допуска резьбы	Наружный диаметр, d		Средний диаметр, d_2			Внутренний диаметр, d_1 , не более
			Номен.	Пред. откл.	Номинал		Изогнутый	
					Номен.	Пред. откл.		
М5	КПР-ПР	4g	4,983	-0,014	4,450	-0,005	4,442	4,100
		6f	4,971	-0,018	4,429	-0,005	4,421	4,079
	КПР-НЕ	4g	4,626	-0,007	4,466	-0,005	—	4,105
		6f	4,612	-0,009	4,450	-0,005	—	4,089
	К-И	4g	4,634	-0,007	4,472	-0,005	—	4,105
		6f	4,620	-0,009	4,458	-0,005	—	4,089
	КНЕ-ПР	4g	4,983	-0,014	4,382	-0,005	4,376	4,033
		6f	4,948	-0,018	4,329	-0,005	4,321	3,979
КНЕ-НЕ	4g	4,923	-0,014	4,398	-0,005	—	4,050	
	6f	4,876	-0,018	4,350	-0,005	—	4,001	
КИ-НЕ	4g	4,927	-0,014	4,402	-0,005	—	4,050	
	6f	4,881	-0,018	4,354	-0,005	—	4,001	
У-ПР	4g	4,983	-0,014	4,458	-0,005	4,451	4,105	
	6f	4,971	-0,018	4,440	-0,005	4,432	4,089	
У-НЕ	4g	4,918	-0,014	4,391	-0,005	4,384	4,050	
	6f	4,869	-0,018	4,340	-0,005	4,332	4,001	
М5×0,5	КПР-ПР	4g	4,986	-0,012	4,652	-0,004	4,646	4,433
		6f	4,971	-0,014	4,632	-0,005	4,626	4,413
	КПР-НЕ	4g	4,766	-0,006	4,665	-0,004	—	4,435
		6f	4,750	-0,007	4,648	-0,005	—	4,418
	К-И	4g	4,772	-0,006	4,671	-0,004	—	4,435
		6f	4,756	-0,007	4,656	-0,005	—	4,418
	КНЕ-ПР	4g	4,951	-0,012	4,596	-0,004	4,590	4,377
		6f	4,907	-0,014	4,550	-0,005	4,544	4,331
КНЕ-НЕ	4g	4,938	-0,012	4,609	-0,004	—	4,391	
	6f	4,896	-0,014	4,566	-0,005	—	4,343	
КИ-НЕ	4g	4,941	-0,012	4,612	-0,004	—	4,391	
	6f	4,900	-0,014	4,570	-0,005	—	4,348	
У-ПР	4g	4,986	-0,012	4,659	-0,004	4,653	4,435	
	6f	4,971	-0,014	4,641	-0,005	4,634	4,418	
У-НЕ	4g	4,934	-0,012	4,603	-0,004	4,597	4,391	
	6f	4,891	-0,014	4,559	-0,005	4,552	4,348	
М5,5×0,5	КПР-ПР	4g	5,486	-0,012	5,152	-0,004	5,146	4,933
		6f	5,471	-0,014	5,132	-0,005	5,126	4,913
	КПР-НЕ	4g	5,266	-0,006	5,165	-0,004	—	4,935
		6f	5,250	-0,007	5,148	-0,005	—	4,918
К-И	4g	5,272	-0,006	5,171	-0,004	—	4,935	
	6f	5,256	-0,007	5,156	-0,005	—	4,918	
КНЕ-ПР	4g	5,451	-0,012	5,096	-0,004	5,090	4,877	
	6f	5,407	-0,014	5,050	-0,005	5,044	4,831	

Резьба	Вид калибра	Поле допуска резьбы	мм					Внутренний диаметр, d_1 , не более
			Наружный диаметр, d		Средний диаметр, d_2			
			Номинал.	Пред. откл.	Новый		Изношенный	
Номинал.	Пред. откл.							
M5,5×0,5	КНЕ-НЕ	4g	5,438	-0,012	5,109	-0,004	—	4,891
		6f	5,396	-0,014	5,066	-0,005	—	4,848
	КИ-НЕ	4g	5,441	-0,012	5,112	-0,004	—	4,891
		6f	5,400	-0,014	5,070	-0,005	—	4,848
	У-ПР	4g	5,486	-0,012	5,159	-0,004	5,153	4,935
		6f	5,471	-0,014	5,141	-0,005	5,134	4,918
	У-НЕ	4g	5,434	-0,012	5,103	-0,004	5,097	4,891
		6f	5,391	-0,014	5,059	-0,005	5,052	4,848
M6	КПР-ПР	4g	5,981	-0,014	5,318	-0,005	5,310	4,881
		6f	5,969	-0,018	5,297	-0,005	5,289	4,860
	КПР-НЕ	4g	5,534	-0,007	5,334	-0,005	—	4,886
		6f	5,520	-0,009	5,318	-0,005	—	4,870
	К-И	4g	5,542	-0,007	5,340	-0,005	—	4,886
		6f	5,528	-0,009	5,326	-0,005	—	4,870
	КНЕ-ПР	4g	5,981	-0,014	5,240	-0,005	5,232	4,803
		6f	5,969	-0,018	5,180	-0,005	5,172	4,743
	КНЕ-НЕ	4g	5,910	-0,014	5,256	-0,005	—	4,820
		6f	5,857	-0,018	5,200	-0,005	—	4,765
	КИ-НЕ	4g	5,914	-0,014	5,260	-0,005	—	4,820
		6f	5,862	-0,018	5,206	-0,005	—	4,765
У-ПР	4g	5,981	-0,014	5,326	-0,005	5,319	4,886	
	6f	5,969	-0,018	5,308	-0,005	5,300	4,870	
У-НЕ	4g	5,905	-0,014	5,248	-0,005	5,241	4,820	
	6f	5,850	-0,018	5,191	-0,005	5,183	4,765	
M6×0,75	КПР-ПР	4g	5,985	-0,014	5,484	-0,005	5,478	5,156
		6f	5,971	-0,018	5,462	-0,005	5,454	5,133
	КПР-НЕ	4g	5,652	-0,007	5,500	-0,005	—	5,161
		6f	5,634	-0,009	5,482	-0,005	—	5,143
	К-И	4g	5,658	-0,007	5,508	-0,005	—	5,161
		6f	5,644	-0,009	5,492	-0,005	—	5,143
	КНЕ-ПР	4g	5,985	-0,014	5,414	-0,005	5,408	5,086
		6f	5,932	-0,018	5,357	-0,005	5,349	5,028
	КНЕ-НЕ	4g	5,922	-0,014	5,430	-0,005	—	5,103
		6f	5,871	-0,018	5,378	-0,005	—	5,050
	КИ-НЕ	4g	5,926	-0,014	5,434	-0,005	—	5,103
		6f	5,876	-0,018	5,382	-0,005	—	5,050
У-ПР	4g	5,985	-0,014	5,493	-0,005	5,486	5,161	
	6f	5,971	-0,018	5,473	-0,005	5,465	5,143	
У-НЕ	4g	5,917	-0,014	5,423	-0,005	5,416	5,103	
	6f	6,864	-0,018	5,368	-0,005	5,360	5,050	

Продолжение табл. 2.

мм

Резьба	Вид калибра	Поле допуска резьбы	Наружный диаметр, d		Средний диаметр, d_2			Внутренний диаметр, d_1 , не более
			Номин.	Пред. откл.	Новый		Изношенный	
					Номин.	Пред. откл.		
M6x0,5	КПР-ПР	4g	5,987	-0,014	5,648	-0,005	5,642	5,429
		6f	5,973	-0,018	5,626	-0,005	5,618	5,406
	КПР-НЕ	4g	5,766	-0,007	5,664	-0,005	—	5,434
		6f	5,748	-0,009	5,646	-0,005	—	5,416
	К-И	4g	5,772	-0,007	5,672	-0,005	—	5,434
		6f	5,758	-0,009	5,656	-0,005	—	5,416
	КНЕ-ПР	4g	5,945	-0,014	5,568	-0,005	5,582	5,369
		6f	5,895	-0,018	5,536	-0,005	5,528	5,316
КНЕ-НЕ	4g	5,934	-0,014	5,604	-0,005	—	5,386	
	6f	5,888	-0,018	5,556	-0,005	—	5,338	
КИ-НЕ	4g	5,938	-0,014	5,608	-0,005	—	5,386	
	6f	5,893	-0,018	5,562	-0,005	—	5,338	
У-ПР	4g	5,987	-0,014	5,657	-0,005	5,650	5,434	
	6f	5,973	-0,018	5,637	-0,005	5,629	5,416	
У-НЕ	4g	5,929	-0,014	5,597	-0,005	5,590	5,386	
	6f	5,881	-0,018	5,547	-0,005	5,539	5,338	
M7	КПР-ПР	4g	6,981	-0,014	6,318	-0,005	6,310	5,881
		6f	6,969	-0,018	6,297	-0,005	6,289	5,860
	КПР-НЕ	4g	6,534	-0,007	6,334	-0,005	—	5,886
		6f	6,520	-0,009	6,318	-0,005	—	5,870
	К-И	4g	6,542	-0,007	6,340	-0,005	—	5,886
		6f	6,528	-0,009	6,326	-0,005	—	5,870
	КНЕ-ПР	4g	6,981	-0,014	6,240	-0,005	6,232	5,803
		6f	6,969	-0,018	6,180	-0,005	6,172	5,743
КНЕ-НЕ	4g	6,910	-0,014	6,256	-0,005	—	5,820	
	6f	6,857	-0,018	6,200	-0,005	—	5,765	
КИ-НЕ	4g	6,914	-0,014	6,260	-0,005	—	5,820	
	6f	6,862	-0,018	6,206	-0,005	—	5,765	
У-ПР	4g	6,981	-0,014	6,326	-0,005	6,319	5,886	
	6f	6,969	-0,018	6,308	-0,005	6,300	5,870	
У-НЕ	4g	6,905	-0,014	6,248	-0,005	6,241	5,820	
	6f	6,850	-0,018	6,191	-0,005	6,183	5,765	
M7x0,75	КПР-ПР	4g	6,985	-0,014	6,484	-0,005	6,478	6,156
		6f	6,971	-0,018	6,462	-0,005	6,454	6,133
	КПР-НЕ	4g	6,652	-0,007	6,500	-0,005	—	6,161
		6f	6,634	-0,009	6,482	-0,005	—	6,143
К-И	4g	6,658	-0,007	6,508	-0,005	—	6,161	
	6f	6,644	-0,009	6,492	-0,005	—	6,143	
КНЕ-ПР	4g	6,985	-0,014	6,414	-0,005	6,408	6,086	
	6f	6,932	-0,018	6,357	-0,005	6,349	6,028	

мм

Резьба	Вид калибра	Поле допуска резьбы	Наружный диаметр, d		Средний диаметр, d_s			Внутренний диаметр, d_1 , не более
			Номин.	Пред. откл.	Новый		Изношенный	
					Номин.	Пред. откл.		
M7×0,75	КНЕ-НЕ	4g	6,922	-0,014	6,430	-0,005	—	6,103
		6f	6,871	-0,018	6,378	-0,005	—	6,050
	КИ-НЕ	4g	6,926	-0,014	6,434	-0,005	—	6,103
		6f	6,876	-0,018	6,382	-0,005	—	6,050
У-ПР	4g	6,985	-0,014	6,493	-0,005	6,486	6,161	
	6f	6,971	-0,018	6,473	-0,005	6,465	6,143	
	У-НЕ	4g	6,917	-0,014	6,423	-0,005	6,416	6,103
		6f	6,864	-0,018	6,368	-0,005	6,360	6,050
M7×0,5	КПР-ПР	4g	6,987	-0,014	6,648	-0,005	6,642	6,429
		6f	6,973	-0,018	6,626	-0,005	6,618	6,406
	КПР-НЕ	4g	6,766	-0,007	6,664	-0,005	—	6,434
		6f	6,748	-0,009	6,646	-0,005	—	6,416
	К-И	4g	6,772	-0,007	6,672	-0,005	—	6,434
		6f	6,758	-0,009	6,656	-0,005	—	6,416
	КНЕ-ПР	4g	6,945	-0,014	6,588	-0,005	6,582	6,369
		6f	6,895	-0,018	6,536	-0,005	6,528	6,316
КНЕ-НЕ	4g	6,934	-0,014	6,604	-0,005	—	6,386	
	6f	6,888	-0,018	6,556	-0,005	—	6,338	
КИ-НЕ	4g	6,938	-0,014	6,608	-0,005	—	6,386	
	6f	6,893	-0,018	6,562	-0,005	—	6,338	
У-ПР	4g	6,987	-0,014	6,657	-0,005	6,650	6,434	
	6f	6,973	-0,018	6,637	-0,005	6,629	6,416	
У-НЕ	4g	6,929	-0,014	6,597	-0,005	6,590	6,386	
	6f	6,881	-0,018	6,547	-0,005	6,539	6,338	
M8	КПР-ПР	4g	7,979	-0,014	7,154	-0,005	7,146	6,609
		6f	7,967	-0,018	7,133	-0,005	7,125	6,588
	КПР-НЕ	4g	7,420	-0,007	7,170	-0,005	—	6,614
		6f	7,406	-0,009	7,154	-0,005	—	6,598
	К-И	4g	7,428	-0,007	7,176	-0,005	—	6,614
		6f	7,414	-0,009	7,162	-0,005	—	6,598
	КНЕ-ПР	4g	7,979	-0,014	7,072	-0,005	7,064	6,527
		6f	7,967	-0,018	7,010	-0,005	7,002	6,466
КНЕ-НЕ	4g	7,904	-0,014	7,088	-0,005	—	6,544	
	6f	7,849	-0,018	7,030	-0,005	—	6,487	
КИ-НЕ	4g	7,908	-0,014	7,092	-0,005	—	6,544	
	6f	7,854	-0,018	7,036	-0,005	—	6,487	
У-ПР	4g	7,979	-0,014	7,162	-0,005	7,155	6,614	
	6f	7,967	-0,018	7,144	-0,005	7,136	6,598	
У-НЕ	4g	7,899	-0,014	7,080	-0,005	7,073	6,544	
	6f	7,842	-0,018	7,021	-0,005	7,013	6,487	

Продолжение табл. 2

мм

Резьба	Вид калибра	Поле допуска резьбы	Наружный диаметр, d		Средний диаметр, d_2			Внутренний диаметр, d_1 , не более
			Номинал.	Пред. откл.	Новый		Изношенный	
					Номинал.	Пред. откл.		
M8×1	КПР-ПР	4g	7,981	-0,014	7,318	-0,005	7,310	6,881
		6f	7,969	-0,018	7,297	-0,005	7,289	6,860
	КПР-НЕ	4g	7,534	-0,007	7,334	-0,005	—	6,886
		6f	7,520	-0,009	7,318	-0,005	—	6,870
	К-И	4g	7,542	-0,007	7,340	-0,005	—	6,886
		6f	7,528	-0,009	7,326	-0,005	—	6,870
	КНЕ-ПР	4g	7,981	-0,014	7,240	-0,005	7,232	6,803
		6f	7,969	0,018	7,180	-0,005	7,172	6,743
КНЕ-НЕ	4g	7,910	-0,014	7,256	-0,005	—	6,820	
	6f	7,857	-0,018	7,200	-0,005	—	6,765	
КИ-НЕ	4g	7,914	-0,014	7,260	-0,005	—	6,820	
	6f	7,862	-0,018	7,205	-0,005	—	6,765	
У-ПР	4g	7,981	-0,014	7,326	-0,005	7,319	6,886	
	6f	7,969	-0,018	7,308	-0,005	7,300	6,870	
У-НЕ	4g	7,905	-0,014	7,248	-0,005	7,241	6,820	
	6f	7,850	-0,018	7,191	-0,005	7,183	6,765	
M8×0,75	КПР-ПР	4g	7,985	-0,014	7,484	-0,005	7,478	7,156
		6f	7,971	-0,018	7,462	-0,005	7,454	7,133
	КПР-НЕ	4g	7,652	-0,007	7,500	-0,005	—	7,161
		6f	7,634	-0,009	7,482	-0,005	—	7,143
	К-И	4g	7,658	-0,007	7,508	-0,005	—	7,161
		6f	7,644	-0,009	7,492	-0,005	—	7,143
	КНЕ-ПР	4g	7,985	-0,014	7,414	-0,005	7,408	7,086
		6f	7,932	-0,018	7,357	-0,005	7,349	7,028
КНЕ-НЕ	4g	7,922	-0,014	7,430	-0,005	—	7,103	
	6f	7,871	-0,018	7,378	-0,005	—	7,050	
КИ-НЕ	4g	7,926	-0,014	7,434	-0,005	—	7,103	
	6f	7,876	-0,018	7,382	-0,005	—	7,050	
У-ПР	4g	7,985	-0,014	7,493	-0,005	7,486	7,161	
	6f	7,971	-0,018	7,473	-0,005	7,465	7,143	
У-НЕ	4g	7,917	-0,014	7,423	-0,005	7,416	7,103	
	6f	7,864	-0,018	7,368	-0,005	7,360	7,050	
M8×0,5	КПР-ПР	4g	7,987	-0,014	7,648	-0,005	7,642	7,429
		6f	7,973	-0,018	7,626	-0,005	7,618	7,406
	КПР-НЕ	4g	7,766	-0,007	7,664	-0,005	—	7,434
		6f	7,748	-0,009	7,646	-0,005	—	7,416
К-И	4g	7,772	-0,007	7,672	-0,005	—	7,434	
	6f	7,758	-0,009	7,656	-0,005	—	7,416	
КНЕ-ПР	4g	7,945	-0,014	7,588	-0,005	7,582	7,369	
	6f	7,895	-0,018	7,536	-0,005	7,528	7,316	

мм

Резьба	Вид калибра	Поле допуска резьбы	Наружный диаметр, d		Средний диаметр, d_2			Внутренний диаметр, d_1 , не более
			Номин.	Пред. откл.	Новый		Изношенный	
					Номин.	Пред. откл.		
M8x0,5	КНЕ-НЕ	4g	7,934	-0,014	7,604	-0,005	—	7,386
		6f	7,888	-0,018	7,556	-0,005	—	7,338
	КИ-НЕ	4g	7,938	-0,014	7,608	-0,005	—	7,386
		6f	7,893	-0,018	7,562	-0,005	—	7,338
	У-ПР	4g	7,987	-0,014	7,657	-0,005	7,650	7,434
		6f	7,973	-0,018	7,637	-0,005	7,629	7,416
	У-НЕ	4g	7,929	-0,014	7,597	-0,005	7,590	7,386
		6f	7,881	-0,018	7,547	-0,005	7,539	7,338
M9	КПР-ПР	4g	8,979	-0,014	8,154	-0,005	8,146	7,609
		6f	8,967	-0,018	8,133	-0,005	8,125	7,588
	КПР-НЕ	4g	8,420	-0,007	8,170	-0,005	—	7,614
		6f	8,406	-0,009	8,154	-0,005	—	7,598
	К-И	4g	8,428	-0,007	8,176	-0,005	—	7,614
		6f	8,414	-0,009	8,162	-0,005	—	7,598
	КНЕ-ПР	4g	8,979	-0,014	8,072	-0,005	8,064	7,527
		6f	8,967	-0,018	8,010	-0,005	8,002	7,465
	КНЕ-НЕ	4g	8,904	-0,014	8,088	-0,005	—	7,544
		6f	8,849	-0,018	8,030	-0,005	—	7,487
КИ-НЕ	4g	8,908	-0,014	8,092	-0,005	—	7,544	
	6f	8,854	-0,018	8,036	-0,005	—	7,487	
У-ПР	4g	8,979	-0,014	8,162	-0,005	8,155	7,614	
	6f	8,967	-0,018	8,144	-0,005	8,136	7,598	
У-НЕ	4g	8,899	-0,014	8,080	-0,005	8,073	7,544	
	6f	8,842	-0,018	8,021	-0,005	8,013	7,487	
M9x1	КПР-ПР	4g	8,981	-0,014	8,318	-0,005	8,310	7,881
		6f	8,969	-0,018	8,297	-0,005	8,289	7,860
	КПР-НЕ	4g	8,534	-0,007	8,334	-0,005	—	7,886
		6f	8,520	-0,009	8,318	-0,005	—	7,870
	К-И	4g	8,542	-0,007	8,340	-0,005	—	7,886
		6f	8,528	-0,009	8,326	-0,005	—	7,870
	КНЕ-ПР	4g	8,981	-0,014	8,240	-0,005	8,232	7,803
		6f	8,969	-0,018	8,180	-0,005	8,172	7,743
	КНЕ-НЕ	4g	8,910	-0,014	8,256	-0,005	—	7,820
		6f	8,857	-0,018	8,200	-0,005	—	7,765
КИ-НЕ	4g	8,914	-0,014	8,260	-0,005	—	7,820	
	6f	8,862	-0,018	8,206	-0,005	—	7,765	
У-ПР	4g	8,981	-0,014	8,326	-0,005	8,319	7,886	
	6f	8,969	-0,018	8,308	-0,005	8,300	7,870	
У-НЕ	4g	8,905	-0,014	8,248	-0,005	8,241	7,820	
	6f	8,850	-0,018	8,191	-0,005	8,183	7,765	

Продолжение табл. 2

мм

Резьба	Вид калибра	Поле допуска резьбы	Наружный диаметр, d		Средний диаметр, d_2			Внутренний диаметр, d_1 , не более
			Номинал.	Пред. откл.	Новый		Изношенный	
					Номинал.	Пред. откл.		
M9×0,75	КПР-ПР	4g	8,985	-0,014	8,484	-0,005	8,478	8,156
		6f	8,971	-0,018	8,462	-0,005	8,454	8,133
	КПР-НЕ	4g	8,652	-0,007	8,500	-0,005	—	8,161
		6f	8,634	-0,009	8,482	-0,005	—	8,143
	К-И	4g	8,658	-0,007	8,508	-0,005	—	8,161
		6f	8,644	-0,009	8,492	-0,005	—	8,143
	КНЕ-ПР	4g	8,985	-0,014	8,414	-0,005	8,408	8,086
		6f	8,932	-0,018	8,357	-0,005	8,349	8,028
КНЕ-НЕ	4g	8,922	-0,014	8,430	-0,005	—	8,103	
	6f	8,871	-0,018	8,378	-0,005	—	8,050	
КИ-НЕ	4g	8,926	-0,014	8,434	-0,005	—	8,103	
	6f	8,876	-0,018	8,382	-0,005	—	8,050	
У-ПР	4g	8,985	-0,014	8,493	-0,005	8,486	8,161	
	6f	8,971	-0,018	8,473	-0,005	8,465	8,143	
У-НЕ	4g	8,917	-0,014	8,423	-0,005	8,416	8,103	
	6f	8,864	-0,018	8,368	-0,005	8,360	8,050	
M9×0,5	КПР-ПР	4g	8,987	-0,014	8,648	-0,005	8,642	8,429
		6f	8,973	-0,018	8,626	-0,005	8,618	8,406
	КПР-НЕ	4g	8,766	-0,007	8,664	-0,005	—	8,434
		6f	8,748	-0,009	8,646	-0,005	—	8,416
	К-И	4g	8,772	-0,007	8,672	-0,005	—	8,434
		6f	8,758	-0,009	8,656	-0,005	—	8,416
	КНЕ-ПР	4g	8,945	-0,014	8,588	-0,005	8,582	8,369
		6f	8,895	-0,018	8,536	-0,005	8,528	8,316
КНЕ-НЕ	4g	8,934	-0,014	8,604	-0,005	—	8,386	
	6f	8,888	-0,018	8,556	-0,005	—	8,338	
КИ-НЕ	4g	8,938	-0,014	8,608	-0,005	—	8,386	
	6f	8,893	-0,018	8,562	-0,005	—	8,338	
У-ПР	4g	8,987	-0,014	8,657	-0,005	8,650	8,434	
	6f	8,973	-0,018	8,637	-0,005	8,629	8,416	
У-НЕ	4g	8,929	-0,014	8,597	-0,005	8,590	8,386	
	6f	8,881	-0,018	8,547	-0,005	8,539	8,338	
M10	КПР-ПР	4g	9,977	-0,018	9,981	-0,005	9,973	8,327
		6f	9,966	-0,022	9,960	-0,006	9,950	8,305
	КПР-НЕ	4g	9,304	-0,009	9,002	-0,005	—	8,337
		6f	8,288	-0,011	8,985	-0,006	—	8,322
К-И	4g	9,312	-0,009	9,010	-0,005	—	8,337	
	6f	9,300	-0,011	8,997	-0,006	—	8,322	
КНЕ-ПР	4g	9,977	-0,018	8,891	-0,005	8,883	8,237	
	6f	9,966	-0,022	8,826	-0,006	8,818	8,172	

мм

Резьба	Вид калибра	Поле допуска резьбы	Наружный диаметр, d		Средний диаметр, d_2			Внутренний диаметр, d_1 не более
			Номинал.	Пред. откл.	Новый		Изношенный	
					Номинал.	Пред. откл.		
M10	КНЕ-НЕ	4g	9,892	-0,018	8,912	-0,005	—	8,259
		6f	9,834	-0,022	8,852	-0,006	—	8,199
	КИ-НЕ	4g	9,897	-0,018	8,916	-0,005	—	8,259
		6f	9,840	-0,022	8,858	-0,006	—	8,199
У-ПР	4g	9,977	-0,018	8,992	-0,005	8,984	8,337	
	6f	9,966	-0,022	8,973	-0,006	8,964	8,322	
У-НЕ	4g	9,885	-0,018	8,902	-0,005	8,894	8,259	
	6f	9,825	-0,022	8,840	-0,006	8,831	8,199	
M10x1,25	КПР-ПР	4g	9,979	-0,014	9,154	-0,005	9,146	8,609
		6f	9,967	-0,018	9,133	-0,005	9,125	8,588
	КПР-НЕ	4g	9,420	-0,007	9,170	-0,005	—	8,614
		6f	9,406	-0,009	9,154	-0,005	—	8,598
	К-И	4g	9,428	-0,007	9,176	-0,005	—	8,614
		6f	9,414	-0,009	9,162	-0,005	—	8,598
	КНЕ-ПР	4g	9,979	-0,014	9,072	-0,005	9,064	8,527
		6f	9,967	-0,018	9,010	-0,005	9,002	8,465
КНЕ-НЕ	4g	9,904	-0,014	9,088	-0,005	—	8,544	
	6f	9,849	-0,018	9,030	-0,005	—	8,487	
КИ-НЕ	4g	9,908	-0,014	9,092	-0,005	—	8,544	
	6f	9,854	-0,018	9,036	-0,005	—	8,487	
У-ПР	4g	9,979	-0,014	9,162	-0,005	9,155	8,614	
	6f	9,967	-0,018	9,144	-0,005	9,136	8,598	
У-НЕ	4g	9,899	-0,014	9,080	-0,005	9,073	8,544	
	6f	9,842	-0,018	9,021	-0,005	9,013	8,487	
M10x1	КПР-ПР	4g	9,981	-0,014	9,318	-0,005	9,310	8,881
		6f	9,969	-0,018	9,297	-0,005	9,289	8,860
	КПР-НЕ	4g	9,534	-0,007	9,334	-0,005	—	8,886
		6f	9,520	-0,009	9,318	-0,005	—	8,870
	К-И	4g	9,542	-0,007	9,340	-0,005	—	8,886
		6f	9,528	-0,009	9,326	-0,005	—	8,870
	КНЕ-ПР	4g	9,981	-0,014	9,240	-0,005	9,232	8,803
		6f	9,969	-0,018	9,180	-0,005	9,172	8,743
КНЕ-НЕ	4g	9,910	-0,014	9,256	-0,005	—	8,820	
	6f	9,857	-0,018	9,200	-0,005	—	8,765	
КИ-НЕ	4g	9,914	-0,014	9,260	-0,005	—	8,820	
	6f	9,862	-0,018	9,206	-0,005	—	8,765	
У-ПР	4g	9,981	-0,014	9,326	-0,005	9,319	8,886	
	6f	9,969	-0,018	9,308	-0,005	9,300	8,870	
У-НЕ	4g	9,905	-0,014	9,248	-0,005	9,241	8,820	
	6f	9,850	-0,018	9,191	-0,005	9,183	8,765	

Продолжение табл. 2

мм

Резьба	Вид калибра	Поле допус- ка резьбы	Наружный диаметр, d		Средний диаметр, d_2			Внутренний диаметр, d_1 , не более
			Номи.	Пред. откл.	Номай		Изношенный	
					Номи.	Пред. откл.		
M10×0,75	КПР-ПР	4g	9,985	-0,014	9,484	-0,005	9,478	9,156
		6f	9,971	-0,018	9,462	-0,005	9,454	9,133
	КПР-НЕ	4g	9,652	-0,007	9,500	-0,005	—	9,161
		6f	9,634	-0,009	9,482	-0,005	—	9,143
	К-И	4g	9,658	-0,007	9,508	-0,005	—	9,161
		6f	9,644	-0,009	9,492	-0,005	—	9,143
	КНЕ-ПР	4g	9,985	-0,014	9,414	-0,005	9,408	9,086
		6f	9,932	-0,018	9,357	-0,005	9,349	9,028
	КНЕ-НЕ	4g	9,922	-0,014	9,430	-0,005	—	9,103
		6f	9,871	-0,018	9,378	-0,005	—	9,050
КИ-НЕ	4g	9,926	-0,014	9,434	-0,005	—	9,103	
	6f	9,876	-0,018	9,382	-0,005	—	9,050	
У-ПР	4g	9,985	-0,014	9,493	-0,005	9,486	9,161	
	6f	9,971	-0,018	9,473	-0,005	9,465	9,143	
У-НЕ	4g	9,917	-0,014	9,423	-0,005	9,416	9,103	
	6f	9,864	-0,018	9,368	-0,005	9,360	9,050	
M10×0,5	КПР-ПР	4g	9,987	-0,014	9,648	-0,005	9,642	9,429
		6f	9,973	-0,018	9,626	-0,005	9,618	9,406
	КПР-НЕ	4g	9,766	-0,007	9,664	-0,005	—	9,434
		6f	9,748	-0,009	9,646	-0,005	—	9,416
	К-И	4g	9,772	-0,007	9,672	-0,005	—	9,434
		6f	9,758	-0,009	9,656	-0,005	—	9,416
	КНЕ-ПР	4g	9,945	-0,014	9,588	-0,005	9,582	9,369
		6f	9,895	-0,018	9,536	-0,005	9,528	9,316
	КНЕ-НЕ	4g	9,934	-0,014	9,604	-0,005	—	9,386
		6f	9,888	-0,018	9,556	-0,005	—	9,338
КИ-НЕ	4g	9,938	-0,014	9,608	-0,005	—	9,386	
	6f	9,893	-0,018	9,562	-0,005	—	9,338	
У-ПР	4g	9,987	-0,014	9,657	-0,005	9,650	9,434	
	6f	9,973	-0,018	9,637	-0,005	9,629	9,416	
У-НЕ	4g	9,929	-0,014	9,597	-0,005	9,590	9,386	
	6f	9,881	-0,018	9,547	-0,005	9,539	9,338	
M11	КПР-ПР	4g	10,977	-0,018	9,981	-0,005	9,973	9,327
		6f	10,966	-0,022	9,960	-0,006	9,950	9,305
	КПР-НЕ	4g	10,304	-0,009	10,002	-0,005	—	9,337
		6f	10,288	-0,011	9,985	-0,006	—	9,322
	К-И	4g	10,312	-0,009	10,010	-0,005	—	9,337
		6f	10,300	-0,011	9,997	-0,006	—	9,322
	КНЕ-ПР	4g	10,977	-0,018	9,891	-0,005	9,883	9,237
		6f	10,966	-0,022	9,826	-0,006	9,818	9,172
	КНЕ-НЕ	4g	10,892	-0,018	9,912	-0,005	—	9,259
		6f	10,834	-0,022	9,852	-0,006	—	9,199

мм

Резьба	Вид калибра	Поле допус- ка резьбы	Наружный диаметр, d		Средний диаметр, d_2			Внутренний диаметр, d_1 , не более
			Номинал.	Пред. откл.	Новый		Изношенный	
					Номинал.	Пред. откл.		
M11	КИ-НЕ	4g	10,897	-0,018	9,916	-0,005	—	9,259
		6f	10,840	-0,022	9,858	-0,006	—	9,199
	У-ПР	4g	10,977	-0,018	9,992	-0,005	9,984	9,337
		6f	10,966	-0,022	9,973	-0,006	9,964	9,322
	У-НЕ	4g	10,885	-0,018	9,902	-0,005	9,894	9,259
		6f	10,825	-0,022	9,840	-0,006	9,831	9,199
M11x1	КПР-ПР	4g	10,981	-0,014	10,318	-0,005	10,310	9,881
		6f	10,969	-0,018	10,297	-0,005	10,289	9,860
	КПР-НЕ	4g	10,534	-0,007	10,334	-0,005	—	9,886
		6f	10,520	-0,009	10,318	-0,005	—	9,870
	К-И	4g	10,542	-0,007	10,340	-0,005	—	9,886
		6f	10,528	-0,009	10,326	-0,005	—	9,870
	КНЕ-ПР	4g	10,981	-0,014	10,240	-0,005	10,232	9,803
		6f	10,969	-0,018	10,180	-0,005	10,172	9,743
	КНЕ-НЕ	4g	10,910	-0,014	10,256	-0,005	—	9,820
		6f	10,857	-0,018	10,200	-0,005	—	9,765
	КИ-НЕ	4g	10,914	-0,014	10,260	-0,005	—	9,820
		6f	10,862	-0,018	10,206	-0,005	—	9,765
У-ПР	4g	10,981	-0,014	10,326	-0,005	10,319	9,886	
	6f	10,969	-0,018	10,308	-0,005	10,300	9,870	
У-НЕ	4g	10,905	-0,014	10,248	-0,005	10,241	9,820	
	6f	10,850	-0,018	10,191	-0,005	10,183	9,765	
M11x0,75	КПР-ПР	4g	10,985	-0,014	10,484	-0,005	10,478	10,156
		6f	10,971	-0,018	10,462	-0,005	10,454	10,133
	КПР-НЕ	4g	10,652	-0,007	10,500	-0,005	—	10,161
		6f	10,634	-0,009	10,482	-0,005	—	10,143
	К-И	4g	10,658	-0,007	10,508	-0,005	—	10,161
		6f	10,644	-0,009	10,492	-0,005	—	10,143
	КНЕ-ПР	4g	10,985	-0,014	10,414	-0,005	10,408	10,086
		6f	10,932	-0,018	10,357	-0,005	10,349	10,028
	КНЕ-НЕ	4g	10,922	-0,014	10,430	-0,005	—	10,103
		6f	10,871	-0,018	10,378	-0,005	—	10,050
	КИ-НЕ	4g	10,926	-0,014	10,434	-0,005	—	10,103
		6f	10,876	-0,018	10,382	-0,005	—	10,050
У-ПР	4g	10,965	-0,014	10,493	-0,005	10,486	10,161	
	6f	10,971	-0,018	10,473	-0,005	10,465	10,143	
У-НЕ	4g	10,917	-0,014	10,423	-0,005	10,416	10,103	
	6f	10,864	-0,018	10,368	-0,005	10,360	10,050	
M11x0,5	КПР-ПР	4g	10,987	-0,014	10,648	-0,005	10,642	10,429
		6f	10,973	-0,018	10,626	-0,005	10,618	10,406
	КПР-НЕ	4g	10,766	-0,007	10,664	-0,005	—	10,434
		6f	10,748	-0,009	10,646	-0,005	—	10,416

Продолжение табл. 2

мм

Резьба	Вид калибра	Поле допуска резьбы	Наружный диаметр, d		Средний диаметр, d_2			Внутренний диаметр, d_1 , не более
			Номин.	Пред. откл.	Номин.		Изношенный	
					Номин.	Пред. откл.		
M11×0,5	К-И	4g	10,772	-0,007	10,672	-0,005	—	10,434
		6f	10,758	-0,009	10,656	-0,005	—	10,416
	КНЕ-ПР	4g	10,945	-0,014	10,588	-0,005	10,582	10,369
		6f	10,895	-0,018	10,536	-0,005	10,528	10,316
	КНЕ-НЕ	4g	10,934	-0,014	10,604	-0,005	—	10,386
		6f	10,888	-0,018	10,556	-0,005	—	10,338
КИ-НЕ	4g	10,938	-0,014	10,608	-0,005	—	10,386	
	6f	10,893	-0,018	10,562	-0,005	—	10,338	
У-ПР	4g	10,897	-0,014	10,657	-0,005	10,650	10,434	
	6f	10,973	-0,018	10,637	-0,005	10,629	10,416	
У-НЕ	4g	10,929	-0,014	10,597	-0,005	10,590	10,386	
	6f	10,881	-0,018	10,547	-0,005	10,539	10,338	
M12	КПР-ПР	4g	11,975	-0,018	10,816	-0,005	10,808	10,055
		6f	11,963	-0,022	10,794	-0,006	10,784	10,032
	КПР-НЕ	4g	11,188	-0,009	10,836	-0,005	—	10,065
		6f	11,172	-0,011	10,819	-0,006	—	10,049
	К-И	4g	11,198	-0,009	10,846	-0,005	—	10,065
		6f	11,184	-0,011	10,831	-0,006	—	10,049
	КНЕ-ПР	4g	11,975	-0,018	10,716	-0,005	10,708	9,955
		6f	11,963	-0,022	10,642	-0,006	10,634	9,881
КНЕ-НЕ	4g	11,880	-0,018	10,736	-0,005	—	9,977	
	6f	11,813	-0,022	10,668	-0,006	—	9,908	
КИ-НЕ	4g	11,885	-0,018	10,742	-0,005	—	9,977	
	6f	11,819	-0,022	10,674	-0,006	—	9,908	
У-ПР	4g	11,975	-0,018	10,827	-0,005	10,819	10,065	
	6f	11,963	-0,022	10,807	-0,006	10,798	10,049	
У-НЕ	4g	11,873	-0,018	10,727	-0,005	10,719	9,977	
	6f	11,804	-0,022	10,656	-0,006	10,647	9,908	
M12×1,5	КПР-ПР	4g	11,977	-0,018	10,981	-0,005	10,973	10,327
		6f	11,966	-0,022	10,960	-0,006	10,950	10,305
	КПР-НЕ	4g	11,304	-0,009	11,002	-0,005	—	10,337
		6f	11,288	-0,011	10,985	-0,006	—	10,322
	К-И	4g	11,312	-0,009	11,010	-0,005	—	10,337
		6f	11,300	-0,011	10,997	-0,006	—	10,322
	КНЕ-ПР	4g	11,977	-0,018	10,886	-0,005	10,878	10,232
		6f	11,966	-0,022	10,818	-0,006	10,810	10,164
КНЕ-НЕ	4g	11,887	-0,018	10,906	-0,005	—	10,254	
	6f	11,826	-0,022	10,844	-0,006	—	10,191	
КИ-НЕ	4g	11,892	-0,018	10,912	-0,005	—	10,254	
	6f	11,832	-0,022	10,850	-0,006	—	10,191	
У-ПР	4g	11,977	-0,018	10,992	-0,005	10,984	10,337	
	6f	11,966	-0,022	10,973	-0,006	10,964	10,322	
У-НЕ	4g	11,880	-0,018	10,897	-0,005	10,889	10,254	
	6f	11,817	-0,022	10,833	-0,006	10,823	10,191	

Резьба	Вид калибра	Поле допуска резьбы	Наружный диаметр, d_1		Средний диаметр, d_2			Внутренний диаметр, d_3 , не более
			Номинал.	Пред. откл.	Номинал		Изошенный	
					Номинал.	Пред. откл.		
M12x1,25	КПР-ПР	4g	11,981	0,018	11,147	-0,005	11,139	10,602
		6f	11,969	-0,022	11,124	-0,006	11,116	10,579
	КПР-НЕ	4g	11,420	-0,009	11,168	-0,005	—	10,612
		6f	11,402	-0,011	11,150	-0,006	—	10,596
	К-И	4g	11,428	-0,009	11,176	-0,005	—	10,612
		6f	11,414	-0,011	11,162	-0,006	—	10,596
	КНЕ-ПР	4g	11,981	-0,018	11,057	-0,005	11,049	10,512
		6f	11,969	-0,022	10,992	-0,006	10,982	10,446
КНЕ-НЕ	4g	11,896	-0,018	11,078	-0,005	—	10,534	
	6f	11,837	-0,022	11,017	-0,006	—	10,473	
КИ-НЕ	4g	11,901	-0,018	11,082	-0,005	—	10,534	
	6f	11,843	-0,022	11,023	-0,006	—	10,473	
У-ПР	4g	11,981	-0,018	11,158	-0,005	11,150	10,612	
	6f	11,969	-0,022	11,138	-0,006	11,129	10,596	
У-НЕ	4g	11,889	-0,018	11,068	-0,005	11,060	10,534	
	6f	11,828	-0,022	11,005	-0,006	10,996	10,473	
M12x1	КПР-ПР	4g	11,981	-0,014	11,318	-0,005	11,310	10,881
		6f	11,969	-0,018	11,297	-0,005	11,289	10,860
	КПР-НЕ	4g	11,534	-0,007	11,334	-0,005	—	10,886
		6f	11,520	-0,009	11,318	-0,005	—	10,870
	К-И	4g	11,542	-0,007	11,340	-0,005	—	10,886
		6f	11,528	-0,009	11,326	-0,005	—	10,870
	КНЕ-ПР	4g	11,981	-0,014	11,236	-0,005	11,228	10,799
		6f	11,966	-0,018	11,174	-0,005	11,166	10,737
КНЕ-НЕ	4g	11,906	-0,014	11,252	-0,005	—	10,816	
	6f	11,851	-0,018	11,194	-0,005	—	10,759	
КИ-НЕ	4g	11,910	-0,014	11,256	-0,005	—	10,816	
	6f	11,856	-0,018	11,200	-0,005	—	10,759	
У-ПР	4g	11,981	-0,014	11,326	-0,005	11,319	10,886	
	6f	11,969	-0,018	11,308	-0,005	11,300	10,870	
У-НЕ	4g	11,901	-0,014	11,244	-0,005	11,237	10,816	
	6f	11,844	-0,018	11,185	-0,005	11,177	10,759	
M12x0,75	КПР-ПР	4g	11,965	-0,014	11,484	-0,005	11,478	11,156
		6f	11,971	-0,018	11,462	-0,005	11,454	11,133
	КПР-НЕ	4g	11,652	-0,007	11,500	-0,005	—	11,161
		6f	11,634	-0,009	11,482	-0,005	—	11,143
	К-И	4g	11,658	-0,007	11,508	-0,005	—	11,161
		6f	11,644	-0,009	11,492	-0,005	—	11,143
КНЕ-ПР	4g	11,983	-0,014	11,410	-0,005	11,404	11,082	
	6f	11,926	-0,018	11,351	-0,005	11,343	11,022	
КНЕ-НЕ	4g	11,918	-0,014	11,426	-0,005	—	11,099	
	6f	11,865	-0,018	11,372	-0,005	—	11,044	

мм

Резьба	Вид канцбры	Поле допуска резьбы	Наружный диаметр, d		Средний диаметр, d_2			Внутренний диаметр, d_1 не более
			Номина.	Пред. откл.	Новый		Изношенный	
					Номина.	Пред. откл.		
M12×0,75	КИ-НЕ	4g 6f	11,922	-0,014	11,430	-0,005	—	11,099
			11,870	-0,018	11,376	-0,005	—	11,044
	У-ПР	4g 6f	11,985	-0,014	11,493	-0,005	11,486	11,161
			11,971	-0,018	11,473	-0,005	11,465	11,143
	У-НЕ	4g 6f	11,913	-0,014	11,419	-0,005	11,412	11,099
			11,858	-0,018	11,362	-0,005	11,354	11,044
M12×0,5	КПР-ПР	4g 6f	11,987	-0,014	11,648	-0,005	11,642	11,429
			11,973	-0,018	11,626	-0,005	11,618	11,406
	КПР-НЕ	4g 6f	11,766	-0,007	11,664	-0,005	—	11,434
			11,748	-0,009	11,646	-0,005	—	11,416
	К-И	4g 6f	11,772	-0,007	11,672	-0,005	—	11,434
			11,758	-0,009	11,656	-0,005	—	11,416
	КНЕ-ПР	4g 6f	11,942	-0,014	11,586	-0,005	11,578	11,366
			11,890	-0,018	11,531	-0,005	11,523	11,311
	КНЕ-НЕ	4g 6f	11,931	-0,014	11,602	-0,005	—	11,383
			11,883	-0,018	11,552	-0,005	—	11,333
	КИ-НЕ	4g 6f	11,935	-0,014	11,606	-0,005	—	11,383
			11,888	-0,018	11,556	-0,005	—	11,333
У-ПР	4g 6f	11,987	-0,014	11,657	-0,005	11,650	11,434	
		11,973	-0,018	11,637	-0,005	11,629	11,416	
У-НЕ	4g 6f	11,926	-0,014	11,594	-0,005	11,587	11,383	
		11,876	-0,018	11,542	-0,005	11,534	11,333	
M14	КПР-ПР	4g 6f	13,971	-0,018	12,650	-0,005	12,642	11,780
			13,959	-0,022	12,628	-0,006	12,618	11,757
	КПР-НЕ	4g 6f	13,072	-0,009	12,670	-0,005	—	11,790
			13,056	-0,011	12,653	-0,006	—	11,774
	К-И	4g 6f	13,082	-0,009	12,680	-0,005	—	11,790
			13,068	-0,011	12,665	-0,006	—	11,774
	КНЕ-ПР	4g 6f	13,971	-0,018	12,545	-0,005	12,537	11,675
			13,959	-0,022	12,466	-0,006	12,458	11,596
	КНЕ-НЕ	4g 6f	13,871	-0,018	12,566	-0,005	—	11,697
			13,799	-0,022	12,492	-0,006	—	11,623
	КИ-НЕ	4g 6f	13,876	-0,018	12,570	-0,005	—	11,697
			13,805	-0,022	12,498	-0,006	—	11,623
У-ПР	4g 6f	13,971	-0,018	12,661	-0,005	12,653	11,790	
		13,959	-0,022	12,641	-0,006	12,632	11,774	
У-НЕ	4g 6f	13,864	-0,018	12,556	-0,005	12,548	11,697	
		13,790	-0,022	12,480	-0,006	12,471	11,623	
M14×1,5	КПР-ПР	4g 6f	13,977	-0,018	12,981	-0,005	12,973	12,327
			13,968	-0,022	12,960	-0,006	12,950	12,305

Резьба	Вид калибра	Поле допуска резьбы	Наружный диаметр, d		Средний диаметр, d_2			Внутренний диаметр, d_1 , не более
			Номи.	Пред. откл.	Новый		Изношенный	
					Номи.	Пред. откл.		
M14×1,5	КПР-HE	4g	13,304	-0,009	13,002	-0,005	—	12,337
		6f	13,288	-0,011	12,985	-0,006	—	12,322
	К-И	4g	13,312	-0,009	13,010	-0,005	—	12,337
		6f	13,300	-0,011	12,997	-0,006	—	12,322
	КНЕ-ПР	4g	13,977	-0,018	12,886	-0,005	12,878	12,232
		6f	13,966	-0,022	12,818	-0,006	12,810	12,164
	КНЕ-HE	4g	13,887	-0,018	12,906	-0,005	—	12,254
		6f	13,826	-0,022	12,844	-0,006	—	12,191
КИ-HE	4g	13,892	-0,018	12,912	-0,005	—	12,254	
	6f	13,832	-0,022	12,850	-0,006	—	12,191	
У-ПР	4g	13,977	-0,018	12,992	-0,005	12,984	12,337	
	6f	13,966	-0,022	12,973	-0,006	12,964	12,322	
У-HE	4g	13,880	-0,018	12,897	-0,005	12,889	12,254	
	6f	13,817	-0,022	12,832	-0,006	12,823	12,191	
M14×1,25	КПР-ПР	4g	13,981	-0,018	13,147	-0,005	13,139	12,602
		6f	13,969	-0,022	13,124	-0,006	13,116	12,579
	КПР-HE	4g	13,420	-0,009	13,168	-0,005	—	12,612
		6f	13,402	-0,011	13,150	-0,006	—	12,596
	К-И	4g	13,428	-0,009	13,176	-0,005	—	12,612
		6f	13,414	-0,011	13,162	-0,006	—	12,596
	КНЕ-ПР	4g	13,981	-0,018	13,057	-0,005	13,049	12,512
		6f	13,969	-0,022	12,992	-0,006	12,982	12,446
КНЕ-HE	4g	13,896	-0,018	13,078	-0,005	—	12,534	
	6f	13,837	-0,022	13,017	-0,006	—	12,473	
КИ-HE	4g	13,901	-0,018	13,082	-0,005	—	12,534	
	6f	13,843	-0,022	13,023	-0,006	—	12,473	
У-ПР	4g	13,981	-0,018	13,158	-0,005	13,150	12,612	
	6f	13,969	-0,022	13,138	-0,006	13,129	12,596	
У-HE	4g	13,889	-0,018	13,068	-0,005	13,060	12,534	
	6f	13,828	-0,022	13,005	-0,006	12,996	12,473	
M14×1	КПР-ПР	4g	13,981	-0,014	13,318	-0,005	13,310	12,881
		6f	13,969	-0,018	13,297	-0,005	13,289	12,860
	КПР-HE	4g	13,534	-0,007	13,334	-0,005	—	12,886
		6f	13,520	-0,009	13,318	-0,005	—	12,870
	К-И	4g	13,542	-0,007	13,340	-0,005	—	12,886
		6f	13,528	-0,009	13,326	-0,005	—	12,870
КНЕ-ПР	4g	13,981	-0,014	13,236	-0,005	13,228	12,799	
	6f	13,966	-0,018	13,174	-0,005	13,166	12,737	
КНЕ-HE	4g	13,906	-0,014	13,252	-0,005	—	12,816	
	6f	13,851	-0,018	13,194	-0,005	—	12,759	

Продолжение табл. 2

Резьба	Вид калибра	Поле допуска резьбы	мм					Внутренний диаметр, d_1 , не более
			Наружный диаметр, d		Средний диаметр, d_2			
			Номинал.	Пред. откл.	Номинал		Наношенный	
Номинал.	Пред. откл.							
M14×1	КН-НЕ	4g	13,910	-0,014	13,256	-0,005	—	12,816
		6f	13,856	-0,018	13,200	-0,005	—	12,759
	У-ПР	4g	13,981	-0,014	13,326	-0,005	13,319	12,886
		6f	13,969	-0,018	13,308	-0,005	13,300	12,870
	У-НЕ	4g	13,901	-0,014	13,244	-0,005	13,237	12,816
		6f	13,844	-0,018	13,185	-0,005	13,177	12,759
M14×0,75	КПР-ПР	4g	13,985	-0,014	13,484	-0,005	13,478	13,156
		6f	13,971	-0,018	13,462	-0,005	13,454	13,133
	КПР-НЕ	4g	13,652	-0,007	13,500	-0,005	—	13,161
		6f	13,634	-0,009	13,482	-0,005	—	13,143
	К-И	4g	13,658	-0,007	13,508	-0,005	—	13,161
		6f	13,644	-0,009	13,492	-0,005	—	13,143
	КНЕ-ПР	4g	13,983	-0,014	13,410	-0,005	13,404	13,082
		6f	13,926	-0,018	13,351	-0,005	13,343	13,022
	КНЕ-НЕ	4g	13,918	-0,014	13,426	-0,005	—	13,099
		6f	13,865	-0,018	13,372	-0,005	—	13,044
	КН-НЕ	4g	13,922	-0,014	13,430	-0,005	—	13,099
		6f	13,870	-0,018	13,376	-0,005	—	13,044
У-ПР	4g	13,985	-0,014	13,493	-0,005	13,486	13,161	
	6f	13,971	-0,018	13,473	-0,005	13,465	13,143	
У-НЕ	4g	13,913	-0,014	13,419	-0,005	13,412	13,099	
	6f	13,858	-0,018	13,362	-0,005	13,354	13,044	
M14×0,5	КПР-ПР	4g	13,987	-0,014	13,648	-0,005	13,642	13,429
		6f	13,973	-0,018	13,626	-0,005	13,618	13,406
	КПР-НЕ	4g	13,766	-0,007	13,664	-0,005	—	13,434
		6f	13,748	-0,009	13,646	-0,005	—	13,416
	К-И	4g	13,772	-0,007	13,672	-0,005	—	13,434
		6f	13,758	-0,009	13,656	-0,005	—	13,416
	КНЕ-ПР	4g	13,942	-0,014	13,586	-0,005	13,578	13,366
		6f	13,890	-0,018	13,531	-0,005	13,523	13,311
	КНЕ-НЕ	4g	13,931	-0,014	13,602	-0,005	—	13,383
		6f	13,883	-0,018	13,552	-0,005	—	13,333
	КН-НЕ	4g	13,935	-0,014	13,606	-0,005	—	13,383
		6f	13,888	-0,018	13,556	-0,005	—	13,333
У-ПР	4g	13,987	-0,014	13,657	-0,005	13,650	13,434	
	6f	13,973	-0,018	13,637	-0,005	13,629	13,416	
У-НЕ	4g	13,926	-0,014	13,594	-0,005	13,587	13,383	
	6f	13,876	-0,018	13,542	-0,005	13,534	13,333	

Резьба	Вид калибра	Поле допуска резьбы	Наружный диаметр, d		Средний диаметр, d_2			Внутренний диаметр, d_1 не более
			Номинал	Пред. откл. *	Новый		Изношенный	
					Номинал	Пред. откл.		
M15x1,5	КПР-ПР	4g	14,977	-0,018	13,981	-0,005	13,973	13,327
		6f	14,966	-0,022	13,960	-0,006	13,950	13,305
	КПР-НЕ	4g	14,304	-0,009	14,002	-0,005	—	13,337
		6f	14,288	-0,011	13,985	-0,006	—	13,322
	К-И	4g	14,312	-0,009	14,010	-0,005	—	13,337
		6f	14,300	-0,011	13,997	-0,006	—	13,322
	КНЕ-ПР	4g	14,977	-0,018	13,886	-0,005	13,878	13,232
		6f	14,966	-0,022	13,818	-0,006	13,810	13,164
	КНЕ-НЕ	4g	14,887	-0,018	13,906	-0,005	—	13,254
		6f	14,826	-0,022	13,844	-0,006	—	13,191
КИ-НЕ	4g	14,892	-0,018	13,912	-0,005	—	13,254	
	6f	14,832	-0,022	13,850	-0,006	—	13,191	
У-ПР	4g	14,977	-0,018	13,992	-0,005	13,984	13,337	
	6f	14,966	-0,022	13,973	-0,006	13,964	13,322	
У-НЕ	4g	14,880	-0,018	13,897	-0,005	13,889	13,254	
	6f	14,817	-0,022	13,832	-0,006	13,823	13,191	
M15x1	КПР-ПР	4g	14,981	-0,014	14,318	-0,005	14,310	13,881
		6f	14,969	-0,018	14,297	-0,005	14,289	13,860
	КПР-НЕ	4g	14,534	-0,007	14,334	-0,005	—	13,886
		6f	14,520	-0,009	14,318	-0,005	—	13,870
	К-И	4g	14,542	-0,007	14,340	-0,005	—	13,886
		6f	14,528	-0,009	14,326	-0,005	—	13,870
	КНЕ-ПР	4g	14,981	-0,014	14,236	-0,005	14,228	13,799
		6f	14,966	-0,018	14,174	-0,005	14,166	13,737
	КНЕ-НЕ	4g	14,906	-0,014	14,252	-0,005	—	13,816
		6f	14,851	-0,018	14,194	-0,005	—	13,759
КИ-НЕ	4g	14,910	-0,014	14,256	-0,005	—	13,816	
	6f	14,856	-0,018	14,200	-0,005	—	13,759	
У-ПР	4g	14,981	-0,014	14,326	-0,005	14,319	13,886	
	6f	14,969	-0,018	14,308	-0,005	14,300	13,870	
У-НЕ	4g	14,901	-0,014	14,244	-0,005	14,237	13,816	
	6f	14,844	-0,018	14,185	-0,005	14,177	13,759	
M16	КПР-ПР	4g	15,971	-0,018	14,650	-0,005	14,642	13,780
		6f	15,959	-0,022	14,628	-0,006	14,618	13,757
	КПР-НЕ	4g	15,072	-0,009	14,670	-0,005	—	13,790
		6f	15,056	-0,011	14,653	-0,006	—	13,774
	К-И	4g	15,082	-0,009	14,680	-0,005	—	13,790
		6f	15,068	-0,011	14,665	-0,006	—	13,774
КНЕ-ПР	4g	15,971	-0,018	14,545	-0,005	14,537	13,675	
	6f	15,959	-0,022	14,466	-0,006	14,458	13,596	

Продолжение табл. 2

мм

Резьба	Вид калибра	Поле допуска резьбы	Наружный диаметр, d		Средний диаметр, d_2			Внутренний диаметр, d_1 ис болт
			Номи.	Пред. откл.	Новая		Изношенный	
					Номи.	Пред. откл.		
M16	КНЕ-НЕ	4g	15,871	-0,018	14,566	-0,005	—	13,697
		6f	15,799	-0,022	14,492	-0,006	—	13,623
	КИ-НЕ	4g	15,876	-0,018	14,570	-0,005	—	13,697
		6f	15,805	-0,022	14,498	-0,006	—	13,623
У-ПР	4g	15,971	-0,018	14,661	-0,005	14,653	13,790	
	6f	15,959	-0,022	14,641	-0,006	14,632	13,774	
У-НЕ	4g	15,864	-0,018	14,556	-0,005	14,548	13,697	
	6f	15,790	-0,022	14,480	-0,006	14,471	13,623	
M16×1,5	КПР-ПР	4g	15,977	-0,018	14,981	-0,005	14,973	14,327
		6f	15,966	-0,022	14,960	-0,006	14,950	14,305
	КПР-НЕ	4g	15,304	-0,009	15,002	-0,005	—	14,337
		6f	15,288	-0,011	14,985	-0,006	—	14,322
	К-И	4g	15,312	-0,009	15,010	-0,005	—	14,337
		6f	15,300	-0,011	14,997	-0,006	—	14,322
	КНЕ-ПР	4g	15,977	-0,018	14,886	-0,005	14,878	14,232
		6f	15,966	-0,022	14,818	-0,006	14,810	14,164
КНЕ-НЕ	4g	15,887	-0,018	14,906	-0,005	—	14,254	
	6f	15,826	-0,022	14,844	-0,006	—	14,191	
КИ-НЕ	4g	15,892	-0,018	14,912	-0,005	—	14,254	
	6f	15,832	-0,022	14,850	-0,006	—	14,191	
У-ПР	4g	15,977	-0,018	14,992	-0,005	14,984	14,337	
	6f	15,966	-0,022	14,973	-0,006	14,964	14,322	
У-НЕ	4g	15,880	-0,018	14,897	-0,005	14,889	14,254	
	6f	15,817	-0,022	14,832	-0,006	14,823	14,191	
M16×1	КПР-ПР	4g	15,981	-0,014	15,318	-0,005	15,310	14,881
		6f	15,969	-0,018	15,297	-0,005	15,289	14,860
	КПР-НЕ	4g	15,534	-0,007	15,334	-0,005	—	14,886
		6f	15,520	-0,009	15,318	-0,005	—	14,870
	К-И	4g	15,542	-0,007	15,340	-0,005	—	14,886
		6f	15,528	-0,009	15,326	-0,005	—	14,870
	КНЕ-ПР	4g	15,981	-0,014	15,236	-0,005	15,228	14,799
		6f	15,966	-0,018	15,174	-0,005	15,166	14,737
КНЕ-НЕ	4g	15,906	-0,014	15,252	-0,005	—	14,816	
	6f	15,851	-0,018	15,194	-0,005	—	14,759	
КИ-НЕ	4g	15,910	-0,014	15,256	-0,005	—	14,816	
	6f	15,856	-0,018	15,200	-0,005	—	14,759	
У-ПР	4g	15,981	-0,014	15,326	-0,005	15,319	14,886	
	6f	15,969	-0,018	15,308	-0,005	15,300	14,870	
У-НЕ	4g	15,901	-0,014	15,244	-0,005	15,237	14,816	
	6f	15,844	-0,018	15,185	-0,005	15,177	14,759	

мм

Резьба	Вид калибра	Поле допуска резьбы	Наружный диаметр, d		Средний диаметр, d_2			Внутренний диаметр, d_1 , не более
			Номинал.	Пред. откл.	Новый		Изношенный	
					Номинал.	Пред. откл.		
M16×0,75	КПР-ПР	4g	15,985	-0,014	15,484	-0,005	15,478	15,156
		6f	15,971	-0,018	15,462	-0,005	15,454	15,133
	КПР-НЕ	4g	15,652	-0,007	15,500	-0,005	—	15,161
		6f	15,634	-0,009	15,482	-0,005	—	15,143
	К-И	4g	15,658	-0,007	15,508	-0,005	—	15,161
		6f	15,644	-0,009	15,492	-0,005	—	15,143
	КНЕ-ПР	4g	15,983	-0,014	15,410	-0,005	15,404	15,082
		6f	15,926	-0,018	15,351	-0,005	15,343	15,022
КНЕ-НЕ	4g	15,918	-0,014	15,426	-0,005	—	15,099	
	6f	15,865	-0,018	15,372	-0,005	—	15,044	
КИ-НЕ	4g	15,922	-0,014	15,430	-0,005	—	15,099	
	6f	15,870	-0,018	15,376	-0,005	—	15,044	
У-ПР	4g	15,985	-0,014	15,493	-0,005	15,486	15,161	
	6f	15,971	-0,018	15,473	-0,005	15,465	15,143	
У-НЕ	4g	15,913	-0,014	15,419	-0,005	15,412	15,099	
	6f	15,858	-0,018	15,362	-0,005	15,354	15,044	
M16×0,5	КПР-ПР	4g	15,987	-0,014	15,648	-0,005	15,642	15,429
		6f	15,973	-0,018	15,626	-0,005	15,618	15,406
	КПР-НЕ	4g	15,766	-0,007	16,664	-0,005	—	15,434
		6f	15,748	-0,009	16,646	-0,005	—	15,416
	К-И	4g	15,772	-0,007	16,672	-0,005	—	15,434
		6f	15,758	-0,009	16,656	-0,005	—	15,416
	КНЕ-ПР	4g	15,942	-0,014	15,586	-0,005	15,578	15,366
		6f	15,890	-0,018	15,531	-0,005	15,523	15,311
КНЕ-НЕ	4g	15,931	-0,014	15,602	-0,005	—	15,383	
	6f	15,883	-0,018	15,552	-0,005	—	15,333	
КИ-НЕ	4g	15,935	-0,014	15,606	-0,005	—	15,383	
	6f	15,888	-0,018	15,556	-0,005	—	15,333	
У-ПР	4g	15,987	-0,014	15,657	-0,005	15,650	15,434	
	6f	15,973	-0,018	15,637	-0,005	15,629	15,416	
У-НЕ	4g	15,926	-0,014	15,594	-0,005	15,587	15,383	
	6f	15,876	-0,018	15,542	-0,005	15,534	15,333	
M17×1,5	КПР-ПР	4g	16,977	-0,018	15,981	-0,005	15,973	15,327
		6f	16,966	-0,022	15,960	-0,006	15,950	15,305
	КПР-НЕ	4g	16,304	-0,009	16,002	-0,005	—	15,337
		6f	16,288	-0,011	15,985	-0,006	—	15,322
К-И	4g	16,312	-0,009	16,010	-0,005	—	15,337	
	6f	16,300	-0,011	15,997	-0,006	—	15,322	
КНЕ-ПР	4g	16,977	-0,018	15,886	-0,005	15,878	15,332	
	6f	16,966	-0,022	15,818	-0,006	15,810	15,164	

мм

Резьба	Вид кларка	Поле допуска резьбы	Наружный диаметр, d		Средний диаметр, d_2			Внутренний диаметр, d_1 не более
			Номинал.	Пред. откл.	Номинал		Изношенный	
					Номинал.	Пред. откл.		
M17x1,5	КНЕ-НЕ	4g	16,887	-0,018	15,906	-0,005	—	15,254
		6f	16,826	-0,022	15,844	-0,006	—	15,191
	КИ-НЕ	4g	16,892	-0,018	15,912	-0,005	—	15,254
		6f	16,832	-0,022	15,850	-0,006	—	15,191
	У-ПР	4g	16,977	-0,018	15,992	-0,005	15,984	15,337
		6f	16,966	-0,022	15,973	-0,006	15,964	15,322
	У-НЕ	4g	16,880	-0,018	15,897	-0,005	15,889	15,254
		6f	16,817	-0,022	15,832	-0,006	15,823	15,191
M17x1	КПР-ПР	4g	16,981	-0,014	16,318	-0,005	16,310	15,881
		6f	16,969	-0,018	16,297	-0,005	16,289	15,860
	КПР-НЕ	4g	16,534	-0,007	16,334	-0,005	—	15,886
		6f	16,520	-0,009	16,318	-0,005	—	15,870
	К-И	4g	16,542	-0,007	16,340	-0,005	—	15,886
		6f	16,528	-0,009	16,326	-0,005	—	15,870
	КНЕ-ПР	4g	16,981	-0,014	16,236	-0,005	16,228	15,799
		6f	16,966	-0,018	16,174	-0,005	16,166	16,737
	КНЕ-НЕ	4g	16,906	-0,014	16,252	-0,005	—	15,816
		6f	16,851	-0,018	16,194	-0,005	—	15,759
КИ-НЕ	4g	16,910	-0,014	16,256	-0,005	—	15,816	
	6f	16,866	-0,018	16,200	-0,005	—	15,759	
У-ПР	4g	16,981	-0,014	16,326	-0,005	16,319	15,886	
	6f	16,969	-0,018	16,306	-0,005	16,300	15,870	
У-НЕ	4g	16,901	-0,014	16,244	-0,005	16,237	15,816	
	6f	16,844	-0,018	16,185	-0,005	16,177	15,769	
M18	КПР-ПР	4g	17,967	-0,018	16,321	-0,005	16,313	16,235
		6f	17,953	-0,022	16,296	-0,006	16,288	15,210
	КПР-НЕ	4g	16,844	-0,009	16,342	-0,006	—	15,245
		6f	16,824	-0,011	16,322	-0,006	—	15,227
	К-И	4g	16,852	-0,009	16,350	-0,005	—	15,245
		6f	16,836	-0,011	16,334	-0,006	—	15,227
	КНЕ-ПР	4g	17,967	-0,018	16,210	-0,005	16,202	15,124
		6f	17,953	-0,022	16,126	-0,006	16,116	15,039
	КНЕ-НЕ	4g	17,861	-0,018	16,230	-0,005	—	15,146
		6f	17,783	-0,022	16,151	-0,006	—	15,066
КИ-НЕ	4g	17,860	-0,018	16,236	-0,005	—	15,146	
	6f	17,789	-0,022	16,157	-0,006	—	15,066	
У-ПР	4g	17,967	-0,018	16,332	-0,005	16,324	15,245	
	6f	17,953	-0,022	16,310	-0,006	16,301	15,227	
У-НЕ	4g	17,854	-0,018	16,221	-0,005	16,213	15,146	
	6f	17,774	-0,022	16,139	-0,006	16,130	15,066	

Резьба	Вид калибра	Поле допуска резьбы	мм					Внутренний диаметр, d_1 , не более
			Наружный диаметр, d		Средний диаметр, d_2			
			Номинал.	Пред. откл.	Новый		Измененный	
Номинал.	Пред. откл.							
M18x2	КПР-ПР	4g	17,971	-0,018	16,650	-0,005	16,642	16,780
		6f	17,959	-0,022	16,628	-0,006	16,618	15,757
	КПР-НЕ	4g	17,072	-0,009	16,670	-0,005	—	15,790
		6f	17,056	-0,011	16,653	-0,006	—	15,774
	К-И	4g	17,082	-0,009	16,680	-0,005	—	15,790
		6f	17,068	-0,011	16,665	-0,006	—	15,774
	КНЕ-ПР	4g	17,971	-0,018	16,545	-0,005	16,537	15,675
		6f	17,959	-0,022	16,466	-0,006	16,458	15,596
КНЕ-НЕ	4g	17,871	-0,018	16,566	-0,005	—	15,697	
	6f	17,799	-0,022	16,492	-0,006	—	15,623	
КИ-НЕ	4g	17,876	-0,018	16,570	-0,005	—	15,697	
	6f	17,805	-0,022	16,498	-0,006	—	15,623	
У-ПР	4g	17,971	-0,018	16,661	-0,005	16,653	15,790	
	6f	17,959	-0,022	16,641	-0,006	16,632	15,774	
У-НЕ	4g	17,864	-0,018	16,556	-0,005	16,548	15,697	
	6f	17,790	-0,022	16,480	-0,006	16,471	15,623	
M18x1,5	КПР-ПР	4g	17,977	-0,018	16,981	-0,005	16,973	16,327
		6f	17,966	-0,022	16,960	-0,006	16,950	16,306
	КПР-НЕ	4g	17,304	-0,009	17,002	-0,005	—	16,337
		6f	17,288	-0,011	16,985	-0,006	—	16,322
	К-И	4g	17,312	-0,009	17,010	-0,005	—	16,337
		6f	17,300	-0,011	16,997	-0,006	—	16,322
	КНЕ-ПР	4g	17,977	-0,018	16,886	-0,005	16,878	16,232
		6f	17,966	-0,022	16,818	-0,006	16,810	16,164
КНЕ-НЕ	4g	17,887	-0,018	16,906	-0,005	—	16,254	
	6f	17,826	-0,022	16,844	-0,006	—	16,191	
КИ-НЕ	4g	17,892	-0,018	16,912	-0,005	—	16,254	
	6f	17,832	-0,022	16,850	-0,006	—	16,191	
У-ПР	4g	17,977	-0,018	16,992	-0,005	16,984	16,337	
	6f	17,966	-0,022	16,973	-0,006	16,964	16,322	
У-НЕ	4g	17,880	-0,018	16,897	-0,005	16,889	16,254	
	6f	17,817	-0,022	16,832	-0,006	16,823	16,191	
M18x1	КПР-ПР	4g	17,981	-0,014	17,318	-0,005	17,310	16,881
		6f	17,969	-0,018	17,297	-0,005	17,289	16,860
	КПР-НЕ	4g	17,534	-0,007	17,334	-0,005	—	16,886
		6f	17,520	-0,009	17,318	-0,005	—	16,870
	К-И	4g	17,542	-0,007	17,340	-0,005	—	16,886
		6f	17,528	-0,009	17,326	-0,005	—	16,870
КНЕ-ПР	4g	17,981	-0,014	17,236	-0,005	17,228	16,799	
	6f	17,966	-0,018	17,174	-0,005	17,166	16,737	

Продолжение табл. 2

Резьба	Вид калибра	Поле допуска резьбы	Наружный диаметр, d		Средний диаметр, d_2			Внутренний диаметр, d_1 , не более
			Номин.	Пред. откл.	Новый		Изношенный	
					Номин.	Пред. откл.		
M18×1	КНЕ-НЕ	4g	17,906	-0,014	17,252	-0,005	—	16,816
		6f	17,851	-0,018	17,194	-0,005	—	16,759
	КИ-НЕ	4g	17,910	-0,014	17,256	-0,005	—	16,816
		6f	17,856	-0,018	17,200	-0,005	—	16,759
У-ПР	4g	17,981	-0,014	17,326	-0,005	17,319	16,886	
	6f	17,969	-0,018	17,308	-0,005	17,300	16,870	
У-НЕ	4g	17,901	-0,014	17,244	-0,005	17,237	16,816	
	6f	17,844	-0,018	17,185	-0,005	17,177	16,759	
M18×0,75	КПР-ПР	4g	17,985	-0,014	17,494	-0,005	17,478	17,156
		6f	17,971	-0,018	17,462	-0,005	17,454	17,133
	КПР-НЕ	4g	17,652	-0,007	17,500	-0,005	—	17,161
		6f	17,634	-0,009	17,482	-0,005	—	17,143
	К-И	4g	17,658	-0,007	17,508	-0,005	—	17,161
		6f	17,644	-0,009	17,492	-0,005	—	17,143
	КНЕ-ПР	4g	17,983	-0,014	17,410	-0,005	17,404	17,082
		6f	17,926	-0,018	17,351	-0,005	17,343	17,022
КНЕ-НЕ	4g	17,918	-0,014	17,426	-0,005	—	17,099	
	6f	17,865	-0,018	17,372	-0,005	—	17,044	
КИ-НЕ	4g	17,922	-0,014	17,430	-0,005	—	17,099	
	6f	17,870	-0,018	17,376	-0,005	—	17,044	
У-ПР	4g	17,985	-0,014	17,493	-0,005	17,486	17,161	
	6f	17,971	-0,018	17,473	-0,005	17,465	17,143	
У-НЕ	4g	17,913	-0,014	17,419	-0,005	17,412	17,099	
	6f	17,858	-0,018	17,362	-0,005	17,354	17,044	
M18×0,5	КПР-ПР	4g	17,987	-0,014	17,648	-0,005	17,642	17,429
		6f	17,973	-0,018	17,626	-0,005	17,618	17,406
	КПР-НЕ	4g	17,766	-0,007	17,664	-0,005	—	17,434
		6f	17,748	-0,009	17,646	-0,005	—	17,416
	К-И	4g	17,772	-0,007	17,672	-0,005	—	17,434
		6f	17,758	-0,009	17,656	-0,005	—	17,416
	КНЕ-ПР	4g	17,942	-0,014	17,586	-0,005	17,578	17,366
		6f	17,890	-0,018	17,531	-0,005	17,523	17,311
КНЕ-НЕ	4g	17,931	-0,014	17,602	-0,005	—	17,383	
	6f	17,883	-0,018	17,552	-0,005	—	17,333	
КИ-НЕ	4g	17,935	-0,014	17,606	-0,005	—	17,383	
	6f	17,888	-0,018	17,556	-0,005	—	17,333	
У-ПР	4g	17,987	-0,014	17,657	-0,005	17,650	17,434	
	6f	17,973	-0,018	17,637	-0,005	17,629	17,416	
У-НЕ	4g	17,926	-0,014	17,594	-0,005	17,587	17,383	
	6f	17,876	-0,018	17,542	-0,005	17,534	17,333	

мм

Резьба	Вид калибра	Поле допуска резьбы	Наружный диаметр, d		Средний диаметр, d_2			Внутренний диаметр, d_1 не более
			Номен.	Пред. откл.	Новый		Износенный	
					Номен.	Пред. откл.		
M20	КПР-ПР	4g	19,967	-0,018	18,321	-0,005	18,313	17,235
		6f	19,953	-0,022	18,296	-0,006	18,288	17,213
	КПР-НЕ	4g	18,844	-0,009	18,342	-0,005	—	17,245
		6f	18,824	-0,011	18,322	-0,006	—	17,227
	К-И	4g	18,852	-0,009	18,350	-0,005	—	17,245
		6f	18,836	-0,011	18,334	-0,006	—	17,227
	КНЕ-ПР	4g	19,967	-0,018	18,210	-0,005	18,202	17,124
		6f	19,953	-0,022	18,126	-0,006	18,116	17,039
	КНЕ-НЕ	4g	19,861	-0,018	18,230	-0,005	—	17,146
		6f	19,783	-0,022	18,151	-0,006	—	17,066
	КИ-НЕ	4g	19,866	-0,018	18,236	-0,005	—	17,146
		6f	19,789	-0,022	18,157	-0,006	—	17,066
	У-ПР	4g	19,967	-0,018	18,332	-0,005	18,324	17,245
		6f	19,953	-0,022	18,310	-0,006	18,301	17,227
У-НЕ	4g	19,854	-0,018	18,221	-0,005	18,213	17,146	
	6f	19,774	-0,022	18,139	-0,006	18,130	17,066	
M20x2	КПР-ПР	4g	19,971	-0,018	18,650	-0,005	18,642	17,780
		6f	19,959	-0,022	18,626	-0,006	18,618	17,757
	КПР-НЕ	4g	19,072	-0,009	18,670	-0,005	—	17,790
		6f	19,056	-0,011	18,653	-0,006	—	17,774
	К-И	4g	19,082	-0,009	18,680	-0,005	—	17,790
		6f	19,068	-0,011	18,665	-0,006	—	17,774
	КНЕ-ПР	4g	19,971	-0,018	18,645	-0,005	18,637	17,675
		6f	19,959	-0,022	18,466	-0,006	18,458	17,596
	КНЕ-НЕ	4g	19,871	-0,018	18,566	-0,005	—	17,697
		6f	19,799	-0,022	18,492	-0,006	—	17,623
	КИ-НЕ	4g	19,876	-0,018	18,570	-0,005	—	17,697
		6f	19,805	-0,022	18,498	-0,006	—	17,623
	У-ПР	4g	19,971	-0,018	18,661	-0,005	18,653	17,790
		6f	19,959	-0,022	18,641	-0,006	18,632	17,774
У-НЕ	4g	19,864	-0,018	18,566	-0,005	18,548	17,697	
	6f	19,790	-0,022	18,480	-0,006	18,471	17,623	
M20x1,5	КПР-ПР	4g	19,977	-0,018	18,981	-0,005	18,973	18,327
		6f	19,966	-0,022	18,960	-0,006	18,950	18,305
	КПР-НЕ	4g	19,304	-0,009	19,002	-0,005	—	18,337
		6f	19,288	-0,011	18,985	-0,006	—	18,322
	К-И	4g	19,312	-0,009	19,010	-0,005	—	18,337
		6f	19,300	-0,011	18,997	-0,006	—	18,322
	КНЕ-ПР	4g	19,977	-0,018	18,886	-0,005	18,878	18,232
		6f	19,966	-0,022	18,818	-0,006	18,810	18,164

Продолжение табл. 2

мм

Резьба	Вид калибра	Поле допуска резьбы	Наружный диаметр, d		Средний диаметр, d_2			Внутренний диаметр, d_1 не более
			Номинал	Пред. откл.	Номинал		Износенный	
					Номинал	Пред. откл.		
M20x1,5	КНЕ-НЕ	4g	19,887	-0,018	18,906	-0,005	—	18,254
		6f	19,826	-0,022	18,844	-0,006	—	18,191
	КИ-НЕ	4g	19,892	-0,018	18,912	-0,005	—	18,254
		6f	19,832	-0,022	18,850	-0,006	—	18,191
	У-ПР	4g	19,977	-0,018	18,992	-0,005	18,984	18,337
		6f	19,966	-0,022	18,973	-0,006	18,964	18,322
	У-НЕ	4g	19,880	-0,018	18,897	-0,005	18,889	18,254
		6f	19,817	-0,022	18,832	-0,006	18,823	18,191
M20x1	КПР-ПР	4g	19,981	-0,014	19,318	-0,005	19,310	18,881
		6f	19,969	-0,018	19,297	-0,005	19,289	18,860
	КПР-НЕ	4g	19,534	-0,007	19,334	-0,005	—	18,886
		6f	19,520	-0,009	19,318	-0,005	—	18,870
	К-И	4g	19,542	-0,007	19,340	-0,005	—	18,886
		6f	19,528	-0,009	19,326	-0,005	—	18,870
	КНЕ-ПР	4g	19,981	-0,014	19,236	-0,005	19,228	18,799
		6f	19,966	-0,018	19,174	-0,005	19,166	18,737
	КНЕ-НЕ	4g	19,906	-0,014	19,252	-0,005	—	18,816
		6f	19,851	-0,018	19,194	-0,005	—	18,759
	КИ-НЕ	4g	19,910	-0,014	19,256	-0,005	—	18,816
		6f	19,856	-0,018	19,200	-0,005	—	18,759
	У-ПР	4g	19,981	-0,014	19,326	-0,005	19,319	18,886
		6f	19,969	-0,018	19,308	-0,005	19,300	18,870
У-НЕ	4g	19,901	-0,014	19,244	-0,005	19,237	18,816	
	6f	19,844	-0,018	19,185	-0,005	19,177	18,759	
M20x0,75	КПР-ПР	4g	19,985	-0,014	19,484	-0,005	19,478	19,156
		6f	19,971	-0,018	19,462	-0,005	19,454	19,133
	КПР-НЕ	4g	19,652	-0,007	19,500	-0,005	—	19,161
		6f	19,634	-0,009	19,482	-0,005	—	19,143
	К-И	4g	19,658	-0,007	19,508	-0,005	—	19,161
		6f	19,644	-0,009	19,492	-0,005	—	19,143
	КНЕ-ПР	4g	19,983	-0,014	19,410	-0,005	19,404	19,082
		6f	19,926	-0,018	19,351	-0,005	19,343	19,022
	КНЕ-НЕ	4g	19,918	-0,014	19,426	-0,005	—	19,099
		6f	19,865	-0,018	19,372	-0,005	—	19,044
	КИ-НЕ	4g	19,922	-0,014	19,430	-0,005	—	19,099
		6f	19,870	-0,018	19,376	-0,005	—	19,044
	У-ПР	4g	19,985	-0,014	19,493	-0,005	19,486	19,161
		6f	19,971	-0,018	19,473	-0,005	19,465	19,143
У-НЕ	4g	19,913	-0,014	19,419	-0,005	19,412	19,099	
	6f	19,858	-0,018	19,362	-0,005	19,354	19,044	

мм

Резьба	Вид калибра	Поле допуска резьбы	Наружный диаметр, d		Средний диаметр, d_2			Внутренний диаметр, d_1 , не более
			Номин.	Пред. откл.	Новый		Изношенный	
					Номин.	Пред. откл.		
M20×0,5	КПР-ПР	4g	19,967	-0,014	19,648	-0,005	19,642	19,429
		6f	19,973	-0,018	19,626	-0,005	19,618	19,406
	КПР-НЕ	4g	19,766	-0,007	19,664	-0,005	—	19,434
		6f	19,748	-0,009	19,646	-0,005	—	19,416
	К-И	4g	19,772	-0,007	19,672	-0,005	—	19,434
		6f	19,758	-0,009	19,656	-0,005	—	19,416
	КНЕ-ПР	4g	19,942	-0,014	19,586	-0,005	19,578	19,366
		6f	19,890	-0,018	19,531	-0,005	19,523	19,311
КНЕ-НЕ	4g	19,931	-0,014	19,602	-0,005	—	19,383	
	6f	19,883	-0,018	19,552	-0,005	—	19,333	
КИ-НЕ	4g	19,935	-0,014	19,606	-0,005	—	19,383	
	6f	19,888	-0,018	19,556	-0,005	—	19,333	
У-ПР	4g	19,987	-0,014	19,657	-0,005	19,650	19,434	
	6f	19,973	-0,018	19,637	-0,005	19,629	19,416	
У-НЕ	4g	19,926	-0,014	19,594	-0,005	19,587	19,383	
	6f	19,876	-0,018	19,542	-0,005	19,534	19,333	
M22	КПР-ПР	4g	21,967	-0,018	20,321	-0,005	20,313	19,235
		6f	21,953	-0,022	20,296	-0,006	20,288	19,210
	КПР-НЕ	4g	20,844	-0,009	20,342	-0,005	—	19,246
		6f	20,824	-0,011	20,322	-0,006	—	19,227
	К-И	4g	20,852	-0,009	20,350	-0,005	—	19,246
		6f	20,836	-0,011	20,334	-0,006	—	19,227
	КНЕ-ПР	4g	21,967	-0,018	20,210	-0,005	20,202	19,124
		6f	21,953	-0,022	20,126	-0,006	20,116	19,039
КНЕ-НЕ	4g	21,861	-0,018	20,230	-0,005	—	19,146	
	6f	21,783	-0,022	20,151	-0,006	—	19,066	
КИ-НЕ	4g	21,866	-0,018	20,236	-0,005	—	19,146	
	6f	21,789	-0,022	20,157	-0,006	—	19,066	
У-ПР	4g	21,967	-0,018	20,332	-0,005	20,324	19,246	
	6f	21,953	-0,022	20,310	-0,006	20,301	19,227	
У-НЕ	4g	21,854	-0,018	20,221	-0,005	20,213	19,146	
	6f	21,774	-0,022	20,139	-0,006	20,130	19,066	
M22×2	КПР-ПР	4g	21,971	-0,018	20,650	-0,005	20,642	19,780
		6f	21,959	-0,022	20,628	-0,006	20,618	19,757
	КПР-НЕ	4g	21,072	-0,009	20,670	-0,005	—	19,790
		6f	21,056	-0,011	20,653	-0,006	—	19,774
К-И	4g	21,082	-0,009	20,680	-0,005	—	19,790	
	6f	21,068	-0,011	20,665	-0,006	—	19,774	
КНЕ-ПР	4g	21,971	-0,018	20,545	-0,005	20,537	19,675	
	6f	21,959	-0,022	20,466	-0,006	20,458	19,596	

Продолжение табл. 2

Резьба	Вид калибра	Поле допуска резьбы	Наружный диаметр, d		Средний диаметр, d_2			Внутренний диаметр, d_1 не более
			Номинал.	Пред. откл.	Новый		Изношенный	
					Номинал.	Пред. откл.		
M22×2	КНЕ-НЕ	4g	21,871	-0,018	20,566	-0,005	—	19,697
		6f	21,799	-0,022	20,492	-0,006	—	19,623
	КИ-НЕ	4g	21,876	-0,018	20,570	-0,005	—	19,697
		6f	21,805	-0,022	20,498	-0,006	—	19,623
У-ПР	4g	21,971	-0,018	20,661	-0,005	20,653	19,790	
	6f	21,959	-0,022	20,641	-0,006	20,632	19,774	
У-НЕ	4g	21,864	-0,018	20,556	-0,005	20,548	19,697	
	6f	21,790	-0,022	20,480	-0,006	20,471	19,623	
M22×1,5	КПР-ПР	4g	21,977	-0,018	20,981	-0,005	20,973	20,327
		6f	21,966	-0,022	20,960	-0,006	20,950	20,306
	КПР-НЕ	4g	21,304	-0,009	21,002	-0,005	—	20,337
		6f	21,288	-0,011	20,985	-0,006	—	20,322
	К-И	4g	21,312	-0,009	21,010	-0,005	—	20,337
		6f	21,300	-0,011	20,997	-0,006	—	20,322
	КНЕ-ПР	4g	21,977	-0,018	20,886	-0,005	20,878	20,232
		6f	21,966	-0,022	20,818	-0,006	20,810	20,164
КНЕ-НЕ	4g	21,887	-0,018	20,906	-0,005	—	20,254	
	6f	21,826	-0,022	20,844	-0,006	—	20,191	
КИ-НЕ	4g	21,892	-0,018	20,912	-0,005	—	20,254	
	6f	21,832	-0,022	20,850	-0,006	—	20,191	
У-ПР	4g	21,977	-0,018	20,992	-0,005	20,984	20,337	
	6f	21,966	-0,022	20,973	-0,006	20,964	20,322	
У-НЕ	4g	21,880	-0,018	20,897	-0,005	20,889	20,254	
	6f	21,817	-0,022	20,832	-0,006	20,823	20,191	
M22×1	КПР-ПР	4g	21,981	-0,014	21,318	-0,005	21,310	20,881
		6f	21,969	-0,018	21,297	-0,005	21,289	20,860
	КПР-НЕ	4g	21,534	-0,007	21,334	-0,005	—	20,886
		6f	21,520	-0,009	21,318	-0,005	—	20,870
	К-И	4g	21,542	-0,007	21,340	-0,005	—	20,886
		6f	21,528	-0,009	21,326	-0,005	—	20,870
	КНЕ-ПР	4g	21,981	-0,014	21,236	-0,005	21,228	20,799
		6f	21,966	-0,018	21,174	-0,005	21,166	20,737
КНЕ-НЕ	4g	21,906	-0,014	21,252	-0,005	—	20,816	
	6f	21,851	-0,018	21,194	-0,005	—	20,759	
КИ-НЕ	4g	21,910	-0,014	21,256	-0,005	—	20,816	
	6f	21,856	-0,018	21,200	-0,005	—	20,759	
У-ПР	4g	21,981	-0,014	21,326	-0,005	21,319	20,886	
	6f	21,969	-0,018	21,308	-0,005	21,300	20,870	
У-НЕ	4g	21,901	-0,014	21,244	-0,005	21,237	20,816	
	6f	21,844	-0,018	21,185	-0,005	21,177	20,759	

мм

Резьба	Вид калибра	Поле допуска резьбы	Наружный диаметр, d		Средний диаметр, d_2			Внутренний диаметр, d_1 не более
			Номина.	Пред. откл.	Новый		Измененный	
					Номина.	Пред. откл.		
M22×0,75	КПР-ПР	4g	21,985	-0,014	21,484	-0,005	21,478	21,156
		6f	21,971	-0,018	21,462	-0,005	21,454	21,133
	КПР-НЕ	4g	21,652	-0,007	21,500	-0,005	—	21,161
		6f	21,634	-0,009	21,482	-0,005	—	21,143
	К-И	4g	21,658	-0,007	21,508	-0,005	—	21,161
		6f	21,644	-0,009	21,492	-0,005	—	21,143
	КНЕ-ПР	4g	21,983	-0,014	21,410	-0,005	21,404	21,082
		6f	21,926	-0,018	21,351	-0,005	21,343	21,022
КНЕ-НЕ	4g	21,918	-0,014	21,436	-0,005	—	21,099	
	6f	21,865	-0,018	21,372	-0,005	—	21,044	
КИ-НЕ	4g	21,922	-0,014	21,430	-0,005	—	21,099	
	6f	21,870	-0,018	21,376	-0,005	—	21,044	
У-ПР	4g	21,985	-0,014	21,493	-0,005	21,486	21,161	
	6f	21,971	-0,018	21,473	-0,005	21,466	21,143	
У-НЕ	4g	21,913	-0,014	21,419	-0,005	21,412	21,099	
	6f	21,858	-0,018	21,362	-0,005	21,354	21,044	
M22×0,5	КПР-ПР	4g	21,987	-0,014	21,648	-0,005	21,642	21,429
		6f	21,973	-0,018	21,626	-0,005	21,618	21,406
	КПР-НЕ	4g	21,766	-0,007	21,664	-0,005	—	21,434
		6f	21,748	-0,009	21,646	-0,005	—	21,416
	К-И	4g	21,772	-0,007	21,672	-0,005	—	21,434
		6f	21,758	-0,009	21,656	-0,005	—	21,416
	КНЕ-ПР	4g	21,942	-0,014	21,586	-0,005	21,578	21,366
		6f	21,890	-0,018	21,531	-0,005	21,523	21,311
КНЕ-НЕ	4g	21,931	-0,014	21,602	-0,005	—	21,383	
	6f	21,883	-0,018	21,552	-0,005	—	21,333	
КИ-НЕ	4g	21,935	-0,014	21,606	-0,005	—	21,383	
	6f	21,888	-0,018	21,556	-0,005	—	21,333	
У-ПР	4g	21,987	-0,014	21,657	-0,005	21,650	21,434	
	6f	21,973	-0,018	21,637	-0,005	21,629	21,416	
У-НЕ	4g	21,926	-0,014	21,594	-0,005	21,587	21,383	
	6f	21,876	-0,018	21,542	-0,005	21,534	21,333	
M24	КПР-ПР	4g	23,961	-0,018	21,990	-0,005	21,982	20,687
		6f	23,948	-0,022	21,966	-0,005	21,968	20,663
	КПР-НЕ	4g	22,612	-0,009	22,010	-0,005	—	20,697
		6f	22,594	-0,011	21,992	-0,005	—	20,680
К-И	4g	22,622	-0,009	22,020	-0,005	—	20,697	
	6f	22,606	-0,011	22,004	-0,005	—	20,680	
КНЕ-ПР	4g	23,961	-0,018	21,860	-0,005	21,852	20,557	
	6f	23,948	-0,022	21,766	-0,005	21,756	20,462	

Продолжение табл. 2

Резьба	Вид калибра	Поле допуска резьбы	Наружный диаметр, d		Средний диаметр, d_2			Внутренний диаметр, d_1 , не более
			Номинал.	Пред. откл.	Новый		Измененный	
					Номинал.	Пред. откл.		
M24	КНЕ-НЕ	4g	23,836	-0,018	21,880	-0,005	—	20,579
		6f	23,748	-0,022	21,791	-0,006	—	20,489
	КИ-НЕ	4g	23,841	-0,018	21,886	-0,005	—	20,579
		6f	23,754	-0,022	21,797	-0,006	—	20,489
	У-ПР	4g	23,961	-0,018	22,001	-0,005	21,993	20,697
		6f	23,948	-0,022	21,990	-0,006	21,971	20,680
	У-НЕ	4g	23,829	-0,018	21,871	-0,005	21,863	20,579
		6f	23,739	-0,022	21,779	-0,006	21,770	20,489
M24x2	КПР-ПР	4g	23,971	-0,018	22,650	-0,005	22,642	21,780
		6f	23,959	-0,022	22,628	-0,006	22,618	21,757
	КПР-НЕ	4g	23,072	-0,009	22,670	-0,005	—	21,790
		6f	23,056	-0,011	22,653	-0,006	—	21,774
	К-И	4g	23,082	-0,009	22,680	-0,005	—	21,790
		6f	23,068	-0,011	22,665	-0,006	—	21,774
	КНЕ-ПР	4g	23,971	-0,018	22,539	-0,005	22,531	21,669
		6f	23,959	-0,022	22,456	-0,006	22,448	21,586
	КНЕ-НЕ	4g	23,865	-0,018	22,560	-0,005	—	21,691
		6f	23,789	-0,022	22,482	-0,006	—	21,613
	КИ-НЕ	4g	23,870	-0,018	22,564	-0,005	—	21,691
		6f	23,795	-0,022	22,488	-0,006	—	21,613
У-ПР	4g	23,971	-0,018	22,661	-0,005	22,653	21,790	
	6f	23,959	-0,022	22,641	-0,006	22,632	21,774	
У-НЕ	4g	23,858	-0,018	22,550	-0,005	22,542	21,691	
	6f	23,780	-0,022	22,470	-0,006	22,461	21,613	
M24x1,5	КПР-ПР	4g	23,977	-0,018	22,981	-0,005	22,973	22,327
		6f	23,966	-0,022	22,960	-0,006	22,950	22,305
	КПР-НЕ	4g	23,304	-0,009	23,002	-0,005	—	22,337
		6f	23,288	-0,011	22,985	-0,006	—	22,322
	К-И	4g	23,312	-0,009	23,010	-0,005	—	22,337
		6f	23,300	-0,011	22,997	-0,006	—	22,322
	КНЕ-ПР	4g	23,977	-0,018	22,881	-0,005	22,873	22,227
		6f	23,966	-0,022	22,808	-0,006	22,800	22,154
	КНЕ-НЕ	4g	23,882	-0,018	22,902	-0,005	—	22,249
		6f	23,816	-0,022	22,834	-0,006	—	22,181
	КИ-НЕ	4g	23,887	-0,018	22,906	-0,005	—	22,249
		6f	23,822	-0,022	22,840	-0,006	—	22,181
У-ПР	4g	23,977	-0,018	22,992	-0,005	22,984	22,327	
	6f	23,966	-0,022	22,973	-0,006	22,964	22,322	
У-НЕ	4g	23,875	-0,018	22,892	-0,005	22,884	22,249	
	6f	23,807	-0,022	22,822	-0,006	22,813	22,181	

мм

Резьба	Вид калибра	Поле допуска резьбы	Наружный диаметр, d		Средний диаметр, d_1			Внутренний диаметр, d_1 не более
			Номи.	Пред. откл.	Новый		Изношенный	
					Номи.	Пред. откл.		
M24×1	КПР-ПР	4g	23,981	-0,014	23,318	-0,005	23,310	22,881
		6f	23,969	-0,018	23,297	-0,005	23,289	22,860
	КПР-НЕ	4g	23,534	-0,007	23,334	-0,005	—	22,886
		6f	23,520	-0,009	23,318	-0,005	—	22,870
	К-И	4g	23,542	-0,007	23,340	-0,005	—	22,886
		6f	23,528	-0,009	23,326	-0,005	—	22,870
	КНЕ-ПР	4g	23,981	-0,014	23,230	-0,005	23,224	22,794
		6f	23,959	-0,018	23,167	-0,005	23,159	22,730
КНЕ-НЕ	4g	23,901	-0,014	23,246	-0,005	—	22,811	
	6f	23,844	-0,018	23,188	-0,005	—	22,752	
КИ-НЕ	4g	23,905	-0,014	23,250	-0,005	—	22,811	
	6f	23,849	-0,018	23,192	-0,005	—	22,752	
У-ПР	4g	23,981	-0,014	23,326	-0,005	23,319	22,886	
	6f	23,969	-0,018	23,308	-0,005	23,300	22,870	
У-НЕ	4g	23,896	-0,014	23,239	-0,005	23,232	22,811	
	6f	23,837	-0,018	23,178	-0,005	23,170	22,752	
M24×0,75	КПР-ПР	4g	23,985	-0,014	23,484	-0,005	23,478	23,156
		6f	23,971	-0,018	23,462	-0,005	23,454	23,133
	КПР-НЕ	4g	23,652	-0,007	23,500	-0,005	—	23,161
		6f	23,634	-0,009	23,482	-0,005	—	23,143
	К-И	4g	23,658	-0,007	23,508	-0,005	—	23,161
		6f	23,644	-0,009	23,492	-0,005	—	23,143
	КНЕ-ПР	4g	23,979	-0,014	23,406	-0,005	23,400	23,078
		6f	23,920	-0,018	23,346	-0,005	23,337	23,016
КНЕ-НЕ	4g	23,914	-0,014	23,422	-0,005	—	23,095	
	6f	23,859	-0,018	23,366	-0,005	—	23,038	
КИ-НЕ	4g	23,918	-0,014	23,426	-0,005	—	23,095	
	6f	23,864	-0,018	23,370	-0,005	—	23,038	
У-ПР	4g	23,985	-0,014	23,493	-0,005	23,486	23,161	
	6f	23,971	-0,018	23,473	-0,005	23,465	23,143	
У-НЕ	4g	23,909	-0,014	23,415	-0,005	23,408	23,095	
	6f	23,852	-0,018	23,356	-0,005	23,348	23,038	
M25×2	КПР-ПР	4g	24,971	-0,018	23,650	-0,006	23,642	22,780
		6f	24,959	-0,022	23,628	-0,006	23,618	22,757
	КПР-НЕ	4g	24,072	-0,009	23,670	-0,006	—	22,790
		6f	24,056	-0,011	23,653	-0,006	—	22,774
	К-И	4g	24,082	-0,009	23,680	-0,006	—	22,790
		6f	24,068	-0,011	23,665	-0,006	—	22,774
	КНЕ-ПР	4g	24,971	-0,018	23,539	-0,006	23,531	22,669
		6f	24,959	-0,022	23,456	-0,006	23,448	22,586

Продолжение табл. 2

Резьба	Вид калибра	Поле допуска резьбы	мм		Средний диаметр, d_2			Внутренний диаметр, d_1 , не более
			Наружный диаметр, d		Номин.		Изношенный	
			Номин.	Пред. откл.	Номин.	Пред. откл.		
M25×2	КНЕ-НЕ	4g	24,865	-0,018	23,560	-0,005	—	22,691
		6f	24,789	-0,022	23,482	-0,006	—	22,613
	КИ-НЕ	4g	24,870	-0,018	23,564	-0,006	—	22,691
		6f	24,795	-0,022	23,488	-0,006	—	22,613
У-ПР	4g	24,971	-0,018	23,661	-0,005	23,653	22,790	
	6f	24,959	-0,022	23,641	-0,006	23,632	22,774	
У-НЕ	4g	24,858	-0,018	23,550	-0,005	23,542	22,691	
	6f	24,780	-0,022	23,470	-0,006	23,461	22,613	
M25×1,5	КПР-ПР	4g	24,977	-0,018	23,981	-0,005	23,973	23,327
		6f	24,966	-0,022	23,960	-0,006	23,950	23,305
	КПР-НЕ	4g	24,304	-0,009	24,002	-0,005	—	23,337
		6f	24,288	-0,011	23,985	-0,006	—	23,322
	К-И	4g	24,312	-0,009	24,010	-0,005	—	23,337
		6f	24,300	-0,011	23,997	-0,006	—	23,322
	КНЕ-ПР	4g	24,977	-0,018	23,881	-0,005	23,873	23,227
		6f	24,966	-0,022	23,808	-0,006	23,800	23,154
КНЕ-НЕ	4g	24,882	-0,018	23,902	-0,005	—	23,249	
	6f	24,816	-0,022	23,834	-0,006	—	23,181	
КИ-НЕ	4g	24,887	-0,018	23,906	-0,005	—	23,249	
	6f	24,822	-0,022	23,840	-0,006	—	23,181	
У-ПР	4g	24,977	-0,018	23,992	-0,005	23,984	23,337	
	6f	24,966	-0,022	23,973	-0,006	23,964	23,322	
У-НЕ	4g	24,875	-0,018	23,892	-0,005	23,884	23,249	
	6f	24,807	-0,022	23,822	-0,006	23,813	23,181	
M25×1	КПР-ПР	4g	24,981	-0,014	24,318	-0,005	24,310	23,881
		6f	24,969	-0,018	24,297	-0,005	24,289	23,860
	КПР-НЕ	4g	24,534	-0,007	24,334	-0,005	—	23,886
		6f	24,520	-0,009	24,318	-0,005	—	23,870
	К-И	4g	24,542	-0,007	24,340	-0,005	—	23,886
		6f	24,528	-0,009	24,326	-0,005	—	23,870
	КНЕ-ПР	4g	24,981	-0,014	24,230	-0,005	24,224	23,794
		6f	24,959	-0,018	24,167	-0,005	24,159	23,730
КНЕ-НЕ	4g	24,901	-0,014	24,246	-0,005	—	23,811	
	6f	24,844	-0,018	24,188	-0,005	—	23,752	
КИ-НЕ	4g	24,905	-0,014	24,250	-0,005	—	23,811	
	6f	24,849	-0,018	24,192	-0,005	—	23,752	
У-ПР	4g	24,981	-0,014	24,326	-0,005	24,319	23,886	
	6f	24,969	-0,018	24,308	-0,005	24,300	23,870	
У-НЕ	4g	24,896	-0,014	24,239	-0,005	24,232	23,811	
	6f	24,837	-0,018	24,178	-0,005	24,170	23,752	

мм

Резьба	Вид напряжения	Поле допуска резьбы	Наружный диаметр, d		Средний диаметр, d_2			Внутренний диаметр, d_1 не более
			Номин.	Пред. откл.	Новый		Изношенный	
					Номин.	Пред. откл.		
М26×1,5	КПР-ПР	4g	25,977	-0,018	24,981	-0,005	24,973	24,327
		6f	25,966	-0,022	24,960	-0,006	24,950	24,305
	КПР-НЕ	4g	25,304	-0,009	25,002	-0,005	—	24,337
		6f	25,288	-0,011	24,985	-0,006	—	24,322
	К-И	4g	25,312	-0,009	25,010	-0,005	—	24,337
		6f	25,300	-0,011	24,997	-0,006	—	24,322
	КНЕ-ПР	4g	25,977	-0,018	24,881	-0,005	24,873	24,227
		6f	25,966	-0,022	24,808	-0,006	24,800	24,154
	КНЕ-НЕ	4g	25,882	-0,018	24,902	-0,005	—	24,249
		6f	25,816	-0,022	24,834	-0,006	—	24,181
	КИ-НЕ	4g	25,887	-0,018	24,906	-0,005	—	24,249
		6f	25,822	-0,022	24,840	-0,006	—	24,181
	У-ПР	4g	25,977	-0,018	24,992	-0,005	24,984	24,337
		6f	25,966	-0,022	24,973	-0,006	24,964	24,322
У-НЕ	4g	25,875	-0,018	24,892	-0,005	24,884	24,249	
	6f	25,807	-0,022	24,822	-0,006	24,813	24,181	
М27	КПР-ПР	4g	26,961	-0,018	24,990	-0,005	24,982	23,687
		6f	26,948	-0,022	24,966	-0,006	24,958	23,663
	КПР-НЕ	4g	25,612	-0,009	25,010	-0,005	—	23,697
		6f	25,594	-0,011	24,992	-0,006	—	23,680
	К-И	4g	25,622	-0,009	25,020	-0,005	—	23,697
		6f	25,606	-0,011	25,004	-0,006	—	23,680
	КНЕ-ПР	4g	26,961	-0,018	24,860	-0,005	24,852	23,557
		6f	26,948	-0,022	24,766	-0,006	24,756	23,462
	КНЕ-НЕ	4g	26,836	-0,018	24,880	-0,005	—	23,579
		6f	26,748	-0,022	24,791	-0,006	—	23,489
	КИ-НЕ	4g	26,841	-0,018	24,886	-0,005	—	23,579
		6f	26,754	-0,022	24,797	-0,006	—	23,489
	У-ПР	4g	26,961	-0,018	25,001	-0,005	24,993	23,697
		6f	26,948	-0,022	24,980	-0,006	24,971	23,680
У-НЕ	4g	26,829	-0,018	24,871	-0,005	24,863	23,579	
	6f	26,739	-0,022	24,779	-0,006	24,770	23,489	
М27×2	КПР-ПР	4g	26,971	-0,018	25,650	-0,005	25,642	24,780
		6f	26,959	-0,022	25,628	-0,006	25,618	24,757
	КПР-НЕ	4g	26,072	-0,009	25,670	-0,005	—	24,790
		6f	26,056	-0,011	25,653	-0,006	—	24,774
	К-И	4g	26,082	-0,009	25,680	-0,005	—	24,790
		6f	26,068	-0,011	25,665	-0,006	—	24,774
	КНЕ-ПР	4g	26,971	-0,018	25,539	-0,005	25,531	24,669
		6f	26,959	-0,022	25,456	-0,006	25,448	24,586

Продолжение табл. 2

мм

Резьба	Вид калибра	Поле допуска резьбы	Наружный диаметр, d		Средний диаметр, d_2			Внутренний диаметр, d_1 , не более
			Номинал.	Пред. откл.	Новый		Изношенный	
					Номинал.	Пред. откл.		
M27×2	КНЕ-НЕ	4g	26,865	-0,018	25,560	-0,005	—	24,691
		6f	26,789	-0,022	25,482	-0,006	—	24,613
	КИ-НЕ	4g	26,870	-0,018	25,564	-0,005	—	24,691
		6f	26,795	-0,022	25,488	-0,006	—	24,613
	У-ПР	4g	26,971	-0,018	25,661	-0,005	25,653	24,790
		6f	26,959	-0,022	25,641	-0,006	25,632	24,774
	У-НЕ	4g	26,858	-0,018	25,550	-0,005	25,542	24,691
		6f	26,780	-0,022	25,470	-0,006	25,461	24,613
M27×1,5	КПР-ПР	4g	26,974	-0,018	25,981	-0,005	25,973	25,327
		6f	26,966	-0,022	25,960	-0,006	25,950	25,305
	КПР-НЕ	4g	26,304	-0,009	26,002	-0,005	—	25,337
		6f	26,288	-0,011	25,985	-0,006	—	25,322
	К-И	4g	26,312	-0,009	26,010	-0,005	—	25,337
		6f	26,300	-0,011	25,997	-0,006	—	25,322
	КНЕ-ПР	4g	26,977	-0,018	25,881	-0,005	25,873	25,227
		6f	26,966	-0,022	25,808	-0,006	25,800	25,154
	КНЕ-НЕ	4g	26,882	-0,018	25,902	-0,005	—	25,249
		6f	26,816	-0,022	25,834	-0,006	—	25,181
	КИ-НЕ	4g	26,887	-0,018	25,906	-0,005	—	25,249
		6f	26,822	-0,022	25,840	-0,006	—	25,181
	У-ПР	4g	26,977	-0,018	25,992	-0,005	25,984	25,337
		6f	26,966	-0,022	25,973	-0,006	25,964	25,322
У-НЕ	4g	26,875	-0,018	25,892	-0,005	25,884	25,249	
	6f	26,807	-0,022	25,822	-0,006	25,813	25,181	
M27×1	КПР-ПР	4g	26,981	-0,014	26,318	-0,005	26,310	25,881
		6f	26,969	-0,018	26,297	-0,006	26,289	25,860
	КПР-НЕ	4g	26,534	-0,007	26,334	-0,005	—	26,886
		6f	26,520	-0,009	26,318	-0,006	—	26,870
	К-И	4g	26,542	-0,007	26,340	-0,005	—	26,886
		6f	26,528	-0,009	26,326	-0,006	—	26,870
	КНЕ-ПР	4g	26,981	-0,014	26,230	-0,005	26,224	25,794
		6f	26,959	-0,018	26,167	-0,005	26,159	25,730
	КНЕ-НЕ	4g	26,901	-0,014	26,246	-0,005	—	25,811
		6f	26,844	-0,018	26,188	-0,006	—	25,752
	КИ-НЕ	4g	26,905	-0,014	26,250	-0,005	—	25,811
		6f	26,849	-0,018	26,192	-0,006	—	25,752
	У-ПР	4g	26,981	-0,014	26,326	-0,005	26,319	25,886
		6f	26,969	-0,018	26,308	-0,006	26,300	25,870
У-НЕ	4g	26,896	-0,014	26,239	-0,005	26,232	25,811	
	6f	26,837	-0,018	26,178	-0,006	26,170	25,752	

мм

Резьба	Вид калибра	Поле допуска резьбы	Наружный диаметр, d		Средний диаметр, d_2			Внутренний диаметр, d_1 , не более
			Номи.	Пред. откл.	Новый		Изношенный	
					Номи.	Пред. откл.		
M27×0,75	КПР-ПР	4g	26,985	-0,014	26,484	-0,005	26,478	26,156
		6f	26,971	-0,018	26,462	-0,005	26,454	26,133
	КПР-НЕ	4g	26,652	-0,007	26,500	-0,005	—	26,161
		6f	26,634	-0,009	26,482	-0,005	—	26,143
	К-И	4g	26,658	-0,007	26,508	-0,005	—	26,161
		6f	26,644	-0,009	26,492	-0,005	—	26,143
	КНЕ-ПР	4g	26,979	-0,014	26,406	-0,005	26,400	26,078
		6f	26,920	-0,018	26,345	-0,005	26,337	26,016
	КНЕ-НЕ	4g	26,914	-0,014	26,422	-0,005	—	26,095
		6f	26,859	-0,018	26,366	-0,005	—	26,038
	КИ-НЕ	4g	26,918	-0,014	26,426	-0,005	—	26,095
		6f	26,864	-0,018	26,370	-0,005	—	26,038
	У-ПР	4g	26,985	-0,014	26,493	-0,005	26,486	26,161
		6f	26,971	-0,018	26,473	-0,005	26,465	26,143
У-НЕ	4g	26,909	-0,014	26,415	-0,005	26,408	26,095	
	6f	26,852	-0,018	26,356	-0,005	26,348	26,038	
M28×2	КПР-ПР	4g	27,971	-0,018	26,650	-0,005	26,642	25,780
		6f	27,959	-0,022	26,628	-0,005	26,618	25,757
	КПР-НЕ	4g	27,072	-0,009	26,670	-0,005	—	25,790
		6f	27,056	-0,011	26,653	-0,005	—	25,774
	К-И	4g	27,082	-0,009	26,680	-0,005	—	25,790
		6f	27,068	-0,011	26,665	-0,005	—	25,774
	КНЕ-ПР	4g	27,971	-0,018	26,539	-0,005	26,531	25,669
		6f	27,959	-0,022	26,456	-0,005	26,448	25,586
	КНЕ-НЕ	4g	27,865	-0,018	26,560	-0,005	—	25,691
		6f	27,789	-0,022	26,482	-0,005	—	25,613
	КИ-НЕ	4g	27,870	-0,018	26,564	-0,005	—	25,691
		6f	27,795	-0,022	26,488	-0,005	—	25,613
	У-ПР	4g	27,971	-0,018	26,661	-0,005	26,653	25,790
		6f	27,959	-0,022	26,641	-0,005	26,632	25,774
У-НЕ	4g	27,858	-0,018	26,550	-0,005	26,542	25,691	
	6f	27,780	-0,022	26,470	-0,005	26,461	25,613	
M28×1,5	КПР-ПР	4g	27,977	-0,018	26,981	-0,005	26,973	26,327
		6f	27,966	-0,022	26,960	-0,005	26,950	26,305
	КПР-НЕ	4g	27,304	-0,009	27,002	-0,005	—	26,337
		6f	27,288	-0,011	26,985	-0,005	—	26,322
	К-И	4g	27,312	-0,009	27,010	-0,005	—	26,337
		6f	27,300	-0,011	26,997	-0,005	—	26,322
	КНЕ-ПР	4g	27,977	-0,018	26,881	-0,005	26,873	26,227
		6f	27,966	-0,022	26,868	-0,005	26,860	26,154

мм

Резьба	Вид калибра	Поле допуска резьбы	Наружный диаметр, d		Средний диаметр, d_2			Внутренний диаметр, d_1 не более
			Номи.	Пред. откл.	Новый		Измощенный	
					Номи.	Пред. откл.		
M28×1,5	КНЕ-НЕ	4g	27,882	-0,018	26,902	-0,005	—	26,249
		6f	27,816	-0,022	26,834	-0,006	—	26,181
	КИ-НЕ	4g	27,887	-0,018	26,906	-0,005	—	26,249
		6f	27,822	-0,022	26,840	-0,006	—	26,181
	У-ПР	4g	27,977	-0,018	26,992	-0,005	26,984	26,337
		6f	27,966	-0,022	26,973	-0,006	26,964	26,322
	У-НЕ	4g	27,875	-0,018	26,892	-0,005	26,884	26,249
		6f	27,807	-0,022	26,822	-0,006	26,813	26,181
M28×1	КПР-ПР	4g	27,981	-0,014	27,318	-0,005	27,310	26,881
		6f	27,969	-0,018	27,297	-0,005	27,289	26,860
	КПР-НЕ	4g	27,534	-0,007	27,334	-0,005	—	26,886
		6f	27,520	-0,009	27,318	-0,005	—	26,870
	К-И	4g	27,542	-0,007	27,340	-0,005	—	26,886
		6f	27,528	-0,009	27,326	-0,005	—	26,870
	КНЕ-ПР	4g	27,981	-0,014	27,236	-0,005	27,224	26,794
		6f	27,969	-0,018	27,167	-0,005	27,159	26,730
	КНЕ-НЕ	4g	27,901	-0,014	27,246	-0,005	—	26,811
		6f	27,844	-0,018	27,188	-0,005	—	26,752
КИ-НЕ	4g	27,905	-0,014	27,250	-0,005	—	26,811	
	6f	27,849	-0,018	27,192	-0,005	—	26,752	
У-ПР	4g	27,981	-0,014	27,326	-0,005	27,319	26,886	
	6f	27,969	-0,018	27,308	-0,005	27,300	26,870	
У-НЕ	4g	27,896	-0,014	27,239	-0,005	27,232	26,811	
	6f	27,837	-0,018	27,178	-0,005	27,170	26,752	
M30	КПР-ПР	4g	29,958	-0,022	27,652	-0,006	27,644	26,132
		6f	29,946	-0,026	27,630	-0,006	—	26,149
	КПР-НЕ	4g	28,380	-0,011	27,678	-0,006	—	26,149
		6f	28,368	-0,015	27,656	-0,006	—	26,149
	К-И	4g	28,392	-0,011	27,690	-0,006	—	26,149
		6f	28,380	-0,015	27,678	-0,006	—	26,149
	КНЕ-ПР	4g	29,958	-0,022	27,520	-0,006	27,510	26,999
		6f	29,946	-0,026	27,508	-0,006	—	26,026
КНЕ-НЕ	4g	29,826	-0,022	27,545	-0,006	—	26,026	
	6f	29,814	-0,026	27,533	-0,006	—	26,026	
КИ-НЕ	4g	29,832	-0,022	27,551	-0,006	—	26,026	
	6f	29,820	-0,026	27,539	-0,006	—	26,026	
У-ПР	4g	29,958	-0,022	27,666	-0,006	27,657	26,149	
	6f	29,946	-0,026	27,644	-0,006	27,636	26,149	
У-НЕ	4g	29,817	-0,022	27,533	-0,006	27,524	26,026	
	6f	29,805	-0,026	27,521	-0,006	—	26,026	
M30×3	КПР-ПР	4g	29,961	-0,018	27,990	-0,005	27,982	26,687
		6f	29,948	-0,022	27,966	-0,006	27,958	26,663
	КПР-НЕ	4g	28,612*	-0,009	28,010	-0,005	—	26,697
		6f	28,594	-0,011	27,992	-0,006	—	26,680
	К-И	4g	28,622	-0,009	28,020	-0,005	—	26,697
		6f	28,606	-0,011	28,004	-0,006	—	26,680
	КНЕ-ПР	4g	29,961	-0,018	27,860	-0,005	27,852	26,557
		6f	29,948	-0,022	27,766	-0,006	27,756	26,462

мм

Продолжение табл. 2

Резьба	Вид калибра	Поле допуска резьбы	Наружный диаметр, d		Средний диаметр, d_2			Внутренний диаметр, d_1 , не более
			Номи.	Пред. откл.	Новый		Изношенный	
					Номи.	Пред. откл.		
М30×3	КНЕ-НЕ	4g	29,836	-0,018	27,880	-0,005	—	26,579
		6f	29,748	-0,022	27,791	-0,006	—	26,489
	КИ-НЕ	4g	29,841	-0,018	27,886	-0,005	—	26,579
		6f	29,754	-0,022	27,797	-0,006	—	26,489
	У-ПР	4g	29,961	-0,018	28,001	-0,005	27,993	26,697
		6f	29,948	-0,022	27,980	-0,006	27,971	26,680
	У-НЕ	4g	29,829	-0,018	27,871	-0,005	27,863	26,579
		6f	29,739	-0,022	27,779	-0,006	27,770	26,489
М30×2	КПР-ПР	4g	29,971	-0,018	28,650	-0,005	28,642	27,780
		6f	29,959	-0,022	28,628	-0,006	28,618	27,757
	КПР-НЕ	4g	29,072	-0,009	28,670	-0,005	—	27,790
		6f	29,056	-0,011	28,653	-0,006	—	27,774
	К-И	4g	29,082	-0,009	28,680	-0,005	—	27,790
		6f	29,068	-0,011	28,665	-0,006	—	27,774
	КНЕ-ПР	4g	29,971	-0,018	28,539	-0,005	28,531	27,669
		6f	29,959	-0,022	28,456	-0,006	28,448	27,586
	КНЕ-НЕ	4g	29,965	-0,018	28,560	-0,005	—	27,691
		6f	29,789	-0,022	28,482	-0,006	—	27,613
	КИ-НЕ	4g	29,870	-0,018	28,564	-0,005	—	27,691
		6f	29,795	-0,022	28,488	-0,006	—	27,613
У-ПР	4g	29,971	-0,018	28,661	-0,005	28,653	27,790	
	6f	29,959	-0,022	28,641	-0,006	28,632	27,774	
У-НЕ	4g	29,858	-0,018	28,550	-0,005	28,542	27,691	
	6f	29,780	-0,022	28,470	-0,006	28,461	27,613	
М30×1,5	КПР-ПР	4g	29,977	-0,018	28,981	-0,005	28,973	28,327
		6f	29,966	-0,022	28,960	-0,006	28,950	28,305
	КПР-НЕ	4g	29,304	-0,009	29,002	-0,005	—	28,337
		6f	29,288	-0,011	28,985	-0,006	—	28,322
	К-И	4g	29,312	-0,009	29,010	-0,005	—	28,337
		6f	29,300	-0,011	28,997	-0,006	—	28,322
	КНЕ-ПР	4g	29,977	-0,018	28,881	-0,005	28,873	28,227
		6f	29,966	-0,022	28,808	-0,006	28,800	28,154
	КНЕ-НЕ	4g	29,882	-0,018	28,902	-0,005	—	28,249
		6f	29,816	-0,022	28,834	-0,006	—	28,181
	КИ-НЕ	4g	29,887	-0,018	28,906	-0,005	—	28,249
		6f	29,822	-0,022	28,840	-0,006	—	28,181
У-ПР	4g	29,977	-0,018	28,992	-0,005	28,984	28,337	
	6f	29,966	-0,022	28,973	-0,006	28,964	28,322	
У-НЕ	4g	29,875	-0,018	28,892	-0,005	28,884	28,249	
	6f	29,807	-0,022	28,822	-0,006	28,813	28,181	

Продолжение табл. 2

Резьба	Вид калибра	Поле допуска резьбы	Наружный диаметр, d		Средний диаметр, d_2			Внутренний диаметр, d_1 , не более
			Номи.	Пред. откл.	Новый		Изношенный	
					Номи.	Пред. откл.		
М30×1	КПР-ПР	4g	29,981	-0,014	29,318	-0,005	29,310	28,881
		6f	29,969	-0,018	29,297	-0,005	29,289	28,860
	КПР-НЕ	4g	29,534	-0,007	29,334	-0,005	—	28,886
		6f	29,520	-0,009	29,318	-0,005	—	28,870
	К-И	4g	29,542	-0,007	29,340	-0,005	—	28,886
		6f	29,528	-0,009	29,326	-0,005	—	28,870
	КНЕ-ПР	4g	29,981	-0,014	29,230	-0,005	29,224	28,794
		6f	29,959	-0,018	29,167	-0,005	29,159	28,730
КНЕ-НЕ	4g	29,901	-0,014	29,246	-0,005	—	28,811	
	6f	29,844	-0,018	29,188	-0,005	—	28,752	
КИ-НЕ	4g	29,905	-0,014	29,250	-0,005	—	28,811	
	6f	29,849	-0,018	29,192	-0,005	—	28,752	
У-ПР	4g	29,981	-0,014	29,326	-0,005	29,319	28,886	
	6f	29,969	-0,018	29,308	-0,005	29,300	28,870	
У-НЕ	4g	29,896	-0,014	29,239	-0,005	29,232	28,811	
	6f	29,837	-0,018	29,178	-0,005	29,170	28,752	
М30×0,75	КПР-ПР	4g	29,985	-0,014	29,484	-0,005	29,478	29,156
		6f	29,971	-0,018	29,462	-0,005	29,454	29,133
	КПР-НЕ	4g	29,652	-0,007	29,500	-0,005	—	29,161
		6f	29,634	-0,009	29,482	-0,005	—	29,143
	К-И	4g	29,658	-0,007	29,508	-0,005	—	29,161
		6f	29,644	-0,009	29,492	-0,005	—	29,143
	КНЕ-ПР	4g	29,979	-0,014	29,406	-0,005	29,400	29,078
		6f	29,920	-0,018	29,345	-0,005	29,337	29,016
КНЕ-НЕ	4g	29,914	-0,014	29,422	-0,005	—	29,095	
	6f	29,859	-0,018	29,366	-0,005	—	29,038	
КИ-НЕ	4g	29,918	-0,014	29,426	-0,005	—	29,095	
	6f	29,864	-0,018	29,370	-0,005	—	29,038	
У-ПР	4g	29,985	-0,014	29,493	-0,005	29,486	29,161	
	6f	29,971	-0,018	29,473	-0,005	29,465	29,143	
У-НЕ	4g	29,909	-0,014	29,415	-0,005	29,408	29,095	
	6f	29,852	-0,018	29,366	-0,005	29,348	29,038	
М32×2	КПР-ПР	4g	31,971	-0,018	30,650	-0,005	30,642	29,780
		6f	31,959	-0,022	30,628	-0,006	30,618	29,757
	КПР-НЕ	4g	31,072	-0,009	30,670	-0,005	—	29,790
		6f	31,056	-0,011	30,653	-0,006	—	29,774
К-И	4g	31,082	-0,009	30,680	-0,005	—	29,790	
	6f	31,068	-0,011	30,665	-0,006	—	29,774	
КНЕ-ПР	4g	31,971	-0,018	30,539	-0,005	30,531	29,669	
	6f	31,959	-0,022	30,456	-0,006	30,448	29,586	

мм

Резьба	Вид калибра	Поле допуска резьбы	Наружный диаметр, d		Средний диаметр, d_1			Внутренний диаметр, d_1 , не более
			Номинал.	Пред. откл.	Новый		Изношенный	
					Номинал.	Пред. откл.		
М32×2	КНЕ-НЕ	4g	31,865	-0,018	30,560	-0,005	—	29,691
		6f	31,789	-0,022	30,482	-0,006	—	29,613
	КИ-НЕ	4g	31,870	-0,018	30,564	-0,005	—	29,691
		6f	31,795	-0,022	30,488	-0,006	—	29,613
У-ПР	4g	31,971	-0,018	30,561	-0,005	30,653	29,790	
	6f	31,959	-0,022	30,641	-0,006	30,632	29,774	
У-НЕ	4g	31,858	-0,018	30,550	-0,005	30,542	29,691	
	6f	31,780	-0,022	30,470	-0,006	30,461	29,613	
М32×1,5	КПР-ПР	4g	31,977	-0,018	30,981	-0,005	30,973	30,327
		6f	31,966	-0,022	30,960	-0,006	30,950	30,305
	КПР-НЕ	4g	31,304	-0,009	31,002	-0,005	—	30,337
		6f	31,288	-0,011	30,985	-0,006	—	30,322
	К-И	4g	31,312	-0,009	31,010	-0,005	—	30,337
		6f	31,300	-0,011	30,997	-0,006	—	30,322
	КНЕ-ПР	4g	31,977	-0,018	30,881	-0,005	30,873	30,227
		6f	31,966	-0,022	30,808	-0,006	30,800	30,154
КНЕ-НЕ	4g	31,882	-0,018	30,902	-0,005	—	30,249	
	6f	31,816	-0,022	30,834	-0,006	—	30,181	
КИ-НЕ	4g	31,887	-0,018	30,906	-0,005	—	30,249	
	6f	31,822	-0,022	30,840	-0,006	—	30,181	
У-ПР	4g	31,977	-0,018	30,992	-0,005	30,984	30,337	
	6f	31,966	-0,022	30,973	-0,006	30,964	30,322	
У-НЕ	4g	31,875	-0,018	30,892	-0,005	30,884	30,249	
	6f	31,807	-0,022	30,822	-0,006	30,813	30,181	
М33	КПР-ПР	4g	32,958	-0,022	30,552	-0,006	30,644	29,132
		6f	32,948	-0,022	30,552	-0,006	30,644	29,132
	КПР-НЕ	4g	31,960	-0,011	30,678	-0,006	—	29,149
		6f	31,954	-0,011	30,678	-0,006	—	29,149
	К-И	4g	31,392	-0,011	30,690	-0,006	—	29,149
		6f	31,386	-0,011	30,690	-0,006	—	29,149
	КНЕ-ПР	4g	32,958	-0,022	30,520	-0,006	30,510	28,999
		6f	32,948	-0,022	30,520	-0,006	30,510	28,999
КНЕ-НЕ	4g	32,826	-0,022	30,545	-0,006	—	29,026	
	6f	32,826	-0,022	30,545	-0,006	—	29,026	
КИ-НЕ	4g	32,832	-0,022	30,561	-0,006	—	29,026	
	6f	32,832	-0,022	30,561	-0,006	—	29,026	
У-ПР	4g	32,958	-0,022	30,666	-0,006	30,657	29,149	
	6f	32,958	-0,022	30,666	-0,006	30,657	29,149	
У-НЕ	4g	32,817	-0,022	30,533	-0,006	30,524	29,026	
	6f	32,817	-0,022	30,533	-0,006	30,524	29,026	
М33×3	КПР-ПР	4g	32,961	-0,018	30,990	-0,005	30,982	29,687
		6f	32,948	-0,022	30,966	-0,006	30,958	29,663
	КПР-НЕ	4g	31,612	-0,009	31,010	-0,005	—	29,697
		6f	31,594	-0,011	30,992	-0,006	—	29,680
К-И	4g	31,622	-0,009	31,020	-0,005	—	29,697	
	6f	31,606	-0,011	31,004	-0,006	—	29,680	
КНЕ-ПР	4g	32,961	-0,018	30,860	-0,005	30,852	29,557	
	6f	32,948	-0,022	30,766	-0,006	30,756	29,462	

Продолжение табл. 2

мм

Резьба	Вид калибра	Поле допуска резьбы	Наружный диаметр, d		Средний диаметр, d_2			Внутренний диаметр, d_1 , не более
			Номин.	Пред. откл.	Новый		Исхоженный	
					Номин.	Пред. откл.		
М33×3	КНЕ-НЕ	4g	32,836	-0,018	30,880	-0,005	—	29,579
		6f	32,748	-0,022	30,791	-0,006	—	29,489
	КИ-НЕ	4g	32,841	-0,018	30,886	-0,005	—	29,579
		6f	32,754	-0,022	30,797	-0,006	—	29,489
	У-ПР	4g	32,961	-0,018	31,001	-0,005	30,993	29,697
		6f	32,948	-0,022	30,980	-0,006	30,971	29,680
	У-НЕ	4g	32,829	-0,018	30,871	-0,005	30,863	29,579
		6f	32,739	-0,022	30,779	-0,006	30,770	29,489
М33×2	КПР-ПР	4g	32,971	-0,018	31,650	-0,005	31,642	30,780
		6f	32,969	-0,022	31,628	-0,006	31,618	30,757
	КПР-НЕ	4g	32,072	-0,009	31,670	-0,005	—	30,790
		6f	32,056	-0,011	31,653	-0,006	—	30,774
	К-И	4g	32,082	-0,009	31,680	-0,005	—	30,790
		6f	32,068	-0,011	31,665	-0,006	—	30,774
	КНЕ-ПР	4g	32,971	-0,018	31,539	-0,005	31,531	30,669
		6f	32,959	-0,022	31,456	-0,006	31,448	30,586
	КНЕ-НЕ	4g	32,865	-0,018	31,560	-0,005	—	30,691
		6f	32,789	-0,022	31,482	-0,006	—	30,613
	КИ-НЕ	4g	32,870	-0,018	31,564	-0,005	—	30,691
		6f	32,795	-0,022	31,488	-0,006	—	30,613
У-ПР	4g	32,971	-0,018	31,661	-0,005	31,653	30,790	
	6f	32,959	-0,022	31,641	-0,006	31,632	30,774	
У-НЕ	4g	32,858	-0,018	31,550	-0,005	31,542	30,691	
	6f	32,780	-0,022	31,470	-0,006	31,461	30,613	
М33×1,5	КПР-ПР	4g	32,977	-0,018	31,981	-0,005	31,973	31,327
		6f	32,966	-0,022	31,960	-0,006	31,950	31,305
	КПР-НЕ	4g	32,304	-0,009	32,002	-0,005	—	31,337
		6f	32,288	-0,011	31,985	-0,006	—	31,322
	К-И	4g	32,312	-0,009	32,010	-0,005	—	31,337
		6f	32,300	-0,011	31,997	-0,006	—	31,322
	КНЕ-ПР	4g	32,977	-0,018	31,881	-0,005	31,873	31,227
		6f	32,966	-0,022	31,808	-0,006	31,800	31,154
	КНЕ-НЕ	4g	32,882	-0,018	31,902	-0,005	—	31,249
		6f	32,816	-0,022	31,834	-0,006	—	31,181
	КИ-НЕ	4g	32,887	-0,018	31,906	-0,005	—	31,249
		6f	32,822	-0,022	31,840	-0,006	—	31,181
У-ПР	4g	32,977	-0,018	31,992	-0,005	31,984	31,337	
	6f	32,966	-0,022	31,973	-0,006	31,964	31,322	
У-НЕ	4g	32,875	-0,018	31,892	-0,005	31,884	31,249	
	6f	32,807	-0,022	31,822	-0,006	31,813	31,181	

мм

Резьба	Вид калибра	Поле допуска резьбы	Наружный диаметр, d		Средний диаметр, d_2			Внутренний диаметр, d_1 , не более
			Номина.	Пред. откл.	Новый		Износенный	
					Номина.	Пред. откл.		
M33×1	КПР-ПР	4g	32,981	-0,014	32,318	-0,005	32,310	31,881
		6f	32,969	-0,018	32,297	-0,005	32,289	31,860
	КПР-НЕ	4g	32,534	-0,007	32,334	-0,005	—	31,886
		6f	32,520	-0,009	32,318	-0,005	—	31,870
	К-И	4g	32,542	-0,007	32,340	-0,005	—	31,886
		6f	32,528	-0,009	32,326	-0,005	—	31,870
	КНЕ-ПР	4g	32,981	-0,014	32,230	-0,005	32,224	31,794
		6f	32,959	-0,018	32,167	-0,005	32,159	31,730
КНЕ-НЕ	4g	32,901	-0,014	32,246	-0,005	—	31,811	
	6f	32,844	-0,018	32,188	-0,005	—	31,752	
КИ-НЕ	4g	32,905	-0,014	32,250	-0,005	—	31,811	
	6f	32,849	-0,018	32,192	-0,005	—	31,752	
У-ПР	4g	32,981	-0,014	32,326	-0,005	32,319	31,886	
	6f	32,969	-0,018	32,308	-0,005	32,300	31,870	
У-НЕ	4g	32,896	-0,014	32,239	-0,005	32,232	31,811	
	6f	32,837	-0,018	32,178	-0,005	32,170	31,752	
M33×0,75	КПР-ПР	4g	32,985	-0,014	32,484	-0,005	32,478	32,156
		6f	32,971	-0,018	32,462	-0,005	32,454	32,133
	КПР-НЕ	4g	32,652	-0,007	32,500	-0,005	—	32,161
		6f	32,634	-0,009	32,482	-0,005	—	32,143
	К-И	4g	32,658	-0,007	32,508	-0,005	—	32,161
		6f	32,644	-0,009	32,492	-0,005	—	32,143
	КНЕ-ПР	4g	32,979	-0,014	32,406	-0,005	32,400	32,078
		6f	32,920	-0,018	32,345	-0,005	32,337	32,016
КНЕ-НЕ	4g	32,914	-0,014	32,422	-0,005	—	32,095	
	6f	32,859	-0,018	32,366	-0,005	—	32,038	
КИ-НЕ	4g	32,918	-0,014	32,426	-0,005	—	32,095	
	6f	32,864	-0,018	32,370	-0,005	—	32,038	
У-ПР	4g	32,985	-0,014	32,493	-0,005	32,486	32,161	
	6f	32,971	-0,018	32,473	-0,005	32,465	32,143	
У-НЕ	4g	32,909	-0,014	32,415	-0,005	32,408	32,095	
	6f	32,852	-0,018	32,356	-0,005	32,348	32,038	
M35×1,5	КПР-ПР	4g	34,977	-0,018	33,981	-0,005	33,973	33,327
		6f	34,966	-0,022	33,960	-0,005	33,950	33,305
	КПР-НЕ	4g	34,304	-0,009	34,002	-0,005	—	33,337
		6f	34,288	-0,011	33,985	-0,005	—	33,322
К-И	4g	34,312	-0,009	34,010	-0,005	—	33,337	
	6f	34,300	-0,011	33,997	-0,005	—	33,322	
КНЕ-ПР	4g	34,977	-0,018	33,891	-0,005	33,873	33,227	
	6f	34,966	-0,022	33,866	-0,005	33,800	33,154	

Продолжение табл. 2

мм

Резьба	Вид калбра	Поле допуска резьбы	Наружный диаметр, d		Средний диаметр, d_2			Внутренний диаметр, d_1 не более
			Номин.	Пред. откл.	Новый		Изношенный	
					Номин.	Пред. откл.		
М35×1,5	КНЕ-НЕ	4g	34,882	-0,018	33,902	-0,005	—	33,249
		6f	34,816	-0,022	33,834	-0,006	—	33,181
	КИ-НЕ	4g	34,887	-0,018	33,906	-0,005	—	33,249
		6f	34,822	-0,022	33,840	-0,006	—	33,181
	У-ПР	4g	34,977	-0,018	33,992	-0,005	33,984	33,337
		6f	34,966	-0,022	33,973	-0,006	33,964	33,322
	У-НЕ	4g	34,875	-0,018	33,892	-0,005	33,884	33,249
		6f	34,807	-0,022	33,822	-0,006	33,813	33,181
М36	КПР-ПР	4g	35,951	-0,022	33,320	-0,006	33,312	31,584
		6f	34,148	-0,011	33,346	-0,006	—	31,601
	К-И	4g	34,160	-0,011	33,358	-0,006	—	31,601
		6f	35,951	-0,022	33,180	-0,006	33,170	31,443
	КНЕ-ПР	4g	35,811	-0,022	33,206	-0,006	—	31,470
		6f	35,817	-0,022	33,211	-0,006	—	31,470
	КИ-НЕ	4g	35,951	-0,022	33,334	-0,006	33,325	31,601
		6f	35,902	-0,022	33,193	-0,006	33,184	31,470
М36×3	КПР-ПР	4g	35,961	-0,018	33,990	-0,005	33,982	32,687
		6f	35,948	-0,022	33,966	-0,006	33,958	32,663
	КПР-НЕ	4g	34,612	-0,009	34,010	-0,005	—	32,697
		6f	34,594	-0,011	33,992	-0,006	—	32,680
	К-И	4g	34,622	-0,009	34,020	-0,005	—	32,697
		6f	34,606	-0,011	34,004	-0,006	—	32,680
	КНЕ-ПР	4g	35,961	-0,018	33,860	-0,005	33,852	32,557
		6f	35,948	-0,022	33,766	-0,006	33,756	32,462
	КНЕ-НЕ	4g	35,836	-0,018	33,880	-0,005	—	32,579
		6f	35,748	-0,022	33,791	-0,006	—	32,489
	КИ-НЕ	4g	35,841	-0,018	33,886	-0,005	—	32,579
		6f	35,754	-0,022	33,797	-0,006	—	32,489
	У-ПР	4g	35,961	-0,018	34,001	-0,005	33,993	32,697
		6f	35,948	-0,022	33,980	-0,006	33,971	32,680
У-НЕ	4g	35,829	-0,018	33,871	-0,005	33,863	32,579	
	6f	35,739	-0,022	33,779	-0,006	33,770	32,489	
М36×2	КПР-ПР	4g	35,971	-0,018	34,650	-0,005	34,642	33,780
		6f	35,959	-0,022	34,628	-0,006	34,618	33,757
	КПР-НЕ	4g	35,072	-0,009	34,670	-0,005	—	33,790
		6f	35,056	-0,011	34,653	-0,006	—	33,774
	К-И	4g	35,082	-0,009	34,680	-0,005	—	33,790
		6f	35,068	-0,011	34,665	-0,006	—	33,774
	КНЕ-ПР	4g	35,971	-0,018	34,539	-0,005	34,531	33,669
		6f	35,959	-0,022	34,456	-0,006	34,448	33,586
КНЕ-НЕ	4g	35,865	-0,018	34,560	-0,005	—	33,691	
	6f	35,789	-0,022	34,482	-0,006	—	33,613	

мм

Резьба	Вид калибра	Поле допусков резьбы	Наружный диаметр, d		Средний диаметр, d_2			Внутренний диаметр, d_1 не более
			Номинал.	Пред. откл.	Новый		Изношенный	
					Номинал.	Пред. откл.		
M36×2	КИ-НЕ	4g	35,870	-0,018	34,564	-0,005	—	33,691
		6f	35,795	-0,022	34,488	-0,006	—	33,613
	У-ПР	4g	35,971	-0,018	34,661	-0,005	34,653	33,790
		6f	35,959	-0,022	34,641	-0,006	34,632	33,774
	У-НЕ	4g	35,858	-0,018	34,550	-0,005	34,542	33,691
		6f	35,780	-0,022	34,470	-0,006	34,461	33,613
M36×1,5	КПР-ПР	4g	35,977	-0,018	34,981	-0,005	34,973	34,327
		6f	35,966	-0,022	34,960	-0,006	34,950	34,305
	КПР-НЕ	4g	35,304	-0,009	35,002	-0,005	—	34,337
		6f	35,288	-0,011	34,985	-0,006	—	34,322
	К-И	4g	35,312	-0,009	35,010	-0,005	—	34,337
		6f	35,300	-0,011	34,997	-0,006	—	34,322
	КНЕ-ПР	4g	35,977	-0,018	34,881	-0,005	34,873	34,227
		6f	35,966	-0,022	34,808	-0,006	34,800	34,154
	КНЕ-НЕ	4g	35,882	-0,018	34,902	-0,005	—	34,249
		6f	35,816	-0,022	34,834	-0,006	—	34,181
КИ-НЕ	4g	35,887	-0,018	34,906	-0,005	—	34,249	
	6f	35,822	-0,022	34,840	-0,006	—	34,181	
У-ПР	4g	35,977	-0,018	34,992	-0,005	34,984	34,337	
	6f	35,966	-0,022	34,973	-0,006	34,964	34,322	
У-НЕ	4g	35,875	-0,018	34,892	-0,005	34,884	34,249	
	6f	35,807	-0,022	34,822	-0,006	34,813	34,181	
M36×1	КПР-ПР	4g	35,981	-0,014	35,318	-0,005	35,310	34,881
		6f	35,969	-0,018	35,297	-0,006	35,289	34,863
	КПР-НЕ	4g	35,534	-0,007	35,334	-0,005	—	34,886
		6f	35,520	-0,009	35,318	-0,005	—	34,870
	К-И	4g	35,542	-0,007	35,340	-0,005	—	34,886
		6f	35,528	-0,009	35,326	-0,005	—	34,870
	КНЕ-ПР	4g	35,981	-0,014	35,230	-0,005	35,224	34,794
		6f	25,959	-0,018	35,167	-0,006	35,159	34,730
	КНЕ-НЕ	4g	35,901	-0,014	35,246	-0,005	—	34,811
		6f	35,844	-0,018	35,188	-0,006	—	34,752
КИ-НЕ	4g	35,905	-0,014	35,250	-0,005	—	34,811	
	6f	35,849	-0,018	35,192	-0,005	—	34,752	
У-ПР	4g	35,981	-0,014	35,326	-0,005	35,319	34,886	
	6f	35,969	-0,018	35,308	-0,005	35,300	34,870	
У-НЕ	4g	35,896	-0,014	35,239	-0,005	35,232	34,811	
	6f	35,837	-0,018	35,178	-0,005	35,170	34,752	
M38×1,5	КПР-ПР	4g	37,977	-0,018	36,981	-0,005	36,973	36,327
		6f	37,966	-0,022	36,960	-0,006	36,950	36,305

Продолжение табл. 2

мм

Резьба	Вид калибра	Полое доушка резьбы	Наружный диаметр, d		Средний диаметр, d_2			Внутренний диаметр, d_1 не более
			Номинал.	Пред. откл.	Новый		Измененный	
					Номинал.	Пред. откл.		
M38×1,5	КПР-HE	4g	37,304	-0,009	37,002	-0,005	—	36,337
		6f	37,288	-0,011	36,985	-0,006	—	36,322
	К-И	4g	37,312	-0,009	37,010	-0,005	—	36,337
		6f	37,300	-0,011	36,997	-0,006	—	36,322
	КHE-ПР	4g	37,977	-0,018	36,881	-0,005	36,873	36,227
		6f	37,966	-0,022	36,808	-0,006	36,800	36,154
	КHE-HE	4g	37,882	-0,018	36,902	-0,005	—	36,249
		6f	37,816	-0,022	36,834	-0,006	—	36,181
	КИ-HE	4g	37,887	-0,018	36,906	-0,005	—	36,249
		6f	37,822	-0,022	36,840	-0,006	—	36,181
	У-ПР	4g	37,977	-0,018	36,992	-0,005	36,984	36,337
		6f	37,966	-0,022	36,973	-0,006	36,964	36,322
У-HE	4g	37,875	-0,018	36,892	-0,005	36,884	36,249	
	6f	37,807	-0,022	36,822	-0,006	36,813	36,181	
M39	КПР-ПР	4g	38,951	-0,022	36,320	-0,006	36,312	34,584
		6f	37,146	-0,011	36,346	-0,006	—	34,601
	К-И	4g	37,160	-0,011	36,358	-0,006	—	34,601
		6f	38,951	-0,022	36,180	-0,006	36,170	34,443
	КHE-ПР	4g	38,811	-0,022	36,205	-0,006	—	34,470
		6f	38,817	-0,022	36,211	-0,006	—	34,470
	КИ-HE	4g	38,951	-0,022	36,334	-0,006	36,325	34,601
		6f	38,802	-0,022	36,193	-0,006	36,184	34,470
M39×3	КПР-ПР	4g	38,961	-0,018	36,990	-0,005	36,982	35,687
		6f	38,948	-0,022	36,966	-0,006	36,958	35,663
	КПР-HE	4g	37,612	-0,009	37,010	-0,005	—	35,697
		6f	37,594	-0,011	36,992	-0,006	—	35,680
	К-И	4g	37,622	-0,009	37,020	-0,005	—	35,697
		6f	37,606	-0,011	37,004	-0,006	—	35,680
	КHE-ПР	4g	38,961	-0,018	36,860	-0,005	36,852	35,567
		6f	38,948	-0,022	36,766	-0,006	36,756	35,462
	КHE-HE	4g	38,836	-0,018	36,880	-0,005	—	35,579
		6f	38,748	-0,022	36,791	-0,006	—	35,489
	КИ-HE	4g	38,841	-0,018	36,886	-0,005	—	35,579
		6f	38,754	-0,022	36,797	-0,006	—	35,489
	У-ПР	4g	38,961	-0,018	37,001	-0,005	36,993	35,697
		6f	38,948	-0,022	36,980	-0,006	36,971	35,680
У-HE	4g	38,829	-0,018	36,871	-0,005	36,863	35,579	
	6f	38,739	-0,022	36,779	-0,006	36,770	35,489	
M39×2	КПР-ПР	4g	38,971	-0,018	37,650	-0,005	37,642	36,780
		6f	38,959	-0,022	37,628	-0,006	37,618	36,757
	КПР-HE	4g	38,072	-0,009	37,670	-0,005	—	36,790
		6f	38,056	-0,011	37,653	-0,006	—	36,774

мм

Резьба	Вид калибра	Поле допуска резьбы	Наружный диаметр, d		Средний диаметр, d_2			Внутренний диаметр, d_1 не более
			Номин.	Пред. откл.	Новый		Изношенный	
					Номин.	Пред. откл.		
М39×3	К-И	4g	38,082	-0,009	37,680	-0,005	—	36,790
		6f	38,068	-0,011	37,665	-0,006	—	36,774
	КНЕ-ПР	4g	38,971	-0,018	37,539	-0,005	37,531	36,669
		6f	38,959	-0,022	37,456	-0,006	37,448	36,586
	КНЕ-НЕ	4g	38,865	-0,018	37,560	-0,005	—	36,691
		6f	38,789	-0,022	37,482	-0,006	—	36,613
КИ-НЕ	4g	38,870	-0,018	37,564	-0,005	—	36,691	
	6f	38,795	-0,022	37,488	-0,006	—	36,613	
У-ПР	4g	38,971	-0,018	37,661	-0,005	37,653	36,790	
	6f	38,959	-0,022	37,641	-0,006	37,632	36,774	
У-НЕ	4g	38,858	-0,018	37,550	-0,005	37,542	36,691	
	6f	38,780	-0,022	37,470	-0,006	37,461	36,613	
М39×1,5	КПР-ПР	4g	38,977	-0,018	37,981	-0,005	37,973	37,327
		6f	38,966	-0,022	37,960	-0,006	37,950	37,305
	КПР-НЕ	4g	38,304	-0,009	38,002	-0,005	—	37,337
		6f	38,288	-0,011	37,985	-0,006	—	37,322
	К-И	4g	38,312	-0,009	38,010	-0,005	—	37,337
		6f	38,300	-0,011	37,997	-0,006	—	37,322
	КНЕ-ПР	4g	38,977	-0,018	37,881	-0,005	37,873	37,227
		6f	38,966	-0,022	37,808	-0,006	37,800	37,154
КНЕ-НЕ	4g	38,882	-0,018	37,902	-0,005	—	37,249	
	6f	38,816	-0,022	37,834	-0,006	—	37,181	
КИ-НЕ	4g	38,887	-0,018	37,906	-0,005	—	37,249	
	6f	38,822	-0,022	37,840	-0,006	—	37,181	
У-ПР	4g	38,977	-0,018	37,992	-0,005	37,984	37,337	
	6f	38,966	-0,022	37,973	-0,006	37,964	37,322	
У-НЕ	4g	38,875	-0,018	37,892	-0,005	37,884	37,249	
	6f	38,807	-0,022	37,822	-0,006	37,813	37,181	
М39×1	КПР-ПР	4g	38,981	-0,014	38,318	-0,005	38,310	37,881
		6f	38,969	-0,018	38,297	-0,006	38,289	37,860
	КПР-НЕ	4g	38,534	-0,007	38,334	-0,005	—	37,886
		6f	38,520	-0,009	38,318	-0,006	—	37,870
	К-И	4g	38,542	-0,007	38,340	-0,005	—	37,886
		6f	38,528	-0,009	38,326	-0,006	—	37,870
КНЕ-ПР	4g	38,981	-0,014	38,230	-0,005	38,224	37,794	
	6f	38,959	-0,018	38,167	-0,006	38,159	37,730	
КНЕ-НЕ	4g	38,901	-0,014	38,246	-0,005	—	37,811	
	6f	38,844	-0,018	38,188	-0,006	—	37,752	
КИ-НЕ	4g	38,905	-0,014	38,250	-0,005	—	37,811	
	6f	38,849	-0,018	38,192	-0,006	—	37,752	

Продолжение табл. 2

Резьба	Вид калибра	Поле допуска резьбы	Наружный диаметр, d		Средний диаметр, d_2			Внутренний диаметр, d_1 не более
			Номин.	Пред. откл.	Новый		Изношенный	
					Номин.	Пред. откл.		
M39×1	У-ПР	4g 6f	38,981 38,969	-0,014 -0,018	38,326 38,308	-0,005 -0,005	38,319 38,300	37,866 37,870
	У-НЕ	4g 6f	38,896 38,837	-0,014 -0,018	38,239 38,178	-0,005 -0,005	38,232 38,170	37,811 37,752
M40×3	КПР-ПР	4g	39,961	-0,018	37,990	-0,005	37,982	36,687
		6f	39,948	-0,022	37,966	-0,006	37,958	36,663
	КПР-НЕ	4g	38,612	-0,009	38,010	-0,005	—	36,697
		6f	38,594	-0,011	37,992	-0,006	—	36,680
	К-И	4g	38,622	-0,009	38,020	-0,005	—	36,697
		6f	38,606	-0,011	38,004	-0,006	—	36,680
	КНЕ-ПР	4g	39,961	-0,018	37,860	-0,005	37,852	36,557
		6f	39,948	-0,022	37,766	-0,006	37,756	36,462
КНЕ-НЕ	4g	39,836	-0,018	37,880	-0,005	—	36,579	
	6f	39,748	-0,022	37,791	-0,006	—	36,489	
КИ-НЕ	4g	39,841	-0,018	37,886	-0,005	—	36,579	
	6f	39,754	-0,022	37,797	-0,006	—	36,489	
У-ПР	4g	39,961	-0,018	38,001	-0,005	37,993	36,697	
	6f	39,948	-0,022	37,980	-0,006	37,971	36,680	
У-НЕ	4g	39,829	-0,018	37,871	-0,005	37,863	36,579	
	6f	39,739	-0,022	37,779	-0,006	37,770	36,489	
M40×2	КПР-ПР	4g	39,971	-0,018	38,650	-0,005	38,642	37,780
		6f	39,959	-0,022	38,628	-0,006	38,618	37,757
	КПР-НЕ	4g	39,072	-0,009	38,670	-0,005	—	37,790
		6f	39,056	-0,011	38,653	-0,006	—	37,774
	К-И	4g	39,082	-0,009	38,680	-0,005	—	37,790
		6f	39,068	-0,011	38,665	-0,006	—	37,774
	КНЕ-ПР	4g	39,971	-0,018	38,539	-0,005	38,531	37,669
		6f	39,959	-0,022	38,456	-0,006	38,448	37,586
КНЕ-НЕ	4g	39,865	-0,018	38,560	-0,005	—	37,691	
	6f	39,789	-0,022	38,482	-0,006	—	37,613	
КИ-НЕ	4g	39,870	-0,018	38,564	-0,005	—	37,691	
	6f	39,795	-0,022	38,488	-0,006	—	37,613	
У-ПР	4g	39,971	-0,018	38,661	-0,005	38,653	37,790	
	6f	39,959	-0,022	38,641	-0,006	38,632	37,774	
У-НЕ	4g	39,858	-0,018	38,550	-0,005	38,542	37,691	
	6f	39,780	-0,022	38,470	-0,006	38,461	37,613	
M40×1,5	КПР-ПР	4g	39,977	-0,018	38,981	-0,005	38,973	38,327
		6f	39,966	-0,022	38,960	-0,006	38,950	38,305
КПР-НЕ	4g	39,304	-0,009	39,002	-0,005	—	38,337	
	6f	39,288	-0,011	38,985	-0,006	—	38,322	

Резьба	Вид калибра	Поле допуска резьбы	Наружный диаметр, d		Средний диаметр, d_2			Внутренний диаметр, d_1 , по болсу	
			Номинал	Пред. откл.	Новый		Изношенный		
					Номинал	Пред. откл.			
M40×1,5	К-И	4g	39,312	0,009	39,010	-0,005	—	38,337	
		6f	39,300	-0,011	38,997	-0,006	—	38,322	
	КНЕ-ПР	4g	39,977	-0,018	38,881	-0,005	38,873	38,227	
		6f	39,966	-0,022	38,808	-0,006	38,800	38,154	
	КНЕ-НЕ	4g	39,882	-0,018	38,902	-0,005	—	38,249	
		6f	39,816	-0,022	38,834	-0,006	—	38,181	
	КИ-НЕ	4g	39,887	-0,018	38,906	-0,005	—	38,249	
		6f	39,822	-0,022	38,840	-0,006	—	38,181	
	У-ПР	4g	39,977	-0,018	38,992	-0,005	38,984	38,337	
		6f	39,966	-0,022	38,973	-0,006	38,964	38,322	
	У-НЕ	4g	39,875	-0,018	38,892	-0,005	38,884	38,249	
		6f	39,807	-0,022	38,822	-0,006	38,813	38,181	
M42	КПР-ПР	4g	41,948	-0,022	38,992	-0,006	38,984	37,040	
		6f	39,920	-0,011	39,018	-0,006	—	37,057	
	К-И	4g	39,932	-0,011	39,030	-0,006	—	37,057	
		6f	41,948	-0,022	38,842	-0,006	38,832	36,889	
	КНЕ-ПР	4g	41,798	-0,022	38,867	-0,006	—	36,916	
		6f	41,804	-0,022	38,873	-0,006	—	36,916	
	КИ-НЕ	4g	41,948	-0,022	39,006	-0,006	38,997	37,057	
		6f	41,789	-0,022	38,855	-0,006	38,846	36,916	
M42×4	КПР-ПР	4g	41,951	-0,022	39,320	-0,006	39,312	37,584	
		6f	40,148	-0,011	39,346	-0,006	—	37,601	
	К-И	4g	40,160	-0,011	39,358	-0,006	—	37,601	
		6f	41,951	-0,022	39,180	-0,006	39,170	37,443	
	КНЕ-ПР	4g	41,811	-0,022	39,205	-0,006	—	37,470	
		6f	41,817	-0,022	39,211	-0,006	—	37,470	
	КИ-НЕ	4g	41,951	-0,022	39,334	-0,006	39,325	37,601	
		6f	41,802	-0,022	39,193	-0,006	39,184	37,470	
	M42×3	КПР-ПР	4g	41,961	-0,018	39,990	-0,005	39,982	38,687
			6f	41,948	-0,022	39,966	-0,006	39,958	38,663
КПР-НЕ		4g	40,612	-0,009	40,010	-0,005	—	38,697	
		6f	40,594	-0,011	39,992	-0,006	—	38,680	
К-И		4g	40,622	-0,009	40,020	-0,005	—	38,697	
		6f	40,606	-0,011	40,004	-0,006	—	38,680	
КНЕ-ПР		4g	41,961	-0,018	39,860	-0,005	39,852	38,557	
		6f	41,948	-0,022	39,766	-0,006	39,756	38,462	
КНЕ-НЕ		4g	41,836	-0,018	39,880	-0,005	—	38,579	
		6f	41,748	-0,022	39,791	-0,006	—	38,489	
КИ-НЕ		4g	41,841	-0,018	39,886	-0,005	—	38,579	
		6f	41,754	-0,022	39,797	-0,006	—	38,489	
У-ПР		4g	41,961	-0,018	40,001	-0,005	39,993	38,697	
		6f	41,948	-0,022	39,980	-0,006	39,971	38,680	
У-НЕ	4g	41,829	-0,018	39,871	-0,005	39,863	38,579		
	6f	41,739	-0,022	39,779	-0,006	39,770	38,489		

Продолжение табл. 2

мм

Резьба	Вид калибра	Поле допуска резьбы	Наружный диаметр, d		Средний диаметр, d_2			Внутренний диаметр, d не более
			Номин.	Пред. откл.	Новый		Изношенный	
					Номин.	Пред. откл.		
M42×2	КПР-ПР	4g	41,971	-0,018	40,650	-0,005	40,642	39,780
		6f	41,959	-0,022	40,628	-0,006	40,618	39,757
	КПР-НЕ	4g	41,072	-0,009	40,670	-0,005	—	39,790
		6f	41,056	-0,011	40,653	-0,006	—	39,774
	К-И	4g	41,082	-0,009	40,680	-0,005	—	39,790
		6f	41,068	-0,011	40,665	-0,006	—	39,774
	КНЕ-ПР	4g	41,971	-0,018	40,539	-0,005	40,531	39,669
		6f	41,959	-0,022	40,456	-0,006	40,448	39,586
КНЕ-НЕ	4g	41,865	-0,018	40,560	-0,005	—	39,691	
	6f	41,789	-0,022	40,482	-0,006	—	39,613	
КИ-НЕ	4g	41,870	-0,018	40,564	-0,005	—	39,691	
	6f	41,795	-0,022	40,488	-0,006	—	39,613	
У-ПР	4g	41,971	-0,018	40,661	-0,005	40,653	39,790	
	6f	41,959	-0,022	40,641	-0,006	40,632	39,774	
У-НЕ	4g	41,858	-0,018	40,550	-0,005	40,542	39,691	
	6f	41,780	-0,022	40,470	-0,006	40,461	39,613	
M42×1,5	КПР-ПР	4g	41,977	-0,018	40,981	-0,005	40,973	40,327
		6f	41,966	-0,022	40,960	-0,006	40,950	40,305
	КПР-НЕ	4g	41,304	-0,009	41,002	-0,005	—	40,337
		6f	41,288	-0,011	40,985	-0,006	—	40,322
	К-И	4g	41,312	-0,009	41,010	-0,005	—	40,337
		6f	41,300	-0,011	40,997	-0,006	—	40,322
	КНЕ-ПР	4g	41,977	-0,018	40,881	-0,005	40,873	40,227
		6f	41,966	-0,022	40,808	-0,006	40,800	40,154
КНЕ-НЕ	4g	41,882	-0,018	40,902	-0,005	—	40,249	
	6f	41,816	-0,022	40,834	-0,006	—	40,181	
КИ-НЕ	4g	41,887	-0,018	40,906	-0,005	—	40,249	
	6f	41,822	-0,022	40,840	-0,006	—	40,181	
У-ПР	4g	41,977	-0,018	40,992	-0,005	40,984	40,337	
	6f	41,966	-0,022	40,973	-0,006	40,964	40,322	
У-НЕ	4g	41,875	-0,018	40,892	-0,005	40,884	40,249	
	6f	41,807	-0,022	40,822	-0,006	40,813	40,181	
M42×1	КПР-ПР	4g	41,981	-0,014	41,318	-0,005	41,310	40,881
		6f	41,969	-0,018	41,297	-0,005	41,289	40,860
	КПР-НЕ	4g	41,534	-0,007	41,334	-0,005	—	40,866
		6f	41,520	-0,009	41,318	-0,005	—	40,870
К-И	4g	41,542	-0,007	41,340	-0,005	—	40,886	
	6f	41,528	-0,009	41,326	-0,005	—	40,870	
КНЕ-ПР	4g	41,981	-0,014	41,280	-0,005	41,224	40,794	
	6f	41,959	-0,018	41,167	-0,005	41,159	40,730	

Резьба	Вид калибра	Поле допуска резьбы	мм					Внутренний диаметр, d_1 , не более
			Наружный диаметр, d		Средний диаметр, d_2			
			Номинал.	Пред. откл.	Новый		Измененный	
M42×1	КНЕ-НЕ	4g	41,901	-0,014	41,246	-0,005	—	40,811
		6f	41,844	-0,018	41,188	-0,005	—	40,752
	КИ-НЕ	4g	41,905	-0,014	41,250	-0,005	—	40,811
		6f	41,849	-0,018	41,192	-0,005	—	40,752
	У-ПР	4g	41,981	-0,014	41,326	-0,005	41,319	40,886
		6f	41,969	-0,018	41,308	-0,005	41,300	40,870
	У-НЕ	4g	41,896	-0,014	41,239	-0,005	41,232	40,881
		6f	41,837	-0,018	41,178	-0,005	41,170	40,752
M45	КПР-ПР	4g	44,948	-0,022	41,992	-0,006	41,984	40,040
		6f	44,920	-0,011	42,018	-0,006	—	40,057
	К-И	4g	44,932	-0,011	42,030	-0,006	—	40,057
		6f	44,948	-0,022	41,842	-0,006	41,832	39,889
	КНЕ-ПР	4g	44,798	-0,022	41,867	-0,006	—	39,916
		6f	44,804	-0,022	41,873	-0,006	—	39,916
	У-ПР	4g	44,948	-0,022	42,006	-0,006	41,997	40,057
		6f	44,789	-0,022	41,855	-0,006	41,846	39,916
M45×4	КПР-ПР	4g	44,951	-0,022	42,320	-0,006	42,312	40,584
		6f	43,148	-0,011	42,346	-0,006	—	40,601
	К-И	4g	43,160	-0,011	42,358	-0,006	—	40,601
		6f	44,951	-0,022	42,180	-0,006	42,170	40,443
	КНЕ-ПР	4g	44,811	-0,022	42,205	-0,006	—	40,470
		6f	44,817	-0,022	42,211	-0,006	—	40,470
	У-ПР	4g	44,951	-0,022	42,334	-0,006	42,325	40,601
		6f	44,802	-0,022	42,193	-0,006	42,184	40,470
M45×3	КПР-ПР	4g	44,961	-0,018	42,990	-0,005	42,982	41,687
		6f	44,948	-0,022	42,966	-0,006	42,958	41,663
	КПР-НЕ	4g	43,612	-0,009	43,010	-0,005	—	41,687
		6f	43,594	-0,011	42,992	-0,006	—	41,683
	К-И	4g	43,622	-0,009	43,020	-0,005	—	41,687
		6f	43,606	-0,011	43,004	-0,006	—	41,680
	КНЕ-ПР	4g	44,961	-0,018	42,860	-0,005	42,852	41,557
		6f	44,948	-0,022	42,786	-0,006	42,756	41,462
	КНЕ-НЕ	4g	44,836	-0,018	42,880	-0,005	—	41,579
		6f	44,748	-0,022	42,791	-0,006	—	41,489
	КИ-НЕ	4g	44,841	-0,018	42,886	-0,005	—	41,579
		6f	44,754	-0,022	42,797	-0,006	—	41,489
	У-ПР	4g	44,961	-0,018	43,001	-0,005	42,983	41,697
		6f	44,948	-0,022	42,980	-0,006	42,971	41,680
У-НЕ	4g	44,829	-0,018	42,871	-0,005	42,863	41,579	
	6f	44,739	-0,022	42,779	-0,006	42,770	41,489	
M45×2	КПР-ПР	4g	44,971	-0,018	43,650	-0,005	43,642	42,780
		6f	44,959	-0,022	43,628	-0,006	43,618	42,757
	КПР-НЕ	4g	44,072	-0,009	43,670	-0,005	—	42,790
		6f	44,056	-0,011	43,653	-0,006	—	42,774

Продолжение табл. 2

Резьба	Вид калибра	Поле допуска резьбы	Наружный диаметр, d		Средний диаметр, d_2			Внутренний диаметр, d_1 , не более
			Номин.	Пред. откл.	Новый		Изношенный	
					Номин.	Пред. откл.		
M45×2	К-И	4g	44,082	-0,009	43,680	-0,005	—	42,790
		6f	44,068	-0,011	43,665	-0,006	—	42,774
	КНЕ-ПР	4g	44,971	-0,018	43,539	-0,005	43,531	42,669
		6f	44,959	-0,022	43,456	-0,006	43,448	42,586
	КНЕ-НЕ	4g	44,865	-0,018	43,560	-0,005	—	42,691
		6f	44,789	-0,022	43,482	-0,006	—	42,613
	КИ-НЕ	4g	44,870	-0,018	43,564	-0,005	—	42,691
		6f	44,795	-0,022	43,488	-0,006	—	42,613
	У-ПР	4g	44,971	-0,018	43,661	-0,005	43,653	42,790
		6f	44,959	-0,022	43,641	-0,006	43,632	42,774
	У-НЕ	4g	44,858	-0,018	43,550	-0,005	43,542	42,691
		6f	44,780	-0,022	43,470	-0,006	43,461	42,613
M45×1,5	КПР-ПР	4g	44,977	-0,018	43,981	-0,005	43,973	43,327
		6f	44,966	-0,022	43,960	-0,006	43,950	43,305
	КПР-НЕ	4g	44,304	-0,009	44,002	-0,005	—	43,337
		6f	44,288	-0,011	43,985	-0,006	—	43,322
	К-И	4g	44,312	-0,009	44,010	-0,005	—	43,337
		6f	44,300	-0,011	43,997	-0,006	—	43,322
	КНЕ-ПР	4g	44,977	-0,018	43,881	-0,005	43,873	43,227
		6f	44,966	-0,022	43,808	-0,006	43,800	43,154
	КНЕ-НЕ	4g	44,882	-0,018	43,902	-0,005	—	43,249
		6f	44,816	-0,022	43,834	-0,006	—	43,181
	КИ-НЕ	4g	44,887	-0,018	43,906	-0,005	—	43,249
		6f	44,822	-0,022	43,840	-0,006	—	43,181
У-ПР	4g	44,977	-0,018	43,992	-0,005	43,984	43,337	
	6f	44,966	-0,022	43,973	-0,006	43,964	43,322	
У-НЕ	4g	44,875	-0,018	43,892	-0,005	43,884	43,249	
	6f	44,807	-0,022	43,822	-0,006	43,813	43,181	
M45×1	КПР-ПР	4g	44,981	-0,014	44,318	-0,005	44,310	43,881
		6f	44,969	-0,018	44,297	-0,005	44,289	43,860
	КПР-НЕ	4g	44,534	-0,007	44,334	-0,005	—	43,886
		6f	44,520	-0,009	44,318	-0,005	—	43,870
	К-И	4g	44,542	-0,007	44,340	-0,005	—	43,886
		6f	44,528	-0,009	44,326	-0,005	—	43,870
	КНЕ-ПР	4g	44,981	-0,014	44,230	-0,005	44,224	43,794
		6f	44,959	-0,018	44,167	-0,005	44,159	43,730
	КНЕ-НЕ	4g	44,901	-0,014	44,246	-0,005	—	43,811
		6f	44,844	-0,018	44,188	-0,005	—	43,752
	КИ-НЕ	4g	44,905	-0,014	44,250	-0,005	—	43,811
		6f	44,849	-0,018	44,192	-0,005	—	43,752

мм

Резьба	Вид калибра	Поле допуска резьбы	Наружный диаметр, d		Средний диаметр, d_2			Внутренний диаметр, d_1 , не более
			Номи.	Пред. откл.	Новый		Изношенный	
					Номи.	Пред. откл.		
M45×1	У-ПР	4g	44,981	-0,014	44,326	-0,005	44,319	43,886
		6f	44,969	-0,018	44,308	-0,005	44,300	43,870
	У-НЕ	4g	44,896	-0,014	44,239	-0,005	44,232	43,811
		6f	44,837	-0,018	44,178	-0,005	44,170	43,752
M48	КПР-ПР КПР-НЕ К-И КНЕ-ПР КНЕ-НЕ КИ-НЕ У-ПР У-НЕ	4g	47,940	-0,022	44,660	-0,006	44,650	42,490
		4g	45,688	-0,011	44,685	-0,006	—	42,507
		4g	45,700	-0,011	44,697	-0,006	—	42,507
		4g	47,940	-0,022	44,498	-0,006	44,490	42,329
		4g	47,780	-0,022	44,524	-0,005	—	42,356
		4g	47,786	-0,022	44,530	-0,006	—	42,356
		4g	47,940	-0,022	44,673	-0,006	44,664	42,507
		4g	47,771	-0,022	44,512	-0,006	44,503	42,356
M48×4	КПР-ПР КПР-НЕ К-И КНЕ-ПР КНЕ-НЕ КИ-НЕ У-ПР У-НЕ	4g	47,951	-0,022	45,320	-0,006	45,312	43,584
		4g	46,148	-0,011	45,346	-0,006	—	43,601
		4g	46,160	-0,011	45,358	-0,006	—	43,601
		4g	47,951	-0,022	45,170	-0,006	45,160	43,433
		4g	47,801	-0,022	45,195	-0,006	—	43,460
		4g	47,807	-0,022	45,201	-0,006	—	43,460
		4g	47,951	-0,022	45,334	-0,006	45,325	43,601
		4g	47,792	-0,022	45,183	-0,006	45,174	43,460
M48×3	КПР-ПР	4g	47,963	-0,022	45,982	-0,006	45,972	44,678
		6f	47,951	-0,028	45,960	-0,008	45,948	44,655
	КПР-НЕ	4g	46,610	-0,011	46,007	-0,006	—	44,695
		6f	46,594	-0,014	45,992	-0,008	—	44,678
	К-И	4g	46,622	-0,011	46,019	-0,006	—	44,695
		6f	46,608	-0,014	46,006	-0,008	—	44,678
	КНЕ-ПР	4g	47,963	-0,022	45,848	-0,006	45,840	44,545
		6f	47,951	-0,028	45,748	-0,008	45,736	44,444
	КНЕ-НЕ	4g	47,831	-0,022	45,874	-0,006	—	44,572
		6f	47,739	-0,028	45,780	-0,008	—	44,477
	КИ-НЕ	4g	47,837	-0,022	45,880	-0,006	—	44,572
		6f	47,747	-0,028	45,788	-0,008	—	44,477
У-ПР	4g	47,963	-0,022	45,985	-0,006	45,986	44,695	
	6f	47,951	-0,028	45,976	-0,008	45,964	44,678	
У-НЕ	4g	47,822	-0,022	45,862	-0,006	45,853	44,572	
	6f	47,728	-0,028	45,764	-0,008	45,752	44,477	
M48×2	КПР-ПР	4g	47,971	-0,018	46,650	-0,005	46,642	45,780
		6f	47,959	-0,022	46,628	-0,006	46,618	45,757
	КПР-НЕ	4g	47,072	-0,009	46,670	-0,005	—	45,790
		6f	47,056	-0,011	46,653	-0,006	—	45,774
	К-И	4g	47,082	-0,009	46,680	-0,005	—	45,790
		6f	47,068	-0,011	46,665	-0,006	—	45,774
	КНЕ-ПР	4g	47,971	-0,018	46,533	-0,005	46,525	45,663
		6f	47,959	-0,022	46,446	-0,006	46,438	45,576

мм

Резьба	Вид калибра	Поле допуска резьбы	Наружный диаметр, d		Средний диаметр, d_2			Внутренний диаметр, d_1 , не более
			Номинал.	Пред. откл.	Новый		Изношенный	
					Номинал.	Пред. откл.		
M48x2	КНЕ-НЕ	4g	47,859	-0,018	46,554	-0,005	—	45,685
		6f	47,779	-0,022	46,472	-0,006	—	45,603
	КИ-НЕ	4g	47,864	-0,018	46,558	-0,005	—	45,685
		6f	47,785	-0,022	46,478	-0,006	—	45,603
	У-ПР	4g	47,971	-0,018	46,661	-0,005	46,653	45,790
		6f	47,959	-0,022	46,641	-0,006	46,632	45,774
	У-НЕ	4g	47,852	-0,018	46,544	-0,005	46,536	45,685
		6f	47,770	-0,022	46,460	-0,006	46,451	45,603
M48x1,5	КПР-ПР	4g	47,977	-0,018	46,981	-0,005	46,973	46,327
		6f	47,966	-0,022	46,960	-0,006	46,950	46,305
	КПР-НЕ	4g	47,304	-0,009	47,002	-0,005	—	46,337
		6f	47,288	-0,011	46,985	-0,006	—	46,322
	К-И	4g	47,312	-0,009	47,010	-0,005	—	46,327
		6f	47,300	-0,011	46,997	-0,006	—	46,322
	КНЕ-ПР	4g	47,977	-0,018	46,876	-0,005	46,868	46,222
		6f	47,966	-0,022	46,798	-0,006	46,790	46,144
	КНЕ-НЕ	4g	47,877	-0,018	46,896	-0,005	—	46,244
		6f	47,806	-0,022	46,824	-0,006	—	46,171
	КИ-НЕ	4g	47,882	-0,018	46,902	-0,005	—	46,244
		6f	47,812	-0,022	46,830	-0,006	—	46,171
	У-ПР	4g	47,977	-0,018	46,992	-0,005	46,984	46,337
		6f	47,966	-0,022	46,973	-0,006	46,964	46,322
У-НЕ	4g	47,870	-0,018	46,887	-0,005	46,879	46,244	
	6f	47,797	-0,022	46,812	-0,006	46,803	46,171	
M48x1	КПР-ПР	4g	47,983	-0,018	47,311	-0,005	47,303	46,874
		6f	47,971	-0,022	47,288	-0,006	47,280	46,851
	КПР-НЕ	4g	47,534	-0,009	47,332	-0,005	—	46,884
		6f	47,516	-0,011	47,314	-0,006	—	46,868
	К-И	4g	47,542	-0,009	47,340	-0,005	—	46,884
		6f	47,528	-0,011	47,326	-0,006	—	46,868
	КНЕ-ПР	4g	47,983	-0,018	47,216	-0,005	47,208	46,779
		6f	47,942	-0,022	47,148	-0,006	47,138	46,710
	КНЕ-НЕ	4g	47,893	-0,018	47,236	-0,005	—	46,801
		6f	47,831	-0,022	47,173	-0,006	—	46,737
	КИ-НЕ	4g	47,898	-0,018	47,242	-0,005	—	46,801
		6f	47,837	-0,022	47,179	-0,006	—	46,737
	У-ПР	4g	47,983	-0,018	47,322	-0,005	47,314	46,884
		6f	47,971	-0,022	47,302	-0,006	47,293	46,868
У-НЕ	4g	47,886	-0,018	47,227	-0,005	47,219	46,801	
	6f	47,822	-0,022	47,161	-0,006	47,152	46,737	

мм

Резьба	Вид калибра	Поле допуска резьбы	Наружный диаметр, d		Средний диаметр, d_1			Внутренний диаметр, d_2 , не более
			Номи.	Пред. откл.	Номы		Изкошенный	
					Номи.	Пред. откл.		
M50×3	КПР-ПР	4g	49,963	-0,022	47,982	-0,006	47,972	46,678
		6f	49,951	-0,028	47,960	-0,008	47,948	46,655
	КПР-НЕ	4g	48,610	-0,011	48,007	-0,006	—	46,695
		6f	48,594	-0,014	47,992	-0,008	—	46,678
	К-И	4g	48,622	-0,011	48,019	-0,006	—	46,695
		6f	48,608	-0,014	48,006	-0,008	—	46,678
	КНЕ-ПР	4g	49,963	-0,022	47,848	-0,006	47,840	46,545
		6f	49,951	-0,028	47,748	-0,008	47,736	46,444
КНЕ-НЕ	4g	49,831	-0,022	47,874	-0,006	—	46,572	
	6f	49,739	-0,028	47,780	-0,008	—	46,477	
КИ-НЕ	4g	49,837	-0,022	47,880	-0,006	—	46,572	
	6f	49,747	-0,028	47,788	-0,008	—	46,477	
У-ПР	4g	49,963	-0,022	47,995	-0,006	47,986	46,695	
	6f	49,951	-0,028	47,976	-0,008	47,964	46,678	
У-НЕ	4g	49,822	-0,022	47,862	-0,006	47,853	46,572	
	6f	49,728	-0,028	47,764	-0,008	47,752	46,477	
M50×2	КПР-ПР	4g	49,971	-0,018	48,650	-0,005	48,642	47,780
		6f	49,959	-0,022	48,628	-0,006	48,618	47,757
	КПР-НЕ	4g	49,072	-0,009	48,670	-0,005	—	47,790
		6f	49,056	-0,011	48,653	-0,006	—	47,774
	К-И	4g	49,082	-0,009	48,680	-0,005	—	47,790
		6f	49,068	-0,011	48,665	-0,006	—	47,774
	КНЕ-ПР	4g	49,971	-0,018	48,533	-0,005	48,525	47,663
		6f	49,959	-0,022	48,446	-0,006	48,438	47,576
КНЕ-НЕ	4g	49,859	-0,018	48,554	-0,005	—	47,685	
	6f	49,779	-0,022	48,472	-0,006	—	47,603	
КИ-НЕ	4g	49,864	-0,018	48,558	-0,005	—	47,685	
	6f	49,785	-0,022	48,478	-0,006	—	47,603	
У-ПР	4g	49,971	-0,018	48,661	-0,005	48,653	47,790	
	6f	49,959	-0,022	48,641	-0,006	48,632	47,774	
У-НЕ	4g	49,852	-0,018	48,544	-0,005	48,536	47,685	
	6f	49,770	-0,022	48,460	-0,006	48,451	47,603	
M50×1,5	КПР-ПР	4g	49,977	-0,018	48,981	-0,005	48,973	48,327
		6f	49,966	-0,022	48,960	-0,006	48,950	48,305
	КПР-НЕ	4g	49,304	-0,009	49,002	-0,005	—	48,337
		6f	49,288	-0,011	48,985	-0,006	—	48,322
К-И	4g	49,312	-0,009	49,010	-0,005	—	48,337	
	6f	49,300	-0,011	48,997	-0,006	—	48,322	
КНЕ-ПР	4g	49,977	-0,018	48,876	-0,005	48,868	48,222	
	6f	49,966	-0,022	48,798	-0,006	48,790	48,144	

Резьба	Вид калибра	Поле допуска резьбы	Наружный диаметр, d		Средний диаметр, d_2			Внутренний диаметр, d_1 , не более
			Номинал.	Пред. откл.	Новый		Исполненный	
					Номинал.	Пред. откл.		
M50×1,5	КНЕ-НЕ	4g	49,877	-0,018	48,896	-0,005	—	48,244
		6f	49,806	-0,022	48,824	-0,006	—	48,171
	КИ-НЕ	4g	49,882	-0,018	48,902	-0,005	—	48,244
		6f	49,812	-0,022	48,830	-0,006	—	48,171
	У-ПР	4g	49,977	-0,018	48,992	-0,005	48,984	48,337
		6f	49,966	-0,022	48,973	-0,006	48,964	48,322
	У-НЕ	4g	49,870	-0,018	48,887	-0,005	48,879	48,244
		6f	49,797	-0,022	48,812	-0,006	48,803	48,171
M52	КПР-ПР	4g	51,940	-0,022	48,660	-0,006	48,650	46,490
		6f	49,688	-0,011	48,685	-0,006	—	46,507
	К-И	4g	49,700	-0,011	48,697	-0,006	—	46,507
		6f	51,940	-0,022	48,498	-0,006	48,490	46,329
	КНЕ-ПР	4g	51,780	-0,022	48,524	-0,006	—	46,356
		6f	51,786	-0,022	48,530	-0,006	—	46,356
	КИ-НЕ	4g	51,940	-0,022	48,673	-0,006	48,664	46,507
		6f	51,771	-0,022	48,512	-0,006	48,503	46,356
M52×4	КПР-ПР	4g	51,951	-0,022	49,320	-0,006	49,312	47,584
		6f	50,148	-0,011	49,346	-0,006	—	47,601
	К-И	4g	50,160	-0,011	49,358	-0,006	—	47,601
		6f	51,951	-0,022	49,170	-0,006	49,160	47,433
	КНЕ-ПР	4g	51,801	-0,022	49,185	-0,006	—	47,460
		6f	51,807	-0,022	49,201	-0,006	—	47,460
	КИ-НЕ	4g	51,951	-0,022	49,334	-0,006	49,325	47,601
		6f	51,792	-0,022	49,183	-0,006	49,174	47,460
M52×3	КПР-ПР	4g	51,963	-0,022	49,982	-0,006	49,972	48,678
		6f	51,951	-0,028	49,960	-0,008	49,948	48,655
	КПР-НЕ	4g	50,610	-0,011	50,007	-0,006	—	48,695
		6f	50,594	-0,014	49,992	-0,008	—	48,678
	К-И	4g	50,622	-0,011	50,019	-0,006	—	48,695
		6f	50,608	-0,014	50,006	-0,008	—	48,678
	КНЕ-ПР	4g	51,963	-0,022	49,848	-0,006	49,840	48,545
		6f	51,951	-0,028	49,748	-0,008	49,736	48,444
	КНЕ-НЕ	4g	51,831	-0,022	49,874	-0,006	—	48,572
		6f	51,739	-0,028	49,780	-0,008	—	48,477
	КИ-НЕ	4g	51,837	-0,022	49,880	-0,006	—	48,572
		6f	51,747	-0,028	49,788	-0,008	—	48,477
	У-ПР	4g	51,963	-0,022	49,995	-0,006	49,986	48,695
		6f	51,951	-0,028	49,976	-0,008	49,964	48,678
У-НЕ	4g	51,822	-0,022	49,862	-0,006	49,853	48,572	
	6f	51,728	-0,028	49,764	-0,008	49,752	48,477	
M52×2	КПР-ПР	4g	51,971	-0,018	50,650	-0,005	50,642	49,780
		6f	51,959	-0,022	50,628	-0,006	50,618	49,757
	КПР-НЕ	4g	51,072	-0,009	50,670	-0,005	—	49,790
		6f	51,056	-0,011	50,653	-0,006	—	49,774

мм

Резьба	Вид калибра	Поле допуска резьбы	Наружный диаметр, d		Средний диаметр, d_2			Внутренний диаметр, d_1 , не более
			Номи.	Пред. откл.	Новый		Изношенный	
					Номи.	Пред. откл.		
M52×2	К-И	4g	51,082	-0,009	50,680	-0,005	—	49,790
		6f	51,068	-0,011	50,665	-0,006	—	49,774
	КНЕ-ПР	4g	51,971	-0,018	50,533	-0,005	50,525	49,663
		6f	51,959	-0,022	50,446	-0,006	50,438	49,576
	КНЕ-НЕ	4g	51,859	-0,018	50,554	-0,005	—	49,685
		6f	51,779	-0,022	50,472	-0,006	—	49,603
	КИ-НЕ	4g	51,864	-0,018	50,558	-0,005	—	49,685
		6f	51,785	-0,022	50,478	-0,006	—	49,603
	У-ПР	4g	51,971	-0,018	50,661	-0,005	50,653	49,790
		6f	51,959	-0,022	50,641	-0,006	50,632	49,774
	У-НЕ	4g	51,852	-0,018	50,544	-0,005	50,536	49,685
		6f	51,770	-0,022	50,460	-0,006	50,451	49,603
M52×1,5	КПР-ПР	4g	51,977	-0,018	50,981	-0,005	50,973	50,327
		6f	51,966	-0,022	50,960	-0,006	50,950	50,305
	КПР-НЕ	4g	51,304	-0,009	51,002	-0,005	—	50,337
		6f	51,288	-0,011	50,985	-0,006	—	50,322
	К-И	4g	51,312	-0,009	51,010	-0,005	—	50,337
		6f	51,300	-0,011	50,997	-0,006	—	50,322
	КНЕ-ПР	4g	51,977	-0,018	50,876	-0,005	50,868	50,222
		6f	51,966	-0,022	50,798	-0,006	50,790	50,144
	КНЕ-НЕ	4g	51,877	-0,018	50,896	-0,005	—	50,244
		6f	51,806	-0,022	50,824	-0,006	—	50,171
	КИ-НЕ	4g	51,882	-0,018	50,902	-0,005	—	50,244
		6f	51,812	-0,022	50,830	-0,006	—	50,171
У-ПР	4g	51,977	-0,018	50,992	-0,005	50,984	50,337	
	6f	51,966	-0,022	50,973	-0,006	50,964	50,322	
У-НЕ	4g	51,870	-0,018	50,887	-0,005	50,879	50,244	
	6f	51,797	-0,022	50,812	-0,006	50,803	50,171	
M52×1	КПР-ПР	4g	51,983	-0,018	51,311	-0,005	51,303	50,874
		6f	51,971	-0,022	51,288	-0,006	51,280	50,851
	КПР-НЕ	4g	51,534	-0,009	51,332	-0,005	—	50,884
		6f	51,516	-0,011	51,314	-0,006	—	50,868
	К-И	4g	51,542	-0,009	51,340	-0,005	—	50,884
		6f	51,528	-0,011	51,326	-0,006	—	50,868
	КНЕ-ПР	4g	51,983	-0,018	51,216	-0,005	51,208	50,779
		6f	51,942	-0,022	51,148	-0,006	51,138	50,710
	КНЕ-НЕ	4g	51,893	-0,018	51,236	-0,005	—	50,801
		6f	51,831	-0,022	51,173	-0,006	—	50,737
	КИ-НЕ	4g	51,898	-0,018	51,242	-0,005	—	50,801
		6f	51,837	-0,022	51,179	-0,006	—	50,737
У-ПР	4g	51,983	-0,018	51,322	-0,005	51,314	50,884	
	6f	51,971	-0,022	51,302	-0,006	51,293	50,868	
У-НЕ	4g	51,886	-0,018	51,227	-0,005	51,219	50,801	
	6f	51,822	-0,022	51,161	-0,006	51,152	50,737	

Продолжение табл. 2

мм

Резьба	Вид калибра	Поле допуска резьбы	Наружный диаметр, d		Средний диаметр, d _{ср}			Внутренний диаметр, d _{вн} , не более
			Номинал	Пред. откл.	Номинал		Измещенная	
					Номинал	Пред. откл.		
M55×4	КПР-ПР	4g	54,951	-0,022	52,320	-0,006	52,312	50,584
	КПР-НЕ	4g	53,148	-0,011	52,346	-0,006	—	50,601
	К-И	4g	53,160	-0,011	52,358	-0,006	—	50,601
	КНЕ-ПР	4g	54,951	-0,022	52,170	-0,006	52,160	50,433
	КНЕ-НЕ	4g	54,801	-0,022	52,195	-0,006	—	50,460
	КИ-НЕ	4g	54,807	-0,022	52,201	-0,006	—	50,460
	У-ПР	4g	54,991	-0,022	52,334	-0,006	52,325	50,601
	У-НЕ	4g	54,792	-0,022	52,183	-0,006	52,174	50,460
M55×3	КПР-ПР	4g	54,963	-0,022	52,982	-0,006	52,972	51,678
		6f	54,951	-0,028	52,960	-0,008	52,948	51,655
	КПР-НЕ	4g	53,610	-0,011	53,007	-0,006	—	51,695
		6f	53,594	-0,014	52,992	-0,008	—	51,678
	К-И	4g	53,622	-0,011	53,019	-0,006	—	51,695
		6f	53,608	-0,014	53,006	-0,008	—	51,678
	КНЕ-ПР	4g	54,963	-0,022	52,848	-0,006	52,840	51,545
		6f	54,951	-0,028	52,748	-0,008	52,736	51,444
	КНЕ-НЕ	4g	54,831	-0,022	52,874	-0,006	—	51,572
		6f	54,739	-0,028	52,780	-0,008	—	51,477
	КИ-НЕ	4g	54,837	-0,022	52,880	-0,006	—	51,572
		6f	54,747	-0,028	52,788	-0,008	—	51,477
	У-ПР	4g	54,963	-0,022	52,995	-0,006	52,986	51,695
		6f	54,951	-0,028	52,976	-0,008	52,964	51,678
У-НЕ	4g	54,822	-0,022	52,862	-0,006	52,853	51,572	
	6f	54,728	-0,028	52,764	-0,008	52,752	51,477	
M55×2	КПР-ПР	4g	54,971	-0,018	53,650	-0,005	53,642	52,780
		6f	54,959	-0,022	53,628	-0,006	53,618	52,757
	КПР-НЕ	4g	54,072	-0,009	53,670	-0,005	—	52,790
		6f	54,056	-0,011	53,653	-0,006	—	52,774
	К-И	4g	54,082	-0,009	53,680	-0,005	—	52,790
		6f	54,068	-0,011	53,666	-0,006	—	52,774
	КНЕ-ПР	4g	54,971	-0,018	53,533	-0,005	53,525	52,663
		6f	54,959	-0,022	53,446	-0,006	53,438	52,576
	КНЕ-НЕ	4g	54,859	0,018	53,554	-0,005	—	52,685
		6f	54,779	-0,022	53,472	-0,006	—	52,603
	КИ-НЕ	4g	54,864	-0,018	53,558	-0,005	—	52,685
		6f	54,785	0,022	53,478	-0,006	—	52,603
У-ПР	4g	54,971	-0,018	53,661	-0,005	53,653	52,790	
	6f	54,959	-0,022	53,641	-0,006	53,632	52,774	
У-НЕ	4g	54,852	-0,018	53,544	-0,005	53,536	52,685	
	6f	54,770	-0,022	53,460	-0,006	53,451	52,603	
M55×1,5	КПР-ПР	4g	54,977	-0,018	53,981	-0,005	53,973	53,327
		6f	54,966	-0,022	53,960	-0,006	53,950	53,305
	КПР-НЕ	4g	54,304	-0,009	54,002	-0,005	—	53,337
		6f	54,288	-0,011	53,985	-0,006	—	53,322

мм

Резьба	Вид калибра	Поле допуска резьбы	Наружный диаметр, d		Средний диаметр, d ₂			Внутренний диаметр, d ₁ , не более
			Номин.	Пред. откл.	Новый		Изношенный	
					Номин.	Пред. откл.		
M55×1,5	К-И	4g	54,312	-0,009	54,010	-0,005	—	53,337
		6f	54,300	-0,011	53,997	-0,006	—	53,322
	КНЕ-ПР	4g	54,977	-0,018	53,876	-0,005	53,868	53,222
		6f	54,966	-0,022	53,798	-0,006	53,790	53,144
	КНЕ-НЕ	4g	54,877	-0,018	53,896	-0,005	—	53,244
		6f	54,806	0,022	53,824	-0,006	—	53,171
	КИ-НЕ	4g	54,862	-0,018	53,902	-0,005	—	53,244
		6f	54,812	-0,022	53,830	-0,006	—	53,171
	У-ПР	4g	54,977	0,018	53,992	-0,005	53,984	53,337
		6f	54,966	-0,022	53,973	-0,006	53,964	53,322
	У-НЕ	4g	54,870	-0,018	53,867	-0,005	53,879	53,244
		6f	54,797	-0,022	53,812	-0,006	53,803	53,171
M56	КПР-ПР	4g	55,936	-0,022	52,332	-0,006	52,322	49,945
		4g	53,460	-0,011	52,357	-0,006	—	49,962
	К-И	4g	55,472	-0,011	52,369	-0,006	—	49,962
		4g	55,936	-0,022	52,160	-0,006	52,152	49,774
	КНЕ-ПР	4g	55,766	-0,022	52,186	-0,006	—	49,801
		4g	55,772	-0,022	52,192	-0,006	—	49,801
	У-ПР	4g	55,936	-0,022	52,345	-0,006	52,336	49,962
		4g	55,757	-0,022	52,174	-0,006	52,165	49,801
	M56×4	КПР-ПР	4g	55,951	-0,022	53,320	-0,006	53,312
4g			54,148	-0,011	53,346	-0,006	—	51,601
К-И		4g	54,160	-0,011	53,358	-0,006	—	51,601
		4g	55,951	-0,022	53,170	-0,006	53,160	51,433
КНЕ-ПР		4g	55,801	-0,022	53,195	-0,006	—	51,460
		4g	55,807	-0,022	53,201	-0,006	—	51,460
КИ-НЕ		4g	55,951	-0,022	53,334	-0,006	53,325	51,601
		4g	55,792	-0,022	53,183	-0,006	53,174	51,460
M56×3		КПР-ПР	4g	55,963	-0,022	53,982	-0,006	53,972
	6f		55,951	-0,028	53,960	-0,008	53,948	52,665
	КПР-НЕ	4g	54,610	-0,011	54,007	-0,006	—	52,695
		6f	54,594	-0,014	53,992	-0,008	—	52,678
	К-И	4g	54,622	-0,011	54,019	-0,006	—	52,695
		6f	54,608	-0,014	54,006	-0,008	—	52,678
	КНЕ-ПР	4g	55,963	-0,022	53,848	-0,006	53,840	52,545
		6f	55,951	-0,028	53,748	-0,008	53,736	52,444
	КНЕ-НЕ	4g	55,831	-0,022	53,874	-0,006	—	52,572
		6f	55,739	-0,028	53,780	-0,008	—	52,477
	КИ-НЕ	4g	55,837	-0,022	53,860	-0,006	—	52,572
		6f	55,747	-0,028	53,788	-0,008	—	52,477
	У-ПР	4g	55,963	-0,022	53,995	-0,006	53,986	52,695
		6f	55,951	-0,028	53,976	-0,008	53,964	52,678
У-НЕ	4g	55,822	-0,022	53,862	-0,006	53,853	52,572	
	6f	55,728	-0,028	53,764	-0,008	53,752	52,477	

Продолжение табл. 2

Резьба	Вид калибра	Поле допуска резьбы	Наружный диаметр, d		Средний диаметр, d_2			Внутренний диаметр, d_1 , не более
			Номинал	Пред. откл.	Новый		Изношенный	
					Номинал	Пред. откл.		
M56×2	КПР-ПР	4g	55,971	-0,018	54,650	-0,005	54,642	53,780
		6f	55,959	-0,022	54,628	-0,006	54,618	53,757
	КПР-НЕ	4g	55,072	-0,009	54,670	-0,005	—	53,790
		6f	55,056	-0,011	54,653	-0,006	—	53,774
	К-И	4g	55,082	-0,009	54,680	-0,005	—	53,790
		6f	55,068	-0,011	54,665	-0,006	—	53,774
	КНЕ-ПР	4g	55,971	-0,018	54,533	-0,005	54,525	53,663
		6f	55,959	-0,022	54,446	-0,006	54,438	53,576
КНЕ-НЕ	4g	55,859	-0,018	54,554	-0,005	—	53,685	
	6f	55,779	-0,022	54,472	-0,006	—	53,603	
КИ-НЕ	4g	55,864	-0,018	54,558	-0,005	—	53,685	
	6f	55,785	-0,022	54,478	-0,006	—	53,603	
У-ПР	4g	55,971	-0,018	54,661	-0,005	54,653	53,790	
	6f	55,959	-0,022	54,641	-0,006	54,632	53,774	
У-НЕ	4g	55,852	-0,018	54,544	-0,005	54,536	53,685	
	6f	55,770	-0,022	54,460	-0,006	54,451	53,603	
M56×1,5	КПР-ПР	4g	55,977	-0,018	54,981	-0,005	54,973	54,327
		6f	55,966	-0,022	54,960	-0,006	54,950	54,305
	КПР-НЕ	4g	55,304	-0,009	55,002	-0,005	—	54,337
		6f	55,288	-0,011	54,985	-0,006	—	54,322
	К-И	4g	55,312	-0,009	55,010	-0,005	—	54,337
		6f	55,300	-0,011	54,997	0,006	—	54,322
	КНЕ-ПР	4g	55,977	0,018	54,876	-0,005	54,868	54,222
		6f	55,966	-0,022	54,798	-0,006	54,790	54,144
КНЕ-НЕ	4g	55,877	-0,018	54,896	-0,005	—	54,244	
	6f	55,806	-0,022	54,824	-0,006	—	54,171	
КИ-НЕ	4g	55,882	-0,018	54,902	-0,005	—	54,244	
	6f	55,812	-0,022	54,830	-0,006	—	54,171	
У-ПР	4g	55,977	-0,018	54,992	-0,005	54,984	54,337	
	6f	55,966	-0,022	54,973	-0,006	54,964	54,322	
У-НЕ	4g	55,870	-0,018	54,887	-0,005	54,879	54,244	
	6f	55,797	-0,022	54,812	-0,006	54,803	54,171	
M56×1	КПР-ПР	4g	55,983	-0,018	55,311	-0,005	55,303	54,874
		6f	55,971	-0,022	55,288	-0,006	55,280	54,851
	КПР-НЕ	4g	55,534	-0,009	55,332	-0,005	—	54,884
		6f	55,516	-0,011	55,314	-0,006	—	54,868
К-И	4g	55,542	-0,009	55,340	-0,005	—	54,884	
	6f	55,528	-0,011	55,326	-0,006	—	54,868	
КНЕ-ПР	4g	55,983	-0,018	55,216	-0,005	55,208	54,779	
	6f	55,942	-0,022	55,148	-0,006	55,138	54,710	

мм

Резьба	Вид калибра	Поле допуска резьбы	Наружный диаметр, d		Средний диаметр, d_s			Внутренний диаметр, d_i не более
			Номинал	Пред. откл.	Новый		Изношенный	
					Номинал	Пред. откл.		
M50x1	КНЕ-НЕ	4g	55,893	-0,018	55,236	-0,005	—	54,801
		6f	55,831	-0,022	55,173	-0,006	—	54,737
	КИ-НЕ	4g	55,898	-0,018	55,242	-0,005	—	54,801
		6f	55,837	-0,022	55,179	-0,006	—	54,737
	У-ПР	4g	55,983	-0,018	55,322	-0,005	55,314	54,884
		6f	55,971	-0,022	55,302	-0,006	55,293	54,868
	У-НЕ	4g	55,886	-0,018	55,227	-0,005	55,219	54,801
		6f	55,822	-0,022	55,161	-0,006	55,152	54,737
M58x4	КПР-ПР	4g	57,951	-0,022	55,320	-0,006	55,312	53,584
		6f	56,148	-0,011	55,346	-0,006	—	53,601
	К-И	4g	56,160	-0,011	55,358	-0,006	—	53,601
		6f	57,951	-0,022	55,170	-0,006	55,160	53,433
	КНЕ-ПР	4g	57,801	-0,022	55,195	-0,006	—	53,460
		6f	57,807	-0,022	55,201	-0,006	—	53,460
	КИ-НЕ	4g	57,807	-0,022	55,201	-0,006	—	53,460
		6f	57,951	-0,022	55,334	-0,006	55,325	53,601
У-ПР	4g	57,951	-0,022	55,334	-0,006	55,325	53,601	
	6f	57,792	-0,022	55,183	-0,006	55,174	53,460	
M58x3	КПР-ПР	4g	57,963	-0,022	55,982	-0,006	55,972	54,678
		6f	57,951	-0,028	55,960	-0,008	55,948	54,655
	КПР-НЕ	4g	56,610	-0,011	56,007	-0,006	—	54,695
		6f	56,594	-0,014	55,992	-0,008	—	54,678
	К-И	4g	56,622	-0,011	56,019	-0,006	—	54,695
		6f	56,608	-0,014	56,006	-0,008	—	54,678
	КНЕ-ПР	4g	57,963	-0,022	55,848	-0,006	55,840	54,545
		6f	57,951	-0,028	55,748	-0,008	55,736	54,444
	КНЕ-НЕ	4g	57,831	-0,022	55,874	-0,006	—	54,572
		6f	57,739	-0,028	55,780	-0,008	—	54,477
	КИ-НЕ	4g	57,837	-0,022	55,880	-0,006	—	54,572
		6f	57,747	-0,028	55,788	-0,008	—	54,477
	У-ПР	4g	57,963	-0,022	55,995	-0,006	55,986	54,695
		6f	57,951	-0,028	55,976	-0,008	55,964	54,678
У-НЕ	4g	57,822	-0,022	55,862	-0,006	55,853	54,572	
	6f	57,728	-0,028	55,764	-0,008	55,752	54,477	
M58x2	КПР-ПР	4g	57,971	-0,018	56,650	-0,005	56,642	55,780
		6f	57,959	-0,022	56,628	-0,006	56,618	55,757
	КПР-НЕ	4g	57,072	-0,009	56,670	-0,005	—	55,790
		6f	57,056	-0,011	56,653	-0,006	—	55,774
	К-И	4g	57,082	-0,009	56,680	-0,005	—	55,790
		6f	57,068	-0,011	56,665	-0,006	—	55,774
	КНЕ-ПР	4g	57,971	-0,018	56,533	-0,005	56,525	55,663
		6f	57,959	-0,022	56,446	-0,006	56,438	55,576
КНЕ-НЕ	4g	57,859	-0,018	56,554	-0,005	—	55,685	
	6f	57,779	-0,022	56,472	-0,006	—	55,603	

Продолжение табл. 2

мм

Резьба	Вид калибра	Поле допуска резьбы	Наружный диаметр, d		Средний диаметр, d ₂			Внутренний диаметр, d ₁ не более
			Номинал	Пред. откл.	Новый		Изношенный	
					Номинал	Пред. откл.		
M58x2	КИ-HE	4g	57,864	-0,018	56,558	-0,005	—	55,685
		6f	57,785	-0,022	56,478	-0,006	—	55,603
	У-ПР	4g	57,971	-0,018	56,661	-0,005	56,653	55,790
		6f	57,959	-0,022	56,641	-0,006	56,632	55,774
	У-HE	4g	57,852	-0,018	56,544	-0,005	56,536	55,685
		6f	57,770	-0,022	56,460	-0,006	56,451	55,603
M58x1,5	КПР-ПР	4g	57,977	-0,018	56,981	-0,005	56,973	56,327
		6f	57,966	-0,022	56,960	-0,006	56,950	56,305
	КПР-HE	4g	57,304	-0,009	57,002	-0,005	—	56,337
		6f	57,288	-0,011	56,985	-0,006	—	56,322
	К-И	4g	57,312	-0,009	57,010	-0,005	—	56,337
		6f	57,300	-0,011	56,997	-0,006	—	56,322
	КHE-ПР	4g	57,977	-0,018	56,876	-0,005	56,868	56,222
		6f	57,966	-0,022	56,798	-0,006	56,790	56,144
	КHE-HE	4g	57,877	-0,018	56,896	-0,005	—	56,244
		6f	57,806	-0,022	56,824	-0,006	—	56,171
	КИ-HE	4g	57,882	-0,018	56,902	-0,005	—	56,244
		6f	57,812	-0,022	56,830	-0,006	—	56,171
У-ПР	4g	57,977	-0,018	56,992	-0,005	56,984	56,337	
	6f	57,966	-0,022	56,973	-0,006	56,964	56,322	
У-HE	4g	57,870	-0,018	56,887	-0,005	56,879	56,244	
	6f	57,797	-0,022	56,812	-0,006	56,803	56,171	
M60	КПР-ПР	4g	59,936	-0,022	56,332	-0,006	56,322	53,945
	КПР-HE	4g	57,460	-0,011	56,357	-0,006	—	53,962
	К-И	4g	57,472	-0,011	56,369	-0,006	—	53,962
	КHE-ПР	4g	59,936	-0,022	56,160	-0,006	56,152	53,774
	КHE-HE	4g	59,766	-0,022	56,186	-0,006	—	53,801
	КИ-HE	4g	59,772	-0,022	56,192	-0,006	—	53,801
	У-ПР	4g	59,936	-0,022	56,345	-0,006	56,336	53,962
	У-HE	4g	59,757	-0,022	56,174	-0,006	56,165	53,801
	M60x4	КПР-ПР	4g	59,951	-0,022	57,320	-0,006	57,312
КПР-HE		4g	58,148	-0,011	57,346	-0,006	—	55,601
К-И		4g	58,160	-0,011	57,358	-0,006	—	55,601
КHE-ПР		4g	59,951	-0,022	57,170	-0,006	57,160	55,433
КHE-HE		4g	59,801	-0,022	57,195	-0,006	—	55,460
КИ-HE		4g	59,807	-0,022	57,201	-0,006	—	55,460
У-ПР		4g	59,951	-0,022	57,334	-0,006	57,325	55,601
У-HE		4g	59,792	-0,022	57,183	-0,006	57,174	55,460
M60x3		КПР-ПР	4g	59,963	-0,022	57,982	-0,006	57,972
	6f		59,951	-0,028	57,960	-0,008	57,948	56,655
	КПР-HE	4g	58,610	-0,011	58,007	-0,006	—	56,695
		6f	58,594	-0,014	57,992	-0,008	—	56,678
	К-И	4g	58,622	-0,011	58,019	-0,006	—	56,695
		6f	58,608	-0,014	58,006	-0,008	—	56,678

мм

Резьба	Вид калибра	Поле допуска резьбы	Наружный диаметр, d		Средний диаметр, d_2			Внутренний диаметр, d_1 , не более
			Номина.	Пред. откл.	Новый		Изношенный	
					Номина.	Пред. откл.		
M60×3	КНЕ-ПР	4g	59,963	-0,022	57,848	-0,006	57,840 57,736	56,545
		6f	59,951	-0,028	57,748	-0,008		56,444
	КНЕ-НЕ	4g	59,831	-0,022	57,874	-0,006	—	56,572
		6f	59,739	-0,028	57,780	-0,008		56,477
	КИ-НЕ	4g	59,837	-0,022	57,880	-0,006	—	56,572
		6f	59,747	-0,028	57,788	-0,008		56,477
	У-ПР	4g	59,963	-0,022	57,995	-0,006	57,986 57,964	56,695
		6f	59,951	-0,028	57,976	-0,008		56,678
	У-НЕ	4g	59,822	-0,022	57,882	-0,006	57,853 57,752	56,572
		6f	59,728	-0,028	57,764	-0,008		56,477
M60×2	КПР-ПР	4g	59,971	-0,018	58,650	-0,005	58,642 58,618	57,780
		6f	59,959	-0,022	58,628	-0,006		57,757
	КПР-НЕ	4g	59,072	-0,009	58,670	-0,005	—	57,790
		6f	59,056	-0,011	58,653	-0,006		57,774
	К-И	4g	59,082	-0,009	58,680	-0,005	—	57,790
		6f	59,068	-0,011	58,665	-0,006		57,774
	КНЕ-ПР	4g	59,971	-0,018	58,533	-0,005	58,525 58,438	57,663
		6f	59,959	-0,022	58,446	-0,006		57,576
	КНЕ-НЕ	4g	59,859	-0,018	58,554	-0,005	—	57,685
		6f	59,779	-0,022	58,473	-0,006		57,603
КИ-НЕ	4g	59,864	-0,018	58,558	-0,005	—	57,685	
	6f	59,785	-0,022	58,478	-0,006		57,603	
У-ПР	4g	59,971	-0,018	58,661	-0,005	58,653 58,632	57,790	
	6f	59,959	-0,022	58,641	-0,006		57,774	
У-НЕ	4g	59,852	-0,018	58,544	-0,005	58,536 58,451	57,685	
	6f	59,770	-0,022	58,460	-0,006		57,603	
M60×1,5	КПР-ПР	4g	59,977	-0,018	58,981	-0,005	58,973 58,950	58,327
		6f	59,966	-0,022	58,960	-0,006		58,305
	КПР-НЕ	4g	59,304	-0,009	59,002	-0,005	—	58,337
		6f	59,288	-0,011	58,985	-0,006		58,322
	К-И	4g	59,312	-0,009	59,010	-0,005	—	58,337
		6f	59,300	-0,011	58,997	-0,006		58,322
	КНЕ-ПР	4g	59,977	-0,018	58,876	-0,005	58,868 58,790	58,222
		6f	59,966	-0,022	58,798	-0,006		58,144
	КНЕ-НЕ	4g	59,877	-0,018	58,896	-0,005	—	58,244
		6f	59,806	-0,022	58,824	-0,006		58,171
КИ-НЕ	4g	59,882	-0,018	58,902	-0,005	—	58,244	
	6f	59,812	-0,022	58,830	-0,006		58,171	
У-ПР	4g	59,977	-0,018	58,992	-0,005	58,984 58,964	58,337	
	6f	59,966	-0,022	58,973	-0,006		58,322	
У-НЕ	4g	59,870	-0,018	58,887	-0,005	58,879 58,803	58,244	
	6f	59,797	-0,022	58,812	-0,006		58,171	

Продолжение табл. 2

Резьба	Вид калибра	Поле допуска резьбы	ММ		Средний диаметр, d_s			Внутренний диаметр, d_i , не более
			Наружный диаметр, d		Новый		Измноженный	
			Номен.	Пред. откл.	Номен.	Пред. откл.		
M60x1	КПР-ПР	4g	59,983	-0,018	59,311	-0,005	59,303	58,874
		6f	59,971	-0,022	59,288	-0,006	59,280	58,851
	КПР-НЕ	4g	59,534	-0,009	59,332	-0,005	—	58,884
		6f	59,516	-0,011	59,314	-0,006	—	58,868
	К-И	4g	59,542	-0,009	59,340	-0,005	—	58,884
		6f	59,528	-0,011	59,326	-0,006	—	58,868
	КНЕ-ПР	4g	59,893	-0,018	59,216	-0,005	59,208	58,779
		6f	59,942	-0,022	59,148	-0,006	59,138	58,710
КНЕ-НЕ	4g	59,898	-0,018	59,236	-0,005	—	58,801	
	6f	59,831	-0,022	59,173	-0,006	—	58,737	
КИ-НЕ	4g	59,898	-0,018	59,242	-0,005	—	58,801	
	6f	59,837	0,022	59,179	-0,006	—	58,737	
У-ПР	4g	59,983	-0,018	59,322	-0,005	59,314	58,884	
	6f	59,971	-0,022	59,302	-0,006	59,293	58,868	
У-НЕ	4g	59,886	-0,018	59,227	-0,005	59,219	58,801	
	6f	59,822	-0,022	59,161	-0,006	59,152	58,737	
M62x4	КПР-ПР	4g	61,951	-0,022	59,320	-0,006	59,312	57,584
		6f	60,148	-0,011	59,346	-0,006	—	57,601
	К-И	4g	60,160	-0,011	59,358	-0,006	—	57,601
		6f	61,951	-0,022	59,170	-0,006	59,160	57,433
	КНЕ-ПР	4g	61,801	-0,022	59,195	-0,006	—	57,460
		6f	61,807	-0,022	59,201	-0,006	—	57,460
	КИ-НЕ	4g	61,951	-0,022	59,334	-0,006	59,325	57,601
		6f	61,792	-0,022	59,183	-0,006	59,174	57,460
M62x3	КПР-ПР	4g	61,963	-0,022	59,982	-0,006	59,972	58,678
		6f	61,951	-0,028	59,960	-0,008	59,948	58,655
	КПР-НЕ	4g	60,610	-0,011	60,007	-0,006	—	58,695
		6f	60,594	-0,014	59,992	-0,008	—	58,678
	К-И	4g	60,622	-0,011	60,019	-0,006	—	58,695
		6f	60,608	-0,014	60,006	-0,008	—	58,678
	КНЕ-ПР	4g	61,963	-0,022	59,848	-0,006	59,840	58,545
		6f	61,951	-0,028	59,748	-0,008	59,736	58,444
	КНЕ-НЕ	4g	61,831	-0,022	59,874	-0,006	—	58,572
		6f	61,739	-0,028	59,780	-0,008	—	58,477
	КИ-НЕ	4g	61,837	-0,022	59,880	-0,006	—	58,572
		6f	61,747	-0,028	59,788	-0,008	—	58,477
	У-ПР	4g	61,963	-0,022	59,995	-0,006	59,986	58,695
		6f	61,954	-0,028	59,976	-0,008	59,964	58,678
У-НЕ	4g	61,822	-0,022	59,862	-0,006	59,853	58,572	
	6f	61,728	-0,028	59,764	-0,008	59,752	58,477	

мм

Резьба	Вид калибра	Поле допуска резьбы	Наружный диаметр, d		Средний диаметр, d_2			Внутренний диаметр, d не более
			Номинал	Пред. откл.	Новый		Изношенный	
					Номинал	Пред. откл.		
M62×2	КПР-ПР	4g	61,971	-0,018	60,650	-0,005	60,642	59,780
		6f	61,959	-0,022	60,628	-0,006	60,618	59,757
	КПР-НЕ	4g	61,072	-0,009	60,670	-0,005	—	59,790
		6f	61,056	-0,011	60,653	-0,006	—	59,774
	К-И	4g	61,082	-0,009	60,680	-0,005	—	59,790
		6f	61,068	-0,011	60,665	-0,006	—	59,774
	КНЕ-ПР	4g	61,971	-0,018	60,533	-0,005	60,525	59,663
		6f	61,959	-0,022	60,446	-0,006	60,438	59,576
КНЕ-НЕ	4g	61,859	-0,018	60,554	-0,005	—	59,685	
	6f	61,779	-0,022	60,472	-0,006	—	59,603	
КИ-НЕ	4g	61,864	-0,018	60,553	-0,005	—	59,685	
	6f	61,785	-0,022	60,478	-0,006	—	59,603	
У-ПР	4g	61,971	-0,018	60,661	-0,005	60,653	59,790	
	6f	61,959	-0,022	60,641	-0,006	60,632	59,774	
У-НЕ	4g	61,852	-0,018	60,544	-0,005	60,536	59,685	
	6f	61,770	-0,022	60,460	-0,006	60,451	59,603	
M62×1,5	КПР-ПР	4g	61,977	-0,018	60,981	-0,005	60,973	60,327
		6f	61,966	-0,022	60,960	-0,006	60,950	60,305
	КПР-НЕ	4g	61,304	-0,009	61,002	-0,005	—	60,337
		6f	61,288	-0,011	60,985	-0,006	—	60,322
	К-И	4g	61,312	-0,009	61,010	-0,005	—	60,337
		6f	61,300	-0,011	60,997	-0,006	—	60,322
	КНЕ-ПР	4g	61,977	-0,018	60,876	-0,005	60,868	60,222
		6f	61,966	-0,022	60,798	-0,006	60,790	60,144
КНЕ-НЕ	4g	61,877	-0,018	60,896	-0,005	—	60,244	
	6f	61,806	-0,022	60,824	-0,006	—	60,171	
КИ-НЕ	4g	61,882	-0,018	60,902	-0,005	—	60,244	
	6f	61,812	-0,022	60,830	-0,006	—	60,171	
У-ПР	4g	61,977	-0,018	60,992	-0,005	60,984	60,337	
	6f	61,966	-0,022	60,973	-0,006	60,964	60,322	
У-НЕ	4g	61,870	-0,018	60,887	-0,005	60,879	60,244	
	6f	61,797	-0,022	60,812	-0,006	60,803	60,171	
M64	КПР-ПР	4g	63,931	-0,022	60,002	-0,006	59,992	57,399
		4g	61,230	-0,011	60,027	-0,006	—	57,416
	К-И	4g	61,242	-0,011	60,039	-0,006	—	57,416
		4g	63,931	-0,022	59,820	-0,006	59,812	57,218
	КНЕ-ПР	4g	63,751	-0,022	59,846	-0,006	—	57,245
		4g	63,757	-0,022	59,852	-0,006	—	57,245
У-ПР	4g	63,931	-0,022	60,015	-0,006	60,006	57,416	
	4g	63,742	-0,022	59,834	-0,006	59,825	57,245	

Продолжение табл. 2

Резьба	Вид калибра	Поле допуска резьбы	ММ		Средний диаметр, d_2			Внутренний диаметр, d_1 , не более
			Наружный диаметр, d		Нормы		Измененный	
			Нормы	Пред. откл.	Нормы	Пред. откл.		
М64×4	КПР-ПР	4g	63,951	-0,022	61,320	-0,006	61,312	59,584
	КПР-НЕ	4g	62,148	-0,011	61,346	-0,006	—	59,601
	К-И	4g	62,160	-0,011	61,358	-0,006	—	59,601
	КНЕ-ПР	4g	63,951	-0,022	61,170	-0,006	61,160	59,433
	КНЕ-НЕ	4g	63,801	-0,022	61,195	-0,006	—	59,460
	КИ-НЕ	4g	63,807	-0,022	61,201	-0,006	—	59,460
	У-ПР	4g	63,951	-0,022	61,334	-0,006	61,325	59,601
	У-НЕ	4g	63,792	-0,022	61,183	-0,006	61,174	59,460
	М64×3	КПР-ПР	4g	63,963	-0,022	61,982	-0,006	61,972
6f			63,951	-0,028	61,960	-0,008	61,948	60,655
КПР-НЕ		4g	62,610	-0,011	62,007	-0,006	—	60,695
		6f	62,594	-0,014	61,992	-0,008	—	60,678
К-И		4g	62,622	-0,011	62,019	-0,006	—	60,695
		6f	62,608	-0,014	62,006	-0,008	—	60,678
КНЕ-ПР		4g	63,963	-0,022	61,848	-0,006	61,840	60,545
		6f	63,951	-0,028	61,748	-0,008	61,736	60,444
КНЕ-НЕ		4g	63,831	-0,022	61,874	-0,006	—	60,572
		6f	63,739	-0,028	61,780	-0,008	—	60,477
КИ-НЕ		4g	63,837	-0,022	61,880	-0,006	—	60,572
		6f	63,747	-0,028	61,788	-0,008	—	60,477
У-ПР		4g	63,963	-0,022	61,995	-0,006	61,986	60,695
		6f	63,951	-0,028	61,976	-0,008	61,964	60,678
У-НЕ	4g	63,822	-0,022	61,862	-0,006	61,853	60,572	
	6f	63,728	-0,028	61,764	-0,008	61,752	60,477	
М64×2	КПР-ПР	4g	63,971	-0,018	62,650	-0,005	62,642	61,780
		6f	63,959	-0,022	62,628	-0,006	62,618	61,757
	КПР-НЕ	4g	63,072	-0,009	62,670	-0,005	—	61,790
		6f	63,056	-0,011	62,653	-0,006	—	61,774
	К-И	4g	63,082	-0,009	62,680	-0,005	—	61,790
		6f	63,068	-0,011	62,665	-0,006	—	61,774
	КНЕ-ПР	4g	63,971	-0,018	62,533	-0,005	62,525	61,663
		6f	63,959	-0,022	62,446	-0,006	62,438	61,576
	КНЕ-НЕ	4g	63,859	-0,018	62,554	-0,005	—	61,685
		6f	63,779	-0,022	62,472	-0,006	—	61,603
	КИ-НЕ	4g	63,864	-0,018	62,558	-0,005	—	61,685
		6f	63,785	-0,022	62,478	-0,006	—	61,603
	У-ПР	4g	63,971	-0,018	62,661	-0,005	62,653	61,790
		6f	63,959	-0,022	62,641	-0,006	62,632	61,774
У-НЕ	4g	63,852	-0,018	62,544	-0,005	62,536	61,685	
	6f	63,770	-0,022	62,460	-0,006	62,451	61,603	

Резьба	Вид калибра	Поле допуска резьбы	Наружный диаметр, d		Средний диаметр, d_2			Внутренний диаметр, d_1 не более
			Номинал.	Пред. откл.	Новый		Изношенный	
					Номинал.	Пред. откл.		
M64×1,5	КПР-ПР	4g	63,977	-0,018	62,981	-0,005	62,973	62,327
		6f	63,966	-0,022	62,960	-0,006	62,950	62,305
	КПР-НЕ	4g	63,304	-0,009	63,002	-0,005	—	62,337
		6f	63,288	-0,011	62,985	-0,006	—	62,322
	К-И	4g	63,312	-0,009	63,010	-0,005	—	62,337
		6f	63,300	-0,011	62,997	-0,006	—	62,322
	КНЕ-ПР	4g	63,977	-0,018	62,876	-0,005	62,868	62,222
		6f	63,966	-0,022	62,798	-0,006	62,790	62,144
	КНЕ-НЕ	4g	63,877	-0,018	62,896	-0,005	—	62,244
6f		63,806	-0,022	62,824	-0,006	—	62,171	
КИ-НЕ	4g	63,882	-0,018	62,902	-0,005	—	62,244	
	6f	63,812	-0,022	62,830	-0,006	—	62,171	
У-ПР	4g	63,977	-0,018	62,992	-0,005	62,984	62,337	
	6f	63,966	-0,022	62,973	-0,006	62,964	62,322	
У-НЕ	4g	63,870	-0,018	62,887	-0,005	62,879	62,244	
	6f	63,797	-0,022	62,812	-0,006	62,803	62,171	
M64×1	КПР-ПР	4g	63,983	-0,018	63,311	-0,005	63,303	62,874
		6f	63,971	-0,022	63,288	-0,006	63,280	62,851
	КПР-НЕ	4g	63,534	-0,009	63,332	-0,005	—	62,884
		6f	63,516	-0,011	63,314	-0,006	—	62,868
	К-И	4g	63,542	-0,009	63,340	-0,005	—	62,884
		6f	63,528	-0,011	63,326	-0,006	—	62,868
	КНЕ-ПР	4g	63,983	-0,018	63,216	-0,005	63,208	62,779
		6f	63,942	-0,022	63,148	-0,006	63,138	62,710
	КНЕ-НЕ	4g	63,893	-0,018	63,236	-0,005	—	62,801
6f		63,831	-0,022	63,173	-0,006	—	62,737	
КИ-НЕ	4g	63,898	-0,018	63,242	-0,005	—	62,801	
	6f	63,837	-0,022	63,179	-0,006	—	62,737	
У-ПР	4g	63,983	-0,018	63,322	-0,005	63,314	62,884	
	6f	63,971	-0,022	63,302	-0,006	63,293	62,868	
У-НЕ	4g	63,886	-0,018	63,227	-0,005	63,219	62,801	
	6f	63,822	-0,022	63,161	-0,006	63,152	62,737	
M65×4	КПР-ПР	4g	64,951	-0,022	62,320	-0,006	62,312	60,584
		4g	63,148	-0,011	62,346	-0,006	—	60,601
	К-И	4g	63,160	-0,011	62,358	-0,006	—	60,601
		4g	64,951	-0,022	62,170	-0,006	62,160	60,433
	КНЕ-ПР	4g	64,801	-0,022	62,195	-0,006	—	60,460
		4g	64,807	-0,022	62,201	-0,006	—	60,460
	У-ПР	4g	64,951	-0,022	62,334	-0,006	62,325	60,601
		4g	64,792	-0,022	62,183	-0,006	62,174	60,460

Продолжение табл. 2

Резьба	Вид калибра	Поле допуска резьбы	ММ		Средний диаметр, d_2			Внутренний диаметр, d_1 , не более
			Наружный диаметр, d		Новый		Изношенный	
			Номинал.	Пред. откл.	Номинал.	Пред. откл.		
M65×3	КПР-ПР	4g	64,963	-0,022	62,982	-0,006	62,972	61,678
		6f	64,951	-0,028	62,960	-0,008	62,948	61,655
	КПР-НЕ	4g	63,610	-0,011	63,007	-0,006	—	61,695
		6f	63,594	-0,014	62,992	-0,008	—	61,678
	К-И	4g	63,622	-0,011	63,019	-0,006	—	61,695
		6f	63,608	-0,014	63,006	-0,008	—	61,678
	КНЕ-ПР	4g	64,963	-0,022	62,848	-0,006	62,840	61,545
		6f	64,951	-0,028	62,748	-0,008	62,736	61,444
КНЕ-НЕ	4g	64,831	-0,022	62,874	-0,006	—	61,572	
	6f	64,739	-0,028	62,780	-0,008	—	61,477	
КИ-НЕ	4g	64,837	-0,022	62,880	-0,006	—	61,572	
	6f	64,747	-0,028	62,788	-0,008	—	61,477	
У-ПР	4g	64,963	-0,022	62,995	-0,006	62,986	61,695	
	6f	64,951	-0,028	62,976	-0,008	62,964	61,678	
У-НЕ	4g	64,822	-0,022	62,862	-0,006	62,853	61,572	
	6f	64,728	-0,028	62,764	-0,008	62,752	61,477	
M65×2	КПР-ПР	4g	64,971	-0,018	63,650	-0,005	63,642	62,780
		6f	64,959	-0,022	63,628	-0,006	63,618	62,757
	КПР-НЕ	4g	64,072	-0,009	63,670	-0,005	—	62,790
		6f	64,056	-0,011	63,653	-0,006	—	62,774
	К-И	4g	64,082	-0,009	63,680	-0,005	—	62,790
		6f	64,068	-0,011	63,665	-0,006	—	62,774
	КНЕ-ПР	4g	64,971	-0,018	63,533	-0,005	63,525	62,683
		6f	64,959	-0,022	63,446	-0,006	63,438	62,576
КНЕ-НЕ	4g	64,859	-0,018	63,554	-0,005	—	62,685	
	6f	64,779	-0,022	63,472	-0,006	—	62,603	
КИ-НЕ	4g	64,864	-0,018	63,558	-0,005	—	62,685	
	6f	64,785	-0,022	63,478	-0,006	—	62,603	
У-ПР	4g	64,971	-0,018	63,661	-0,005	63,653	62,790	
	6f	64,959	-0,022	63,641	-0,006	63,632	62,774	
У-НЕ	4g	64,852	-0,018	63,544	-0,005	63,536	62,685	
	6f	64,770	-0,022	63,460	-0,006	63,451	62,603	
M65×1,5	КПР-ПР	4g	64,977	-0,018	63,981	-0,005	63,973	63,327
		6f	64,966	-0,022	63,960	-0,006	63,950	63,305
	КПР-НЕ	4g	64,304	-0,009	64,002	-0,005	—	63,337
		6f	64,288	-0,011	63,985	-0,006	—	63,322
К-И	4g	64,312	-0,009	64,010	-0,005	—	63,337	
	6f	64,300	-0,011	63,997	-0,006	—	63,322	
КНЕ-ПР	4g	64,977	-0,018	63,876	-0,005	63,868	63,222	
	6f	64,966	-0,022	63,798	-0,006	63,790	63,144	

мм

Резьба	Вид калибра	Поле допуска резьбы	Наружный диаметр, d		Средний диаметр, d_2			Внутренний диаметр, d_1 , не более
			Номинал.	Пред. откл.	Новый		Изношенный	
					Номинал.	Пред. откл.		
M65×1,5	КНЕ-НЕ	4g	64,877	-0,018	63,896	-0,005	—	63,244
		6f	64,806	-0,022	63,824	-0,006	—	63,171
	КИ-НЕ	4g	64,882	-0,018	63,902	-0,005	—	63,244
		6f	64,812	-0,022	63,830	-0,006	—	63,171
У-ПР	4g	64,977	-0,018	63,992	-0,005	63,984	63,337	
	6f	64,966	-0,022	63,973	-0,006	63,964	63,322	
У-НЕ	4g	64,870	-0,018	63,887	-0,005	63,879	63,244	
	6f	64,797	-0,022	63,812	-0,006	63,803	63,171	
M68	КПР-ПР	4g	67,931	-0,022	64,002	-0,006	63,992	61,399
		6f	65,230	-0,011	64,027	-0,006	—	61,416
	К-И	4g	65,242	-0,011	64,039	-0,006	—	61,416
		6f	67,931	-0,022	63,820	-0,006	63,812	61,218
	КНЕ-ПР	4g	67,781	-0,022	63,846	-0,006	—	61,245
		6f	67,757	-0,022	63,852	-0,006	—	61,245
	КИ-НЕ	4g	67,931	-0,022	64,015	-0,006	64,006	61,416
		6f	67,742	-0,022	63,834	-0,006	63,825	61,245
M68×4	КПР-ПР	4g	67,951	-0,022	65,320	-0,006	65,312	63,584
		6f	66,148	-0,014	65,346	-0,006	—	63,601
	К-И	4g	66,160	-0,011	65,358	-0,006	—	63,601
		6f	67,951	-0,022	65,170	-0,006	65,160	63,433
	КНЕ-ПР	4g	67,801	-0,022	65,195	-0,006	—	63,460
		6f	67,807	-0,022	65,201	-0,006	—	63,460
	КИ-НЕ	4g	67,951	-0,022	65,334	-0,006	65,325	63,601
		6f	67,792	-0,022	65,183	-0,006	65,174	63,460
M68×3	КПР-ПР	4g	67,963	-0,022	65,982	-0,006	65,972	64,678
		6f	67,951	-0,028	65,960	-0,008	65,948	64,655
	КПР-НЕ	4g	66,610	-0,011	66,007	-0,006	—	64,695
		6f	66,594	-0,014	65,992	-0,008	—	64,678
	К-И	4g	66,622	-0,011	66,019	-0,006	—	64,695
		6f	66,608	-0,014	66,006	-0,008	—	64,678
	КНЕ-ПР	4g	67,963	-0,022	65,848	-0,006	65,840	64,545
		6f	67,951	-0,028	65,748	-0,008	65,736	64,444
	КНЕ-НЕ	4g	67,801	-0,022	65,874	-0,006	—	64,572
		6f	67,739	-0,028	65,780	-0,008	—	64,477
	КИ-НЕ	4g	67,837	-0,022	65,880	-0,006	—	64,572
		6f	67,747	-0,028	65,788	-0,008	—	64,477
У-ПР	4g	67,963	-0,022	65,995	-0,006	65,986	64,695	
	6f	67,951	-0,028	65,976	-0,008	65,964	64,678	
У-НЕ	4g	67,822	-0,022	65,862	-0,006	65,853	64,572	
	6f	67,728	-0,028	65,764	-0,008	65,752	64,477	
M68×2	КПР-ПР	4g	67,971	-0,018	66,650	-0,005	66,642	65,780
		6f	67,959	-0,022	66,628	-0,006	66,618	65,757
	КПР-НЕ	4g	67,072	-0,009	66,670	-0,005	—	65,790
		6f	67,056	-0,011	66,653	-0,006	—	65,774

Продолжение табл. 2

мм

Резьба	Вид калибра	Поле допуска резьбы	Наружный диаметр, d		Средний диаметр, d_2			Внутренний диаметр, d_1 , не более
			Номинал.	Пред. откл.	Новый		Изношенный	
					Номинал.	Пред. откл.		
M68×2	К-И	4g	67,082	-0,009	66,680	-0,005	—	65,790
		6f	67,068	-0,011	66,665	-0,006	—	65,774
	КНЕ-ПР	4g	67,971	-0,018	66,533	-0,005	66,525	65,663
		6f	67,959	-0,022	66,446	-0,006	66,438	65,576
	КНЕ-НЕ	4g	67,859	-0,018	66,554	-0,005	—	65,685
		6f	67,779	-0,022	66,472	-0,006	—	65,603
КИ-НЕ	4g	67,864	-0,018	66,558	-0,005	—	65,685	
	6f	67,785	-0,022	66,478	-0,006	—	65,603	
У-ПР	4g	67,971	-0,018	66,661	-0,005	66,653	65,790	
	6f	67,959	-0,022	66,641	-0,006	66,632	65,774	
У-НЕ	4g	67,852	-0,018	66,544	-0,005	66,536	65,685	
	6f	67,770	-0,022	66,460	-0,006	66,451	65,603	
M68×1,5	КПР-ПР	4g	67,977	-0,018	66,981	-0,005	66,973	66,327
		6f	67,966	-0,022	66,960	-0,006	66,950	66,305
	КПР-НЕ	4g	67,304	-0,009	67,002	-0,005	—	66,337
		6f	67,288	-0,011	66,985	-0,006	—	66,322
	К-И	4g	67,312	-0,009	67,010	-0,006	—	66,337
		6f	67,300	-0,011	66,997	-0,006	—	66,322
	КНЕ-ПР	4g	67,977	-0,018	66,876	-0,005	66,868	66,222
		6f	67,966	-0,022	66,798	-0,006	66,790	66,144
КНЕ-НЕ	4g	67,877	-0,018	66,896	-0,005	—	66,244	
	6f	67,806	-0,022	66,824	-0,006	—	66,171	
КИ-НЕ	4g	67,882	-0,018	66,902	-0,005	—	66,244	
	6f	67,812	-0,022	66,830	-0,006	—	66,171	
У-ПР	4g	67,977	-0,018	66,992	-0,005	66,984	66,337	
	6f	67,966	-0,022	66,973	-0,006	66,964	66,322	
У-НЕ	4g	67,870	-0,018	66,887	-0,005	66,879	66,244	
	6f	67,797	-0,022	66,812	-0,006	66,803	66,171	
M68×1	КПР-ПР	4g	67,983	-0,018	67,311	-0,005	67,303	66,874
		6f	67,971	-0,022	67,288	-0,006	67,280	66,851
	КПР-НЕ	4g	67,534	-0,009	67,332	-0,005	—	66,884
		6f	67,516	-0,011	67,314	-0,006	—	66,868
	К-И	4g	67,542	-0,009	67,340	-0,006	—	66,884
		6f	67,528	-0,011	67,326	-0,006	—	66,868
КНЕ-ПР	4g	67,983	-0,018	67,218	-0,005	67,208	66,779	
	6f	67,942	-0,022	67,148	-0,006	67,138	66,710	
КНЕ-НЕ	4g	67,893	-0,018	67,236	-0,005	—	66,801	
	6f	67,831	-0,022	67,173	-0,006	—	66,737	
КИ-НЕ	4g	67,898	-0,018	67,242	-0,005	—	66,801	
	6f	67,837	-0,022	67,179	-0,006	—	66,737	

Резьба	Вид калибра	Поле допуска резьбы	Наружный диаметр, d		Средний диаметр, d_2			Внутренний диаметр, d_1 , не более
			Номина.	Пред. откл.	Новый		Изношенный	
					Номина.	Пред. откл.		
M68×1	У-ПР	4g	67,983	-0,016	67,322	-0,005	67,314	66,884
		6f	67,971	-0,022	67,302	-0,006	67,293	66,868
	У-HE	4g	67,886	-0,018	67,227	-0,005	67,219	66,801
		6f	67,822	-0,022	67,161	-0,006	67,152	66,737

* Допускается взамен калибра-пробки с полем допуска 4g применять соответствующий калибр-пробку с полем допуска 6g.

(Введено дополнительно, Изм. № 3).

Редактор *Р. Г. Говердовская*
 Технический редактор *Л. Я. Митрофанова*
 Корректор *Н. Б. Жуховцева*

Сдано в наб. 30.06.83 Подп. в печ. 24.06.84 11,5 п. л. 11,75 усл. кр.-отт. 10,80 уч.-изд. л.
 Тираж 20000 Цена 55 коп.

Ордена «Знак Почета» Издательство стандартов, 123557, Москва, Новопресненский пер., 3.
 Калужская типография стандартов, ул. Московская, 256. Зак. 1963

к ГОСТ 18465—73 Калибры для метрической резьбы от 1 до 68 мм. Исполнительные размеры. Часть 1

В каком месте	Напечатано	Должно быть
---------------	------------	-------------

См. Переиздание, сентябрь 1983 г., и Переиздание, октябрь 1986 г.

Таблица 56. Графа «д. Изношенный». Для калибра-пробки ПР	11,020	12,020
--	--------	--------

См. Переиздание, октябрь 1986 г.

Таблица 66. Графа «д. Новый. Номин.». Для контрольного калибра-пробки К-И с полем допуска резьбы 6g; 8g	15,542	14,542
---	--------	--------

(ИУС № 7 2003 г.)