



ГОСУДАРСТВЕННЫЙ СТАНДАРТ
СОЮЗА ССР

**КАЛИБРЫ ДЛЯ МЕТРИЧЕСКОЙ
РЕЗЬБЫ СВЫШЕ 68 до 200 мм
ИСПОЛНИТЕЛЬНЫЕ РАЗМЕРЫ**

ГОСТ 18466—73

Издание официальное

16 р. 20 к.

ГОСУДАРСТВЕННЫЙ КОМИТЕТ СССР ПО УПРАВЛЕНИЮ
КАЧЕСТВОМ ПРОДУКЦИИ И СТАНДАРТАМ
Москва



**к ГОСТ 18466—73 Калибры для метрической резьбы свыше 68 до 200 мм.
Исполнительные размеры (Издание 1991 г.)**

В каком месте	Напечатано	Должно быть
С. 6. Продолжение таблицы 2. Графа « <i>d</i> . Пред. откл.». Контрольные калибры-пробки КНЕ-НЕ. Для полей допусков резьбы 6h, 6g, 6e, 6d	—0,022	—0,028
С. 7. Таблица 3. Графа « <i>d</i> . Новый. Номин.»	69,658	68,658
С. 13. Таблица 6. Графа « <i>d</i> ₂ . Новый. Пред. откл.»	+0,028	+0,018
графа « <i>d</i> . Новый. Номин.»	64,322	69,322
С. 21. Таблица 10. Графа « <i>d</i> . Новый. Номин.»	71,273	71,278
С. 29. Таблица 14. Графа « <i>d</i> ₂ . Новый. Номин.»	78,684	73,684
С. 31. Таблица 15. Графа « <i>d</i> ₂ . Новый. Пред. откл.»	+0,016	+0,018
С. 34. Продолжение таблицы 16. Графа « <i>d</i> ₁ . Новый. Номин.»	68,225	69,225
С. 35. Таблица 17. Графа « <i>d</i> ₂ . Изношенный»	73,977	72,977
С. 36. Продолжение таблицы 17. Графа « <i>d</i> ₂ . Изношенный»	73,081	73,018
С. 37. Таблица 18. Графа « <i>d</i> . Изношенный»	75,904	75,994
С. 42. Продолжение таблицы 20. Графа « <i>d</i> ₁ . Новый. Номин.»	73,276	74,276

(Продолжение см. с. 54)

Продолжение

В каком месте	Напечатано	Должно быть
С. 47. Таблица 23. Графа « d_2 . Новый. Номин.»	75,075	76,075
С. 63. Таблица 31. Графа « d . Новый. Пред. откл.»	—0,002	—0,022
С. 64. Продолжение таблицы 31. Графа « d . Новый. Но- мин.»	84,014	85,014
С. 65. Таблица 32. Графа « d_2 . Новый. Номин.»	81,122 81,938	83,122 82,938
С. 66. Продолжение табли- цы 32. Графа « d . Новый. Но- мин.»	84,018	85,018
С. 67. Таблица 33. Графа « d . Новый. Номин.»	83,396	84,396
графа « d_1 . Новый. Номин.» (2 раза)	83,835	82,835
С. 69. Таблица 34. Графа « d_1 . Новый. Номин.»	83,419	83,410
С. 70. Продолжение табли- цы 34. Графа « d_1 . Новый. Но- мин.»	82,157	83,157
С. 72. Продолжение табли- цы 35. Графа « d . Новый. Но- мин.»	82,572	89,572
С. 75. Таблица 37. Графа « d . Новый. Номин.»	84,929	89,929
графа « d_2 . Новый. Номин.»	82,956	87,956
С. 76. Продолжение табли- цы 37. Графа « d_2 . Новый. Но- мин.»	85,927	87,927
графа « d_1 . Новый. Номин.»	81,740	86,740
С. 77. Таблица 38. Графа « d_1 . Новый. Номин.»	88,873	87,873
С. 89. Таблица 44. Графа « d_2 . Новый. Номин.»	93,711	93,771
графа « d_1 . Новый. Номин.»	93,647	93,367

(Продолжение см. с. 55)

В каком месте	Напечатано	Должно быть
С. 90. Продолжение таблицы 44. Графа « d_2 . Новый. Номин.»	93,024 93,018	94,024 94,018
графа « d_2 . Новый. Пред. откл.». Контрольные калибры-пробки. Для полей допусков резьбы 6h, 8h	—0,006	—0,005
С. 91. Таблица 45. Графа « d_2 . Новый. Номин.»	96,988 96,956	95,988 95,956
графа « d_1 . Новый. Номин.»	94,479	93,479
С. 92. Продолжение таблицы 45. Графа « d . Новый. Номин.»	94,934 99,964	99,934 99,864
графа « d_1 . Новый. Номин.»	92,496	93,496
С. 95. Таблица 47. Графа « d_1 . Новый. Номин.»	97,726	96,726
графа « d_1 . Изношенный»	96,773	96,778
С. 99. Таблица 49. Графа « d_2 . Новый. Номин.»	99,910	98,910
графа « d_1 . Новый. Номин.»	98,355	98,335
графа « d_1 . Новый. Пред. откл.»	+0,038	+0,036
С. 103. Таблица 51. Графа « d_2 . Изношенный»	102,737 102,952	102,787 101,952
С. 105. Таблица 52. Графа « d . Новый. Номин.»	104,926	104,929
С. 111. Таблица 55. Графа « d . Изношенный»	100,997	109,997
С. 112. Продолжение таблицы 55. Графа « d_1 . Новый. Номин.»	113,030	103,030
С. 118. Продолжение таблицы 58. Графа « d_2 . Новый. Номин.»	109,405	108,405
С. 119. Таблица 59. Графа « d_2 . Новый. Номин.»	109,117 107,217	109,177 109,217

Продолжение

В каком месте	Напечатано	Должно быть
С. 124. Продолжение таблицы 61. Графа « <i>d</i> . Новый. Номин.»	114,667	114,677
С. 125. Таблица 62. Графа « <i>d</i> . Новый. Номин.»	113,929	114,929
графа « <i>d</i> ₁ . Новый. Номин.»	111,725	111,752
С. 131. Таблица 65. Графа « <i>d</i> . Новый. Номин.»	112,810	117,810
С. 133. Таблица 66. Графа « <i>d</i> ₁ . Новый. Номин.»	117,730	115,730
С. 134. Продолжение таблицы 66. Графа « <i>d</i> ₂ . Новый. Номин.»	117,056	117,046
С. 135. Таблица 67. Графа « <i>d</i> ₁ . Новый. Номин.»	117,008	117,003
С. 137. Таблица 68. Графа « <i>d</i> ₂ . Изношенный»	119,981	118,981
графа « <i>d</i> ₁ . Новый. Пред. откл.». Калибры-кольца НЕ. Для поля допуска резьбы 4h	+0,018	+0,028
С. 142. Продолжение таблицы 70. Графа « <i>d</i> . Новый. Номин.»	114,552	124,552
С. 146. Продолжение таблицы 72. Графа « <i>d</i> ₂ . Новый. Номин.». Контрольные калибры-пробки КНЕ-ПР. Для поля допуска резьбы 6e	122,614	122,714
С. 150. Продолжение таблицы 74. Графа « <i>d</i> . Новый. Пред. откл.». Контрольные калибры-пробки КНЕ-НЕ. Только для поля допуска резьбы 6g	—0,023	—0,022
графа « <i>d</i> ₂ . Изношенный»	123,994	123,894
С. 151. Таблица 75. Графа « <i>d</i> . Изношенный»	130,007	130,077
С. 153. Таблица 76. Графа « <i>d</i> . Новый. Номин.»	128,228	128,208
С. 168. Продолжение таблицы 83. Графа « <i>d</i> . Новый. Номин.»	134,014	135,014

(Продолжение см. с. 57)

(Продолжение поправки к ГОСТ 18466—73)

Продолжение

В каком месте	Напечатано	Должно быть
С. 170. Продолжение таблицы 84. Графа « d_1 . Новый. Номин.»	134,079	133,079
С. 171. Таблица 85. Графа « d_2 . Новый. Номин.»	136,995	135,995
С. 173. Таблица 86. Графа « d_1 . Новый. Номин.»	134,541	135,541
С. 174. Продолжение таблицы 86. Графа « d_2 . Новый. Номин.»	137,958	136,958
С. 175. Таблица 87. Графа « d_2 . Новый. Номин.»	136,899	137,899
С. 180. Продолжение таблицы 89. Графа « d_1 . Новый. Номин.»	139,206	138,206

(ИУС № 2 2004 г.)

**КАЛИБРЫ ДЛЯ МЕТРИЧЕСКОЙ РЕЗЬБЫ
СВЫШЕ 68 до 200 мм**
Исполнительные размеры

Gauges for metric thread over 68 to 200 mm. Required dimensions

**ГОСТ
18466—73**

Дата введения 01.07.73

1. Настоящий стандарт распространяется на резьбовые калибры для метрической резьбы по ГОСТ 24705 и допусками по ГОСТ 16093.

Стандарт устанавливает размеры диаметров резьбовых калибров-пробок ПР (21) и НЕ (22), резьбовых калибров-колец ПР (1) и НЕ (11) и контрольных калибров-пробок КПР-ПР (2), КПР-НЕ (3), К-И (6), КНЕ-ПР (12), КНЕ-НЕ (13), КИ-НЕ (16), У-ПР (5) и У-НЕ (15).

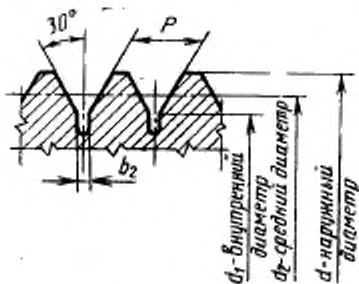
Размеры диаметров резьбы калибров (черт. 1—4), рассчитанные по ГОСТ 24997, должны соответствовать указанным в табл. 1—139 и обязательном приложении.

2. Допуски на шаг резьбы, углы сторон профиля и размеры канавок — по ГОСТ 24997.

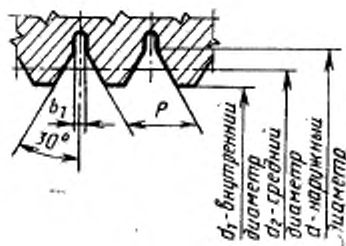
ПРОФИЛЬ РЕЗЬБЫ КАЛИБРОВ

Пробки с полным профилем резьбы ПР,
У-ПР, КПР-ПР, КНЕ-ПР, У-НЕ, КНЕ-НЕ,
КИ-НЕ

Кольца и скобы с полным профилем
резьбы ПР



Черт. 1



Черт. 2

Издание официальное

★

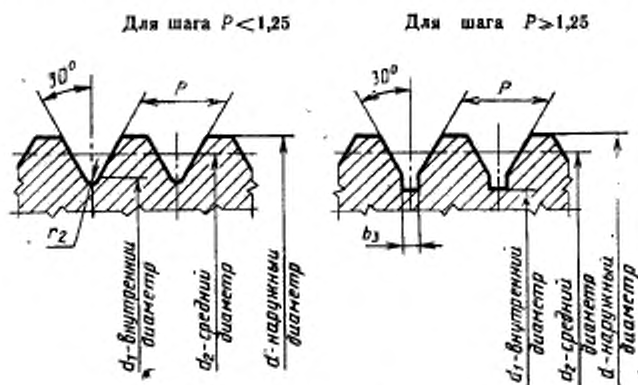
© Издательство стандартов, 1973

© Издательство стандартов, 1991

Переиздание с Изменениями

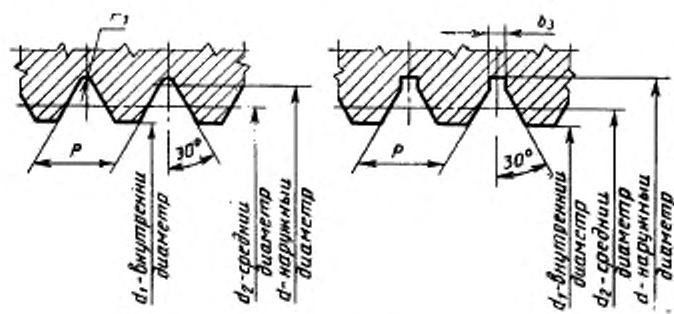
Настоящий стандарт не может быть полностью или частично воспроизведен, тиражирован и распространен без разрешения Госстандарта СССР

ПРОБКИ С УКОРОЧЕННЫМ ПРОФИЛЕМ РЕЗЬБЫ НЕ, КНР-НЕ, К-И.



Черт. 3

КОЛЬЦА И СКОБЫ С УКОРОЧЕННЫМ ПРОФИЛЕМ РЕЗЬБЫ НЕ

Для шага $P < 1,25$ Для шага $P > 1,25$ 

Черт. 4

Исполнительные размеры калибров для резьбы М70×6

мм

Наименование	Вид калибра	Поле допуска резьбы	d			d ₂			d ₁					
			Новый		Изношенный	Новый		Изношенный	Новый		Изношенный			
			Номинал.	Пред. откл.		Номинал.	Пред. откл.		Номинал.	Пред. откл.				
Калибры-пробки	ПР	4Н5Н; 5Н	70,030	-0,028	69,995	66,126	-0,014	66,098	63,505	не более	—	—		
		6Н; 7Н	70,042	-0,036	69,997	66,136	-0,018	66,100	63,505					
		6G; 7G	70,122		70,077	66,216		66,180	63,585					
	НЕ	4Н5Н	67,560	-0,028	—	66,353	-0,014	66,331	63,505	не более	—	—		
		5Н	67,624			66,417		66,395	63,505					
		6Н	67,705			66,496		66,468	63,505					
		6G	67,785			66,576		66,548	63,585					
		7Н	67,805			66,596		66,568	63,505					
		7G	67,885			66,676		66,648	63,585					
Калибры-кольца	ПР	4h	70,011	не менее	—	66,086	+0,018	66,116	63,496	не менее	+0,018	63,526		
		6h; 8h	70,014			66,080	66,116	63,494	63,530					
		6g; 8g	69,934			66,000	66,036	63,414	63,450					
		6e	69,896			65,962	65,998	63,376	63,412					
		6d	69,864			65,930	65,966	63,344	63,380					
	НЕ	4h	70,011			не менее	—	65,905	+0,018	65,929	64,696	не менее	+0,036	—
		6h	70,014					65,800	65,831	64,588				
		6g	69,934					65,720	65,751	64,508				
		6e	69,896					65,682	65,713	64,470				
6d		69,864	65,650	65,681	64,438									
8h	70,018	65,623	65,663	64,408	+0,060	—								
8g	69,938	65,543	65,583	64,328										
КПР-ПР	4h	70,011	-0,022	—	66,082	-0,006	66,072	63,479	не более	—	—			
	6h; 8h	70,014	-0,028		66,075	-0,008	66,063	63,471						
	6g; 8g	69,934			65,995		65,983	63,391						
	6e	69,896			65,957		65,945	63,353						
	6d	69,864			65,925		65,913	63,321						
КПР-НЕ	4h	67,310	-0,011	—	66,107	-0,006	66,096	63,496	не более	—	—			
	6h; 8h	67,310	-0,014		66,106	-0,008	66,094	63,494						
	6g; 8g	67,230			66,026		66,014	63,414						
	6e	67,192			65,988		65,976	63,376						
	6d	67,160			65,956		65,944	63,344						
К-И	4h	67,322	-0,011	—	66,119	-0,006	66,108	63,496	не более	—	—			
	6h; 8h	67,324	-0,014		66,120	-0,008	66,108	63,494						
	6g; 8g	67,244			66,040		66,028	63,414						
	6e	67,206			66,002		65,990	63,376						
	6d	67,174			65,970		65,958	63,344						

Исполнительные размеры калибров для резьбы М70×6

мм

Наименование	Вид калибра	Поло- допуска резьбы	d			d ₂			d ₁					
			Новый		Изно- шенный	Новый		Изно- шенный	Новый		Изно- шенный			
			Номи- нал.	Пред. откл.		Номи- нал.	Пред. откл.		Номи- нал.	Пред. откл.				
Контрольные калибры-пробки	КНЕ-ПР	4h	70,011	-0,022	—	65,900	-0,006	65,892	63,298	не более	—	—		
		6h	70,014	-0,028		65,796	-0,008	65,784	63,192					
		6g	69,934			65,716		65,704	63,112					
		6e	69,896			65,678		65,666	63,074					
		6d	69,864			65,646		65,634	63,042					
		8h	70,018			-0,036		65,618	-0,011				65,604	63,013
		8g	69,938					65,538					65,524	62,933
	КНЕ-НЕ	4h	69,831		-0,022	—		65,926	-0,006	—	63,325	не более	—	—
		6h	69,734	0,028	65,827		-0,008	—	63,225					
		6g	69,654		65,747			63,145						
		6e	69,616		65,709			63,107						
		6d	69,584		65,677			63,075						
		8h	69,568		-0,036			65,658	-0,011	—	63,055			
		8g	69,488					65,578		62,975				
	КИ-НЕ	4h	69,837		-0,022	—		65,932	-0,006	—	63,325	не более	—	—
		6h	69,742	-0,028	65,835		-0,008	—	63,225					
		6g	69,662		65,755			63,145						
		6e	69,624		65,717			63,107						
		6d	69,592		65,685			63,075						
		8h	69,578		-0,036			65,668	-0,011	—	63,055			
		8g	69,498					65,588		62,975				
	У-ПР	4h	70,011		-0,022	—		66,095	-0,006	66,086	63,496	не более	—	—
		6h; 8h	70,014	-0,028	66,091		-0,008	66,079	63,494					
		6g; 8g	69,934		66,011			65,999	63,414					
6e		69,896	65,973		65,961			63,376						
6d		69,864	65,941		65,929			63,344						
4h	69,822	0,022	65,914		-0,006	65,905		63,325						
У-НЕ	6h	69,722	-0,028	—	65,812	-0,008	65,800	63,225	не более	—	—			
	6g	69,642			65,732		65,720	63,145						
	6e	69,604			65,694		65,682	63,107						
	6d	69,572			65,662		65,650	63,075						
	8h	69,553			-0,036		65,638	-0,011				65,623	63,055	
	8g	69,473					65,558					65,543	62,975	

Исполнительные размеры калибров для резьбы М70×4

мм

Наименование	Вид калибра	Поле допуска резьбы	d		d ₂			d ₁		Исполненный	
			Новый		Исполненный	Новый		Новый			
			Номен.	Пред. откл.		Номен.	Пред. откл.	Номен.	Пред. откл.		
Калибры-пробки	ПР	4H5H; 5H	70,023	-0,022	69,994	67,420	-0,011	67,396	65,670	не более	—
		6H; 7H	70,030	-0,028	69,995	67,425	-0,014	67,397	65,670		
		6G; 7G	70,090		70,055	67,485		67,457	65,730		
	НЕ	4H5H	68,418	-0,022	—	67,613	-0,011	67,596	65,670	не более	—
		5H	68,473			67,666		67,644	65,670		
		6H	68,538	-0,028		67,731	0,014	67,709	65,670		
		6G	68,598			67,791		67,769	65,730		
		7H	68,629	-0,036		67,820		67,792	65,670		
	7G	68,689		67,880	-0,018	67,852	65,730				
	ПР	4h	70,011	не менее	—	67,385	+0,018	67,415	65,661	+0,018	65,691
6h; 8h		70,014	67,378				67,416	65,658		65,696	
6g; 8g		69,954	67,318			+0,023	67,356	65,598	+0,023	65,636	
6e		69,919	67,284				67,320	65,564		65,600	
6d		69,889	67,254				67,290	65,534		65,570	
8h		70,011	67,234			+0,018	67,258	66,425	+0,036		
НЕ	6h	70,014	не менее	—	67,143	+0,023	67,174	66,332	+0,046	—	
	6g	69,954			67,083		67,114	66,272			
	6e	69,919			67,048		67,079	66,236			
	6d	69,889			67,018		67,049	66,206			
	8h	70,018			66,997		67,037	66,182			
	8g	69,958			66,937		+0,030	66,977			66,122
КПР-ПР	4h	70,011	-0,022	—	67,380	-0,006	67,372	65,644	не более	—	
	6h; 8h	70,014			67,374		67,362	65,636			
	6g; 8g	69,954	-0,028		67,314	-0,008	67,302	65,576			
	6e	69,919			67,279		67,267	65,541			
	6d	69,889			67,249		67,237	65,511			
КПР-НЕ	4h	68,208	-0,011	—	67,406	-0,006		65,661	не более	—	
	6h; 8h	68,208			67,406			65,658			
	6g; 8g	68,148	-0,014		67,346	-0,008		65,598			
	6e	68,114			67,310			65,564			
	6d	68,084			67,280			65,534			
К-И	4h	68,220	-0,011	—	67,418	-0,006		65,661	не более	—	
	6h; 8h	68,222			67,420			65,658			
	6g; 8g	68,162	-0,014		67,360	-0,008		65,598			
	6e	68,128			67,324			65,564			
	6d	68,098			67,294			65,534			

Исполнительные размеры калибров для резьбы М70×4

мм

Наименование	Вид калибра	Поле допуска резьбы	d			d ₂			d ₁				
			Новый		Изношенный	Новый		Изношенный	Новый		Изношенный		
			Номен.	Пред. откл.		Номен.	Пред. откл.		Номен.	Пред. откл.			
Контрольные калибры-пробки	КНЕ-ПР	4h	70,011	-0,022	—	67,230	-0,006	67,220	65,493	не более	—		
		6h	70,014	-0,028		67,138	-0,008		67,126			65,400	
		6g	69,954			67,078			67,066			65,340	
		6e	69,919			67,044			67,032			65,306	
		6d	69,889			67,014			67,002			65,276	
		8h	70,018	-0,036		66,992	-0,011		66,978			65,253	
		8g	69,958			66,932			66,918			65,193	
		КНЕ-НЕ	4h			69,861			-0,022			—	67,255
	6h		69,778		-0,022	67,170		-0,008	65,434				
	6g		69,718	67,110		65,374							
	6e		69,683	67,075		65,339							
	6d		69,653	67,045		65,309							
	8h		69,643	-0,036	67,032	-0,011	65,295						
	8g	69,583	66,972		65,235								
КИ-НЕ	4h	69,867	-0,022	—	67,261	-0,006	—	65,520	не более	—			
	6h	69,786	-0,028		67,178	-0,008		65,434					
	6g	69,726			67,118			65,374					
	6e	69,691			67,083			65,339					
	6d	69,661			67,053			65,309					
	8h	69,653	-0,036		67,042	-0,011		65,295					
8g	69,593	66,982		65,235									
У-ПР	4h	70,011	-0,022	—	67,394	-0,006	67,385	65,661	не более	—			
	6h; 8h	70,014	-0,028		67,390	-0,008		67,378			65,658		
	6g; 8g	69,954			67,330			67,318			65,598		
	6e	69,919			67,295			67,283			65,564		
	6d	69,889	67,265		67,253	65,534							
У-НЕ	4h	69,852	-0,022	—	67,243	-0,006	67,234	65,520	не более	—			
	6h	69,766	-0,028		67,154	-0,008		67,142			65,434		
	6g	69,706			67,094			67,082			65,374		
	6e	69,672			67,060			67,048			65,339		
	6d	69,642	67,030		67,018	65,309							
	8h	69,628	-0,036		67,012	-0,011		66,997			65,295		
	8g	69,568			66,952			66,937			65,235		

Исполнительные размеры калибров для резьбы М70×3

мм

Наименование	Вид калибра	Поле допуска на резьбу	d			d ₂			d ₁						
			Новый		Изношенный	Новый		Изношенный	Новый		Изношенный				
			Номинал.	Пред. откл.		Номинал.	Пред. откл.		Номинал.	Пред. откл.					
Калибры-пробки	ПР	4Н5Н; 5Н	70,023	-0,022	69,994	68,068	-0,011	68,046	66,752	не более	—	—			
		6Н; 7Н	70,030	-0,028	69,995	68,074	-0,014	68,046	66,752	не более	—	—			
		6G; 7G	70,078	-0,028	70,043	68,122	-0,014	68,094	66,800	не более	—	—			
	НЕ	4Н5Н	68,848	-0,022	—	68,242	-0,011	68,225	66,752	не более	—	—			
		5Н	68,896	-0,028	—	68,289	-0,014	68,267	66,752						
		6Н	68,952	-0,028	—	68,345	-0,014	68,323	66,752						
6G		69,000	-0,036	—	68,393	-0,018	68,371	66,800							
Калибры-кольца	ПР	7Н	69,033	-0,036	—	68,424	-0,018	68,396	66,752	не менее	—	—			
		7G	69,081	-0,036	—	68,472	-0,018	68,444	66,800						
		4h	70,011	не менее	—	68,034	+0,018	68,064	66,743				+0,018	66,773	
	НЕ	6h; 8h	70,014	не менее	—	68,028	+0,023	68,064	66,740	не менее	—	—			
		6g; 8g	69,966	не менее	—	67,980	+0,023	68,016	66,692				+0,023	66,730	
		6e	69,929	не менее	—	67,942	+0,023	67,980	66,656				+0,023	66,692	
6d		69,902	не менее	—	67,916	+0,023	67,952	66,628	+0,023				66,666		
Контрольные калибры-пробки	КПР-ПР	4h	70,011	-0,022	—	67,901	+0,018	67,925	67,292	не менее	—	—			
		6h; 8h	70,014	-0,028	—	67,816	+0,023	67,847	67,204				+0,036	66,778	
		6g; 8g	69,966	-0,028	—	67,768	+0,023	67,799	67,156				+0,046	66,778	
	КПР-НЕ	6e	69,929	-0,011	—	67,731	+0,030	67,762	67,120	не менее	—	—			
		6d	69,902	-0,014	—	67,704	+0,030	67,735	67,092				+0,060	66,730	
		4h	69,658	-0,011	—	67,686	-0,006	67,726	67,071				+0,060	66,692	
6h; 8h		68,658	-0,011	—	67,638	-0,006	67,678	67,023	+0,060				66,692		
Контрольные калибры-пробки	КПР-ПР	6g; 8g	69,966	-0,028	—	68,030	-0,006	68,020	66,726	не более	—	—			
		6e	69,929	-0,028	—	68,023	-0,008	68,011	66,718				не более	—	—
		6d	69,902	-0,028	—	67,975	-0,008	67,963	66,670				не более	—	—
	КПР-НЕ	6e	69,929	-0,011	—	67,938	-0,008	67,926	66,633	не более	—	—			
6d		69,902	-0,011	—	67,911	-0,008	67,899	66,606	не более				—	—	
4h		69,658	-0,011	—	68,055	-0,006	—	66,743	не более				—	—	
6h; 8h		68,658	-0,011	—	68,054	-0,006	—	66,740							не более
К-И	КПР-ПР	6g; 8g	68,610	-0,014	—	68,006	-0,008	—	66,692	не более	—	—			
		6e	68,572	-0,014	—	67,970	-0,008	—	66,656				не более	—	—
	К-И	6d	68,546	-0,011	—	67,942	-0,006	—	66,628	не более	—	—			
		4h	68,670	-0,011	—	68,067	-0,006	—	66,743				не более	—	—
К-И	КПР-ПР	6h; 8h	68,672	-0,014	—	68,068	-0,006	—	66,740	не более	—	—			
		6g; 8g	68,624	-0,014	—	68,020	-0,006	—	66,692				не более	—	—
	К-И	6e	68,586	-0,014	—	67,984	-0,006	—	66,656	не более	—	—			
		6d	68,560	-0,014	—	67,956	-0,006	—	66,628				не более	—	—

Исполнительные размеры калибров для резьбы М70×3

мм

Наименование	Вид калибра	Поло допуск резьбы	d			d ₂			d ₁					
			Новый		Изно-щенный	Новый		Изно-щенный	Новый		Изно-щенный			
			Ноимк.	Пред-откл.		Ноимк.	Пред-откл.		Ноимк.	Пред-откл.				
Контрольные калибры-пробки	КНЕ-ПР	4h	70,011	-0,022	—	67,896	-0,006	67,888	66,593	не более	—	—		
		6h	70,014	-0,028		67,812	-0,008		67,800				66,506	
		6g	69,966			67,764			67,752				66,458	
		6e	69,929			67,726			67,714				66,422	
		6d	69,902	-0,036		67,700	-0,011		67,688				66,394	
		8h	70,018			67,682			67,666				66,375	
		8g	69,970			67,634			67,618				66,327	
	8e	69,929	—		67,922	-0,006		—	66,620	не более	—	—		
	6h	69,802		67,843	-0,008	66,540								
	6g	69,754		67,795		66,492								
	6e	69,717		67,758		66,455								
	6d	69,690		-0,036	67,731	-0,011	66,428							
	8h	69,683			67,722		66,417							
	8g	69,635			67,674		66,369							
	8e	69,598	—		67,928		-0,006	—	66,620	не более	—	—		
	6h	69,810		67,851	-0,008	66,540								
	6g	69,762		67,803		66,492								
	6e	69,725		67,766		66,455								
	6d	69,698		-0,036	67,739	-0,011	66,428							
	8h	69,693			67,732		66,417							
	8g	69,645			67,684		66,369							
8e	69,608	—	68,043		-0,006		68,034	66,743	не более	—	—			
4h	70,011		-0,022	68,039	-0,008	68,027		66,740						
6h; 8h	70,014		-0,028	67,991		67,979		66,692						
6g; 8g	69,966			67,954		67,942		66,656						
6e	69,929			67,927	67,915	66,628								
6d	69,902		-0,036	67,910	-0,006	67,901		66,620				не более	—	—
4h	69,870			-0,022	67,828			-0,008						
6h	69,790	67,780		67,768	66,492									
6g	69,742	67,742		67,730	66,455									
6e	69,706	-0,028		67,716	-0,011		67,704	66,428						
6d	69,678			67,701			67,686	66,417						
8h	69,668			67,653			67,638	66,369						
8g	69,620		67,638	67,638		66,369								

Исполнительные размеры калибров для резьбы М70×2

мм

Наименование	Вид калибра	Поле допусков на резьбу	d			d ₂			d ₁			
			Новый		Изношенный	Новый		Изношенный	Новый		Изношенный	
			Номен.	Пред. откл.		Номен.	Пред. откл.		Номен.	Пред. откл.		
Калибры-пробки	ПР	4Н5Н; 5Н	70,023	-0,022	69,994	68,718	-0,011	68,696	67,835	не более	-	-
		6Н; 7Н	70,030	-0,028	69,995	68,724	-0,014	68,696	67,835			
		6G; 7G	70,068		70,033	68,762		68,734	67,873			
	НЕ	4Н5Н	69,268	-0,022	-	68,862	-0,011	68,845	67,835	не более	-	-
		5Н	69,308			68,902		68,885	67,835			
		6Н	69,358	-0,028		68,951	68,929	67,835				
		6G	69,396			68,989	68,967	67,873				
	7Н	69,422	-	69,015	68,993	67,835						
7G	69,460	69,053		69,031	67,873							
Калибры-колаца	ПР	4h	70,009	не менее	-	68,692	+0,014	68,715	67,828	+0,014	67,851	
		6h; 8h	70,011			68,684	68,714	67,826	+0,018	67,856		
		6g; 8g	69,973			68,646	68,676	67,788		67,818		
		6e	69,940			68,613	68,643	67,755	67,785			
		6d	69,911	68,584	68,614	67,726	67,756					
	НЕ	4h	70,009	не менее	-	68,575	+0,014	68,594	68,168	+0,028	-	
		6h	70,011			68,503	68,527	68,094	+0,036			
		6g	69,973			68,465	68,489	68,056				
		6e	69,940			68,432	68,456	68,023	+0,046			
		6d	69,911			68,403	68,427	67,994				
8h		70,014	68,398			68,429	67,986					
8e	69,976	68,360	68,391	67,948								
КПР-ПР	4h	70,009	-0,018	-	68,688	-0,005	68,680	67,818	не более	-	-	
	6h; 8h	70,011	-0,022		68,680	-0,006	68,670	67,809				
	6g; 8g	69,973			68,642		68,632	67,771				
	6e	69,940	68,608		68,600	67,738						
	6d	69,911	68,580		68,570	67,709						
КПР-НЕ	4h	69,110	-0,009	-	68,708	-0,005	-	67,828	не более	-	-	
	6h; 8h	69,108	-0,011		68,705	-0,006		67,826				
	6g; 8g	69,070			68,667			67,788				
	6e	69,036	68,634		67,755							
	6d	69,008	68,605	67,726								
К-И	4h	69,120	-0,009	-	68,718	-0,005	-	67,828	не более	-	-	
	6h; 8h	69,120	-0,011		68,717	-0,006		67,826				
	6g; 8g	69,082			68,679			67,788				
	6e	69,048	68,646		67,755							
	6d	69,020	68,617	67,726								

Исполнительные размеры калибров для резьбы М70×2

мм

Наименование	Вид калибра	Поле допуска резьбы	d			d ₁			d ₂		
			Новый		Изношенный	Новый		Изношенный	Новый		Изношенный
			Номинал	Пред. откл.		Номинал	Пред. откл.		Номинал	Пред. откл.	
КНЕ-ПР	4h	70,009	-0,018	—	68,571	-0,005	68,563	67,701	не более	—	—
	6h	70,011	-0,022		68,498	-0,006	68,490	67,628			
	6g	69,973			68,460		68,452	67,590			
	6e	69,940			68,428		68,418	67,557			
	6d	69,911	-0,028		68,398	-0,008	68,390	67,528			
	8h	70,014			68,394		68,382	67,522			
	8g	69,976			68,356		68,344	67,484			
КНЕ-НЕ	4h	69,897	-0,018	—	68,592	-0,005	—	67,723	не более	—	—
	6h	69,831	-0,022		68,524	-0,006		67,655			
	6g	69,793			68,486			67,617			
	6e	69,760			68,453			67,584			
	6d	69,731	-0,028		68,424	-0,008		67,555			
	8h	69,734			68,425			67,555			
	8g	69,696			68,387			67,517			
КИ-НЕ	4h	69,902	-0,018	—	68,596	-0,005	—	67,723	не более	—	—
	6h	69,837	-0,022		68,530	-0,006		67,655			
	6g	69,799			68,492			67,617			
	6e	69,766			68,459			67,584			
	6d	69,737	-0,028		68,430	-0,008		67,555			
	8h	69,742			68,433			67,555			
	8g	69,704			68,395			67,517			
У-ПР	4h	70,009	-0,018	—	68,699	-0,005	68,691	67,828	не более	—	—
	6h; 8h	70,011	-0,022		68,693	-0,006	68,684	67,826			
	6g; 8g	69,973			68,655		68,646	67,788			
	6e	69,940			68,622		68,613	67,755			
	6d	69,911	68,593		68,584	67,726					
У-НЕ	4h	69,890	-0,018	—	68,582	-0,005	68,574	67,723	не более	—	—
	6h	69,822	-0,022		68,512	-0,006	68,503	67,655			
	6g	69,784			68,474		68,465	67,617			
	6e	69,751			68,441		68,432	67,584			
	6d	69,722	-0,028		68,412	-0,008	68,403	67,555			
	8h	69,722			68,410		68,398	67,555			
	8g	69,684			68,372		68,360	67,517			

Исполнительные размеры калибров для резьбы М70×1,5

мм

Наименование	Вид калибра	Поле допуска резьбы	d			d ₁			d ₂				
			Новый		Изношенный	Новый		Изношенный	Новый		Изношенный		
			Номинал	Пред. откл.		Номинал	Пред. откл.		Номинал	Пред. откл.			
Калибры-пробки	ПР	4Н5Н; 5Н	70,023	-0,022	69,994	69,044	-0,011	69,020	68,376	не более	—	—	
		6Н; 7Н	70,030	-0,028	69,995	69,049	-0,014	69,021	68,376				
		6G; 7G	70,062		70,027	69,081		69,053	68,408				
	НЕ	4Н5Н	69,474	-0,022	—	69,169	-0,011	69,152	68,376	не более	—	—	
		5Н	69,512			69,207		69,190	68,376				
		6Н	69,559			69,252		69,230	68,376				
		6G	69,591	-0,028	—	69,284	-0,014	69,262	68,408				
7Н		69,612	69,305			69,283		68,376					
7G		69,644	69,337			69,315		68,408					
4h		70,009	69,017			+0,014		69,040	68,369				+0,014
Калибры-колыца	ПР	6h; 8h	70,011	не менее	—	69,009	+0,018	69,039	68,367	+0,018	—	68,397	
		6g; 8g	69,979			68,977		69,007	68,335			68,365	
		6e	69,944			68,942		68,972	68,300			68,330	
		6d	69,916			68,914		68,944	68,272			68,302	
		4h	70,009			68,912		+0,014	68,931			68,605	+0,028
НЕ	6h	70,011	не менее	—	68,848	+0,018	68,872	68,539	+0,036	—	—		
	6g	69,979			68,816		68,840	68,507					
	6e	69,944			68,781		68,805	68,472					
	6d	69,916			68,753	68,777	68,444						
	8h	70,002			68,753	+0,023	68,784	68,442				+0,046	—
	8g	69,970			68,721	68,752	68,410	—					
Контрольные калибры-пробки	КПР-ПР	4h	70,009	-0,018	—	69,013	-0,005	69,005	68,359	не более	—	—	
		6h; 8h	70,011	-0,022		69,004	-0,006	68,996	68,350				
		6g; 8g	69,979			68,972		68,964	68,318				
		6e	69,944			68,938		68,928	68,283				
	6d	69,916	68,910	68,900	68,255								
КПР-НЕ	4h	69,336	-0,009	—	69,034	-0,005	—	68,369	не более	—	—		
	6h; 8h	69,332	-0,011		69,030	-0,006	—	68,367					
	6g; 8g	69,300			68,998		68,335						
	6e	69,266			68,963		68,300						
6d	69,238	68,935	68,272	—									
К.И	4h	69,344	-0,009	—	69,042	-0,005	—	68,369	не более	—	—		
	6h; 8h	69,344	-0,011		69,042	-0,006	—	68,367					
	6g; 8g	69,312			69,010		68,335						
	6e	69,278			68,975		68,300						
	6d	69,250			68,947		68,272						

Исполнительные размеры калибров для резьбы М70×1,5

мм

Наименование	Вид калибра	Поле допуска резьбы	d			d ₂			d ₁				
			Новый		Изношенный	Новый		Изношенный	Новый		Изношенный		
			Номинал.	Пред. откл.		Номинал.	Пред. откл.		Номинал.	Пред. откл.			
Контрольные калибры-пробки	КНЕ-ПР	4h	70,009	-0,018	—	68,908	-0,005	68,900	68,254	не более	—	—	
		6h	70,011	-0,022		68,844	-0,006		68,834				68,189
		6g	69,979			68,812			68,802				68,157
		6e	69,944			68,776			68,768				68,122
		6d	69,916	-0,028		68,748	-0,008		68,740				68,094
		8h	69,979			68,748			68,736				68,092
		8g	69,947			68,716			68,704				68,060
	8e	69,918	68,680		68,672	68,024							
	КНЕ-НЕ	4h	69,909	-0,018	—	68,928	-0,005	—	68,276	не более	—	—	
		6h	69,851	-0,022		68,869	-0,006		68,216				
		6g	69,819			68,837			68,184				
		6e	69,784			68,802			68,149				
		6d	69,756	-0,028		68,774	-0,008		68,121				68,126
		8h	69,764			68,780			68,126				
8g		69,732	68,748			68,094							
8e	69,704	68,716	68,060										
КИ-НЕ	4h	69,914	-0,018	—	68,934	-0,005	—	68,276	не более	—	—		
	6h	69,857	-0,022		68,875	-0,006		68,216					
	6g	69,825			68,843			68,184					
	6e	69,790			68,808			68,149					
	6d	69,762	-0,028		68,780	-0,008		68,121				68,126	
	8h	69,772			68,788			68,126					
	8g	69,740			68,756			68,094					
8e	69,712	68,724		68,056									
У-ПР	4h	70,009	-0,018	—	69,024	-0,005	69,016	68,369	не более	—	—		
	6h, 8h	70,011	-0,022		69,018	-0,006		69,009				68,367	
	6g, 8g	69,979			68,986			68,977				68,335	
	6e	69,944			68,951			68,942				68,300	
	6d	69,916	68,923		68,914	68,272							
У-НЕ	4h	69,902	-0,018	—	68,919	-0,005	68,911	68,276	не более	—	—		
	6h	69,842	-0,022		68,857	-0,006		68,848				68,216	
	6g	69,810			68,825			68,816				68,184	
	6e	69,775			68,790			68,781				68,149	
	6d	69,747	-0,028		68,762	-0,008		68,753				68,121	
	8h	69,752			68,764			68,752				68,126	
	8g	69,720			68,732			68,720				68,094	
8e	69,692	68,700		68,688	68,056								

Исполнительные размеры калибров для резьбы М72×6

Наименование	Вид калибра	Поле допуска на резьбу	мм									
			d			d ₂			d ₁			
			Новый		Изношенный	Новый		Изношенный	Новый		Изношенный	
Номинал	Пред. откл.	Номинал	Пред. откл.	Номинал		Пред. откл.						
Калибры-пробки	ПР	4Н5Н, 5Н	72,030	-0,028	71,995	68,126	-0,014	68,098	65,505	не более	—	—
		6Н; 7Н	72,042	-0,036	71,997	68,136	-0,018	68,100	65,505			
		6G; 7G	72,122		72,077	68,216		68,180	65,585			
	НЕ	4Н5Н	69,560	-0,028	—	68,353	-0,014	68,331	65,505	не более	—	—
		5Н	69,624			68,417		68,395	65,505			
		6Н	69,705	-0,036		68,496	-0,018	68,468	65,505			
		6G	69,785			68,576		68,548	65,585			
7Н		69,805	68,596			68,568		65,505				
7G	69,885	68,676	68,648	65,585								
Калибры-кольца	ПР	4h	72,011	не менее	—	68,086	+0,018	68,116	65,496	+0,018	65,526	
		6h; 8h	72,014			68,080	68,116	65,494				
		6g; 8g	71,934			68,000	68,036	65,414				
		6e	71,896			67,962	67,998	65,376				
	6d	71,864	67,930	67,966	65,344	+0,023	65,412					
	4h	72,011	67,905	+0,028	67,929			66,696	+0,036			
	6h	72,014	67,800	67,831	66,588	+0,046	—					
	6g	71,934	67,720	+0,023	67,751			66,508				
	6e	71,896	67,682	67,713	66,470							
	6d	71,864	67,650	67,681	66,438							
8h	72,018	67,623	-0,030	67,663	66,408	+0,060	—					
8g	71,938	67,543	67,583	66,328								
Контрольные калибры-пробки	КПР-ПР	4h	72,011	-0,022	—	68,082	-0,006	68,072	65,479	не более	—	—
		6h; 8h	72,014	-0,028		68,075	-0,008	68,063	65,471			
		6g; 8g	71,934			67,995		67,983	65,391			
		6e	71,896	67,957		67,945	65,353					
	6d	71,864	67,925	67,913	65,321							
КПР-НЕ	4h	69,310	-0,011	—	68,107	-0,006	—	65,496	не более	—	—	
	6h; 8h	69,310	-0,014		68,106	-0,008		65,494				
	6g; 8g	69,230			68,026			65,414				
	6e	69,192	67,988		65,376							
6d	69,160	67,956	65,344									
К-И	4h	64,322	-0,011	—	68,119	-0,006	—	65,496	не более	—	—	
	6h; 8h	69,324	-0,014		68,120	-0,008		65,494				

Исполнительные размеры калибров для резьбы М72×6

мм

Наименование	Вид калибра	Поле допуска на резьбу	d			d ₂			d ₁				
			Новый		Изношенный	Новый		Изношенный	Новый		Изношенный		
			Номинал	Пред. откл.		Номинал	Пред. откл.		Номинал	Пред. откл.			
Контрольные калибры-пробы	К-И	6g; 8g	69,244	-0,014	—	68,040	-0,008	—	65,414	не более	—	—	
		6e	69,206			68,002			65,376				
		6d	69,174			67,970			65,344				
	КНЕ-ПР	4h	72,011	-0,022	—	67,900	-0,006	67,892	65,298	не более	—	—	
		6h	72,014			67,796			67,784				65,192
		6g	71,934			67,716			67,704				65,112
		6e	71,896	67,678		67,666	65,074						
		6d	71,864	67,646		67,634	65,042						
		8h	72,018	67,618		67,604	65,013						
	КНЕ-НЕ	8g	71,938	-0,036	—	67,538	-0,011	67,524	64,933	не более	—	—	
		4h	71,831	-0,022		67,926	-0,006	—	85,325				
		6h	71,734	-0,028		67,827	-0,008	—	85,225				
		6g	71,654			67,747			85,145				
		6e	71,616			67,709			85,107				
		6d	71,584	67,677		85,075							
	8h	71,568	-0,036	67,658	-0,011	—	85,055						
	8g	71,488	67,578	84,975									
	КИ-НЕ	4h	71,837	-0,022	—	67,932	-0,006	—	85,325	не более	—	—	
		6h	71,742	-0,028		67,835	-0,008		85,225				
		6g	71,662			67,755			85,145				
		6e	71,624			67,717			85,107				
		6d	71,592	67,685		85,075							
		8h	71,578	-0,036		67,668	-0,011		—				85,055
	8g	71,498	67,588	84,975									
У-ПР	4h	72,011	-0,022	—	68,095	-0,006	68,086	65,496	не более	—	—		
	6h; 8h	72,014	-0,028		68,091	-0,008	68,079	65,494					
	6g; 8g	71,934			68,011		67,999	65,414					
	6e	71,896			67,973		67,961	65,376					
	6d	71,864	67,941		67,929	65,344							
У-НЕ	4h	71,822	-0,022	—	67,914	-0,006	67,905	65,325	не более	—	—		
	6h	71,722	-0,028		67,812	-0,008	67,800	65,225					
	6g	71,642			67,732		67,720	65,145					
	6e	71,604			67,694		67,682	65,107					
	6d	71,572	67,662		67,650	65,075							
	8h	71,553	-0,036		67,638	-0,011	67,623	65,055					
	8g	71,473	67,558		67,543	64,975							

Исполнительные размеры калибров для резьбы М72×4

мм

Наименование	Вид калибра	Поле допуска на резьбу	d			d ₂			d ₁			
			Новый		Изо- штетный	Новый		Изо- штетный	Новый		Изо- штетный	
			Номинал.	Пред. откл.		Номинал.	Пред. откл.		Номинал.	Пред. откл.		
Калибры-пробки	ПР	4Н5Н; 5Н	72,023	-0,022	71,994	69,420	-0,011	69,396	67,670	не более	—	—
		6Н; 7Н	72,030	-0,028	71,995	69,425	0,014	69,397	67,670			
		6G; 7G	72,090		72,055	69,485		69,457	67,730			
	НЕ	4Н5Н	70,418	-0,022	—	69,613	-0,011	69,596	67,670	не более	—	—
		5Н	70,473			69,666		69,644	67,670			
		6Н	70,538	-0,028		69,731	-0,014	69,709	67,670			
		6G	70,598			69,791		69,769	67,730			
7Н		70,629	-0,036	69,820		-0,018	69,792	67,670				
Калибры-кольца	ПР	4h	72,011	не менее	—	69,385	-0,018	69,415	67,661	+0,023	+0,018	67,691
		6h; 8h	72,014			69,378		69,416	67,658			67,696
		6g; 8g	71,954			69,318	+0,023	69,356	67,598			62,636
		6e	71,919			69,284		69,320	67,564			67,600
		6d	71,889			69,254		69,290	67,534			67,570
	НЕ	4h	72,011	не менее	—	69,234	+0,018	69,258	68,425	±0,046	+0,036	—
		6h	72,014			69,143		69,174	68,332			
6g		71,954	69,083			+0,023	69,114	68,272				
6e		71,919	69,048				69,079	68,236				
6d		71,889	69,018				69,049	68,206				
Контрольные калибры-пробки	КПР-ПР	4h	72,011	-0,022	—	69,380	-0,006	69,372	67,644	не более	—	—
		6h; 8h	72,014			69,374		69,362	67,636			
		6g; 8g	71,954	-0,028		69,314	-0,008	69,302	67,576			
		6e	71,919			69,279		69,267	67,541			
		6d	71,889			69,249		69,237	67,511			
	КПР-НЕ	4h	70,208	-0,011	—	69,406	-0,006		67,661	не более	—	—
		6h; 8h	70,208			69,406			67,658			
6g; 8g		70,148	-0,014	69,346		-0,008		67,598				
6e		70,114		69,310				67,564				
К-Ц	6d	70,084		—	69,280			67,534	не более	—	—	
	4h	70,220	-0,011		69,418	-0,006		67,661				
	6h; 8h	70,222			69,420			67,658				
	6g; 8g	70,162			69,360			67,598				
	6e	70,128	-0,014		64,324	-0,008		67,564				
6d	70,098		69,294			67,534						

Исполнительные размеры калибров для резьбы М72×4
мм

Назначение	Вид калибра	Поле допуска резьбы	d			d ₂			d ₁									
			Новый		Изношенный	Новый		Изношенный	Новый		Изношенный							
			Номин.	Пред. откл.		Номин.	Пред. откл.		Номин.	Пред. откл.								
Контрольные калибры-пробки	КНЕ-ПР	4h	72,011	-0,022	—	69,230	-0,006	69,220	67,493	не более	—	—						
		6h	72,014	-0,028		69,136	-0,008		69,126				67,400					
		6g	71,954			69,078			69,066				67,340					
		6e	71,919			69,044			69,032				67,306					
		6d	71,889	-0,036		69,014	-0,011		69,002				67,276					
		8h	72,018			68,992			68,978				67,253					
		8g	71,958	68,932		68,918	67,193		не более				—	—				
	КНЕ-НЕ	4h	71,861	-0,022	—	69,255	-0,006	—		67,520	не более	—			—			
		6h	71,778	-0,028		69,170	-0,008			67,434								
		6g	71,718			69,110				67,374								
		6e	71,683			69,075				67,339								
		6d	71,653	-0,036		69,045	-0,011			67,309						не более	—	—
		8h	71,643			69,032				67,295								
		8g	71,583	68,972		67,235	не более		—	—								
	КИ-НЕ	4h	71,867	-0,022	—	69,261		-0,006			—	67,520	не более	—	—			
		6h	71,786	-0,028		69,178		-0,008				67,434						
		6g	71,726			69,118						67,374						
		6e	71,691			69,083						67,339						
		6d	71,661	-0,036		69,053		-0,011				67,309				не более	—	—
		8h	71,653			69,042						67,295						
		8g	71,593	68,982		67,235	не более	—	—									
	У-ПР	4h	72,011	-0,022	—	69,394				-0,006	69,385	67,661	не более	—	—			
		6h; 8h	72,014	-0,028		69,390				-0,008		69,378				67,658		
		6g; 8g	71,954			69,330						69,318				67,598		
6e		71,919	69,295			69,283						67,564						
6d		71,889	69,265	69,253		67,534				не более		—				—		
У-НЕ	4h	71,852	-0,022	—	69,243	-0,006					69,234		67,520	не более	—		—	
	6h	71,766	-0,028		69,154	-0,008	69,142	67,434										
	6g	71,706			69,094		69,082	67,374										
	6e	71,672			69,060		69,048	67,339										
	6d	71,642	-0,036		69,030	-0,011	69,018	67,309	не более				—					—
	8h	71,628			69,012		68,997	67,295										
	8g	71,568	68,952		68,937	67,235	не более	—	—									

Исполнительные размеры калибров для резьбы М72×3
мм

Наименование	Вид калибра	Поле допуска резьбы	d			d ₁			d ₂			
			Новый		Изношенный	Новый		Изношенный	Новый		Изношенный	
			Номинал.	Пред. откл.		Номинал.	Пред. откл.		Номинал.	Пред. откл.		
Калибры-пробки	ПР	4Н5Н; 5Н	72,023	-0,022	71,994	70,068	-0,011	70,046	68,752	не более	—	—
		6Н; 7Н	72,030	-0,028	71,995	70,074	-0,014	70,046	68,752			
		6G; 7G	72,078		72,043	70,122		70,094	68,800			
	НЕ	4Н5Н	70,848	-0,022	—	70,242	-0,011	70,225	68,762	не более	—	—
		5Н	70,896			70,289		70,267	68,752			
		6Н	70,952	-0,028		70,345	-0,014	70,323	68,752			
		6G	71,000			70,393		70,371	68,800			
		7Н	71,033			70,424		70,396	68,752			
7G	71,081	-0,036	70,472	-0,018	70,444	68,800						
Калибры-кольца	ПР	4h	72,011	не менее	—	70,034	+0,018	70,064	68,743	+0,018	68,773	
		6h; 8h	72,014			70,028		70,064	68,740		68,778	
		6g; 8g	71,966			69,980	+0,023	70,016	68,692	+0,023	68,730	
		6e	71,929			69,942		69,980	68,656		68,692	
		6d	71,902			69,916		69,952	68,628		68,666	
	НЕ	4h	72,011	не менее	—	69,901	+0,018	69,925	69,292	+0,036	—	—
		6h	72,014			69,816		69,847	69,204			
		6g	71,966			69,768	+0,023	69,799	69,156	+0,046		
6e	71,929	69,731		69,762	69,120		69,071	+0,060				
6d	71,902	69,704		69,735	69,092		69,023					
8h	72,018	69,686	+0,030	69,726	69,071		69,023					
8g	71,970	69,638		69,678	69,023		69,023					
Контрольные калибры-пробки	КПР-ПР	4h	72,011	-0,022	—	70,030	-0,006	70,020	68,726	не более	—	—
		6h; 8h	72,014			70,023		70,011	68,718			
		6g; 8g	71,966	-0,028		69,975	-0,008	69,963	68,670			
		6e	71,929			69,938		69,926	68,633			
		6d	71,902			69,911		69,899	68,606			
	КПР-НЕ	4h	70,658	-0,011	—	70,055	-0,006	—	68,743	не более	—	—
		6h; 8h	70,658			70,054		—	68,740			
		6g; 8g	70,610	-0,014		70,006	-0,008	—	68,692			
		6e	70,572			69,970		—	68,656			
		6d	70,546			69,942		—	68,628			
	К-И	4h	70,670	-0,011	—	70,067	-0,006	—	68,743	не более	—	—
		6h; 8h	70,672			70,068		—	68,740			
6g; 8g		70,624	-0,014	70,020		-0,008	—	68,692				
6e		70,586		69,984			—	68,656				
6d		70,560		69,956			—	68,628				

Исполнительные размеры калибров для резьбы М72×3
мм

Наименование	Вид калибра	Поле допуска резьбы	d			d ₂			d ₁		
			Новый		Изношенный	Новый		Изношенный	Новый		Изношенный
			Номинал.	Пред. откл.		Номинал.	Пред. откл.		Номинал.	Пред. откл.	
КНЕ-ПР	4h	72,011	-0,022	—	69,896	-0,006	69,888	68,593	не более	—	—
	6h	72,014	-0,028		69,812	-0,008	69,800	68,506			
	6g	71,966			69,764		69,752	68,458			
	6e	71,929			69,726		69,714	68,422			
	6d	71,902	-0,036		69,700	-0,011	69,688	68,394			
	8h	72,018			69,682		69,666	68,375			
	8g	71,970			69,634		69,618	68,327			
КНЕ-НЕ	4h	71,879	-0,022	—	69,922	-0,006	—	68,620	не более	—	—
	6h	71,802	-0,028		69,843	-0,008	—	68,540			
	6g	71,754			69,795		68,492				
	6e	71,717			69,758		68,455				
	6d	71,690	-0,036		69,731	-0,011	—	68,428			
	8h	71,683			69,722		68,417				
	8g	71,635			69,674		68,369				
КИ-НЕ	4h	71,885	-0,022	—	69,928	-0,006	—	68,620	не более	—	—
	6h	71,810	-0,028		69,851	-0,008	—	68,540			
	6g	71,762			69,803		68,492				
	6e	71,725			69,766		68,455				
	6d	71,698	-0,036		69,739	-0,011	—	68,428			
	8h	71,693			69,732		68,417				
	8g	71,645			69,684		68,369				
У-ПР	4h	72,011	-0,022	—	70,043	-0,006	70,034	68,743	не более	—	—
	6h; 8h	72,014	-0,028		70,039	-0,008	70,027	68,740			
	6g; 8g	71,966			69,991		69,979	68,692			
	6e	71,929			69,954		69,942	68,656			
	6d	71,902	69,927		69,915	68,628					
У-НЕ	4h	71,870	-0,022	—	69,910	-0,006	69,901	68,620	не более	—	—
	6h	71,790	-0,028		69,828	-0,008	69,816	68,540			
	6g	71,742			69,780		69,768	68,492			
	6e	71,706			69,742		69,730	68,455			
	6d	71,678	-0,036		69,716	-0,011	69,704	68,428			
	8h	71,668			69,701		69,686	68,417			
	8g	71,620			69,653		69,638	68,369			

Исполнительные размеры калибров для резьбы М72×2
мм

Наименование	Вид калибра	Поле допусков резьбы	d			d ₂			d ₁			
			Новый		Изношенный	Новый		Изношенный	Новый		Изношенный	
			Номинал.	Пред. откл.		Номинал.	Пред. откл.		Номинал.	Пред. откл.		
Калибры-пробки	ПР	4Н5Н; 5Н	72,023	-0,022	71,994	70,718	-0,011	70,696	69,835	не более	—	—
		6Н; 7Н	72,030	-0,028	71,995	70,724	-0,014	70,696	69,835			
		6G; 7G	72,068		72,033	70,762		70,734	69,873			
	НЕ	4Н5Н	71,268	-0,022	—	70,862	-0,011	70,845	69,835	не более	—	—
		5Н	71,308			70,902		70,885	69,835			
		6Н	71,358			70,951		70,929	69,835			
		6G	71,396	-0,028		70,989	-0,014	70,967	69,873			
7Н		71,422	71,015			70,993		69,835				
7G	71,460	71,053	71,031	69,873								
ПР	4h	72,009	не менее	—	70,692	+0,014	70,715	69,828	не менее	+	69,851	
	6h; 8h	72,011			70,684		70,714	69,826			69,856	
	6g; 8g	71,973			+0,018	70,646	70,676	69,788			+0,018	69,818
	6e	71,940				70,613	70,643	69,755				69,785
	6d	71,911				70,584	70,614	69,726				69,756
НЕ	4h	72,009	не менее	—	70,575	+0,014	70,594	70,168	не менее	+	0,028	
	6h	72,011			70,503		70,527	70,094			0,036	
	6g	71,973			+0,018	70,465	70,489	70,056			+0,036	—
	6e	71,940				70,432	70,456	70,023				
	6d	71,911				70,403	70,427	69,994				
	8h	72,014			+0,023	70,398	70,429	69,986			+0,046	—
	8g	71,976				70,360	70,391	69,948				
КПР-ПР	4h	72,009	-0,018	—	70,688	-0,005	70,680	69,816	не более	—	—	
	6h; 8h	72,011			70,680		70,670	69,809				
	6g; 8g	71,973			-0,022	70,642	70,632	69,771				
	6e	71,940				70,608	70,600	69,738				
	6d	71,911				70,580	70,570	69,709				
КПР-НЕ	4h	71,110	-0,009	—	70,708	-0,005	—	69,828	не более	—	—	
	6h; 8h	71,108			70,705		—	69,826				
	6g; 8g	71,070			-0,011	70,667	-0,006	—				69,788
	6e	71,036				70,634		69,755				
	6d	71,008				70,605		69,726				
К-И	4h	71,120	-0,009	—	70,718	-0,005	—	69,828	не более	—	—	
	6h; 8h	71,120			70,717		—	69,826				
	6g; 8g	71,082			-0,011	70,679	-0,006	—				69,788
	6e	71,048				70,646		69,755				
	6d	71,020				70,617		69,726				

Исполнительные размеры калибров для резьбы М72×2
мм

Исполнительные	Вид калибра	Поле допуска резьбы	d			d ₂			d ₁				
			Новый		Изношенный	Новый		Изношенный	Новый		Изношенный		
			Номинал.	Пред. откл.		Номинал.	Пред. откл.		Номинал.	Пред. откл.			
Контрольные калибры-пробы	КНЕ-ПР	4h	72,009	-0,018	—	70,571	-0,005	70,563	69,701	не более	—	—	
		6h	72,011	-0,022		70,498	-0,006		70,490				69,628
		6g	71,973			70,460			70,452				69,590
		6e	71,940			70,428			70,418				69,567
		6d	71,911	-0,028		70,398	-0,008		70,390				69,528
		8h	72,014			70,394			70,382				69,522
		8g	71,976	70,356		70,344	69,484						
	КНЕ-НЕ	4h	71,897	-0,018	—	70,592	-0,005	—	69,723	не более	—	—	
		6h	71,831	-0,022		70,524	-0,006		69,655				
		6g	71,793			70,486			69,617				
		6e	71,760			70,453			69,584				
		6d	71,731	-0,028		70,424	-0,008		69,555				
		8h	71,734			70,425			69,555				
		8g	71,696	70,387		69,517							
	КИ-НЕ	4h	71,902	-0,018	—	70,596	-0,005	—	69,723	не более	—	—	
		6h	71,837	-0,022		70,530	-0,006		69,655				
		6g	71,799			70,492			69,617				
		6e	71,766			70,459			69,584				
		6d	71,737	-0,028		70,430	-0,008		69,555				
		8h	71,742			70,433			69,555				
		8g	71,704	70,395		69,517							
	У-ПР	4h	72,009	-0,018	—	70,699	-0,005	70,691	69,828	не более	—	—	
		6h; 8h	72,011	-0,022		70,693	-0,006		70,684				69,826
		6g; 8g	71,973			70,655			70,646				69,786
6e		71,940	70,622			70,613			69,755				
6d		71,911	70,593	70,584		69,726							
У-НЕ	4h	71,890	-0,018	—	70,582	-0,005	70,574	69,723	не более	—	—		
	6h	71,822	-0,022		70,512	-0,006		70,503				69,655	
	6g	71,784			70,474			70,465				69,617	
	6e	71,751			70,441			70,432				69,584	
	6d	71,722	-0,028		70,412	-0,008		70,403				69,555	
	8h	71,722			70,410			70,398				69,555	
	8g	71,684	70,372		70,360	69,517							

Исполнительные размеры калибров для резьбы М72×1,5
мм

Наименование	Вид калибра	Поле допуска на резьбу	d			d ₂			d ₁				
			Новый		Изношенный	Новый		Изношенный	Новый		Изношенный		
			Номин.	Пред. откл.		Номин.	Пред. откл.		Номин.	Пред. откл.			
Калибры-пробки	ПР	4Н5Н; 5Н	72,023	-0,022	71,994	71,044	-0,011	71,020	70,376	не более	-	-	
		6Н; 7Н	72,030	-0,028	71,995	71,049	-0,014	71,021	70,376				
		6G; 7G	72,062		72,027	71,081		71,053	70,408				
	НЕ	4Н5Н	71,474	-0,022	-	71,169	-0,011	71,152	70,376	не более	-	-	
		5Н	71,512			71,207		71,190	70,376				
		6Н	71,559			71,252		71,230	70,376				
		6G	71,591	-0,028		71,284	-0,014	71,262	70,408				
		7Н	71,612			71,305		71,283	70,376				
		7G	71,644		71,337		71,315	70,408					
	Калибры-кольца	ПР	4h	72,009	не менее	-	71,017	+0,014	71,040	70,369	не менее	+	70,392
			6h; 8h	72,011			71,009		71,039	70,367			70,397
			6g; 8g	71,979			70,977	+0,018	71,007	70,335			70,365
6e			71,944	70,942				70,972	70,300	70,330			
6d			71,916	70,914				70,944	70,272	70,302			
НЕ		4h	72,009	не менее	-	70,912	+0,014	70,931	70,605	не менее	+	70,028	
		6h	72,011			70,848		70,872	70,539			70,539	
		6g	71,979			70,816	+0,018	70,840	70,507			70,507	
		6e	71,944			70,781		70,805	70,472			70,472	
		6d	71,916			70,753		70,777	70,444			70,444	
	8h	72,002		70,753	+0,023	70,784	70,442	не менее	+	70,046			
	8g	71,970		70,721		70,752	70,410			70,410			
Контрольные калибры-пробки	КПР-ПР	4h	72,009	-0,018	-	71,013	-0,005	71,005	70,359	не более	-	-	
		6h; 8h	72,011			71,004		70,996	70,350				
		6g; 8g	71,979	-0,022		70,972	-0,006	70,964	70,318				
		6e	71,944			70,938		70,928	70,283				
		6d	71,916		70,910		70,900	70,255					
	КПР-НЕ	4h	71,336	-0,009	-	71,034	-0,005	-	70,369	не более	-	-	
		6h; 8h	71,332			71,030		-	70,367				
		6g; 8g	71,300	-0,011		70,998	-0,006	-	70,335				
		6e	71,266			70,963		-	70,300				
		6d	71,238		70,935		-	70,272					
К-И	4h	71,344	-0,009	-	71,042	-0,005	-	70,369	не более	-	-		
	6h; 8h	71,344			71,042		-	70,367					
	6g; 8g	71,312	-0,011		71,010	-0,006	-	70,335					
	6e	71,273			70,975		-	70,300					
	6d	71,250		70,947		-	70,272						

Исполнительные размеры калибров для резьбы M72×1,5
мм

Наименование	Вид калибра	Поле допуска резьбы	d			d ₂			d ₁			
			Новый		Изношенный	Новый		Изношенный	Новый		Изношенный	
			Номинал.	Пред. откл.		Номинал.	Пред. откл.		Номинал.	Пред. откл.		
Контрольные калибры-пробки	КНЕ-ПР	4h	72,009	-0,018	—	70,908	-0,005	70,900	70,254	не более	—	—
		6h	72,011	-0,022		70,844	-0,006	70,834	70,189			
		6g	71,979			70,812		70,802	70,157			
		6e	71,944	-0,028		70,776	-0,008	70,768	70,122			
		6d	71,916			70,748		70,740	70,094			
		8h	71,979			70,748		70,736	70,092			
		8g	71,947	—		70,716	-0,005	70,704	70,060			
	КНЕ-НЕ	4h	71,909		-0,018	70,928		-0,005	70,276			
		6h	71,851		-0,022	70,869		-0,006	70,216			
		6g	71,819			70,837			70,184			
		6e	71,784		-0,028	70,802		-0,008	70,149			
		6d	71,756			70,774			70,121			
		8h	71,764			70,780			70,126			
		8g	71,732	—	70,748	-0,005	70,094	не более	—	—		
КИ-НЕ	4h	71,914	-0,018		70,934		-0,005				70,276	
	6h	71,857	-0,022		70,875		-0,006				70,216	
	6g	71,825			70,843						70,184	
	6e	71,790	-0,028		70,808		-0,008				70,149	
	6d	71,762			70,780						70,121	
	8h	71,772			70,788						70,126	
	8g	71,740	—	70,756	-0,005	70,094	не более	—	—			
У-ПР	4h	72,009		-0,018		71,024				-0,005	71,016	70,369
	6h; 8h	72,011		-0,022		71,018				-0,006	71,009	70,367
	6h; 8g	71,979				70,986					70,977	70,335
	6e	71,944		-0,028		70,951				-0,008	70,942	70,300
	6d	71,916				70,923					70,914	70,272
8h	71,902	70,919				70,911					70,276	
У-НЕ	6h	71,842	-0,022	70,857	-0,006	70,848	70,216					
	6g	71,810		70,825		70,816	70,184					
	6e	71,775	-0,028	70,790	-0,008	70,781	70,149					
	6d	71,747		70,762		70,753	70,121					
	8h	71,752		70,764		70,752	70,126					
	8g	71,720	—	70,732	-0,005	70,720	70,094	не более	—	—		

Исполнительные размеры калибров для резьбы М72×1

мм

Наименование	Вид калибра	Поле допуска резьбы	d			d ₂			d ₁				
			Новый		Изношенный	Новый		Изношенный	Новый		Изношенный		
			Номен.	Пред. откл.		Номен.	Пред. откл.		Номен.	Пред. откл.			
Калибры-пробки	ПР	4Н5Н; 5Н	72,015	-0,018	71,994	71,360	-0,009	71,344	70,917	не более	-	-	
		6Н; 7Н	72,023	-0,022	71,994	71,368	-0,011	71,344	70,917				
		6G; 7G	72,049		72,023	71,394		71,370	70,943				
	НЕ	4Н5Н	71,682	-0,018	-	71,477	-0,009	71,463	70,917	не более	-	-	
		5Н	71,716			71,511		71,494	70,917				
		6Н	71,756	-0,022		71,551	-0,011	71,534	70,917				
		6G	71,782			71,577		71,560	70,943				
		7Н	71,807	-0,028		71,600	-0,014	71,578	70,917				
	7G	71,833	71,626		71,604	70,943							
	Калибры-кольца	ПР	4h	72,009	не менее	-	71,341	+0,014	71,364	70,910	+	0,014	70,933
6h; 8h			72,011	71,333			71,363		70,908	70,936			
6g; 8g			71,985	71,307			71,337		70,882	70,912			
6e			71,951	71,273			71,303		70,848	70,878			
6d			71,921	71,243			71,273		70,818	70,846			
НЕ		4h	72,009	не менее	-	71,246	+0,018	71,265	71,039	+	0,028	-	
		6h	72,000			71,192		71,216	70,983				
		6g	71,974			71,166		71,190	70,957				70,986
		6e	71,940			71,132		71,156	70,923				70,952
		6d	71,910			71,102		71,126	70,893				70,922
8h	71,919	71,103	71,134	70,909	70,938	70,967							
8g	71,893	71,077	71,108	70,883	70,912	70,941							
Контрольные калибры-пробки	КПР-ПР	4h	72,009	-0,018	-	71,337	-0,005	71,329	70,900	не более	-	-	
		6h; 8h	72,011	71,328		71,320		70,891					
		6g; 8g	71,985	71,302		71,294		70,865					
		6e	71,951	71,268		71,260		70,831					
		6d	71,921	71,238		71,230		70,801					
	КПР-НЕ	4h	71,560	-0,009	-	71,358	-0,005	71,350	70,910	не более	-	-	
		6h; 8h	71,556	71,354		71,346		70,906					
		6g; 8g	71,530	71,328		71,320		70,882					
		6e	71,496	71,294		71,286		70,848					
		6d	71,466	71,264		71,256		70,818					
К-И	4h	71,568	-0,009	-	71,366	-0,005	71,358	70,910	не более	-	-		
	6h; 8h	71,568	71,366		71,358		70,906						
	6g; 8g	71,542	71,340		71,332		70,882						
	6e	71,508	71,306		71,298		70,848						
	6d	71,478	71,276		71,268		70,818						

Исполнительные размеры калибров для резьбы М72×1

мм

Наименование	Вид калибра	Поле допуска на резьбу	d			d ₂			d ₁					
			Новый		Изношенный	Новый		Изношенный	Новый		Изношенный			
			Номинал.	Пред. откл.		Номинал.	Пред. откл.		Номинал.	Пред. откл.				
КНЕ-ПР	4h	72,009	-0,018	—	71,242	-0,005	71,234	70,805	не более	—	—			
	6h	71,982	-0,022		71,188	-0,006	71,178	70,750						
	6g	71,956			71,162		71,152	70,724						
	6e	71,922			71,128		71,118	70,690						
	6d	71,892	-0,028		71,098	-0,008	71,089	70,660				не более	—	—
	8h	71,896			71,098		71,086	70,660						
	8g	71,870			71,072		71,060	70,634						
8e	71,845	71,045		71,033	70,608									
КНЕ-НЕ	4h	71,919	-0,018	—	71,262	-0,005	71,254	70,827	не более	—	—			
	6h	71,871	-0,022		71,213	-0,006	71,205	70,777						
	6g	71,845			71,187		71,179	70,751						
	6e	71,811			71,153		71,145	70,717						
	6d	71,781	-0,028		71,123	-0,006	71,115	70,687				не более	—	—
	8h	71,790			71,130		71,122	70,693						
	8g	71,764			71,104		71,096	70,667						
8e	71,738	71,078		71,070	70,641									
КИ-НЕ	4h	71,924	-0,018	—	71,268	-0,005	71,260	70,827	не более	—	—			
	6h	71,877	-0,022		71,219	-0,006	71,211	70,777						
	6g	71,851			71,193		71,185	70,751						
	6e	71,817			71,159		71,151	70,717						
	6d	71,787	-0,028		71,129	-0,006	71,121	70,687				не более	—	—
	8h	71,798			71,138		71,130	70,693						
	8g	71,772			71,112		71,104	70,667						
8e	71,746	71,086		71,078	70,641									
У-ПР	4h	72,009	-0,018	—	71,348	-0,005	71,340	70,910	не более	—	—			
	6h; 8h	72,011	-0,022		71,342	-0,006	71,334	70,908						
	6g; 8g	71,985			71,316		71,307	70,882						
	6e	71,951			71,282		71,273	70,848						
	6d	71,921	71,252		71,243	70,818								
У-НЕ	4h	71,912	-0,018	—	71,253	-0,005	71,245	70,827	не более	—	—			
	6h	71,862	-0,022		71,201	-0,006	71,192	70,777						
	6g	71,836			71,175		71,166	70,751						
	6e	71,802			71,141		71,132	70,717						
	6d	71,772	-0,028		71,111	-0,006	71,102	70,687				не более	—	—
	8h	71,778			71,114		71,102	70,693						
	8g	71,752			71,088		71,076	70,667						
8e	71,726	71,062		71,054	70,641									

Исполнительные размеры калибров для резьбы М75×4

мм

Наименование	Вид калибра	Поле допуска резьбы	d			d ₂			d ₁				
			Новый		Изо- шенный	Новый		Изо- ленный	Новый		Изо- шенный		
			Номен.	Пред. откл.		Номен.	Пред. откл.		Номен.	Пред. откл.			
Калибры-пробки	ПР	4Н5Н; 5Н	75,023	-0,022	74,994	72,420	-0,011	72,396	70,670	не более	—	—	
		6Н; 7Н	75,030	-0,028	74,995	72,425	-0,014	72,397	70,670				
		6G; 7G	75,090		75,055	72,485		72,457	70,730				
	НЕ	4Н5Н	73,418	-0,022	—	72,613	-0,011	72,596	70,670	не более	—	—	
		5Н	73,473	-0,028		72,666	-0,014	72,644	70,670				
		6Н	73,538			72,731		72,709	70,670				
		6G	73,598			72,791		72,769	70,730				
7Н		73,629	-0,036	72,820		-0,018	72,792	70,670					
7G	73,689	72,880		72,852	70,730								
Калибры-кольца	ПР	4h	75,011	не менее	—	72,385	+0,018	72,415	70,661	не менее	+0,018	70,691	
		6h; 8h	75,014			72,378	72,416	70,658	70,696				
		6g; 8g	74,954			72,318	+0,023	72,356	70,598			70,636	
		6e	74,919			72,284	72,320	70,564	70,600				
		6d	74,889			72,254	72,290	70,534	70,570				
	НЕ	4h	75,011	не менее	—	72,234	+0,018	72,258	71,425	не менее	+0,036	—	
		6h	75,014			72,143	72,174	71,332					
		6g	74,954			72,083	+0,023	72,114	71,272				71,236
		6e	74,919			72,048	72,079	71,236	71,206				
		6d	74,889			72,018	72,049	71,206					
8h	75,018	71,997	+0,030	72,037	71,182	71,182	+0,060						
8g	74,958	71,937	71,977	71,122									
КПР-ПР	4h	75,011	-0,022	—	72,380	-0,006	72,372	70,644	не более	—	—		
	6h; 8h	75,014	72,374		72,362	70,636							
	6g; 8g	74,954	72,314		-0,008	72,302	70,576						
	6e	74,919	72,279		72,267	70,541							
	6d	74,889	72,249		72,237	70,511							
КПР-НЕ	4h	73,208	-0,011	—	72,406	-0,006	72,406	70,661	не более	—	—		
	6h; 8h	73,208	72,406		70,658								
	6g; 8g	73,148	72,346		-0,008	70,598							
	6e	73,114	72,310		70,564								
6d	73,084	72,280	70,534										
К-И	4h	73,220	-0,011	—	72,418	-0,006	72,418	70,661	не более	—	—		
	6h; 8h	73,222	72,420		70,658								
	6g; 8g	73,162	72,360		-0,008	70,598							
	6e	73,128	72,324		70,564								
	6d	73,098	72,294		70,534								

Исполнительные размеры калибров для резьбы М75×4

Наименование	Вид калибра	Поле допуска резьбы	мм								
			d			d ₂			d ₁		
			Новый		Изношенный	Новый		Изношенный	Новый		Изношенный
Номинал.	Пред. откл.	Номинал.	Пред. откл.	Номинал.		Пред. откл.					
КНЕ-ПР	4h	75,011	-0,022	—	72,230	-0,006	72,220	70,493	не более	—	—
	6h	75,014	-0,028		72,138	-0,008	72,126	70,400			
	6g	74,954			72,076		72,066	70,340			
	6e	74,919	72,044		72,032	70,306					
	6d	74,889	72,014		72,002	70,276					
	8h	75,018	-0,036		71,992	-0,011	71,978	70,253			
	8g	74,958			71,932		71,918	70,193			
	КНЕ-НЕ	4h	74,861		-0,022	—	72,255	-0,006			
6h		74,778	-0,028	72,170	-0,008		70,434				
6g		74,718		72,110			70,374				
6e		74,683	72,075	70,339							
6d		74,653	72,045	70,309							
8h		74,643	-0,036	72,032	-0,011		70,295				
8g		74,583		71,972			70,235				
КИ-НЕ		4h	74,867	-0,022	—		72,261	-0,006	—	70,520	не более
	6h	74,786	0,028	72,178		-0,008	70,434				
	6g	74,726		72,118			70,374				
	6e	74,691	72,083	70,339							
	6d	74,661	72,053	70,309							
	8h	74,653	-0,036	72,042		-0,011	70,295				
	8g	74,593		71,982			70,235				
	У-ПР	4h	75,011	-0,022		—	72,394	-0,006		72,385	
6h: 8h		75,014	-0,028	72,390	-0,008		72,378	70,658			
6g: 8g		74,954		72,330			72,318	70,598			
6e		74,919	72,295	72,283	70,564						
6d		74,889	72,265	72,253	70,534						
У-НЕ	4h	74,852	-0,022	—	72,243	-0,006	72,234	70,520	не более	—	—
	6h	74,766	-0,028		72,154	-0,008	72,142	70,434			
	6g	74,706			72,094		72,082	70,374			
	6e	74,672	72,060		72,048	70,339					
	6d	74,642	72,030		72,018	70,309					
	8h	74,628	-0,036		72,012	-0,011	71,997	70,295			
	8g	74,568			71,952		71,937	70,235			

Исполнительные размеры калибров для резьбы М75×3

Наименование	Вид калибра	Поле допуска резьбы	мм										
			d			d ₂			d ₁				
			Новый		Изношенный	Новый		Изношенный	Новый		Изношенный		
Номинал.	Пред. откл.	Номинал.	Пред. откл.	Номинал.		Пред. откл.							
Калибры-пробки	ПР	4Н5Н; 5Н	75,023	-0,022	74,994	73,068	-0,011	73,046	71,752	не более	—	—	
		6Н; 7Н	75,030	-0,028	74,995	73,074	-0,014	73,046	71,752				
		6G; 7G	75,078		75,043	73,122		73,094	71,800				
	НЕ	4Н5Н	73,848	-0,022	—	73,242	-0,011	73,225	71,752	не более	—	—	
		5Н	73,896	-0,028		73,289	-0,014	73,267	71,752				
		6Н	73,952			73,345		73,323	71,752				
		6G	74,000			73,393		73,371	71,800				
7Н		74,033	-0,036	73,424		-0,018	73,396	71,752					
7G	74,081	73,472		73,444	71,800								
Калибры-кольца	ПР	4h	75,011	не менее	—	73,034	+0,018	73,064	71,743	не менее	+	71,773	
		6h; 8h	75,014			73,028	73,064	71,740	71,778				
		6g; 8g	74,966			72,980	73,016	71,692	71,730				
		6e	74,929			72,942	72,980	71,656	71,692				
		6d	74,902			72,916	72,952	71,628	71,666				
	НЕ	4h	75,011		—	—	72,901	+0,018	72,925	72,292	не менее	+	72,036
		6h	75,014				72,816	72,847	72,204	72,046			
		6g	74,966				72,768	72,799	72,156	72,046			
		6e	74,929				72,731	72,762	72,120	72,046			
		6d	74,902				72,704	72,735	72,092	72,046			
8h	75,018	72,686	72,726	72,071	72,060								
8g	74,970	72,638	72,678	72,023	72,023								
КПР-ПР	4h	75,011	-0,022	—	73,030	-0,006	73,020	71,726	не более	—	—		
	6h; 8h	75,014	-0,028		73,023	-0,008	73,011	71,718					
	6g; 8g	74,966			72,975		72,963	71,670					
	6e	74,929			72,938		72,926	71,633					
	6d	74,902			72,911		72,899	71,606					
КПР-НЕ	4h	73,658	-0,011	—	73,055	-0,006	—	71,743	не более	—	—		
	6h; 8h	73,658	-0,014		73,054	-0,008	—	71,740					
	6g; 8g	73,610			73,006		71,692						
	6e	73,572			72,970		71,656						
	6d	73,546			72,942		71,628						
К-И	4h	73,670	-0,011	—	73,067	-0,006	—	71,743	не более	—	—		
	6h; 8h	73,672	-0,014		73,068	-0,008	—	71,740					
	6g; 8g	73,624			73,020		71,692						
	6e	73,586			72,984		71,656						
	6d	73,560			72,956		71,628						

Исполнительные размеры калибров для резьбы М75×3

мм

Наименование	Вид калибра	Поле допуска резьбы	d			d ₂			d ₁		
			Новый		Износившийся	Новый		Износившийся	Новый		Износившийся
			Номинал.	Пред. откл.		Номинал.	Пред. откл.		Номинал.	Пред. откл.	
КНЕ-ПР	4h	75,011	-0,022	—	72,896	-0,006	72,888	71,593	не более	—	—
	6h	75,014	-0,028		72,812	0,008	72,800	71,506			
	6g	74,966			72,764		72,752	71,458			
	6e	74,929			72,726		72,714	71,422			
	6d	74,902	-0,036		72,700	0,011	72,688	71,394			
	8h	75,018			72,682		72,666	71,375			
	8g	74,970			72,634		72,618	71,327			
КНЕ-НЕ	4h	74,879	-0,022	—	72,922	-0,006	—	71,620	не более	—	—
	6h	74,802	-0,028		72,843	-0,008		71,540			
	6g	74,754			72,795			71,492			
	6e	74,717			72,758			71,455			
	6d	74,690	-0,036		72,731	-0,011		71,428			
	8h	74,683			72,722			71,417			
	8g	74,635			72,674			71,369			
КИ-НЕ	4h	74,885	-0,022	—	72,928	-0,006	—	71,620	не более	—	—
	6h	74,810	-0,028		72,851	-0,008		71,540			
	6g	74,762			72,803			71,492			
	6e	74,725			72,766			71,455			
	6d	74,698	-0,036		72,739	-0,011		71,428			
	8h	74,693			72,732			71,417			
	8g	74,645			72,684			71,369			
У-ПР	4h	75,011	-0,022	—	73,043	-0,006	73,034	71,743	не более	—	—
	6h; 8h	75,014	-0,028		73,039	-0,008	73,027	71,740			
	6g; 8g	74,966			72,991		72,979	71,692			
	6e	74,929			72,954		72,942	71,656			
	6d	74,902	72,927		72,915	71,628					
У-НЕ	4h	74,870	-0,022	—	72,910	-0,006	72,901	71,620	не более	—	—
	6h	74,790	-0,028		72,828	-0,008	72,816	71,540			
	6g	74,742			72,780		72,768	71,492			
	6e	74,706			72,742		72,730	71,455			
	6d	74,678	72,716		72,704	71,428					
	8h	74,668	-0,036		72,701	-0,011	72,686	71,417			
8g	74,620	72,653		72,638	71,369						

Исполнительные размеры калибров для резьбы М75×2

мм

Наименование	Вид калибра	Поле допуска резьбы	d			d ₂			d ₁			
			Новый		Изношенный	Новый		Изношенный	Новый		Изношенный	
			Номина.	Пред. откл.		Номина.	Пред. откл.		Номина.	Пред. откл.		
Калибры-пробки	ПР	4Н5Н; 5Н	75,023	-0,022	74,994	73,718	-0,011	73,696	72,835	не более	—	—
		6Н; 7Н	75,030	-0,028	74,995	73,724	-0,014	73,696	72,835			
		6G; 7G	75,068		75,033	73,762		73,734	72,873			
	НЕ	4Н5Н	74,268	-0,022	—	73,862	-0,011	73,845	72,835	не более	—	—
		5Н	74,308			73,902		73,885	72,835			
		6Н	74,358			73,951		73,929	72,835			
		6G	74,396			73,989		73,967	72,873			
		7Н	74,422			74,015		73,993	72,835			
		7G	74,460			74,053		74,031	72,873			
	Калибры-кольца	ПР	4h	75,009	не менее	—	73,692	+0,014	73,715	72,828	+0,014	72,851
6h; 8h			75,011	78,684			73,714	72,826	+0,018	72,856		
6g; 8g			74,973	73,646			73,676	72,788		72,818		
6e			74,940	73,613			73,643	72,755		72,785		
6d			74,911	73,584			73,614	72,726		72,756		
НЕ		4h	75,009	не менее	—	73,575	+0,014	73,594	73,168	+0,028	—	
		6h	75,011			73,503	73,527	73,094				
		6g	74,973			73,465	73,489	73,056				
		6e	74,940			73,432	73,456	73,023	+0,036			
		6d	74,911			73,403	73,427	72,994				
	8h	75,014	73,398			73,429	72,986	+0,046				
8g	74,976	73,360	73,391	72,948								
КПР-ПР	4h	75,009	-0,018	—	73,688	-0,005	73,680	72,818	не более	—	—	
	6h; 8h	75,011	-0,022		73,680	-0,006	73,670	72,809				
	6g; 8g	74,973			73,642		73,632	72,771				
	6e	74,940			73,608		73,600	72,738				
	6d	74,911			73,580		73,570	72,709				
КПР-НЕ	4h	74,110		-0,009	—		73,708	-0,005	—	72,828	не более	—
	6h; 8h	74,108	-0,011	73,705		-0,006	—	72,826				
	6g; 8g	74,070		73,667			72,788					
	6e	74,036		73,634			72,755					
	6d	74,008		73,605			72,726					
К-И	4h	74,120		-0,009	—		73,718	-0,005	—	72,828	не более	—
	6h; 8h	74,120	-0,011	73,717		-0,006	—	72,826				
	6g; 8g	74,082		73,679			72,788					
	6e	74,048		73,646			72,755					
	6d	74,020		73,617			72,726					

Исполнительные размеры калибров для резьбы М75×2

Наименование	Вид калибра	Полое допуск резьбы	мм									
			d			d ₂			d ₁			
			Новый		Изношенный	Новый		Изношенный	Новый		Изношенный	
Номинал.	Пред. откл.	Номинал.	Пред. откл.	Номинал.		Пред. откл.						
Контрольные калибры-пробки	КНЕ-ПР	4h	75,009	-0,018	—	73,571	-0,005	73,563	72,701	не более	—	—
		6h	75,011			73,498		73,490	72,628			
		6g	74,973			73,460		73,452	72,590			
		6e	74,940	-0,022		73,428	-0,006	73,418	72,557			
		6d	74,911			73,398		73,390	72,528			
		8h	75,014			73,394		73,382	72,522			
		8g	74,976	-0,028		73,356	-0,008	73,344	72,484			
	КНЕ-НЕ	4h	74,897	-0,018	—	73,592	-0,005	—	72,723	не более	—	—
		6h	74,831			73,524			72,655			
		6g	74,793			73,486			72,617			
		6e	74,760	-0,022		73,453	-0,006		72,584			
		6d	74,731			73,424			72,555			
		8h	74,734			73,425			72,555			
		8g	74,696	-0,028		73,387	-0,008		72,517			
	КН-НЕ	4h	74,902	-0,018	—	73,596	-0,005	—	72,723	не более	—	—
		6h	74,837			73,530			72,655			
		6g	74,799			73,492			72,617			
		6e	74,766	-0,022		73,459	-0,006		72,584			
		6d	74,737			73,430			72,555			
		8h	74,742			73,433			72,555			
		8g	74,704	-0,028		73,395	-0,008		72,517			
	У-ПР	4h	75,009	-0,018	—	73,699	-0,005	73,691	72,828	не более	—	—
		6h; 8h	75,011			73,693		73,684	72,826			
		6g; 8g	74,973			73,655		73,646	72,788			
6e		74,940	-0,022	73,622		-0,006	73,613	72,755				
6d		74,911		73,593			73,584	72,726				
У-НЕ	4h	74,890	-0,018	—	73,582	-0,005	73,574	72,723	не более	—	—	
	6h	74,822			73,512		73,503	72,655				
	6g	74,784			73,474		73,465	72,617				
	6e	74,751	-0,022		73,441	-0,006	73,432	72,584				
	6d	74,722			73,412		73,403	72,555				
	8h	74,722			73,410		73,398	72,555				
	8g	74,684	-0,028		73,372	-0,008	73,360	72,517				

Исполнительные размеры калибров для резьбы М75×1,5

мм

Наименование	Вид калибра	Поле допуска резьбы	d			d ₂			d ₁					
			Новый		Изношенный	Новый		Изношенный	Новый		Изношенный			
			Номен.	Пред. откл.		Номен.	Пред. откл.		Номен.	Пред. откл.				
Калибры-пробки	ПР	4Н5Н; 5Н	75,023	-0,022	74,994	74,044	-0,011	74,020	73,376	не более	—	—		
		6Н; 7Н	75,030	-0,028	74,995	74,049	-0,014	74,021	73,376					
		6G; 7G	75,062		75,027	74,081		74,053	73,408					
	НЕ	4Н5Н	74,474	-0,022	—	74,169	-0,011	74,152	73,376	не более	—	—		
		5Н	74,512			74,207		74,190	73,376					
		6Н	74,559			74,262		74,230	73,376					
		6G	74,591	74,284		74,262	73,408							
		7Н	74,612	74,305		74,283	73,376							
		7G	74,644	74,337		74,315	73,408							
	ПР	4h	75,009	не менее	—	74,017	+0,014	74,040	73,369	+0,014	73,392			
		6h; 8h	75,011			74,009	74,039	73,367	+0,018			73,397		
		6g; 8g	74,979			73,977	74,007	73,335					73,365	
6e		74,944	73,942			73,972	73,300	73,330						
6d		74,916	73,914			73,944	73,272							73,302
4h		75,009	73,912			+0,014	73,931							
НЕ	6h	75,011	73,848	+0,016	73,872	73,539	+0,036			—				
	6g	74,979	73,816		73,840	73,507								
	6e	74,944	73,781		73,805	73,472								
	6d	74,916	73,753		73,777	73,444								
	8h	75,002	73,753		73,784	73,442		+0,046						
	8g	74,970	73,721		+0,023	73,752			73,410					
Контрольные калибры-пробки	КПР-ПР	4h	75,009	-0,018	74,013	-0,005	74,005	73,359	не более	—	—			
		6h; 8h	75,011	-0,022	74,004	-0,006	73,996	73,350						
		6g; 8g	74,979		73,972		73,964	73,318						
		6e	74,944		73,938		73,928	73,283						
		6d	74,916		73,910		73,900	73,255						
	КПР-НЕ	4h	74,336		-0,009		74,034	-0,005	—	73,369	не более	—	—	
		6h; 8h	74,332	-0,011	74,030	-0,006	—	73,367						
		6g; 8g	74,300		73,998		—	73,335						
		6e	74,266		73,963		—	73,300						
		6d	74,238		73,935		—	73,272						
К-И	4h	74,344	-0,009		74,042		-0,005	—	73,369	не более	—	—		
	6h; 8h	74,344	-0,011	74,042	-0,006	—	73,367							

Исполнительные размеры калибров для резьбы М75×1,5

Наименование	Вид калибра	Поле допуска резьбы	мм			мм			мм			
			d		Изношенный	d ₂		Изношенный	d ₁		Изношенный	
			Номинал	Пред. откл.		Номинал	Пред. откл.		Номинал	Пред. откл.		
Контрольные калибра-пробки	К-И	6g; 8g	74,312	-0,011	—	74,010	-0,006	—	73,335	не более	—	—
		6e	74,278			73,975			73,300			
		6d	74,250			73,947			73,272			
	КНЕ-ПР	4h	75,009	-0,018	—	73,908	-0,005	73,900	73,254	не более	—	—
		6h	75,011			73,844			73,834			
		6g	74,979			73,812			73,802			
		6e	74,944			73,776			73,768			
		6d	74,916			73,748			73,740			
		8h	74,979			73,748			73,736			
		8g	74,947			73,716			73,704			
	КНЕ-НЕ	4h	74,909	-0,018	—	73,928	-0,005	—	73,276	не более	—	—
		6h	74,851			73,869			73,216			
		6g	74,819			73,837			73,184			
		6e	74,784			73,802			73,149			
		6d	74,756			73,774			73,121			
		8h	74,764			73,780			73,126			
		8g	74,732			73,748			73,094			
	КИ-НЕ	4h	74,914	-0,018	—	73,934	-0,005	—	73,276	не более	—	—
		6h	74,857			73,875			73,216			
		6g	74,825			73,843			73,184			
		6e	74,790			73,808			73,149			
		6d	74,762			73,780			73,121			
		8h	74,772			73,788			73,126			
		8g	74,740			73,756			73,094			
У-ПР	4h	75,009	-0,018	—	74,024	-0,005	74,016	73,369	не более	—	—	
	6h; 8h	75,011			74,018		74,009	73,367				
	6g; 8g	74,979			73,986		73,977	73,335				
	6e	74,944			73,951		73,942	73,300				
У-НЕ	6d	74,916	-0,022	—	73,923	-0,006	73,914	73,272	не более	—	—	
	4h	74,902			73,919		73,911	73,276				
	6h	74,842			73,857		73,848	73,216				
	6g	74,810			73,825		73,816	73,184				
	6e	74,775			73,790		73,781	73,149				
	6d	74,747			73,762		73,753	73,121				
	8h	74,752			73,764		73,752	73,126				
8g	74,720	73,732	73,720	73,094								

Исполнительные размеры калибров для резьбы М76×6
мм

Наименование	Вид калибра	Полое допуск резьбы	d			d ₂			d ₁			
			Новый		Изношен- ный	Новый		Изношен- ный	Новый		Изношен- ный	
			Номинал.	Пред. откл.		Номинал.	Пред. откл.		Номинал.	Пред. откл.		
Калибры-пробки	ПР	4Н5Н; 5Н	76,030	-0,028	75,995	72,126	-0,014	72,098	69,505	не более	-	-
		6Н; 7Н	76,042	-0,036	75,997	72,136	-0,018	72,100	69,505			
		6G; 7G	76,122		76,077	72,216		72,180	69,585			
	НЕ	4Н5Н	73,560	-0,028	-	72,353	-0,014	72,331	69,505	не более	-	-
		5Н	73,624			72,417		72,395	69,505			
		6G	73,705			72,496		72,468	69,505			
		6Н	73,785	-0,036		72,576	-0,018	72,548	69,585			
		7Н	73,805			72,596		72,568	69,505			
		7G	73,885			72,676		72,648	69,585			
Калибры-кольца	ПР	4h	76,011	не менее	-	72,086	+0,018	72,116	69,496	не менее	+0,018	69,526
		6h; 8h	76,014			72,080	72,116	69,494	+0,023		69,530	
		6g; 8g	75,934			72,000	72,036	69,414			69,450	
		6e	75,896			71,962	71,998	69,376			69,412	
		6d	75,864			71,930	71,966	69,344			69,380	
	НЕ	4h	76,011	не менее	-	71,905	+0,018	71,929	70,696	не менее	+0,036	-
		6h	76,014			71,800	71,831	70,588	+0,046			
		6g	75,934			71,720	71,751	70,508				
		6e	75,896			71,682	71,713	70,470				
6d		75,864	71,650			71,681	70,438	+0,060				
8h	76,018	71,623	71,663	70,408								
8g	75,938	71,543	71,583	70,328								
КПР-ПР	4h	76,011	-0,022	-	72,082	-0,006	71,072	69,479	не более	-	-	
	6h; 8h	76,014	-0,028		72,075	-0,008	72,063	69,471				
	6g; 8g	75,934			71,995		71,983	69,391				
	6e	75,896			71,957		71,945	69,353				
	6d	75,864			71,925		71,913	69,321				
КПР-НЕ	4h	73,310	-0,011	-	72,107	-0,006	69,496	не более	-	-		
	6h; 8h	73,310	-0,014		72,106	-0,008	69,494					
	6g; 8g	73,230			72,026		69,414					
	6e	73,192			71,988		69,376					
	6d	73,160			71,956		69,344					
К-И	4h	73,322	-0,011	-	72,119	-0,006	69,496	не более	-	-		
	6h; 8h	73,324	-0,014		72,120	-0,008	69,494					

Исполнительные размеры калибров для резьбы М76×6

мм

Наименование	Вид калибра	Толщина допуск резьбы	d			d ₂			d ₁			
			Новый		Износитель	Но мн		Износитель	Новый		Износитель	
			Ном. п.	Пред. откл.		Ном. п.	Пред. откл.		Ном. п.	Пред. откл.		
Контрольные калибры-пробы	К-И	6g; 8g	73,244	-0,014	—	72,040	-0,008	—	69,414	не более	—	
		6e	73,206			72,002			69,376			
		6d	73,174			71,970			69,344			
	КНЕ-ПР	4h	76,011	-0,022	—	71,900	-0,008	71,892	69,298	не более	—	
		6h	76,014			71,796			71,784			69,192
		6g	75,934			71,716			71,704			69,112
		6e	75,896			71,678			71,666			69,074
		6d	75,864			71,646			71,634			69,042
		8h	76,018			71,618			71,604			69,013
	КНЕ-НЕ	8g	75,938	-0,036	—	71,538	-0,011	71,524	68,933	не более	—	
		4h	75,831			71,926			69,325			
		6h	75,734			71,827			68,225			
		6g	75,654			71,747			69,145			
		6e	75,616			71,709			69,107			
		6d	75,584			71,677			69,075			
	КИ-НЕ	8h	75,568	-0,036	—	71,658	-0,011	71,644	69,055	не более	—	
		8g	75,488			71,578			68,975			
		4h	75,837			71,932			69,325			
		6h	75,742			71,835			69,225			
		6g	75,662			71,755			69,145			
		6e	75,624			71,717			69,107			
	У-ПР	6d	75,592	-0,028	—	71,685	-0,008	71,671	69,075	не более	—	
		8h	75,578			71,668			69,055			
		8g	75,498			71,588			68,975			
4h		76,011	72,095			72,086			69,496			
6h; 8h		76,014	72,091			72,079			69,494			
У-НЕ	6g; 8g	75,934	-0,028	—	72,011	-0,008	71,999	69,414	не более	—		
	6e	75,896			71,973			71,961			69,376	
	6d	75,864			71,941			71,929			69,344	
	4h	75,822			71,914			71,905			69,325	
	6h	75,722			71,812			71,800			69,225	
	6g	75,642			71,732			71,720			69,145	
	6e	75,604			71,694			71,682			69,107	
У-НЕ	6d	75,572	-0,028	—	71,662	-0,008	71,650	69,075	не более	—		
	8h	75,553			71,638			71,623			69,055	
	8g	75,473			71,558			71,543			68,975	

Исполнительные размеры калибров для резьбы М76×4
мм

Наименование	Вид калибра	Полое допуск резьбы	d			d ₂			d ₁			
			Новый		Изношен- ный	Новый		Изношен- ный	Новый		Изношен- ный	
			Номен.	Пред. откл.		Номен.	Пред. откл.		Номен.	Пред. откл.		
Калибры-пробки	ПР	4Н5Н; 5Н	76,023	-0,022	75,994	73,420	-0,011	73,396	71,670	не более	-	-
		6Н; 7Н	76,030	-0,028	75,995	73,425	-0,014	73,397	71,670			
		6G; 7G	76,090		76,055	73,485	73,457	71,730				
	НЕ	4Н5Н	74,418	-0,022	-	73,613	-0,011	73,596	71,670	не более	-	-
		5Н	74,473	-0,028		73,666	-0,014	73,644	71,670			
		6Н	74,538			73,731		73,709	71,670			
		6G	74,598			73,791		73,769	71,730			
		7Н	74,629	-0,036		73,820	-0,018	73,792	71,670			
		7G	74,689			73,880		73,852	71,730			
Калибры-кольца	ПР	4h	76,011	не менее	-	73,385	+0,018	73,415	71,661	не более	+	71,691
		6h; 8h	76,014			73,378	73,416	71,658	71,696			
		6g; 8g	75,954			73,318	73,356	71,598	71,636			
		6e	75,919			73,284	73,320	71,564	71,800			
		6d	75,889			73,254	73,290	71,534	71,570			
	НЕ	4h	76,011	не менее	-	73,234	+0,018	73,258	72,425	не более	+	72,425
		6h	76,014			73,143	73,174	72,332	72,332			
		6g	75,954			73,083	73,114	72,272	72,272			
		6e	75,919			73,048	73,079	72,236	72,236			
6d	75,889	73,018	73,049	72,206	72,206	72,206						
8h	76,018	72,997	73,037	72,182	72,182	72,182						
8g	75,958	72,937	73,977	71,122	71,122	71,122						
Контрольные калибры-пробки	КПР-ПР	4h	76,011	-0,022	-	73,380	-0,006	73,372	71,644	не более	-	-
		6h; 8h	76,014	-0,028		73,374	-0,008	73,362	71,636			
		6g; 8g	75,954			73,314		73,302	71,576			
		6e	75,919			73,279		73,267	71,541			
		6d	75,889	73,249		73,237	71,511	71,511				
	КПР-НЕ	4h	74,208	-0,011	-	73,406	-0,006	73,406	71,661	не более	-	-
		6h; 8h	74,208	-0,014		73,406	-0,008	73,406	71,658			
		6g; 8g	74,148			73,346		73,346	71,598			
		6e	74,114	73,310		73,310	71,564	71,564				
6d	74,084	73,280	73,280	71,534	71,534							
К-И	4h	74,220	-0,011	-	73,418	-0,006	73,418	71,661	не более	-	-	
	6h; 8h	74,222	-0,014		73,420	-0,008	73,420	71,658				
	6g; 8g	74,162			73,360		73,360	71,598				
	6e	74,128			73,324		73,324	71,564				
	6d	74,098	73,294		73,294	71,534	71,534					

Исполнительные размеры калибров для резьбы М76×4

мм

Наименование	Вид калибра	Поле допуска резьбы	d			d ₂			d ₁							
			Новый		Изношенный	Новый		Изношенный	Новый		Изношенный					
			Номинал.	Пред. откл.		Номинал.	Пред. откл.		Номинал.	Пред. откл.						
КНЕ-ПР	4h	76.011	—0.022	—	73.230	—0.006	73.220	71.493	не более	—	—					
	6h	76.014	—0.028		73.138	—0.008	73.126	71.400								
	6g	75.954			73.078		73.066	71.340								
	6e	75.919			73.044		73.032	71.306								
	6d	75.889	—0.036		73.014	—0.011	73.002	71.276				71.520	не более	—	—	
	8h	76.018			72.992		72.978	71.253								
	8g	75.958	72.932		72.918	71.193										
КНЕ-НЕ	4h	75.861	—0.022	—	73.255	—0.006	—	71.520	не более	—	—					
	6h	75.778	—0.028		73.170	—0.008		71.434								
	6g	75.718			73.110			71.374								
	6e	75.683			73.075			71.339								
	6d	75.653	—0.036		73.045	—0.011		71.309				71.295	71.235	не более	—	—
	8h	75.643			73.032			71.295								
	8g	75.583	72.972		71.235											
КИ-НЕ	4h	75.867	—0.022	—	73.261	—0.006	—	71.520	не более	—	—					
	6h	75.786	—0.028		73.178	—0.008		71.434								
	6g	75.726			73.118			71.374								
	6e	75.691			73.083			71.339								
	6d	75.661	—0.036		73.053	—0.011		71.309				71.295	71.235	не более	—	—
	8h	75.653			73.042			71.295								
	8g	75.593	72.982		71.235											
У-ПР	4h	76.011	—0.022	—	73.394	—0.006	73.385	71.661	не более	—	—					
	6h; 8h	76.014	—0.028		73.390	—0.008	73.378	71.658								
	6g; 8g	75.954			73.330		73.318	71.598								
	6e	75.919			73.295		73.283	71.564								
	6d	75.889	73.265		73.253	71.534										
У-НЕ	4h	75.852	—0.022	—	73.243	—0.006	73.234	71.520	не более	—	—					
	6h	75.766	—0.028		73.154	—0.008	73.142	71.434								
	6g	75.706			73.094		73.082	71.374								
	6e	75.672			73.060		73.048	71.339								
	6d	75.642	—0.036		73.030	—0.011	73.081	71.309				71.295	71.235	не более	—	—
	8h	75.628			73.012		72.997	71.295								
	8g	75.568	72.952		72.937	71.235										

Исполнительные размеры калибров для резьбы М76×3

мм

Наименование	Вид калибра	Поле допуска резьбы	d			d ₁			d ₂						
			Новый		Изношенный	Новый		Изношенный	Новый		Изношенный				
			Номинал.	Пред. откл.		Номинал.	Пред. откл.		Номинал.	Пред. откл.					
Калибры-пробки	ПР	4Н5Н: 5Н	76,023	-0,022	75,904	74,068	-0,011	74,046	72,752	не более	—	—			
		6Н: 7Н	76,030	-0,028	75,995	74,074	-0,014	74,046	72,752						
		6G: 7G	76,078		76,043	74,122		74,094	72,800						
	НЕ	4Н5Н	74,848	-0,022	—	74,242	-0,011	74,225	72,752	не более	—	—			
		5Н	74,896	-0,028		74,289	-0,014	74,267	72,752						
		6Н	74,952			74,345		74,323	72,752						
		6G	75,000			74,393		74,371	72,800						
		7Н	75,033	-0,036		74,424	-0,018	74,396	72,752				не более	—	—
		7G	75,081			74,472		74,444	72,800						
	Калибры-кольца	ПР	4h	76,011	не менее	—	74,034	+0,018	74,064	72,743	не менее	+0,018	72,773		
			6h: 8h	76,014			74,028	74,064	72,740	72,778					
			6g: 8g	75,966			73,980	74,016	72,692	72,730					
6e		75,929	+0,023	73,942			73,980	72,656	72,692						
6d		75,902		73,916			73,952	72,628	72,666						
4h		76,011		73,901			+0,018	73,925	73,292	+0,036	не менее	—	—		
6h	76,014	73,816	+0,023	73,847	73,204	+0,046									
6g	75,966	73,768		73,799	73,156										
6e	75,929	73,731		73,762	73,120										
6d	75,902	73,704	+0,030	73,735	73,092	+0,060									
8h	76,018	73,686		73,726	73,071										
8g	75,970	73,638		73,678	73,023										
Контрольные калибры-пробки	КПР-ПР	4h	76,011	-0,022	—	74,030	-0,006	74,020	72,726	не более	—	—			
		6h: 8h	76,014	-0,028		74,023	-0,008	74,011	72,718						
		6g: 8g	75,966			73,975		73,963	72,670						
		6e	75,929			73,938		73,926	72,633						
	6d	75,902	73,911	73,899	72,606										
	КПР-НЕ	4h	74,658	-0,011	—	74,055	-0,006	—	72,743	не более	—	—			
		6h: 8h	74,658	-0,014		74,054	-0,008	—	72,740						
		6g: 8g	74,610			74,006		72,692							
		6e	74,572			73,970		72,656							
	6d	74,546	73,942	72,628											
	К-И	4h	74,670	-0,011	—	74,067	-0,006	—	72,743	не более	—	—			
		6h: 8h	74,672	-0,014		74,068	-0,008	—	72,740						
6g: 8g		74,624	74,020			72,692									
6e		74,586	73,984			72,656									
6d	74,560	73,956	72,628												

Исполнительные размеры калибров для резьбы М76×3

мм

Наименование	Вид калибра	Поле допуска резьбы	d			d ₂			d ₁		
			Новый		Изношен- ный	Новый		Изношен- ный	Новый		Изношен- ный
			Номина.	Пред. откл.		Номина.	Пред. откл.		Номина.	Пред. откл.	
КНЕ-ПР	4h	76.011	-0,022	—	73,896	-0,006	73,888	72,593	не более	—	—
	6h	76.014	-0,028		73,812	-0,008	73,800	72,506			
	6g	75,966			73,764		73,752	72,458			
	6e	75,929			73,726		73,714	72,422			
	6d	75,902			73,700		73,688	72,394			
	8h	76.018	-0,036		73,682	-0,011	73,666	72,375			
	8g	75,970			73,634		73,618	72,327			
	КНЕ-НЕ	4h	75,879		-0,022	—	73,922	-0,006			
6h		75,802	-0,028	73,843	-0,008		73,835	72,540			
6g		75,754		73,795			73,787	72,492			
6e		75,717		73,758			73,750	72,455			
6d		75,690		73,731			73,723	72,428			
8h		75,683	-0,036	73,722	-0,011		73,714	72,417			
8g	75,635	73,674		73,666		72,369					
КИ-НЕ	4h	75,885	-0,022	—	73,928	-0,006	73,920	72,620	не более	—	—
	6h	75,810	-0,028		73,851	-0,008	73,843	72,540			
	6g	75,762			73,803		73,795	72,492			
	6e	75,725			73,766		73,758	72,455			
	6d	75,698			73,739		73,731	72,428			
	8h	75,693	-0,036		73,732	-0,011	73,724	72,417			
8g	75,645	73,684		73,676	72,369						
У-ПР	4h	76,011	-0,022	—	74,043	-0,006	74,035	72,743	не более	—	—
	6h; 8h	76,014	-0,028		74,039	-0,008	74,027	72,740			
	6g; 8g	75,966			73,991		73,979	72,692			
	6e	75,929			73,954		73,942	72,656			
	6d	75,902			73,927		73,915	72,628			
У-НЕ	4h	75,870	-0,022	—	73,910	-0,006	73,902	72,620	не более	—	—
	6h	75,790	-0,028		73,828	-0,008	73,816	72,540			
	6g	75,742			73,780		73,768	72,492			
	6e	75,706			73,742		73,730	72,455			
	6d	75,678			73,716		73,704	72,428			
	8h	75,668	-0,036		73,701	-0,011	73,686	72,417			
	8g	75,620			73,653		73,638	72,369			

Исполнительные размеры калибров для резьбы М76Х2
мм

Наименование	Вид калибра	Поле допуска резьбы	d			d ₂			d ₁				
			Новый		Изношенный	Новый		Изношенный	Новый		Изношенный		
			Номинал	Пред. откл.		Номинал	Пред. откл.		Номинал	Пред. откл.			
Калибры-пробки	ПР	4H5H; 5H	76,023	-0,022	75,994	74,718	-0,011	74,696	73,835	не более	—	—	
		6H; 7H	76,030	-0,028	75,995	74,724	-0,014	74,696	73,835				
		6G; 7G	76,068		76,033	74,762		74,734	73,873				
	НЕ	4H5H	75,268	-0,022	—	74,862	-0,011	74,845	73,835	не более	—	—	
		5H	75,308			74,902		74,885	73,835				
		6H	75,358	-0,028		74,951	-0,014	74,929	73,835				
		6G	75,396			74,989		74,967	73,873				
7H		75,422	75,015			74,993		73,835					
7G	75,460	75,053	75,031	73,873									
Калибры-кольца	ПР	4h	76,009	не менее	—	74,692	+0,014	74,715	73,828	+0,014	73,851		
		6h; 8h	76,011			74,684	74,714	73,826	73,856				
		6g; 8g	75,973			74,646	74,676	73,788				+0,018	73,818
		6e	75,940			74,613	74,643	73,755	73,785				
	6d	75,911	74,584			74,614	73,726	73,756					
	НЕ	4h	76,009			не менее	—	74,575	+0,014	74,594	74,168	+0,028	—
		6h	76,011					74,503	74,527	74,094			
		6g	75,973					74,465	74,489	74,056	+0,036		
6e		75,940	74,432	74,456	74,023								
6d		75,911	74,403	74,427	73,994								
8h		76,014	74,398	74,429	73,986			+0,046					
8g	75,976	74,360	74,391	73,948									
КПР-ПР	4h	76,009	-0,018	—	74,688	-0,005	74,680	73,818	не более	—	—		
	6h; 8h	76,011	-0,022		74,680	-0,006	74,670	73,809					
	6g; 8g	75,973			74,642		74,632	73,771					
	6e	75,940	74,608		74,600	73,738							
	6d	75,911	74,580		74,570	73,709							
КПР-НЕ	4h	75,110	-0,009	—	74,708	-0,005	—	73,828	не более	—	—		
	6h; 8h	75,108	-0,011		74,705	-0,006	—	73,826					
	6g; 8g	75,070			74,667		73,788						
	6e	75,036	74,634		73,755								
	6d	75,008	74,605		73,726								
К-И	4h	75,120	-0,009	—	74,718	-0,005	—	73,828	не более	—	—		
	6h; 8h	75,120	-0,011		74,717	-0,006	—	73,826					
	6g; 8g	75,082			74,679		73,788						
	6e	75,048	74,646		73,755								
	6d	75,020	74,617		73,726								

Исполнительные размеры калибров для резьбы М76×2

мм

Наименование	Вид калибра	Полное допускное резьбы	d			d ₂			d ₁				
			Новый		Изношен- ный	Новый		Изношен- ный	Новый		Изношен- ный		
			Номинал.	Пред. откл.		Номинал.	Пред. откл.		Номинал.	Пред. откл.			
Контрольные калибры-пробы	КНЕ-ПР	4h	76.009	-0,018	—	74.571	-0,005	74.563	73.701	не более	—	—	
		6h	76.011	-0,022		74.498	-0,006		74.490				73.628
		6g	75.973			74.460			74.452				73.590
		6e	75.940			74.428			74.418				73.557
		6d	75.911			74.398			74.390				73.528
		8h	76.014			-0,028			74.394				-0,008
	8g	75.976	74.356		74.344	73.484							
	КНЕ-НЕ	4h	75.897	-0,018	—	74.592	-0,005	—	73.723	не более	—	—	
		6h	75.831	-0,022		74.524	-0,006		73.655				
		6g	75.793			74.486			73.617				
		6e	75.760			74.453			73.584				
		6d	75.731			74.424			73.555				
		8h	75.734			-0,028			74.425				-0,008
	8g	75.696	74.387		73.517								
КИ-НЕ	4h	75.902	-0,018	—	74.596	-0,005	—	73.723	не более	—	—		
	6h	75.837	-0,022		74.530	-0,006		73.655					
	6g	75.799			74.492			73.617					
	6e	75.766			74.459			73.584					
	6d	75.737			74.430			73.555					
	8h	75.742			-0,028			74.433				-0,008	73.555
8g	75.704	74.395		73.517									
У-ПР	4h	76.009	-0,018	—	74.690	-0,005	74.691	73.828	не более	—	—		
	6h: 8h	76.011	-0,022		74.693	-0,006		74.684				73.826	
	6g: 8g	75.973			74.655			74.646				73.788	
	6e	75.940			74.622			74.613				73.755	
	6d	75.911			74.593			74.584				73.726	
4h	75.890	-0,018		74.582	-0,005		74.574	73.723					
У-НЕ	6h	75.822	-0,022	—	74.512	-0,006	74.503	73.655	не более	—	—		
	6g	75.784			74.474		74.465	73.617					
	6e	75.751			74.441		74.432	73.584					
	6d	75.722			74.412		74.403	73.555					
	8h	75.722			-0,028		74.410	-0,008				74.398	73.555
	8g	75.684			74.372		74.360	73.517					

Исполнительные размеры калибров для резьбы М76×1,5
мм

Наименование	Вид калибра	Поле допуска резьбы	d			d ₂			d ₁								
			Новый		Изношенный	Новый		Изношенный	Новый		Изношенный						
			Номинал.	Пред. откл.		Номинал.	Пред. откл.		Номинал.	Пред. откл.							
Калибры-пробки	ПР	4Н5Н; 5Н	76,023	-0,022	75,994	75,044	-0,011	75,020	74,376	не более	—	—					
		6Н; 7Н	76,030	-0,028	75,995	75,049	-0,014	75,021	74,376								
		6G; 7G	76,062		76,027	75,081		75,053	74,408								
	НЕ	4Н5Н	75,474	-0,022		75,169	-0,011	75,152	74,376	не более	—	—					
		5Н	75,512			75,207		75,190	74,376								
		6Н	75,559			75,252		75,230	74,376								
		6G	75,591	-0,028		75,284	-0,014	75,262	74,408								
		7Н	75,612			75,305		75,283	74,376								
		7G	75,644			75,337		75,315	74,408								
ПР		4h	76,009	не менее	—	75,017	+0,014	75,040	74,369				не менее	+0,014	74,392		
	6h; 8h	76,011	75,009				75,039	74,367									
	6g; 8g	75,979	74,977			+0,018	75,007	74,335									
	6e	75,944	74,942				74,972	74,300									
	6d	75,916	74,914				74,944	74,272									
	НЕ	4h	76,009			не менее	—	74,912	+0,014	74,931	74,605	не менее				+0,028	—
6h		76,011	74,848		74,872			74,539									
6g		75,979	74,816	+0,018	74,840			74,507									
6e		75,944	74,781		74,805			74,472									
6d		75,916	74,753		74,777			74,444									
8h		76,002	74,753	+0,023	74,784			74,442									
8g		75,970	74,721		74,752			74,410									
КПР-ПР		4h	76,009	-0,018				75,013	-0,005	75,005	74,359		не более	—	—		
		6h; 8h	76,011					75,004		74,996	74,350						
	6g; 8g	75,979	-0,022		74,972	0,006	74,964	74,318									
	6e	75,944			74,938		74,928	74,283									
	6d	75,916			74,910		74,900	74,255									
КПР-НЕ	4h	75,336	-0,009		75,034	-0,005		74,369	не более	—	—						
	6h; 8h	75,332			75,030			74,367									
	6g; 8g	75,300	-0,011		74,998	-0,006		74,335									
	6e	75,266			74,963			74,300									
	6d	75,238			74,935			74,272									
К-И	4h	75,344	-0,009		75,042	-0,005		74,369	не более	—	—						
	6h; 8h	75,344			75,042			74,367									
	6g; 8g	75,312	-0,011		75,010	-0,006		74,335									
	6e	75,278			74,975			74,300									
	6d	75,250			74,947			74,272									

Исполнительные размеры калибров для резьбы М76×1,5
мм

Наименование	Вид калибра	Поле допуска резьбы	d		Исполненный	d ₂			d ₁				
			Новый			Исполненный	Новый		Исполненный	Новый		Исполненный	
			Номинал.	Пред. откл.			Номинал.	Пред. откл.		Номинал.	Пред. откл.		
Контрольные калибры-пробки	КНЕ-ПР	4h	76,009	-0,018	—	74,908	-0,005	74,900	74,254	не более	—	—	
		6h	76,011	-0,022		74,844	-0,006	74,834	74,189				
		6g	75,979			74,812		74,802	74,157				
		6e	75,944			74,776		74,768	74,122				
		6d	75,916	-0,028		74,748	-0,008	74,740	74,094				
		8h	75,979			74,748		74,736	74,092				
		8g	75,947			74,716		74,704	74,060				
	8e	75,914	74,928		-0,005	73,276		не более	—	—			
	КНЕ-НЕ	6h	75,851	-0,022	74,869	-0,006	74,216						
		6g	75,819		74,837		74,184						
		6e	75,784		74,802		74,149						
		6d	75,756	-0,028	74,774	-0,008	74,121				не более	—	—
		8h	75,764		74,780		74,126						
		8g	75,732		74,748		74,094						
		8e	75,699		74,934		-0,005	74,276					
	КИ-НЕ	6h	75,857	-0,022	74,875	-0,006	74,216						
		6g	75,825		74,843		74,184						
		6e	75,790		74,808		74,149						
		6d	75,762	-0,028	74,780	-0,008	74,121	не более	—	—			
		8h	75,772		74,788		74,126						
		8g	75,740		74,756		74,094						
		8e	75,707		75,024		-0,005				75,016	не более	—
	У-ПР	4h	76,009	-0,018	75,018	-0,006	75,009	74,367					
		6h: 8h	76,011		74,986		74,977	74,335					
		6g: 8g	75,979		74,951		74,942	74,300					
		6e	75,944	-0,022	74,923	-0,008	74,914	74,272					
		6d	75,916		74,919		-0,005	74,911	74,276				
		4h	75,902		74,857		74,848	74,216					
6h		75,842	74,825		-0,006		74,816	74,184					
У-НЕ	6e	75,775	-0,022	74,790	-0,006	74,781	74,149						
	6d	75,747		74,762		74,753	74,121						
	8h	75,752		74,764		74,752	74,126						
	8g	75,720	-0,028	74,732	-0,008	74,720	74,094						

Исполнительные размеры калибров для резьбы М76×1

мм

Наименование	Вид калибра	Поле допуска резьбы	d			d ₁			d ₂				
			Новый		Изношенный	Новый		Изношенный	Новый		Изношенный		
			Номинал.	Пред. откл.		Номинал.	Пред. откл.		Номинал.	Пред. откл.			
Калибры-пробки	ПР	4Н5Н; 5Н	76,015	-0,018	75,994	75,360	-0,009	75,344	74,917	не более	—		
		6Н; 7Н	76,023	-0,022	75,994	75,368	-0,011	75,344	74,917				
		6G; 7G	76,049		76,020	75,394		75,370	74,943				
	НЕ	4Н5Н	75,682	-0,018		75,477	-0,009	75,463	74,917	не более	—		
		5Н	75,716			75,511		75,494	74,917				
		6Н	75,756	-0,022		75,551	-0,011	75,534	74,917				
		6G	75,782			75,577		75,560	74,943				
		7Н	75,807	-0,028		75,600	-0,014	75,578	74,917				
		7G	75,833			75,626		75,604	74,943				
	ПР	4h	76,009	не менее	—	75,341	+0,014	75,364	74,910	+0,014	74,933		
		6h; 8h	76,011			75,333		75,363	74,908		74,938		
		6g; 8g	75,985			75,307	+0,018	75,337	74,882	+0,018	74,912		
6e		75,951	75,273				75,303	74,848		74,878			
6d		75,921	75,243				75,273	74,818		74,848			
4h		76,009	75,246			+0,014	75,265	75,039	+0,028				
НЕ	6h	76,000	не менее	—	75,192	+0,018	75,216	74,983	+0,036	—			
	6g	75,974			75,166		75,190	74,957					
	6e	75,940			75,132		75,156	74,923					
	6d	75,910			75,102		75,126	74,893					
	8h	75,919			75,103		75,134	74,906					
	8g	75,893			75,077		+0,023	75,108			74,883	+0,046	
	4h	76,009			-0,018			75,337			-0,005	75,329	74,900
КПР-ПР	6h; 8h	76,011		75,328		75,320	74,891						
	6g; 8g	75,985	-0,022		75,302	-0,006	75,294	74,865					
	6e	75,951		75,268		75,260	74,831						
6d	75,921		75,238		75,230	74,801							
КПР-НЕ	4h	75,560	-0,009		75,358	-0,005		74,910	не более	—			
	6h; 8h	75,556			75,354			74,908					
	6g; 8g	75,530	-0,011		75,328	-0,006		74,882					
	6e	75,496			75,294			74,848					
	6d	75,466			75,264			74,818					
К-И	4h	75,568	-0,009		75,366	-0,005		74,910	не более	—			
	6h; 8h	75,568			75,366			74,908					
	6g; 8g	75,542	-0,011		75,340	-0,006		74,882					
	6e	75,508			75,306			74,848					
	6d	75,478			75,276			74,818					

Исполнительные размеры калибров для резьбы М76×1

мм

Наименование	Вид калибра	Поле допуска резьбы	d		Изношенный	d ₁			d ₂		Изношенный	
			Новый			Новый		Изношенный	Новый			
			Номинал.	Пред. откл.		Номинал.	Пред. откл.		Номинал.	Пред. откл.		
Контрольные калибры-пробки	КНЕ-ПР	4h	76,009	-0,018	—	75,242	-0,005	75,234	74,805	не более	—	
		6h	75,982	-0,022		75,188	-0,006	75,178	74,750			
		6g	75,966			75,162		75,152	74,724			
		6e	75,922			75,128		75,118	74,690			
		6d	75,892	-0,028		75,098	-0,008	75,088	74,660			
		8h	75,896			75,098		75,086	74,660			
		8g	75,870	75,072		75,060	74,634					
	КНЕ-НЕ	4h	75,919	-0,018	—	75,262	-0,005	—	74,827	не более	—	
		6h	75,871	-0,022		75,213	-0,006		74,777			
		6g	75,845			75,187			74,751			
		6e	75,811			75,153			74,717			
		6d	75,781	-0,028		75,123	-0,008		74,687			74,687
		8h	75,790			75,130			74,693			
		8g	75,764	75,104		74,667						
	КИ-НЕ	4h	75,924	-0,018	—	75,268	-0,005	—	74,827	не более	—	
		6h	75,877	-0,022		75,219	-0,006		74,777			
		6g	75,851			75,193			74,751			
		6e	75,817			75,159			74,717			
		6d	75,787	-0,028		75,129	-0,008		74,687			74,687
		8h	75,798			75,138			74,693			
		8g	75,772	75,112		74,667						
	У-ПР	4h	76,009	-0,018	—	75,348	-0,005	75,340	74,910	не более	—	
		6h; 8h	76,011	-0,022		75,342	-0,006	75,333	74,908			
		6g; 8g	75,985			75,316		75,307	74,882			
6e		75,951	75,282			75,273		74,848				
6d		75,921	75,252	75,243		74,818						
У-НЕ	4h	75,912	-0,018	—	75,253	-0,005	75,245	74,827	не более	—		
	6h	75,862	-0,022		75,201	-0,006	75,192	74,777				
	6g	75,836			75,175		75,166	74,751				
	6e	75,802			74,141		75,132	74,717				
	6d	75,772	-0,028		75,111	-0,008	75,102	74,687				
	8h	75,778			75,114		75,102	74,693				
	8g	75,752	75,088		75,076	74,667						

Исполнительные размеры калибров для резьбы М78Х2

мм

Наименование	Вид калибра	Поле допуска резьбы	d			d ₂			d ₁			
			Новый		Изношенный	Новый		Изношенный	Новый		Изношенный	
			Номен.	Прел. откл.		Номен.	Прел. откл.		Номен.	Прел. откл.		
Калибры-пробки	ПР	4Н5Н; 5Н	78,023	-0,022	77,994	76,718	-0,011	76,996	75,835	не более	—	
		6Н; 7Н	78,030	-0,028	77,995	76,724	-0,014	76,996	75,835			
		6G; 7G	78,068		78,033	76,762		76,734	75,873			
	НЕ	4Н5Н	77,268	-0,022	—	76,862	-0,011	76,845	75,835	не более	—	
		5Н	77,308			76,902		76,885	75,835			
		6Н	77,358			76,951		76,929	75,835			
		6G	77,396	-0,028		76,989	-0,014	76,967	75,873			
Калибры-гольца	ПР	4h	78,009	не менее	—	76,692	+0,014	76,715	75,828	+0,014	75,851	
		6h; 8h	78,011			76,684		76,714	75,826	75,856		
		6g; 8g	77,973			76,646	+0,018	76,676	75,788	+0,018	75,818	
		6e	77,940			76,613		76,643	75,755	75,785		
	6d	77,911	76,584			76,614	75,726	75,756				
	НЕ	4h	78,009		не менее	—	76,575	+0,014	76,594	76,168	+0,028	—
		6h	78,011				76,503		76,527	76,094		
6g		77,973	76,465	+0,018			76,489	76,056	+0,036			
6e		77,940	76,432				76,456	76,023				
Контрольные калибры-пробки	КПР-ПР	4h	78,009	-0,018	—	76,688	+0,005	76,680	75,818	не более	—	
		6h; 8h	78,011			76,680		76,670	75,809			
		6g; 8g	77,973	-0,022		76,642	-0,006	76,632	75,771			
		6e	77,940			76,608		76,600	75,738			
	6d	77,911		76,580		76,570	75,709					
	КПР-НЕ	4h	77,110	-0,009	—	76,708	-0,005	—	75,828	не более	—	
		6h; 8h	77,108			76,705			75,826			
6g; 8g		77,070	-0,011	76,667		-0,006	75,788					
6e		77,036		76,634			75,755					
К-И	6d	77,008			76,605			75,726				
	4h	77,120	-0,009	—	76,718	-0,005	—	75,828	не более	—		
	6h; 8h	77,120			76,717			75,826				
	6g; 8g	77,082			76,679			75,788				
	6e	77,048	-0,011		76,646	-0,006		75,755				
6d	77,020		76,617			75,726						

Исполнительные размеры калибров для резьбы М78×2

мм

Наименование	Вид калибра	Поле допуска резьбы	d			d ₂			d ₁			
			Новый		Изношенная	Новый		Изношенная	Новый		Изношенная	
			Номен.	Пред. откл.		Номен.	Пред. откл.		Номен.	Пред. откл.		
Контрольные калибры-пробы	КНЕ-ПР	4h	78,009	-0,018	—	76,571	-0,005	76,563	75,701	не более	—	—
		6h	78,011	-0,022		76,498	-0,006	76,490	75,628			
		6g	77,973			76,460		76,452	75,590			
		6e	77,940			76,428		76,418	75,557			
		6d	77,911	-0,028		76,398	-0,008	76,390	75,528			
		8h	78,014			76,394		76,382	75,522			
		8g	77,976	76,356		76,344	75,484					
	КНЕ-НЕ	4h	77,897	-0,018	—	76,592	-0,005	—	75,723	не более	—	—
		6h	77,831	-0,022		76,524	-0,006		75,655			
		6g	77,793			76,486			75,617			
		6e	77,760			76,453			75,584			
		6d	77,731	-0,028		76,424	-0,008		75,555			
		8h	77,734			76,425			75,555			
		8g	77,696	76,387		75,517						
	КН-НЕ	4h	77,902	-0,018	—	76,596	-0,005	—	75,723	не более	—	—
		6h	77,837	-0,022		76,530	-0,006		75,655			
		6g	77,799			76,492			75,617			
		6e	77,766			76,459			75,584			
		6d	77,737	-0,028		76,430	-0,008		75,555			
		8h	77,742			76,433			75,555			
		8g	77,704	76,395		75,517						
	У-ПР	4h	78,009	-0,018	—	76,699	-0,005	76,691	75,828	не более	—	—
		6h; 8h	78,011	-0,022		76,693	-0,006	76,684	75,826			
		6g; 8g	77,973			76,655		76,646	75,788			
6e		77,940	76,622			76,613		75,755				
6d		77,911	76,593	76,584		75,726						
У-НЕ		4h	77,890	-0,018		—	76,582	-0,005	76,574			
	6h	77,822	-0,022	76,512	-0,006		76,503	75,655				
	6g	77,784		76,474			76,465	75,617				
	6e	77,751		76,441			76,432	75,584				
	6d	77,722	-0,028	76,412	-0,008		76,403	75,555				
	8h	77,722		76,410			76,398	75,555				
	8g	77,684	76,372	76,360	75,517							

Исполнительные размеры калибров для резьбы М80×6
мм

Наименование	Вид калибра	Поле допуска резьбы	d			d ₂			d ₁			
			Новый		Изношенный	Новый		Изношенный	Новый		Изношенный	
			Номен.	Пред. откл.		Номен.	Пред. откл.		Номен.	Пред. откл.		
Калибры-пробки	ПР	4H5H; 5H	80,030	-0,028	79,995	76,126	-0,014	76,098	73,505	не более	—	
		6H; 7H	80,042	-0,036	79,997	76,136	-0,018	76,100	73,505			
		6G; 7G	80,122		80,077	76,216		76,180	73,585			
	HE	4H5H	77,560	-0,028		76,353	-0,014	76,331	73,505	не более	—	
		5H	77,624			76,417		76,395	73,505			
		6H	77,705			76,496		76,468	73,505			
		6G	77,785	-0,036		76,576	-0,018	76,548	73,585			
		7H	77,806			76,596		76,568	73,505			
		7G	77,885			76,676		76,648	73,585			
		4h	80,011			76,086	+0,018	76,116	73,496			
ПР	6h; 8h	80,014	не менее	—	76,080		76,116	73,494	не более	+		
	6g; 8g	79,934			76,000	+0,023	76,036	73,414				
	6e	79,896			76,962		75,998	73,376				
	6d	79,864			75,930		75,966	73,344				
	4h	80,011			75,905	+0,018	75,929	74,696				
HE	6h	80,014	не менее	—	75,800		75,831	74,588	не более	+		
	6g	79,934			75,720	+0,023	75,751	74,508				
	6e	79,896			75,682		75,713	74,470				
	6d	79,864			75,650		75,681	74,438				
	8h	80,018			75,623	+0,030	75,663	74,408				
	8g	79,938			75,543		75,583	74,328				
	4h	80,011			-0,022		76,082	-0,006			76,072	73,479
6h; 8h	80,014	не менее	—	75,075		76,063	73,471					
6g; 8g	79,934			75,995	-0,008	75,983	73,391					
6e	79,896			75,957		75,945	73,353					
6d	79,864			75,925		75,913	73,321					
КПР-ПР	4h	80,011	-0,022		76,082	-0,006	76,072	73,479	не более	—		
	6h; 8h	80,014	не менее	—	75,075		76,063	73,471				
	6g; 8g	79,934			75,995	-0,008	75,983	73,391				
	6e	79,896			75,957		75,945	73,353				
	6d	79,864			75,925		75,913	73,321				
4h	77,310	-0,011				76,107	-0,006	76,096	73,496	не более	—	
6h; 8h	77,310	не менее	—	76,106		76,096	73,494					
6g; 8g	77,230			-0,014		76,026	-0,008	76,014	73,414			
6e	77,192					75,988		75,976	73,376			
6d	77,160					75,956		75,944	73,344			
К-И	4h			77,322	-0,011		76,119	-0,006	76,108	73,496	не более	—
	6h; 8h	77,324	не менее	—	76,120		76,109	73,494				
	6g; 8g	77,244			-0,014		76,040	-0,008	76,028	73,414		
	6e	77,206					76,002		75,990	73,376		
	6d	77,174					75,970		75,958	73,344		

Исполнительные размеры калибров для резьбы М80×6
мм

Назначение	Вид калибра	Полое допуска резьбы	d			d ₂			d ₁						
			Номинал		Изношен- ный	Номинал		Изношен- ный	Номинал		Изношен- ный				
			Номинал	Пред. откл.		Номинал	Пред. откл.		Номинал	Пред. откл.					
Контрольные калибры-пробки	КНЕ-ПР	4h	80,011	-0,022	—	75,900	-0,006	75,892	73,296	не более	—	—			
		6h	80,014	-0,028		75,796	-0,008		75,784				73,192		
		6g	79,934			75,716			75,704				73,112		
		6e	79,896			75,678			75,666				73,074		
		6d	79,864			75,646			75,634				73,042		
		8h	80,018			-0,036			75,618				-0,011	75,604	73,013
		8g	79,938			75,538			75,524				72,933		
	8h	79,831	-0,022		75,926	0,006		73,325	не более	—	—				
	6h	79,734	-0,028	75,827	-0,008	73,225									
	6g	79,654		75,747		73,145									
	6e	79,616		75,709		73,107									
	6d	79,584		75,677		73,075									
	8h	79,568		-0,036		75,658	-0,011	73,055							
	8g	79,486		75,578		72,975									
	КИ-НЕ	4h		79,837		-0,022	—	75,932	-0,006	73,325	не более	—	—		
		6h	79,742	-0,028	75,835	-0,008		73,225							
		6g	79,662		75,755			73,145							
		6e	79,624		75,717			73,107							
		6d	79,592		75,685			73,075							
		8h	79,578		-0,036			75,668	-0,011					73,055	
		8g	79,498		75,588			72,975							
	У-ПР	4h	80,011		-0,022		—	76,095	-0,006	76,086	73,496	не более	—	—	
		6h; 8h	80,014	-0,028	76,091	-0,008		76,079	73,494						
		6g; 8g	79,934		76,011			75,999	73,414						
6e		79,896	75,973		75,961			73,376							
6d		79,864	75,941		75,929			73,344							
4h	79,822	-0,022	75,914		-0,006		75,905	73,325	не более	—	—				
6h	79,722	-0,028	75,812	-0,008	75,800	73,225									
6g	79,642		75,732		75,720	73,145									
6e	79,604		75,694		75,682	73,107									
6d	79,572		75,662		75,650	73,075									
8h	79,553		-0,036		75,638	-0,011	75,623	73,055							
8g	79,473		75,558		75,543	72,975									

Исполнительные размеры калибров для резьбы М80×4
мм

Наименование	Вид калибра	Поле допуска резьбы	d			d ₁			d ₂				
			Новый		Исполненный	Новый		Исполненный	Новый		Исполненный		
			Номи.	Пред. откл.		Номи.	Пред. откл.		Номи.	Пред. откл.			
Калибры-пробки	ПР	4Н5Н; 5Н	80,023	-0,022	79,994	77,420	-0,011	77,396	75,670	не более	-	-	
		6Н; 7Н	80,030	-0,028	79,996	77,425	-0,014	77,397	75,670				
		6G; 7G	80,090		80,055	77,485		77,457	75,730				
	НЕ	4Н5Н	78,418	-0,022	-	77,613	-0,011	77,596	75,670	не более	-	-	
		5Н	78,473	-0,028		77,666	-0,014	77,644	75,670				
		6Н	78,538			77,731		77,709	75,670				
		6G	78,598			77,791		77,769	75,730				
7Н		78,629	-0,036	77,820		-0,016	77,792	75,670					
7G		78,689		77,880			77,852	75,730					
Калибры-кольца		ПР	4h	80,011		не менее	-	77,385	+0,018				77,415
	6h; 8h		80,014	77,378	77,416			75,658	75,696				
	6g; 8g		79,954	77,318	+0,023			77,356	75,598	75,636			
	6e		79,919	77,284				77,320	75,564	75,600			
	6d		79,889	77,254	77,290			75,534	75,570				
	НЕ	4h	80,011	не менее	-	77,234	+0,018	77,258	76,425	+	0,036	-	
		6h	80,014			77,143	77,174	76,332					
		6g	79,954			77,083	+0,023	77,114	76,272				76,046
		6e	79,919			77,048		77,079	76,236				
		6d	79,889			77,018	77,049	76,206					
8h	80,018	76,997	+0,030	77,037	76,182	+0,060	76,182						
8g	79,958	76,937	76,977	76,122	76,122								
КПР-ПР	4h	80,011	-0,022	-	77,380	-0,006	77,372	75,644	не более	-	-		
	6h; 8h	80,014	77,374		77,362	75,636							
	6g; 8g	79,954	77,314		-0,008	77,302	75,576						
	6e	79,919	77,279			77,267	75,541						
	6d	79,889	77,249		77,237	75,511							
КПР-НЕ	4h	78,208	-0,011	-	77,406	-0,006	-	75,661	не более	-	-		
	6h; 8h	78,208	77,406		75,658								
	6g; 8g	78,148	77,346		-0,008	75,598							
	6e	78,114	77,310			75,564							
	6d	78,084	77,280		75,534								
К-И	4h	78,220	-0,011	-	77,418	-0,006	-	75,661	не более	-	-		
	6h; 8h	78,222	77,420		75,658								
	6g; 8g	78,162	77,360		-0,008	75,598							
	6e	78,128	77,324			75,564							
	6d	78,098	77,294		75,534								

Исполнительные размеры калибров для резьбы М80×4
мм

Наименование	Вид калибра	Поле допуска на резьбу	d			d_2			d_1			
			Новый		Изношенный	Новый		Изношенный	Новый		Изношенный	
			Номен.	Пред. откл.		Номен.	Пред. откл.		Номен.	Пред. откл.		
Контрольные калибры-пробки	КНЕ-ПР	4h	80,011	-0,022	—	77,230	-0,006	77,220	75,493	не более	—	—
		6h	80,014	-0,028		77,138	-0,008	77,126	75,490			
		6g	79,954			77,078		77,066	75,340			
		6e	79,919	77,044		77,032	75,306					
		6d	79,889	77,014		77,002	75,276					
		8h	80,018	-0,036		76,992	-0,011	76,978	75,253			
		8g	79,958			76,932		76,918	75,193			
		КНЕ-НЕ	4h	79,861		-0,022	—	77,255	-0,006			
	6h		79,778	-0,028	77,170	-0,008		75,434				
	6g		79,718		77,110			75,374				
	6e		79,683	77,075	75,339							
	6d		79,653	77,046	75,309							
	8h		79,643	-0,036	77,032	-0,011		75,295				
	8g		79,583		76,972			75,235				
	КН-НЕ		4h	79,867	-0,022	—		77,261	-0,006	—	75,520	не более
		6h	79,786	-0,028	77,178		-0,008	75,434				
		6g	79,726		77,118			75,374				
		6e	79,691	77,083	75,339							
		6d	79,661	77,053	75,309							
		8h	79,653	-0,036	77,042		-0,011	75,295				
		8g	79,593		76,982			75,235				
		У-ПР	4h	80,011	-0,022		—	77,394	-0,006		77,385	
	6h; 8h		80,014	-0,028	77,390	-0,008		77,378	75,658			
	6g; 8g		79,954		77,330			77,318	75,608			
6e	79,919		77,295	77,283	75,564							
6d	79,889		77,265	77,253	75,534							
У-НЕ	4h		79,852	-0,022	—	77,243		-0,006	77,234	75,520	не более	—
	6h	79,766	-0,028	77,154		-0,008	77,142	75,434				
	6g	79,706		77,094			77,082	75,374				
	6e	79,672	77,060	77,048		75,339						
	6d	79,642	77,030	77,018		75,309						
	8h	79,628	-0,036	77,012		-0,011	76,997	75,295				
	8g	79,568		76,952			76,937	75,235				

Исполнительные размеры калибров для резьбы М80×3
мм

Наименование	Вид калибра	Поле допуска резьбы	d			d ₂			d ₁			
			Новый		Изношенный	Новый		Изношенный	Новый		Изношенный	
			Номинал.	Пред. откл.		Номинал.	Пред. откл.		Номинал.	Пред. откл.		
Калибры-пробки	ПР	4Н5Н; 5Н	80,023	-0,022	79,994	78,068	-0,011	78,046	76,752	не более	—	—
		6Н; 7Н	80,030	-0,028	79,995	78,074	-0,014	78,046	76,752			
		6G; 7G	80,078		80,043	78,122		78,094	76,800			
	НЕ	4Н5Н	78,848	-0,022	—	78,242	-0,011	78,225	76,752	не более	—	—
		5Н	78,896			78,289		78,267	76,752			
		6Н	78,952	-0,028		78,345	-0,014	78,323	76,752			
		6G	79,000			78,393		78,371	76,800			
7Н		79,033		78,424			78,396	76,752				
7G		79,081	-0,036	78,472		-0,018	78,444	76,800				
Калибры-кольца		ПР	4h	80,011		не менее	—	78,034	+0,018			
	6h; 8h		80,014	78,028				78,064	76,740	76,778		
	6g; 8g		79,966	77,980	+0,023			78,016	76,692	76,730		
	6e		79,929	77,942				77,980	76,656	76,692		
	6d	79,902	77,916		77,952	76,628	76,666					
	НЕ	4h	80,011	не менее	—	77,901	+0,018	77,925	77,292	не менее	+0,036	—
		6h	80,014			77,816		77,847	77,204			
6g		79,966	77,768				77,799	77,156				
6e		79,929	77,731			+0,023	77,762	77,120	77,046			
6d		79,902	77,704				77,735	77,092				
8h		80,018	77,686			+0,030	77,726	77,071	77,060			
КПП-ПР	4h	80,011	-0,022	—	78,030	-0,006	78,020	76,726	не более	—	—	
	6h; 8h	80,014			78,023		78,011	76,718				
	6g; 8g	79,966	-0,028		77,975		77,963	76,670				
	6e	79,929			77,938	-0,008	77,926	76,633				
	6d	79,902			77,911		77,899	76,606				
КПП-НЕ	4h	78,658	-0,011	—	78,055	-0,006	—	78,743	не более	—	—	
	6h; 8h	78,658			78,054		—	78,740				
	6g; 8g	78,610	-0,014		78,006		—	76,692				
	6e	78,572			77,970	-0,008	—	76,656				
	6d	78,546			77,942		—	76,628				
К-И	4h	78,670	-0,011	—	78,067	-0,006	—	76,743	не более	—	—	
	6h; 8h	78,672			78,068		—	76,740				
	6g; 8g	78,624	-0,014		78,020		—	76,692				
	6e	78,586			77,984	-0,008	—	76,656				
	6d	78,560			77,966		—	76,628				

Исполнительные размеры калибров для резьбы М80×3
мм

Наименование	Вид калибра	Поле допуска резьбы	d			d ₂			d ₁		
			Новый		Изношенный	Новый		Изношенный	Новый		Изношенный
			Номинал.	Пред. откл.		Номинал.	Пред. откл.		Номинал.	Пред. откл.	
КНЕ-ПР	4h	80,011	—0,022	—	77,896	—0,006	77,888	76,593	не более	—	—
	6h	80,014	—0,028		77,812	—0,008	77,800	76,506			
	6g	79,966			77,764		77,752	76,458			
	6e	79,929			77,726		77,714	76,422			
	6d	79,902	—0,036		77,700	—0,011	77,688	76,394			
	8h	80,018			77,682		77,666	76,375			
	8g	79,970			77,634		77,618	76,327			
КНЕ-НЕ	4h	78,879	—0,022	—	77,922	—0,006	77,914	76,620	не более	—	—
	6h	79,802	—0,028		77,843	—0,008	77,835	76,540			
	6g	79,754			77,795		77,787	76,492			
	6e	79,717			77,758		77,750	76,455			
	6d	79,690	—0,036		77,731	—0,011	77,723	76,428			
	8h	79,683			77,722		77,714	76,417			
	8g	79,635			77,674		77,666	76,369			
КИ-НЕ	4h	79,885	—0,022	—	77,928	—0,006	77,920	76,620	не более	—	—
	6h	79,810	—0,028		77,851	—0,008	77,843	76,540			
	6g	79,762			77,803		77,795	76,492			
	6e	79,725			77,766		77,758	76,455			
	6d	79,698	—0,036		77,739	—0,011	77,731	76,428			
	8h	79,693			77,732		77,724	76,417			
	8g	79,645			77,684		77,676	76,369			
У-ПР	4h	80,011	—0,022	—	78,043	—0,006	78,034	76,743	не более	—	—
	6h; 8h	80,014	—0,028		78,039	—0,008	78,027	76,740			
	6g; 8g	79,966			77,991		77,979	76,692			
	6e	79,929			77,954		77,942	76,656			
	6d	79,902	77,927		77,915	76,628					
У-НЕ	4h	79,870	—0,022	—	77,910	—0,006	77,901	76,620	не более	—	—
	6h	79,790	—0,028		77,828	—0,008	77,816	76,540			
	6g	79,742			77,780		77,768	76,492			
	6e	79,706			77,742		77,730	76,455			
	6d	79,678	—0,036		77,716	—0,011	77,704	76,428			
	8h	79,668			77,701		77,688	76,417			
	8g	79,620			77,653		77,638	76,369			

Исполнительные размеры калибров для резьбы М80×2

мм

Наименование	Вид калибра	Полс допуска резьбы	d			d ₂			d ₁				
			Новый		Изношенный	Новый		Изношенный	Новый		Изношенный		
			Номинал.	Пред. откл.		Номинал.	Пред. откл.		Номинал.	Пред. откл.			
Калибры-пробки	ПР	4Н5Н; 5Н	80,023	-0,022	79,994	78,718	-0,011	78,696	77,835	не более	—	—	
		6Н; 7Н	80,030	-0,028	79,995	78,724	-0,014	78,696	77,835				
		6G; 7G	80,068		80,033	78,762		78,734	77,873				
	НЕ	4Н5Н	79,268	-0,022	—	78,862	-0,011	78,845	77,835	не более	—	—	
		6Н	79,308			78,902		78,885	77,835				
		6Н	79,358			78,951		78,929	77,835				
		6G	79,396	78,989		78,697	77,873						
		7Н	79,422	79,015		78,993	77,835						
		7G	79,460	79,053		79,031	77,873						
	Калибры-штыцы	ПР	4h	80,009	не менее	—	78,692	+0,014	78,715	77,828	+0,014	77,851	
			6h; 8h	80,011			78,684	78,714	77,826	+0,018	77,856		
			6g; 8g	79,973			78,646	78,676	77,788		77,818		
			6e	79,940			78,613	78,643	77,755		77,785		
			6d	79,911			78,584	78,614	77,726	77,756			
НЕ		4h	80,009	не менее			—	78,575	+0,014	78,594	78,168	+0,008	—
		6h	80,011					78,503	78,527	78,094	+0,036	—	
		6g	79,973					78,465	78,489	78,056			
		6e	79,940					78,432	78,456	78,023			
		6d	79,911					78,403	78,427	77,994	+0,046		
8h	80,014	78,398	78,429	77,986									
8g	79,976	78,360	78,391	77,948									
Контрольные калибры-пробки	КПР-ПР	4h	80,009	-0,018	—	78,688	-0,005	78,680	77,818	не более	—	—	
		6h; 8h	80,011	-0,022		78,680	-0,006	78,670	77,809				
		6g; 8g	79,973			78,642		78,632	77,771				
		6e	79,940			78,608		78,600	77,738				
		6d	79,911			78,580		78,570	77,709				
	КПР-НЕ	4h	79,110	-0,009	—	78,708	-0,005	78,728	77,828	не более	—	—	
		6h; 8h	79,108	-0,011		78,705	-0,006	78,726	77,826				
		6g; 8g	79,070			78,667		78,783	77,783				
		6e	79,036			78,634		78,755	77,755				
		6d	79,008			78,605		78,726	77,726				
	К-И	4h	79,120	-0,009	—	78,718	-0,005	78,728	77,828	не более	—	—	
		6h; 8h	79,120	-0,011		78,717	-0,006	78,726	77,826				
		6g; 8g	79,082			78,679		78,788	77,788				
		6e	79,048			78,646		78,755	77,755				
		6d	79,020			78,617		78,726	77,726				

Исполнительные размеры калибров для резьбы М80×2
мм

Наименование	Вид калибра	Поле допуска резьбы	d			d ₂			d ₁		
			Новый		Изношенный	Новый		Изношенный	Новый		Изношенный
			Номинал.	Пред. откл.		Номинал.	Пред. откл.		Номинал.	Пред. откл.	
КНЕ-ПР	4h	80,009	-0,018	—	78,571	-0,005	78,563	77,701	не более	—	
	6h	80,011	-0,022		78,498	-0,006	78,490	77,628			
	6g	79,973			78,460		78,452	77,590			
	6e	79,940			78,428		78,418	77,557			
	6d	79,911	-0,028		78,398	-0,008	78,390	77,528			
	8h	80,014			78,394		78,382	77,522			
	8g	79,976			78,356		78,344	77,484			
8e	79,940	78,318		77,446							
КНЕ-НЕ	4h	79,897	-0,018	—	78,592	-0,005	—	77,723	не более	—	
	6h	79,831	-0,022		78,524	-0,006	—	77,655			
	6g	79,793			78,486		77,617				
	6e	79,760			78,453		77,584				
	6d	79,731	-0,028		78,424	-0,008	—	77,555			
	8h	79,734			78,425		77,555				
	8g	79,696			78,387		77,517				
8e	79,658	78,349		77,479							
КН-НЕ	4h	79,902	-0,018	—	78,596	-0,005	—	77,723	не более	—	
	6h	79,837	-0,022		78,530	-0,006	—	77,655			
	6g	79,799			78,492		77,617				
	6e	79,766			78,459		77,584				
	6d	79,737	-0,028		78,430	-0,008	—	77,555			
	8h	79,742			78,433		77,555				
	8g	79,704			78,395		77,517				
8e	79,666	78,357		77,479							
У-ПР	4h	80,008	-0,018	—	78,699	-0,005	78,691	77,828	не более	—	
	6h; 8h	80,011	-0,022		78,693	-0,006	78,684	77,826			
	6g; 8g	79,973			78,655		78,646	77,788			
	6e	79,940			78,622		78,613	77,755			
	6d	79,911	78,593		78,584	77,726					
У-НЕ	4h	79,890	-0,018	—	78,582	-0,005	78,574	77,723	не более	—	
	6h	79,822	-0,022		78,512	-0,006	78,503	77,655			
	6g	79,784			78,474		78,465	77,617			
	6e	79,751			78,441		78,432	77,584			
	6d	79,722	-0,028		78,412	-0,008	78,403	77,555			
	8h	79,722			78,410		78,398	77,555			
	8g	79,684			78,372		78,360	77,517			
8e	79,646	78,334		77,479							

Исполнительные размеры калибров для резьбы М80×1,5

мм

Наименование	Вид калибра	Поле допуска резьбы	d			d ₂			d ₁			
			Новый		Изношенный	Новый		Изношенный	Новый		Изношенная	
			Номинал.	Пред. откл.		Номинал.	Пред. откл.		Номинал.	Пред. откл.		
Калибры-пробки	ПР	4Н5Н; 5Н	80,023	-0,022	79,994	79,044	-0,011	79,020	78,376	не более	—	—
		6Н; 7Н	80,030	-0,028	79,995	79,043	-0,014	79,021	78,376			
		6G; 7G	80,062		80,027	79,081		79,053	78,408			
	НЕ	4Н5Н	79,474	-0,022	—	79,169	-0,011	79,152	78,376	не более	—	—
		5Н	79,512			79,207		79,190	78,376			
		6Н	79,539			79,252		79,230	78,376			
		6G	79,591			79,284		79,262	78,408			
		7Н	79,612			79,305		79,283	78,376			
		7G	79,644			79,337		79,315	78,408			
4h			80,009			не менее		—	79,017			
6h; 8h	80,011	79,009	79,039	78,367	+0,018		78,397					
6g; 8g	79,979	78,977	79,007	78,335			78,365					
6e	79,944	78,942	78,972	78,300			78,330					
6d	79,916	78,914	78,944	78,272	78,302							
НЕ	4h	80,009	не менее	—	78,912	+0,014	78,931	78,605	+0,028	—	—	
	6h	80,011			78,846	78,872	78,539					
	6g	79,979			78,816	78,840	78,507	+0,036				
	6e	79,944			78,781	78,805	78,472					
	6d	79,916			78,753	78,777	78,444					
	8h	80,002			78,753	78,784	78,442	+0,046				
	8g	79,970			78,721	78,752	78,410					
КПР-ПР	4h	80,009	не менее	—	79,013	-0,005	79,005	78,359	не больше	—	—	
	6h; 8h	80,011			79,004	78,996	78,350					
	6g; 8g	79,979			78,972	78,964	78,318					
	6e	79,944			78,938	78,928	78,283					
	6d	79,916			78,910	78,900	78,255					
КПР-НЕ	4h	79,336	не менее	—	79,034	-0,005	—	78,369	не больше	—	—	
	6h; 8h	79,332			79,030	—	78,367					
	6g; 8g	79,300			78,998	—	78,335					
	6e	79,266			78,963	-0,006	78,300					
	6d	79,238			78,935	—	78,272					
К-И	4h	79,344	не менее	—	79,042	0,005	—	78,369	не больше	—	—	
	6h; 8h	79,344			79,042	-0,006	78,367					

Исполнительные размеры калибров для резьбы М80×1,5
мм

Наименование	Вид калибра	Полное допускное резьбы	d			d ₂			d ₁			
			Новый		Изношенный	Новый		Изношенный	Новый		Изношенный	
			Номинал.	Пред. откл.		Номинал.	Пред. откл.		Номинал.	Пред. откл.		
Контрольные калибры-пробки	К-И	6g; 8g	79,312	-0,011	—	79,010	-0,006	—	78,335	не более	—	—
		6e	79,278			78,975			78,300			
		6d	79,250			78,947			78,272			
	КНЕ-ПР	4h	80,009	-0,018	—	78,908	-0,005	78,900	78,254	не более	—	—
		6h	80,011			78,844		78,834	78,189			
		6g	79,979	-0,022		78,812	-0,006	78,802	78,157			
		6e	79,944			78,776		78,768	78,122			
		6d	79,916	-0,026		78,748	-0,008	78,740	78,094			
		8h	79,979			78,748		78,736	78,092			
		8g	79,947	78,716		78,704	78,060					
		КНЕ-НЕ	4h	79,909		-0,018	—	78,928	-0,005			
	6h		79,851	78,869	78,216							
	6g		79,819	-0,022	78,837	-0,006		78,184				
	6e		79,784		78,802			78,149				
	6d		79,756	-0,028	78,774	-0,008		78,121				
	8h		79,764		78,780			78,126				
	8g		79,732	78,748	78,094							
	КИ-НЕ		4h	79,914	-0,018	—		78,934	-0,005	—	78,276	не более
		6h	79,857	78,875			78,216					
		6g	79,825	-0,022	78,843		-0,006	78,184				
		6e	79,790		78,808			78,149				
		6d	79,762	-0,028	78,780		-0,008	78,121				
		8h	79,772		78,788			78,126				
		8g	79,740	78,756	78,094							
У-ПР		4h	80,009	-0,018	—		79,024	-0,005	79,016		78,369	
	6h, 8h	80,011	79,018			79,009	78,367					
	6g; 8g	79,979	-0,022	78,986		-0,006	78,977	78,335				
	6e	79,944		78,951			78,942	78,300				
	6d	79,916	78,923	78,914		78,272						
У-НЕ	4h	79,902	-0,018	—	78,919	-0,005	78,911	78,276	не более	—	—	
	6h	79,842			78,857		78,848	78,216				
	6g	79,810	-0,022		78,825	-0,006	78,816	78,184				
	6e	79,775			78,790		78,781	78,149				
	6d	79,747	-0,028		78,762	-0,008	78,753	78,121				
	8h	79,752			78,764		78,752	78,126				
	8g	79,720	78,732		78,720	78,094						

Исполнительные размеры калибров для резьбы М60×1
мм

Наименование	Вид калибра	Поле допуска резьбы	d			d ₂			d ₁		Износительный			
			Новый		Изношенный	Новый		Новый						
			Номинал	Пред. откл.		Номинал	Пред. откл.	Номинал	Пред. откл.					
Калибры-пробки	ПР	4Н5Н; 5Н	80.015	-0.018	79.994	79.360	-0.009	79.344	78.917	не более	—	—		
		6Н; 7Н	80.023	-0.022	79.994	79.368	-0.011	79.344	78.917					
		6G; 7G	80.049		80.020	79.394		79.370	78.943					
	НЕ	4Н5Н	79.682	-0.018	—	79.477	-0.009	79.463	78.917	не более	—	—		
		5Н	79.716			79.511		79.494	78.917					
		6Н	79.756	-0.022		79.551	-0.011	79.534	78.917					
		6G	79.782			79.577		79.560	78.943					
		7Н	79.807	-0.028		79.600	-0.014	79.578	78.917					
		7G	79.833			79.626		79.604	78.943					
		ПР	4h	80.009		не менее	—	79.341	+0.014				79.364	78.910
	6h; 8h		80.011	79.333				79.363	78.908	+0.018	78.938			
	6g; 8g		79.985	79.307	+0.018			79.337	78.882			78.912		
6e	79.951		79.273		79.303			78.848	78.878					
6d	79.921		79.243		79.273			78.818		78.848				
НЕ	4h		80.009	не менее	—			79.246	+0.014	79.265	79.039	не менее	+0.028	—
	6h	80.000	79.192				79.216	78.983	+0.036	—				
	6g	79.974	79.166			+0.018	79.190	78.957						
	6e	79.940	79.132				79.156	78.923	+0.046	—				
	6d	79.910	79.102				79.126	78.893						
	8h	79.919	79.103			+0.023	79.134	78.909						
	8g	79.893	79.077				79.108	78.883						
КПР-ПР	4h	80.009	-0.018	—	79.337	-0.005	79.329	78.900	не более	—	—			
	6h; 8h	80.011	-0.022		79.328		79.320	78.891						
	6g; 8g	79.985			79.302	-0.006	79.294	78.865						
	6e	79.951			79.268		79.260	78.831						
	6d	79.921			79.238		79.230	78.801						
КПР-НЕ	4h	79.560	-0.009	—	79.358	-0.005	78.910	не более	—	—				
	6h; 8h	79.556			79.354		78.908							
	6g; 8g	79.530	-0.011		79.328	-0.006	78.882							
	6e	79.496			79.294		78.848							
	6d	79.466			79.264		78.818							
К-И	4h	79.568	-0.009	—	79.366	-0.005	78.910	не более	—	—				
	6h; 8h	79.568	-0.011		79.366	-0.006	78.908							

Исполнительные размеры калибров для резьбы М80Х1
мм

Наименование	Вид калибра	Поле допуска резьбы	d			d ₂			d ₁					
			Новый		Изношенный	Новый		Изношенный	Новый		Изношенный			
			Номинал.	Пред. откл.		Номинал.	Пред. откл.		Номинал.	Пред. откл.				
Контрольные калибры-пробы	К-И	6g: 8g	79,542	-0,011	—	79,340	-0,006	—	78,882	не более	—	—		
		6e	79,508			79,306			78,848					
		6d	79,478			79,276			78,818					
	КНЕ-ПР	4h	80,009	-0,018	—	79,242	-0,005	79,234	78,805	не более	—	—		
		6h	79,982			79,188		79,178	78,750					
		6g	79,956			-0,022		79,162	-0,006				79,152	78,724
		6e	79,922					79,128					79,118	78,690
		6d	79,892					79,098					79,088	78,660
		8h	79,896			-0,028		79,098	-0,008				79,086	78,660
	8g	79,870	79,072	79,060	78,634									
	КНЕ-НЕ	4h	79,919	-0,008	—	79,262	-0,005	—	78,827	не более	—	—		
		6h	79,871			79,213			78,777					
		6g	79,845			-0,022			79,187				-0,006	78,751
		6e	79,811						79,153					78,717
		6d	79,781						79,123					78,687
		8h	79,790			-0,028			79,130				-0,008	78,693
	8g	79,764	79,104	78,667										
	КИ-НЕ	4h	79,924	-0,018	—	79,268	-0,005	—	78,827	не более	—	—		
		6h	79,877			79,219			78,777					
		6g	79,851			-0,022			79,193				-0,006	78,751
		6e	79,817						79,159					78,717
		6d	79,787						79,129					78,687
		8h	79,798			-0,028			79,138				-0,008	78,693
	8g	79,772	79,112	78,667										
	У-ПР	4h	80,009	-0,018	—	79,348	-0,005	79,340	78,910	не более	—	—		
		6h: 8h	80,011			79,342		79,333	78,908					
		6g: 8g	79,985			79,316		79,307	78,882					
		6e	79,951			79,282		79,273	78,848					
6d		79,921	79,252			79,243		78,818						
У-НЕ	4h	79,912	-0,018	—	79,253	-0,005	79,245	78,827	не более	—	—			
	6h	79,862			79,201		79,192	78,777						
	6g	79,836			-0,022		79,175	-0,006				79,166	78,751	
	6e	79,802					79,141					79,132	78,717	
	6d	79,772					79,111					79,102	78,687	
	8h	79,778			-0,028		79,114	-0,008				79,102	78,693	
	8g	79,752					79,088					79,076	78,667	

Исполнительные размеры калибров для резьбы М82×2 мм

Наименование	Вид калибра	Поле допуска резьбы	d			d ₂			d ₁			
			Новый		Изношенный	Новый		Изношенный	Новый		Изношенный	
			Номинал.	Пред. откл.		Номинал.	Пред. откл.		Номинал.	Пред. откл.		
Калибры-пробки	ПР	4Н5Н; 5Н	82,023	-0,022	81,994	80,718	-0,011	80,696	79,835	не более	—	—
		6Н; 7Н	82,030	-0,028	81,995	80,724	-0,014	80,696	79,835			
		6G; 7G	82,068		82,033	80,762		80,734	79,873			
	НЕ	4Н5Н	81,268	-0,022	—	80,862	-0,011	80,845	79,835	не более	—	—
		5Н	81,308			80,902		80,885	79,835			
		6Н	81,358			80,951		80,929	79,835			
		6G	81,396	-0,028		80,989	-0,014	80,967	79,873			
		7Н	81,422			81,015		80,993	79,835			
		7G	81,460			81,053		81,031	79,873			
			4h			82,009		не менее	—			
6h; 8h	82,011	80,684	80,714	79,826	79,856							
6g; 8g	81,973	80,646	80,676	79,788	79,818							
6e	81,940	80,613	80,643	79,755	79,785							
6d	81,911	80,584	80,614	79,726	79,756							
4h	82,009	не менее	—	80,575	+0,014	80,594	80,168			+0,028	+0,036	—
6h	82,011			80,503	80,527	80,094						
6g	81,973			80,465	80,489	80,056						
6e	81,940			80,432	80,456	80,023						
6d	81,911			80,403	80,427	79,994						
8h	82,014			80,398	80,429	79,986	+0,046					
8g	81,976			80,360	80,391	79,948						
КПП-ПР	4h			82,009	-0,018	—	80,688	-0,005	80,680	79,818		
	6h; 8h	82,011	-0,022	80,680	-0,006		80,670	79,809				
	6g; 8g	81,973		80,642			80,632	79,771				
	6e	81,940		80,608			80,600	79,738				
	6d	81,911		80,580			80,570	79,709				
КПП-НЕ	4h	81,110		-0,009		—	80,708	-0,005	—	79,828	не более	—
	6h; 8h	81,108	80,705	—	79,826							
	6g; 8g	81,070	80,667	—	79,788							
	6e	81,036	80,634	—	79,755							
	6d	81,008	80,605	—	79,726							
К-И	4h	81,120	-0,009	—	80,718	-0,005	—	79,828	не более	—	—	
	6h; 8h	81,120	80,717		—	79,826						
	6g; 8g	81,082	80,679		—	79,788						
	6e	81,048	80,646		—	79,755						
	6d	81,020	80,617		—	79,726						

Исполнительные размеры калибров для резьбы М82×2
мм

Наименование	Вид калибра	Поле допуска резьбы	d			d ₂			d ₂		
			Новый		Изо- шенный	Новый		Изо- шенный	Новый		Изо- шенный
			Номинал.	Пред. откл.		Номинал.	Пред. откл.		Номинал.	Пред. откл.	
КНЕ-ПР	4h	82,009	-0,018	-	80,571	-0,005	80,563	79,701	не более	-	-
	6h	82,011	-0,022		80,498	-0,006	80,490	79,628			
	6g	81,973			80,460		80,452	79,590			
	6e	81,940			80,428		80,418	79,557			
	6d	81,911			80,398		80,390	79,528			
	8h	82,014	-0,028		80,394	-0,008	80,382	79,522			
	8g	81,976	80,356		80,344	79,484					
	КНЕ-НЕ	4h	81,897		-0,018	-	80,592	-0,005			
6h		81,831	-0,022	80,524	-0,006		80,516	79,655			
6g		81,793		80,486			80,478	79,617			
6e		81,760		80,453			80,445	79,584			
6d		81,731		80,424			80,416	79,555			
8h		81,734	-0,028	80,425	-0,008		80,417	79,555			
8g		81,696	80,387	80,379	79,517						
КИ-НЕ		4h	81,902	-0,018	-		80,596	-0,005	80,588	79,723	не более
	6h	81,837	-0,022	80,530		-0,006	80,522	79,655			
	6g	81,799		80,492			80,484	79,617			
	6e	81,766		80,459			80,451	79,584			
	6d	81,737		80,430			80,422	79,555			
	8h	81,742	-0,028	80,433		-0,008	80,425	79,555			
	8g	81,704	80,395	80,387		79,517					
	У-ПР	4h	82,009	-0,018		-	80,699	-0,005	80,691	79,828	
6h: 8h		82,011	-0,022	80,693	-0,006		80,685	79,826			
6g: 8g		81,973		80,655			80,647	79,788			
6e		81,940		80,622			80,614	79,755			
6d		81,911	80,593	80,585	79,726						
У-НЕ	4h	81,890	-0,018	-	80,582	-0,005	80,574	79,723	не более	-	-
	6h	81,822	-0,022		80,512	-0,006	80,504	79,655			
	6g	81,784			80,474		80,466	79,617			
	6e	81,751			80,441		80,433	79,584			
	6d	81,722			80,412		80,404	79,555			
	8h	81,722	-0,028		80,410	-0,008	80,398	79,555			
	8g	81,684	80,372		80,364	79,517					

Исполнительные размеры калибров для резьбы М85×6
мм

Наименование	Вид калибра	Поле допуска резьбы	d			d ₂			d ₁			
			Новый		Изношенный	Новый		Изношенный	Новый		Изношенный	
			Номинал.	Пред. откл.		Номинал.	Пред. откл.		Номинал.	Пред. откл.		
Калибры-пробки	ПР	4Н5Н; 5Н	85.030	-0.028	84.995	81.126	-0.014	81.098	78.505	не более	—	—
		6Н; 7Н	85.042	-0.036	84.997	81.136	-0.018	81.100	78.505			
		6G; 7G	85.122		85.077	81.216		81.180	78.585			
	НЕ	4Н5Н	82.560	-0.028	—	81.353	-0.014	81.331	78.505	не более	*	—
		5Н	82.624			81.417		81.395	78.505			
		6Н	82.705	81.496		81.468	78.505					
		6G	82.785	81.576		81.548	78.585					
		7Н	82.805	81.596		81.568	78.505					
		7G	82.885	81.676		81.648	78.585					
Калибры-кольца	ПР	4h	85.011	не менее	—	81.086	+0.018	81.116	78.496	не менее	+	78.526
		6h; 8h	85.014			81.080	81.116	78.494	78.530			
		6g; 8g	84.934			81.000	81.036	78.414	78.450			
		6e	84.896			80.962	80.998	78.376	78.412			
		6d	84.864			80.930	80.966	78.344	78.380			
	НЕ	4h	85.011	не менее	—	80.905	+0.018	80.929	79.696	не менее	+	78.526
		6h	85.014			80.800	80.831	79.588	78.530			
		6g	84.934			80.720	80.751	79.508	78.530			
		6e	84.896			80.682	80.713	79.470	78.412			
		6d	84.864			80.650	80.681	79.438	78.412			
8h		85.018	80.623			80.663	79.408	78.412				
Контрольные калибры-пробки	КПР-ПР	4h	85.011	-0.022	—	81.082	-0.006	81.072	78.479	не более	—	—
		6h; 8h	85.014	81.075		81.063	78.471					
		6g; 8g	84.934	80.995		80.983	78.391					
		6e	84.896	80.957		80.945	78.353					
		6d	84.864	80.925		80.913	78.321					
	КПР-НЕ	4h	82.310	-0.011	—	81.107	-0.006	81.107	78.496	не более	—	—
		6h; 8h	82.310	81.106		81.106	78.494					
		6g; 8g	82.230	81.026		81.026	78.414					
		6e	82.192	80.988		80.988	78.376					
		6d	82.160	80.956		80.956	78.344					
К-И	4h	82.322	-0.011	—	81.119	-0.006	81.119	78.496	не более	—	—	
	6h; 8h	82.324	81.120		81.120	78.494						
	6g; 8g	82.244	81.040		81.040	78.414						
	6e	82.206	81.002		81.002	78.376						
	6d	82.174	80.970		80.970	78.344						

Исполнительные размеры калибров для резьбы М85Х6 мм

Наименование	Вид калибра	Поле допуска резьбы	d			d ₂			d ₁			
			Новый		Изношенный *	Новый		Изношенный	Новый		Изношенный	
			Номинал.	Пред. откл.		Номинал.	Пред. откл.		Номинал.	Пред. откл.		
Контрольные калибры-пробки	КНЕ-ПР	4h	85.011	-0.022	—	80.900	-0.006	80.892	78.298	не более	—	—
		6h	85.014	-0.028		80.796	-0.008	80.784	78.192			
		6g	84.934			80.716		80.704	78.112			
		6e	84.896			80.678		80.666	78.074			
		6d	84.864			80.646		80.634	78.042			
		8h	85.018	-0.036		80.618	-0.011	80.604	78.013			
		8g	84.938	—		80.538	—	80.524	77.933			
		4h	84.831			-0.022		80.926	-0.006			
	6h	84.734	-0.028		80.827	-0.008		80.815	78.225			
	6g	84.654			80.747			80.735	78.145			
	6e	84.616			80.709			80.697	78.107			
	6d	84.584			80.677			80.665	78.075			
	8h	84.568	-0.036		80.658	-0.011		80.646	78.055			
	8g	84.488	—		80.578	—		80.566	77.975			
	4h	84.837		-0.022	80.932		-0.006	80.920	78.325			
	6h	84.742		-0.028	80.835		-0.008	80.823	78.225			
	6g	84.662			80.755			80.743	78.145			
	6e	84.624			80.717			80.705	78.107			
	6d	84.592			80.685			80.673	78.075			
	8h	84.578		-0.036	80.668		-0.011	80.656	78.055			
	8g	84.498		—	80.588		—	80.576	77.975			
	4h	85.011	-0.022		81.095	-0.006		81.083	78.496			
	6h: 8h	85.014	-0.028		81.091	-0.008		81.079	78.494			
	6g: 8g	84.934			81.011			80.999	78.414			
6e	84.896	80.973			80.961			78.376				
6d	84.864	80.941			80.929			78.344				
8h	84.822	-0.022	80.914		-0.006	80.902		78.325				
6h	84.722	-0.028	80.812		-0.008	80.800		78.225				
6g	84.642		80.732	80.720		78.145						
6e	84.604		80.694	80.682		78.107						
6d	84.572		80.662	80.650		78.075						
8h	84.553	-0.036	80.638	-0.011	80.626	78.055						
8g	84.473	—	80.558	—	80.546	77.975						

Исполнительные размеры калибров для резьбы М85×4
мм

Наименование	Вид калибра	Гале допуска резьбы	d			d ₂			d ₁					
			Новый		Изношенный	Новый		Изношенный	Новый		Изношенный			
			Номинал.	Пред. откл.		Номинал.	Пред. откл.		Номинал.	Пред. откл.				
Калибры-пробки	ПР	4Н5Н; 5Н	85,023	-0,002	84,994	82,420	-0,011	82,396	80,670	не более	-	-		
		6Н; 7Н	85,030	-0,028	84,995	82,425	-0,014	82,397	80,670					
		6G; 7G	85,090		85,055	82,485		82,457	80,730					
	НЕ	4Н5Н	83,418	-0,022	-	82,613	-0,011	82,596	80,670	не более	-	-		
		5Н	83,473			82,606		82,644	80,670					
		6Н	83,538	-0,028		82,731	-0,014	82,709	80,670					
		6G	83,598			82,791		82,769	80,730					
		7Н	83,629	-0,036		82,820	-0,018	82,792	80,670					
		7G	83,689			82,880		82,852	80,730					
		4h	85,011			не менее		82,385	+0,018				82,415	80,661
6h; 8h	85,014	82,378	82,416	80,658	+0,023		80,696							
ПР	6g; 8g	84,954	-	-		82,318	+0,023	82,356	80,598	не менее	-	-		
	6e	84,919		82,284	82,320	80,564								
	6d	84,889		82,254	82,290	80,534								
	4h	85,011		82,234	+0,018	82,258		81,425	+0,036				-	
	6h	85,014		82,143	82,174	81,332								
	6g	84,954		не менее	82,083	+0,023		82,114	81,272				+0,046	-
	6e	84,919			82,048	82,079		81,236						
	6d	84,889		82,018	82,049	81,206		+0,060	-					
8h	85,018	81,997	82,037	81,182										
8g	84,958	81,937	+0,030	81,977	81,122									
Калибры-кольца	ПР	4h	85,011	-	-	82,380	-0,006	82,372	80,644	не более	-	-		
		6h; 8h	85,014		82,374	82,362		80,636						
		6g; 8g	84,954		82,314	82,302		80,576						
		6e	84,919		82,279	82,267		80,541						
		6d	84,889		82,249	82,237		80,511						
	НЕ	4h	83,208	-	-	82,406	-0,006	82,406	80,661	не более	-	-		
		6h; 8h	83,208		82,406	80,658								
		6g; 8g	83,148		82,346	80,598								
		6e	83,114		82,310	80,564								
		6d	83,084		82,280	80,534								
КПР-ПР	4h	83,220	-	-	82,418	-0,006	82,418	80,661	не более	-	-			
	6h; 8h	83,222		82,420	80,658									
	6g; 8g	83,162		82,360	80,598									
	6e	83,128		82,324	80,564									
	6d	83,098		82,294	80,534									
КПР-НЕ	4h	83,220	-	-	82,418	-0,006	82,418	80,661	не более	-	-			
	6h; 8h	83,222		82,420	80,658									
	6g; 8g	83,162		82,360	80,598									
	6e	83,128		82,324	80,564									
	6d	83,098		82,294	80,534									
К-И	4h	83,220	-	-	82,418	-0,006	82,418	80,661	не более	-	-			
	6h; 8h	83,222		82,420	80,658									
	6g; 8g	83,162		82,360	80,598									
	6e	83,128		82,324	80,564									
	6d	83,098		82,294	80,534									

Исполнительные размеры калибров для резьбы М85×4
мм

Наименование	Вид калибра	Поле допуска резьбы	d			d ₂			d ₁					
			Новый		Изношенный	Новый		Изношенный	Новый		Изношенный			
			Номинал.	Пред. откл.		Номинал.	Пред. откл.		Номинал.	Пред. откл.				
Контрольные калибры-пробки	КНЕ-ПР	4h	85.011	-0.022	—	82.230	-0.006	82.220	80.493	не более	—	—		
		6h	84.014	-0.028		82.138	-0.008	82.126	80.400					
		6g	84.954			82.078		82.066	80.340					
		6e	84.919			82.044		82.032	80.306					
		6d	84.889			82.014		82.002	80.276					
		8h	85.018	-0.036		81.992	-0.011	81.978	80.253					
		8g	84.958	-0.022		81.932	-0.008	81.918	80.193					
		4h	84.861			82.255		-0.006	80.520				не более	—
	6h	84.778	82.170		-0.008	80.434								
	6g	84.718	82.110			80.374								
	6e	84.683	82.075			80.339								
	6d	84.653	82.045			80.309								
	8h	84.643	-0.036		82.032	-0.011		80.295						
	8g	84.583	-0.022		81.972	-0.008		80.235						
	4h	84.867		82.261	-0.006		80.520	не более	—	—				
	6h	84.786		82.178	-0.008		80.434							
	6g	84.726		82.118			80.374							
	6e	84.691		82.083			80.339							
	6d	84.661		82.053			80.309							
	8h	84.653		-0.036	82.042		-0.011				80.295			
	8g	84.593		-0.022	81.982		-0.006				80.235			
	4h	85.011	82.394		-0.006	82.385					80.661	не более	—	—
	6h; 8h	85.014	82.390		-0.008	82.378		80.658						
	6g; 8g	84.954	82.330			82.318		80.598						
6e	84.919	82.295	82.283			80.564								
6d	84.889	82.265	82.253			80.534								
4h	84.852	-0.022	82.243		-0.006	82.234		80.520	не более	—	—			
6h	84.766	-0.028	82.154		-0.008	82.142		80.434						
6g	84.706		82.094	82.082		80.374								
6e	84.672		82.060	82.048		80.339								
6d	84.642		82.030	82.018		80.309								
8h	84.628	-0.036	82.012	-0.011	81.997	80.295								
8g	84.568	-0.022	81.952	-0.006	81.937	80.235								

Исполнительные размеры калибров для резьбы М85×3

мм

Наименование	Вид калибра	Полое допуск резьбы	d			d ₁			d ₂						
			Новый		Изношенный	Новый		Изношенный	Новый		Изношенный				
			Номинал	Пред. откл.		Номинал	Пред. откл.		Номинал	Пред. откл.					
Калибры-пробки	ПР	4Н5Н; 5Н	85,023	-0,022	84,994	83,068	-0,011	83,046	81,752	не более	—	—			
		6Н; 7Н	85,030	-0,028	84,995	83,074	-0,014	83,046	81,752						
		6С; 7С	85,078		85,043	81,122		83,094	81,800						
	НЕ	4Н5Н	83,848	-0,022	—	83,242	-0,011	83,225	81,752	не более	—	—			
		5Н	83,896	-0,028		83,289	-0,014	83,267	81,752						
		6Н	83,952			83,345		83,323	81,752						
		6С	84,000			83,393		83,371	81,800						
		7Н	84,033	-0,036		83,424	-0,018	83,396	81,752				не более	—	—
		7С	84,081			83,472		83,444	81,800						
		ПР	4н	85,011		не менее	—	83,034	+0,018				83,064	81,743	не менее
	6н; 8н		85,014	83,028	83,064			81,740	81,778						
	6г; 8г		84,966	82,980	83,016			81,692	81,730						
	6е		84,929	82,942	82,980			81,656	81,692						
	6д		84,902	82,916	82,952			81,628	81,666						
НЕ	4н	85,011	не менее	—	82,901	+0,018	82,925	82,292	не менее	+0,036	—				
	6н	85,014			82,816	82,847	82,204	+0,046							
	6г	84,966			82,768	82,799	82,156								
	6е	84,929			82,731	82,762	82,120	+0,060							
	6д	84,902			82,704	82,735	82,092								
	8н'	85,018			82,686	82,726	82,071	+0,060							
	8г	84,970			82,638	82,678	82,023								
	КПР-ПР	4н'			85,011	-0,022	—	83,030				-0,006	83,020	81,726	не более
6н; 8н		85,014	-0,028	83,023	-0,008	83,011		81,718							
6г; 8г		84,966		82,975		82,963		81,670							
6е		84,929		81,938		82,926		81,633							
6д		84,902	82,911	82,899	81,606										
КПР-НЕ	4н'	83,658	-0,011	—	83,055	-0,006	—	81,713	не более	—	—				
	6н; 8н	83,658	-0,014		83,054	-0,008		81,740							
	6г; 8г	83,610			83,006			81,692							
	6е	83,572			82,970			81,656							
	6д	83,546	82,942		81,628										
К-И	4н	83,670	-0,011	—	83,067	-0,006	—	81,743	не более	—	—				
	6н; 8н	83,672	-0,014		83,068	-0,008		81,740							
	6г; 8г	83,624			83,020			81,692							
	6е	83,586			82,984			81,656							
	6д	83,560	82,956		81,628										

Исполнительные размеры калибров для резьбы М85×3

мм

Наименование	Вид калибра	Поле допуска резьбы	d			d ₂			d ₁			
			Новый		Изношенный	Новый		Изношенный	Новый		Изношенный	
			Номинал.	Пред. откл.		Номинал.	Пред. откл.		Номинал.	Пред. откл.		
Контрольные калибры-пробки	КНЕ-ПР	4h	83,011	-0,022	—	82,896	-0,006	82,888	81,593	не более	—	
		6h	85,014	-0,028		82,812	-0,008		82,800			81,506
		6g	84,966			82,764			82,752			81,458
		6e	84,929			82,726			82,714			81,422
		6d	84,902	-0,036		82,700	-0,011		82,688			81,394
		8h	84,018			82,682			82,666			81,375
		8g	84,970			82,634			82,618			81,327
	КНЕ-НЕ	4h	84,879	-0,022	—	82,922	-0,006	—	81,620	не более	—	
		6h	84,802	-0,028		82,843	-0,008		81,540			
		6g	84,754			82,795			81,492			
		6e	84,717			82,758			81,455			
		6d	84,690	-0,036		82,731	-0,011		81,428			81,417
		8h	84,683			82,722			81,369			
		8g	84,635			82,674			81,369			
	КИ-НЕ	4h	84,885	-0,022	—	82,928	-0,006	—	81,620	не более	—	
		6h	84,810	-0,028		82,851	-0,008		81,540			
		6g	84,762			82,803			81,492			
		6e	84,725			82,766			81,455			
		6d	84,698	-0,036		82,739	-0,011		81,428			81,417
		8h	84,693			82,732			81,369			
		8g	84,645			82,684			81,369			
	У-ПР	4h	85,011	-0,022	—	83,043	-0,006	83,034	81,743	не более	—	
		6h; 8h	85,014	-0,028		83,039	-0,008		83,027			81,740
		6g; 8g	84,966			82,991			82,979			81,692
6e		84,929	82,954			82,942			81,656			
6d		84,902	82,927	82,915		81,628						
У-НЕ	4h'	84,870	-0,022	—	82,910	-0,006	82,901	81,620	не более	—		
	6h	84,790	-0,028		82,828	-0,008		82,816			81,540	
	6g	84,742			82,780			82,768			81,492	
	6e	84,706			82,742			82,730			81,455	
	6d	84,678	-0,036		82,716	-0,011		82,704			81,428	
	8h	84,668			82,701			82,686			81,417	
	8g	84,620			82,653			82,638			81,369	

Исполнительные размеры калибров для резьбы М85×2

мм

Наименование	Вид калибра	Полов допуска резьбы	d			d ₂			d ₃			
			Новый		Изношенный	Новый		Изношенный	Новый		Изношенный	
			Номинал	Пред. откл.		Номинал	Пред. откл.		Номинал	Пред. откл.		
Калибры-пробы	ПР	4Н5Н: 5Н	85,023	-0,022	84,994	83,718	-0,011	83,696	83,835	не более	-	-
		6Н: 7Н	85,030	-0,028	84,995	83,724	-0,014	83,696	83,835			
		6G: 7G	85,068		85,033	83,762		83,734	82,873			
	НЕ	4Н5Н	84,288	-0,022		83,862	-0,011	83,845	82,835	не более	-	-
		5Н	84,308			83,902		83,885	82,835			
		6Н	84,358			83,951		83,929	82,835			
		6G	83,396	-0,028		83,989	-0,014	83,967	82,873			
		7Н	84,422			84,015		83,993	82,835			
		7G	84,460			84,053		84,031	82,873			
4h		85,009			83,692	+0,014	83,715	82,828	+0,014			
ПР	6h: 8h	85,011	не менее	-	-	83,684	+0,018	83,714	82,826	+0,018	82,856	
	6g: 8g	84,973				83,646		83,676	82,788		82,818	
	6e	84,940				83,613		83,643	82,755		82,785	
	6d	84,911				83,584		83,614	82,726		82,756	
	4h	85,009							83,575		+0,014	83,594
НЕ	6h	85,011	не менее	-	-	83,503	+0,018	83,527	83,094	+0,036		
	6g	84,973				83,465		83,489	83,056			
	6e	84,940				83,432		83,456	83,023			
	6d	84,911				83,403		83,427	82,994			
	8h	85,014				83,398		83,429	82,986		+0,046	
	8g	84,976				83,360		83,391	82,948			
	4h	85,009				-0,018			83,688		-0,005	83,680
КПР-ПР	6h: 8h	85,011	-0,022	-	83,680	-0,006	83,670	82,809				
	6g: 8g	84,973			83,642		83,632	82,771				
	6e	84,940			83,608		83,600	82,738				
	6d	84,911			83,580		83,570	82,709				
КПР-НЕ	4h	84,110	-0,009		83,708	-0,005		82,828	не более	-	-	
	6h: 8h	84,108	-0,011	-	83,705	-0,006	-	82,826				
	6g: 8g	84,070			83,667			82,788				
	6e	84,036			83,634			82,755				
6d	84,008	83,605			82,726							
К-И	4h	84,120	-0,009		83,718	-0,005		82,828	не более	-	-	
	6h: 8h	84,120	-0,011	-	83,717	-0,006	-	82,826				
	6g: 8g	84,082			83,679			82,788				
	6e	84,048			83,646			82,755				
6d	84,020	83,617			82,726							

Исполнительные размеры калибров для резьбы М85×2

мм

Наименование	Вид калибра	Полое допуск резьбы	d			d ₁			d ₂					
			Новый		Изношенный	Новый		Изношенный	Новый		Изношенный			
			Номинал.	Пред. откл.		Номинал.	Пред. откл.		Номинал.	Пред. откл.				
Контрольные калибры-пробки	КНЕ-ПР	4h	85,009	-0,018	-	83,571	-0,005	83,563	82,701	не более	-			
		6h	85,011	-0,022		83,498	-0,006		83,490			82,628		
		6g	84,973			83,460			83,452			82,590		
		6e	84,940			83,428			83,418			82,557		
		6d	84,911			83,398			83,390			82,528		
		8h	85,014			-0,028			83,394			-0,008	83,382	82,522
		8g	84,976						83,356				83,344	82,484
	8h	84,897	-0,018		83,592			-0,005	82,723	не более	-			
	КНЕ-НЕ	6h	84,831	-0,022	83,524	-0,006	-	82,655						
		6g	84,793		83,486		82,617							
		6e	84,760		83,453		82,584							
		6d	84,731		83,424		82,555							
		8h	84,734		-0,028		83,425	-0,008	82,555					
		8g	84,696				83,387		82,517					
		8h	84,902				-0,018		83,596	-0,005	82,723	не более	-	
	КН-НЕ	6h	84,837	-0,022	83,530	-0,006	-	82,655						
		6g	84,799		83,492		82,617							
		6e	84,766		83,459		82,584							
		6d	84,737		83,430		82,555							
		8h	84,742		0,028		83,433	-0,008	82,555					
		8g	84,704				83,395		82,517					
		4h	85,009				-0,018		83,699	-0,005	83,691	82,828	не более	-
	У-ПР	6h: 8h	85,011	-0,022	83,693	-0,006	83,684	82,826						
		6g: 8g	84,973		83,655		83,646	82,788						
6e		84,940	83,622		83,613		82,755							
6d		84,911	83,593		83,584		82,726							
У-НЕ	4h	84,890	-0,018	83,582	-0,005	83,574	82,723	не более	-					
	6h	81,822	-0,022	83,512	-0,006	83,503	82,655							
	6g	84,784		83,474		83,465	82,617							
	6e	84,751		83,441		83,432	82,584							
	6d	84,722		83,412		83,403	82,555							
	8h	84,722		-0,028		83,410	-0,008			83,398	82,555			
	8g	84,684				83,372				83,360	82,517			

Исполнительные размеры калибров для резьбы М85×1,5

мм

Наименование	Вид калибра	Поле допуска резьбы	d			d ₁			d ₂			
			Новый		Изношенный	Новый		Изношенный	Новый		Изношенный	
			Номинал	Пред. откл.		Номинал	Пред. откл.		Номинал	Пред. откл.		
Калибры-пробки	ПР	4Н5Н; 5Н	85,023	-0,022	84,994	84,044	-0,011	84,020	83,376	не более	—	—
		6Н; 7Н	85,030	-0,028	84,995	84,049	-0,014	84,021	83,376			
		6G; 7G	85,062		85,027	84,081		84,053	83,408			
	НЕ	4Н5Н	84,474	-0,022	—	84,169	-0,011	84,152	83,376	не более	—	—
		5Н	84,512			84,207		84,190	83,376			
		6Н	84,559			84,252		84,230	83,376			
		6G	84,591			84,284		84,262	83,408			
		7Н	84,612			84,305		84,283	83,376			
		7G	84,644			84,337		84,315	83,408			
ПР	4h	85,009	не менее	—	84,017	+0,014	84,040	83,369	не более	+0,014	83,392	
	6h; 8h	85,011			84,009		84,039	83,367			83,397	
	6g; 8g	84,979			83,977		84,007	83,335			83,365	
	6e	84,944			83,942		83,972	83,300			83,330	
	6d	84,916			83,914		83,944	83,272			83,302	
	НЕ	4h			85,009		не менее	—			83,912	+0,014
6h		85,011	83,848	83,872	83,539							
6g		84,979	83,816	83,840	83,507							
6e		84,944	83,781	83,805	83,472	+0,036						
6d		84,916	83,753	83,777	83,444							
8h		85,002	83,753	83,784	83,442	+0,046						
8g		84,970	83,721	83,752	83,419							
КПР-ПР		4h	85,009	-0,018	—	84,013			-0,005	84,005	83,359	
	6h; 8h	85,011	84,004			83,996	83,350					
	6g; 8g	84,979	83,972			83,964	83,318					
	6e	84,944	83,936			83,928	83,283					
	6d	84,916	83,910			83,900	83,255					
КПР-НЕ	4h	84,336	-0,009	—	84,034	-0,005	—	83,369	не более	—	—	
	6h; 8h	84,332			84,030		—	83,367				
	6g; 8g	84,300			83,998		—	83,335				
	6e	84,266			83,963		—	83,300				
	6d	84,238			83,935		—	83,272				
К-И	4h	84,344	-0,009	—	84,042	-0,005	—	83,369	не более	—	—	
	6h; 8h	84,344			84,042		—	83,367				
	6g; 8g	84,312			84,010		—	83,335				
	6e	84,278			83,975		—	83,300				
	6d	84,250			83,947		—	83,272				

Исполнительные размеры калибров для резьбы М85×1,5

мм

Наименование	Вид калибра	Поле допуска резьбы	d			d ₁			d ₂					
			Новый		Изношенный	Новый		Изношенный	Новый		Изношенный			
			Номен.	Пред. откл.		Номен.	Пред. откл.		Номен.	Пред. откл.				
Контрольные калибра-пробки	КНЕ-ПР	4h	85,009	-0,018	—	83,908	-0,005	83,900	83,254	не более	—	—		
		6h	85,011	-0,022		83,844	-0,006		83,834				83,189	
		6g	84,979			83,812			83,802				82,157	
		6e	84,944			83,776			83,768				83,122	
		6d	84,916			83,748			83,740				83,094	
		8h	84,979			83,748			83,736				83,092	
		8g	84,947			-0,028			83,716				83,704	83,060
		КНЕ-НЕ	4h			84,909			-0,018				—	83,928
	6h		84,851		-0,022	83,869		-0,006	83,216					
	6g		84,819	83,837		83,184								
	6e		84,784	83,802		83,149								
	6d		84,756	83,774		83,121								
	8h		84,764	-0,028		83,780	83,126							
	8g		84,732	83,748		83,094								
	КН-НЕ		4h	84,914		-0,018	—		83,934	-0,005	—	83,276		не более
		6h	84,857	-0,022		83,875			-0,006	83,216				
		6g	84,825		83,843	83,184								
		6e	84,790		83,808	83,149								
		6d	84,762		83,780	83,121								
		8h	84,772		-0,028	83,788		83,126						
		8g	84,740		83,756	83,094								
		У-ПР	4h		85,009	-0,018		—		84,024		-0,005	84,016	
	6h; 8h		85,011		-0,022	84,018	-0,006			84,009	83,367			
	6g; 8g		84,979	83,986		83,977			83,335					
6e	84,944		83,951	83,942		83,300								
6d	84,916		83,923	83,914		83,272								
У-НЕ	4h		84,902	-0,018		—			83,919	-0,005	83,911	83,276		не более
	6h	84,842	-0,022	83,857				-0,006	83,848	83,216				
	6g	84,810		83,825	83,816		83,184							
	6e	84,775		83,790	83,781		83,149							
	6d	84,747		83,762	83,753		83,121							
	8h	84,752		-0,028	83,764		83,752		83,126					
	8g	84,720		83,732	83,720		83,094							

Исполнительные размеры калибров для резьбы М90×6

мм

Наименование	Вид калибра	Полое допуск резьбы	d			d ₂			d ₁			
			Номинал		Износитель	Номинал		Износитель	Номинал		Износитель	
			Номинал	Пред. откл.		Номинал	Пред. откл.		Номинал	Пред. откл.		
Калибры-пробки	ПР	4Н5Н; 5Н	90,030	-0,028	89,995	86,126	-0,014	86,098	83,505	не более	-	-
		6Н; 7Н	90,042	-0,036	89,997	86,136	-0,018	86,100	83,505			
		6G; 7G	90,122		90,077	86,216		86,180	83,585			
	НЕ	4Н5Н	87,560	-0,028	-	86,353	-0,014	86,331	83,505	не более	-	-
		5Н	87,624			86,417		86,395	83,505			
		6Н	87,705			86,496		86,468	83,505			
		6G	87,785	-0,036		86,576	-0,018	86,548	83,585			
7Н		87,805		86,596			86,568	83,505				
7G		87,885		86,676			86,648	83,585				
Калибры-кольца		ПР	4h	90,011		не менее	-	86,086	+0,018			
	6h; 8h		90,014	86,080				86,116	83,494	83,530		
	6g; 8g		89,934	86,000	+0,023			86,036	83,414	83,450		
	6e		89,896	85,962				85,998	83,376	83,412		
	6d		89,864	85,930				85,966	83,344	83,380		
	НЕ	4h	90,011	не менее	-	85,905	+0,018	85,929	84,696	не менее	+	83,526
		6h	90,014			85,800		85,831	84,588			83,530
6g		89,934	85,720			+0,023	85,751	84,508	83,450			
6e		89,896	85,682				85,713	84,470	83,412			
6d		89,864	85,650				85,681	84,438	83,380			
8h		90,018	85,623			+0,030	85,663	84,408	83,380			
Контрольные калибры-пробки	КПР-ПР	4h	90,011	-0,022	-	86,082	-0,006	86,072	83,479	не более	-	-
		6h; 8h	90,014			86,075		86,063	83,471			
		6g; 8g	89,934	-0,028		85,995	-0,006	85,983	83,391			
		6e	89,896			85,957		85,945	83,353			
		6d	89,864			85,925		85,913	83,321			
	КПР-НЕ	4h	87,310	-0,011	-	86,107	-0,006	-	83,496	не более	-	-
		6h; 8h	87,310			86,106		-	83,494			
		6g; 8g	87,230	-0,014		86,026	-0,008	-	83,414			
		6e	87,192			85,988		-	83,376			
		6d	87,160			85,956		-	83,344			
К-И	4h	87,322	-0,011	-	86,119	-0,006	-	83,496	не более	-	-	
	6h; 8h	87,324			86,120		-	83,494				
	6g; 8g	87,244	-0,014		86,040	-0,008	-	83,414				
	6e	87,206			86,002		-	83,376				
	6d	87,174			85,970		-	83,344				

Исполнительные размеры калибров для резьбы М90×6

мм

Наименование	Вид калибра	Поле допуска резьбы	d			d ₂			d ₁				
			Номинал		Износительный	Номинал		Износительный	Номинал		Износительный		
			Номинал	Предотв.		Номинал	Предотв.		Номинал	Предотв.			
Контрольные калибры-пробки	КНЕ-ПР	4h	90,011	-0,022	—	85,900	-0,006	85,892	83,298	не более	—	—	
		6h	90,014	-0,028		85,796	-0,008		85,784				83,192
		6g	89,934			85,716			85,704				83,112
		6e	89,896			85,678			85,666				83,074
		6d	89,864			85,646			85,634				83,042
		8h	90,018			85,618			85,604				83,013
		8g	89,938			85,538			85,524				82,933
	8e	89,896	-0,036		85,500	-0,011		85,486	82,853				
	КНЕ-НЕ	4h	89,831	-0,022	—	85,926	-0,006	—	83,325	не более	—	—	
		6h	89,734	-0,028		85,827	-0,008		83,225				
		6g	89,654			85,747			83,145				
		6e	89,616			85,709			83,107				
		6d	89,584			85,677			83,075				
		8h	89,568			85,658			83,055				
		8g	89,488			85,578			82,975				
	8e	89,446	-0,036		85,540	-0,011		85,526	82,893				
	КИ-НЕ	4h	89,837	-0,022	—	85,932	-0,006	—	83,325	не более	—	—	
		6h	89,742	-0,028		85,835	-0,008		83,225				
		6g	89,662			85,755			83,145				
		6e	89,624			85,717			83,107				
		6d	89,592			85,685			83,075				
		8h	89,578			85,668			83,055				
		8g	89,498			85,588			82,975				
	8e	89,456	-0,036		85,550	-0,011		85,536	82,893				
У-ПР	4h	90,011	-0,022	—	86,095	-0,006	86,086	83,496	не более	—	—		
	6h; 8h	90,014	-0,028		86,091	-0,008	86,079	83,494					
	6g; 8g	89,934			86,011		85,999	83,414					
	6e	89,896			85,973		85,961	83,376					
	6d	89,864			85,941		85,929	83,344					
8h	89,822	85,914		85,905	83,325								
У-НЕ	4h	89,822	-0,022	—	85,914	-0,006	85,905	83,325	не более	—	—		
	6h	89,722	-0,028		85,812	-0,008	85,800	83,225					
	6g	89,642			85,732		85,720	83,145					
	6e	89,604			85,694		85,682	83,107					
	6d	82,572			85,662		85,650	83,075					
	8h	89,553			85,638		85,623	83,055					
	8g	89,473			85,558		85,543	82,975					
8e	89,431	-0,036		85,520	-0,011		85,506	82,893					

Исполнительные размеры калибров для резьбы М90×4

мм

Наименование	Вид калибра	Поле допуска резьбы	d			d ₂			d ₃			
			Новый		Износившийся	Новый		Износившийся	Новый		Износившийся	
			Номинал.	Пред. откл.		Номинал.	Пред. откл.		Номинал.	Пред. откл.		
Калибры-пробки	ПР	4Н5Н; 5Н	90,023	-0,022	89,994	87,420	-0,011	87,396	85,670	не более	—	—
		6Н; 7Н	90,030	-0,028	89,995	87,425	-0,014	87,397	85,670			
		6G; 7G	90,090		90,055	87,485		87,457	85,730			
	НЕ	4Н5Н	88,418	-0,022	—	87,613	-0,011	87,596	85,670	не более	—	—
		5Н	88,473			87,666		87,644	85,670			
		6Н	88,538	-0,028		87,731	-0,014	87,709	85,670			
		6G	88,598			87,791		87,769	85,730			
7Н		88,629		87,820		-0,018	87,792	85,670				
7G	88,689	-0,036	87,880		87,852	85,730						
Калибры-кольца	ПР	4h	90,011	не менее	—	87,385	+0,018	87,415	85,661	не менее	+0,018	85,691
		6h; 8h	90,014			87,378		87,416	85,658			85,696
		6g; 8g	89,954			87,318	+0,023	87,356	85,598			85,636
		6e	89,919			87,284		87,320	85,564			85,600
		6d	89,889			87,254		87,290	85,534			85,570
НЕ	4h	90,011	не менее	—	87,234	+0,018	87,258	86,425	не менее	+0,036	—	
	6h	90,014			87,143		87,174	86,332				
	6g	89,954			87,083	+0,023	87,114	86,272				
	6e	89,919			87,048		87,079	86,236				
	6d	89,889			87,018		87,049	86,206				
	8h	90,018			86,997	+0,030	87,037	86,182				
	8g	89,958			86,937		86,977	86,122				+0,060
Калибры-пробки	КПР-ПР	4h	90,011	-0,022	—	87,380	-0,006	87,372	85,644	не более	—	—
		6h; 8h	90,014			87,374		87,362	85,636			
		6g; 8g	89,954	-0,028		87,314	-0,008	87,302	85,576			
		6e	89,919			87,279		87,267	85,541			
		6d	89,889			87,249		87,237	85,511			
КПР-НЕ	4h	88,208	-0,011	—	87,406	-0,006	—	85,661	не более	—	—	
	6h; 8h	88,208			87,406		—	85,658				
	6g; 8g	88,148	-0,014		87,346	-0,008	—	85,598				
	6e	88,114			87,310		—	85,564				
	6d	88,084			87,280		—	85,534				
Калибры-пробки	К-И	4h	88,220	-0,011	—	87,418	-0,006	—	85,661	не более	—	—
		6h; 8h	88,222			87,420		—	85,658			
		6g; 8g	88,162	-0,014		87,360	-0,008	—	85,598			
		6e	88,128			87,324		—	85,564			
		6d	88,008			87,294		—	85,534			

Исполнительные размеры калибров для резьбы М90×4

мм

Наименование	Вид калибра	Поле допуска резьбы	d			d ₂			d ₁						
			Новый		Изношенный	Новый		Изношенный	Новый		Изношенный				
			Номи.	Пред. откл.		Номи.	Пред. откл.		Номи.	Пред. откл.					
Контрольные калибры-пробки	КНЕ-ПР	4h	90,011	-0,022	—	87,230	-0,006	87,220	85,493	не более	—	—			
		6h	90,014	-0,028		87,138	-0,008		87,126				85,400		
		6g	89,954			87,078			87,066				85,340		
		6e	89,919			87,044			87,032				85,306		
		6d	89,889			87,014			87,002				85,276		
		8h	90,018			-0,036			86,992				-0,011	86,978	85,253
		8g	89,958			86,932			86,918				85,193		
	КНЕ-НЕ	4h	89,861		-0,022	—		87,255	-0,006	—	85,520	не более	—	—	
	6h	89,778	-0,028	87,170	-0,008		85,434								
	6g	89,718		87,110			85,374								
	6e	89,683		87,075			85,339								
	6d	89,653		87,045			85,309								
	8h	89,643		-0,036			87,032	-0,011	85,295						
	8g	89,583		86,972			85,235								
КИ-НЕ	4h	89,867		-0,022		—	87,261	-0,006	—	85,520	не более	—	—		
6h	89,786	-0,028	87,178	-0,008	85,434										
6g	89,726		87,118		85,374										
6e	89,691		87,083		85,339										
6d	89,661		87,053		85,309										
8h	89,653		-0,036		87,042		-0,011	85,295							
8g	89,593		86,982		85,235										
У-ПР	4h		90,011		-0,022	—	87,394	-0,006	87,385	85,661	не более	—	—		
	6h; 8h	90,014	-0,028	87,390	-0,008		87,378	85,658							
	6g; 8g	89,954		87,330			87,318	85,598							
	6e	89,919		87,295			87,283	85,564							
	6d	89,889		87,265			87,253	85,534							
У-НЕ	4h	89,852		-0,022		—	87,243	-0,006	87,234	85,520	не более	—	—		
	6h	89,766	-0,028	87,154	-0,008		87,142	85,434							
	6g	89,706		87,094			87,082	85,374							
	6e	89,672		87,060			87,048	85,339							
	6d	89,642		87,030			87,018	85,309							
	8h	89,628		-0,036			87,012	-0,011		86,997				85,295	
	8g	89,568		86,952			86,937	85,235							

Исполнительные размеры калибров для резьбы М90×3
мм

Наименование	Вид калибра	Поле допуска резьбы	d			d ₁			d ₂				
			Новый		Изношенный	Новый		Изношенный	Новый		Изношенный		
			Номи.	Пред. откл.		Номи.	Пред. откл.		Номи.	Пред. откл.			
Калибры-пробки	ПР	4Н5Н; 5Н	90,023	-0,022	89,994	88,068	-0,011	88,046	86,752	не более	—		
		6Н; 7Н	90,030	-0,028	89,995	88,074	-0,014	88,046	86,752				
		6G; 7G	90,078		90,043	88,122		88,094	86,800				
	НЕ	4Н5Н	88,848	-0,022	—	88,242	-0,011	88,225	86,752	не более	—		
		5Н	88,896			88,289		88,267	86,752				
		6Н	88,952	-0,028		88,345	-0,014	88,323	86,752				
		6G	89,000			88,390		88,371	86,800				
		7Н	89,033			88,424		88,396	86,752				
	7G	89,081	-0,036	88,472	-0,018	88,444	86,800						
Калибры-кольца	ПР	4h	90,011	не менее	—	88,034	+0,018	88,064	86,743	+0,018	86,773		
		6h; 8h	90,014			88,028		88,064	86,740		86,778		
		6g; 8g	89,966			87,980	+0,023	88,016	86,692	+0,023	86,730		
		6e	89,929			87,942		87,980	86,656		86,692		
	6d	89,902	87,916				87,952	86,628		86,666			
	НЕ	4h	90,011			не менее	—	87,901	+0,018	87,925	87,292	+0,036	
		6h	90,014					87,816		87,847	87,204		
		6g	89,966					87,768	+0,023	87,799	87,156	+0,046	
6e		84,929	87,731		87,762			87,120					
6d	89,902	87,704		87,735	87,092								
8h	90,018	87,686	+0,030	87,726	87,071	+0,060							
8g	89,970	87,638		87,678	87,023								
КПР-ПР	4h	90,011	-0,022	—	88,030	-0,006	88,020	86,726	не более	—			
	6h; 8h	90,014			88,023		88,011	86,718					
	6g; 8g	89,966	-0,028		87,975	-0,008	87,963	86,670					
	6e	89,929			87,938		87,926	86,633					
	6d	89,902			87,911		87,899	86,606					
КПР-НЕ	4h	88,658	-0,011	—	88,055	-0,006		86,743	не более	—			
	6h; 8h	88,658			88,054			86,740					
	6g; 8g	88,610	-0,014		88,006	-0,008		86,692					
	6e	88,572			87,970			86,656					
	6d	88,546			82,942			86,628					
К-И	4h	88,670	-0,011	—	88,067	-0,006		86,743	не более	—			
	6h; 8h	88,672			88,068			86,740					
	6g; 8g	88,624	-0,014		88,020	-0,008		86,692					
	6e	88,586			87,984			86,656					
	6d	88,560			82,956			86,628					

Исполнительные размеры калибров для резьбы М90Х3
мм

Наименование	Вид калибра	Поле допуска резьбы	d			d ₁			d ₂				
			Новый		Изношенный	Новый		Изношенный	Новый		Изношенный		
			Номкл.	Пред. откл.		Номкл.	Пред. откл.		Номкл.	Пред. откл.			
Контрольные калибры-пробки	КНЕ-ПР	4h	90,011	-0,022	—	87,896	-0,006	87,888	86,593	не более	—	—	
		6h	90,014	-0,028		87,812	-0,008		87,800				86,506
		6g	89,966			87,764			87,752				86,458
		6e	89,929			87,726			87,714				86,422
		6d	89,902	-0,036		87,700	-0,011		87,688				86,394
		8h	90,018			87,662			87,666				86,375
		8g	89,970			87,634			87,618				86,327
	8e	89,929	87,618		86,327								
	КНЕ-НЕ	4h	89,879	-0,022	—	87,922	-0,006	—	86,620	не более	—	—	
		6h	89,802	-0,028		87,843	-0,008		86,540				
		6g	89,754			87,795			86,492				
		6e	89,717			87,758			86,455				
		6d	89,690	-0,036		87,731	-0,011		86,428				
		8h	89,683			87,722			86,417				
8g		89,635	87,674			86,369							
8e	89,635	87,674	86,369										
КИ-НЕ	4h	89,885	-0,022	—	87,928	-0,006	—	86,620	не более	—	—		
	6h	89,810	-0,028		87,851	-0,008		86,540					
	6g	89,762			87,803			86,492					
	6e	89,725			87,766			86,455					
	6d	89,698	-0,036		87,739	-0,011		86,428					
	8h	89,693			87,732			86,417					
	8g	89,645			87,684			86,369					
8e	89,645	87,684		86,369									
У-ПР	4h	90,011	-0,022	—	88,043	-0,006	88,034	86,743	не более	—	—		
	6h; 8h	90,014	-0,028		88,039	-0,008		88,027				81,740	
	6g; 8g	89,966			87,991			87,979				86,692	
	6e	89,929			87,954			87,942				86,656	
	6d	89,902	85,927		87,915	86,628							
У-НЕ	4h	89,870	-0,022	—	87,910	-0,006	87,901	86,620	не более	—	—		
	6h	89,790	-0,028		87,828	-0,008		87,816				86,540	
	6g	89,742			87,780			87,768				86,492	
	6e	89,706			87,742			87,730				86,455	
	6d	89,678	-0,036		87,716	-0,011		87,704				86,428	
	8h	89,668			87,701			87,686				86,417	
	8g	89,620			88,653			87,638				86,369	
8e	89,620	88,653		87,638	86,369								

Исполнительные размеры калибров для резьбы М90×2
мм

Наименование	Вид калибра	Поле допуска резьбы	d			d ₂			d ₁			
			Новый		Изношенный	Новый		Изношенный	Новый		Изношенный	
			Номинал	Пред. откл.		Номинал	Пред. откл.		Номинал	Пред. откл.		
Калибры-пробки	ПР	4Н5Н; 5Н	90,023	-0,022	89,994	88,718	-0,011	88,696	87,835	не более	—	—
		6Н; 7Н	90,030	-0,028	89,995	88,724	-0,014	88,696	87,835			
		6G; 7G	90,068		90,033	88,762		88,734	88,873			
	НЕ	4Н5Н	89,268	-0,022	—	88,862	-0,011	88,845	87,835	не более	—	—
		5Н	89,308			88,902		88,885	87,835			
		6Н	89,358	88,951		88,929	87,835					
		6G	89,396	88,989		88,967	87,873					
		7Н	89,422	89,015		88,993	87,835					
		7G	89,460	89,053		89,031	87,873					
8Н		89,498	89,091	89,069		87,835						
Калибры-кольца	ПР	4h	90,009	не менее	—	88,692	+0,014	88,715	87,828	не менее	+	87,851
		6h; 8h	90,011			88,684	88,714	87,826	87,856			
		6g; 8g	89,973			88,646	88,676	87,788	87,818			
		6e	89,940			88,613	88,643	87,755	87,785			
		6d	89,911			88,581	88,614	87,726	87,756			
	НЕ	4h	90,009	не менее	—	88,575	+0,014	88,594	88,168	не менее	+	87,828
		6h	90,011			88,503	88,527	88,094	87,856			
		6g	89,973			88,465	88,489	88,056	87,818			
		6e	89,940			88,432	88,456	88,023	87,785			
6d		89,911	88,403			88,427	87,994	87,756				
8h		90,014	88,398			88,429	87,986	87,756				
8g		89,976	88,360			88,391	87,948	87,726				
8e		89,940	88,322			88,353	87,910	87,726				
Контрольные калибры-пробки	КПР-ПР	4h	90,009	-0,018	88,688	-0,005	88,680	87,818	не более	—	—	
		6h; 8h	90,011	88,680	88,670	87,809						
		6g; 8g	89,973	88,642	88,632	87,771						
		6e	89,940	88,608	88,600	87,738						
		6d	89,911	88,580	88,570	87,709						
КПР-НЕ	4h	89,110	-0,009	88,708	-0,005	88,700	87,828	не более	—	—		
	6h; 8h	89,108	88,705	88,695	87,826							
	6g; 8g	89,070	88,667	88,657	87,788							
	6e	89,036	88,634	88,624	87,755							
	6d	89,008	88,605	88,595	87,726							
К-И	4h	89,120	-0,009	88,718	-0,005	88,710	87,828	не более	—	—		
	6h; 8h	89,120	88,717	88,707	87,826							
	6g; 8g	89,082	88,679	88,669	87,788							
	6e	89,048	88,646	88,636	87,755							
	6d	89,020	88,617	88,607	87,726							

Исполнительные размеры калибров для резьбы М90×2
мм

Наименование	Вид калибра	Поле допуска резьбы	d			d ₁			d ₂				
			Новый		Изношенный	Новый		Изношенный	Новый		Изношенный		
			Номин.	Пред. откл.		Номин.	Пред. откл.		Номин.	Пред. откл.			
Контрольные калибры-пробки	КНЕ-ПР	4h	90,009	-0,018	—	88,571	-0,005	88,563	87,701	не более	—	—	
		6h	90,011	-0,022		88,498	-0,006		88,490				87,628
		6g	89,973			88,460			88,452				87,590
		6e	89,940			88,428			88,418				87,557
		6d	89,911	-0,028		88,398	-0,008		88,390				87,528
		8h	90,014			88,394			88,382				87,522
		8g	89,976			88,356			88,344				87,484
	8e	89,940	88,318		88,306	87,446							
	КНЕ-НЕ	4h	89,897	-0,018	—	88,592	-0,005	—	87,723	не более	—	—	
		6h	89,831	-0,022		88,524	-0,006		87,655				
		6g	89,793			88,486			87,617				
		6e	89,760			88,453			87,584				
		6d	89,731	-0,028		88,424	-0,008		87,555				
		8h	89,734			88,425			87,555				
		8g	89,696			88,387			87,517				
	8e	89,658	88,349		87,479								
	КИ-НЕ	4h	89,902	-0,018	—	88,596	-0,005	—	87,723	не более	—	—	
		6h	89,837	-0,022		88,530	-0,006		87,655				
		6g	89,799			88,492			87,617				
		6e	89,766			88,459			87,584				
		6d	89,737	-0,028		88,430	-0,008		87,555				
		8h	89,742			88,433			87,555				
		8g	89,704			88,395			87,517				
	8e	89,666	88,357		87,479								
У-ПР	4h	90,009	-0,018	—	88,699	-0,005	88,691	87,828	не более	—	—		
	6h; 8h	90,011	-0,022		88,693	-0,006		88,684				87,826	
	6g; 8g	89,973			88,655			88,646				87,788	
	6e	89,940			88,622			88,613				87,755	
	6d	89,911	88,593		88,584	87,726							
У-НЕ	4h	89,890	-0,018	—	88,582	-0,005	88,574	87,723	не более	—	—		
	6h	89,822	-0,022		88,512	-0,006		88,503				87,655	
	6g	89,784			88,474			88,465				87,617	
	6e	89,751			88,441			88,432				87,584	
	6d	89,722	-0,028		88,412	-0,008		88,403				87,555	
	8h	89,722			88,410			88,398				87,555	
	8g	89,684			88,372			88,360				87,517	
8e	89,646	88,334		88,322	87,479								

Исполнительные размеры калибров для резьбы М90×1,5

мм

Наименование	Вид калибра	Поле допуска резьбы	d			d ₂			d ₁			
			Новый		Изношенный	Новый		Изношенный	Новый		Изношенный	
			Номинал.	Пред. откл.		Номинал.	Пред. откл.		Номинал.	Пред. откл.		
Калибры-пробки	ПР	4Н5Н; 5Н	90,023	-0,022	89,994	89,044	-0,011	89,020	88,376	не более	—	—
		6Н; 7Н	90,030	-0,028	89,995	89,049	-0,014	89,021	88,376			
		6G; 7G	90,062		90,027	89,081		89,053	88,408			
	НЕ	4Н5Н	89,474	-0,022	—	89,169	-0,011	89,152	88,376	не более	—	—
		5Н	89,512			89,207		89,190	88,376			
		6Н	89,559			89,252		89,230	88,376			
		6G	89,591	-0,028		89,284	-0,014	89,262	88,408			
		7Н	89,612			89,305		89,283	88,376			
		7G	89,644			89,337		89,315	88,408			
4h		90,009	не менее	—		89,017	+0,014	89,040	88,369			
6h; 8h	90,011	89,009				89,039	88,367	+0,018	88,397			
6g; 8g	89,979	88,977			+0,018	89,007	88,335		88,365			
6e	89,944	88,942				88,972	88,300		88,330			
6d	89,916	88,914				88,944	88,272	88,302				
НЕ	4h	90,009	не менее	—	88,912	+0,014	88,931	88,605	+0,028	—	—	
	6h	90,011			88,848		88,872	88,539	+0,036			
	6g	89,979			88,816	+0,018	88,840	88,507				
	6e	89,944			88,781		88,805	88,472				88,507
	6d	89,916			88,753		88,777	88,444	+0,046			
	8h	90,002			88,753	+0,023	88,784	88,442				
	8g	89,970			88,721		88,752	88,410				
КПР-ПР	4h	90,009	-0,018	—	89,013	-0,005	89,005	88,359	не более	—	—	
	6h; 8h	90,011	-0,022		89,004	-0,006	88,996	88,350				
	6g; 8g	89,979			88,972		88,964	88,318				
	6e	89,944			88,938		88,928	88,283				
	6d	89,916			88,910		88,900	88,255				
КПР-НЕ	4h	89,336		-0,009	—		89,034	-0,005	—	88,369	не более	—
	6h; 8h	89,332	-0,011	89,030		-0,006	—	88,367				
	6g; 8g	89,300		88,998			88,335					
	6e	89,266		88,963			88,300					
	6d	89,238		88,935			88,272					
К-И	4h	89,344		-0,009	—		89,042	-0,005	—	88,369	не более	—
	6h; 8h	89,344	-0,011	89,042		-0,006	—	88,367				
	6g; 8g	89,312		89,010			88,335					
	6e	89,278		88,975			88,300					
	6d	89,250		88,947			88,272					

Исполнительные размеры калибров для резьбы М90×1,5
мм

Наименование	Вид калибра	Поле допуска резьбы	d			d ₂			d ₁					
			Новый		Изношенный	Новый		Изношенный	Новый		Изношенный			
			Номинал	Пред. откл.		Номинал	Пред. откл.		Номинал	Пред. откл.				
Контрольные калибры-пробки	КНЕ-ПР	4h	90,009	-0,018	—	88,908	-0,005	88,900	88,254	не более	—	—		
		6h	90,011	-0,022		88,844	-0,006		88,834				88,189	
		6g	89,979			88,812			88,802				88,157	
		6e	89,944			88,776			88,768				88,122	
		6d	89,916			88,748			88,740				88,094	
		8h	89,979			-0,028			88,748				-0,008	88,736
	8g	89,947	88,716		88,704			88,060						
	КНЕ-НЕ	4h	89,909	-0,018	—	88,928	-0,006	—	88,276	не более	—	—		
		6h	89,851	-0,022		88,869	-0,006		88,216					
		6g	89,819			88,837			88,184					
		6e	89,784			88,802			88,149					
		6d	89,756			88,774			88,121					
		8h	89,764			-0,028			88,780				-0,008	88,126
	8g	89,732	88,748		88,094									
	КИ-НЕ	4h	89,914	-0,018	—	88,934	-0,005	—	88,276	не более	—	—		
		6h	89,857	-0,022		88,875	-0,006		88,216					
		6g	89,825			88,843			88,184					
		6e	89,790			88,808			88,149					
		6d	89,762			88,780			88,121					
		8h	89,772			-0,028			88,788				-0,008	88,126
	8g	89,740	88,756		88,094									
	У-ПР	4h	90,009	-0,018	—	89,024	-0,005	89,016	88,369	не более	—	—		
		6h; 8h	90,011	-0,022		89,018	-0,006		89,009				88,367	
		6g; 8g	89,979			88,986			88,977				88,335	
6e		89,944	88,951			88,942			88,300					
6d		89,916	88,923			88,914			88,272					
8h	89,979	-0,028	88,923		-0,006	88,914		88,272						
8g	89,947		88,886	88,877		88,235								
У-НЕ	4h	89,902	-0,018	—	88,919	-0,005	88,911	88,276	не более	—	—			
	6h	89,842	-0,022		88,857	-0,006		88,848				88,216		
	6g	89,810			88,825			88,816				88,184		
	6e	89,775			88,790			88,781				88,149		
	6d	89,747			88,762			88,753				88,121		
	8h	89,752			-0,028			88,764				-0,008	88,752	88,126
	8g	89,720						88,732					88,720	88,094

Исполнительные размеры калибров для резьбы М95×8
мм

Наименование	Вид калибра	Поле допуска резьбы	d			d ₂			d ₁			
			Новый		Изношенный	Новый		Изношенный	Новый		Изношенный	
			Номина.	Пред. откл.		Номина.	Пред. откл.		Номина.	Пред. откл.		
Калибры-пробки	ПР	4H5H; 5H	95,030	-0,028	94,995	91,126	-0,014	91,098	88,505	не более	—	
		6H; 7H	95,042	-0,036	94,997	91,136	-0,018	91,100	88,505			
		6G; 7G	95,122		95,077	91,216		91,180	88,585			
	НЕ	4H5H	92,574	-0,028	—	91,367	-0,014	91,345	88,505	не более	—	
		5H	92,639			91,432		91,410	88,505			
		6H	92,730			91,521		91,493	88,505			
		6G	92,810	-0,036		91,601	-0,018	91,573	88,585			
Калибры-кольца	ПР	4h	95,011	не менее	—	91,086	+0,018	91,116	88,496	+0,018	88,526	
		6h; 8h	95,014			91,080		91,116	88,494	+0,023	88,530	
		6g; 8g	94,934			91,000	+0,023	91,036	88,414		88,450	
	6e	94,896	90,962				90,998	88,376	88,412			
	НЕ	6d	94,864			90,930		90,956	88,344	88,380		
		4h	95,011				90,895	+0,018	90,919	89,686	+0,036	—
		6h	95,014				90,780		90,811	89,568		
6g		94,934		90,700	+0,023	90,731	89,488	+0,046				
6e	94,896		90,662		90,693	89,450						
Контрольные калибры-пробки	К-И	6d	94,864		90,630		90,661	89,418				
		8h	95,018		90,598	+0,030	90,638	89,383	+0,060			
		8g	94,938		90,518		90,558	89,303				
		4h	95,011	-0,022	91,082	-0,006	91,072	88,479	не более	—		
		6h; 8h	95,014		91,075		91,063	88,471				
6g; 8g	94,934	-0,028	90,995	-0,008	90,983	88,391						
6e	94,896		90,957		90,945	88,353						
6d	94,864		90,925		90,913	88,321						
Калибры-кольца	КПР-ПР	4h	92,310	-0,011	91,107	-0,006	91,107	88,496	не более	—		
		6h; 8h	92,310		91,106		91,106	88,494				
		6g; 8g	92,230	-0,014	91,026	-0,006	91,026	88,414				
		6e	92,192		90,988		90,988	88,376				
Калибры-пробки	КПР-НЕ	6d	92,160		90,956		90,956	88,344	не более	—		
		4h	92,322	-0,011	91,119	-0,006	91,119	88,496				
		6h; 8h	92,324		91,120		91,120	88,494				
		6g; 8g	92,244	-0,014	91,040	-0,006	91,040	88,414				
Калибры-кольца	К-И	6e	92,206		91,002	-0,006	91,002	88,376	не более	—		
		6d	92,174		90,970		90,970	88,344				
		6d	92,174		90,970		90,970	88,344				

Исполнительные размеры калибров для резьбы М95×6

мм

Наименование	Вид калибра	Поле допуска резьбы	d			d ₂			d ₁			
			Новый		Изношенный	Новый		Изношенный	Новый		Изношенный	
			Номен.	Пред. откл.		Номен.	Пред. откл.		Номен.	Пред. откл.		
Контрольные калибры-пробки	КНЕ-ПР	4h	95,011	-0,022	—	90,890	-0,006	90,882	88,288	не более	—	—
		6h	95,014	-0,028		90,776	-0,006	90,764	88,172			
		6g	94,934			90,696		90,684	88,092			
		6e	94,896			90,658		90,646	88,064			
		6d	94,864	-0,036		90,626	-0,011	90,614	88,022			
		8h	95,018			90,594		90,578	87,988			
		8g	94,938	90,514		90,498	87,908					
	КНЕ-НЕ	4h	94,821	-0,022	—	90,916	-0,006	—	88,315	не более	—	—
		6h	94,714	-0,028		90,807	-0,008	—	88,205			
		6g	94,634			90,727		88,125				
		6e	94,596			90,689		88,087				
		6d	94,564	-0,036		90,657	-0,011	—	88,055			
		8h	94,543			90,634		88,030				
		8g	94,463	90,554		87,950						
	КИ-НЕ	4h	94,827	-0,022	—	90,922	-0,006	—	88,315	не более	—	—
		6h	94,722	-0,028		90,815	-0,008	—	88,205			
		6g	94,642			90,735		88,125				
		6e	94,604			90,697		88,087				
		6d	94,572	-0,036		90,665	-0,011	—	88,055			
		8h	94,553			90,644		88,030				
		8g	94,473	90,564		87,950						
	У-ПР	4h	95,011	-0,022	—	91,095	-0,006	91,086	88,496	не более	—	—
		6h; 8h	95,014	-0,028		91,091	-0,008	91,079	88,494			
		6g; 8g	94,934			91,011		90,999	88,414			
6e		94,896	90,973			90,961		88,376				
6d		94,864	90,941	90,929		88,344						
У-НЕ	4h	94,812	-0,022	—	90,904	-0,006	90,895	88,315	не более	—	—	
	6h	94,702	-0,028		90,792	-0,008	90,780	88,205				
	6g	94,622			90,712		90,700	88,125				
	6e	94,584			90,674		90,662	88,067				
	6d	94,552	-0,036		90,642	-0,011	90,630	88,055				
	8h	94,528			90,613		90,598	88,030				
	8g	94,448	90,533		90,518	87,950						

Исполнительные размеры калибров для резьбы М95×4

мм

Наименование	Вид калибра	Полное допускное резьбы	d			d ₂			d ₁			
			Новый		Изношенный	Новый		Изношенный	Новый		Изношенный	
			Номинал.	Пред. откл.		Номинал.	Пред. откл.		Номинал.	Пред. откл.		
Калибры-пробки	ПР	4Н5Н; 5Н	95,030	-0,028	94,995	92,425	-0,014	92,397	90,670	не более	—	—
		6Н; 7Н	95,042	-0,036	94,997	92,435	-0,018	92,399	90,670			
		6G; 7G	95,102		95,057	92,495		92,459	90,730			
	НЕ	4Н5Н	93,435	-0,028	—	92,628	-0,014	92,606	90,670	не более	—	—
		6Н	93,488			92,681		92,659	90,670			
		6Н	93,564	-0,036		92,755	0,018	92,727	90,670			
		6G	93,624			92,815		92,787	90,730			
		7Н	93,654			92,845		92,817	90,670			
		7G	93,714			92,905		92,877	90,730			
ПР	4h	95,011	не менее	—	92,385	+0,018	92,415	90,661	+0,018	90,691		
	6h; 8h	95,014			92,378	92,416	90,658	+0,023	90,696			
	6g; 8g	94,954			92,318	92,356	90,598		90,636			
	6e	94,919			92,284	92,320	90,564	90,600				
	6d	94,889			92,254	92,290	90,534	90,570				
	НЕ	4h			95,011	не менее	—	92,224	+0,018	92,248	91,415	+0,036
6h		95,014	92,129	92,160	91,318							
6g		94,954	92,069	92,100	91,258			+0,046				
6e		94,919	92,034	92,065	91,222							
6d		94,889	92,004	92,035	91,192							
8h		95,018	91,972	92,012	91,157			+0,060				
8g		94,958	91,912	91,952	91,097							
КПР-ПР	4h	95,011	-0,022	—	92,380	-0,006	92,372	90,644	не более	—		
	6h; 8h	95,014	-0,028		92,374	-0,008	92,362	90,636				
	6g; 8g	94,954			92,314		92,302	90,576				
	6e	94,919			92,279		92,267	90,541				
	6d	94,889	92,249		92,237	90,511						
КПР-НЕ	4h	93,208	-0,011	—	92,406	-0,006	—	90,661	не более	—		
	6h; 8h	93,208	-0,014		92,406	-0,008	—	90,658				
	6g; 8g	93,148			92,346		90,598					
	6e	93,114			92,310		90,564					
	6d	93,084	92,280		90,534							
К-И	4h	93,220	-0,011	—	92,418	-0,006	—	90,661	не более	—		
	6h; 8h	93,222	-0,014		92,420	-0,008	—	90,658				
	6g; 8g	93,162			92,360		90,598					
	6e	93,128			92,324		90,564					
	6d	93,098	92,294		90,534							

Наименование	Вид калибра	Поле допуска резьбы	мм										
			d		Изо- шенный	d ₂		d ₁					
			Новый	Изо- шенный		Новый	Изо- шенный	Новый	Изо- шенный				
		Номинал.	Пред. откл.	Номинал.	Пред. откл.	Номинал.	Пред. откл.	Номинал.	Пред. откл.	Изо- шенный			
КНЕ-ПР	4h	95,011	-0,022	—	92,220	-0,006	92,210	90,483	не более	—	—		
	6h	95,014	-0,028		92,124	-0,008	92,112	90,386					
	6g	94,954			92,064		92,052	90,326					
	6e	94,919			92,030		92,018	90,292					
	6d	94,889	-0,036		92,000	-0,011	91,988	90,262					
	8h	95,018			91,968		91,952	90,228					
	8g	94,958			91,908		91,892	90,168					
КНЕ-НЕ	4h	94,851	-0,022	—	92,245	-0,006	—	90,510	не более	—	—		
	6h	94,764	-0,028		92,156	-0,008		90,420					
	6g	94,704			92,096			90,360					
	6e	94,669			92,061			90,325					
	6d	94,639	-0,036		92,031	-0,011		90,295				90,270	
	8h	94,618			91,948			90,210					
	8g	94,558			92,251			-0,006				90,510	
КИ-НЕ	4h	94,857	-0,022	—	92,164	-0,008	—	90,420	не более	—	—		
	6h	94,772	-0,028		92,104			90,360					
	6g	94,712			92,069			90,325					
	6e	94,677			92,039			90,295					
	6d	94,647	-0,036		92,018			-0,011				90,270	90,210
	8h	94,628			91,958							90,210	
	8g	94,568			92,394							-0,006	92,385
У-ПР	4h	95,011	-0,022	—	92,390	-0,008	—	90,658	не более	—	—		
	6h; 8h	95,014	-0,028		92,330			92,318				90,598	
	6g; 8g	94,954			92,295			92,283				90,564	
	6e	94,919			92,265			92,253				90,534	
	6d	94,889	92,233		-0,006			92,224				90,510	
У-НЕ	4h	94,842	-0,022	—	92,140	-0,008	—	90,420	не более	—	—		
	6h	94,752	-0,028		92,080			92,068				90,360	
	6g	94,692			92,046			92,034				90,325	
	6e	94,658			92,016			92,004				90,295	
	6d	94,628	-0,036		91,987			-0,011				91,972	90,270
	8h	94,603			91,927							91,912	90,210
	8g	94,543											

Исполнительные размеры калибров для резьбы М95×3

мм

Наименование	Вид калибра	Поле допуска резьбы	d			d ₂			d ₁		
			Новый		Изношенный	Новый		Изношенный	Новый		Изношенный
			Номинал	Пред. откл.		Номинал	Пред. откл.		Номинал	Пред. откл.	
Калибры-пробки	ПР	4Н5Н; 5Н	95,023	-0,022	94,994	93,068	-0,011	93,046	91,752	не более	—
		6Н; 7Н	95,030	-0,028	94,995	93,074	-0,014	93,046	91,752		
		6G; 7G	95,078		95,043	93,122		93,094	91,800		
	НЕ	4Н5Н	93,858	-0,022	—	93,252	-0,011	93,235	91,752	не более	—
		6Н	93,908			93,301		93,279	91,752		
		6Н	93,972	-0,028		93,365	-0,014	93,343	91,752		
		6G	94,020			93,413		93,391	91,800		
		7Н	94,053	-0,036		93,444	-0,018	93,416	91,752		
		7G	94,101			93,492		93,464	91,800		
4h		95,011	93,034			+0,018		93,064	91,743		
ПР	6h; 8h	95,014	не менее	—	93,028	—	93,064	91,740	+0,023	91,778	
	6g; 8g	94,966			92,980		93,016	91,692		91,730	
	6e	94,929			92,942		92,980	91,656		91,692	
	6d	94,902			92,916		92,952	91,628		91,666	
	4h	95,011			92,893		+0,018	92,917		92,284	+0,036
НЕ	6h	95,014	не менее	—	92,804	+0,023	92,835	92,192	+0,046	—	
	6g	94,966			92,756		92,787	92,144			
	6e	94,929			92,719		92,750	92,108			
	6d	94,902			92,692	92,723	92,080	+0,060			
	8h	95,018			92,666	92,706	92,051				
	8g	94,970			92,618	92,658	92,003				
	КПР-ПР	6h			95,011	-0,022	—	93,030			-0,006
6h; 8h		95,014	-0,028	93,023	-0,008	93,011		91,718			
6g; 8g		94,966		92,975		92,963		91,670			
6e		94,929		92,938		92,926		91,633			
6d		94,902		92,911		92,899		91,606			
КПР-НЕ	4h	93,658	-0,011	—	93,055	-0,006	—	91,743	не более	—	
	6h; 8h	93,658	-0,014		93,054	0,008	—	91,740			
	6g; 8g	93,610			93,006			91,692			
	6e	93,572			92,970			91,656			
	6d	93,546			92,942			91,628			
К-И	4h	93,670	-0,011	—	93,067	0,006	—	91,743	не более	—	
	6h; 8h	93,672	-0,014		93,066	-0,008	—	91,740			
	6g; 8g	93,624			93,020			91,692			
	6e	93,586			92,984			91,656			
	6d	93,560			92,956			91,628			

Контрольные калибры-пробки

Исполнительные размеры калибров для резьбы М95×3

мм

Наименование	Вид калибра	Поле допуска резьбы	d			d ₂			d ₁					
			Новый		Изношенный	Новый		Изношенный	Новый		Изношенный			
			Номи.	Пред. откл.		Номи.	Пред. откл.		Номи.	Пред. откл.				
Контрольные калибры-пробки	КНЕ-ПР	4h	95,011	-0,022	—	92,888	-0,006	92,860	91,585	не более	—	—		
		6h	95,014	-0,028		92,800	-0,008		92,788				91,494	
		6g	94,966			92,752			92,740				91,446	
		6e	94,929			92,714			92,702				91,410	
		6d	94,902			92,688			92,676				91,382	
		8h	95,018	-0,036		92,662	-0,011		92,646				91,365	
		8g	94,970			92,614			92,598				91,307	
		КНЕ-НЕ	4h			94,871			-0,022				—	92,914
	6h		94,790		-0,028	92,831		-0,008	91,528					
	6g		94,742	92,783		91,480								
	6e		94,705	92,746		91,443								
	6d		94,678	92,719		91,416								
	8h		94,663	-0,036	92,702	-0,011	91,397	91,349						
	8g		94,615		92,654		91,349							
	КИ-НЕ		4h		94,877		-0,022	—	92,920	-0,006	—	91,612		не более
		6h	94,798		-0,028		92,839		-0,008	91,528				
		6g	94,750	92,791		91,480								
		6e	94,713	92,754		91,443								
		6d	94,686	92,727		91,416								
		8h	94,673	-0,036	92,712	-0,011	91,397		91,349					
		8g	94,625		92,664		91,349							
		У-ПР	4h		95,011		-0,022		—	93,043		-0,006	93,034	
	6h; 8h		95,014		-0,028		93,039	-0,008		93,027	91,740			
	6g; 8g		94,966	92,991		92,979	91,692							
6e	94,929		92,954	92,942	91,656									
6d	94,902		92,927	92,915	91,628									
У-НЕ	4h		94,862	-0,022	—	92,902	-0,006	92,893		91,612	не более	—		—
	6h	94,778	-0,028	92,816		-0,008	92,804		91,528					
	6g	94,730		92,768			92,756		91,480					
	6e	94,694		92,730			92,718		91,443					
	6d	94,666		92,704			92,692		91,416					
	8h	94,648	-0,036	92,681		-0,011	92,666		91,397					
	8g	94,600		92,633			92,618		91,349					

Исполнительные размеры калибров для резьбы М95×2

мм

Наименование	Вид калибра	Поле допуска резьбы	d			d ₁			d ₂			
			Новый		Изношенный	Новый		Изношенный	Новый		Изношенный	
			Номен.	Пред. откл.		Номен.	Пред. откл.		Номен.	Пред. откл.		
Калибры-пробки	ПР	4Н5Н; 5Н	95,023	-0,022	94,994	93,718	-0,011	93,696	92,835	не более	—	—
		6Н; 7Н	95,030	-0,028	94,995	93,724	-0,014	93,696	92,835			
		6G; 7G	95,068		95,033	93,762		93,734	92,873			
	НЕ	4Н; 5Н	94,278	-0,022	—	93,872	-0,011	93,855	92,835	не более	—	—
		5Н	94,318			93,912		93,895	92,835			
		6Н	94,372	-0,014		93,965	93,943	92,835				
		6G	94,410			94,003	93,981	92,873				
7Н		94,437	94,030			94,008	92,835					
7G	94,475	94,068	94,046	92,873								
Калибры-кольца	ПР	4h	95,009	не менее	—	93,692	+0,014	93,715	92,828	+0,014	92,851	
		6h; 8h	95,011			93,684	93,714	92,826	92,856			
		6g; 8g	94,973			93,646	+0,018	93,676	92,788	+0,018	92,818	
	6e	94,940	93,613			93,643	92,755	92,785				
	6d	94,911	93,584			93,614	92,726	92,756				
	НЕ	4h	95,009			не менее	—	93,569	+0,014	93,588	93,162	+0,028
6h		95,011	93,493	93,517	93,084							
6g		94,973	93,455	+0,018	93,479			93,046	+0,036			
6e		94,940	93,422	93,446	93,013							
6d		94,911	93,393	93,417	92,984							
8h		95,014	93,378	+0,023	93,409			92,966	+0,046			
Контрольные калибры-пробки	КПР-ПР	4h	95,009	-0,018	—	93,658	-0,005	93,680	92,818	не более	—	—
		6h; 8h	95,011	-0,022		93,650	-0,006	93,670	92,809			
		6g; 8g	94,973			93,642		93,632	92,771			
		6e	94,940			93,608		93,600	92,738			
	6d	94,911	93,580	93,570		92,709						
КПР-НЕ	4h	94,110	-0,009	93,708	-0,005	92,828	не более	—	—			
	6h; 8h	94,108	-0,011	93,705	-0,006	92,826						
	6g; 8g	94,070		93,667		92,768						
	6e	94,036		93,634		92,755						
6d	94,008	93,605	92,726									
К-И	4h	94,120	-0,009	—	93,718	-0,005	92,828	не более	—	—		
	6h; 8h	94,120	-0,011		93,717	-0,006	92,826					

Исполнительные размеры калибров для резьбы М95×2

мм

Наименование	Вид калибра	Поле допуска резьбы	d			d ₁			d ₂			
			Новый		Изношенный	Новый		Изношенный	Новый		Изношенный	
			Номинал.	Пред. откл.		Номинал.	Пред. откл.		Номинал.	Пред. откл.		
Контрольные калибры-пробы	К-И	6g; 8g	94,082	-0,011	—	93,679	-0,006	—	92,788	не более	—	
		6e	94,048			93,646			92,755			
		6d	94,020			93,617			92,726			
	КНЕ-ПР	4h	95,009	-0,018	—	93,565	-0,005	93,557	92,695	не более	—	
		6h	95,011			93,488			93,480			92,618
		6g	94,973			93,450			93,442			92,580
		6e	94,940			93,418			93,408			92,547
		6d	94,911			93,388			93,380			92,518
		8h	95,014			93,374			93,362			92,502
		8g	94,976			93,336			93,324			92,464
	КНЕ-НЕ	4h	94,891	-0,018	—	93,586	-0,005	—	92,717	не более	—	
		6h	94,821			93,514			92,645			
		6g	94,783			93,476			92,607			
		6e	94,750			93,443			92,574			
		6d	94,721			93,414			92,545			
		8h	94,714			93,405			92,535			
		8g	94,676			93,367			92,497			
	КИ-НЕ	4h	94,896	-0,018	—	93,590	-0,005	—	92,717	не более	—	
		6h	94,827			93,520			92,645			
		6g	94,789			93,482			92,607			
		6e	94,756			93,449			92,574			
		6d	94,727			93,420			92,545			
		8h	94,722			93,413			92,535			
		8g	94,684			93,375			92,497			
	У-ПР	4h	95,009	-0,018	—	93,699	-0,005	93,691	92,828	не более	—	
		6h; 8h	95,011			93,693		93,684	92,826			
		6g; 8g	94,973			93,655		93,646	92,788			
		6e	94,940			93,622		93,613	92,755			
6d		94,911	93,593			93,584		92,726				
У-НЕ	4h	94,884	-0,018	—	93,576	-0,005	93,568	92,717	не более	—		
	6h	94,812			93,502		93,493	92,645				
	6g	94,774			93,464		93,455	92,607				
	6e	94,741			93,431		93,422	92,574				
	6d	94,712			93,402		93,393	92,545				
	8h	94,702			93,390		93,378	92,535				
	8g	94,664			93,352		93,340	92,497				

Исполнительные размеры калибров для резьбы М95×1,5

Наименование	Вид калибра	Поле допуска резьбы	мм									
			d			d ₁			d ₂			
			Новый		Изыно-женный	Новый		Изыно-женный	Новый		Изыно-женный	
Номинал.	Пред. откл.	Номинал.	Пред. откл.	Номинал.		Пред. откл.						
Калибры-пробки	ПР	4Н5Н; 5Н	95,023	-0,022	94,994	94,044	-0,011	94,020	93,376	не более	-	-
		6Н; 7Н	95,030	-0,028	94,995	94,049	-0,014	94,021	93,376			
		6G; 7G	95,062		95,027	94,081		94,053	93,408			
	НЕ	4Н5Н	94,482	-0,022	-	94,177	-0,011	94,160	93,376	не более	-	-
		5Н	94,522			94,217		94,200	93,376			
		6Н	94,571	94,264		94,242	93,376					
		6G	94,603	-0,028		94,296	-0,014	94,274	93,408			
		7Н	94,627	94,320		94,298	93,376					
		7G	94,659		94,352		94,330	93,408				
	Калибры-кольца	ПР	4h	95,009	не менее	-	94,017	+0,014	94,040	93,369	+0,014	93,392
			6h; 8h	95,011			94,009		94,039	93,367		93,397
			6g; 8g	94,979			93,977	+0,018	94,007	93,335	+0,018	93,365
6e			94,944	93,942				93,972	93,300		93,330	
6d			94,916	93,914				93,944	93,272		93,302	
НЕ		4h	95,009				93,906	+0,014	93,925	93,599	+0,028	
		6h	95,011				93,838		93,862	93,529		
		6g	94,979				93,806	+0,018	93,830	93,497	+0,036	
		6e	94,944				93,711		93,795	93,462		
		6d	94,916				93,743		93,767	93,434		
	8h	94,987		94,738		93,769	93,426					
	8g	94,955		93,706	+0,023	93,737	93,394	+0,016				
Контрольные калибры-пробки	КПР-ПР	4h	95,009	-0,018		94,013	-0,005	94,005	93,359	не более	-	-
		6h; 8h	95,011		94,004		93,996	93,350				
		6g; 8g	94,979	-0,022	93,972	-0,006	93,964	93,318				
		6e	94,944		93,938		93,929	93,283				
		6d	94,916		93,910		93,900	93,255				
	КПР-НЕ	4h	94,336	-0,009		94,034	-0,005		93,369	не более	-	-
		6h; 8h	94,332		94,030			93,367				
		6g; 8g	94,300	-0,011	93,998	-0,006		93,335				
		6e	94,266		93,963			93,300				
		6d	94,238		93,935			93,272				
К-И	4h	94,344	-0,009		94,042	-0,005		93,369	не более	-	-	
	6h; 8h	94,344	-0,011		94,042	-0,006		93,647				

Исполнительные размеры калибров для резьбы М95×1,5

мм

Наименование	Вид калибра	Поле допуска резьбы	d			d ₂			d ₁				
			Новый		Изо- шенный	Новый		Изо- шенный	Новый		Изо- шенный		
			Номен.	Пред. откл.		Номен.	Пред. откл.		Номен.	Пред. откл.			
Контрольные калибры-пробки	К-И	6g; 8g	94,312	-0,011	—	94,010	-0,006	—	93,335	не более	—	—	
		6e	94,278			93,975			93,300				
		6d	94,250			93,947			93,272				
	КНЕ-ПР	4h	95,009	-0,018	—	93,902	-0,005	93,894	93,248	не более	—	—	
		6h	95,011			93,834			93,824				93,179
		6g	94,979			93,802			93,792				93,147
		6e	94,944			93,766			93,757				93,112
		6d	94,916			93,738			93,730				93,084
		8h	94,964			93,734			93,722				93,078
		8g	94,932			93,702			93,690				93,046
	КНЕ-НЕ	4h	94,903	-0,018	—	93,922	-0,005	—	93,270	не более	—	—	
		6h	94,841			93,859			93,206				
		6g	94,809			93,827			93,174				
		6e	94,774			93,792			93,139				
		6d	94,746			93,764			93,111				
		8h	94,749			93,765			93,111				
		8g	94,717			93,733			93,079				
	КИ-НЕ	4h	94,908	-0,018	—	93,928	-0,005	—	93,270	не более	—	—	
		6h	94,847			93,865			93,206				
		6g	94,815			93,833			93,174				
		6e	94,780			93,798			93,139				
		6d	94,752			93,770			93,111				
		8h	94,757			93,773			93,111				
		8g	94,725			93,741			93,079				
	У-ПР	4h	95,009	-0,018	—	93,024	-0,005	94,016	93,369	не более	—	—	
		6h; 8h	95,011			93,018			94,009				93,367
		6g; 8g	94,979			93,986			93,977				93,335
		6e	94,944			93,951			93,942				93,300
6d		94,916	93,923			93,914			93,272				
У-НЕ	4h	94,896	-0,018	—	93,913	-0,005	93,905	93,270	не более	—	—		
	6h	94,832			93,847			93,838				93,206	
	6g	94,800			93,815			93,806				93,174	
	6e	94,765			93,780			93,771				93,139	
	6d	94,737			93,752			93,743				93,111	
	8h	94,738			93,750			93,738				93,111	
	8g	94,706			93,718			93,706				93,079	

Исполнительные размеры калибров для резьбы М100×6

Наименование	Вид калибра	Полое допуск резьбы	мм									
			d			d ₂			d ₁			
			Новый		Изношенный	Новый		Изношенный	Новый		Изношенный	
Номинал	Пред. откл.	Номинал	Пред. откл.	Номинал		Пред. откл.						
Калибры-пробки	ПР	4Н5Н; 5Н	100,030	-0,028	99,995	96,126	-0,014	96,098	93,505	не более	-	-
		6Н; 7Н	100,042	-0,036	99,997	96,136	-0,018	96,100	93,505			
		6G; 7G	100,122		100,077	96,216		96,180	93,585			
	НЕ	4Н5Н	97,574	-0,028	-	96,367	-0,014	96,345	93,505	не более	-	-
		5Н	97,639									
		6Н	97,730	-0,036	-	96,521	-0,018	96,493	93,505			
		6G	97,810			96,601		96,573	93,585			
7Н		97,830	96,621			96,593		93,505				
7G	97,910	96,701	96,673	93,585								
Калибры-кольца	ПР	4h	100,011	не менее	-	96,086	+0,018	96,116	93,496	не менее	+	93,526
		6h; 8h	100,014			96,080	96,116	93,494	93,530			
		6g; 8g	99,934			96,000	+0,023	96,036	93,414			93,450
		6e	99,896			95,962	95,998	93,376	93,412			
	6d	99,864	95,930	95,966	93,344	93,380						
	НЕ	4h	100,011	не менее	-	95,895	+0,018	95,919	94,686	не менее	+	94,716
		6d	100,014			95,780	95,811	94,568				
6g		99,934	95,700			+0,023	95,731	94,488				
6e		99,896	95,662			95,693	94,450					
6d		99,864	95,630			95,661	94,418					
8h	100,018	95,598	+0,030	95,638	94,383	94,418						
8g	99,938	95,518	95,558	94,303	94,303							
Контрольные калибры-пробки	КПР-ПР	4h	100,011	-0,022	-	96,082	-0,006	96,072	94,479	не более	-	-
		6h; 8h	100,014	96,075		96,063	93,471					
		6g; 8g	99,934	95,995		-0,008	95,983	93,391				
		6e	99,896	95,957		95,945	93,353					
	6d	99,864	95,925	95,913	93,321							
КПЕ-НЕ	4h	97,310	-0,011	-	96,107	-0,006	-	93,496	не более	-	-	
	6h; 8h	97,310	96,106		93,494							
	6g; 8g	97,230	96,026		-0,008	93,414						
	6e	97,192	96,988		93,376							
	6d	97,160	96,956		93,344							
К-И	4h	97,322	-0,011	-	96,119	-0,006	-	93,496	не более	-	-	
	6h; 8h	97,324	96,120		93,494							
	6g; 8g	97,244	96,040		93,414							
	6e	97,206	96,002		-0,008	93,376						
	6d	97,174	95,970		93,344							

Исполнительные размеры калибров для резьбы М100×6

мм

Наименование	Вид калибра	Поле допуска резьбы	d			d ₁			d ₂				
			Новый		Изношенный	Новый		Изношенный	Новый		Изношенный		
			Номинал.	Пред. откл.		Номинал.	Пред. откл.		Номинал.	Пред. откл.			
Контрольные калибры-пробки	КНЕ-ПР	4h	100,011	-0,022	—	95,890	-0,006	95,882	93,288	не более	—	—	
		6h	100,014	-0,028		95,776	-0,008		95,764				93,172
		6g	94,934			95,696			95,684				93,092
		6e	99,896			95,658			95,646				93,054
		6d	99,964	-0,036		95,626	-0,011		95,614				93,022
		8h	100,018			95,594			95,578				92,988
	8g	99,938	95,514		95,498	92,908							
	КНЕ-НЕ	4h	99,821	-0,022	—	95,916	-0,006	—	93,315	не более	—	—	
		6h	99,714	-0,028		95,807	-0,008		93,205				
		6g	99,634			95,727			93,125				
		6e	99,596			95,689			93,087				
		6d	99,564	-0,036		95,657	-0,011		93,055				
		8h	99,543			95,634			93,030				
	8g	99,463	95,554		92,950								
	КН-НЕ	4h	99,827	-0,022	—	95,922	-0,006	—	93,315	не более	—	—	
		6h	99,722	-0,028		95,815	-0,008		93,205				
		6g	99,642			95,735			93,125				
		6e	99,604			95,697			93,087				
		6d	99,572	-0,036		95,665	-0,011		93,055				
		8h	99,553			95,644			93,030				
	8g	99,473	95,564		92,950								
	У-ПР	4h	100,011	-0,022	—	96,095	-0,006	96,086	92,496	не более	—	—	
		6h; 8h	100,014	-0,028		96,091	-0,008		96,079				93,494
		6g; 8g	99,934			96,011			95,999				93,414
6e		99,896	95,973			95,961			93,376				
6d		99,864	95,941	95,929		93,344							
У-НЕ	4h	99,812	-0,022	—	95,904	-0,006	95,895	93,315	не более	—	—		
	6h	99,702	-0,028		95,792	-0,008		95,780				93,205	
	6g	99,622			95,712			95,700				93,125	
	6e	99,584			95,674			95,662				93,087	
	6d	99,552	-0,036		95,642	-0,011		95,630				93,055	
	8h	99,528			95,613			95,598				93,030	
	8g	99,448			95,533			95,518				92,950	

Исполнительные размеры калибров для резьбы М100×4

мм

Назначение	Вид калибра	Поле допуска резьбы	d		d ₂			d ₁				
			Новый		Изношенный	Новый		Новый		Изношенный		
			Номинал	Пред. откл.		Номинал	Пред. откл.	Номинал	Пред. откл.			
Калибры-пробки	ПР	4H5H; 5H	100,030	-0,028	99,995	97,425	-0,014	97,397	95,670	не более	—	—
		6H; 7H	100,042	-0,036	99,997	97,435	-0,018	97,399	95,670			
		6G; 7G	100,102		100,057	97,495		97,459	95,730			
	НЕ	4H5H	98,435	-0,028	—	97,628	-0,014	97,606	95,670	не более	—	—
		5H	98,488			97,681		97,659	95,670			
		6H	98,564	97,755		97,727	95,670					
		6G	98,624	-0,036		97,815	-0,018	97,787	95,730			
	7H	98,654		97,845		97,817	95,670					
	7G	98,714		97,905		97,877	75,730					
Калибры-кольца	ПР	4h	100,011	не менее	—	97,385	+0,018	97,415	95,661	не менее	+0,018	95,691
		6h; 8h	100,014			97,378		97,416	95,658			95,696
		6g; 8g	99,954			97,318	+0,023	97,356	95,598			95,636
		6e	99,919			97,284		97,320	95,564			95,600
		6d	99,889	97,254		97,290	95,534	95,570				
	НЕ	4h	100,011	не менее	—	97,224	+0,018	97,248	96,415	не менее	+0,036	—
		6h	100,014			97,129		97,160	96,318			
6g		99,954	97,069			+0,023	97,100	96,258				
6e		99,919	97,034				97,065	96,222				
6d		99,889	97,004				97,035	96,192				
	8h	100,018	96,972	+0,030	97,012	96,157	+0,060					
	8g	99,958	96,912		96,952	96,097						
КПР-ПР	4h	100,011	-0,022	—	97,380	-0,006	97,372	95,644	не более	—	—	
	6h; 8h	100,014			97,374		97,362	95,636				
	6g; 8g	99,954	-0,028		97,314	-0,008	97,302	95,576				
	6e	99,919			97,279		97,267	95,541				
	6d	99,889		97,249		97,237	95,511					
КПР-НЕ	4h	98,208	-0,011	—	97,406	-0,006		95,661	не более	—	—	
	6h; 8h	98,208			97,406			95,658				
	6g; 8g	98,148	-0,014		97,346	-0,008		95,598				
	6e	98,114			97,310			95,564				
	6d	98,084		97,280			95,534					
К-И	4h	98,220	-0,011	—	97,418	-0,006		95,661	не более	—	—	
	6h; 8h	98,222			97,420			95,658				
	6g; 8g	98,162			97,360			95,598				
	6e	98,128	-0,014		97,324	-0,008		95,564				
	6d	98,098		97,294			95,534					

Исполнительные размеры калибров для резьбы М100Х4

Наименование	Вид калибра	Поле допуска резьбы	мм												
			d		Изношенный	d ₂		d ₁							
			Новый	Пред. откл.		Новый	Пред. откл.	Новый	Пред. откл.	Изношенный					
КНЕ-ПР	4h	100,011	-0,022	—	97,220	-0,006	97,210	95,483	не более	—	—				
	6h	100,014	-0,028		97,124	-0,008	97,112	95,386							
	6g	99,954			97,064		97,052	95,326							
	6e	99,919			97,030		97,018	95,292							
	6d	99,889			97,000		96,988	95,262							
	8h	100,018			-0,036		96,968	-0,001				96,952	95,228		
	8g	99,958		96,908	96,892		95,168								
	КНЕ-НЕ	4h	99,851	-0,022	—	97,245	-0,006	—				95,510	не более	—	—
		6h	99,764	-0,028		97,156	-0,008					95,420			
		6g	99,704			97,096						95,360			
		6e	99,669			97,061						95,325			
		6d	99,639			97,031						95,295			
8h		99,618	-0,036			97,008			-0,011	95,270					
8g		99,558	96,948			95,210									
КИ-НЕ	4h	99,857	-0,022		—	97,251		-0,006	—	95,510	не более	—	—		
	6h	99,772	-0,028	97,164		-0,008	95,420								
	6g	99,712		97,104			95,360								
	6e	99,677		97,069			95,325								
	6d	99,647		97,039			95,295								
	8h	99,628		-0,036			97,019	-0,011		95,270					
	8g	99,568		96,958			95,210								
У-ПР	4h	100,011		-0,022	—		97,394	-0,006	97,385	95,861	не более	—	—		
	6h; 8h	100,014	-0,028	97,390		-0,008	97,278	95,658							
	6g; 8g	99,954		97,330			97,318	95,598							
	6e	99,919		97,295			97,283	95,564							
	6d	99,889		97,265			97,253	95,534							
У-НЕ	4h	99,842		-0,022	—		97,233	-0,006	97,224	95,510	не более	—	—		
	6h	99,752	-0,028	97,140		-0,008	97,128	95,420							
	6g	99,692		97,080			97,068	95,360							
	6e	99,658		97,046			97,034	95,325							
	6d	99,628		97,016			97,004	95,295							
	8h	99,603		-0,036			96,987	-0,011	96,972	95,270					
	8g	99,543		96,927			96,912	95,210							

Исполнительные размеры калибров для резьбы M100X3

мм

Наименование	Вид калибра	Поле допуска резьбы	d			d ₂			d ₁				
			Новый		Изношенный	Новый		Изношенный	Новый		Изношенный		
			Номинал	Пред. откл.		Номинал	Пред. откл.		Номинал	Пред. откл.			
Калибры-пробки	ПР	4H5H; 5H	100,023	-0,022	99,994	98,068	-0,011	98,046	96,752	не более	-	-	
		6H; 7H	100,030	-0,028	99,995	98,074	-0,014	98,046	96,752				
		6G; 7G	100,078		100,043	98,122		98,094	96,800				
	НЕ	4H5H	98,858	-0,022		98,252	-0,011	98,235	96,752	не более	-	-	
		5H	98,908			98,301		98,279	96,752				
		6H	98,972	-0,028		98,365	-0,014	98,343	96,752				
		6G	99,020			98,413		98,391	96,800				
	7H	99,053	-0,036		98,444	-0,018	98,416	96,752					
	7G	99,101			98,492		98,464	96,800					
Калибры-кольца	ПР	4h	100,011	не менее	-	98,034	+0,018	98,064	96,743	не менее	+0,018	96,773	
		6h; 8h	100,014			98,028		98,064	96,740			96,773	
		6g; 8g	99,966			97,980	+0,023	98,016	96,692			+0,023	96,730
		6e	99,929			97,942		97,980	96,656			96,692	
		6d	99,902		97,916		97,952	96,628	96,666				
	НЕ	4h	100,011	не менее	-	97,893	+0,018	97,917	97,284	не менее	+0,036	-	
		6h	100,014			97,804		97,835	97,192				
		6g	99,966			97,756	+0,023	97,787	97,144				+0,046
6e		99,929	97,719				97,750	97,108					
	6d	99,902		97,692		97,723	97,080						
	8h	100,018		97,666	+0,030	97,706	97,051	+0,060					
	8g	99,970		97,618		97,658	97,003						
Контрольные калибры-пробки	КПР-ПР	4h	100,011	-0,022		98,030	-0,006	98,020	97,726	не более	-	-	
		6h; 8h	100,014			98,023		98,011	96,718				
		6g; 8g	99,966	-0,028		97,975	-0,008	97,963	96,670				
		6e	99,929		97,938		97,926	96,633					
		6d	99,902		97,911		97,899	96,606					
КПР-НЕ	4h	98,658	-0,011		98,055	-0,006		96,743	не более	-	-		
	6h; 8h	98,658			98,054			96,740					
	6g; 8g	98,610	-0,014		98,006	-0,008		96,692					
	6e	98,572			97,970			96,656					
	6d	98,546		97,942			96,628						
К-И	4h	98,670	-0,011		98,067	-0,006		96,743	не более	-	-		
	6h; 8h	98,672	-0,014		98,068	-0,008		96,740					

Исполнительные размеры калибров для резьбы М100Х3

Наименование	Вид калибра	Поле допуска резьбы	мм									
			d		Изно- шенный	d ₂		d ₁		Изно- шенный		
			Новый	Пред. откл.		Новый	Пред. откл.	Изно- шенный	Новый		Пред. откл.	
Номинал.	Пред. откл.	Номинал.	Пред. откл.	Номинал.	Пред. откл.	Номинал.	Пред. откл.					
Контрольные калибры-пробки	К-И	6g; 8g	98,624	-0,014	—	98,020	-0,008	—	96,692	не более	—	—
		6e	98,586			97,984			96,656			
		6d	98,560			97,956			96,628			
	КНЕ-ПР	4h	100,011	-0,022	—	97,888	-0,006	97,880	96,585	не более	—	—
		6h	100,014			97,800		97,788	96,494			
		6g	99,966	-0,028		97,752	-0,008	97,740	96,446			
		6e	99,929			97,714		97,702	96,410			
		6d	99,902	-0,036		97,688	-0,011	97,676	96,382			
		8h	100,018			97,662		97,646	96,355			
	8g	99,970	97,614	97,598	96,307							
	КНЕ-НЕ	4h	99,871	-0,022	—	97,914	-0,006	—	96,612	не более	—	—
		6h	99,790			97,831			96,528			
		6g	99,742	-0,028		97,783	-0,008		96,480			
		6e	99,705			97,746			96,443			
		6d	99,678	-0,036		97,719	-0,011		96,416			
		8h	99,663			97,702			96,397			
	8g	99,615	97,654	96,349								
	КИ-НЕ	4h	99,877	-0,022	—	97,920	-0,006	—	96,612	не более	—	—
		6h	99,798			97,839			96,528			
		6g	99,750	-0,028		97,791	-0,008		96,480			
		6e	99,713			97,754			96,443			
		6d	99,686	-0,036		97,727	-0,011		96,416			
		8h	99,673			97,712			96,397			
	8g	99,625	97,664	96,349								
У-ПР	4h	100,011	-0,022	—	98,043	-0,006	98,034	96,743	не более	—	—	
	6h; 8h	100,014			98,039		98,027	96,740				
	6g; 8g	99,966	-0,028		97,991	-0,008	97,979	96,692				
	6e	99,929			97,954		97,942	96,656				
	6d	99,902	97,927		97,915	96,628						
У-НЕ	4h	99,862	-0,022	—	97,902	-0,006	97,893	96,612	не более	—	—	
	6h	99,778			97,816		97,804	96,528				
	6g	99,730	-0,028		97,768	-0,008	97,756	96,480				
	6e	99,694			97,730		97,718	96,443				
	6d	99,666	-0,036		97,704	-0,011	97,692	96,416				
	8h	99,648			97,681		97,666	96,397				
	8g	99,600	97,633		97,618	96,349						

Исполнительные размеры калибров для резьбы М100×2

мм

Наименование	Вид калибра	Поле допуска резьбы	d			d ₂			d ₁				
			Новый		Изношенный	Новый		Изношенный	Новый		Изношенный		
			Номинал	Пред. откл.		Номинал	Пред. откл.		Номинал	Пред. откл.			
Калибры-пробки	ПР	4Н511; 5Н	100,023	-0,022	99,994	98,718	-0,011	98,696	97,835	не более	—	—	
		6Н; 7Н	100,030	-0,028	99,995	98,724	-0,014	98,696	97,835				
		6G; 7G	100,068		100,033	98,762		98,734	97,873				
	НЕ	4Н5Н	99,278	-0,022	—	98,872	-0,011	98,855	97,835	не более	—	—	
		5Н	99,318			98,912		98,895	97,835				
		6Н	99,372			98,965		98,943	97,835				
		6G	99,410			99,003		98,981	97,873				
		7Н	99,437	-0,028		99,030	-0,014	99,008	97,835				
		7G	99,475			99,068		99,046	97,873				
	Калибры-кольца	ПР	4h	100,009	не менее	—	98,692	+0,014	98,715	97,828	+0,014	97,851	
			6h; 8h	100,011			98,684		98,714	97,826			97,856
			6g; 8g	99,973			98,646	+0,018	98,676	97,788			
6e			99,940	98,613				98,643	97,755	97,785			
6d		99,911	98,584				98,614	97,726	97,756				
НЕ		4h	100,009	не менее			—	98,569	+0,014	98,588	98,162	+0,028	—
		6h	100,011					98,493		98,517	98,084		
		6g	99,973					98,455	+0,018	98,479	98,046		
	6e	99,940	98,422			98,446		98,013					
8h	100,014	98,378	+0,023	98,409	97,965	+0,046	—						
8g	99,976	98,340		98,371	97,928								
Контрольные калибры-пробки	КПР-ПР	4h	100,009	-0,018	—	98,688	-0,005	98,680	97,818	не более	—	—	
		6h; 8h	100,011			98,690		98,670	97,809				
		6g; 8g	99,973	-0,022		98,642	-0,006	98,632	97,771				
		6e	99,940			98,608		98,600	97,738				
		6d	99,911			98,580		98,570	97,709				
	КПР-НЕ	4h	99,110	-0,009	—	98,708	-0,005	—	97,828	не более	—	—	
		6h; 8h	99,108			98,705		—	97,826				
		6g; 8g	99,070	-0,011		98,667	-0,006	—	97,788				
		6e	99,036			98,634		—	97,755				
		6d	99,008			98,605		—	97,726				
К-И	4h	99,120	-0,009	—	98,718	-0,005	—	97,828	не более	—	—		
	6h; 8h	99,120	-0,011		98,717	-0,006	—	97,826					

Исполнительные размеры калибров для резьбы М100×2
мм

Продолжение табл. 48

Наименование Вид калибра	Поле допуска резьбы	d			d ₂			d ₁				
		Новый		Изно- шенный	Новый		Изно- шенный	Новый		Изно- шенный		
		Новый	Пред. откл.		Новый	Пред. откл.		Новый	Пред. откл.			
К-И	6g; 2g	99,082	-0,011	—	98,679	-0,008	—	97,788	не более	—	—	
	6e	99,048			98,646			97,755				
	6d	99,020			98,617			97,726				
КНЕ-ПР	4h	100,009	-0,018	—	98,565	-0,005	98,557	97,695	не более	—	—	
	6h	100,011			98,488			98,480				97,618
	6g	99,973			98,450			98,442				97,580
	6e	99,940			98,418			98,408				97,547
	6d	99,911			98,388			98,380				97,518
	8h	100,014			98,374			98,362				97,502
	8g	99,976			98,336			98,324				97,464
КНЕ-НЕ	4h	99,891	-0,018	—	98,586	-0,005	—	97,717	не более	—	—	
	6h	99,821			98,514			97,645				
	6g	99,783			98,476			97,607				
	6e	99,750			98,443			97,574				
	6d	99,721			98,414			97,545				
	8h	99,714			98,405			97,535				
	8g	99,676			98,367			97,497				
КИ-НЕ	4h	99,896	-0,018	—	98,590	-0,005	—	97,717	не более	—	—	
	6h	99,827			98,520			97,645				
	6g	99,789			98,482			97,607				
	6e	99,756			98,449			97,574				
	6d	99,727			98,420			97,545				
	8h	99,722			98,413			97,535				
	8g	99,684			98,375			97,497				
У-ПР	4h	100,009	-0,018	—	98,699	-0,005	98,691	97,828	не более	—	—	
	6h; 8h	100,011			98,693		98,684	97,826				
	6g; 8g	99,973			98,655		98,646	97,788				
	6e	99,940			98,622		98,613	97,755				
	6d	99,911			98,593		98,584	97,726				
У-НЕ	4h	99,884	-0,018	—	98,576	-0,005	98,568	97,717	не более	—	—	
	6h	99,812			98,502		98,493	97,645				
	6e	99,774			98,464		98,455	97,607				
	6e	99,741			98,431		98,422	97,574				
	6d	99,712			98,402		98,393	97,545				
	8h	99,702			98,390		98,378	97,535				
	8g	99,664			98,352		98,340	97,497				

Исполнительные размеры калибров для резьбы М100×1,5

мм

Наименование	Вид калибра	Полое допуска резьбы	d			d ₂			d ₁			
			Новый		Изно- шенный	Новый		Изно- шенный	Новый		Изно- шенный	
			Номинал	Пред. откл.		Номинал	Пред. откл.		Номинал	Пред. откл.		
Калибры-кольца	ПР	4Н5Н; 5Н	100,023	-0,022	99,994	99,044	-0,011	99,020	98,376	не более	—	—
		6Н; 7Н	100,030	-0,028	99,995	99,049	-0,014	99,021	98,376			
		6G; 7G	100,062		100,027	99,081		99,053	98,408			
	НЕ	4Н5Н	99,482	-0,022	—	99,177	-0,011	99,160	98,376	не более	—	—
		5Н	99,522			99,217		99,200	98,376			
		6Н	99,571			99,264		99,242	98,376			
		6G	99,603	-0,028		99,296	-0,014	99,274	98,408			
Калибры-пробки	ПР	4h	100,009	не менее	—	99,017	+0,014	99,040	98,369	не менее	+	98,392
		6h; 8h	100,011			99,009		99,039	98,367			98,397
		6g; 8g	99,979			98,977	+0,018	99,007	98,335			98,365
		6e	99,944			98,942		98,972	98,300			98,330
		6d	99,916			98,914		98,944	98,272			98,302
	НЕ	4h	100,009	не менее	—	98,906	+0,014	98,925	98,599	не менее	+	98,928
		6h	100,011			98,838		98,862	98,529			98,938
6g		99,979	98,806			+0,018	98,830	98,497	98,938			
6e		99,944	98,771				98,795	98,462	98,938			
6d		99,916	98,743				98,767	98,434	98,938			
8h		99,987	98,738			+0,023	98,769	98,426	98,938			
Контрольные калибры-пробки	КПР-ПР	4h	100,009	-0,018	—	99,013	-0,005	99,005	98,359	не более	—	—
		6h; 8h	100,011			99,004		98,996	98,350			
		6g; 8g	99,979	-0,022		98,972	-0,006	98,964	98,318			
		6e	99,944			98,938		98,929	98,283			
	КПР-НЕ	6d	99,916		99,910		98,900	98,255	не более	—	—	
		4h	99,336	-0,009	99,034	-0,005	—	98,369				
		6h; 8h	99,332		99,030		—	98,367				
		6g; 8g	99,300	-0,011	98,998	-0,006	—	98,355				
		6e	99,266		98,963		—	98,300				
		6d	99,238		98,935		—	98,272				
К-Н	4h	99,344	-0,009	—	99,042	-0,005	—	98,369	не более	—	—	
	6h; 8h	99,344			99,042		—	98,367				
	6g; 8g	99,312	-0,011		99,010	-0,006	—	98,335				
	6e	99,278			98,975		—	98,300				
	6d	99,250			98,947		—	98,272				

Исполнительные размеры калибров для резьбы M100×1,5

мм

Наименование	Вид калибра	Поле допуска резьбы	d			d ₂			d ₁				
			Новый		Изношенный	Новый		Изношенный	Новый		Изношенный		
			Номинал.	Пред. откл.		Номинал.	Пред. откл.		Номинал.	Пред. откл.			
Контрольные калибры-пробки	КНЕ-ПР	4i	100,009	-0,018	—	98,902	-0,005	98,894	98,248	не более	—	—	
		6ii	100,011	-0,022		98,834	-0,006		98,824				98,179
		6g	99,979			98,802			98,792				98,147
		6e	99,944			98,766			98,757				98,112
		6d	99,916			98,739			98,730				98,084
		8h	99,964			98,734			98,722				98,078
		8g	99,932			98,702			98,690				98,046
	КНЕ-НЕ	4h	99,903	-0,018	—	98,922	-0,005	—	98,270	не более	—	—	
		6h	99,841	-0,022		98,859	-0,006		98,206				
		6g	99,809			98,827			98,174				
		6e	99,774			98,792			98,139				
		6d	99,746			98,764			98,111				
		8h	99,749			98,765			98,111				
		8g	99,717			98,733			98,079				
КИ-НЕ	4h	99,908	-0,018	—	98,928	-0,005	—	98,270	не более	—	—		
	6h	99,847	-0,022		98,865	-0,006		98,206					
	6g	99,815			98,833			98,174					
	6e	99,780			98,798			98,139					
	6d	99,752			98,770			98,111					
	8h	99,757			98,773			98,111					
	8g	99,725			98,741			98,079					
У-ПР	4h	100,009	-0,018	—	99,024	-0,005	99,016	98,369	не более	—	—		
	6h; 8h	100,011	-0,022		99,018	-0,006		99,009				98,367	
	6g; 8g	99,979			98,986			98,977				98,335	
	6e	99,944			98,951			98,942				98,300	
	6d	99,916			98,923			98,914				98,272	
У-НЕ	4h	99,896	-0,018	—	98,913	-0,005	98,905	98,270	не более	—	—		
	6h	99,832	-0,022		98,847	-0,006		98,838				98,206	
	6g	99,800			98,815			98,806				98,174	
	6e	99,765			98,780			98,771				98,139	
	6d	99,737			98,752			98,743				98,111	
	8h	99,738			98,750			98,738				98,111	
	8g	99,706			98,718			98,706				98,079	

Исполнительные размеры калибров для резьбы М105×6
мм

Наименование	Вид калибра	Поле допуски резьбы	d			d ₂			d ₃						
			Новый		Нано- последний	Новый		Нано- последний	Новый		Нано- последний				
			Номинал.	Пред. откл.		Номинал.	Пред. откл.		Номинал.	Пред. откл.					
Калибры-пробки	ПР	4H5H; 5H	105,030	-0,028	104,995	101,126	-0,014	101,098	98,505	не более	—	—			
		6H; 7H	105,042	-0,036	104,997	101,136	-0,018	101,100	98,505						
		6G; 7G	105,122		105,077	101,216		101,180	98,585						
	НЕ	4H5H	102,574	-0,028	—	101,367	-0,014	101,345	98,505	не более	—	—			
		5H	102,639			101,432		101,410	98,505						
		6H	102,730			101,521		101,493	98,505						
		6G	102,810			101,601		101,573	98,585						
		7H	102,830			101,621		101,593	98,505						
	7G	102,910	101,701	101,673	98,585										
	ПР	4h	105,011	не менее	—	101,086	+0,018	101,116	98,496	+0,018	98,526	98,526			
		6h; 8h	105,014			101,080		101,116	98,494				+0,023	98,530	
		6g; 8g	104,934			101,000		101,036	98,414						98,450
6e		104,896	100,962			100,998		98,376	98,412						
6d		104,864	100,930			100,966		98,344							
4h	105,011	100,895	100,919	99,686	+0,036	—									
6h	105,014	100,780	100,811	99,588											
6g	104,934	100,700	100,731	99,488			+0,046	—							
6e	104,896	100,662	100,693	99,450											
6d	104,864	100,630	100,661	99,418											
8h	105,018	100,598	100,638	99,383	+0,060	—									
8g	104,938	100,518	100,558	99,303											
КПР-ПР	4h	105,011	-0,022	—			101,082	-0,006	101,072	98,479	не более	—	—		
	6h; 8h	105,014	-0,028				101,075	-0,008	101,063	98,471					
	6g; 8g	104,934					100,995		100,983	98,391					
	6e	104,896			100,957	100,945	98,353								
	6d	104,864			100,925	100,913	98,321								
КПР-НЕ	4h	102,310		-0,011	—	101,107	-0,006		98,496	не более	—	—			
	6h; 8h	102,310	-0,014	101,106		-0,008	98,494								
	6g; 8g	102,230		101,026			98,411								
	6e	102,192		100,985			98,376								
	6d	102,160		100,956			98,344								
К-И	4h	102,322		-0,011	—		101,119	-0,005	98,496	не более	—	—			
	6h; 8h	102,324	-0,014	101,120		-0,008	98,494								
	6g; 8g	102,244		101,040			98,414								
	6e	102,206		101,002			98,376								
	6d	102,174		100,970			98,344								

Исполнительные размеры калибров для резьбы М105×6

мм

Наименование	Вид калибра	Полюс допуска резьбы	d			d ₂			d ₁							
			Новый		Износ- шенный $\frac{1}{2}$	Новый		Износ- шенный	Новый		Износ- шенный					
			Номинал.	Пред- откл.		Номинал.	Пред- откл.		Номинал.	Пред- откл.						
КНЕ-ПР	4h	105,011	-0,022	—	100,890	-0,006	100,882	98,288	не более	—	—					
	6h	105,014	-0,028		100,776	-0,008	100,764	98,172								
	6g	104,934			100,696		100,684	98,092								
	6e	104,896			100,658		100,646	98,054								
	6d	104,864			100,626		100,614	98,022								
	8h	105,018			-0,036		100,594	-0,011				100,578	97,988			
	8g	104,938			100,514		100,498	97,908								
	КНЕ-НЕ	4h	104,821		-0,022	—	100,916	-0,006				—	98,315	не более	—	—
		6h	104,714		-0,028		100,807	-0,008					98,205			
		6g	104,634				100,727						98,125			
		6e	104,596				100,689						98,087			
		6d	104,564		100,657		98,055									
8h		104,543	-0,036	100,634	-0,011		98,030									
8g	104,463	100,554	97,950													
КН-НЕ	4h	104,827	-0,022	—	100,922	-0,006	—	98,315	не более	—	—					
	6h	104,722	-0,028		100,815	-0,008		98,205								
	6g	104,642			100,735			98,125								
	6e	104,604			100,697			98,087								
	6d	104,572	100,665		98,055											
	8h	104,553	-0,036		100,644	-0,011		98,030								
8g	104,473	100,564	97,950													
У-ПР	4h	105,011	-0,022	—	101,095	-0,006	101,086	98,496	не более	—	—					
	6h, 8h	105,014	-0,028		101,091	-0,008	101,079	98,494								
	6h, 8g	104,934			101,011		100,999	98,414								
	6e	104,896			100,973		100,961	98,376								
	6d	104,864	100,941		100,929	98,344										
У-НЕ	4h	104,812	-0,022	—	101,904	-0,006	100,895	98,315	не более	—	—					
	6h	104,702	-0,028		100,792	-0,008	100,780	98,205								
	6k	104,622			100,712		100,700	98,125								
	6e	104,584			100,674		100,662	98,087								
	6d	104,552	100,642		100,630	98,055										
	8h	104,528	-0,036		100,613	-0,011	100,598	98,030								
	8g	104,448	100,533		100,518	97,950										

Исполнительные размеры калибров для резьбы М105×4
мм

Наименование	Вид калибра	Поле допуска резьбы	d			d ₂			d ₁			
			Новый		Износительный	Новый		Износительный	Новый		Износительный	
			Номинал	Пред. откл.		Номинал	Пред. откл.		Номинал	Пред. откл.		
Калибры-пробки	ПР	4Н5Н; 5Н	105,030	-0,028	104,995	102,425	-0,014	102,397	100,670	не более	—	—
		6Н; 7Н	105,042	-0,036	104,997	102,435	-0,018	102,399	100,670			
		6G; 7G	105,102		105,057	102,495		102,459	100,730			
	НЕ	4Н5Н	103,435	-0,028	—	102,628	-0,014	102,606	100,670	не более	,	—
		5Н	103,488			102,681		102,659	100,670			
		6Н	103,564			102,755		102,727	100,670			
		6G	103,624	-0,036	—	102,815	-0,018	102,737	100,730			
7Н		103,654	102,845			102,817		100,670				
7G		103,714	102,905			102,877		100,730				
4h		105,011	102,385			+0,018		102,415	100,661			
ПР	6h; 8h	105,014	не менее	—	102,378	+0,023	102,416	100,658	+0,023	—	100,696	
	6g; 8g	104,954			102,318		102,356	100,598			100,636	
	6e	104,919			102,284		102,320	100,564			100,600	
	6d	104,889			102,254		102,290	100,534			100,570	
	4h	105,011			102,224		+0,018	102,248			101,415	+0,036
НЕ	6h	105,014	не менее	—	102,129	+0,023	102,160	101,318	+0,046	—		
	6g	104,954			102,069		102,100	101,258				
	6e	104,919			102,034		102,065	101,222				
	6d	104,889			102,004		102,035	101,192				
	8h	105,018			101,972		+0,030	102,012			101,157	+0,060
8g	104,958	101,912	102,952	101,097								
КПР-ПР	4h	105,011	-0,022	—	102,380	-0,006	102,372	100,644	не более	—	—	
	6h; 8h	105,014	-0,028		102,374	-0,008	102,362	100,636				
	6g; 8g	104,954			102,314		102,302	100,576				
	6e	104,919			102,279		102,267	100,541				
	6d	104,889			102,249		102,237	100,511				
КПР-НЕ	4h	103,208	-0,011	—	102,406	-0,006	—	100,661	не более	—	—	
	6h; 8h	103,208	-0,014		102,406	-0,008		100,658				
	6g; 8g	103,148			102,346			100,598				
	6e	103,114			102,310			100,564				
	6d	103,084			102,280			100,534				
К-И	4h	103,220	-0,011	—	102,418	-0,006	—	100,661	не более	—	—	
	6h; 8h	103,222	-0,014		102,420	-0,008		100,658				
	6g; 8g	103,162			102,360			100,598				
	6e	103,128			102,324			100,564				
	6d	103,098			102,294			100,534				

Исполнительные размеры калибров для резьбы М105×4 мм

Исполнение	Вид калибра	Номер допуска резьбы	d			d ₂			d ₁			
			Новый		Изношенный	Новый		Изношенный	Новый		Изношенный	
			Номи.	Пред. откл.		Номи.	Пред. откл.		Номи.	Пред. откл.		
Контрольные калибры-пробы	КНЕ-ПР	4h	105,011	-0,022	—	102,220	-0,006	102,210	100,483	не более	—	
		6h	105,014			102,124			102,112			100,386
		6g	104,954	-0,028		102,064	-0,008		102,052			100,326
		6e	104,919			102,030			102,018			100,292
		6d	104,889			102,000			101,988			100,262
		8h	105,018	-0,036		101,968	-0,011		101,952			100,228
		8g	104,958		101,908		101,892	100,168				
	КЩ-НЕ	4h	104,851	-0,022	—	102,245	-0,006	—	100,510	не более	—	
		6h	104,764			102,156			102,140			100,420
		6g	104,704	-0,028		102,096	-0,008		102,080			100,360
		6e	104,669			102,061			102,045			100,325
		6d	104,639			102,031			102,015			100,295
		8h	104,618	-0,036		102,008	-0,011		101,992			100,270
		8g	104,558		101,948		101,932	100,210				
	КН-НЕ	4h	104,857	-0,022	—	102,251	-0,006	—	100,510	не более	—	
		6h	107,772			102,164			102,140			100,420
		6g	104,712	-0,028		102,104	-0,008		102,080			100,360
		6e	104,677			102,069			102,045			100,325
		6d	104,547			102,039			102,015			100,295
		8h	104,625	-0,036		102,018	-0,011		101,992			100,270
		8g	104,568		101,958		101,932	100,210				
	У-ПР	4h	105,011	-0,022	—	102,394	-0,006	102,385	100,661	не более	—	
		6h; 8h	105,011			102,390			102,378			100,658
		6g; 8g	104,954	-0,028		102,330	-0,008		102,318			100,598
6e		104,919		102,295			102,283		100,564			
6d		104,889		102,265			102,253		100,534			
У-НЕ	4h	104,842	-0,022	—	102,233	-0,006	102,224	100,510	не более	—		
	6h	104,752			102,140			102,128			100,420	
	6g	104,692	-0,028		102,080	-0,008		102,068			100,360	
	6e	104,658			102,046			102,034			100,325	
	6d	104,628			102,016			102,004			100,295	
	8h	104,603	-0,036		101,987	-0,011		101,972			100,270	
	8g	104,543			101,927			101,912			100,210	

Исполнительные размеры калибров для резьбы М10х3

мм

Наименование	Вид калибра	Поле допуска резьбы	d			d ₂			d ₁				
			Новый		Изношенный	Новый		Изношенный	Новый		Изношенный		
			Номинал	Пред. откл.		Номинал	Пред. откл.		Номинал	Пред. откл.			
Калибры-пробки	ПР	4Н5Н; 5Н	105,023	-0,022	104,994	103,068	-0,011	103,046	101,752	не более	—	—	
		6Н; 7Н	105,030	-0,028	104,996	103,074	-0,014	103,046	101,752				
		6G; 7G	105,078		105,043	103,122		103,094	101,800				
	НЕ	4Н5Н	103,858	-0,022	—	103,252	-0,011	103,235	101,752	не более	—	—	
		5Н	103,908			103,301		103,279	101,752				
		6Н	103,972	-0,028		103,365	-0,014	103,343	101,752				
		6G	104,020			103,413		103,391	101,800				
Калибры-кольца	ПР	4h	105,011	не менее	—	103,034	+0,018	103,064	101,743	не менее	+	101,773	
		6h; 8h	105,014			103,028	103,064	101,740	101,778				
		6g; 8g	104,966			102,980	103,016	101,692	101,730				
		6e	104,929			102,942	102,980	101,656	101,692				
		6d	104,902			102,916	102,952	101,628	101,666				
	НЕ	4h	105,011	не менее	—	102,893	+0,018	102,917	102,284	не менее	+	0,036	
		6h	105,014			102,804	102,835	102,192					
		6g	104,966			102,756	102,787	102,144					
		6e	104,926			102,719	102,750	102,108					
		6d	104,902			102,692	102,723	102,080					
		8h	105,018			102,666	102,706	102,051					
	Контрольные калибры-пробки	КПР-ПР	4h	105,011	-0,022	—	103,030	-0,006	103,020	101,726	не более	—	—
			6h; 8h	105,014			103,023		103,011	101,718			
			6g; 8g	104,966	-0,028		102,975	-0,008	102,963	101,670			
6e			104,929		102,938			102,926	101,633				
КПР-НЕ		4h	103,658	0,011	—	103,055	-0,008	—	101,743	не более	—	—	
		6h; 8h	103,658			103,054		—	101,740				
		6g; 8g	103,610	-0,014		103,006	-0,008	—	101,692				
		6e	103,572			102,970		—	101,656				
К-И	4h	103,670	-0,011	—	103,067	-0,006	—	101,743	не более	—	—		
	6h; 8h	103,672			103,068		—	101,740					
	6g; 8g	103,624	-0,014		103,020	-0,008	—	101,692					
	6e	103,586			102,984		—	101,656					
		6d	103,560		102,956		101,628						

Исполнительные размеры калибров для резьбы М105×3

мм

Наименование	Вид калибра	Поле допуска резьбы	d			d ₂			d ₁					
			Номинал		Износный	Номинал		Износный	Номинал		Износный			
			Номинал	Пред. откл.		Номинал	Пред. откл.		Номинал	Пред. откл.				
Контрольные калибры-пробки	КНЕ-ПР	4h	105,011	-0,022	—	102,888	-0,006	102,808	101,585	не более	—	—		
		6h	105,014	-0,028		102,800	-0,008		102,788				101,494	
		6g	104,966			102,752			102,740				101,446	
		6e	104,929			102,714			102,702				101,410	
		6d	104,902			102,688			102,676				101,382	
		8h	105,018	-0,036		102,662	-0,011		102,646				101,355	
		8g	104,870			102,614			102,598				101,307	
		КНЕ-НЕ	4h			104,871			-0,022				—	102,914
	6h		104,790		-0,028	102,831		-0,008	101,528					
	6g		104,742	102,783		101,480								
	6e		104,705	102,746		101,443								
	6d		104,678	102,719		101,416								
	8h		104,663	-0,036	102,702	-0,011	101,397							
	8g	104,615	102,654		101,349									
КН-НЕ	4h	104,877	-0,022	—	102,920	-0,006	—	101,612	не более	—	—			
	6h	104,798	-0,028		102,839	-0,008		101,528						
	6g	104,750			102,791			101,480						
	6e	104,713			102,754			101,443						
	6d	104,686			102,727			101,416						
	8h	104,673	-0,036		102,712	-0,011		101,397						
8g	104,625	102,664		101,349										
У-ПР	4h	105,011	-0,022	—	103,043	-0,006	103,034	101,743	не более	—	—			
	6h; 8h	105,014	-0,028		103,039	-0,008		103,027				101,740		
	6g; 8g	104,966			102,991			102,979				101,692		
	6e	104,929			102,954			102,942				101,656		
	6d	104,902	102,927		102,915	101,628								
У-НЕ	4h	104,862	-0,022	—	102,902	-0,006	102,893	101,612	не более	—	—			
	6h	104,778	-0,028		102,816	-0,008		102,804				101,528		
	6g	104,730			102,768			102,756				101,480		
	6e	104,694			102,730			102,718				101,443		
	6d	104,666	102,704		102,692	101,416								
	8h	104,648	-0,036		102,681	-0,011		102,666				101,397		
	8g	104,600			102,633			102,618				101,349		

Исполнительные размеры калибров для резьбы М105×2

Наименование	Вид калибра	Поле допуска резьбы	мм									
			d			d ₁			d ₂			
			Новый		Изношенный	Новый		Изношенный	Новый		Изношенный	
Номинал	Пред. откл.	Номинал	Пред. откл.	Номинал		Пред. откл.						
Калибры-пробки	ПР	4Н5Н; 5Н	105,023	-0,022	104,994	103,718	-0,011	103,696	102,835	не более	—	—
		6Н; 7Н	105,030	-0,028	104,995	103,724	-0,014	103,696	102,835			
		6G; 7G	105,068		105,033	103,762		103,734	102,873			
	НЕ	4Н5Н	104,278	-0,022	—	103,872	-0,011	103,855	102,835	не более	—	—
		5Н	104,318			103,912		103,895	102,835			
		6Н	104,372	103,965		103,943	102,835					
		6G	104,410	104,003		103,981	102,873					
7Н		104,437	104,030	104,008		102,835						
7G	104,475	104,068	104,046	102,873								
Калибры-голыда	ПР	4h	105,009	не менее	—	103,692	+0,014	103,715	102,828	+0,014	102,851	
		6h; 8h	105,011			103,684	103,714	102,826				
		6g; 8g	104,973			103,646	103,676	102,788				
		6e	104,940			103,619	103,643	100,755				
		6d	104,911			103,584	103,614	102,726				
	НЕ	4h	105,009			103,569	+0,014	103,588	103,162	+0,029	+0,036	—
		6h	105,011			103,493	+0,018	103,517	103,084			
		6g	104,973			103,455		103,479	103,046			
		6e	104,940			103,422		103,446	103,013			
		6d	104,911			103,393		103,417	102,984			
8h	105,014	103,378	+0,023	103,409	102,966	+0,046		+0,046	—			
8g	104,976	103,340	103,371	102,928								
КПР-ПР	4h	105,009	-0,018	103,688	-0,005	103,680	102,818			не более	—	—
	6h; 8h	105,011	-0,022	103,680	-0,006	103,670	102,809					
	6g; 8g	104,973		103,642		103,632	102,771					
	6e	104,940		103,608		103,600	102,738					
	6d	104,911		103,580		103,570	102,709					
КПР-НЕ	4h	104,110		-0,009		103,708	-0,005	—	102,823	не более	—	—
	6h; 8h	104,108	-0,011	103,705	-0,006	102,826						
	6g; 8g	104,070		103,667		102,788						
	6e	104,036		103,634		102,755						
	6d	104,008		103,605		102,726						
К-И	4h	104,120		-0,009		103,718	-0,005	—	102,828	не более	—	—
	6h; 8h	104,120	-0,011	103,717	-0,006	102,826						
	6g; 8g	104,082		103,679		102,788						
	6e	104,048		103,646		102,755						
	6d	104,020		103,617		102,726						

Исполнительные размеры калибров для резьбы М105×2

Назначение	Вид калибра	Поле допуска резьбы	мм									
			d		Изношенный	d ₂		d ₁				
			Новый	Пред. откл.		Новый	Пред. откл.	Изношенный	Новый	Пред. откл.	Изношенный	
Контрольные калибры-пробы	КНЕ-ПР	4h	105,009	-0,018	—	103,566	-0,005	103,557	102,695	не более	—	—
		6h	105,011	-0,022		103,488	-0,006	103,480	102,618			
		6g	104,973			103,450		103,442	102,580			
		6e	104,940			103,418		103,408	102,547			
		6d	104,911	-0,028		103,388	-0,008	103,380	102,518			
		8h	105,014			103,374		103,362	102,502			
		8g	104,976	-0,018		103,336	-0,005	103,324	102,464			
	КНЕ-НЕ	4h	104,891	-0,018	—	103,586	-0,005	—	102,717	не более	—	—
		6h	104,821	-0,022		103,514	-0,006		102,645			
		6g	104,783			103,476			102,607			
		6e	104,750			103,443			102,574			
		6d	104,721	-0,028		103,414	-0,008		102,545			
		8h	104,714			103,405			102,535			
		8g	104,676	-0,018		103,367	-0,005		102,497			
	КИ-НЕ	4h	104,896	-0,018	—	103,590	-0,005	—	102,717	не более	—	—
		6h	104,827	-0,022		103,520	-0,006		102,645			
		6e	104,789			103,482			102,607			
		6e	104,756			103,449			102,574			
		6d	104,727	-0,028		103,420	-0,008		102,545			
		8h	104,722			103,413			102,535			
		8g	104,684	-0,018		103,375	-0,005		102,497			
	У-ПР	4h	105,009	-0,018	—	103,699	-0,005	103,691	102,828	не более	—	—
		6h; 8h	105,011	-0,022		103,693	-0,006	103,684	102,826			
		6g; 8g	104,973			103,655		103,646	102,788			
6e		104,940	103,622			103,613		102,755				
6d		104,911	-0,018	103,593		-0,005	103,584	102,726				
У-НЕ	4h	104,884	-0,018	—	103,576	-0,005	103,568	102,717	не более	—	—	
	6h	104,812	-0,022		103,502	-0,006	103,493	102,645				
	6g	104,774			103,464		103,455	102,607				
	6e	104,741			103,431		103,422	102,574				
	6d	104,712	-0,028		103,402	-0,008	103,393	102,545				
	8h	104,702			103,390		103,378	102,535				
	8g	104,664	-0,018		103,352	-0,005	103,340	102,497				

Исполнительные размеры калибров для резьбы М105×1,5

Наименование	Вид калибра	Поле допуска резьбы	мм										
			d			d ₂			d ₁				
			Новый		Изношенный	Новый		Изношенный	Новый		Изношенный		
Номинал	Пред. откл.	Номинал	Пред. откл.	Номинал		Пред. откл.							
Калибры-пробки	ПР	4Н5Н; 5Н	105,023	-0,022	104,994	104,044	-0,011	104,020	103,376	не более	—	—	
		6Н; 7Н	105,030	-0,028	104,995	104,049	-0,014	104,021	103,376				
		6G; 7G	105,062		105,027	104,081		104,053	103,408				
	НЕ	4Н5Н	104,482	-0,022	—	104,177	-0,011	104,160	103,376	не более	—	—	
		5Н	104,522			104,217		104,200	103,376				
		6Н	104,571			104,264		104,242	103,376				
6G		104,603	104,296			104,274		103,408					
7Н		104,627	104,320			104,298		103,376					
7G		104,659	104,352			104,330		103,408					
Калибры-колыца	ПР	4h	105,009	не менее	—	104,017	+0,014	104,040	103,369	+0,014	103,392		
		6h; 8h	105,011			104,009		104,039	103,367		103,397		
		6g; 8g	104,979			103,977		104,007	103,336		103,365		
		6e	104,944			103,942		103,972	103,300		103,330		
		6d	104,916			103,914		103,944	103,272		103,302		
	НЕ	4h	105,009	не менее	—	103,906	+0,014	103,925	103,599	+0,028	—	—	
		6h	105,011			103,838		103,862	103,529				
		6g	104,979			103,806		103,830	103,497				
		6e	104,944			103,771		103,795	103,462				103,496
		6d	104,916			103,743		103,767	103,434				103,464
КПП-ПР	4h	105,009	-0,018	—	104,013	-0,005	104,005	103,359	не более	—	—		
	6h; 8h	105,011			104,004		103,996	103,350					
	6g; 8g	104,979			103,972		103,964	103,318					
	6e	104,944			103,938		103,929	103,283					
	6d	104,916			103,910		103,900	103,255					
КПП-НЕ	4h	104,336	-0,009	—	104,034	-0,005	—	103,369	не более	—	—		
	6h; 8h	104,332			104,030		103,367						
	6g; 8g	104,300			103,998		103,335						
	6e	104,266			103,963		103,300						
	6g	104,238			103,935		103,272						
К-Н	4h	104,344	-0,009	—	104,042	-0,005	—	103,369	не более	—	—		
	6h; 8h	104,344			104,042		103,367						
	6g; 8g	104,312			104,010		103,335						
	6e	104,278			103,975		103,300						
	6d	104,250			103,947		103,272						

Исполнительные размеры калибров для резьбы М105×1,5

мм

Наименование	Вид калибра	Поле допуска резьбы	d			d ₂			d ₁		
			Новый		Изношенный	Новый		Изношенный	Новый		Изношенный
			Номинал.	Пред. откл.		Номинал.	Пред. откл.		Номинал.	Пред. откл.	
КНЕ-ПР	4h	105,009	—0,018	—	103,902	—0,005	103,894	103,248	не более	—	—
	6h	105,011	—0,022		103,834	—0,006	103,824	103,179			
	6g	104,979			103,802		103,792	103,147			
	6e	104,944			103,766		103,757	103,112			
	6d	104,916	—0,028		103,738	—0,008	103,730	103,084			
	8h	104,964			103,734		103,722	103,078			
	8g	104,932			103,702		103,690	103,046			
КНЕ-НЕ	4h	104,903	—0,018	—	103,922	—0,005	—	103,270	не более	—	—
	6h	104,841	—0,022		103,859	—0,006		103,206			
	6g	104,809			103,827			103,174			
	6e	104,774			103,792			103,139			
	6d	104,746	—0,028		103,764	—0,008		103,111			
	8h	104,749			103,765			103,111			
8g	104,717	103,733		103,079							
КИ-НЕ	4h	104,908	—0,018	—	103,928	—0,005	—	103,270	не более	—	—
	6h	104,847	—0,022		103,865	—0,006		103,206			
	6g	104,815			103,833			103,174			
	6e	104,780			103,798			103,139			
	6d	104,752	—0,028		103,770	—0,008		103,111			
	8h	104,757			103,773			103,111			
8g	104,725	103,741		103,079							
У-ПР	4h	105,009	—0,018	—	104,024	—0,005	104,016	103,369	не более	—	—
	6h; 8h	105,011	—0,022		104,018	—0,006	104,009	103,367			
	6g; 8g	104,979			103,986		103,977	103,335			
	6e	104,944			103,951		103,942	103,300			
	6d	104,916	103,923		103,914	103,272					
У-НЕ	4h	104,896	—0,018	—	103,913	—0,005	103,905	103,270	не более	—	—
	6h	104,832	—0,022		103,847	—0,006	103,838	103,206			
	6g	104,800			103,815		103,806	103,174			
	6e	104,765			103,760		103,771	103,139			
	6d	104,737	—0,028		103,752	—0,008	103,743	103,111			
	8h	104,738			103,750		103,738	103,111			
	8g	104,706			103,718		103,706	103,079			

Исполнительные размеры калибров для резьбы М110×6

мм

Назначение	Вид калибра	Поле допуска резьбы	d			d ₂			d ₁				
			Новый		Изношенный	Новый		Изношенный	Новый		Изношенный		
			Номинал.	Пред. откл.		Номинал.	Пред. откл.		Номинал.	Пред. откл.			
Калибры-пробки	ПР	4Н5Н; 5Н	110,030	-0,028	109,995	106,126	-0,014	106,098	103,505	не более	—	—	
		6Н; 7Н	110,042	-0,036	100,997	106,136	-0,018	106,100	103,505				
		6G; 7G	110,122		110,077	106,216		106,180	103,585				
	НЕ	4Н5Н	107,574	-0,028	—	106,367	-0,014	106,345	103,505	не более	—	—	
		5Н	107,639			106,432		106,410	103,505				
		6Н	107,730			106,521		106,493	103,505				
		6G	107,810	-0,036		106,601	-0,018	106,573	103,585				
		7Н	107,830			106,621		106,593	103,505				
	7G	107,910		106,701		106,673	103,585						
	Калибры-кольца	ПР	4h	110,011	не менее	—	106,066	+0,018	106,116	103,496	не менее	+0,018	103,526
			6h; 8h	110,014			106,080		106,116	103,494			103,530
			6g; 8g	109,934			106,000	+0,023	106,036	103,414			103,450
			6e	109,896			105,962		105,998	103,376			103,412
			6d	109,864			105,930		105,966	103,344			103,380
НЕ		4h	110,011	не менее	—	105,895	+0,018	105,919	104,686	не менее	+0,036	—	
		6h	110,014			105,780		105,811	104,568				
		6g	109,934			105,700	+0,023	105,731	104,488				
		6e	109,896			105,662		105,693	104,450				
		6d	109,864			105,630		105,661	104,418				
8h	110,018		105,598	+0,030	105,638	104,383	+0,060						
8g	109,938		105,518		105,558	104,303							
Контрольные калибры-пробки	КПР-ПР	4h	110,011	-0,022	—	106,082	-0,006	106,072	103,479	не более	—	—	
		6h; 8h	110,014			106,075		106,063	103,471				
		6g; 8g	109,934	-0,028		105,995	-0,008	105,983	103,391				
		6e	109,896			105,957		105,945	103,353				
		6d	109,864			105,925		105,913	103,321				
	КПР-НЕ	4h	107,310	-0,011	—	106,107	-0,006		103,496	не более	—	—	
		6h; 8h	107,310			106,106			103,494				
		6g; 8g	107,230	-0,014		106,026	-0,008		103,414				
		6e	107,192			106,988			103,376				
		6d	107,160			106,956			103,344				
	К-И	4h	107,322	-0,011	—	106,119	-0,006		103,496	не более	—	—	
		6h; 8h	107,324			106,120			103,494				
		6g; 8g	107,244	-0,014		106,040	-0,008		103,414				
		6e	107,206			106,002			103,376				
6d		107,174		105,970				103,344					

Исполнительные размеры калибров для резьбы М110×6

мм

Наименование	Вид калибра	Поле допуска резьбы	d		Изношенная	d_2		d_1		Изношенный				
			Новый			Новый		Новый						
			Номи.	Пред. откл.		Номи.	Пред. откл.	Номи.	Пред. откл.					
Контрольные калибры-пробы	КНЕ-ПР ¹	4h	110,011	-0,022	—	105,890	-0,006	105,882	103,288	не более	—	—		
		6h	110,014	-0,028		105,776	-0,008	105,764	103,172					
		6g	109,934			105,696		105,684	103,092					
		6e	109,896			105,658		105,646	103,054					
		6d	109,864			105,626		105,614	103,022					
		8h	110,018			-0,036		105,594	-0,011				105,578	102,988
		8g	109,938					105,514					105,498	102,908
	8e	109,821	-0,022		105,916			-0,006		103,315	не более	—	—	
	КНЕ-НЕ	6h	109,714	-0,028	105,807	-0,008	103,205							
		6g	109,634		105,727		103,125							
		6e	109,596		105,699		103,087							
		6d	109,564		105,657		103,055							
		8h	109,543		-0,036		105,634	-0,011	103,030					
		8g	109,463				105,554		102,950					
		8e	109,327				-0,022		105,922	-0,006	103,315	не более	—	—
	КН-НЕ	6h	109,722	-0,028	105,815	-0,008	103,205							
		6g	109,642		105,735		103,125							
		6e	109,604		105,697		103,087							
		6d	109,572		105,665		103,055							
		8h	109,553		-0,036		105,644	-0,011	113,030					
		8g	109,473				105,564		102,950					
8e		110,011	-0,022				106,095		-0,006	106,086	103,496	не более	—	—
У-ПР	6h; 8h	110,014	-0,028	106,091	-0,008	106,079	103,494							
	6g; 8g	109,934		106,011		105,999	103,414							
	6e	109,896		105,973		105,961	103,376							
	6d	109,864		105,941		105,929	103,344							
	4h	109,812		-0,022		105,904	-0,006	105,895	103,315	не более	—	—		
У-НЕ	6h	109,702	-0,028	105,792	-0,008	105,780	103,205							
	6g	109,622		105,712		105,700	103,125							
	6e	109,584		105,674		105,662	103,087							
	6d	109,552		105,642		105,630	103,055							
	8h	109,528		-0,036		105,613	-0,011	105,598	103,030					
	8g	109,448				105,533		105,518	102,950					

Исполнительные размеры калибров для резьбы М110×4

мм

Наименование	Вид калибра	Поле допуска резьбы	d			d ₂			d ₁				
			Новый		Исполненный	Новый		Извлеченный	Новый		Исполненный		
			Номинал	Пред. откл.		Номинал	Пред. откл.		Номинал	Пред. откл.			
Калибры-пробки	ПР	4Н5Н; 5Н	110,030	-0,028	109,995	107,425	-0,014	107,397	105,670	не более	—	—	
		6Н; 7Н	110,042	-0,036	109,997	107,435	-0,018	107,399	105,670				
		6G; 7G	110,102		110,057	107,495		107,459	105,730				
	НЕ	4Н5Н	108,435	-0,028	—	107,628	-0,014	107,606	105,670	не более	—	—	
		5Н	108,488			107,681		107,659	105,670				
		6Н	108,564	107,755		107,727	105,670						
		6G	108,624	-0,036		107,815	-0,018	107,787	105,730				
		7Н	108,654			107,845		107,817	105,670				
		7G	108,714			107,905		107,877	105,730				
		Калибры-кольца	ПР	4h		110,011	не менее	—	107,385				+0,018
6h; 8h	110,014			107,378	107,416	105,658			105,696				
6g; 8g	109,954			107,318	+0,023	107,356			105,598	105,636			
6e	109,919			107,284		107,320			105,564	105,600			
6d	109,889			107,254		107,290			105,534	105,570			
НЕ	4h		110,011	не менее	—	107,224	+0,018	107,248	106,415	не менее	—	—	105,661
	6h		110,014			107,129		107,160	106,318				105,636
	6g		109,954			107,069	+0,023	107,100	106,258				105,636
	6c		109,919			107,034		107,065	106,222				105,600
	6d		109,889			107,004		107,035	106,192				105,570
8h	110,018	106,972	+0,030	107,012	106,157	105,570	105,600						
8g	109,958	106,912		106,952	106,097	105,570							
Контрольные калибры-пробки	КПР-ПР	4h	110,011	-0,022	—	107,380	-0,006	107,372	105,644	не более	—	—	
		6h; 8h	110,014	-0,028		107,374		107,362	106,636				
		6g; 8g	109,954			107,314	-0,008	107,302	105,576				
		6e	109,919			107,279		107,267	105,541				
		6d	109,889	107,249		107,237	105,511						
	КПР-НЕ	4h	108,208	-0,011	—	107,406	-0,006	107,406	105,661	не более	—	—	
		6h; 8h	108,208	-0,014		107,406		107,406	105,658				
		6g; 8g	108,148			107,346	-0,008	107,346	105,598				
		6e	108,114			107,310		107,310	105,564				
		6d	108,084	107,280		107,280	105,534						
К-И	4h	108,220	-0,011	—	107,418	-0,006	107,418	105,661	не более	—	—		
	6h; 8h	108,222	-0,014		107,420		107,420	105,658					
	6g; 8g	108,162			107,360	-0,008	107,360	105,598					
	6e	108,128			107,324		107,324	105,564					
	6d	108,098	107,294		107,294	105,534							

Исполнительные размеры калибров для резьбы М110×4

мм

Наименование	Вид калибра	Поле допуска резьбы	d			d ₂			d ₁							
			Новый		Изо- шенный	Новый		Изо- шенный	Новый		Изо- шенный					
			Номинал.	Пред. откл.		Номинал.	Пред. откл.		Номинал.	Пред. откл.						
Контрольные калибры-пробы	КНЕ-ПР	4h	110,011	-0,022	—	107,220	-0,006	107,210	105,483	не более	—	—				
		6h	110,014	-0,028		107,124	-0,008		107,112				105,386			
		6g	109,954			107,064			107,052				105,326			
		6e	109,919			107,030			107,018				105,292			
		6d	109,889			107,000			106,988				105,262			
		8h	110,018			-0,036			106,968				-0,011	106,952	105,228	
		8g	109,958						106,908					106,892	105,168	
		КНЕ-НЕ	4h						109,851					-0,022	—	107,245
	6h		109,764		-0,028			107,156	-0,008	105,420						
	6g		109,706	107,096		105,360										
	6e		109,669	107,061		105,325										
	6d		109,639	107,031		105,295										
	8h		109,618	-0,036		107,008	-0,011	105,270								
	8g		109,558			106,948		105,210								
	КИ-НЕ		4h			109,857		-0,022		—	107,251	-0,006	—	105,510		не более
		6h	109,772			-0,028		107,164			-0,008	105,420				
		6g	109,712	107,104	105,360											
		6e	109,677	107,069	105,325											
		6d	109,647	107,039	105,295											
		8h	109,628	-0,036	107,018		-0,011	105,270								
		8g	109,568		106,958			105,210								
		У-ПР	4h		110,011			-0,022	—			107,394		-0,006	107,385	
	6h; 8h		110,014		-0,028			107,390		-0,008		107,378	105,658			
	6g; 8g		109,954	107,330		107,318	105,598									
6e	109,919		107,295	107,283		105,564										
6d	109,889		107,265	107,253		105,534										
У-НЕ	4h		109,842	-0,022		—	107,233	-0,006			107,224	105,510	не более	—		—
	6h	109,752	-0,028	107,140			-0,008	107,128	105,420							
	6g	109,692		107,080	107,068			105,360								
	6e	109,658		107,046	107,034			105,325								
	6d	109,628		107,016	107,004			105,295								
	8h	109,603		-0,036	106,987			-0,011	106,972	105,270						
	8g	109,543			106,927				106,912	105,210						

Исполнительные размеры калибров для резьбы М110×3

мм

Наименование	Вид калибра	Поле допуска резьбы	d			d ₂			d ₁				
			Новый		Изношенный	Новый		Изношенный	Новый		Изношенный		
			Номинал.	Пред. откл.		Номинал.	Пред. откл.		Номинал.	Пред. откл.			
Калибры-пробы	ПР	4Н5Н; 5Н	110,023	-0,022	109,994	108,068	-0,011	108,046	106,752	не более	-	-	
		6Н; 7Н	110,030	-0,028	109,995	108,074	-0,014	108,046	106,752				
		6G; 7G	110,078		110,043	108,122	108,094	106,800					
	НЕ	4Н5Н	108,858	-0,022	-	108,252	-0,011	108,235	106,752	не более	-	-	
		5Н	108,908	-0,028		108,301	-0,014	108,279	106,752				
		6Н	108,972			108,365		108,343	106,752				
		6G	109,020	108,413		108,391	106,800						
		7Н	109,053	-0,036		108,444	-0,018	108,416	106,752				
		7G	109,101			108,492	108,464	106,800					
		Калибры-кодага	ПР	4h		110,011	не менее	-	108,034				+0,018
	6h; 8h			110,014	108,028	108,064			106,740	106,778			
	6g; 8g			109,966	107,980	+0,023			108,016	106,692	106,730		
	6e			109,929	107,942	107,980			106,656	106,692			
	6d			109,902	107,916	107,952			106,628	106,666			
НЕ	4h		110,011	не менее	-	107,893	+0,018	107,917	107,284	+	0,036	-	
	6h		110,014			107,804	107,835	107,192					
	6g		109,966			107,756	+0,023	107,787	107,144				
	6e		109,929			107,719	107,750	107,108	106,730				
	6d		109,902			107,692	107,723	107,080	106,692				
Контрольные калибры-пробы	КПР-ПР	4h	110,011	-0,022	-	108,030	-0,006	108,020	106,726	не более	-	-	
		6h; 8h	110,014	-0,028		108,023	-0,008	108,011	106,718				
		6g; 8g	109,966			107,975		107,963	106,670				
		6e	109,929	107,938		107,926	106,633						
		6d	109,902	107,911		107,899	106,606						
	КПР-НЕ	4h	108,658	-0,011	-	108,055	-0,006	108,043	106,743	не более	-	-	
		6h; 8h	108,658	-0,014		108,054	-0,008	108,043	106,740				
		6g; 8g	108,610			108,006		108,006	106,692				
		6e	108,572	107,970		107,970	106,656						
		6d	108,546	107,942		107,942	106,628						
К-И	4h	108,670	-0,011	-	108,067	-0,006	108,055	106,743	не более	-	-		
	6h; 8h	108,672	-0,014		108,068	-0,008	108,056	106,740					
	6g; 8g	108,624			108,020		108,020	106,692					
	6e	108,586	107,984		107,984	106,656							
	6d	108,560	107,956		107,956	106,628							

Исполнительные размеры калибров для резьбы М110×3

Наименование	Вид калибра	Поле допуска резьбы	мм										
			d			d ₂			d ₁				
			Новый	Измноженный	Пред. откл.	Новый		Измноженный	Новый		Измноженный		
Номен.	Номен.	Пред. откл.	Номен.			Пред. откл.							
Контрольные калибры-пробки	КНЕ-ПР	4h	110,011	—0,022	—	107,888	—0,006	107,880	106,585	не более	—	—	
		6h	110,014	—0,028	—	107,800	—0,008	107,788	106,494				
		6g	109,966			107,752		107,740	106,446				
		6e	109,929			107,714		107,702	106,410				
		6d	109,902			107,688		107,676	106,382				
		8h	110,018	—0,036		107,662	—0,011	107,646	106,355				
		8g	109,970	107,614		107,598	106,307						
		КНЕ-НЕ	4h	109,871		—0,022	—	107,914	—0,006				—
	6h		109,790	—0,028		—	107,831	—0,008	—	106,528			
	6g		109,742		107,783		106,480						
	6e		109,705		107,746		106,443						
	6d		109,678		107,719		106,416						
	8h		109,663	—0,036	107,702		—0,011	106,397					
	8g		109,615	107,654	106,349								
	КН-НЕ		4h	109,877	—0,022		—	107,920	—0,006	—	106,612	не более	—
		6h	109,798	—0,028	—		107,839	—0,008	—	106,528			
		6g	109,750			107,791	106,480						
		6e	109,713			107,754	106,443						
		6d	109,686			107,727	106,416						
		8h	109,673	—0,036		107,712	—0,011	106,397					
		8g	109,625	107,664		106,349							
		У-ПР	4h	110,011		—0,022	—	108,043	—0,006	108,034	106,743		
	6h, 8h		110,014	—0,028		—	108,039	—0,008	108,027	106,740			
	6g, 8g		109,966		107,991		107,979		106,692				
6e	109,929		107,954		107,942		106,656						
6d	109,902		107,927		107,915		106,628						
У-НЕ	4h		109,862	—0,022	—		107,902	—0,006	107,893	106,612	не более	—	—
	6h	109,778	—0,028	—	107,816		—0,008	107,804	106,528				
	6g	109,730			107,768	107,756		106,480					
	6e	109,694			107,730	107,718		106,443					
	6d	109,666			107,704	107,692		106,416					
	8h	109,648	—0,036		107,681	—0,011	107,666	106,397					
	8g	109,600	107,633		107,618	106,349							

Исполнительные размеры калибров для резьбы М110×2
мм

Наименование	Вид калибра	Поле допуска резьбы	d			d ₂			d ₁			
			Новый		Изношенный	Новый		Изношенный	Новый		Изношенный	
			Номинал	Пред. откл.		Номинал	Пред. откл.		Номинал	Пред. откл.		
Калибры-пробки	ПР	4H5H; 5H	110,023	-0,022	109,994	108,718	-0,011	108,696	107,835	не более	-	-
		6H; 7H	110,030	-0,028	109,995	108,724	-0,014	108,696	107,835			
		6G; 7G	110,068		110,033	108,762		108,734	107,873			
	НЕ	4H5H	109,278	-0,022	-	108,872	-0,011	108,855	107,835	не более	+	-
		5H	109,318			108,912		108,895	107,835			
		6H	109,372	108,965		108,943	107,835					
		6G	109,410	109,003		108,981	107,873					
		7H	109,437	109,030		109,008	107,835					
		7G	109,475	109,068		109,046	107,873					
			4h	110,009		не менее	-	108,692	+0,014			
6h; 8h	110,011	108,684	108,714	107,826	+0,018			107,856				
6g; 8g	109,973	108,646	108,676	107,788				107,818				
6e	109,940	108,613	108,643	107,755				107,785				
6d	109,911	108,584	108,614	107,726	107,756							
НЕ	4h	110,009	не менее	-	108,569	+0,014	108,588	108,162	+0,028	-		
	6h	110,011			108,493	108,517	108,084					
	6g	109,973			108,455	108,479	108,046	+0,036				
	6e	109,940			108,422	108,446	108,013					
	6d	109,911			108,393	108,417	107,984					
	8h	110,014			108,378	108,409	107,966	+0,046				
	8g	109,976			108,340	108,371	107,928					
	КПР-ПР	4h			110,009	-0,018	-	108,688	-0,005		108,680	107,818
6h; 8h		110,011	108,680	108,670	107,809							
6g; 8g		109,973	108,642	108,632	107,771							
6e		109,940	108,608	108,600	107,738							
6d		109,911	108,580	108,570	107,709							
КПР-НЕ	4h	109,110	-0,009	-	108,708	-0,005	108,700	107,828	не более	-	-	
	6h; 8h	109,108			108,705	108,700	107,826					
	6g; 8g	109,070			108,667	108,660	107,788					
	6e	109,036			108,634	108,630	107,755					
	6d	109,008			108,605	108,600	107,726					
К-И	4h	109,120	-0,009	-	108,718	-0,005	108,710	107,828	не более	-	-	
	6h; 8h	109,120			108,717	108,710	107,826					
	6g; 8g	109,082			108,679	108,670	107,788					
	6e	109,048			108,646	108,640	107,755					
	6d	109,020			108,617	108,610	107,726					

Исполнительные размеры калибров для резьбы М110×2
мм

Наименование	Вид калибра	Поле допуска резьбы	d			d ₂			d ₁			
			Новый		Изношенный	Новый		Изношенный	Новый		Изношенный	
			Номин.	Пред. откл.		Номин.	Пред. откл.		Номин.	Пред. откл.		
Контрольные калибры-пробки	КНЕ-ПР	4h	110,009	-0,018	—	108,565	-0,005	108,557	107,695	не более	—	
		6h	110,011			108,488			108,480			107,618
		6g	109,973	-0,022		108,450	-0,006		108,442			107,580
		6e	109,940			108,418			108,408			107,547
		6d	109,911			108,388			108,380			107,518
		8h	110,014	-0,028		108,374	-0,008		108,362			107,502
		8g	109,976			108,336			108,324			107,464
	КНЕ-НЕ	4h	109,891	-0,018	—	108,586	-0,005	—	107,717	не более	—	
		6h	109,821			108,514			107,645			
		6g	109,783	-0,022		108,476	-0,006		107,607			
		6e	109,750			108,443			107,574			
		6d	109,721			108,414			107,545			
		8h	109,714	-0,028		109,405	-0,008		107,535			
		8g	109,676			108,367			107,497			
КИ-НЕ	4h	109,896	-0,018	—	108,590	-0,005	—	107,717	не более	—		
	6h	109,827			108,520			107,645				
	6g	109,789	-0,022		108,482	-0,006		107,607				
	6e	109,756			108,449			107,574				
	6d	109,727			108,420			107,545				
	8h	109,722	-0,028		108,413	-0,008		107,535				
	8g	109,684			108,375			107,497				
У-ПР	4h	110,009	-0,018	—	108,693	-0,005	108,691	107,828	не более	—		
	6h; 8h	110,011			108,693			108,684			107,826	
	6g; 8g	109,973	-0,022		108,655	-0,006		108,646			107,788	
	6e	109,940			108,622			108,613			107,755	
	6d	109,911			108,593			108,584			107,726	
У-НЕ	4h	109,884	-0,018	—	108,576	-0,005	108,568	107,717	не более	—		
	6h	109,812			108,502			108,493			107,645	
	6g	109,774	-0,022		108,464	-0,006		108,455			107,607	
	6e	109,741			108,431			108,422			107,574	
	6d	109,712			108,402			108,393			107,545	
	8h	109,702	-0,028		108,390	-0,008		108,378			107,535	
	8g	109,664			108,352			108,340			107,497	

Исполнительные размеры калибров для резьбы М110×1,5

мм

Наименование	Вид калибра	Полое допуска резьбы	d			d ₂			d ₁			
			Новый		Изношенный	Новый		Изношенный	Новый		Изношенный	
			Номинал	Пред. откл.		Номинал	Пред. откл.		Номинал	Пред. откл.		
Калибры-пробки	ПР	4Н5Н; 5Н	110,023	-0,022	109,994	109,044	-0,011	109,020	108,376	не более	—	—
		6Н; 7Н	110,030	-0,028	109,995	109,049	-0,014	109,021	108,376			
		6G; 7G	110,062		110,027	109,081		109,053	108,408			
	НЕ	4Н5Н	109,482	-0,022	—	109,117	-0,011	109,160	108,376	не более	+	—
		5Н	109,522			107,217		109,200	108,376			
		6Н	109,571			109,264		109,242	108,376			
		6G	109,603	-0,028		109,296	-0,014	109,274	108,408			
		7Н	109,627			109,320		109,298	108,376			
7G	109,659		109,352		109,330	108,408						
Калибры-кольца	ПР	4h	110,009	не менее	—	109,017	+0,014	109,040	108,369	+0,014	108,392	
		6h; 8h	110,011			109,009		109,039	108,367		108,397	
		6g; 8g	109,979			108,977	+0,018	109,007	108,335	+0,018	108,365	
		6e	109,944			108,942		108,972	108,300		108,330	
		6d	109,916			108,914		108,944	108,272		108,302	
	НЕ	4h	110,009	не менее	—	108,906	+0,014	108,925	108,599	+0,028	—	
		6h	110,011			108,838		108,862	108,529			
		6g	109,979			108,806	+0,018	108,830	108,497	+0,036		
		6e	109,944			108,771		108,795	108,462			
		6d	109,916			108,743		108,767	108,434			
		8h	109,987			108,738	+0,023	108,769	108,426	+0,046		
		8g	109,955			108,706		108,737	108,394			
Контрольные калибры-пробки	КПР-ПР	4h	110,009	-0,018	—	109,013	-0,005	109,005	108,359	не более	—	—
		6h; 8h	110,011			109,004		108,996	108,350			
		6g; 8g	109,979	-0,022		108,972	-0,006	108,964	108,318			
		6e	109,944			108,938		108,929	108,283			
	КПР-НЕ	6d	109,916		108,910		108,908	108,255				
		4h	109,336	-0,009	109,034	-0,005		108,369		не более	—	—
		6h; 8h	109,332		109,030			108,367				
		6g; 8g	109,300	-0,011	108,998	-0,006		107,335				
	6e	109,266		108,963			108,300					
	К-И	6d	109,238		108,935			108,272				
		4h	109,344	-0,009	109,042	-0,005		108,369		не более	—	—
		6h; 8h	109,344		109,042			108,367				
6g; 8g		109,312	-0,011	109,010	-0,006		108,335					
6e	109,278		108,975			108,300						
		6d	109,250		108,947		108,272					

Исполнительные размеры калибров для резьбы М110×1,5
мм

Наименование	Вид калибра	Поле допуска резьбы	d			d ₂			d ₁					
			Новый		Изношенный	Новый		Изношенный	Новый		Изношенный			
			Номи.	Пред. откл.		Номи.	Пред. откл.		Номи.	Пред. откл.				
Контрольные калибры-пробки	КНЕ-ПР	4h	110,009	-0,018	—	108,902	-0,005	108,894	108,248	не более	—	—		
		6h	110,011	-0,022		108,834	-0,006		108,824				108,179	
		6g	109,979			108,802			108,792				108,147	
		6e	109,944			108,766			108,757				108,112	
		6d	109,916			108,738			108,730				108,084	
		8h	109,964			-0,028			108,734				-0,008	108,722
	8g	109,932	108,702		108,690	108,046		не более	—	—				
	КНЕ-НЕ	4h	109,903	-0,018	—	108,922	-0,005				—	108,270		
		6h	109,841	-0,022		108,859	-0,006					108,206		
		6g	109,809			108,827						108,174		
		6e	109,774			108,792						108,139		
		6d	109,746			108,764						108,111		
		8h	109,749			-0,028		108,765	-0,008	108,111				
	8g	109,717	108,733		108,079	не более		—	—					
	КИ-НЕ	4h	109,908	-0,018	—		108,928			-0,005	—	108,270		
		6h	109,847	-0,022			108,865			-0,006		108,206		
		6g	109,815				108,833					108,174		
		6e	109,780				108,798					108,139		
		6d	109,752				108,770					108,111		
		8h	109,757			-0,028	108,773	-0,008	108,111					
	8g	109,725	108,741		108,079	не более	—	—						
	У-ПР	4h	110,009	-0,018	—				109,024	-0,005	109,016	108,369		
		6h; 8h	110,011	-0,022					109,018	-0,006		109,009	108,367	
		6g; 8g	109,979						108,986			108,977	108,335	
6e		109,944	108,951						108,942			108,300		
6d	109,916	108,923	108,914		108,272									
У-НЕ	4h	109,896	-0,018	—	108,913	-0,005	108,905	108,270	не более	—	—			
	6h	109,832	-0,022		108,847	0,006		108,838				108,206		
	6g	109,800			108,815			108,806				108,174		
	6e	109,765			108,780			108,771				108,139		
	6d	109,737			108,752			108,743				108,111		
	8h	109,738			-0,028			108,750				-0,008	108,738	108,111
	8g	109,706			108,718			108,706				108,079		

Исполнительные размеры калибров для резьбы М115Х6
мм

Наименование	Вид калибра	Поле допуска резьбы	d			d ₂			d ₁						
			Новый		Изношенный	Новый		Изношенный	Новый		Изношенный				
			Номинал	Пред. откл.		Номинал	Пред. откл.		Номинал	Пред. откл.					
Калибры-пробки	ПР	4H5H; 5H	115,030	-0,028	114,995	111,126	-0,014	111,098	108,505	не более	—	—			
		6H; 7H	115,042	-0,036	114,997	111,136	-0,018	111,100	108,505						
		6G; 7G	115,122		115,077	111,216		111,180	108,585						
	НЕ	4H; 5H	112,574	-0,028	—	111,367	-0,014	111,345	108,505	не более	—	—			
		5H	112,639			111,432		111,410	108,505						
		6H	112,730			111,521		111,493	108,505						
		6G	112,810	-0,036		111,601	-0,018	111,573	108,585						
		7H	112,830			111,621		111,593	108,505						
	Калибры-когда	ПР	4h	115,011	не менее	—	111,701		111,673	108,585	не менее	—	—		
			6h; 8h	115,014			111,086	+0,018	111,116	108,496				+0,018	108,526
			6g; 8g	114,934			111,080		111,116	108,494					108,530
			6e	114,896			111,000	+0,023	111,036	108,414				+0,023	108,450
6d			114,864	110,962				110,998	108,376					108,412	
НЕ		4h	115,011	не менее	—	110,930		110,966	108,344	не менее	—	—			
		6h	115,014			110,895	+0,018	110,919	109,586				+0,036		
		6g	114,934			110,780		110,811	109,568						
		6e	114,896			110,700	+0,023	110,731	109,488				+0,046		
		6d	114,864			110,662		110,693	109,450						
		8h	115,018			110,630		110,661	109,418						
		8g	114,938			110,598	+0,030	110,638	109,383				+0,060		
КПР-ПР	4h	115,011	-0,022	—	110,518		110,558	109,303	не более	—	—				
	6h; 8h	115,014			111,082	-0,006	111,072	108,479							
	6g; 8g	114,934	-0,028		111,075		111,063	108,471							
	6e	114,896			110,995	-0,008	110,983	108,391							
	6d	114,864			110,957		110,945	108,353							
КПР-НЕ	4h	112,310	-0,011	—	110,925		110,913	108,321	не более	—	—				
	6h; 8h	112,310			111,107	-0,006		108,496							
	6g; 8g	112,230			111,106			108,494							
	6e	112,192	-0,014		111,026	-0,008		108,414							
	6d	112,160			110,968			108,376							
К-И	4h	112,322	-0,011	—	110,956			108,344	не более	—	—				
	6h; 8h	112,324	-0,014		111,119	-0,006		108,496							
					111,120	-0,008		108,494							

Исполнительные размеры калибров для резьбы М115×6
мм

Измеряемое	Вид калибра	Поле допуска резьбы	d			d ₂			d ₁			
			Новый		Изношенный	Новый		Изношенный	Новый		Изношенный	
			Номен.	Пред. откл.		Номен.	Пред. откл.		Номен.	Пред. откл.		
Контрольные калибры-пробки	К-И	6g; 8g	112,244	-0,014	—	111,040	-0,008	—	108,414	не более	—	
		6e	112,206			111,002			108,376			
		6d	112,174			110,970			108,344			
	КНЕ-ПР	4h	115,011	-0,028	—	110,890	-0,008	110,882	108,288	не более	—	
		6h	115,014			110,776			110,764			108,172
		6g	114,934			110,696			110,684			108,092
		6e	114,896			110,658			110,646			108,054
		6d	114,864			110,626			110,614			108,022
		8h	115,018			110,594			110,578			107,988
		8g	114,938			110,514			110,498			107,908
	КНЕ-НЕ	4h	114,821	-0,028	—	110,916	-0,008	—	108,315	не более	—	
		6h	114,714			110,807			108,205			
		6g	114,634			110,727			108,125			
		6e	114,596			110,689			108,087			
		6d	114,564			110,657			108,055			
		8h	114,543			110,634			108,030			
		8g	114,463			110,554			107,950			
	КИ-НЕ	4h	114,827	-0,028	—	110,922	-0,008	—	108,315	не более	—	
		6h	114,722			110,815			108,205			
		6g	114,642			110,735			108,125			
		6e	114,604			110,697			108,087			
		6d	114,572			110,665			108,055			
		6h	114,553			110,644			108,030			
		8g	114,473			111,564			107,950			
	У-ПР	4h	115,011	-0,028	—	111,095	-0,008	111,086	108,496	не более	—	
		6h; 8h	115,014			110,091			111,079			108,494
		6g; 8g	114,934			111,011			110,999			108,414
		6e	114,896			110,973			110,961			108,376
6d		114,864	110,941			110,929			108,344			
У-НЕ	4h	114,812	-0,028	—	110,904	-0,008	110,895	108,315	не более	—		
	6h	114,702			110,792			110,780			108,205	
	6g	114,622			110,712			110,700			108,125	
	6e	114,581			110,674			110,662			108,087	
	6d	114,552			110,642			110,630			108,055	
	8h	114,528			110,613			110,598			108,030	
	8g	114,448			110,533			110,518			107,950	

Исполнительные размеры калибров для резьбы М115×4

мм

Исполнение	Пл. калибра	Поле допуска резьбы	d			d ₂			d ₁			
			Новый		Изношенный	Новый		Изношенный	Новый		Изношенный	
			Номинал.	Пред. откл.		Номинал.	Пред. откл.		Номинал.	Пред. откл.		
Калибра-пробки	ПР	4Н5Н; 5Н	115,030	-0,028	114,995	112,425	-0,014	112,397	110,670	не более	—	—
		6Н; 7Н	115,042	-0,036	114,997	112,435	-0,018	112,399	110,670			
		6G; 7G	115,102		112,495	112,459		110,730				
	НЕ	4Н5Н	113,435	-0,028	—	112,628	-0,014	112,606	110,670	не более	—	—
		5Н	113,488			112,681		112,659	110,670			
		6Н	113,564	-0,036		112,755	-0,018	112,727	110,670			
		6G	113,624			112,815		112,787	110,730			
		7Н	113,654			112,845		112,817	110,670			
		7G	113,714			112,905		112,877	110,730			
			4h			115,011		не менее	—			
ПР	6h; 8h	115,014	112,378	112,416	110,658	+0,023	110,696					
	6g; 8g	114,954	112,318	112,356	110,598		+0,023			110,636		
6e	114,919	112,284	112,320	110,564	+0,023	110,600						
6d	114,889	112,254	112,290	110,534		+0,036	110,570					
НЕ	4h	115,011	не менее	—	112,224		+0,018			112,248	111,415	+0,046
	6h	115,014			112,129	112,160				111,318		
	6g	114,954			112,069	112,100	111,258					
	6e	114,919			112,034	112,065	111,222					
	6d	114,889			112,004	112,035	111,192					
	8h	115,018			111,972	112,012	111,157	+0,060				
	8g	114,958			111,912	111,952	111,097					
КПР-ПР	4h	115,011	-0,022	—	112,380	-0,006	112,372	110,644	не более	—	—	
	6h; 8h	115,014	-0,028		112,374	-0,008	112,362	110,636				
	6g; 8g	114,954			112,314		112,302	110,576				
	6e	114,919			112,279		112,267	110,541				
	6d	114,889			112,249		112,237	110,511				
КПР-НЕ	4h	113,208	-0,011	—	112,406	-0,006	—	110,661	не более	—	—	
	6h; 8h	113,208	-0,014		112,406	-0,008	—	110,658				
	6g; 8g	113,148			112,346		110,598					
	6e	113,114			112,310		110,564					
	6d	113,084			112,280		110,534					
К И	4h	113,220	-0,011	—	112,418	-0,006	—	110,661	не более	—	—	
	6h; 8h	113,222	-0,014		112,420	-0,008	—	110,658				
	6g; 8g	113,162			112,360		110,598					
	6e	113,128			112,324		110,564					
6d	113,098	112,294	110,534									

Исполнительные размеры калибров для резьбы М115×4
мм

Продолжение табл. 61

Наименование	Вид калибра	Полое допуск резьбы	d			d ₂			d ₁		
			Новый		Изношенный	Новый		Изношенный	Новый		Изношенный
			Номинал	Пред. откл.		Номинал	Пред. откл.		Номинал	Пред. откл.	
КПЕ-ПР	4h	115,011	-0,022	—	112,220	-0,006	112,210	110,483	не более	—	—
	6h	115,014	-0,028		112,124	-0,008	112,112	110,386			
	6g	114,954			112,064		112,052	110,326			
	6e	114,919	112,030		112,018	110,292					
	6d	114,889	112,000		111,988	110,262					
	8h	115,018	-0,036		111,968	-0,011	111,952	110,228			
	8g	114,958			111,908		111,892	110,168			
	КПЕ-ПЕ	4h	114,851		-0,022	—	112,245	-0,006			
6h		114,764	-0,028	112,156	-0,008		110,420				
6g		114,704		112,096			110,360				
6e		114,669	112,061	110,325							
6g		114,639	112,031	110,295							
8h		114,618	-0,036	112,008	-0,011		110,270				
8g		114,558		111,948			110,210				
КП-ПЕ		4h	114,857	-0,022	—		112,251	-0,006	110,510	не более	—
	6h	114,772	-0,028	112,164		-0,008	110,420				
	6g	114,712		112,104			110,360				
	6e	114,667	112,069	110,325							
	6d	114,647	112,039	110,295							
	8h	114,628	-0,036	112,018		-0,011	110,270				
	8g	114,568		111,958			110,210				
	У-ПР	4h	115,011	-0,022		—	112,394	-0,006	112,385		
6h; 8h		115,014	-0,028	112,390	-0,008		112,378	110,658			
6g; 8g		114,954		112,330			112,318	110,598			
6e		114,919	112,295	112,283	110,564						
6d		114,889	112,265	112,253	110,534						
У-ПЕ	4h	114,842	-0,022	—	112,233	-0,006	112,224	110,510	не более	—	—
	6h	114,752	-0,028		112,140	-0,008	112,128	110,420			
	6g	114,692			112,080		112,068	110,360			
	6e	114,658	112,046		112,034	110,325					
	6d	114,628	112,016		112,004	110,295					
	8h	114,603	-0,036		111,987	-0,011	111,972	110,270			
	8g	114,543			111,927		111,912	110,210			

Исполнительные размеры калибров для резьбы М15×3

мм

Наименование	Вид калибра	Поле допуска резьбы	d			d ₂			d ₁		
			Новый		Изношенная	Новый		Изношенная	Новый		Изношенная
			Номинал	Пред. откл.		Номинал	Пред. откл.		Номинал	Пред. откл.	
Калибры-пробы	ПР	4H5H; 5H	115,023	-0,022	114,994	113,068	-0,011	113,046	111,752	не более	—
		6H; 7H	115,030	-0,028	114,995	113,074	-0,014	113,046	111,725		
		6G; 7G	115,078		115,043	113,122		113,094	111,800		
	HE	4H5H	113,858	-0,022	—	113,252	-0,011	113,235	111,752	не более	—
		5H	113,908	-0,028		113,301	-0,014	113,279	111,752		
		6H	113,972			113,365		113,343	111,752		
		6G	114,020	113,413		113,391	111,800				
		7H	114,053	-0,036		113,444	-0,018	113,416	111,752		
	7G	114,101	113,492		113,464	111,800					
	Калибры-когда	ПР	4h	115,011	не менее	—	113,034	+0,018	113,064	111,743	+0,018
6h; 8h			115,014	113,028			113,064	111,740	+0,023	111,778	
6g; 8g			114,966	112,980			113,016	111,692		111,730	
6e			113,929	112,942			112,980	111,656		111,692	
6d			114,902	112,916			112,952	111,628	111,666		
HE		4h	115,011	не менее	—	112,893	+0,018	112,917	112,284	+0,036	—
		6h	115,014			112,804	112,835	112,192			
		6g	114,966			112,756	112,787	112,144	+0,046		
		6e	114,929			112,719	112,750	112,108			
		6d	114,902			112,692	112,723	112,080			
8h	115,018	112,666	112,706	112,051	+0,060	—					
8g	114,970	112,618	112,658	112,003							
Контрольные калибры-пробы	КПР-ПР	4h	115,011	-0,022	—	113,030	-0,006	113,020	111,726	не более	—
		6h; 8h	115,014	-0,028		113,023	-0,008	113,011	111,718		
		6g; 8g	114,966			112,975		112,963	111,670		
		6e	114,929	112,938		112,926	111,633				
		6d	114,902	112,911		112,899	111,606				
	КПР-HE	4h	113,658	-0,011	—	113,055	-0,006	—	111,743	не более	—
		6h; 8h	113,658	-0,014		113,054	-0,008	—	111,740		
		6g; 8g	113,610			113,006		111,692			
		6e	113,572	112,970		111,656					
		6d	113,546	112,942		111,628					
К-И	4h	113,670	-0,011	—	113,067	-0,006	—	111,743	не более	—	
	6h; 8h	113,672	-0,014		113,068	-0,008	—	111,740			
	6g; 8g	113,624			113,020		111,692				
	6e	113,586	112,984		111,656						
	6d	113,560	112,956		111,628						

Исполнительные размеры калибров для резьбы М115×3
мм

Наименование	Вид калибра	Поле допуска резьбы	d			d ₂			d ₁					
			Новый		Исполненный	Новый		Исполненный	Новый		Исполненный			
			Номинал	Пред. откл.		Номинал	Пред. откл.		Номинал	Пред. откл.				
КНЕ-ПР	4h	115,011	—0,022	—	112,888	—0,006	112,880	111,585	не более	—	—			
	6h	115,014	—0,028		112,800	—0,008	112,788	111,494						
	6g	114,966			112,752		112,740	111,446						
	6e	114,929			112,714		112,702	111,410						
	6d	114,902	0,036		112,688	—0,011	112,676	111,382				не более	—	—
	8h	115,018			112,662		112,646	111,355						
	8g	114,970			112,614		112,598	111,307						
КНЕ-НЕ	4h	114,871	—0,022	—	112,914	—0,006	—	111,612	не более	—	—			
	6h	114,790	—0,028		112,831	—0,008		111,528						
	6g	114,742			112,783			111,480						
	6e	114,705			112,746			111,443						
	6d	114,678	—0,036		112,719	—0,011		111,416				не более	—	—
	8h	114,663			112,702			111,397						
	8g	114,615			112,654			111,349						
КИ-НЕ	4h	114,877	—0,022	—	112,920	—0,006	—	111,612	не более	—	—			
	6h	114,798	—0,028		112,839	—0,008		111,528						
	6g	114,750			112,791			111,480						
	6e	114,713			112,754			111,443						
	6d	114,686	—0,036		112,727	—0,011		111,416				не более	—	—
	8h	114,673			112,712			111,397						
	8g	114,625			112,664			111,349						
У-ПР	4h	115,011	—0,022	—	113,043	—0,006	113,034	111,743	не более	—	—			
	6h; 8h	115,014	—0,028		113,039	—0,008	113,027	111,740						
	6g; 8g	114,966			112,991		112,979	111,692						
	6e	114,929			112,954		112,942	111,656						
	6d	114,902	112,927		112,915	111,628								
У-НЕ	4h	114,862	—0,022	—	112,902	—0,006	112,893	111,612	не более	—	—			
	6h	114,778	—0,028		112,816	—0,008	112,804	111,528						
	6g	114,730			112,768		112,756	111,480						
	6e	114,694			112,730		112,718	111,443						
	6d	114,666	—0,036		112,704	—0,011	112,692	111,416				не более	—	—
	8h	114,648			112,681		112,666	111,397						
	8g	114,600			112,633		112,618	111,349						

Исполнительные размеры калибров для резьбы М115Х2

мм

Наименование	Вид калибра	Полов. допуска резьбы	d			d ₂			d ₁			
			Новый		Изношенный	Новый		Изношенный	Новый		Изношенный	
			Н. макс.	Пред. отв.		Номин.	Пред. отв.		Номин.	Пред. отв.		
Калибры-пробки	ПР	4Н5Н; 5Н	115,023	-0,022	114,994	113,718	-0,011	113,696	112,835	не более	—	—
		6Н; 7Н	115,030	-0,028	114,995	113,724	-0,014	113,696	112,835			
		6G; 7G	115,068		115,033	113,762		113,734	112,873			
	НЕ	4Н5Н	114,278	-0,022	—	113,872	-0,011	113,855	112,835	не более	—	—
		5Н	114,318			113,912		113,895	112,835			
		6Н	114,372			113,965		113,943	112,835			
		6G	114,410	-0,028	114,003	-0,014	113,981	112,873				
		7Н	114,437		114,030		114,008	112,835				
		7G	114,475		114,068		114,046	112,873				
		4h	115,009		не менее		—	113,692	+0,014			
6h; 8h	115,011	113,684	113,714	112,826								
6g; 8g	114,973	113,646	+0,018	113,676		112,788		+0,018	112,818			
6e	114,940	113,613	113,643	112,755	112,785							
6d	114,911	113,584	113,614	112,726		112,756						
НЕ	4h	115,009	не менее	—	113,569		+0,014	113,588	113,162	+0,028	—	
	6h	115,011			113,493	113,517	113,084					
	6g	114,973			113,455	+0,018	113,479	113,046	+0,036			
	6e	114,940			113,422	113,446	113,013					
	6d	114,911			113,393	113,417	112,984	+0,046				
	8h	115,014			113,378	113,409	112,966					
	8g	114,976			113,340	+0,023	113,371		112,928			
	4h	115,009			-0,018	113,688	-0,005		113,680	112,818	не более	—
КПР-ПР	6h; 8h	115,011	—	113,680	-0,006	113,670	112,809					
	6g; 8g	114,973		113,642		113,632	112,771					
	6e	114,940		113,608		113,600	112,738					
	6d	114,911		113,580		113,570	112,709					
	4h	114,110		-0,009		113,708	-0,005	113,700	112,828	не более	—	—
КПР-НЕ	6h; 8h	114,108	—	113,705	-0,006	113,697	112,826					
	6g; 8g	114,070		113,667		113,659	112,788					
	6e	114,036		113,634		113,626	112,755					
	6d	114,008		113,605		113,597	112,726					
К-И	4h	114,120	-0,009	113,718	-0,005	113,710	112,828	не более	—	—		
	6h; 8h	114,120	—	113,717	-0,006	113,709	112,826					
	6g; 8g	114,082		113,679		113,671	112,788					
	6e	114,048		113,646		113,638	112,755					
	6d	114,020		113,617		113,609	112,726					

Исполнительные размеры калибров для резьбы М115×2

мм

Наименование	Вид калибра	Поле допуска резьбы	d			d ₂			d ₁				
			Новый		Изношенный	Новый		Изношенный	Новый		Изношенный		
			Номинал	Пред. откл.		Номинал	Пред. откл.		Номинал	Пред. откл.			
Контрольные калибры-дубовки	КНЕ-ПР	4h	115,009	-0,018	—	113,565	-0,005	—	113,557	112,695	не более	—	—
		6h	115,011	-0,022		113,488	-0,006		113,480	112,618			
		6g	114,973			113,450			113,442	112,580			
		6e	114,910			113,418			113,408	112,547			
		6d	114,911	-0,028		113,388	-0,008		113,380	112,518			
		8h	115,014			113,374			113,362	112,502			
		8g	114,976	113,336		113,324	112,464						
	КНЕ-НЕ	4h	114,891	-0,018	—	113,586	-0,005	—	112,717	не более	—	—	
		6h	114,821	-0,022		113,514	-0,006		112,645				
		6g	114,783			113,476			112,607				
		6e	114,750			113,443			112,574				
		6d	114,721	-0,028		113,414	-0,008		112,545				112,535
		8h	114,714			113,405			112,497				
		8g	114,676	113,367		112,497							
	КН-НЕ	4h	114,896	-0,018	—	113,590	-0,005	—	112,717	не более	—	—	
		6h	114,827	-0,022		113,520	-0,006		112,645				
		6g	114,789			113,482			112,607				
		6e	114,756			113,449			112,574				
		6d	114,727	-0,028		113,420	0,008		112,545				112,535
		8h	114,722			113,413			112,497				
		8g	114,684	113,375		112,497							
	У-ПР	4h	115,009	-0,018	—	113,699	-0,005	—	113,691	112,828	не более	—	—
		6h; 8h	115,011	-0,022		113,693	0,006		113,684	112,826			
		6g; 8g	114,973			113,655			113,646	112,788			
6e		114,940	113,622			113,613			112,755				
6d		114,911	113,593	113,584		112,726							
У-НЕ	4h	114,884	-0,018	—	113,576	-0,005	—	113,568	112,717	не более	—	—	
	6h	114,812	-0,022		113,502	0,006		113,493	112,645				
	6g	114,774			113,464			113,455	112,607				
	6e	114,741			113,431			113,422	112,574				
	6d	114,712	-0,028		113,402	0,008		113,393	112,545				
	8h	114,702			113,390			113,378	112,535				
	8g	114,664	113,352		113,346	112,497							

Исполнительные размеры калибров для резьбы М115×1,5

мм

Наименование	Вид калибра	Поле допуска резьбы	d			d ₂			d ₁				
			Новый		Изношенный	Новый		Изношенный	Новый		Изношенный		
			Номинал	Пред. откл.		Номинал	Пред. откл.		Номинал	Пред. откл.			
Калибры-пробки	ПР	4Н5Н; 5Н	115.023	-0.022	114.994	114.044	-0.011	114.020	113.376	не более	—	—	
		6Н; 7Н	115.030	-0.028	114.995	114.049	-0.014	114.021	113.376				
		6G; 7G	115.062		115.027	114.081		114.053	113.408				
	НЕ	4Н5Н	114.482	-0.022	—	114.177	-0.011	114.160	113.376	не более	—	—	
		5Н	114.522			114.217		114.200	113.376				
		6Н	114.571			114.264		114.242	113.376				
		6G	114.603	-0.028		114.296	-0.014	114.274	113.408				
		7Н	114.627			114.320		114.298	113.376				
Калибры-кольца	ПР	4h	115.009	не менее	—	114.017	+0.014	114.040	113.369	не более	+0.014	113.392	
		6h; 8h	115.011			114.009		114.039	113.367			113.397	
		6g; 8g	114.979			113.977		114.007	113.335			113.365	
		6e	114.944			113.942	+0.018	113.972	113.300			113.330	
		6d	114.916			113.914		113.944	113.272			113.302	
	НЕ	4h	115.009	не менее	—	113.906	+0.014	113.925	113.599	не более	+0.028	—	
		6h	115.011			113.838		113.862	113.529				+0.036
		6g	114.979			113.806	+0.018	113.830	113.497				
6e		114.944	113.771				113.795	113.462					
6d		114.916	113.743				113.767	113.434					
Контрольные калибры-пробки	КПР-ПР	4h	115.009	-0.018	—	114.013	-0.005	114.005	113.359	не более	—	—	
		6h; 8h	115.011			114.004		113.996	113.350				
		6g; 8g	114.979	-0.022		113.972	-0.006	113.964	113.318				
		6e	114.944			113.938		113.929	113.283				
		6d	114.916			113.910		113.900	113.255				
	КПР-НЕ	4h	114.336	-0.009	—	114.034	-0.005	—	113.369	не более	—	—	
		6h; 8h	114.332			114.030			113.367				
		6g; 8g	114.300	-0.011		113.998	-0.006		113.995				113.335
6e		114.266		113.963			113.960		113.300				
К-И	4h	114.344	-0.009	—	114.042	-0.005	—	113.369	не более	—	—		
	6h; 8h	114.344			114.042			113.367					
	6g; 8g	114.312	-0.011		114.010	-0.006		113.995				113.335	
	6e	114.278			113.975			113.970				113.300	
		6d	114.250		113.947		113.940	113.272					

Исполнительные размеры калибров для резьбы M115×1,5

мм

Наименование	Вид калибра	Поле допуска резьбы	d			d ₂			d ₁				
			Новый		Изношенный	Новый		Изношенный	Новый		Изношенный		
			Номинал	Пред. откл.		Номинал	Пред. откл.		Номинал	Пред. откл.			
Контрольные калибры-пробы	КНЕ-ПР	4h	115,009	-0,018	-	113,902	-0,005	113,894	113,248	не более	-	-	
		6h	115,011	-0,022		113,834	-0,006		113,824				113,179
		6g	114,979			113,802			113,792				113,147
		6e	114,944			113,766			113,757				113,112
		6d	114,916			113,738			113,730				113,084
		8h	114,964			-0,028			113,734				-0,008
	8g	114,932	113,702		113,690	113,046		не более	-	-			
	КНЕ-НЕ	4h	114,903	-0,018	-	113,922	-0,005				-	113,270	
		6h	114,841	-0,022		113,859	-0,006					113,206	
		6g	114,809			113,827						113,174	
		6e	114,774			113,792						113,139	
		6d	114,746			113,764						113,111	
		8h	114,749			-0,028		113,765	-0,008	113,111			
	8g	114,717	113,733		113,079	не более		-	-				
	КИ-НЕ	4h	114,908	-0,018	-		113,928			-0,005	-	113,270	
		6h	114,847	-0,022			113,865			-0,006		113,206	
		6g	114,815				113,833					113,174	
		6e	114,780				113,798					113,139	
6d		114,752	113,770				113,111						
8h		114,757	-0,028			113,773	-0,008	113,111					
8g	114,725	113,741	113,079		не более	-	-						
У-ПР	4h	115,009	-0,018	-				114,024	-0,005	114,016	113,369		
	6h; 8h	115,011	-0,022					114,016	-0,006		114,009	113,367	
	6g; 8g	114,979						113,986			113,977	113,335	
	6e	114,944						113,951			113,942	113,300	
	6d	114,916						113,923			113,914	113,272	
У-НЕ	4h	114,896		-0,018	-	113,913	-0,005	113,905		113,270			
	6h	114,832	-0,022	113,847		-0,006	113,838		113,206				
	6g	114,800		113,815			113,806		113,174				
	6e	114,765		113,780			113,771		113,139				
	6d	114,737		113,752			113,743		113,111				
	8h	114,738		-0,028			113,750		-0,008	113,738	113,111		
	8g	114,706		113,718			113,706		113,079	не более	-	-	

Исполнительные размеры калибров для резьбы М120×6
мм

Наименование	Вид калибра	Поле допуска резьбы	d			d ₁			d ₂			
			Новый		Изношенный	Новый		Изношенный	Новый		Изношенный	
			Номинал	Грэд. откл.		Номинал	Пред. откл.		Номинал	Пред. откл.		
Калибры-пробки	ПР	4Н5Н: 5Н	120,030	-0,028	119,995	116,126	-0,014	116,098	113,505	не более	—	—
		6Н: 7Н	120,042	-0,036	119,997	116,136	-0,018	116,100	113,505			
		6G: 7G	120,122		120,077	116,216		116,180	113,585			
	НЕ	4Н5Н	117,574	-0,028	—	116,367	-0,014	116,345	113,505	не более	—	—
		5Н	117,639			116,432		116,410	113,505			
		6Н	117,730			116,521		116,493	113,505			
6G		112,810	-0,036	116,601	-0,018	116,573	113,585					
7Н		117,830		116,621		116,593	115,505					
7G		117,910		116,701		116,673	113,585					
Калибры-кольца	ПР	4h	120,011	не менее	—	116,086	+0,018	116,116	113,496	не менее	+0,018	113,526
		6h: 8h	120,014			116,080	116,116	113,494	+0,023		113,530	
		6g: 8g	119,934			116,000	116,036	113,414			113,450	
		6e	119,896			115,962	115,998	113,376	113,412			
	6d	119,864	115,930	115,966	113,344	113,380						
	НЕ	4h	120,011	не менее	—	115,895	+0,018	115,919	114,686	не менее	+0,036	—
6h		120,014	115,780			115,811	114,568					
6g		119,934	115,700			115,731	114,488	+0,046				
6e		119,896	115,662			115,693	114,450	+0,060				
6d		119,864	115,630			115,661	114,418					
8h		120,018	115,598			115,638	114,383					
8g	119,938	115,518	115,558	114,303								
Контрольные калибры-пробки	КПР-ПР	4h	120,011	-0,022	—	116,082	-0,006	116,072	113,479	не более	—	—
		6h: 8h	120,014	-0,028		116,075	-0,008	116,063	113,471			
		6g: 8g	119,934			115,995		115,983	113,391			
		6e	119,896			115,957		115,945	113,353			
		6d	119,864			115,925		115,913	113,321			
КПР-НЕ	4h	117,310	-0,011	—	116,107	0,006	—	113,496	не более	—	—	
	6h: 8h	117,310	-0,014		116,106	-0,008		113,494				
	6g: 8g	117,230			116,026			113,414				
	6e	117,192			115,988			113,376				
	6d	117,160			115,956			113,344				
К-И	4h	117,322	-0,011	—	116,119	-0,006	—	113,496	не более	—	—	
	6h: 8h	117,324	-0,014		116,120	-0,008		113,494				
	6g: 8g	117,244			116,040			113,414				
	6e	117,206			116,002			113,376				
	6d	117,174			115,970			113,344				

Исполнительные размеры калибров для резьбы М120×6

мм

Наименование	Вид калибра	Полое допуска резьбы	d			d ₂			d ₁			
			Новый		Изношенный	Новый		Изношенный	Новый		Изношенный	
			Номинал.	Пред. откл.		Номинал.	Пред. откл.		Номинал.	Пред. откл.		
Контрольные калибры-пробки	КНЕ-ПР	4h	120,011	-0,022	—	115,890	-0,006	115,882	113,288	не более	—	—
		6h	120,014	-0,028		115,776	-0,008	115,764	113,172			
		6g	119,934			115,696		115,684	113,092			
		6e	119,896			115,658		115,646	113,054			
		6d	119,864			115,626		115,614	113,022			
		8h	120,018			-0,036		115,594	-0,011			
	8g	119,938	115,514		115,498			112,908				
	КНЕ-НЕ	4h	119,821	-0,022	—	115,916	-0,006	—	113,315	не более	—	—
		6h	119,714	-0,028		115,807	-0,008	—	113,205			
		6g	119,634			115,727		113,125				
		6e	119,596			115,689		113,087				
		6d	119,564			115,657		113,055				
		8h	119,543			-0,036		115,634	-0,011			
	8g	119,463	115,554		112,950							
	КИ-НЕ	4h	119,827	-0,022	—	115,922	-0,006	—	113,315	не более	—	—
		6h	119,722	-0,028		115,815	-0,008	—	113,205			
		6g	119,642			115,735		113,125				
		6e	119,604			115,697		113,087				
6d		119,572	115,665			113,055						
8h		119,553	-0,036			115,644		-0,011	—			
8g	119,473	115,564			112,950							
У-ПР	4h	120,011	-0,022	—	116,095	-0,006	116,086	113,496	не более	—	—	
	6h; 8h	120,014	-0,028		116,091	-0,008	116,079	113,494				
	6g; 8g	119,934			116,011		115,999	113,414				
	6e	119,896			115,973		115,961	113,378				
	6d	119,864			115,941		115,929	113,344				
4h	119,812	-0,022		115,904	-0,006		115,895	113,315				
У-НЕ	6h	119,702	-0,028	115,792	-0,008	115,780	113,205	не более	—	—		
	6g	119,622		115,712		115,700	113,125					
	6e	119,584		115,674		115,662	113,087					
	6d	119,552		115,642		115,630	113,055					
	8h	119,528		-0,036		115,613	-0,011				115,598	113,030
	8g	119,448				115,553					115,518	112,950

Исполнительные размеры калибров для резьбы М120×4
мм

Назначение	Вид калибра	Поле допуска резьбы	d			d ₂			d ₁			
			Новый		Изношенный	Новый		Изношенный	Новый		Изношенный	
			Номинал.	Пред. откл.		Номинал.	Пред. откл.		Номинал.	Пред. откл.		
Калибры-пробки	ПР	4Н5Н; 5Н	120,030	-0,028	119,995	117,425	-0,014	117,397	115,670	не более	-	-
		6Н; 7Н	120,042	-0,036	119,997	117,435	-0,018	117,399	115,670			
		6G; 7G	120,102		120,057	117,495		117,459	117,730			
	НЕ	4Н5Н	118,435	-0,028	-	117,628	-0,014	117,606	115,670	не более	-	-
		5Н	118,488			117,681		117,659	115,670			
		6Н	118,564			117,755		117,727	115,670			
		6G	118,624	-0,036		117,815	-0,018	117,787	115,730			
		7Н	118,654			117,845		117,817	115,670			
		7G	118,714			117,905		117,877	115,730			
4h		120,011	не менее			117,385		+0,018	117,415			
ПР	6h; 8h	120,014		117,378	117,416	115,658	+0,023		115,696			
	6g; 8g	119,954		117,318	117,356	115,598			115,636			
	6e	119,919		117,284	117,320	115,564		115,600				
НЕ	6d	119,889		не менее	117,254	+0,018	117,290	115,534	+0,036	115,570		
	4h	120,011			117,224		117,248	116,415		+0,046	-	
	6h	120,014			117,129		117,160	116,318				
	6g	119,954			117,069		117,100	116,258				
	6e	119,919			117,034		117,065	116,222				
	6d	119,889	117,004		117,035		116,192					
	8h	120,018	116,972		117,012		116,157	+0,060				
	8g	119,958	116,912		116,952		116,097					
КПР-ПР	4h	120,011	-0,022	-	117,380	-0,006	117,372	115,644	не более			-
	6h; 8h	120,014	-0,028		117,374	-0,008	117,362	115,636				
	6g; 8g	119,954			117,314		117,302	115,576				
	6e	119,919			117,279		117,267	115,541				
	6d	119,889			117,249		117,237	115,511				
КПР-НЕ	4h	118,208		-0,011	-		117,406	-0,006	115,661	не более	-	-
	6h; 8h	118,208	-0,014	117,406		-0,008	115,658					
	6g; 8g	118,148		117,346			115,598					
	6e	118,114		117,310			115,564					
6d	118,084	117,280		115,534								
К-И	4h	118,220	-0,011	-	117,418	-0,006	115,661	не более	-	-		
	6h; 8h	118,222	-0,014		117,420	-0,008	115,658					
	6g; 8g	118,162			117,360		115,598					
	6e	118,128			117,324		115,564					
	6d	118,098			117,294		115,534					

Исполнительные размеры калибров для резьбы М120×4
мм

Наименование	Вид калибра	Поле допуска на резьбе	d			d ₁			d ₂			
			Новый		Изно- шенный	Новый		Изно- шенный	Новый		Изно- шенный	
			Номинал	Пред. откл.		Номинал	Пред. откл.		Номинал	Пред. откл.		Номинал
Контрольные калибры-пробки	КНЕ-ПР	4h	120,011	—0,022	—	117,220	—0,006	117,210	115,483	не более	—	—
		6h	120,014	—0,028		117,124	—0,008	117,112	115,386			
		6g	119,954			117,064		117,052	115,326			
		6e	119,919			117,030		117,018	115,292			
		6d	119,889			117,000		116,988	115,263			
		8h	120,018			116,968		116,952	115,228			
		8g	119,958			116,908		116,892	115,168			
		8h	119,851			—0,022		117,245	—0,006			
	6h	119,764	—0,028		117,156	—0,008		115,420				
	6g	119,704		117,096	115,360							
	6e	119,669		117,061	115,325							
	6d	119,639		117,031	115,295							
	8h	119,618		117,008	115,270							
	8g	119,558		116,948	115,210							
4h	119,857	—0,022		117,251	—0,006		115,510	не более	—	—		
6h	119,772	—0,028		117,164	—0,008		115,420					
6g	119,712		117,104	115,360								
6e	119,677		117,069	115,325								
6d	119,647		117,039	115,295								
8h	119,628		117,018	115,270								
8g	119,568		116,958	115,210								
4h	120,011		—0,022	117,394		—0,006	117,385				115,661	не более
6h; 8h	120,014		—0,028	117,390		—0,008	117,378	115,658				
6g; 8g	119,954	117,330		117,318	115,598							
6e	119,919	117,295		117,283	115,564							
6d	119,889	117,265		117,253	115,534							
4h	119,842	—0,022		117,233	—0,006		117,224	115,510	не более	—	—	
6h	119,752	—0,028		117,140	—0,008		117,128	115,420				
6g	119,692		117,080	117,068		115,360						
6e	119,658		117,056	117,034		115,325						
6d	119,628		117,016	117,004		115,295						
8h	119,603		116,987	116,972		115,270						
8g	119,543		116,927	116,912		115,210						

Исполнительные размеры калибров для резьбы М120×3

мм

Наименование	Вид калибра	Поле допуска резьбы	d			d ₂			d ₁					
			Новый		Изношенный	Новый		Изношенный	Новый		Изношенный			
			Ноим.	Пред. откл.		Ноим.	Пред. откл.		Ноим.	Пред. откл.				
Калибры-пробки	ПР	4Н5Н; 5Н	120,023	-0,022	119,994	118,068	-0,011	118,046	116,752	не более	—	—		
		6Н; 7Н	120,030	-0,028	119,995	118,074	-0,014	118,046	116,752					
		6G; 7G	120,078		120,043	118,122		118,094	116,800					
	НЕ	4Н5Н	118,858	-0,022	—	118,252	-0,011	118,235	116,752	не более	—	—		
		5Н	118,908			118,301		118,279	116,752					
		6Н	118,972	-0,028		118,365	-0,014	118,343	116,752					
		6G	119,020			118,413		118,391	116,800					
Калибры-кольца	ПР	4h	120,011	не менее	—	118,034	+0,018	118,064	116,743	+0,018	116,773	116,778		
		6h; 8h	120,014			118,028		118,064	116,740				+0,023	116,730
		6g; 8g	119,966			117,980	+0,023	118,016	116,692					
	6e	119,929	117,942				117,980	116,656						
	6d	119,902	117,916				117,952	116,628	+0,038	116,666				
	НЕ	4h	120,011			117,893	+0,018	117,917			117,284	+0,046	—	
		6h	120,014			117,804		117,835	117,192					
6g		119,966	117,756	+0,023	117,787	117,144								
6e		119,929	117,719		117,750	117,108								
Контрольные калибры-пробки	КПР-ПР	4h	120,011	не менее	—	117,692		117,723	117,080	+0,060	—	—		
		6h; 8h	120,014			117,666	+0,030	117,706	117,051					
		6g; 8g	119,966			117,618		117,658	117,008					
	КПР-НЕ	6e	119,929			117,589	-0,008	117,963	116,670	не более	—	—		
		6d	119,902			117,938		117,926	116,633					
		4h	118,658			117,911		117,899	116,606					
		6h; 8h	118,658			118,055	-0,006	—	116,743					
К-Н	6g; 8g	118,610	-0,014	—	118,054		—	116,740	не более	—	—			
	6e	118,572			118,006	-0,008	—	116,692						
	6d	118,546			117,970		—	116,656						
	4h	118,670	-0,011		117,942		—	116,628						
К-Н	6h; 8h	118,672	-0,014	—	118,067	-0,006	—	116,743	не более	—	—			
	6g; 8g	118,624			118,020	-0,008	—	116,692						
	6e	118,586			117,984		—	116,656						
	6d	118,560			117,956		—	116,628						

Исполнительные размеры калибров для резьбы М120×3

мм

Наименование	Вид калибра	Поле допуска резьбы	d		Изо- ловный	d ₂			d ₁		Изно- шенный				
			Новый			Новый		Изно- шенный	Новый						
			Номи- нал.	Пред- откл.		Номи- нал.	Пред- откл.		Номи- нал.	Пред- откл.					
Контрольные калибра-пробки	КНЕ-ПР	4h	120,011	-0,022	—	117,888	-0,006	117,880	116,585	не более	—	—			
		6h	120,014	-0,028		117,800	-0,008		117,788				116,494		
		6g	119,966			117,752			117,740				116,446		
		6e	119,929			117,714			117,702				116,410		
		6d	119,902			117,688			117,676				116,382		
		8h	120,018			-0,036			117,662				-0,011	117,646	116,355
	8g	119,970	117,614		117,598	116,307		не более	—	—					
	КНЕ-НЕ	4h	119,871	-0,022	—	117,914	-0,006				—	116,612	не более	—	—
		6h	119,790	-0,028		117,831	-0,008					116,528			
		6g	119,742			117,783						116,480			
		6e	119,705			117,746						116,443			
		6d	119,678			117,719						116,416			
		8h	119,663			-0,036		117,702	-0,011	116,397					
	8g	119,615	117,654		116,349	не более		—	—						
	КН-НЕ	4h	119,877	-0,022	—		117,920			-0,006	—	116,612	не более	—	—
		6h	119,798	-0,028			117,839			-0,008		116,528			
		6g	119,750				117,791					116,480			
		6e	119,713				117,754					116,443			
6d		119,686	117,727				116,416								
8h		119,673	-0,036			117,712	-0,011	116,397							
8g	119,625	117,664	116,349		не более	—	—								
У-ПР	4h	120,011	-0,022	—				118,043	-0,006	118,034	116,743	не более	—	—	
	6h: 8h	120,014	-0,028					118,039	-0,008		118,027				116,740
	6g: 8g	119,966						117,991			117,979				116,692
	6e	119,929						117,954			117,942				116,656
	6d	119,902						117,927			117,915				116,628
У-НЕ	4h	119,862		-0,022	—	117,902	-0,006	117,893		116,612	не более	—	—		
	6h	119,778	-0,028	117,816		-0,008	117,804		116,528						
	6g	119,730		117,768			117,756		116,480						
	6e	119,694		117,730			117,718		116,443						
	6d	119,666		117,704			117,692		116,416						
	8h	119,648		-0,036			117,681		-0,011	117,666				116,397	
	8g	119,600		117,633			117,618		116,349						

Исполнительные размеры калибров для резьбы М120×2

мм

Наименование	Вид калибра	Поле допуска резьбы	d			d_2			d_1			
			Новый		Изо- шенный	Новый		Изо- шенный	Новый		Изо- шенный	
			Номинал.	Пред. откл.		Номинал.	Пред. откл.		Номинал.	Пред. откл.		
Калибры-пробки	ПР	4Н5Н; 5Н	120,023	-0,022	119,994	118,718	-0,011	118,696	117,835	не более	-	-
		6Н; 7Н	120,030	-0,028	119,995	118,724	-0,014	118,696	117,835			
		6G; 7G	120,068		120,033	118,762		118,734	117,873			
	НЕ	4Н5Н	119,278	-0,022	-	118,872	-0,011	118,855	117,835	не более	-	-
		5Н	119,318			118,912		118,895	117,835			
		6Н	119,372			118,965		118,943	117,835			
		6G	119,410			119,003	-0,014	119,981	117,873			
		7Н	119,437	-0,028		119,030		119,008	117,835			
		7G	119,475			119,068		119,046	117,873			
		ПР	4h	120,009		не менее	-	118,692	+0,014			
	6h; 8h		120,011	118,684				118,714	117,826	117,856		
	6g; 8g		119,973	118,646	+0,018			118,676	117,788	117,818		
6e	119,940		118,613		118,643			117,755	117,785			
6d	119,911		118,584		118,614			117,726	117,756			
НЕ	4h	120,009	не менее	-	118,569	+0,014	118,588	118,162	не более	+	0,018	
	6h	120,011			118,493		118,517	118,084				
	6g	119,973			118,455	+0,018	118,479	118,046				
	6e	119,940			118,422		118,446	118,013				+0,036
	6d	119,911			118,393		118,417	117,984				
	8h	120,014			118,378	+0,023	118,409	117,966				+0,046
	8g	119,976			118,340		118,371	117,928				
	КПР-ПР	4h			120,009	-0,018	-	118,688				-0,005
6h; 8h		120,011		118,680		118,670		117,809				
6g; 8g		119,973	-0,022	118,642	-0,006	118,632		117,771				
6e		119,940		118,608		118,600		117,738				
6d		119,911		118,580		118,570		117,709				
КПР-НЕ	4h	119,110	-0,009	-	118,708	-0,005		117,828	не более	-	-	
	6h; 8h	119,108			118,705			117,826				
	6g; 8g	119,070	-0,011		118,667	-0,006		117,788				
	6e	119,036			118,634			117,755				
	6d	119,008			118,605			117,726				
К-И	4h	119,120	-0,009	-	118,718	-0,005		117,828	не более	-	-	
	6h; 8h	119,120			118,717			117,826				
	6g; 8g	119,082			118,679			117,788				
	6e	119,048	-0,011		118,646	-0,006		117,755				
	6d	119,020			118,617			117,726				

Исполнительные размеры калибров для резьбы М120×2

Наименование	Вид калибра	Полое допуск резьбы	d		Изношенный	d ₁			d ₂		Изношенный
			Новый			Новый		Изношенный	Новый		
			Номинал.	Пред. откл.		Номинал.	Пред. откл.		Номинал.	Пред. откл.	
КНЕ-ПР	4h	120,009	—0,018	—	118,565	—0,005	118,557	117,695	не более	—	—
	6h	120,011	—0,022		118,488	—0,006	118,480	117,618			
	6g	119,973			118,450		118,442	117,580			
	6e	119,940			118,418		118,408	117,547			
	6d	119,911	—0,028		118,388	—0,008	118,380	117,518			
	8h	120,014			118,374		118,362	117,502			
	8g	119,976			118,336		118,324	117,464			
КНЕ-НЕ	4h	119,891	—0,018	—	118,586	—0,005	—	117,717	не более	—	—
	6h	119,821	—0,022		118,514	—0,006		117,645			
	6g	119,783			118,476			117,607			
	6e	119,750			118,443			117,574			
	6d	119,721	—0,028		118,414	—0,008		117,545			
	8h	119,714			118,405			117,535			
	8g	119,676			118,367			117,497			
КИ-НЕ	4h	119,896	—0,018	—	118,590	—0,005	—	117,717	не более	—	—
	6h	119,827	—0,022		118,520	—0,006		117,645			
	6g	119,789			118,482			117,607			
	6e	119,756			118,449			117,574			
	6d	119,727	—0,028		118,420	—0,008		117,545			
	8h	119,722			118,413			117,535			
	8g	119,684			118,375			117,497			
У-ПР	4h	120,009	—0,018	—	118,699	—0,005	118,691	117,828	не более	—	—
	6h; 8h	120,011	—0,022		118,693	—0,006	118,684	117,826			
	6g; 8g	119,973			118,655		118,646	117,788			
	6e	119,940			118,622		118,613	117,755			
	6d	119,911	118,593		118,584	117,726					
У-НЕ	4h	119,884	—0,018	—	118,576	—0,005	118,568	117,717	не более	—	—
	6h	119,812	—0,022		118,502	—0,006	118,493	117,645			
	6g	119,774			118,464		118,455	117,607			
	6e	119,741			118,431		118,422	117,574			
	6d	119,712	—0,028		118,402	—0,008	118,393	117,545			
	8h	119,702			118,390		118,378	117,535			
	8g	119,664			118,352		118,340	117,497			

Исполнительные размеры калибров для резьбы М120×1,5

мм

Наименование	Вид калибра	Поле допуска резьбы	d			d ₂			d ₁					
			Новый		Изношенный	Новый		Изношенный	Новый		Изношенный			
			Номинал.	Пред. откл.		Номинал.	Пред. откл.		Номинал.	Пред. откл.				
Калибры-пробки	ПР	4Н5Н; 5Н	120,023	-0,022	119,994	119,044	-0,011	119,020	118,376	не более	—	—		
		6Н; 7Н	120,030	-0,028	119,995	119,049	-0,014	119,021	118,376					
		6G; 7G	120,062		120,027	119,081		119,053	118,408					
	НЕ	4Н5Н	119,482	-0,022	—	119,177	-0,011	119,160	118,376	не более	—	—		
		5Н	119,522			119,217		119,200	118,376					
		6Н	119,571			119,264		119,242	118,376					
		6G	119,603			119,296		119,274	118,408					
		7Н	119,627	-0,028		119,320	-0,014	119,298	118,376					
		7G	119,659			119,352		119,330	118,408					
Калибры-золота	ПР	4h	120,009	не менее	—	119,017	+0,014	119,040	118,369	+0,014	118,392	118,397		
		6h; 8h	120,011			119,009		119,039	118,367					
		6g; 8g	119,979			118,977		119,007	118,335					
		6e	119,944			118,942	+0,018	118,972	118,300				+0,018	118,330
		6d	119,916			118,914		118,944	118,272					
	НЕ	4h	120,009	не менее	—	118,906	+0,014	118,925	118,599	+0,028	—	—		
		6h	120,011			118,838		118,862	118,529					
		6g	119,979			118,806		118,830	118,497					
		6e	119,944			118,771	+0,018	118,795	118,462				+0,036	—
		6d	119,916			118,743		118,767	118,434					
Контрольные калибры-пробки	КПР-ПР	4h	120,009	-0,018	—	119,013	-0,005	119,005	118,359	не более	—	—		
		6h; 8h	120,011			119,004		118,996	118,350					
		6g; 8g	119,979			118,972		118,964	118,318					
		6e	119,944	-0,022		118,938	-0,006	118,929	118,283					
		6d	119,916			118,910		118,900	118,255					
	КПР-НЕ	4h	119,336	-0,009	—	119,034	-0,005	—	118,369	не более	—	—		
		6h; 8h	119,332			119,030			118,367					
		6g; 8g	119,300			118,998			118,335					
		6e	119,266	-0,011		118,963	-0,006		118,300					
		6d	119,238			118,935			118,272					
К-И	4h	119,344	-0,009	—	119,042	-0,005	—	118,369	не более	—	—			
	6h; 8h	119,344			119,042			118,367						
	6g; 8g	119,312			119,010			118,335						
	6e	119,278	-0,011		118,975	0,006		118,300						
	6d	119,250			118,947			118,272						

Исполнительные размеры калибров для резьбы М120×1,5

Наименование	Вид калибра	Поле допуска резьбы	мм									
			d			d ₂			d ₁			
			Новый		Изношенный	Новый		Изношенный	Новый		Изношенный	
			Номинал.	Пред. откл.		Номинал.	Пред. откл.		Номинал.	Пред. откл.		
КНЕ-ПР	4h	120,009	-0,018	—	118,902	-0,005	118,894	118,248	не более	—	—	
	6h	120,011	-0,022		118,834	-0,006	118,824	118,179				
	6g	119,979			118,802		118,792	118,147				
	6e	119,944			118,766		118,757	118,112				
	6d	119,916	-0,028		118,738	-0,008	118,730	118,084				
	8h	119,964			118,734		118,722	118,078				
	8g	119,932			118,702		118,690	118,046				
КНЕ-НЕ	4h	119,903	-0,018	—	118,922	-0,005	—	118,270	не более	—	—	
	6h	119,841	-0,022		118,859	-0,006		118,206				
	6g	119,809			118,827			118,174				
	6e	119,774			118,792			118,139				
	6d	119,746	-0,028		118,764	-0,008		118,111				118,111
	8h	119,749			118,765			118,111				
	8g	119,717			118,733			118,079				
КИ-НЕ	4h	119,908	-0,018	—	118,928	-0,005	—	118,270	не более	—	—	
	6h	119,847	-0,022		118,865	-0,006		118,206				
	6g	119,815			118,833			118,174				
	6e	119,780			118,798			118,139				
	6d	119,752	-0,028		118,770	-0,008		118,111				118,111
	8h	119,757			118,773			118,111				
	8g	119,725			118,741			118,079				
У-ПР	4h	120,009	-0,018	—	119,024	-0,005	119,016	118,369	не более	—	—	
	6h; 8h	120,011	-0,022		119,018	-0,006	119,009	118,367				
	6g; 8g	119,979			118,986		118,977	118,335				
	6e	119,944			118,951		118,942	118,300				
	6d	119,916	118,923		118,914	118,272						
У-НЕ	4h	119,896	-0,018	—	118,913	-0,005	118,905	118,270	не более	—	—	
	6h	119,832	-0,022		118,847	-0,006	118,838	118,206				
	6g	119,800			118,815		118,806	118,174				
	6e	119,765			118,780		118,771	118,139				
	6d	119,737	-0,028		118,752	-0,008	118,743	118,111				
	8h	119,738			118,750		118,738	118,111				
	8g	119,706			118,718		118,706	118,079				

Исполнительные размеры калибров для резьбы М125×6

мм

Наименование	Вид калибра	Поле допуска резьбы	d			d ₂			d ₁			
			Новый		Изношенный	Новый		Изношенный	Новый		Изношенный	
			Номина.	Пред. откл.		Номина.	Пред. откл.		Номина.	Пред. откл.		
Калибры-пробки	ПР	4Н5Н; 5Н	125,030	-0,028	124,995	121,126	-0,014	121,098	118,505	не более	—	—
		6Н; 7Н	125,042	-0,036	124,997	121,136	-0,018	121,100	118,505			
		6G; 7G	125,122		125,077	121,216		121,180	118,585			
	НЕ	4Н5Н	122,574	-0,028	—	121,367	-0,014	121,345	118,505	не более	—	—
		5Н	122,639			121,432		121,410	118,505			
		6Н	122,730	-0,036	—	121,521	-0,018	121,493	118,505			
		6G	122,810			121,601		121,573	118,585			
		7Н	122,830			121,621		121,593	118,505			
		7G	122,910			121,701		121,673	118,585			
		4h	125,011			121,086		+0,018	121,116			
ПР	6h; 8h	125,014	не менее	—	121,080	+0,023	121,116	118,494	+0,023	—	—	
	6g; 8g	124,934			121,000		121,036	118,414				
	6e	124,896			120,962		120,998	118,376				
	6d	124,864			120,930		120,966	118,344				
	4h	125,011			120,895		+0,018	120,919				119,686
НЕ	6h	125,014	не менее	—	120,780	+0,023	120,811	119,568	+0,046	—		
	6g	124,934			120,700		120,731	119,488				
	6e	124,896			120,662		120,693	119,450				
	6d	124,864			120,630		120,661	119,418				
	8h	125,018			120,598		+0,030	120,638			119,383	+0,060
	8g	124,938			120,518		120,558	119,303				
КПР-ПР	4h	125,011	-0,022	—	121,082	-0,006	121,072	118,479	не более	—	—	
	6h; 8h	125,014	-0,028		121,075	-0,008	121,063	118,471				
	6g; 8g	124,934			120,995		120,983	118,391				
	6e	124,896			120,957		120,945	118,353				
	6d	124,864			120,925		120,913	118,321				
КПР-НЕ	4h	122,310	-0,011	—	121,107	-0,006	—	118,496	не более	—	—	
	6h; 8h	122,310	-0,014		121,106	-0,008	—	118,494				
	6g; 8g	122,230			121,026		118,414					
	6e	122,192			120,968		118,376					
	6d	122,160			120,956		118,344					
К-И	4h	122,322	-0,011	—	121,119	-0,006	—	118,496	не более	—	—	
	6h; 8h	122,324	-0,014		121,120	-0,008	—	118,494				
	6g; 8g	122,244			121,040		118,414					
	6e	122,206			121,002		118,376					
	6d	122,174			120,970		118,344					

Исполнительные размеры калибров для резьбы М125×6

мм

Назначение	Вид калибра	Поле допуска резьбы	d			d ₂			d ₁							
			Новый		Изношенный	Новый		Изношенный	Новый		Изношенный					
			Номинал	Пред. откл.		Номинал	Пред. откл.		Номинал	Пред. откл.						
Контрольные калибры-пробки	КНЕ-ПР	4h	125,011	-0,022	—	120,890	-0,006	120,882	118,288	не более	—	—				
		6h	125,014	-0,028		120,776	-0,008		120,764				118,172			
		6g	124,934			120,696			120,684				118,092			
		6e	124,896			120,658			120,646				118,054			
		6d	124,864			120,626			120,614				118,022			
		8h	125,018			-0,036			120,594				-0,011	120,578	117,988	
		8g	124,938						120,514					120,498	117,908	
		КНЕ-НЕ	4h						124,821					-0,022	—	120,916
	6h		124,714		-0,028			120,807	-0,008	120,807	118,205					
	6g		124,634	120,727		120,727	118,125									
	6e		124,596	120,689		120,689	118,087									
	6d		124,564	120,657		120,657	118,055									
	8h		124,543	-0,036		120,634	-0,011	120,634		118,030						
	8g		124,463			120,554		120,554		117,950						
	КИ-НЕ		4h			124,827		-0,022		—	120,922	-0,006	—	118,315		не более
		6h	124,722			-0,028		120,815			-0,008	120,815		118,205		
		6g	124,642	120,735	120,735		118,125									
		6e	124,604	120,697	120,697		118,087									
		6d	124,572	120,665	120,665		118,055									
		8h	124,553	-0,036	120,644		-0,011	120,644	118,030							
		8g	124,473		120,564			120,564	117,950							
		У-ПР	4h		125,011			-0,022	—			121,095		-0,006	121,086	
	6h; 8h		125,014		-0,028			121,091		-0,008		121,079	118,494			
	6g; 8g		124,934	121,011		120,999	118,414									
6e	124,896		120,973	120,961		118,376										
6d	124,864		120,941	120,929		118,344										
У-НЕ	4h		124,812	-0,022		—	120,904	-0,006			120,895	118,315	не более	—		—
	6h	124,702	-0,028	120,792			-0,008	120,780	118,205							
	6g	124,622		120,712	120,700			118,125								
	6e	124,584		120,674	120,662			118,087								
	6d	114,552		120,642	120,630			118,055								
	8h	124,528		-0,036	120,613			-0,011	120,598	118,030						
	8g	124,448			120,533				120,518	117,950						

Исполнительные размеры калибров для резьбы М125×4

мм

Наименование	Вид калибра	Поле допуска резьбы	d			d ₁			d ₂			
			Новый		Изношенный	Новый		Изношенный	Новый		Изношенный	
			Номинал.	Пред. откл.		Номинал.	Пред. откл.		Номинал.	Пред. откл.		
Калибры-пробки	ПР	4H5H; 5H	125,030	-0,028	124,995	122,425	-0,014	122,397	120,670	не более	—	—
		6H; 7H	125,042	-0,036	124,997	122,435	-0,018	122,399	120,670			
		6G; 7G	125,102		122,495	122,459		120,730				
	НЕ	4H5H	123,435	-0,028	—	122,628	-0,014	122,606	120,670	не более	—	—
		5H	123,488			122,681		122,659	120,670			
		6H	123,564	-0,036		122,755	-0,018	122,727	120,670			
		6G	123,624			122,815		122,787	120,730			
Калибры-колыца	ПР	4h	125,011	не менее	—	122,385	+0,018	122,415	120,661	не менее	+0,018	120,691
		6h; 8h	125,014			122,378	122,416	120,658	120,696			
		6g; 8g	124,954			122,318	122,356	120,598	120,636			
	6e	124,919	122,284			122,320	120,564	120,600				
	6d	124,889	122,254			122,290	120,534	120,570				
	НЕ	4h	125,011			не менее	—	122,224	+0,018			122,248
6h		125,014	122,129	122,160	121,318							
6g		124,954	122,069	122,100	121,258							
6e		124,919	122,034	122,065	121,222							
6d		124,889	122,004	122,035	121,192							
8h		125,018	121,972	122,012	121,157							
Контрольные калибры-пробки	КПР-ПР	4h	125,011	-0,022	—	122,380	-0,006	122,372	120,644	не более	—	—
		6h; 8h	125,014	-0,028		122,374	-0,008	122,362	120,636			
		6g; 8g	124,954			122,314		122,302	120,576			
		6e	124,919	122,279		122,267	120,541					
	КПР-НЕ	6d	124,889	-0,011	122,249	-0,008	122,237	120,511	не более	—	—	
		4h	123,208		122,406		-0,006	120,661				
		6h; 8h	123,208		122,406		-0,008	120,658				
		6g; 8g	123,148		122,346			120,598				
К-И	6e	123,114	-0,014	122,310	-0,008	122,280	120,564	не более	—	—		
	6d	123,084		122,280		120,534						
	К-И	4h	123,220	-0,011	—	122,418	-0,006	122,406	120,661	не более	—	—
		6h; 8h	123,222	-0,014		122,420	-0,008	122,408	120,658			

Исполнительные размеры калибров для резьбы М125×4

Продолжение табл. 71

Наименование	Вид калибра	Поле допусков резьбы	d			d ₂			d ₁				
			Новый		Измененный	Новый		Измененный	Новый		Измененный		
			Номинал.	Пред. откл.		Номинал.	Пред. откл.		Номинал.	Пред. откл.			
Контрольные калибры-пробки	К-И	6g; 8g	123,162	-0,014	—	122,360	-0,008	—	120,598	не более	—	—	
		6e	123,128			122,324			120,564				
		6d	123,098			122,294			120,534				
	КНЕ-ПР	4h	125,011	-0,022	—	122,220	-0,006	122,210	120,483	не более	—	—	
		6h	125,014			122,124			122,112				120,386
		6g	124,954			122,064			122,052				120,326
		6e	124,919			122,030			122,018				120,292
		6d	124,889			122,000			121,988				120,262
		8h	125,018			121,968			121,952				120,228
		8g	124,958			121,908			121,892				120,168
	КНЕ-НЕ	4h	124,851	-0,022	—	122,245	-0,006	—	120,510	не более	—	—	
		6h	124,764			122,156			120,420				
		6g	124,704			122,096			122,061				120,360
		6e	124,669			122,061			122,031				120,325
		6d	124,639			122,031			122,008				120,295
		8h	124,618			121,948			121,911				120,270
		8g	124,558			121,948			121,911				120,210
	КИ-НЕ	4h	124,857	-0,022	—	122,251	-0,006	—	120,510	не более	—	—	
		6h	124,772			122,164			120,420				
		6g	124,712			122,104			122,069				120,360
		6e	124,677			122,069			122,039				120,325
		6d	124,647			122,039			122,018				120,295
		8h	124,628			121,958			121,911				120,270
		8g	124,568			121,958			121,911				120,210
У-ПР	4h	125,011	-0,022	—	122,394	-0,006	122,385	120,661	не более	—	—		
	6h; 8h	125,014			122,390			122,378				120,658	
	6g; 8g	124,954			122,330			122,318				120,598	
	6e	124,919			122,295			122,283				120,564	
	6d	124,889			122,265			122,253				120,534	
У-НЕ	4h	124,842	-0,022	—	122,233	-0,006	122,224	120,510	не более	—	—		
	6h	124,752			122,140			122,128				120,420	
	6g	124,692			122,080			122,068				120,360	
	6e	124,658			122,046			122,034				120,325	
	6d	124,628			122,016			122,004				120,295	
	8h	124,603			121,987			121,972				120,270	
	8g	124,543			121,927			121,912				120,210	

Исполнительные размеры калибров для резьбы М125×3

мм

Наименование	Вид калибра	Поле допуска резьбы	d			d ₂			d ₁			
			Новый		Изношен- ный	Новый		Изношен- ный	Новый		Изношен- ный	
			Номи.	Пред. откл.		Номи.	Пред. откл.		Номи.	Пред. откл.		
Калибры-пробки	ПР	4Н5Н; 5Н	125,023	-0,022	124,994	123,068	-0,011	123,046	121,752	не более	—	—
		6Н; 7Н	125,030	-0,028	124,995	123,074	-0,014	123,046	121,752			
		6G; 7G	125,078		125,043	123,122		123,094	121,800			
	НЕ	4Н5Н	123,858	-0,022	—	123,252	-0,011	123,235	121,752	не более	—	—
		5Н	123,908			123,301	0,014	123,279	121,752			
		6Н	123,972	-0,028		123,365		123,343	121,752			
		6G	124,020			123,413		123,391	121,800			
7Н		124,053	-0,036	123,444		-0,018	123,416	121,752				
7G	124,101		123,492		123,464	121,800						
Калибры-кольца	ПР	4h	125,011	не менее	—	123,034	+0,018	123,064	121,743	+0,018	121,773	
		6h; 8h	125,014			123,029		123,064	121,740		121,778	
		6g; 8g	124,966			122,980	+0,023	123,016	121,692	+0,023	121,730	
		6e	124,929			122,942		122,980	121,656		121,692	
	6d	124,902	122,916				122,952	122,628		121,666		
	НЕ	4h	125,011			122,893	+0,018	122,917	122,284	+0,036		
6h	125,014	122,804		122,835	122,192							
6g	124,966	122,756	+0,023	122,787	122,144	+0,046						
6e	124,929	122,719		122,750	122,108							
6d	124,902	122,692		122,723	122,080							
8h	125,018	122,656	+0,030	122,706	122,051	+0,060						
8g	124,970	122,618		122,658	122,003							
Контрольные калибры-пробки	КПР-ПР	4h	125,011	0,022	123,030	-0,006	123,020	121,726	не более	—	—	
		6h; 8h	125,014		123,023		123,011	121,718				
		6g; 8g	124,966	-0,028	122,975	-0,008	122,963	121,670				
		6e	124,929		122,938		122,926	121,633				
	6d	124,902		122,911		122,899	121,606					
КПР-НЕ	4h	123,658	-0,011	123,055	-0,006		121,743	не более	—	—		
6h; 8h	123,658		123,054			121,740						
6g; 8g	123,610	-0,014	123,006	-0,008		121,692						
6e	123,572		122,970			121,656						
6d	123,546		122,942			121,628						
К-И	4h	123,670	-0,011	123,067	-0,006		121,743	не более	—	—		
	6h; 8h	123,672	-0,014	123,068	-0,008		121,740					

Исполнительные размеры калибров для резьбы М125×3

мм

Наименование	Вид калибра	Поле допуска резьбы	d			d ₂			d ₁			
			Новый		Изношенный	Новый		Изношенный	Новый		Изношенный	
			Номи.	Пред. откл.		Номи.	Пред. откл.		Номи.	Пред. откл.		
Контрольные калибры-пробы	К-И	6g; 8g	123,624	-0,014	—	123,020	-0,008	—	121,692	не более	—	
		6e	123,586			122,984			121,656			
		6d	123,560			122,956			121,628			
	КНЕ-ПР	4h	125,011	-0,022	—	122,888	-0,006	122,880	121,585	не более	—	
		6h	125,014			122,600			122,788			121,494
		6g	124,966			122,752			122,740			121,446
		6e	124,929			122,614			122,702			121,410
		6d	124,902			122,688			122,676			121,382
		8h	125,018			122,662			122,646			121,355
	КНЕ-НЕ	8g	124,970	-0,036	—	122,614	-0,011	122,598	121,307	не более	—	
		4h	124,871			122,914			122,800			121,612
		6h	124,790			122,831			122,788			121,528
		6g	124,742			122,783			122,746			121,480
		6e	124,705			122,746			122,719			121,443
		6d	124,678			122,719			122,702			121,397
	КИ-НЕ	8h	124,663	-0,036	—	122,702	-0,011	—	121,349	не более	—	
		8g	124,615			122,654			122,612			121,312
		4h	124,877			122,920			122,839			121,528
		6h	124,798			122,839			122,791			121,480
		6g	124,750			122,791			122,754			121,443
		6e	124,713			122,754			122,727			121,416
	У-ПР	6d	124,686	-0,028	—	122,727	-0,008	—	121,349	не более	—	
		8h	124,673			122,712			122,664			121,349
		8g	124,625			122,664			122,627			121,312
4h		125,011	123,043			123,034			121,743			
6h; 8h		125,014	123,039			123,027			121,740			
6g; 8g		124,966	122,991			122,979			121,692			
У-НЕ	6e	124,929	-0,028	—	122,954	-0,008	—	121,656	не более	—		
	6d	124,902			122,927			122,915			121,628	
	4h	124,862			122,902			122,893			121,612	
	6h	124,778			122,816			122,804			121,528	
	6g	124,730			122,768			122,756			121,480	
	6e	124,694			122,730			122,718			121,443	
	6d	124,666			122,704			122,692			121,416	
	8h	124,648			122,681			122,666			121,397	
8g	124,600	122,633	122,618	121,349								

Исполнительные размеры калибров для резьбы М125×2

мм

Наименование	Вид калибра	Поле допуска резьбы	d			d ₂			d ₁		
			Новый		Изношенный	Новый		Изношенный	Новый		Изношенный
			Номинал.	Пред. откл.		Номинал.	Пред. откл.		Номинал.	Пред. откл.	
Калибры-пробки	ГР	4Н5Н; 5Н	125,023	-0,022	124,994	123,718	-0,011	123,696	122,836	не более	—
		6Н; 7Н	125,030	-0,028	124,996	123,724	-0,014	123,696	122,835		
		6G; 7G	125,068		125,033	123,762		123,734	122,873		
	НЕ	4Н5Н	124,278	-0,022	—	123,872	-0,011	123,855	122,836	не более	—
		5Н	124,318			123,912		123,895	122,836		
		6Н	124,372	123,965		123,943	122,835				
		6G	124,410	124,003		123,981	122,873				
		7Н	124,437	124,030		124,008	122,835				
		6G	124,475	124,068		124,046	122,873				
Калибры-кольца	ПР	4h	125,009	не менее	—	123,692	+0,014	123,715	122,828	+0,014	122,851
		6h; 8h	125,011			123,684	123,714	122,826	122,856		
		6g; 8g	124,973			123,646	123,676	122,788	122,818		
		6e	124,940			123,613	123,643	122,755	122,785		
		6d	124,911			123,584	123,614	122,726	122,756		
	НЕ	4h	125,009			123,569	+0,014	123,588	123,162	+0,028	—
		6h	125,011			123,493		123,517	123,084		
		6g	124,973			123,455	+0,018	123,479	123,046	+0,036	
КПР-ПР	6e	124,940	123,422		123,446	123,013		не более	—		
	6d	124,911	123,393		123,417	122,984					
	8h	125,014	123,378	+0,023	123,409	122,966	+0,046				
Контрольные калибры-пробки	КПР-НЕ	8g	124,976	123,340		123,371	122,928		не более	—	
		4h	125,009	-0,018	123,688	-0,005	123,680	122,818			—
		6h; 8h	125,011		123,680		123,670	122,809			
		6g; 8g	124,973	-0,022	123,642	-0,006	123,632	122,771			—
		6e	124,940		123,608		123,600	122,738			
	К-И	6d	124,911		123,580		123,570	122,709	не более	—	
		4h	124,110	-0,009	123,708	-0,005	123,708	122,828			—
		6h; 8h	124,106		123,705		123,705	122,826			
		6g; 8g	124,070	-0,011	123,667	-0,006	123,667	122,788			—
		6e	124,036		123,634		123,634	122,756			
К-И	6d	124,008		123,605		123,605	122,726	не более	—		
	4h	124,120	-0,009	123,718	-0,005	123,718	122,828			—	
	6h; 8h	124,120		123,717		123,717	122,826				
	6g; 8g	124,082	-0,011	123,679	-0,006	123,679	122,788			—	
	6e	124,048		123,646		123,646	122,755				
6d	124,020		123,617		123,617	122,726					

мм

Наименование	Вид калибра	Поле допуска резьбы	d			d ₂			d ₁				
			Новый		Изношенный	Новый		Изношенный	Новый		Изношенный		
			Номинал	Пред. откл.		Номинал	Пред. откл.		Номинал	Пред. откл.			
Контрольные калибры-пробки	КНЕ-ПР	4h	125,009	-0,018	—	123,565	-0,005	123,557	122,695	не более	—	—	
		6h	125,011	-0,022		123,488	-0,006		123,480				122,618
		6g	124,973			123,450			123,442				122,580
		6e	124,940	123,418		123,408	122,547						
		6d	124,911	123,388		123,380	122,518						
		8h	125,014	-0,028		123,374	-0,008		123,362				122,502
		8g	124,976	123,336		123,324	122,464						
		8e	124,941	123,300		122,430							
	КНЕ-НЕ	4h	124,891	-0,018	—	123,586	-0,005	—	122,717	не более	—	—	
		6h	124,821	-0,022		123,514	-0,006		122,645				
		6g	124,783			123,476			122,608				
		6e	124,750	123,443		122,574							
		6d	124,721	123,414		122,545							
		8h	124,714	-0,028		123,405	-0,008		122,535				
		8g	124,676	123,367		122,497							
		8e	124,641	123,331		122,461							
	КН-НЕ	4h	124,896	-0,018	—	123,590	-0,005	—	122,717	не более	—	—	
		6h	124,827	-0,022		123,520	-0,006		122,645				
		6g	124,789			123,482			122,607				
		6e	124,756	123,449		122,574							
		6d	124,727	123,420		122,545							
		8h	124,722	-0,028		123,413	-0,008		122,535				
		8g	124,684	123,375		122,497							
		8e	124,649	123,339		122,461							
У-ПР	4h	125,009	-0,018	—	123,699	-0,005	123,691	122,828	не более	—	—		
	6h: 8h	125,011	-0,022		123,693	-0,006		123,684				122,826	
	6g: 8g	124,973			123,655			123,646				122,788	
	6e	124,940	123,622		123,613	122,755							
	6d	124,911	123,593		123,584	122,726							
	8h	124,884	-0,018		123,576	-0,005		123,568				122,717	
У-НЕ	6h	124,812	-0,022	123,502	-0,006	123,493	122,645						
	6g	124,774		123,464		123,455	122,607						
	6e	124,741	123,431	123,422	122,574								
	6d	124,712	123,402	123,393	122,545								
	8h	124,702	123,390	123,378	122,535								
	8g	124,664	-0,028	123,352	-0,008	123,340	122,497						
	8e	124,629	123,316	122,461									
	8d	124,591	123,278	122,423									

Исполнительные размеры калибров для резьбы М125×1,5

мм

Наименование	Вид калибра	Поле допуска резьбы	d			d ₂			d ₁		
			Новый		Изношенный	Новый		Изношенный	Новый		Изношенный
			Номинал	Пред. откл.		Номинал	Пред. откл.		Номинал	Пред. откл.	
Калибры-пробки	ПР	4Н5Н; 5Н	125,023	-0,022	124,994	124,044	-0,011	124,020	123,376	не более	—
		6Н; 7Н	125,030	-0,028	124,995	124,049	-0,014	124,021	123,376		
		6G; 7G	125,062		125,027	124,081		124,053	123,408		
	НЕ	4Н5Н	124,482	-0,022	—	124,177	-0,011	124,160	123,376	не более	—
		5Н	124,522			124,217		124,200	123,376		
		6Н	124,571			124,264		124,242	123,376		
		6G	124,603	124,296	124,274	123,408					
		7Н	124,627	124,320	124,298	123,376					
		6G	124,659	124,352	124,330	123,408					
Калибры-кольца	ПР	4h	125,009	не менее	—	124,017	+0,014	124,040	123,369	+0,014	123,392
		6h; 8h	125,011			124,009	124,039	123,367	+0,018	123,397	
		6g; 8g	124,979			123,977	124,007	123,335		123,365	
	НЕ	6e	124,944	не менее	—	123,942	-0,018	123,972	123,300	+0,028	123,330
		6d	124,916			123,914		123,944	123,272		123,302
		4h	125,009			123,906		123,925	123,599		+0,036
6h		125,011	123,838			123,862		123,529			
6g		124,979	123,806			123,830		123,497	+0,046		—
6e		124,944	123,771			123,795		123,462			
6d	124,916	123,743	123,767	123,434	+0,018	—					
8h	124,987	123,738	123,769	123,426							
Контрольные калибры-пробки	КПР-ПР	4h	125,009	-0,018	—	124,013	-0,005	124,005	123,359	не более	—
		6h; 8h	125,011	-0,022		124,004	-0,006	123,996	123,350		
		6g; 8g	124,979			123,972		123,964	123,318		
		6e	124,944	123,938		123,929	123,283				
	КПР-НЕ	6d	124,916	-0,009	123,910	-0,005	123,900	123,255	не более	—	
		4h	124,336		124,034		123,369				
		6h; 8h	124,332		124,030		123,367				
		6g; 8g	124,300		123,998		123,335				
	К-И	6e	124,266	-0,011	—	123,963	-0,006	123,300	не более	—	
		6d	124,238	123,935		123,272					
		4h	124,344	-0,009		124,042		-0,005			123,369
		6h; 8h	124,344	-0,011		124,042		-0,006			123,367
К-И	6g; 8g	124,312	-0,011	—	124,010	-0,006	123,335	не более	—		
	6e	124,278			123,975		123,300				
	6d	124,250			123,947		123,272				

Исполнительные размеры калибров для резьбы М125×1,5

мм

Наименование	Вид калибра	Поле допуска резьбы	d			d ₂			d ₁			
			Новый		Изношенный	Новый		Изношенный	Новый		Изношенный	
			Номин.	Прел. откл.		Номин.	Прел. откл.		Номин.	Прел. откл.		
Контрольные калибры-пробы	КНЕ-ПР	4h	125,009	-0,018	—	123,902	-0,005	123,994	123,248	не более	—	—
		6h	125,011	-0,022		123,834	-0,006	123,824	123,179			
		6g	124,979			123,802		123,792	123,147			
		6e	124,944			123,766		123,757	123,112			
		6d	124,916			123,738		123,730	123,084			
		8h	124,964			-0,028		123,734	-0,008			
	8g	124,932	123,702		123,690	123,046		не более	—	—		
	КНЕ-НЕ	4h	124,903	-0,018	123,922	-0,005	—				123,270	
		6h	124,841	-0,023	123,859	-0,006	—				123,206	
		6g	124,809		123,827						123,174	
		6e	124,774		123,792						123,139	
		6d	124,746		123,764						123,111	
		8h	124,749		-0,028			123,765	-0,008	123,111		
	8g	124,717	123,733		123,079			не более	—	—		
	КН-НЕ	4h	124,908	-0,018	123,928	-0,005	—				123,270	
		6h	124,847	-0,022	123,865	-0,006					—	123,206
		6g	124,815		123,833							123,174
		6e	124,780		123,798							123,139
		6d	124,752		123,770							123,111
		8h	124,757		-0,028			123,773	-0,008	123,111		
	8g	124,725	123,741		123,079		не более	—	—			
	У-ПР	4h	125,009	-0,018	124,024	-0,005				124,016	123,369	
		6h; 8h	125,011	-0,022	124,018	-0,006				124,009	123,367	
		6g; 8g	124,979		123,986					123,977	123,335	
6e		124,944	123,951		123,942					123,300		
6d		124,916	123,923		123,914					123,272		
У-НЕ	4h	124,896	-0,018		123,913		-0,005	123,905	123,270			
	6h	124,832	-0,022	123,847	-0,006	123,838	123,206					
	6g	124,800		123,815		123,806	123,174					
	6e	124,765		123,780		123,771	123,139					
	6d	124,737		123,752		123,743	123,111					
	8h	124,738		123,750		123,736	123,111					
	8g	124,706		-0,028		123,718	-0,008	123,706	123,079			

Исполнительные размеры калибров для резьбы М130×6

мм

Наименование	Вид калибра	Поле допуска резьбы	d			d ₂			d ₁				
			Новый		Изношен- ный	Новый		Изношен- ный	Новый		Изношен- ный		
			Номен.	Пред. откл.		Номен.	Пред. откл.		Номен.	Пред. откл.			
Калибры-пробки	ПР	4Н5Н; 5Н	130,030	-0,028	129,995	126,126	-0,014	126,098	123,505	не более	—	—	
		6Н; 7Н	130,042	-0,036	129,997	126,136	-0,018	126,100	123,505				
		6G; 7G	130,122		126,216	126,180		123,585					
	НЕ	4Н5Н	127,574	-0,028	—	126,367	-0,014	126,345	123,505	не более	—	—	
		5Н	127,639			126,432		126,410	123,505				
		6Н	127,730	126,521		126,493	123,505						
		6G	127,810	-0,036		126,601	-0,018	126,573	123,585				
		7Н	127,830			126,621		126,593	123,505				
		7G	127,910			126,701		126,673	123,585				
		Калибры-кольца	ПР	4h		130,011	не менее	—	126,086				+0,018
	6h; 8h			130,014	126,080	126,116			123,494	+0,023	123,530		
	6g; 8g			129,934	126,000	126,036			123,414		123,450		
	6e			129,896	125,962	125,998			123,376		123,412		
	6d			129,864	125,930	125,966			123,344	123,390			
НЕ	4h		130,011	не менее	—	125,895	+0,018	125,919	124,686	не менее	+0,036	—	
	6h		130,014			125,780	120,811	124,568	+0,046		—		
	6g		129,934			125,700	125,731	124,488					
	6e		129,896			125,662	125,693	124,450					
	6d		129,864			125,630	125,661	124,418	+0,060		—		
	8h	130,018	125,598			125,638	124,383						
	8g	129,938	125,518			125,558	124,303						
Контрольные калибры-пробки	КПР-ПР	4h	130,011	-0,022	—	126,082	-0,006	126,072	123,479	не более	—	—	
		6h; 8h	130,014	-0,028		126,075	-0,008	126,063	123,471				
		6g; 8g	129,934			125,995		125,983	123,391				
		6e	129,896			125,957		125,945	123,353				
		6d	129,864			125,925		125,913	123,321				
	КПР-НЕ	4h	127,310	-0,011	—	126,107	-0,006	—	123,496	не более	—	—	
		6h; 8h	127,310	-0,014		126,106	-0,008		123,494				
		6g; 8g	127,230			126,026			123,414				
		6e	127,192			125,988			123,376				
		6d	127,160			125,956			123,344				
К-И	4h	127,322	-0,011	—	126,119	-0,006	—	123,496	не более	—	—		
	6h; 8h	127,324	-0,014		126,120	-0,008		123,494					
	6g; 8g	127,244			126,040			123,414					
	6e	127,206			126,002			123,376					
	6d	127,174			125,970			123,344					

Исполнительные размеры калибров для резьбы М130×8

мм

Наименование	Вид калибра	Поле допуска резьбы	d			d ₂			d ₃			
			Новый		Измененный	Новый		Измененный	Новый		Измененный	
			Номинал.	Пред. откл.		Номинал.	Пред. откл.		Номинал.	Пред. откл.		
Контрольные калибры-пробки	КНЕ-ПР	4h	130,011	-0,022	—	125,890	-0,006	125,882	123,288	не более	—	—
		6h	130,014	-0,028		125,776	-0,008	125,764	123,172			
		6g	129,934			125,696		125,684	123,092			
		6e	129,896	125,658		125,646	123,054					
		6d	129,864	125,626		125,614	123,022					
		8h	130,018	-0,036		125,594	-0,011	125,578	122,988			
		8g	129,938			125,514		125,498	122,908			
		КНЕ-НЕ	4h	129,821		-0,022	—	125,916	-0,006			
	6h		129,714	-0,028	125,807	-0,008		123,205				
	6g		129,634		125,727			123,125				
	6e		129,596	125,689	123,087							
	6d		129,564	125,657	123,055							
	8h		129,543	-0,036	125,634	-0,011		123,030				
	8g		129,463		125,554			122,950				
	КН-НЕ		4h	129,827	-0,022	—		125,922	-0,006	—	123,315	не более
		6h	129,722	-0,028	125,815		-0,008	123,205				
		6g	129,642		125,735			123,125				
		6e	129,604	125,697	123,087							
6d		129,572	125,665	123,055								
8h		129,553	-0,036	125,644	-0,011		123,030					
8g		129,473		125,564			122,950					
У-ПР		4h	130,011	-0,022	—		126,095	-0,006	126,086		123,496	
	6h: 8h	130,014	-0,028	126,091		-0,008	126,079	123,494				
	6g: 8g	129,934		126,011			125,999	123,414				
	6e	129,896	125,973	125,961		123,376						
	6d	129,864	125,941	125,929		123,344						
	У-НЕ	4h	129,812	-0,022		—	125,904	-0,006	125,895	123,315	не более	—
6h		129,702	-0,028	125,792	-0,008		125,780	123,205				
6g		129,622		125,712			125,700	123,125				
6e		129,584	125,674	125,662	123,087							
6d		129,552	125,642	125,630	123,055							
8h		129,528	-0,036	125,613	-0,011		125,598	123,030				
8g		129,448		125,533			125,518	122,950				

Исполнительные размеры калибров для резьбы М130×4

мм

Наименование	Вид калибра	Поле допуска резьбы	d			d ₂			d ₁			
			Новый		Изношенный	Новый		Изношенный	Новый		Изношенный	
			Номинал.	Пред. откл.		Номинал.	Пред. откл.		Номинал.	Пред. откл.		
Калибры-пробки	ПР	4H5H; 5H	130,030	-0,028	129,995	127,425	-0,014	127,397	125,670	не более	—	—
		6H; 7H	130,042	-0,036	129,997	127,435	-0,018	127,399	125,670			
		6G; 7G	130,102		130,057	127,495		127,459	125,730			
	НЕ	4H5H	128,435	-0,028		127,628	-0,014	127,606	125,670	не более	—	—
		5H	128,488			127,681		127,659	125,670			
		6H	128,564			127,755		127,727	125,670			
		6G	128,624	-0,036		127,815	-0,018	127,787	125,730			
		7H	128,654			127,845		127,817	125,670			
	7G	128,714			127,905		127,877	125,730				
	Калибры-кольца	ПР	4h	130,011	не менее	—	127,385	+0,018	127,415	125,661	+0,018	125,691
6h; 8h			130,014	127,378				127,416	125,658		125,696	
6g; 8g			129,954	127,318			+0,023	127,356	125,598	+0,023	125,636	
6e			129,919	127,284				127,320	125,564		125,600	
6d			129,889	127,254				127,290	125,534		125,570	
НЕ	4h	130,011	не менее	—	127,224	+0,018	127,248	126,415	+0,036			
	6h	130,014			127,129		127,160	126,318				
	6g	129,954			127,069	+0,023	127,100	126,258	+0,046			
	6e	129,919			127,034		127,065	126,222				
	6d	129,889			127,004		127,035	126,192				
	8h	130,018			126,972	+0,030	127,012	126,157	+0,060			
КПП-ПР	4h	130,011	-0,022		127,380	-0,006	127,372	125,644	не более	—	—	
	6h; 8h	130,014			127,374		127,362	125,636				
	6g; 8g	129,954	-0,028		127,314	-0,008	127,302	125,576				
	6e	129,919			127,279		127,267	125,541				
	6d	129,889			127,249		127,237	125,511				
КПП-НЕ	4h	128,208	-0,011		127,406	-0,006		125,661	не более	—	—	
	6h; 8h	128,228			127,406			125,658				
	6g; 8g	128,148	-0,014		127,346	-0,008		125,598				
	6e	128,114			127,310			125,564				
	6d	128,084			127,280			125,534				
К-И	4h	128,220	-0,011		127,418	-0,006		125,661	не более	—	—	
	6h; 8h	128,222			127,420			125,658				
	6g; 8g	128,162	-0,014		127,360	-0,008		125,598				
	6e	128,128			127,324			125,564				
	6d	128,098			127,294			125,534				

Исполнительные размеры калибров для резьбы М130×4

мм

Наименование	Вид калибра	Поле допуска резьбы	d		Изношенный	d ₂		d ₂		Изношенный	
			Новый			Новый		Новый			
			Номинал.	Пред. откл.		Номинал.	Пред. откл.	Номинал.	Пред. откл.		
Контрольные калибры-пробки	КНЕ-ПР	4h	130,011	-0,022	—	127,220	-0,006	127,210	125,483	не более	—
		6h	130,014	-0,028		127,124	-0,008	127,112	125,386		
		6g	129,954			127,064		127,052	125,326		
		6e	129,919	127,030		127,018	125,292				
		6d	129,889	127,000		126,988	125,262				
		8h	130,018	-0,036		126,968	-0,011	126,952	125,228		
		8g	129,958	126,908		126,892	125,168				
		8e	129,919	126,864		126,848	125,104				
	КНЕ-НЕ	4h	129,851	-0,022	—	127,245	-0,006	127,235	125,510	не более	—
		6h	129,764	-0,028		127,156	-0,008	127,146	125,420		
		6g	129,704			127,096		127,086	125,360		
		6e	129,669	127,061		127,051	125,325				
		6d	129,639	127,031		127,021	125,295				
		8h	129,618	-0,036		127,008	-0,011	126,998	125,270		
		8g	129,558	126,948		126,938	125,210				
		8e	129,519	126,914		126,904	125,146				
	КИ-НЕ	4h	129,857	-0,022	—	127,251	-0,006	127,241	125,510	не более	—
		6h	129,772	-0,028		127,164	-0,008	127,154	125,420		
		6g	129,712			127,104		127,094	125,360		
		6e	129,677	127,069		127,059	125,325				
		6d	129,647	127,039		127,029	125,295				
		8h	129,628	-0,036		127,018	-0,011	127,008	125,270		
		8g	129,568	126,958		126,948	125,210				
		8e	129,529	126,924		126,914	125,146				
У-ПР	4h	130,011	-0,022	—	127,394	-0,006	127,385	125,661	не более	—	
	6h; 8h	130,014	-0,028		127,390	-0,008	127,378	125,658			
	6g; 8g	129,954			127,330		127,318	125,598			
	6e	129,919	127,295		127,283	125,564					
	6d	129,889	127,265		127,253	125,534					
У-НЕ	4h	129,842	-0,022	—	127,233	-0,006	127,224	125,510	не более	—	
	6h	129,752	-0,028		127,140	-0,008	127,128	125,420			
	6g	129,692			127,080		127,068	125,360			
	6e	129,658	127,046		127,034	125,325					
	6d	129,628	127,016		127,004	125,295					
	8h	129,603	-0,036		126,987	-0,011	126,972	125,270			
	8g	129,543	126,927		126,912	125,210					
	8e	129,504	126,893		126,883	125,146					

Исполнительные размеры калибров для резьбы М130Х3

мм

Наименование	Вид калибра	Поле допуска резьбы	d			d ₂			d ₁			
			Новый		Изношенный	Новый		Изношенный	Новый		Изношенный	
			Номинал.	Пред. откл.		Номинал.	Пред. откл.		Номинал.	Пред. откл.		
Калибры-пробки	ПР	4Н5Н; 5Н	130,023	-0,022	129,994	128,068	-0,011	128,046	126,752	не более	—	—
		6Н; 7Н	130,030	-0,028	129,995	128,074	-0,014	128,046	126,752			
		6G; 7G	130,078		130,043	128,122		128,094	126,800			
	НЕ	4Н5Н	128,858	-0,022		128,252	-0,011	128,235	126,752	не более	—	—
		5Н	128,908			128,301		128,279	126,752			
		6Н	128,972	-0,028		128,365	-0,014	128,343	126,752			
		6G	129,020			128,413		128,391	126,800			
7Н		129,053	-0,036		128,444	-0,018	128,416	126,752				
7G	129,101			128,492		128,464	126,800					
Калибры-кольца	ПР	4h	130,011			128,034	+0,018	128,064	126,743	не менее	+0,018	126,773
		6h; 8h	130,014			128,028		128,064	126,740			126,778
		6g; 8g	129,966			127,980	+0,023	128,016	126,692			126,730
		6e	129,929			127,942		127,980	126,656			126,692
		6d	129,902			127,916		127,952	126,628			126,666
НЕ	4h	130,011			127,893	+0,018	127,917	127,284	не менее	+0,036	—	
	6h	130,014			127,804		127,835	127,192				
	6g	129,966			127,756	+0,023	127,787	127,144				
	6e	129,929			127,719		127,750	127,108				
	6d	129,902			127,692		127,723	127,080				
	8h	130,018			127,666	+0,030	127,706	127,051				
8g	129,970			127,618		127,658	127,003	+0,060				
Контрольные калибры-пробки	КПР-ПР	4h	130,011	-0,022		128,030	-0,006	128,020	126,726	не более	—	—
		6h; 8h	130,014			128,023		128,011	126,718			
		6g; 8g	129,966	-0,028		127,975	-0,008	127,963	126,670			
		6e	129,929			127,938		127,926	126,633			
6d	129,902			127,911		127,899	126,606					
КПР-НЕ	4h	128,658	-0,011		128,055	-0,006		126,743	не более	—	—	
	6h; 8h	128,658			128,054			126,740				
	6g; 8g	128,610	-0,014		128,006	-0,008		126,692				
	6e	128,572			127,970			126,656				
6d	128,546			127,942			126,628					
К И	4h	128,670	-0,011		128,067	-0,006		126,743	не более	—	—	
	6h; 8h	128,672			128,068			126,740				
	6g; 8g	128,624			128,030			126,692				
	6e	128,586	-0,014		127,984	-0,008		126,656				
6d	128,560			127,956			126,628					

Исполнительные размеры калибров для резьбы М130×3

мм

Наименование	Вид калибра	Поле допуска резьбы	d			d ₁			d ₂		
			Новый		Изношенный	Новый		Изношенный	Новый		Изношенный
			Номин.	Пред. откл.		Номин.	Пред. откл.		Номин.	Пред. откл.	
КНЕ-ПР	4h	130,011	—0,022	—	127,888	—0,006	127,880	126,585	не более	—	—
	6h	130,014			127,800		127,788	126,494			
	6g	129,966	—0,028		127,752	—0,008	127,740	126,446			
	6e	129,929			127,714		127,702	126,410			
	6d	129,902			127,688		127,676	126,382			
	8h	130,018	—0,036		127,662	—0,011	127,646	126,355			
	8g	129,970			127,614		127,598	126,307			
КНЕ-НЕ	4h	129,871	—0,022	—	127,914	—0,006	—	126,612	не более	—	—
	6h	129,790			127,831		—	126,528			
	6g	129,742	—0,028		127,783	—0,008	—	126,480			
	6e	129,705			127,746		—	126,443			
	6d	129,678			127,719		—	126,416			
	8h	129,663	—0,036		127,702	—0,011	—	126,397			
	8g	129,615			127,654		—	126,349			
КИ-НЕ	4h	129,877	—0,022	—	127,920	—0,006	—	126,612	не более	—	—
	6h	129,798			127,839		—	126,528			
	6g	129,750	—0,028		127,791	—0,008	—	126,480			
	6e	129,713			127,754		—	126,443			
	6d	129,686			127,727		—	126,416			
	8h	129,673	—0,036		127,712	—0,011	—	126,397			
	8g	129,625			127,664		—	126,349			
У-ПР	4h	130,011	—0,022	—	128,043	—0,006	128,034	126,743	не более	—	—
	6h; 8h	130,014			128,039		128,027	126,740			
	6g; 8g	129,966	—0,028		127,991	—0,008	127,979	126,692			
	6e	129,929			127,954		127,942	126,656			
	6d	129,902			127,927		127,915	126,628			
У-НЕ	4h	129,862	—0,022	—	127,902	—0,006	127,893	126,612	не более	—	—
	6h	129,778			127,816		127,804	126,528			
	6g	129,730	—0,028		127,768	—0,008	127,756	126,480			
	6e	129,694			127,730		127,718	126,443			
	6d	129,666			127,704		127,692	126,416			
	8h	129,648	—0,036		127,681	—0,011	127,666	126,397			
	8g	129,600			127,633		127,618	126,349			

Контрольные калибры-пробки

Исполнительные размеры калибров для резьбы М130×2

мм

Наименование	Вид калибра	Поле допуска резьбы	d			d ₂			d ₁			
			Новый		Изношенный	Новый		Изношенный	Новый		Изношенный	
			Номина	Пред. откл.		Номина	Пред. откл.		Номина	Пред. откл.		
Калибры-кольца	ПР	4Н5Н; 5Н	130,023	0,022	129,994	128,718	-0,011	128,696	127,835	не более	—	—
		6Н; 7Н	130,030	-0,028	129,995	128,724	-0,014	128,696	127,835			
		6G; 7G	130,068		130,033	128,762		128,734	127,873			
	НЕ	4Н5Н	129,278	-0,022		128,872	-0,011	128,855	127,835	не более	—	—
		5Н	129,318			128,912		128,895	127,835			
		6Н	129,372			128,965		128,943	127,835			
		6G	129,410*	0,028		129,003	-0,014	128,981	127,873			
		7Н	129,437			129,030		129,008	127,835			
7G	129,475			129,068		129,046	127,873					
Калибры-пробки	ПР	4h	130,009	не менее	—	128,692	+0,014	128,715	127,828	+0,014	127,851	
		6h; 8h	130,011			128,684		128,714	127,826		127,856	
		6g; 8g	129,973			128,646	+0,018	128,676	127,788	+0,018	127,818	
		6e	129,940			128,613		128,643	127,755		127,785	
		6d	129,911			128,584		128,614	127,726		127,756	
	НЕ	4h	130,009	не менее	—	128,569	+0,014	128,588	128,162	+0,028		
		6h	130,011			128,493		128,517	128,084			
		6g	129,973			128,455	+0,018	128,479	128,046	+0,036		
		6e	129,940			128,422		128,446	128,013			
		6d	129,911			128,393		128,417	127,984			
		8h	130,014			128,378	+0,023	128,409	127,966	+0,046		
		8g	129,976			128,340		128,371	127,928			
КПР-ПР	4h	130,009	-0,018	—	128,688	-0,005	128,680	127,818	не более	—	—	
	6h; 8h	130,011			128,680		128,670	127,809				
	6g; 8g	129,973	-0,022		128,642	-0,006	128,632	127,771				
	6e	129,940			128,608		128,600	127,738				
	6d	129,911			128,580		128,570	127,709				
КПР-НЕ	4h	129,110	-0,009	—	128,708	-0,005		127,828	не более	—	—	
	6h; 8h	129,108			128,705			127,826				
	6g; 8g	129,070	-0,011		128,667	-0,006		127,788				
	6e	129,036			128,634			127,755				
	6d	129,008			128,606			127,726				
К-И	4h	129,120	-0,009	—	128,718	-0,005		127,828	не более	—	—	
	6h; 8h	129,120			128,717			127,826				
	6g; 8g	129,082	-0,011		128,679	-0,006		127,788				
	6e	129,048			128,646			127,755				
	6d	129,020			128,617			127,726				

Исполнительные размеры калибров для резьбы М130×2

мм.

Цифровое наименование	Вид калибра	Поле допуска резьбы	d			d_2			d_1			
			Номинал		Изношен- ный	Номинал		Изношен- ный	Номинал		Изношен- ный	
			Номинал	Пред. откл.		Номинал	Пред. откл.		Номинал	Пред. откл.		
КНЕ-ПР	4h	130,009	-0,018	—	128,565	-0,005	128,557	127,695	не более	—		
	6h	130,011	-0,022		128,488	-0,006	128,480	127,618				
	6g	129,973			128,450		128,442	127,580				
	6e	129,940	-0,028		128,418	-0,008	128,408	127,547				
	6d	129,911			128,388		128,380	127,518				
	8h	130,014			128,374		128,362	127,502				
	8g	129,976	-0,018		128,336	-0,005	128,324	127,464			не более	—
КНЕ-НЕ	4h	129,891	-0,018	—	128,586	-0,005	127,717	не более	—			
	6h	129,821	-0,022		128,514	-0,006	127,645					
	6g	129,783			128,476		127,607					
	6e	129,750	-0,028		128,443	-0,008	127,574			127,545		
	6d	129,721			128,414		127,535					
	8h	129,714			128,405		127,497					
	8g	129,676	-0,018		128,367	-0,005	127,717			не более	—	
КИ-НЕ	4h	129,896	-0,018	—	128,590	-0,005	127,717	не более	—			
	6h	129,827	-0,022		128,520	-0,006	127,645					
	6g	129,789			128,482		127,607					
	6e	129,756	-0,028		128,449	-0,008	127,574					127,545
	6d	129,727			128,420		127,497					
	8h	129,722			128,413		127,535					
	8g	129,684	-0,018		128,375	-0,005	128,691			127,828	не более	—
У-ПР	4h	130,009	-0,018	—	128,699	-0,005	128,691	127,828				
	6h, 8h	130,011	-0,022		128,693	-0,006	128,684	127,826				
	6g, 8g	129,973			128,655		128,646	127,788				
	6e	129,940	128,622		128,613	127,755						
	6d	129,911	128,593		128,584	127,726						
У-НЕ	4h	129,884	-0,018	—	128,576	-0,005	128,568	127,717	не более	—		
	6h	129,812	-0,022		128,502	-0,006	128,493	127,645				
	6g	129,774			128,464		128,455	127,607				
	6e	129,741	-0,028		128,431	-0,008	128,422	127,574				
	6d	129,712			128,402		128,393	127,545				
	8h	129,702			128,390		128,378	127,535				
	8g	129,664	-0,018		128,352	-0,005	128,340	127,497			не более	—

Исполнительные размеры калибров для резьбы М130×1,5

Назначение	Вид калибра	Поле допуска резьбы	мм									
			d			d ₂			d ₁			
			Новый	Пред. откл.	Изношенный	Новый	Пред. откл.	Изношенный	Новый	Пред. откл.	Изношенный	
Калибры-пробки	ПР	4Н5Н; 5Н	130,023	-0,022	129,994	129,044	-0,011	129,020	128,376	не более	—	—
		6Н; 7Н	130,030	-0,028	129,995	129,049	-0,014	129,021	128,376			
		6G; 7G	130,062		130,027	129,081		129,053	128,408			
	НЕ	4Н5Н	129,482	-0,022		129,177	-0,011	129,160	128,376	не более	—	—
		5Н	129,522			129,217		129,200	128,376			
		6Н	129,571			129,261		129,242	128,376			
		6G	129,603	-0,028		129,296	-0,014	129,274	128,408			
		7Н	129,627			129,320		129,298	128,376			
	7G	129,659			129,352		129,330	128,408				
	ПР	4h	130,009	не менее	—	129,017	+0,014	129,040	128,369	+0,014	128,392	
		6h, 8h	130,011			129,009		129,039		128,367		128,397
		6g; 8g	129,979			128,977	+0,018	129,007		128,335	+0,018	128,365
6e		129,944	128,942				128,972		128,300		128,330	
6d		129,916	128,914				128,944		128,272		128,302	
НЕ	4h	130,009	не менее	—	128,906	+0,014	128,925	128,599	+0,028	—		
	6h	130,011			128,838		128,862		128,529			
	6g	129,979			128,806	+0,018	128,830		128,497		+0,036	
	6e	129,944			128,771		128,795		128,462			
	6d	129,916			128,743		128,767		128,434			
	8h	129,987			128,738	+0,023	128,769		128,426		+0,046	
8g	129,955	128,706		128,737		128,394						
КПР-ПР	4h	130,009	-0,018	—	129,013	-0,005	129,005	128,359	не более	—	—	
	6h; 8h	130,011			129,004		128,996	128,350				
	6g; 8g	129,979	-0,022		128,972	-0,006	128,964	128,318				
	6e	129,944			128,938		128,929	128,283				
6d	129,916		128,910		128,900	128,255						
КПР-НЕ	4h	129,336	-0,009	—	129,034	-0,005		128,369	не более	—	—	
	6h; 8h	129,332			129,030			128,367				
	6g; 8g	129,300	-0,011		128,998	-0,006		128,335				
	6e	129,266			128,963			128,300				
6d	129,238		128,935			128,272						
К-И	4h	129,344	-0,009	—	129,042	-0,005		128,369	не более	—	—	
	6h; 8h	129,344			129,042			128,367				
	6g; 8g	129,312	-0,011		129,010	-0,006		128,335				
	6e	129,278			128,975			128,300				
6d	129,250		128,947			128,272						

Исполнительные размеры калибров для резьбы М130×1,5

мм

Наименование	Вид калибра	Поле допуска резьбы	d			d ₂			d ₁			
			Новый		Изношенный	Новый		Изношенный	Новый		Изношенный	
			Номинал	Пред. откл.		Номинал	Пред. откл.		Номинал	Пред. откл.		
Контрольные калибры-пробки	КНЕ-ПР	4h	130,009	-0,018	--	128,902	-0,005	128,894	128,248	не более	--	--
		6h	130,011			128,834		128,824	128,179			
		6g	129,979	-0,022		128,802	-0,006	128,792	128,147			
		6e	129,944			128,766		128,757	128,112			
		6d	129,916			128,738		128,730	128,084			
		8h	129,964	-0,028		128,734	-0,008	128,722	128,078			
	КНЕ-НЕ	8g	129,932		128,702		128,690	128,046	не более	--	--	
		4h	129,903	-0,018	128,922	-0,005		128,270				
		6h	129,841		128,859			128,206				
		6g	129,809	-0,022	128,827	-0,006		128,174				
		6e	129,774		128,792			128,139				
		6d	129,746		128,764			128,111				
	КИ-НЕ	8h	129,749	-0,028	128,765	-0,008		128,111	не более	--	--	
		8g	129,717		128,733			128,079				
		4h	129,908	-0,018	128,928	-0,005		128,270				
		6h	129,847		128,865			128,206				
		6g	129,815	-0,022	128,833	-0,006		128,174				
		6e	129,780		128,798			128,139				
	У-ПР	6d	129,752		128,770			128,111	не более	--	--	
		8h	129,757	-0,028	128,773	0,008		128,111				
		8g	129,725		128,741			128,079				
		4h	130,009	-0,018	129,024	-0,005	129,016	128,369				
		6h, 8h	130,011		129,018		129,009	128,367				
		6g, 8g	129,979	-0,022	128,986	-0,006	128,977	128,335				
У-НЕ	6e	129,944		128,951		128,942	128,300	не более	--	--		
	6d	129,916		128,923		128,914	128,272					
	4h	129,896	-0,018	128,913	-0,005	128,905	128,270					
	6h	129,832		128,847		128,938	128,206					
	6g	129,800	-0,022	128,815	-0,006	128,806	128,174					
	6e	129,765		128,780		128,771	128,139					
	6d	129,737		128,752		128,743	128,111					
	8h	129,738		128,750		128,738	128,111					
8g	129,706	-0,028	128,718	-0,008	128,706	128,079						

Исполнительные размеры калибров для резьбы М135×6
мм

Наименование	Вид калибра	Поле допуска резьбы	d			d ₁			d ₂			
			Новый		Изношенный	Новый		Изношенный	Новый		Изношенный	
			Номен.	Пред. откл.		Номен.	Пред. откл.		Номен.	Пред. откл.		
Калибры-пробки	ПР	4Н5Н; 5Н	135,030	-0,028	134,995	131,126	-0,014	131,098	128,505	не более	—	—
		6Н; 7Н	135,042	-0,036	134,997	131,136	-0,018	131,100	128,505			
		6G; 7G	135,122		135,077	131,216		131,180	128,585			
	НЕ	4Н5Н	132,574	-0,028	—	131,367	-0,014	131,345	128,505	не более	—	—
		5Н	132,639			131,432		131,410	128,505			
		6Н	132,730	-0,036	—	131,521	-0,018	131,493	128,505			
		6G	132,810			131,601		131,573	128,585			
		7Н	132,830			131,621		131,593	128,505			
	7G	132,910	131,701	131,673	128,585							
Калибры-кольца	ПР	4h	135,011	не менее	—	131,086	+0,018	131,116	128,496	+0,018	128,526	
		6h; 8h	135,014			131,080	131,116	128,494	+0,023	128,530		
		6g; 8g	134,934			131,000	131,036	128,414		128,450		
		6e	134,896			130,962	130,998	128,376		128,412		
		6d	134,864			130,930	130,966	128,344	128,380			
	НЕ	4h	135,011	не менее	—	130,895	+0,018	130,919	129,686	+0,036	—	
		6h	135,014			130,780	130,811	129,568	+0,046	—		
		6g	134,934			130,700	130,731	129,488				
		6e	134,896			130,662	130,693	129,450				
		6d	134,864			130,630	130,661	129,418				
8h	135,018	130,598	130,638	129,383	+0,060	—						
8g	134,938	130,518	130,558	129,303	—	—						
Контрольные калибры-пробки	КПР-ПР	4h	135,011	-0,022	—	131,082	-0,006	131,072	128,479	не более	—	—
		6h; 8h	135,014	-0,028		131,075	-0,008	131,063	128,471			
		6g; 8g	134,934			130,995		130,983	128,391			
		6e	134,896			130,957		130,945	128,353			
	6d	134,864	130,925	130,913	128,321	—	—					
	КПР-НЕ	4h	132,310	-0,011	—	131,107	-0,006	—	128,496	не более	—	—
		6h; 8h	132,310	-0,014		131,106	-0,008		128,494			
		6g; 8g	132,230			131,026			128,414			
		6e	132,192			130,988			128,376			
	6d	132,160	130,956	128,344	—	—						
К-И	4h	132,322	-0,011	—	131,119	-0,006	—	128,496	не более	—	—	
	6h; 8h	132,324	-0,014		131,120	-0,008		128,494				
	6g; 8g	132,244			131,040			128,414				
	6e	132,206			131,002			128,376				
6d	132,174	130,970	128,344	—	—							

Исполнительные размеры калибров для резьбы М135×6
мм

Наименование	Вид калибра	Поле допуска резьбы	d			d ₂			d ₁					
			Новый		Изношенный	Новый		Изношенный	Новый		Изношенный			
			Номинал	Пред. откл.		Номинал	Пред. откл.		Номинал	Пред. откл.				
Контрольные калибры-пробы	КНЕ-ПР	4h	135,011	-0,022	—	130,890	-0,006	130,882	128,288	не более	—			
		6h	135,014	-0,028		130,776	-0,008		130,764			128,172		
		6g	134,934			130,696			130,684			128,092		
		6e	134,896			130,658			130,646			128,054		
		6d	134,864			130,626			130,614			128,022		
		8h	135,018			-0,036			130,594			-0,011	130,578	127,988
		8g	134,938			130,514			130,498			127,908		
		КНЕ-НЕ	4h			134,821			-0,022			—	130,916	-0,006
	6h		134,714		-0,028	130,807		-0,008	128,205					
	6g		134,634	130,727		128,125								
	6e		134,596	130,689		128,087								
	6d		134,564	130,667		128,055								
	8h		134,543	-0,036		130,634	-0,011		128,030					
	8g		134,463	130,554		127,950								
	КН-НЕ		4h	134,827		-0,022	—		130,922	-0,006	—		128,315	не более
		6h	134,722	-0,028		130,815			-0,008	128,205				
		6g	134,642		130,735	128,125								
		6e	134,604		130,697	128,087								
		6d	134,572		130,665	128,055								
		8h	134,553		-0,036	130,644		-0,011		128,030				
		8g	134,473		130,564	127,950								
		У-ПР	4h		135,011	-0,022		—		131,095		-0,006	131,086	
	6h; 8h		135,014		-0,028	131,091	-0,008			131,079	128,494			
	6g; 8g		134,934	131,011		130,999			128,414					
6e	134,896		130,973	130,961		128,376								
6d	134,864		130,941	130,929		128,344								
У-НЕ	4h	134,812	-0,022	—		130,904		-0,006	130,895	128,315	не более	—		
	6h	134,702	-0,028		130,792	-0,008	130,780	128,205						
	6g	134,622			130,712		130,700	128,125						
	6e	134,584			130,674		130,662	128,087						
	6d	134,552			130,642		130,630	128,055						
	8h	134,528			-0,036		130,613	-0,011		130,598			128,030	
	8g	134,448			130,533		130,518	127,950						

Исполнительные размеры калибров для резьбы М135×4

мм

Наименование	Вид калибра	Поле допуска резьбы	d			d ₂			d ₁			
			Новый		Изношенный	Новый		Изношенный	Новый		Изношенный	
			Номинал.	Пред. откл.		Номинал.	Пред. откл.		Номинал.	Пред. откл.		
Калибры-пробки	ПР	4Н5Н; 5Н	135,030	-0,028	134,995	132,425	-0,014	132,397	130,670	не более	—	—
		6Н; 7Н	135,042	-0,036	134,997	132,435	-0,018	132,399	130,670			
		6G; 7G	135,102		135,057	132,495		132,459	130,730			
	НЕ	4Н5Н	133,435	-0,028	—	132,628	-0,014	132,606	130,670	не более	—	—
		5Н	133,488			132,681		132,659	130,670			
		6Н	133,564	132,755		132,727	130,670					
		6G	133,624	132,815		132,787	130,730					
		7Н	133,654	132,845		132,817	130,670					
		7G	133,714	132,905		132,877	130,730					
Калибры-кольца	ПР	4h	135,011	не менее	—	132,385	+0,018	132,415	130,661	+0,018	130,691	
		6h; 8h	135,014			132,378	132,416	130,658	+0,023	130,696		
		6g; 8g	134,954			132,318	132,356	130,598		130,636		
		6e	134,919			132,284	132,320	130,564		130,600		
		6d	134,889			132,254	132,290	130,534	130,570			
	НЕ	4h	135,011	не менее	—	132,224	+0,018	132,248	131,415	+0,036	—	
		6h	135,014			132,129	132,160	131,318				
		6g	134,954			132,069	132,100	131,258	+0,046			
		6e	134,919			132,034	132,065	131,222	+0,060			
		6d	134,889			132,004	132,035	131,192				
8h	135,018	131,972	132,012	131,157								
8g	134,958	131,912	131,952	131,097								
КПР-ПР	4h	135,011	-0,022	—	132,380	-0,006	132,372	130,644	не более	—	—	
	6h; 8h	135,014	-0,028		132,374	-0,008	132,362	130,636				
	6g; 8g	134,954			132,314		132,302	130,576				
	6e	134,919	132,279		132,267	130,541						
	6d	134,889	132,249		132,237	130,511						
КПР-НЕ	4h	133,208	-0,011	—	132,406	-0,006	—	130,661	не более	—	—	
	6h; 8h	133,208	-0,014		132,406	-0,008		130,658				
	6g; 8g	133,148			132,346			130,598				
	6e	133,114	132,310		130,564							
	6d	133,084	132,280		130,534							
К-И	4h	133,220	-0,011	—	132,418	-0,006	—	130,661	не более	—	—	
	6h; 8h	133,222	-0,014		132,420	-0,008		130,658				
	6g; 8g	133,162			132,360			130,598				
	6e	133,128	132,324		130,564							
	6d	133,098	132,294		130,534							

Исполнительные размеры калибров для резьбы М135×4
мм

Наименование	Вид калибра	Поле допуска резьбы	d			d ₂			d ₁					
			Новый		Изношенный	Новый		Изношенный	Новый		Изношенный			
			Номинал.	Пред. откл.		Номинал.	Пред. откл.		Номинал.	Пред. откл.				
Контрольные калибры-пробки	КНЕ-ПР	4h	135,011	-0,022	—	132,220	-0,006	132,210	130,483	не более	—			
		6h	135,014	-0,028		132,124	-0,008		132,112			130,386		
		6g	134,954			132,064			132,052			130,326		
		6e	134,919			132,030			132,018			130,292		
		6d	134,889			132,000			131,988			130,262		
		8h	135,018			-0,036			131,968			-0,011	131,952	130,228
		8g	134,958			-0,022			131,908			—	131,892	130,168
		4h	134,851						132,245				-0,006	130,510
	6h	134,764	132,156		-0,008			130,420						
	6g	134,704	132,096	130,360										
	6e	134,669	132,061	130,325										
	6d	134,639	132,031	130,295										
	8h	134,618	-0,036	132,008			-0,011	130,270						
	8g	134,558	-0,022	131,948			—	130,210						
	4h	134,857		132,251		-0,006		130,510	не более	—				
	6h	134,772		132,164		-0,008		130,420						
	6g	134,712		132,104	130,360									
	6e	134,677		132,069	130,325									
	6d	134,647		132,039	130,295									
	8h	134,628		-0,036	132,018			-0,011			130,270			
	8g	134,568		-0,022	131,958			—			130,210			
	4h	135,011	132,394		-0,006		132,385				130,661	не более	—	
	6h; 8h	135,014	132,390		-0,008		132,378		130,658					
	6g; 8g	134,954	132,330			132,318	130,598							
6e	134,919	132,295	132,283			130,564								
6d	134,889	132,265	132,253			130,534								
4h	134,842	-0,022	132,233			-0,006	132,224		130,510	не более	—			
6h	134,752	-0,028	132,140			-0,008	132,128		130,420					
6g	134,692		132,080	132,068			130,360							
6e	134,658		132,046	132,034			130,325							
6d	134,628		132,016	132,004	130,295									
8h	134,603		-0,036	131,987	-0,011		131,972	130,270						
8g	134,543		-0,022	131,927	—		131,912	130,210						

Исполнительные размеры калибров для резьбы М135×3

мм

Наименование	Вид калибра	Поле допуска резьбы	d			d ₂			d ₁			
			Новый		Изношенный	Новый		Изношенный	Новый		Изношенный	
			Номинал.	Пред. откл.		Номинал.	Пред. откл.		Номинал.	Пред. откл.		
Калибры-пробки	ПР	4Н5Н; 5Н	135,023	-0,022	134,994	133,068	-0,011	133,046	131,752	не более	—	
		6Н; 7Н	135,030	-0,028	134,995	133,074	-0,014	133,046	131,752			
		6G; 7G	135,078		133,043	133,122		133,094	131,800			
	НЕ	4Н5Н	133,858	-0,022	—	133,252	-0,011	133,235	131,752	не более	—	
		5Н	133,908			133,301		133,279	131,752			
		6Н	133,972	-0,028		133,365	-0,014	133,343	131,752			
		6G	134,020			133,413		133,391	131,800			
		7Н	134,053	-0,036		133,444	-0,018	133,416	131,752			
		7G	134,101			133,492		133,464	131,800			
	Калибры-кольца	ПР	4h	135,011	не менее	—	133,034	+0,018	133,064	131,743	+0,018	131,773
			6h; 8h	135,014			133,028	133,064	131,740	+0,023	131,778	
			6g; 8g	134,966			132,980	133,016	131,692		131,730	
6e			134,929	132,942			132,980	131,656	131,692			
6d			134,902	132,916			132,952	131,628	131,666			
4h		135,011	132,893	+0,018	132,917	132,284	+0,036	—				
6h		135,014	132,804	+0,023	132,835	132,192	+0,046					
6g		134,966	132,756		132,787	132,144						
6e		134,929	132,719	132,750	132,108	+0,060						
6d		134,902	132,692	132,723	132,080							
8h		135,018	132,666	+0,030	132,706		132,051					
8g		134,970	132,618	132,658	132,003	не более	—					
КПР-ПР	4h	135,011	-0,022	133,030	-0,006			133,020	131,726			
	6h; 8h	135,014	-0,028	133,023	-0,008			133,011	131,718			
	6g; 8g	134,966		132,975				132,963	131,670			
	6e	134,929		132,938				132,926	131,633			
6d	134,902	132,911		132,899		131,606						
КПР-НЕ	4h	133,658	-0,011	133,055	-0,006	—	131,743	не более	—			
	6h; 8h	133,658	-0,014	133,054	-0,008	—	131,740					
	6g; 8g	133,610		133,006			131,692					
	6e	133,572		132,970			131,656					
	6d	133,546		132,942			131,628					
К-И	4h	133,670		-0,011			133,067	-0,006	—	131,743	не более	—
	6h; 8h	133,672	-0,014	133,068	-0,008	—	131,740					
	6g; 8g	133,624		133,020			131,692					
	6e	133,586		132,984			131,656					
	6d	133,560		132,956			131,628					

Исполнительные размеры калибров для резьбы М135×3

мм

Наименование	Вид калибра	Поле допуска резьбы	d			d ₂			d ₁				
			Новый		Изношенный	Новый		Изношенный	Новый		Изношенный		
			Номинал	Пред. откл.		Номинал	Пред. откл.		Номинал	Пред. откл.			
Контрольные калибры-пробки	КНЕ-ПР	4h	135,011	-0,022	—	132,888	-0,006	132,880	131,585	не более	—		
		6h	135,014	-0,028		132,800	-0,008		132,788			131,494	
		6g	134,966			132,752			132,740			131,446	
		6e	134,929	-0,036		132,714	-0,011		132,702			131,410	
		6d	134,902			132,688			132,676			131,382	
		8h	135,018	-0,036		132,662	-0,011		132,646			131,355	
		8g	134,970			132,614			132,598			131,307	
		КНЕ-НЕ	4h			134,871			-0,022			—	132,914
	6h		134,790		-0,028	132,831		-0,008	131,528				
	6g		134,742	132,783		131,480							
	6e		134,705	-0,036	132,746	-0,011	131,443	131,416					
	6d		134,678		132,719		131,397						
	8h		134,663	-0,036	132,702	-0,011	131,349	131,349					
	8g		134,615		132,654		131,312						
	КИ-НЕ		4h		134,877		-0,022	—	132,920	-0,006	—		131,612
		6h	134,798		-0,028		132,839		-0,008	131,528			
		6g	134,750	132,791		131,480							
		6e	134,713	-0,036	132,764	-0,011	131,443		131,416				
		6d	134,686		132,727		131,397						
		8h	134,673	-0,036	132,712	-0,011	131,349		131,349				
		8g	134,625		132,664		131,312						
		У-ПР	4h		135,011		-0,022		—	133,043		-0,006	133,034
	6h; 8h		135,014		-0,028		133,039	-0,008		133,027	131,740		
	6g; 8g		134,966	132,991		132,979	131,692						
6e	134,929		-0,036	132,954	-0,011	132,942	131,656						
6d	134,902			132,927		132,915	131,628						
У-НЕ	4h		134,862	-0,022	—	132,902	-0,006	132,893		131,612	не более	—	
	6h	134,778	-0,028	132,816		-0,008	132,804		131,528				
	6g	134,730		132,768			132,756		131,480				
	6e	134,694	-0,036	132,730		-0,011	132,718		131,443				
	6d	134,666		132,704			132,692		131,416				
	8h	134,648	-0,036	132,681		-0,011	132,666		131,397				
	8g	134,600		132,633			132,618		131,349				

Исполнительные размеры калибров для резьбы М135×2
мм

Наименование	Вид калибра	Поле допуска резьбы	d			d ₂			d ₃								
			Новый		Изношенный	Новый		Изношенный	Новый		Изношенный						
			Номинал.	Пред. откл.		Номинал.	Пред. откл.		Номинал.	Пред. откл.							
Калибры-пробки	ПР	4Н5Н; 5Н	135,023	-0,022	134,994	133,718	-0,011	133,696	132,835	не более	—	—					
		6Н; 7Н	135,030	-0,028	134,995	133,724	-0,014	133,696	132,835								
		6G; 7G	135,068		135,033	133,762		133,734	132,873								
	НЕ	4Н5Н	134,278	-0,022	—	133,872	-0,011	133,855	132,835	не более	—	—					
		5Н	134,318			133,912		133,895	132,835								
		6Н	134,372			133,955		133,943	132,835								
		6G	134,410	-0,028	134,003	-0,014	133,981	132,873									
		7Н	134,437		134,030		134,008	132,835									
		7G	134,475		134,068		134,046	132,873									
			4h		135,009		не менее	—	133,692				+0,014	133,715	132,828	+0,014	132,851
6h; 8h	135,011	133,684	133,714	132,826	+0,018	132,856											
	6g; 8g	134,973	133,646	133,676		132,788			132,818								
Калибры-кольца	ПР	6e	134,940	не менее	—	133,613			+0,018	133,643	132,755	+0,018	—	132,785			
		6d	134,911			133,584				133,614	132,726			132,756			
		НЕ	4h			135,009				133,569	+0,014			133,588	133,162	+0,028	—
			6h			135,011				133,493	+0,018			133,517	133,084	+0,036	
	6g		134,973	133,455	133,479	133,046											
	КПП-ПР	6e	134,940	не менее	—	133,422	+0,018	133,446	133,013	+0,046	—	—					
		6d	134,911			133,393		133,417	132,984								
8h		135,014	133,378			133,409		132,966									
8g		134,976	133,340			133,371		132,928									
		4h	135,009			133,688		-0,005	133,680				132,818	не более	—	—	
6h; 8h	135,011	133,680	-0,006	133,670	132,809												
6g; 8g	134,973	133,642		133,632	132,771												
6e	134,940	133,608	133,600	132,738													
6d	134,911	133,580	133,570	132,709													
КПП-НЕ	4h	134,110	не менее	—	133,708	-0,005	—	132,828	не более	—	—						
	6h; 8h	134,108			133,705	132,826											
	6g; 8g	134,070			133,667	132,788											
	6e	134,036			133,634	132,755											
	6d	134,008			133,605	132,726											
К-И	4h	134,120	не менее	—	133,718	-0,005	—	132,828	не более	—	—						
	6h; 8h	134,120			133,717	132,826											
	6g; 8g	134,082			133,679	132,788											
	6e	134,048			133,646	132,755											
	6d	134,020			133,617	132,726											

Исполнительные размеры калибров для резьбы М135×2
мм

Наименование	Вид калибра	Поле допуска резьбы	d			d ₂			d ₁				
			Новый		Изношенный	Новый		Изношенный	Новый		Изношенный		
			Номинал.	Пред. откл.		Номинал.	Пред. откл.		Номинал.	Пред. откл.			
КНЕ-ПР	4h	135,009	—0,018	—	133,565	—0,005	133,557	132,695	не более	—			
	6h	135,011	—0,022		133,488	—0,006	133,480	132,618					
	6g	134,973			133,450		133,442	132,580					
	6e	134,940	133,418		133,408	132,547							
	6d	134,911	133,388		133,380	132,518							
	8h	134,014	—0,028		133,374	—0,008	133,362	132,502					
	8g	134,976			133,336		133,324	132,464					
	4h	134,891			—0,018		133,586	—0,005			132,717	не более	—
	6h	134,821			—0,022		133,514	—0,006			132,645		
	6g	134,783	133,476			132,607							
	6e	134,750	133,443		132,574								
	6d	134,721	133,414		132,545								
	8h	134,714	—0,028		133,405	—0,008	132,535						
	8g	134,676			133,367		132,497						
4h	134,896	—0,018		133,590	—0,005		132,717	не более	—				
6h	134,827	—0,022		133,520	—0,006		132,645						
6g	134,789		133,482	132,607									
6e	134,756	133,449	132,574										
6d	134,727	133,420	132,545										
8h	134,722	—0,028	133,413	—0,008	132,535								
8g	134,684		133,375		132,497								
4h	135,009		—0,018		133,699	—0,005	133,691			132,828	не более	—	
6h: 8h	135,011		—0,022		133,693	—0,006	133,684			132,826			
6g: 8g	134,973	133,655		133,646	132,788								
6e	134,940	133,622	133,613	132,755									
6d	134,911	133,593	133,584	132,726									
4h	134,884	—0,018	133,576	—0,005	133,568	132,717	не более			—			
6h	134,812	—0,022	133,502	—0,006	133,493	132,645							
6g	134,774		133,464		133,455	132,607							
6e	134,741	133,431	133,422	132,574									
6d	134,712	133,402	133,393	132,545									
8h	134,702	—0,028	133,390	—0,008	133,378	132,535							
8g	134,664		133,352		133,340	132,497							

Исполнительные размеры калибров для резьбы M135×1,5

мм

Наименование	Вид калибра	Поле допуска резьбы	d			d ₂			d ₁			
			Новый		Изношен-ный	Новый		Изношен-ный	Новый		Изношен-ный	
			Номина.	Пред. откл.		Номина.	Пред. откл.		Номина.	Пред. откл.		
Калибры-пробки	ПР	4H5H; 5H	135,023	-0,022	134,994	134,044	-0,011	134,020	133,376	не более	—	—
		6H; 7H	135,030	-0,028	134,995	134,049	-0,014	134,021	133,376			
		0G; 7G	135,062		135,027	134,081		134,053	133,408			
	HE	4H5H	134,482	-0,022	—	134,177	-0,011	134,160	133,376	не более	—	—
		5H	134,522			134,217		134,200	133,376			
		6H	134,571	134,264		134,242	133,376					
6G		134,603	134,296	134,274		133,408						
7H		134,627	134,320	134,298		133,376						
7G		134,659	134,352	134,330		133,408						
Калибры-кольца	ПР	4h	135,009	не менее	—	134,017	+0,014	134,040	133,369	не менее	+0,014	133,392
		6h; 8h	135,011			134,009	134,039	133,367	133,397			
		6g; 8g	134,979			133,977	134,007	133,335	133,365			
		6e	134,944			133,942	133,972	133,300	133,330			
		6d	134,916			133,914	133,944	133,272	133,302			
		4h	135,009			133,906	+0,014	133,925	133,599			+0,028
HE	6h	135,011	133,838	+0,018	133,862	133,529	+0,036	—				
	6g	134,979	133,806		133,830	133,497						
	6e	134,944	133,771		133,795	133,462						
	6d	134,916	133,743		133,767	133,434						
	8h	134,987	133,738		133,769	133,426			+0,046			
	8g	134,955	133,706		133,737	133,394						
Контрольные калибры-пробки	КПР-ПР	4h	135,009	-0,018	—	134,013	-0,005	134,005	133,359	не более	—	—
		6h; 8h	135,011			134,004	133,996	133,350				
		6g; 8g	134,979			133,972	-0,006	133,964	133,318			
		6e	134,944			133,938	133,929	133,283				
		6d	134,916			133,910	133,900	133,265				
		4h	134,336			-0,009	134,034	-0,005	133,369			
6h; 8h	134,332	-0,011	134,030	-0,006	133,367							
6g; 8g	134,300		133,998		133,335							
6e	134,266		133,963		133,300							
6d	134,238		133,935		133,272							
4h	134,344		-0,009		134,042	-0,005	133,369	не более	—	—		
6h; 8h	134,344		-0,011		134,042	-0,006	133,367					
6g; 8g	134,312	134,010		133,335								
6e	134,278	133,975		133,300								
6d	134,250	133,947		133,272								

Исполнительные размеры калибров для резьбы М136×1,5

мм

Наименование	Вид калибра	Поле допуска резьбы	d			d ₂			d ₁			
			Новый		Изношенный	Новый		Изношенный	Новый		Изношенный	
			Номинал.	Пред. откл.		Номинал.	Пред. откл.		Номинал.	Пред. откл.		
КНЕ-ПР	4h	135,009	-0,018	—	133,902	-0,005	133,894	133,248	не более	—	—	
	6h	135,011	-0,022		133,834	-0,006	133,824	133,179				
	6g	134,979			133,802		133,792	133,147				
	6e	134,944			133,766		133,757	133,142				
	6d	134,916	-0,028		133,738	-0,008	133,730	133,084				
	8h	134,964			133,734		133,722	133,078				
	8g	134,932			133,702		133,690	133,046				
КНЕ-НЕ	4h	134,903	-0,018	—	133,922	-0,005	—	133,274	не более	—	—	
	6h	134,841	-0,022		133,859	-0,006		133,206				
	6g	134,809			133,827			133,174				
	6e	134,774			133,792			133,139				
	6d	134,746	-0,028		133,764	-0,008		133,111				133,111
	8h	134,749			133,765			133,111				
	8g	134,717			133,733			133,079				
КИ-НЕ	4h	134,908	-0,018	—	133,928	-0,005	—	133,270	не более	—	—	
	6h	134,847	-0,022		133,865	-0,006		133,206				
	6g	134,815			133,833			133,174				
	6e	134,780			133,798			133,139				
	6d	134,752	-0,028		133,770	-0,008		133,111				133,111
	8h	134,757			133,773			133,111				
	8g	134,725			133,741			134,079				
У-ПР	4h	135,009	-0,018	—	134,024	-0,005	134,016	133,369	не более	—	—	
	6h; 8h	135,011	-0,022		134,018	-0,006	134,009	133,367				
	6g; 8g	134,979			133,986		133,977	133,335				
	6e	134,944			133,951		133,942	133,300				
	6d	134,916	133,923		133,914	133,272						
У-НЕ	4h	134,896	-0,018	—	133,913	-0,005	133,905	133,270	не более	—	—	
	6h	134,832	-0,022		133,847	-0,006	133,838	133,206				
	6g	134,800			133,815		133,806	133,174				
	6e	134,765			133,780		133,771	133,139				
	6d	134,737	-0,028		133,752	-0,008	133,743	133,111				
	8h	134,738			133,750		133,738	133,111				
	8g	134,706			133,718		133,706	133,079				

Исполнительные размеры калибров для резьбы М140×6

мм

Наименование	Вид калибра	Полое допуск резьбы	d			d ₂			d ₁			
			Новый		Изношен- ный	Новый		Изношен- ный	Новый		Изношен- ный	
			Номен.	Пред- откл.		Номен.	Пред- откл.		Номен.	Пред- откл.		
Калибры-пробки	ПР	4Н5Н; 5Н	140,030	-0,028	139,995	136,126	-0,014	136,098	133,505	не более	—	—
		6Н; 7Н	140,042	-0,036	139,997	136,136	-0,018	136,100	133,505			
		6G; 7G	140,122		140,077	136,216		136,180	133,585			
	НЕ	4Н5Н	137,574	-0,028	—	136,367	-0,014	136,345	133,505	не более	—	—
		5Н	137,639			136,432		136,410	133,505			
		6Н	137,730			136,521		136,493	133,505			
		6G	137,810	-0,036	—	136,601	-0,018	136,573	133,585			
7Н		137,830	136,621			136,593		133,505				
7G		137,910	136,701			136,673		133,585				
4h		140,011	не менее			—		136,086	+0,018			
6h; 8h	140,014	136,080		+0,023	136,116		133,494	+0,023	133,530			
6e; 8e	139,934	136,000			136,036		133,414		133,450			
6e	139,896	135,962		135,998	133,376		133,412					
6d	139,864	135,930		135,966	133,344		133,360					
НЕ	4h	140,011		не менее	—		135,895	+0,018	135,919	134,666	+0,036	—
	6h	140,014					135,780	+0,023	135,811	134,568	+0,046	
	6g	139,934	135,700			135,731	134,488					
	6e	139,896	135,662			135,693	134,450	+0,060				
	6d	139,864	135,630			135,661	134,418					
	8h	140,018	135,598			135,638	134,363					
	8g	139,938	135,518			+0,030	135,558	134,303				
Контрольные калибры-пробки	КПР-ПР	4h	140,011	-0,022	—	136,082	-0,006	136,072	133,479	не более	—	—
		6h; 6h	140,014	-0,028		136,075	-0,008	136,063	133,471			
		6g; 8g	139,934			136,995		135,983	133,391			
		6e	139,896			135,957		135,945	133,353			
	6d	139,864	135,925	135,913	133,321							
	КПР-НЕ	4h	137,310	-0,011	—	136,107	-0,006	133,496	не более	—	—	
		6h; 8h	137,310	-0,014		136,106	-0,008	133,494				
		6g; 8g	137,230			136,026		133,414				
		6e	137,162			135,988		133,376				
	6d	137,160	135,956	133,344								
	К-И	4h	137,322	-0,011	—	136,119	-0,006	133,496	не более	—	—	
		6h; 8h	137,324	-0,014		136,120	-0,008	133,491				
6g; 8g		137,244	136,040			133,414						
6e		137,206	136,002			133,376						
6d	137,174	135,970	133,344									

Исполнительные размеры калибров для резьбы М140×6

мм

Наименование	Вид калибра	Поле допуска резьбы	d			d ₂			d ₃				
			Новый		Изношен-ный	Новый		Изношен-ный	Новый		Изношен-ный		
			Номен.	Пред. откл.		Номен.	Пред. откл.		Номен.	Пред. откл.			
Контрольные калибры-пробы	КНЕ-ПР	4h	140,011	-0,022	—	135,890	-0,006	135,882	133,288	не более	—	—	
		6h	140,014			135,776			135,764				133,172
		6g	139,934	-0,028		135,696			135,684				133,092
		6e	139,896			135,658	-0,008		135,646				133,054
		6d	139,864			135,626			135,614				133,022
		8h	140,018	-0,036		135,594	-0,011		135,578				132,966
		8g	139,938			135,514			135,498				132,908
	КНЕ-НЕ	4h	139,821	-0,022	—	135,916	-0,006	—	133,315	не более	—	—	
		6h	139,714			135,807			133,205				
		6g	139,634	-0,028		135,727	-0,008		133,125				
		6e	139,596			135,689			133,087				
		6d	139,564			135,657			133,055				
		8h	139,543	-0,036		135,634	-0,011		133,030				
		8g	139,463			135,554			132,950				
КИ-НЕ	4h	139,827	-0,022	—	135,922	-0,006	—	133,315	не более	—	—		
	6h	139,722			135,815			133,205					
	6g	139,642	-0,028		135,735	-0,008		133,125					
	6e	139,604			135,697			133,087					
	6d	139,572			135,665			133,055					
	8h	139,553	-0,036		135,644	-0,011		133,030					
	8g	139,473			135,564			132,950					
У-ПР	4h	140,011	-0,022	—	136,085	-0,006	136,086	133,496	не более	—	—		
	6h; 8h	140,014			136,091			136,079				133,494	
	6g; 8g	139,934	-0,028		136,011	-0,008		135,999				133,414	
	6e	139,896			135,973			135,961				133,376	
	6d	139,864			135,941			135,929				133,344	
У-НЕ	4h	139,812	-0,022	—	135,904	-0,006	135,895	133,315	не более	—	—		
	6h	139,702			135,792			135,780				133,205	
	6g	139,622	-0,028		135,712	-0,008		135,700				133,125	
	6e	139,584			135,674			135,662				133,087	
	6d	139,552			135,642			135,630				133,055	
	8h	139,528	-0,036		135,613	-0,011		135,598				133,030	
	8g	139,448			135,533			135,518				133,950	

Исполнительные размеры калибров для резьбы М140×4
мм

Наименование	Вид калибра	Поле допуска резьбы	d			d ₂			d ₁					
			Новый		Изношенный	Новый		Изношенный	Новый		Изношенный			
			Номинал	Пред. откл.		Номинал	Пред. откл.		Номинал	Пред. откл.				
Калибры-пробки	ПР	4H5H; 5H	140,030	-0,028	139,995	137,425	-0,014	137,397	135,670	не более	—			
		6H; 7H	140,042	-0,036	135,997	137,435	-0,018	137,399	135,670					
		6G; 7G	140,102		140,057	137,495		137,459	135,730					
	НЕ	4H5H	138,435	-0,028	—	137,628	-0,014	137,606	135,670	не более	—			
		5H	138,488			137,681		137,659	135,670					
		6H	138,564	-0,036		137,755	-0,018	137,727	135,670					
		6G	138,624			137,815		137,787	135,730					
		7H	138,654			137,845		137,817	135,670					
	7G	138,714	137,905	137,877	135,730									
Калибры-кольца	ПР	4h	140,011	не менее	—	137,385	+0,018	137,415	135,661	+0,018	135,691			
		6h; 8h	140,014			137,378	+0,023	127,416	135,658	+0,023	135,696			
		6g; 8g	139,964			137,318		137,358	135,598		135,636			
		6e	139,919			137,284	137,320	135,564	135,600					
	6d	139,889	137,254			137,290	135,534	135,570						
	НЕ	4h	140,011			не менее	—	137,224	+0,018	137,248	136,415	+0,036	—	
		6h	140,014					137,129	+0,023	137,160	136,318	+0,046		—
		6g	139,954					137,069		137,100	136,258			
		6e	139,919					137,034	127,065	136,222	+0,060			
		6d	139,889					137,004	137,035	136,192				
8h		140,018	136,972	137,012	136,157									
8g	139,958	136,912	136,952	136,097										
Контрольные калибры-пробки	КПР-ПР	4h	140,011	-0,022	—	137,380	-0,006	137,372	135,644	не более	—			
		6h; 8h	140,014			137,374	137,362	135,636						
		6g; 8g	139,964			137,314	137,302	135,576						
		6e	139,919			137,279	137,267	134,541						
	КПР-НЕ	4h	138,208	-0,011	—	137,249	-0,006	137,237	135,511	не более	—			
		6h; 8h	138,208			137,406		137,406	135,661					
		6g; 8g	138,148			137,346		137,346	135,598					
		6e	138,114			137,310		137,310	135,564					
	К-И	6d	138,084	-0,014	—	137,280	-0,008	137,280	135,534	не более	—			
		4h	138,220			-0,011		137,418	-0,006			135,661		
		6h; 8h	138,222			137,420		137,420	135,658					
		6g; 8g	138,162			137,360		137,360	135,598					
6e	138,128	-0,014	137,324	-0,008	135,564	не более	—							
6d	138,098	137,294	137,294	135,534										

Исполнительные размеры калибров для резьбы М140×4
мм

Наименование	Вид калибра	Поле допуска резьбы	d			d ₂			d ₁		Наповерхный	
			Новый		Изношенный	Новый		Изношенный	Новый			
			Номинал.	Пред. откл.		Номинал.	Пред. откл.		Номинал.	Пред. откл.		
КНЕ-ПР	4h	140,011	-0,022	-	137,220	-0,008	137,210	135,483	не более	-	-	
	6h	140,014	-0,028		137,124	-0,008	137,112	135,386				
	6g	139,954			137,064		137,052	135,326				
	6e	139,919			137,030		137,018	135,292				
	6d	139,889	-0,036		137,000	-0,011	136,988	135,262				
	8h	140,018			136,968		136,952	135,228				
	8g	139,955			136,908		136,892	135,168				
КНЕ-НЕ	4h	139,851	-0,022	-	137,245	-0,008	-	135,510	не более	-	-	
	6h	139,764	-0,028		137,156	-0,008		135,420				
	6g	139,704			137,096			135,360				
	6e	139,669			137,061			135,325				
	6d	139,639	-0,036		137,031	-0,011		135,295				135,270
	8h	139,618			137,008			135,210				
	8g	139,558			136,948			135,210				
КИ-НЕ	4h	139,857	-0,022	-	137,251	-0,008	-	135,510	не более	-	-	
	6h	139,772	-0,028		137,164	-0,008		135,420				
	6g	139,712			137,104			135,360				
	6e	139,677			137,069			135,325				
	6d	139,647	-0,036		137,039	-0,011		135,295				135,270
	8h	139,628			137,018			135,210				
	8g	139,568			137,958			135,210				
У-ПР	4h	140,011	-0,022	-	137,394	-0,008	137,385	135,661	не более	-	-	
	6h; 8h	140,014	-0,028		137,390	-0,008	137,378	135,658				
	6g; 8g	139,954			137,330		137,318	135,598				
	6e	139,919			137,295		137,283	135,564				
	6d	139,889	137,265		137,253	135,534						
У-НЕ	4h	139,842	-0,022	-	137,233	-0,008	137,224	135,510	не более	-	-	
	6h	139,752	-0,028		137,140	-0,008	137,128	135,420				
	6g	139,692			137,080		137,068	135,360				
	6e	139,658			137,046		137,034	135,325				
	6d	139,628	-0,036		137,016	-0,011	137,004	135,295				
	8h	139,603			136,987		136,972	135,270				
	8g	139,543			136,927		136,912	135,210				

Исполнительные размеры калибров для резьбы М 140×3
мм

Наименование	Вид калибра	Поле допуска резьбы	d			d ₁			d ₂					
			Новый		Изношен- ный	Новый		Изношен- ный	Новый		Изношен- ный			
			Номи- нал.	Пред- откл.		Номи- нал.	Пред- откл.		Номи- нал.	Пред- откл.				
Калибры-дробки	ПР	4H5H; 5H	140,023	-0,022	139,994	138,068	-0,011	138,046	136,752	не более	—	—		
		6H; 7H	140,030	-0,028	139,995	138,074	-0,014	138,046	136,752					
		6G; 7G	140,078		140,043	138,122		138,094	136,800					
	НЕ	4H5H	138,858	-0,022	—	138,252	-0,011	138,235	136,752	не более	—	—		
		5H	138,908			138,301		138,279	136,752					
		6H	138,972	-0,028		138,365	-0,014	138,343	136,752					
		6G	139,020			138,413		138,391	136,800					
		7H	139,053			138,444		138,416	136,752					
		7G	139,101	-0,036		138,492	-0,018	138,464	136,800					
4h		140,011	138,034			+0,018		138,064	136,743				+0,018	136,773
Калибры-штыли	ПР	6h; 8h	140,014	не менее	—	138,028	+	138,064	136,740	не более	+	136,778		
		6g; 8g	139,966			137,980		+0,023	138,016			136,692	+0,023	136,730
		6e	139,929			137,942		+	137,980			136,656	+	136,692
		6d	139,902			137,916			137,962			136,628		136,666
		4h	140,011			137,893		+0,018	137,917			137,284	+0,036	—
6h	140,014	137,804	+	137,835	137,192	+	136,946							
6g	139,966	137,756		+0,023	137,787		137,144	+	0,060					
6e	139,929	137,719		137,750	137,106									
6d	139,902	137,692		137,723	137,080									
8h	140,016	137,666		+	137,706		137,051	+	0,060					
8g	139,970	137,618	+0,030		137,658	137,003								
Контрольные калибры-дробки	КПР-ПР	4h	140,011	-0,022	—	138,030	-0,006	138,020	136,726	не более	—	—		
		6h; 8h	140,014	-0,028		138,023	-0,008	138,011	136,718					
		6g; 8g	139,966			137,975		137,963	136,670					
		6e	139,929			137,938		137,926	136,633					
	6d	139,902	137,911	136,899	136,606									
	КПР-НЕ	4h	138,658	-0,011	—	138,055	-0,006	—	136,743	не более	—	—		
		6h; 8h	138,658	-0,014		138,054	-0,008	—	136,740					
		6g; 8g	138,610			138,006		—	136,692					
		6e	138,572			137,970		136,656						
	6d	138,546	137,942	136,628										
	К-И	4h	138,670	-0,011	—	138,057	-0,006	—	136,743	не более	—	—		
		6h; 8h	138,672	-0,014		138,068	-0,008	—	136,740					
6g; 8g		138,624	138,020			—		136,692						
6e		138,586	137,984			136,656								
6d	138,560	137,956	136,628											

Исполнительные размеры калибров для резьбы М140×3

мм

Наименование	Вид калибра	Поле допуска резьбы	d			d ₁			d ₂				
			Новый		Изношенный	Новый		Изношенный	Новый		Изношенный		
			Номинал	Пред. откл.		Номинал	Пред. откл.		Номинал	Пред. откл.			
Контрольные калибры-пробы	КНЕ-ПР	4h	140,011	-0,022	—	137,888	-0,006	137,980	136,585	не более	—	—	
		6h	140,014	-0,028		137,800	-0,008		137,788				136,494
		6g	139,966			137,752			137,740				136,446
		6e	139,929			137,714			137,702				136,410
		6d	139,902	-0,036		137,688	-0,011		137,676				136,382
		8h	140,018			137,662			137,646				136,355
		8g	139,970			137,614			137,598				136,307
	КНЕ-НЕ	4h	139,871	-0,022	—	137,914	-0,006	—	136,612	не более	—	—	
		6h	139,790	-0,028		137,831	-0,008		136,528				
		6g	139,742			137,783			136,480				
		6e	139,705			137,746			136,443				
		6d	139,678	-0,036		137,719	-0,011		136,416				136,397
		8h	139,663			137,702			136,349				
		8g	139,615			137,654			136,349				
	КИ-НЕ	4h	139,877	-0,022	—	137,920	-0,006	—	136,612	не более	—	—	
		6h	139,799	-0,028		137,839	-0,008		136,528				
		6g	139,750			137,791			136,480				
		6e	139,713			137,754			136,443				
		6d	139,686	-0,036		137,727	-0,011		136,416				136,397
		8h	139,673			137,712			136,349				
		8g	139,625			137,664			136,349				
	У-ПР	4h	140,011	-0,022	—	138,043	-0,006	138,034	136,743	не более	—	—	
		6h; 8h	140,014	-0,028		138,039	-0,008		138,027				136,740
		6g; 8g	139,966			137,991			136,692				
6e		139,929	137,954			136,656							
6d		139,902	-0,036	137,927		-0,011	137,915		136,628				
У-НЕ	4h	139,862	-0,022	—	137,902	-0,006	137,893	136,612	не более	—	—		
	6h	139,778	-0,028		137,816	-0,008		137,804				136,528	
	6g	139,730			137,768			136,480					
	6e	139,694			137,730			137,718				136,443	
	6d	139,666	-0,036		137,704	-0,011		137,692				136,416	
	8h	139,648			137,681			137,666				136,397	
	8g	139,600			137,633			137,618				136,349	

Исполнительные размеры калибров для резьбы М140×2

мм

Наименование	Вид калибра	Поле допуска резьбы	d			d ₂			d ₁		
			Новый		Измененный	Новый		Измененный	Новый		Измененный
			Номинал	Пред. откл.		Номинал	Пред. откл.		Номинал	Пред. откл.	
Калибры-пробки	ПР	4Н5Н; 5Н	140,023	-0,022	139,994	138,718	-0,011	138,696	137,835	не более	—
		6П; 7Н	140,030	-0,028	139,995	138,724	-0,014	138,696	137,835		
		6G; 7G	140,068		140,033	138,762		138,734	137,873		
	НЕ	4Н5Н	139,278	-0,022	—	138,872	-0,011	138,855	137,835	не более	—
		5Н	139,318			138,912		138,895	137,835		
		6Н	139,372	-0,028	—	138,965	-0,014	138,943	137,835		
		6G	139,410			139,003		138,981	137,873		
7Н		139,437	139,030			139,008		137,835			
7G	139,475	139,068	139,046	137,873							
Калибры-кольца	ПР	4h	140,009	не менее	—	138,692	+0,014	138,715	137,828	+0,014	137,851
		6h; 8h	140,011			138,684		138,714	137,826		+0,018
		6g; 8g	139,973			138,646	+0,018	138,676	137,788	137,818	
		6e	139,940			138,613		138,643	137,755	137,785	
		6d	139,911			138,584	138,614	137,726	137,756		
	НЕ	4h	140,009	не менее	—	138,569	+0,014	138,588	138,162	+0,028	—
6h	140,011	138,493	138,517			138,084					
6g	139,973	138,455	+0,018			138,479	138,046	+0,036			
6e	139,940	138,422				138,446	138,013				
6d	139,911	138,393	138,417			137,984					
8h	140,014	138,378	+0,023			138,409	137,966	+0,046			
8g	139,976	138,340		138,371	137,928						
КПП-ПР	4h	140,009	-0,018	—	138,688	-0,005	138,680	137,818	не более	—	
	6h; 8h	140,011	-0,022		138,680		138,670	137,809			
	6g; 8g	139,973			138,642	138,632	137,771				
	6e	139,940			138,608	138,600	137,738				
	6d	139,911	138,580		138,570	137,709					
КПП-НЕ	4h	139,110	-0,009	—	138,708	-0,005	—	137,828	не более	—	
	6h; 8h	139,108	-0,011		138,705		—	137,826			
	6g; 8g	139,070			138,667	-0,006	137,788				
	6e	139,036			138,634		137,755				
	6d	139,008	138,605		138,605	137,726					
К-11	4h	139,120	-0,009	—	138,718	-0,005	—	137,828	не более	—	
	6h; 8h	139,120	-0,011		138,717		—	137,826			
	6g; 8g	139,082			138,679	-0,006	137,788				
	6e	139,048			138,646		137,755				
	6d	139,020	138,617		138,617	137,726					

Исполнительные размеры калибров для резьбы М140×2

мм

Наименование	Вид калибра	Полое допуск на резьбу	d			d ₂			d ₁			
			Новый		Изношенный	Новый		Изношенный	Новый		Изношенный	
			Номинал	Пред. откл.		Номинал	Пред. откл.		Номинал	Пред. откл.		
Контрольные калибры-пробы	КНЕ-ПР	4h	140,009	-0,018	—	138,565	-0,005	138,557	137,695	не более	—	
		6h	140,011	-0,022		138,488	-0,006		138,480			137,618
		6g	139,973			138,450			138,442			137,580
		6e	139,940			138,418			138,408			137,547
		6d	139,911			138,388			138,380			137,518
		8h	140,014			138,374			138,362			137,502
		8g	139,976			138,336			138,324			137,464
	КНЕ-НЕ	4h	139,891		-0,018	—		138,586	-0,005	—	137,717	не более
		6h	139,821	-0,022	138,514		-0,006	137,645				
		6d	139,783		138,476			137,607				
		6e	139,750		138,443			137,574				
		6d	139,721		138,414			137,545				
		8h	139,714		138,405			137,535				
		8g	139,676		138,367			137,497				
КИ-НЕ	4h	139,896	-0,018		—	138,590		-0,005	—	137,717	не более	—
	6h	139,827	-0,022	138,520		-0,006	137,645					
	6g	139,789		138,482			137,607					
	6e	139,756		138,449			137,574					
	6d	139,727		138,420			137,545					
	8h	139,722		138,413			137,535					
	8g	139,684		138,375			137,497					
У-ПР	4h	140,009		-0,018	—		138,699	-0,005	138,691	137,828	не более	—
	6h: 8h	140,011	-0,022	138,693		-0,006	138,684	137,826				
	6g: 8g	139,973		138,655			138,646	137,788				
	6e	139,940		138,622			138,613	137,755				
	6d	139,911		138,593			138,584	137,726				
У-НЕ	4h	139,884		-0,018	—		138,576	-0,005	138,568	137,717	не более	—
	6h	139,812	-0,022	138,502		-0,006	138,493	137,645				
	6g	139,774		138,464			138,455	137,607				
	6e	139,741		138,431			138,422	137,574				
	6d	139,712		138,402			138,393	137,545				
	8h	139,702		138,390			138,378	137,535				
	8g	139,664		138,352			138,340	137,497				

Исполнительные размеры калибров для резьбы М140×1,5

мм

Наименование	Вид калибра	Поле допуска резьбы	d			d ₂			d ₁			
			Новый		Изношенный	Новый		Изношенный	Новый		Изношенный	
			Номен.	Пред. откл.		Номен.	Пред. откл.		Номен.	Пред. откл.		
Калибры-пробки	ПР	4H5H; 5H	140,023	-0,022	139,994	139,044	-0,011	139,020	138,376	не более	—	—
		6H; 7H	140,030	-0,028	139,995	139,049	-0,014	139,021	138,376			
		6G; 7G	140,062		140,027	139,081		139,053	138,408			
	НЕ	4H5H	139,482	-0,022	—	139,177	-0,011	139,160	138,376	не более	—	—
		5H	139,522			139,217		139,200	138,376			
		6H	139,571			139,264		139,242	138,376			
		6G	139,603			139,296		139,274	138,408			
7H		139,627	139,320			139,298		138,376				
7G		139,659	139,352			139,330		138,408				
Калибры-кольца	ПР	4h	140,009	не менее	—	139,017	+0,014	139,040	138,369	+0,014	138,392	
		6g; 8h	140,011			139,009	139,039	138,367				
		6g; 8g	139,979			138,977	139,007	138,335				
		6e	139,944			138,942	138,972	138,300				
	6d	139,916	138,914			138,944	138,272	+0,018	138,330			
	4h	140,009	138,906			+0,014	138,925			138,599	+0,028	
НЕ	6h	140,011	138,838	—	138,838	+0,018	138,862	138,529	+0,036	—		
	6g	139,979	138,806		138,830		138,497					
	6e	139,944	138,771		138,795		138,462					
	6d	139,916	138,743		138,767		138,434					
	8h	139,987	138,738		138,769		138,426	+0,046			138,394	
	8g	139,955	138,706		+0,023		138,737					
Контрольные калибры-пробки	КПР-ПР	4h	140,009	-0,018	139,013	-0,005	139,005	138,359	не более	—	—	
		6h; 8h	140,011	139,004	138,996	138,350						
		6g; 8g	139,979	138,972	-0,006	138,964	138,318					
		6e	139,944	138,938	138,929	138,283						
	6d	139,916	138,910	138,910	138,255							
КПР-НЕ	4h	139,336	-0,009	139,034	-0,005	—	138,369	не более	—	—		
	6h; 8h	139,332	139,030	—	138,367							
	6g; 8g	139,300	138,998	-0,006	138,335							
	6e	139,266	138,963	138,300								
К-И	6d	139,238	138,935	138,272	не более	—	—	—				
	4h	139,344	-0,009	139,042					-0,005	138,369		
	6h; 8h	139,344	139,042	—					138,367			
	6g; 8g	139,312	139,010	-0,006					138,335			
	6e	139,278	138,975	138,300								
6d	139,250	138,947	138,272	—								

Исполнительные размеры калибров для резьбы М140×1,5

мм

Наименование	Вид калибра	Полое допуск резьбы	d			d ₂			d ₁							
			Новый		Износительный	Новый		Износительный	Новый		Износительный					
			Номинал	Пред. откл.		Номинал	Пред. откл.		Номинал	Пред. откл.						
Контрольные калибры-гребки	К1Н-ПР	4h	140,009	-0,018	—	138,902	-0,005	138,894	138,248	не более	—	—				
		6h	140,011	-0,022		138,834	-0,006	138,824	138,179							
		6g	139,979			138,802		138,792	138,147							
		6e	139,944			138,766		138,757	138,112							
		6d	139,916			138,738		138,730	138,084							
		8h	139,987			-0,028		138,734	-0,008				138,722	138,078		
		8g	139,955					138,702					138,690	138,046		
		К1Н-НН	4h					139,903					-0,018	—	138,922	-0,005
	6h		139,841		-0,022			138,859		-0,006	—	138,206				
	6g		139,809	138,827		138,174										
	6e		139,774	138,792		138,139										
	6d		139,746	138,764		138,111										
	8h		139,749	-0,028		138,765	-0,008	—	138,111							
	8g		139,717			138,733		138,079								
	К1-НН		4h			139,908		-0,018	—		138,928	-0,005	—		138,270	не более
		6h	139,847			-0,022		138,865			-0,006	—	139,206			
		6g	139,815	138,833	138,174											
		6e	139,780	138,798	138,139											
		6d	139,752	138,770	138,111											
		8h	139,757	-0,028	138,773		-0,008	—		138,111						
		8g	139,725		138,741			138,079								
		У-ПР	4h		140,009			-0,018		—		139,024	-0,005	139,016	138,369	
	6h; 8h		140,011		-0,022			139,018	-0,006			139,009	138,367			
	6g; 8g		139,979	139,986		138,977	138,335									
6e	139,944		139,951	138,942		138,300										
6d	139,916		139,923	138,914		138,272										
У-НН	4h		139,893	-0,018		—	138,913	-0,005			138,905	138,270	не более	—	—	
	6h	139,832	-0,022	138,847			-0,006	138,838		138,206						
	6g	139,800		138,815	138,806			138,174								
	6e	139,765		138,780	138,771			138,139								
	6d	139,737		138,752	138,743			138,111								
	8h	139,738		-0,028	138,750			-0,008	138,738	138,111						
	8g	139,706			138,718				138,706	138,079						

Исполнительные размеры калибров для резьбы М145×6

мм

Изменение	Вид калибра	Поле допуска резьбы	d			d ₂			d ₁		
			Новый		Измененный	Новый		Измененный	Новый		Измененный
			Новый	Пред. откл.		Новый	Пред. откл.		Новый	Пред. откл.	
Калибры-пробки	ПР	4Н5Н; 5Н	145,030	-0,028	144,995	141,126	-0,014	141,098	138,505	не более	—
		6Н; 7Н	145,042	-0,036	144,997	141,136	-0,018	141,100	138,505		
		6G; 7G	145,122		145,077	141,216		141,180	138,585		
	НЕ	4Н5Н	142,574	0,028	—	141,367	-0,014	141,345	138,505	не более	—
		5Н	142,639			141,432		141,410	138,505		
		6Н	142,730			141,521		141,493	138,505		
		6G	142,810	-0,036		141,601	-0,018	141,573	138,585		
		7Н	142,830			141,621		141,593	138,505		
		7G	142,910			141,701		141,673	138,585		
		4h	145,011	не менее		—	141,086	+0,018	141,116		
6h; 8h	145,014	141,080			141,116		138,494		138,530		
6g; 8g	144,934	141,000	+0,023		141,036		138,414	+0,023	138,450		
6e	144,896	140,962			140,998		138,376		138,412		
6d	144,864	140,930			140,966		138,344		138,380		
4h	145,011	не менее	—		140,895		+0,018	140,919	139,686	+0,036	—
6h	145,014				140,780			140,811	139,568		
6g	144,934			140,700	+0,023	140,731	139,488	+0,046			
6e	144,896			140,662		140,693	139,450				
6d	144,864			140,630		140,661	139,418				
8h	145,018			140,598	+0,030	140,638	139,383	+0,060			
8g	144,938			140,518		140,558	139,303				
КПР-ПР	4h	145,011	-0,022	—	141,082	-0,006	141,072	138,479	не более	—	
	6h; 8h	145,014			141,075		141,063	138,471			
	6g; 8g	144,934	-0,028		140,995	-0,008	140,983	138,391			
	6e	144,896			140,957		140,945	138,353			
	6d	144,864			140,925		140,913	138,321			
КПР-НЕ	4h	142,310	-0,011	—	141,107	-0,006	—	138,496	не более	—	
	6h; 8h	142,310			141,106		—	138,494			
	6g; 8g	142,230	-0,014		141,026	-0,008	—	138,414			
	6e	142,192			140,988		—	138,376			
	6d	142,160			140,956		—	138,344			
К-И	4h	142,322	-0,011	—	141,119	-0,006	—	138,496	не более	—	
	6h; 8h	142,324			141,120		—	138,494			
	6g; 8g	142,244	-0,014		141,040	-0,008	—	138,414			
	6e	142,206			141,002		—	138,376			
	6d	142,174			140,970		—	138,344			

Исполнительные размеры калибров для резьбы М145×6

мм

Изготовление	Вид калибра	Поле допуска резьбы	d			d ₂			d ₁			
			Новый		Изношен- ный	Новый		Изношен- ный	Новый		Изношен- ный	
			Номен.	Пред. откл.		Номен.	Пред. откл.		Номен.	Пред. откл.		
Контрольные калибры-пробки	КНЕ-ПР	4h	145,011	-0,022	—	140,890	-0,006	140,882	138,288	не более	—	
		6h	145,014	-0,028		140,776	-0,008	140,764	138,172			
		6g	144,934			140,696		140,684	138,092			
		6e	144,896			140,658		140,646	138,054			
		6d	144,864			140,626		140,614	138,022			
		8h	145,018	-0,036		140,594	-0,011	140,578	137,988			
		8g	144,938			140,514		140,498	137,908			
		КНЕ-НЕ	4h			144,821		-0,022	140,916			-0,006
	6h		144,714		-0,028	140,807		-0,008	138,205			
	6g		144,634	140,727		138,125						
	6e		144,596	140,689		138,087						
	6d		144,564	140,657		138,055						
	8h		144,543	-0,036	140,634	-0,011	138,030					
	8g		144,463		140,554		137,950					
	КИ-НЕ		4h		144,827		-0,022	140,922	-0,006	138,315	не более	—
		6h	144,722		-0,028		140,815	-0,008	138,205			
		6g	144,642	140,735		138,125						
		6e	144,604	140,697		138,087						
		6d	144,572	140,665		138,055						
		8h	144,553	-0,036	140,664	-0,011	138,030					
		8g	144,473		140,564		137,950					
		У-ПР	4h		145,011		-0,022	141,095	-0,006	141,086		
	6h; 8h		145,014		-0,028		141,091	-0,008	141,079	138,494		
	6g; 8g		144,934	141,011		140,999	138,414					
6e	144,896		140,973	140,961		138,376						
6d	144,864		140,941	140,929		138,344						
У-НЕ	4h		144,812	-0,022	140,904	-0,006	140,895	138,315	не более	—		
	6h	144,702	-0,028	140,792	-0,008	140,780	138,205					
	6g	144,622		140,712		140,700	138,125					
	6e	144,584		140,674		140,662	138,087					
	6d	144,552		140,642		140,630	138,055					
	8h	144,528	-0,036	140,613	-0,011	140,598	138,030					
	8g	144,448		140,533		140,518	137,950					

Исполнительные размеры калибров для резьбы М145×4

мм

Наименование	Вид калибра	Поле допуска резьбы	d			d ₂			d ₁				
			Новый		Изношенный	Новый		Изношенный	Новый		Изношенный		
			Номинал.	Пред. откл.		Номинал.	Пред. откл.		Номинал.	Пред. откл.			
Калибры-пробки	ПР	4H5H; 5H	145,030	-0,028	144,995	142,425	-0,014	142,397	140,670	не более	—	—	
		6H; 7H	145,042	-0,036	144,997	142,435	-0,018	142,399	140,670				
		6G; 7G	145,102		145,057	142,495		142,459	140,730				
	НЕ	4H5H	4H5H	143,435	-0,028	—	142,628	-0,014	142,606	140,670	не более	—	—
			5H	143,488			142,681		142,659	140,670			
			6H	143,564			142,755		142,727	140,670			
		6G; 7G	6G	143,624	-0,036	—	142,815	-0,018	142,787	140,730	не более	—	—
7H			143,654		142,845			142,817	140,670				
7G			143,714		142,905			142,877	140,730				
8H			145,011		142,385		+0,018	142,415	140,661	+0,018			
ПР	6h; 8h	6h; 8h	145,014	не менее	—	142,378	—	142,416	140,658	—	—	140,696	
		6g; 8g	144,954			142,318		+0,023	142,356			140,598	+0,023
	6e	144,919	142,284				142,320	140,564		140,600			
	6d	144,889	142,254				142,290	140,534		140,570			
	8g	144,958	141,972			+0,030	141,952	141,097	+0,060				
НЕ	4h	4h	145,011	не менее	—	142,224	+0,018	142,248	141,415	+0,036	—	—	
		6h	145,014			142,129		142,160	141,318				
		6g	144,954			142,069	+0,023	142,100	141,258	+0,046			
	6e	144,919	142,034				142,065	141,222					
	6d	144,889	142,004				142,035	141,192					
	8h	145,018	141,972			+0,030	142,012	141,157					
	8g	144,958	141,912				141,952	141,097					
КПР-ПР	4h	4h	145,011	-0,022	—	142,380	-0,006	142,372	140,644	не более	—	—	
		6h; 8h	145,014			142,374		142,362	140,636				
	6g; 8g	144,954	-0,028	142,314		-0,008	142,302	140,576					
	6e	144,919		142,279			142,267	140,541					
	6d	144,889		142,249			142,237	140,511					
КПР-НЕ	4h	4h	143,208	-0,011	—	142,406	-0,006	—	140,661	не более	—	—	
		6h; 8h	143,208			142,406		—	140,658				
	6g; 8g	143,148	-0,014	142,346		-0,008	—	140,598					
	6e	143,114		142,310			—	140,564					
6d	143,084		142,280		—	140,534							
К-И	4h	4h	143,220	-0,011	—	142,418	-0,006	—	140,661	не более	—	—	
		6h; 8h	143,222			142,420		—	140,658				
	6g; 8g	143,162	-0,014	142,360		-0,008	—	140,598					
	6e	143,128		142,324			—	140,564					
	6d	143,098		142,294			—	140,534					

Исполнительные размеры калибров для резьбы М145×4

мм

Наименование	Вид калибра	Поле допуска резьбы	d			d ₂			d ₁			
			Новый		Изношен- ный	Новый		Изношен- ный	Новый		Изношен- ный	
			Номин.	Пред. откл.		Номин.	Пред. откл.		Номин.	Пред. откл.		
Контрольные калибры-пробки	КНФ-ПР	4h	145,011	-0,022	—	142,220	-0,006	142,210	140,483	не более	—	—
		6h	145,014	-0,028		142,124	-0,008	142,112	140,386			
		6g	144,954			142,064		142,052	140,326			
		6e	144,919			142,030		142,018	140,292			
		6d	144,889	142,000		141,988	140,262					
		8h	145,018	-0,036		141,968	-0,011	141,952	140,228			
		8g	144,958	141,908		141,892	140,168					
	КНФ-НЕ	4h	144,851	-0,022	—	142,245	-0,006	—	140,510	не более	—	—
		6h	144,764	-0,028		142,156	-0,008	—	140,420			
		6g	144,704			142,096		140,360				
		6e	144,669			142,061		140,325				
		6d	144,639	142,031		140,295						
		8h	144,618	-0,036		142,008	-0,011	141,992	140,270			
		8g	144,558	141,948		140,210						
	КН-НЕ	4h	144,857	-0,022	—	142,251	-0,006	—	140,510	не более	—	—
		6h	144,772	-0,028		142,164	-0,008	—	140,420			
		6g	144,712			142,104		140,360				
		6e	144,677			142,069		140,325				
		6d	144,647	142,039		140,295						
		8h	144,628	-0,036		142,018	-0,011	141,992	140,270			
		8g	144,568	141,958		140,210						
	У-ПР	4h	145,011	-0,022	—	142,394	-0,006	142,385	140,661	не более	—	—
		6h; 8h	145,014	-0,028		142,390	-0,008	142,378	140,658			
		6g; 8g	144,954			142,330		142,318	140,598			
6e		144,919	142,295			142,283		140,564				
6d		144,889	142,265	142,253		140,534						
У-НЕ	4h	144,842	-0,022	—	142,233	-0,006	142,224	140,510	не более	—	—	
	6h	144,752	-0,028		142,140	-0,008	142,128	140,420				
	6g	144,692			142,080		142,068	140,360				
	6e	144,658			142,046		142,034	140,325				
	6d	144,628	142,016		142,004	140,295						
	8h	144,603	-0,036		141,987	-0,011	141,972	140,270				
	8g	144,543	141,927		141,912	140,210						

Исполнительные размеры калибров для резьбы М145Х3

Наименование	Вид калибра	Поле допуска резьбы	мм										
			d			d ₁			d ₂				
			Новый		Изношенный	Новый		Изношенный	Новый		Изношенный		
Номи.	Пред. откл.	Номи.	Пред. откл.	Номи.		Пред. откл.							
Калибры-пробки	ПР	4Н5Н; 5Н	145,023	-0,022	144,994	143,068	-0,011	143,046	141,752	не более	—	—	
		6Н; 7Н	145,030	-0,028	144,995	143,074	-0,014	143,046	141,752				
		6G; 7G	145,078		145,043	143,122		143,094	141,800				
	НЕ	4Н5Н	143,858	-0,022		143,252	-0,011	143,235	141,752	не более	—	—	
		5Н	143,908			143,301		143,279	141,752				
		6Н	143,972	-0,028		143,365	-0,014	143,343	141,752				
		6G	144,020			143,413		143,391	141,800				
		7Н	144,053	-0,036		143,444	-0,018	143,416	141,752				
	7G	144,101			143,492		143,464	141,800					
	ПР	4h	145,011	не менее	—	—	143,034	+0,018	143,064	141,743	+0,023	+0,018	141,773
		6h; 8h	145,014				143,028		143,064	141,740		141,778	
		6g; 8g	144,966				142,980	+0,023	143,016	141,692		141,730	
6e		144,929	142,942					142,980	141,656	141,692			
6d		144,902	142,916					142,952	141,628	141,666			
8h		145,018	142,893				+0,018	142,917	142,284	+0,036			
НЕ	4h	145,011	не менее	—	—	142,804		142,835	142,192	+0,046	—	—	
	6h	145,014				142,756	+0,023	142,787	142,144				
	6g	144,966				142,719		142,750	142,108				
	6e	144,929				142,692		142,723	142,080				
	6d	144,902				142,666	+0,030	142,706	142,051				+0,060
	8h	145,018				142,618		142,658	142,003				
КПР-ПР	4h	145,011	-0,022		143,030	-0,006	143,020	141,726	не более	—	—		
	6h; 8h	145,014			143,023		143,011	141,718					
	6g; 8g	144,966	-0,028		142,975	-0,008	142,963	141,670					
	6e	144,929			142,938		142,926	141,633					
	6d	144,902			142,911		142,899	141,606					
КПР-НЕ	4h	143,658	-0,011		143,055	-0,006		141,743	не более	—	—		
	6h; 8h	143,658			143,054			141,740					
	6g; 8g	143,610	-0,014		143,006	-0,008		141,692					
	6e	143,572			142,970			141,656					
	6d	143,546			142,942			141,628					
К-И	4h	143,670	-0,011		143,067	-0,006		141,743	не более	—	—		
	6h; 8h	143,672			143,068			141,740					
	6g; 8g	143,624	-0,014		143,020	-0,008		141,692					
	6e	143,586			142,984			141,656					
	6d	143,560			142,956			141,628					

Исполнительные размеры калибров для резьбы М145×3

мм

Наименование	Вид калибра	Поле допуска резьбы	d			d ₂			d ₁			
			Новый		Изношенный	Новый		Изношенный	Новый		Изношенный	
			Номинал.	Пред. откл.		Номинал.	Пред. откл.		Номинал.	Пред. откл.		
КНЕ-ПР	4h	145,011	-0,022	—	142,888	-0,006	142,880	141,585	не более	—	—	
	6h	145,014	-0,028		142,800	-0,008	142,788	141,494				
	6g	144,966			142,752		142,740	141,446				
	6e	144,929			142,714		142,702	141,410				
	6d	144,902	-0,036		142,688	-0,011	142,676	141,382				
	8h	145,018			142,662		142,646	141,356				
	8g	144,970			142,614		142,598	141,307				
КНЕ-НЕ	4h	144,871	-0,022	—	142,914	-0,006	—	141,612	не более	—	—	
	6h	144,790	-0,028		142,831	-0,008		141,528				
	6g	144,742			142,783			141,480				
	6e	144,705			142,746			141,443				
	6d	144,678	-0,036		142,719	-0,011		141,416				141,397
	8h	144,663			142,702			141,397				
	8g	144,615			142,654			141,349				
КИ-НЕ	4h	144,877	-0,022	—	142,920	-0,006	—	141,612	не более	—	—	
	6h	144,798	-0,028		142,839	-0,008		141,528				
	6g	144,750			142,791			141,480				
	6e	144,713			142,754			141,443				
	6d	144,686	-0,036		142,727	-0,011		141,416				141,397
	8h	144,673			142,712			141,397				
	8g	144,625			142,664			141,349				
У-ПР	4h	145,011	-0,022	—	143,043	-0,006	143,034	141,743	не более	—	—	
	6h; 8h	145,014	-0,028		143,039	-0,008	143,027	141,740				
	6g; 8g	144,966			142,991		142,979	141,692				
	6e	144,929			142,954		142,942	141,656				
	6d	144,902	142,927		142,915	141,628						
У-НЕ	4h	144,862	-0,022	—	142,902	-0,006	142,893	141,612	не более	—	—	
	6h	144,778	-0,028		142,816	-0,008	142,804	141,528				
	6g	144,730			142,768		142,756	141,480				
	6e	144,694			142,730		142,718	141,443				
	6d	144,666	-0,036		142,704	-0,011	142,692	141,416				
	8h	144,648			142,681		142,666	141,397				
	8g	144,600			142,633		142,618	141,349				

Контрольные калибры-пробки

Исполнительные размеры калибров для резьбы М145×2

мм

Наименование	Вид калибра	Поле допуска резьбы	d		Изношен- ный	d ₂			d ₁		Изношен- ный		
			Новый			Новый		Изношен- ный	Новый				
			Номинал.	Пред. откл.		Номинал.	Пред. откл.		Номинал.	Пред. откл.			
Калибры-пробки	ПР	4Н5Н; 5Н	145,023	-0,022	144,994	143,718	-0,011	143,696	142,835	не более	—	—	
		6Н; 7Н	145,030	-0,028	144,995	143,724	-0,014	143,696	142,835				
		6G; 7G	145,068		145,033	143,762		143,734	142,873				
	НЕ	4Н5Н	144,278	-0,022		143,872	-0,011	143,855	142,835	не более	—	—	
		5Н	144,318			143,912		143,895	142,835				
		6Н	144,372			143,965		143,943	142,835				
		6G	144,410	-0,028		144,003	-0,014	143,981	142,873				
Калибры-кольца	ПР	4h	145,009	не менее	—	143,692	+0,014	143,715	142,828	не менее	+0,014	142,851	
		6h; 8h	145,011			143,684		143,714	142,826			142,856	
		6g; 8g	144,973			143,646	+0,018	143,676	142,788			142,818	
	6e	144,940		143,613		143,643	142,755	142,785					
	6d	144,411		143,584		143,614	142,726	142,756					
	НЕ	4h	145,009	не менее	—	143,569	+0,014	143,588	143,162	не менее	+0,028	—	—
6h		145,011	143,493				143,517	143,084	+0,036				
6g		144,973	143,455			+0,018	143,479	143,046					
6e		144,940	143,422				143,446	143,013	+0,046				
6d		144,911	143,393				143,417	142,984					
8h		145,014	143,378			+0,023	143,409	142,966					
8g	144,976	143,340		143,371	142,928								
Контрольные калибры-пробки	КПР-ПР	4h	145,009	-0,018	—	143,688	-0,005	143,680	142,818	не более	—	—	
		6h; 8h	145,011			143,680		143,670	142,809				
		6g; 8g	144,973	-0,022		143,642	-0,006	143,632	142,771				
	6e	144,940		143,608		143,600	142,738						
	6g	144,911		143,580		143,570	142,709						
КПР-НЕ	4h	144,110	-0,009	—	143,708	-0,005		142,826	не более	—	—		
	6h; 8h	144,108			143,705			142,826					
	6g; 8g	144,070	-0,011		143,667	-0,006		142,788					
	6e	144,036			143,634			142,755					
К-И	6d	144,008			143,605			142,726	не более	—	—		
	4h	144,120	-0,009		143,718	-0,005		142,828					
	6h; 8h	144,120			143,717			142,826					
	6g; 8g	144,082	-0,011		143,679	-0,006		142,788					
	6e	144,048			143,646			142,755					
6d	144,020			143,617			142,726						

Исполнительные размеры калибров для резьбы М145Х2

Наименование	Вид калибра	Поле допуска резьбы	мм			мм			мм						
			d		Изношен- ный	d ₂		d ₁		Изношен- ный					
			Новый	Пред. откл.		Новый	Пред. откл.	Изношен- ный	Новый		Пред. откл.				
Номен.	Номен.	Номен.	Пред. откл.	Номен.	Пред. откл.	Номен.	Пред. откл.	Номен.	Пред. откл.	Номен.	Пред. откл.				
Контрольные калибры-пробки	КНЕ-ПР	4h	145,009	-0,018	—	143,585	-0,005	143,557	142,695	не более	—	—			
		6h	145,011	-0,022		143,488	-0,006	143,480	142,616						
		6g	144,973			143,450		143,442	142,580						
		6e	144,940			143,418		143,408	142,547						
		6d	144,911			143,388		143,380	142,518						
		8h	145,014			-0,028		143,374	-0,008				143,362	142,502	
		8g	144,976					143,336	143,324				142,464		
		КНЕ-НЕ	4h					144,891	-0,018				—	143,586	-0,005
	6h		144,821		-0,022			143,514	-0,006	142,645					
	6g		144,783	143,476		142,607									
	6e		144,750	143,443		142,574									
	6d		144,721	143,414		142,545									
	8h		144,714	-0,028		143,405	-0,008	142,535							
	8g		144,676			143,367	142,497								
	КИ-НЕ		4h			144,896	-0,018	—		143,590	-0,005	—		142,717	не более
		6h	144,827			-0,022	143,520			-0,006	142,645				
		6g	144,789	143,482	142,607										
		6e	144,756	143,449	142,574										
		6d	144,727	143,420	142,545										
		8h	144,722	-0,028	143,413		-0,008		142,535						
		8g	144,684		143,375		142,497								
		У-ПР	4h		145,009		-0,018		—		143,699		-0,005	143,691	
	6h; 8h		145,011		-0,022		143,693	-0,006			143,684	142,826			
	6g; 8g		144,973	143,656		143,646	142,788								
6e	144,940		143,622	143,613		142,755									
6d	144,911		143,593	143,584		142,726									
У-НЕ	4h		144,884	-0,018		—	143,576			-0,005	143,588	142,717	не более	—	—
	6h	144,812	-0,022	143,502			-0,006		143,493	142,645					
	6g	144,774		143,464	143,455			142,607							
	6e	144,741		143,431	143,422			142,574							
	6d	144,712		143,402	143,393			142,545							
	8h	144,702		-0,028	143,390			-0,008	143,378	142,535					
	8g	144,664			143,352			143,340	142,497						

Исполнительные размеры калибров для резьбы М145×1,5

мм

Наименование	Вид калибра	Поле допуска резьбы	d			d ₂			d _{2s}			
			Новый		Измененный	Новый		Измененный	Новый		Измененный	
			Номинал.	Пред. откл.		Номинал.	Пред. откл.		Номинал.	Пред. откл.		
Калибры-пробки	ПР	4Н5Н; 5Н	145,023	-0,022	144,994	144,044	-0,011	144,020	143,376	не более	—	—
		6Н; 7Н	145,030	-0,028	144,995	144,049	-0,014	144,021	143,376			
		6G; 7G	145,062		145,027	144,081		144,053	143,408			
	НЕ	4Н5Н	144,482	-0,022	—	144,177	-0,011	144,160	143,376	не более	—	—
		5Н	144,522			144,217		144,200	143,376			
		6Н	144,571	144,264		144,242	143,376					
		6G	144,606	-0,028		144,296	-0,014	144,274	143,408			
		7Н	144,627			144,320		144,298	143,376			
		7G	144,659			144,352		143,330	143,408			
		ПР	4h	145,009		не менее	—	144,017	+0,014			
6h; 8h	145,011		144,009	144,039	143,367			143,397				
6g; 8g	144,979		143,977	+0,018	144,007			143,335	143,365			
6e	144,944		143,942	143,972	143,300			143,330				
6d	144,916		143,914	143,944	143,272			143,302				
4h	145,009		143,906	+0,014	143,925			143,599	+0,028			
НЕ	6h	145,011	не менее	—	143,838	+0,018	143,862	143,529	не менее	+0,028	—	
	6g	144,979			143,806		143,830	143,497				+0,026
	6e	144,944			143,771		143,795	143,462				+0,046
	6d	144,916			143,743		143,767	143,434				
	8h	144,987			143,738		+0,023	143,769				143,426
	8g	144,955			143,706		143,737	143,394				
КПР-ПР	4h	145,009	-0,018	—	144,013	-0,005	144,005	143,359	не более	—	—	
	6h; 8h	145,011	144,004		143,996	143,350						
	6g; 8g	144,979	143,972		-0,006	143,964	143,318					
	6e	144,944	143,938		143,929	143,283						
	6d	144,916	143,910		143,900	143,255						
КПР-НЕ	4h	144,336	-0,009	—	144,034	-0,005	143,369	не более	—	—		
	6h; 8h	144,332	144,030		143,367							
	6g; 8g	144,300	143,998		-0,006	143,335						
	6e	144,266	143,963		143,300							
	6d	144,238	143,935		143,272							
К-И	4h	144,344	-0,009	—	144,042	-0,005	143,389	не более	—	—		
	6h; 8h	144,344	144,042		143,367							
	6g; 8g	144,312	144,010		-0,006	143,335						
	6e	144,278	143,975		143,300							
	6d	144,250	143,947		143,272							

Калибры-гольца

Калибры-пробки

Калибры-гольца

Исполнительные размеры калибров для резьбы М145×1,5

мм

Наименование	Вид калибра	Поле допуска резьбы	d			d ₁			d ₂				
			Новый		Изношенный	Новый		Изношенный	Новый		Изношенный		
			Номинал	Пред. откл.		Номинал	Пред. откл.		Номинал	Пред. откл.			
Контрольные калибры-пробки	КНЕ-ПР	4h	145,009	-0,018	-	143,902	-0,005	-	143,894	143,248	не более	-	-
		6h	145,011	-0,022		143,834	-0,006		143,824	143,179			
		6g	144,979			143,802			143,792	143,147			
		6e	144,944	143,766		143,757	143,112						
		6d	144,916	143,738		143,730	143,084						
		8h	144,964	-0,028		143,734	-0,008		143,722	143,078			
		8g	144,932	143,702		143,690	143,046						
		8e	144,903	-0,018		143,922	-0,005		143,270	143,206			
	КНЕ.НЕ	6h	144,841	-0,023	143,859	-0,006	-	143,174	143,111	не более	-	-	
		6g	144,809		143,827			143,111					
		6e	144,774	143,792	143,111								
		6d	144,746	143,764	143,139								
		8h	144,749	-0,028	143,765	-0,008		143,079					
		8g	144,717	143,733	143,733	143,079							
КИ.НЕ	4h	144,908	-0,018	-	143,928	-0,005	-	143,270	143,206	не более	-	-	
	6h	144,847	-0,022		143,865	-0,006		143,174	143,139				
	6g	144,815			143,833			143,111					
	6e	144,780	143,798		143,111								
	6d	144,752	143,770		143,111								
	8h	144,757	-0,028		143,773	-0,008		143,079					
	8g	144,725	143,741		143,741	143,079							
	У-ПР	4h	145,009		-0,018	-		144,024	-0,005				-
6h; 8h		145,011	-0,022	144,018	-0,006		144,009	143,367					
6g; 8g		144,979		143,988			143,977	143,335					
6e		144,944	143,951	143,942	143,300								
6d		144,916	143,923	143,914	143,272								
8h		144,896	-0,018	143,913	-0,005		143,905	143,270					
У.НЕ	6h	144,832	-0,022	143,847	-0,006	-	143,838	143,206	не более	-	-		
	6g	144,800		143,815			143,806	143,174					
	6e	144,765	143,780	143,771	143,139								
	6d	144,737	143,752	143,743	143,111								
	8h	144,738	-0,028	143,750	-0,008		143,738	143,111					
	8g	144,706	143,718	143,706	143,079								

Исполнительные размеры калибров для резьбы М150×6

мм

Исполнение	Вид калибра	Поле допуска резьбы	d			d ₂			d ₁			
			Новый		Изношенный	Новый		Изношенный	Новый		Изношенный	
			Номинал.	Пред. откл.		Номинал.	Пред. откл.		Номинал.	Пред. откл.		
Калибры-пробки	ПР	4Н5Н; 5Н	150,030	-0,028	140,995	146,126	-0,014	146,098	143,505	не более	—	—
		6Н; 7Н	150,042	-0,036	149,997	146,136	-0,018	146,100	143,505			
		6G; 7G	150,122		150,077	146,216		146,180	143,585			
	НЕ	4Н5Н	147,574	-0,028	—	146,367	-0,014	146,345	143,505	не более	—	—
		5Н	147,639			146,432		146,410	143,505			
		6Н	147,730	146,521		146,493	143,505					
		6G	147,810	-0,036		146,601	-0,018	146,573	143,585			
		7Н	147,830	146,621		146,593	143,505					
		7G	147,910	146,701		146,673	143,585					
		ПР	4h	150,011		не менее	—	146,086	+0,018			
6h; 8h	150,014		146,080	146,116	143,494			143,530				
6g; 8g	149,934		146,000	+0,023	146,036			143,414	+0,023	143,450		
6e	149,896		145,962	145,998	143,376			143,412				
6d	149,864		145,930	145,966	143,344			143,380				
НЕ	4h		150,011	не менее	—			145,895	+0,018	145,919	144,686	+0,036
	6h	150,014	145,780			145,811	144,566					
	6g	149,934	145,700			+0,023	145,731	144,488	+0,046			
	6e	149,896	145,662			145,693	144,450					
	6d	149,864	145,630			145,661	144,418					
	8h	150,018	145,598			+0,030	145,638	144,383	+0,060			
	8g	149,938	145,518			145,558	144,303					
	КПР-ПР	4h	150,011			-0,022	—	146,082	-0,006	146,072	143,479	не более
6h; 8h		150,014	146,075	146,063	143,471							
6g; 8g		149,934	-0,028	145,995	-0,008	145,983		143,391				
6e		149,896	145,957	145,945	143,353							
6d		149,864	145,925	145,913	143,321							
КПР-НЕ	4h	147,310	-0,011	—	146,107	-0,006	146,096	143,496	не более	—	—	
	6h; 8h	147,310	146,106		146,094	143,494						
	6g; 8g	147,230	-0,014		146,026	-0,008	146,014	143,414				
	6e	147,192	145,988		145,976	143,376						
	6d	147,160	145,956		145,944	143,344						
К-И	4h	147,322	-0,011	—	146,119	-0,006	146,108	143,496	не более	—	—	
	6h; 8h	147,324	146,120		146,108	143,494						
	6g; 8g	147,244	-0,014		146,040	-0,008	146,028	143,414				
	6e	147,206	146,002		145,990	143,376						
	6d	147,174	145,970		145,958	143,344						

Исполнительные размеры калибров для резьбы М150×6

Наименование	Вид калибра	Поле допуска резьбы	мм									
			d			d ₂			d ₁			
			Новая		Изношен- ный	Новая		Изношен- ный	Новая		Изношен- ный	
Номи.	Пред. откл.	Номи.	Пред. откл.	Номи.		Пред. откл.						
Контрольные калибры-пробки	КНЕ-ПР	4h	150,011	-0,022	—	145,890	-0,006	145,882	143,288	не более	—	—
		6h	150,014	-0,028		145,776	-0,008	145,764	143,172			
		6g	149,934			145,696		145,684	143,092			
		6e	149,896	145,658		145,646	143,054					
		6d	149,864	145,626		145,614	143,022					
		8h	150,018	-0,036		145,594	-0,011	145,578	142,988			
		8g	149,938	145,514		145,498	142,908					
		8e	149,821	0,022		145,916	-0,006	143,315	не более			
	6h	149,714	-0,028	145,807	-0,008	143,205						
	6g	149,634		145,727		143,125						
	6e	149,596	145,689	143,087								
	6d	149,564	145,657	143,055								
	8h	149,543	-0,036	145,634	-0,011	143,030						
	8g	149,463	145,564	142,950								
	8e	149,827	-0,022	145,922	-0,006	143,315	не более	—		—		
	6h	149,722	-0,028	145,815	-0,008	143,205						
	6g	149,642		145,735		143,125						
	6e	149,604	145,697	143,087								
	6d	149,572	145,665	143,055								
	8h	149,553	-0,036	145,644	-0,011	143,030						
	8g	149,473	145,564	142,950								
	8e	150,011	-0,022	146,095	-0,006	146,086			143,496		не более	—
	6h; 8h	150,014	-0,028	146,091	-0,008	146,079	143,494					
	6g; 8g	149,934		146,011		145,999	143,414					
6e	149,896	145,973	145,961	143,376								
6d	149,864	145,941	145,929	143,344								
8h	149,812	-0,022	145,904	0,006	145,895	143,315						
6h	149,702	-0,028	145,792	-0,008	145,780	143,205						
6g	149,622		145,712		145,700	143,125						
6e	149,584	145,674	145,662	143,087								
6d	149,562	145,642	145,630	143,055								
8h	149,528	-0,036	145,613	-0,011	145,598	143,030						
8g	149,448	145,533	145,518	142,950								

Исполнительные размеры калибров для резьбы М150×4

мм

Диаметр резьбы	Вид калибра	Полое допуск резьбы	d			d ₂			d ₁			
			Новый		Изо- шестый	Новый		Изо- шестой	Новый		Изо- шестой	
			Номинал	Пред. откл.		Номинал	Пред. откл.		Номинал	Пред. откл.		
Калибры-пробки	ПР	4Н5Н: 5Н	150,030	-0,028	149,995	147,425	-0,014	147,397	145,670	не более	—	—
		6Н: 7Н	150,042	-0,036	149,997	147,435	-0,018	147,399	145,670			
		6G: 7G	150,102		150,057	147,495		147,459	145,730			
	НЕ	4Н5Н	148,435	-0,028	—	147,628	-0,014	147,606	145,670	не более	—	—
		5Н	148,488			147,681		147,659	145,670			
		6Н	148,664			147,755		147,727	145,670			
		6G	148,624	-0,036		147,815	-0,018	147,787	145,730			
		7Н	148,654			147,845		147,817	145,670			
		7G	148,714			147,905		147,877	145,730			
		4h	150,011			147,385		+0,018	147,415			
	ПР	6h: 8h	150,014	не менее	—	147,378	—	147,416	145,658	+0,023	—	145,696
		6g: 8g	149,954			147,318		147,356	145,598			145,636
6e		149,919	147,284			147,320		145,564	145,600			
6d		149,889	147,254			147,290		145,534	145,570			
4h		150,011	147,324			+0,018		147,248	146,415			+0,036
НЕ	6h	150,014	147,129	+0,023	147,160	146,318	+0,046					
	6g	149,954	147,069		147,100	146,258						
	6e	149,919	147,034		147,065	146,222						
	6d	149,889	147,004	147,035	146,192	+0,060						
	8h	150,018	146,972	147,012	146,157							
	8g	149,958	146,912	146,952	146,097							
Контрольные калибры-пробки	ҚПР-ПР	4h	150,011	-0,022	147,380	-0,006	147,372	145,644	не более	—	—	
		6h: 8h	150,014	-0,028	—	147,374	-0,008	147,362				145,636
		6g: 8g	149,954			147,314		147,302				145,576
		6e	149,919			147,279		147,267				145,541
		6d	149,889			147,249		147,237				145,511
	4h	148,208	-0,011			147,406		-0,006	—	145,661	не более	—
	ҚПР-НЕ	6h: 8h	148,208	-0,014	—	147,406	-0,008	—	145,658			
		6g: 8g	148,143			147,346		145,598				
		6e	148,114			147,310		145,564				
		6d	148,084			147,280		145,534				
		4h	148,220			-0,011		147,418	-0,006	—	145,661	не более
	К-И	6h: 8h	148,222	-0,014	—	147,420	-0,008	—	145,658			
6g: 8g		148,162	147,360			145,598						
6e		148,128	147,324			145,564						
6d		148,098	147,294			145,534						

Исполнительные размеры калибров для резьбы М150Х4
мм

Наименование	Вид калибра	Полое допуска резьбы	d			d ₂			d ₁			
			Новый		Изо- шенный	Новый		Изо- щенный	Новый		Изо- щенный	
			Номинал	Пред. откл.		Номинал	Пред. откл.		Номинал	Пред. откл.		
Контрольные калибры-пробки	КНЕ-ПР	4h	150,011	-0,022	—	147,220	-0,006	147,210	145,483	не более	—	—
		6h	150,014	-0,028		147,124	-0,008	147,112	145,386			
		6g	149,954			147,064		147,052	145,326			
		6e	149,919			147,030		147,018	145,292			
		6d	149,889			147,000		146,988	145,262			
		8h	150,018	-0,036		146,968	-0,011	146,952	145,228			
		8g	149,958	146,908		146,892	145,188					
		КНЕ-НЕ	4h	149,851		-0,022	—	147,245	-0,006			
	6h		149,764	-0,028	147,156	-0,008		145,420				
	6g		149,704		147,096			145,360				
	6e		149,669		147,061			145,325				
	6d		149,639		147,031			145,295				
	8h		149,618	-0,036	147,008	-0,011		145,270				
	8g		149,558	146,948	145,210							
	КИ-НЕ		4h	149,857	-0,022	—		147,251	-0,006	—	145,510	не более
		6h	149,772	-0,028	147,164		-0,008	145,420				
		6g	149,712		147,104			145,360				
		6e	149,677		147,069			145,325				
		6d	149,647		147,039			145,295				
		8h	149,628	-0,036	147,018		-0,011	145,270				
		8g	149,568	146,968	145,210							
		У-ПР	4h	150,011	-0,022		—	147,394	-0,006		147,385	
	6h; 8h		150,014	-0,028	147,390	-0,008		147,378	145,658			
	6g; 8g		149,954		147,330			147,318	145,598			
6e	149,919		147,295		147,283			145,564				
6d	149,889		147,265		147,253			145,534				
У-НЕ	4h		149,842	-0,022	—	147,233		-0,006	147,224	145,510	не более	—
	6h	149,752	-0,028	147,140		-0,008	147,128	145,420				
	6g	149,692		147,080			147,068	145,360				
	6e	149,658		147,046			147,034	145,325				
	6d	149,628		147,016			147,004	145,295				
	8h	149,603	-0,036	146,987		-0,011	146,972	145,270				
	8g	149,543	146,927	146,912		145,210						

Исполнительные размеры калибров для резьбы М150×3
мм

Наименование	Вид калибра	Поле допуска резьбы	d			d ₂			d ₁			
			Новый		Изношенный	Новый		Изношенный	Новый		Изношенный	
			Номи.	Пред. откл.		Номи.	Пред. откл.		Номи.	Пред. откл.		
Калибры-дробки	ПР	4Н5Н; 5Н	150,023	-0,022	149,994	148,068	-0,011	148,046	146,752	не более	—	—
		6Н; 7Н	150,030	-0,028	149,995	148,074	-0,014	148,016	146,752			
		6G; 7G	150,078		150,043	148,122		148,094	146,800			
	НЕ	4Н5Н	148,868	-0,022	—	148,252	-0,011	148,235	146,752	не более	—	—
		5Н	148,908	-0,028		148,301	-0,014	148,279	146,752			
		6Н	148,972			148,365		148,343	146,752			
		6G	149,020	148,413		148,391	146,800					
		7Н	149,053	148,444		148,416	146,752					
	7G	149,101	-0,036	148,492	-0,018	148,464	146,800					
	Калибры-кольца	ПР	4h	150,011	не менее	—	148,034	+0,018	148,064	146,743	+0,018	146,773
6h; 8h			150,014	148,028			148,064	146,740				
6g; 8g			149,966	147,980			148,016	146,692				
6e		149,929	147,942	+0,023			147,980	146,656	+0,023	146,692		
6d		149,902	147,916	147,952			146,628	146,666				
8h		150,011	147,893	+0,018			147,917	147,284		+0,036	—	
НЕ	6h	150,014	не менее	—	147,804	+0,023	147,835	147,192	+0,046	—	—	
	6g	149,966			147,756		147,787	147,144				
	6e	149,929			147,719		147,750	147,108				
	6d	149,902			147,692	147,723	147,080	+0,060	—			
	8h	150,018			147,666	147,706	147,051					
	8g	149,970			147,618	+0,030	147,658		147,003			
Контрольные калибры-дробки	КПР-ПР	4h	150,011	-0,022	—	148,030	-0,006	148,020	146,726	не более	—	—
		6h; 8h	150,014	-0,028		148,023	-0,008	148,011	146,718			
		6g; 8g	149,966			147,975		147,963	146,670			
		6e	149,929	147,938		147,926	146,633					
	6d	149,902	147,911	147,899	146,606							
	КПР-НЕ	4h	148,658	-0,011	—	148,055	-0,006	—	146,749	не более	—	—
		6h; 8h	148,658	-0,014		148,054	-0,008	—	146,740			
		6g; 8g	148,610			148,006		146,692				
		6e	148,572	147,970		146,656						
	6d	148,546	147,942	146,628								
К-И	4h	148,670	-0,011	—	148,067	-0,006	—	146,743	не более	—	—	
	6h; 8h	148,672	-0,014		148,068	-0,008	—	146,740				
	6g; 8g	148,624			148,020		146,692					
	6e	148,586	147,984		146,656							
6d	148,560	147,956	146,628									

Исполнительные размеры калибров для резьбы М150×3

мм

Наименование	Вид калибра	Поле допуска резьбы	d			d ₂			d ₁				
			Новый		Изношенный	Новый		Изношенный	Новый		Изношенный		
			Номин.	Пред. откл.		Номин.	Пред. откл.		Номин.	Пред. откл.			
Контрольные калибры-пробки	КНЕ-ПР	4h	150,011	-0,022	—	147,888	-0,006	147,880	146,585	не более	—	—	
		6h	150,014	-0,028		147,800	-0,008		147,788				146,494
		6g	149,966			147,752			147,740				146,446
		6e	149,929			147,714			147,702				146,410
		6d	149,902			147,688			147,676				146,382
		8h	150,018	-0,036		147,662	-0,011		147,648				146,355
		8g	149,970			147,614			147,598				146,307
		КНЕ-НЕ	4h	149,871		-0,022	—		147,914				-0,006
	6h		149,790	-0,028	147,831	-0,008		146,528					
	6g		149,742		147,783			146,480					
	6e		149,706		147,746			146,443					
	6d		149,678		147,719			146,416					
	8h		149,863	-0,036	147,702	-0,011		146,397	146,349				
	8g		149,615		147,654			146,349					
	КИ-НЕ		4h	149,877	-0,022	—		147,920	-0,006	—	146,612	не более	—
		6h	149,798	-0,028	147,839		-0,008	146,528					
		6g	149,750		147,791			146,480					
		6e	149,713		147,754			146,443					
		6d	149,686		147,727			146,416					
		8h	149,673	-0,036	147,712		-0,011	146,397	146,349				
		8g	149,625		147,664			146,349					
		У-ПР	4h	150,011	-0,022		—	148,043	-0,006		148,034		
	6h; 8h		150,014	-0,028	148,039	-0,008		148,027	146,740				
	6g; 8g		149,966		147,991			147,979	146,692				
6e	149,929		147,954	147,942	146,656								
6d	149,902		147,927	147,915	146,628								
4h	149,862		-0,022	147,902	-0,006	147,893		146,612					
У-НЕ	6h	149,778	-0,028	147,816	-0,008	147,804	146,528						
	6g	149,730		147,768		147,756	146,480						
	6e	149,694		147,730		147,718	146,443						
	6d	149,666		147,704		147,692	146,416						
	8h	149,648	-0,036	147,681	-0,011	147,666	146,397						
	8g	149,600		147,633		147,618	146,349						

Исполнительные размеры калибров для резьбы М150×2

мм

Наименование	Вид калибра	Поле допуска резьбы	d			d ₂			d ₁					
			Новый		Изо- шедший	Новый		Изо- шедший	Новый		Изо- шедший			
			Номинал.	Пред. откл.		Номинал.	Пред. откл.		Номинал.	Пред. откл.				
Калибры-пробки	ПР	4Н5Н; 5Н	150,023	-0,022	149,994	148,718	-0,011	148,696	147,835	не более	—	—		
		6Н; 7Н ¹	150,030	-0,028	149,995	148,724	-0,014	148,696	147,835					
		6G; 7G	150,068		150,033	148,762		148,734	147,873					
	НЕ	4Н5Н	149,278	-0,022	—	148,872	-0,011	148,855	147,835	не более	—	—		
		5Н	149,318			148,912		148,895	147,835					
		6Н	149,372	-0,028		148,965	-0,014	148,943	147,835					
		6G	149,410			149,003		148,981	147,873					
		7Н	149,437			149,030		149,008	147,835					
		7G	149,475			149,068		149,046	147,873					
Калибры-кольца	ПР	4h	150,009	не менее	—	148,692	+0,014	148,715	147,828	+0,014	147,851	147,856		
		6h; 8h	150,011			148,684	148,714	147,826	+0,018				147,818	147,785
		6g; 8g	149,973			148,646	148,676	147,788						
		6e	149,940			148,613	148,643	147,755						
	6d	149,911	148,584			148,614	147,726	+0,028	—	147,756				
	4h	150,009	148,569			+0,014	148,588				148,162			
	6h	150,011	148,493			+0,018	148,517				148,084	+0,036	—	
	6g	149,973	148,455				148,479				148,046			
	6e	149,940	148,422				148,446				148,013			
6d	149,911	148,393	+0,023	148,417	147,984	+0,046	—							
8h	150,014	148,378		148,409	147,966									
8g	149,976	148,340	148,371	147,928	не более	—	—							
КПР-ПР	4h	150,009	-0,018	148,688				-0,005	148,680	147,818				
	6h; 8h	150,011	-0,022	148,680				-0,006	148,670	147,809				
	6g; 8g	149,973		148,642					148,632	147,771				
	6e	149,940		148,608					148,600	147,738				
	6d	149,911		148,580					148,570	147,709				
4h	149,110	-0,009		148,708					-0,005	148,728	не более	—	—	
КПР-НЕ	6h; 8h	149,108	-0,011	148,705				-0,006	148,726	147,826				
	6g; 8g	149,070		148,657					148,788					
	6e	149,036		148,634	147,755									
	6d	149,008		148,605	147,726									
К-И	4h	149,120	-0,009	148,716	-0,005	148,728	не более	—	—					
	6h; 8h	149,120	-0,011	148,717	-0,006	148,726				147,826				
	6g; 8g	149,082		148,679		147,788								
	6e	149,048		148,646		147,755								
	6d	149,020		148,617		147,726								

Исполнительные размеры калибров для резьбы М150×2

мм

Наименование	Вид калибра	Шаг допуска резьбы	d			d ₂			d ₁			
			Новый		Изношенный	Новый		Изношенный	Новый		Изношенный	
			Номинал.	Пред. откл.		Номинал.	Пред. откл.		Номинал.	Пред. откл.		
Контрольные калибры-пробы	КНЕ-ПР	4h	150,009	-0,018	—	148,565	-0,005	148,557	147,695	не более	—	
		6h	150,011	-0,022		148,488	-0,006		148,480			147,618
		6g	149,973			148,450			148,442			147,580
		6e	149,940	148,418		148,408	147,547					
		6d	149,911	148,388		148,380	147,518					
		8h	150,014	-0,028		148,374	-0,008		148,362			147,502
		8g	149,976			148,336			148,324			147,464
		КНЕ-НЕ	4h	149,891		-0,018	—		148,586			-0,005
	6h		149,821	-0,022	148,514	-0,006		147,645				
	6g		149,783		148,476			147,607				
	6e		149,750	148,443	147,574							
	6d		149,721	148,414	147,545							
	8h		149,714	-0,028	148,405	-0,008		147,535				
	8g		149,676		148,367			147,497				
	КН-НЕ		4h	149,896	-0,018	—		148,590	-0,005	—	147,717	не более
		6h	149,827	-0,022	148,520		-0,006	147,645				
		6g	149,789		148,482			147,607				
		6e	149,756	148,449	147,574							
		6d	149,727	148,420	147,545							
		8h	149,722	-0,028	148,413		-0,008	147,535				
		8g	149,684		148,375			147,497				
		У-ПР	4h	150,009	-0,018		—	148,699	-0,005		148,691	
	6h: 8h		150,011	-0,022	148,693	-0,006		148,684	147,826			
	6g: 8g		149,973		148,655			148,646	147,788			
6e	149,940		148,622	148,613	147,755							
6d	149,911		-0,018	148,593	148,584	147,726						
У-НЕ	4h		149,884	—	148,576	-0,005		148,568	147,717	не более		—
	6h	149,812	-0,022		148,502	-0,006	148,493		147,645			
	6g	149,774			148,464		148,455		147,607			
	6e	149,741	148,431		148,422	147,574						
	6d	149,712	-0,028		148,402	148,393	147,545					
	8h	149,702	-0,008		148,390	-0,008	148,378		147,535			
	8g	149,664			148,352		148,340		147,497			

Исполнительные размеры калибров для резьбы М150×1,5

мм

Наименование	Вид калибра	Полое доустан резьбы	d			d ₂			d ₁			
			Новый		Изно- шенный	Новый		Изно- шенный	Новый		Изно- шенный	
			Начал.	Пред. откл.		Начал.	Пред. откл.		Начал.	Пред. откл.		
Калибры-пробки	ПР	4Н5Н; 5Н	150,023	-0,022	149,994	149,044	-0,011	149,020	148,376	не более	—	—
		6Н; 7Н	150,030	-0,028	149,995	149,049	-0,014	149,021	148,376			
		6G; 7G	150,052		150,027	149,081		149,053	148,408			
	НЕ	4Н5Н	149,482	-0,022	—	149,177	-0,011	149,160	148,376	не более	—	—
		5Н	149,522			149,217		149,200	148,376			
		6Н	149,571	-0,028	—	149,264	-0,014	149,242	148,376			
6G		149,603	149,296			149,274		148,408				
7Н		149,627	149,320			149,298		148,376				
7G		149,659	149,352			149,330		148,408				
Калибры-кольца	ПР	4h	150,009	не менее	—	149,017	+0,014	149,040	148,369	+0,014	148,392	
		6h; 8h	150,011			149,009	149,020	148,367	148,397			
		6g; 8g	149,979			148,977	+0,018	149,007	148,335	+0,018	148,365	
		6e	149,944			148,942	149,079	148,300	148,330			
		6d	149,916			148,914	149,044	148,272	148,302			
	НЕ	4h	150,009	не менее	—	148,906	+0,014	148,925	148,599	+0,026	—	
		6h	150,011			148,838	148,862	148,529				
		6g	149,979			148,806	+0,018	148,830	148,497	+0,036		
		6e	149,944			148,771	148,795	148,462				
		6d	149,916			148,743	148,767	148,434				
Контрольные калибры-пробки	КПР-ПР	4h	150,009	-0,018	—	149,013	-0,005	149,005	148,359	не более	—	—
		6h; 8h	150,011			149,004	148,996	148,350				
		6g; 8g	149,979			148,972	-0,006	148,964	148,318			
		6e	149,944			148,938	148,929	148,283				
		6d	149,916			148,910	148,900	148,255				
	КПР-НЕ	4h	149,336	-0,009	—	149,034	-0,005	—	148,369	не более	—	—
		6h; 8h	149,332			149,030	—	148,367				
		6g; 8g	149,330			148,998	-0,006	—	148,330			
		6e	149,266			148,963	—	148,300				
		6d	149,238			148,935	—	148,272				
К.И.	4h	149,344	-0,009	—	149,042	-0,005	—	148,369	не более	—	—	
	6h; 8h	149,344			149,042	—	148,367					
	6g; 8g	149,312			149,010	-0,006	—	148,335				
	6e	149,278			148,975	—	148,300					
	6d	149,250			148,947	—	148,272					

Исполнительные размеры калибров для резьбы М150×1,5
мм

Наименование	Вид калибра	Полное допускное различие	d		Изно- шенный	d ₂		d ₁		Изно- шенный	
			Новый			Новый		Новый			
			Номи- нал.	Пред. откл.		Номи- нал.	Пред. откл.	Номи- нал.	Пред. откл.		
КНЕ-ПР	4h	150,009	-0,018	—	148,902	-0,005	148,894	148,248	не более	—	
	6h	150,011	-0,022		148,834	-0,006		148,824			148,179
	6g	149,979			148,802			148,792			148,147
	6e	149,944			148,766			148,757			148,112
	6d	149,916	-0,028		148,738	-0,008		148,730			148,084
	8h	149,964			148,734			148,722			148,078
	8g	149,932			148,702			148,690			148,046
КНЕ-НЕ	4h	149,903	-0,018	—	148,922	-0,005	—	148,270	не более	—	
	6h	149,841	-0,022		148,859	-0,006		148,827			148,174
	6g	149,809			148,792			148,139			
	6e	149,774			148,764			148,111			
	6d	149,746	-0,028		148,765	-0,008		148,764			148,111
	8h	149,749			148,733			148,079			
	8g	149,717			148,733			148,079			
КИ-НЕ	4h	149,908	-0,018	—	148,928	-0,005	—	148,270	не более	—	
	6h	149,847	-0,022		148,865	-0,006		148,833			148,174
	6g	149,815			148,798			148,139			
	6e	149,780			148,770			148,111			
	6d	149,752	-0,028		148,773	-0,008		148,773			148,111
	8h	149,757			148,741			148,079			
	8g	149,725			148,741			148,079			
У-ПР	4h	150,009	-0,018	—	149,024	-0,005	149,016	148,369	не более	—	
	6h: 8h	150,011	-0,022		149,018	-0,006		149,009			148,367
	6g: 8g	149,979			148,986			148,977			148,335
	6e	149,944			148,951			148,942			148,300
	6d	149,916	148,923		148,914	148,272					
У-НЕ	4h	149,896	-0,018	—	148,913	-0,005	148,905	148,270	не более	—	
	6h	149,832	-0,022		148,847	-0,006		148,838			148,206
	6g	149,800			148,815			148,806			148,174
	6e	149,765			148,780			148,771			148,139
	6d	149,737	-0,028		148,752	-0,008		148,743			148,111
	8h	149,738			148,750			148,738			148,111
	8g	149,706			148,718			148,706			148,079

Контрольные калибры-пробки

Исполнительные размеры калибров для резьбы М155×6

мм

Исполнение	Вид калибра	Поле допуска резьбы	d			d ₂			d ₁			
			Новый		Изношенный	Новый		Изношенный	Новый		Изношенный	
			Номин.	Пред. откл.		Номин.	Пред. откл.		Номин.	Пред. откл.		
Калибры-пробки	ПР	4Н5Н; 5Н	155,030	-0,028	154,995	151,126	-0,014	151,098	148,505	не более	—	—
		6Н; 7Н	155,032	-0,036	154,997	151,136	-0,018	151,100	148,505			
		6G; 7G	155,122		155,077	151,216		151,180	148,585			
	НЕ	4Н5Н	152,574	-0,028	—	151,367	-0,014	151,345	148,505	не более	—	—
		5Н	152,639			151,432		151,410	148,505			
		6Н	152,730	151,521		151,493	148,505					
		6G	152,810	151,601		151,573	148,585					
		7Н	152,830	151,621		151,593	148,505					
		7G	152,910	151,701		151,673	148,585					
			4h	155,011		не менее	—	151,086	+0,018			
6h; 8h	155,014	151,080	151,116	148,494	148,530							
6g; 8g	154,934	151,000	151,036	148,414	+0,023			148,450				
6e	154,896	150,962	150,998	148,376	148,412							
6d	154,864	150,930	150,966	148,344	148,380							
4h	155,011	не менее	—	150,895	+0,018			150,919	149,686	+0,036	—	
6h	155,014			150,780	150,811	149,568						
6g	154,934			150,700	150,731	149,488						
6e	154,896			150,662	150,693	149,450	+0,046					
6d	154,864			150,630	150,661	149,418						
8h	155,018			150,598	150,638	149,383	+0,060					
8g	154,938			150,518	150,558	149,303						
КПР-ПР	4h			155,011	-0,022	—	151,082	-0,006	151,072	148,479		не более
	6h; 8h	155,014	-0,028	151,075	-0,008		151,063	148,471				
	6g; 8g	154,934		150,995			150,983	148,391				
	6e	154,896		150,957			150,945	148,353				
	6d	154,864		150,925			150,913	148,321				
КПР-НЕ	4h	152,310	-0,011	—	151,107	-0,006	148,496	не более	—	—		
	6h; 8h	152,310	0,014		151,106	-0,008	148,494					
	6g; 8g	152,230			151,026		148,414					
	6e	152,192			150,988		148,376					
	6d	152,160			150,956		148,344					
К-И	4h	152,322	-0,011	—	151,119	-0,006	148,496	не более	—	—		
	6h; 8h	152,324	-0,014		151,120	-0,008	148,494					
	6g; 8g	152,244			151,040		148,414					
	6e	152,206			151,002		148,376					
	6d	152,174			150,970		148,344					

Исполнительные размеры калибров для резьбы М165×6 мм

Наименование	Вид калибра	Поле допуска резьбы	d			d ₂			d ₁							
			Номинал		Износительный	Номинал		Износительный	Номинал		Износительный					
			Номинал	Пред. откл.		Номинал	Пред. откл.		Номинал	Пред. откл.						
Контрольные калибры-пробки	КНЕ-ПР	4h	155,011	-0,022	—	150,890	-0,006	150,882	148,288	не более	—	—				
		6h	155,014	-0,028		150,776	-0,008		150,764				148,172			
		6g	154,934			150,696			150,684				148,092			
		6e	154,896			150,658			150,646				148,054			
		6d	154,864			150,626			150,614				148,022			
		8h	155,018			-0,036			150,594				-0,011	150,578	147,988	
		8g	154,938						150,514					150,498	147,908	
		КНЕ-НЕ	4h						154,821					-0,022	—	150,916
	6h		154,714		-0,028			150,807	-0,008	148,205						
	6g		154,634	150,727			148,125									
	6e		154,596	150,689			148,087									
	6d		154,564	150,657			148,055									
	8h		154,543	-0,036			150,634	-0,011		148,030						
	8g		154,463			150,554	147,950									
	КИ-НЕ		4h			154,827	-0,022			—	150,922	-0,006	—	148,315		не более
		6h	154,722			-0,028	150,815				-0,008	148,205				
		6g	154,642		150,735		148,125									
		6e	154,604		150,697		148,087									
		6d	154,572		150,665		148,055									
		8h	154,553		-0,036		150,644		-0,011			148,030				
		8g	154,473	150,564			147,950									
		У-ПР	4h	155,011			-0,022	—				151,095		-0,006	151,086	
	6h; 8h		155,014	-0,028			151,091			-0,008		151,079	148,494			
	6g; 8g		154,934			151,011	150,999				148,414					
6e	154,896		150,973			150,961	148,376									
6d	154,864		150,941			150,929	148,344									
У-НЕ	4h	154,812	-0,022			—	150,904	-0,006			150,895	148,315	не более	—	—	
	6h	154,702	-0,028	150,792	-0,008		150,780	148,205								
	6g	154,622		150,712			150,700	148,125								
	6e	154,584		150,674			150,662	148,087								
	6d	154,552		150,642			150,630	148,055								
	8h	154,528		-0,036			150,613	-0,011	150,598	148,030						
	8g	154,448					150,533		150,518	147,950						

Исполнительные размеры калибров для резьбы М155×4
мм

Назначение	Вид калибра	Поле допуска резьбы	d			d ₂			d ₁		
			Новый		Изношенный	Новый		Изношенный	Новый		Изношенный
			Номинал	Пред. откл.		Номинал	Пред. откл.		Номинал	Пред. откл.	
Калибры-пробки	ПР	4H5H; 5H	155,030	-0,028	154,995	152,425	-0,014	152,397	150,670	не более	—
		6H; 7H	155,042	-0,036	154,997	152,435	-0,018	152,399	150,670		
		6G; 7G	155,102		155,057	152,495		152,459	150,730		
	HE	4H5H	153,435	-0,028	—	152,628	-0,014	152,606	150,670	не более	—
		5H	153,488			152,681		152,659	150,670		
		6H	153,564			152,755		152,727	150,670		
		6G	153,624	-0,036		152,815	-0,018	152,787	150,730		
7H		153,654		152,845			152,817	150,670			
7G	153,714		152,905		152,877	150,730					
Калибры-кольца	ПР	4h	155,011	не менее	—	152,385	+0,018	152,415	150,661	+0,018	150,691
		6h; 8h	155,014			152,378		152,416	150,658		150,696
		6g; 8g	154,954			152,318	+0,023	152,356	150,598	+0,023	150,636
		6e	154,919			152,284		152,320	150,564		150,600
		6d	154,889			152,254		152,290	150,534		150,570
HE	4h	155,011	не менее	—	152,224	+0,018	152,248	151,415	+0,036	—	
	6h	155,014			152,129		152,160	151,318			
	6g	154,954			152,069	+0,023	152,100	151,258	+0,046		
	6e	154,919			152,034		152,065	151,222			
	6d	154,889			152,004		152,035	151,192			
	8h	155,018			151,972	+0,030	152,012	151,157	+0,060		
8g	154,958	151,912		151,952	151,097						
Контрольные калибры-пробки	КПР-ПР	4h	155,011	-0,022	—	152,380	-0,006	152,372	150,664	не более	—
		6h; 8h	155,014			152,374		152,362	150,636		
		6g; 8g	154,954	-0,028		152,314	-0,006	152,302	150,576		
		6e	154,919			152,279		152,267	150,541		
6d	154,889		152,249		152,237	150,511					
КПР-HE	4h	153,208	-0,011	—	152,406	-0,006	—	150,661	не более	—	
	6h; 8h	153,208			152,406			150,658			
	6g; 8g	153,148	-0,014		152,346	-0,008		150,598			
	6e	153,114			152,310			150,564			
6d	153,084		152,280		150,534						
К-И	4h	153,220	-0,011	—	152,418	-0,006	—	150,661	не более	—	
	6h; 8h	153,222			152,420			150,658			
	6g; 8g	153,162	-0,014		152,360	-0,008		150,598			
	6e	153,128			152,324			150,564			
	6d	153,098			152,294			150,534			

Исполнительные размеры калибров для резьбы М155×4

мм

Наименование	Вид калибра	Полое допуск резьбы	d			d ₁			d ₂					
			Новый		Изо- шенный	Новый		Изошлен- ный	Новый		Изошлен- ный			
			Номинал	Пред. откл.		Номинал	Пред. откл.		Номинал	Пред. откл.				
Контрольные калибры-пробы	КНЕ-ПР	4h	155,011	-0,022	—	152,220	-0,006	152,210	150,483	не более	—	—		
		6h	155,014	-0,028		152,124	-0,008		152,112				150,386	
		6g	154,954			152,064			152,052				150,326	
		6e	154,919			152,030			152,018				150,292	
		6d	154,889			152,000			151,988				150,262	
		8h	155,018	-0,036		151,968	-0,011		151,952				150,228	
		8g	154,958			151,908			151,892				150,168	
		КНЕ-НЕ	4h			154,851			-0,022				152,245	-0,006
	6h		154,764		-0,028	152,156		-0,008	150,420					
	6g		154,704	152,096		150,360								
	6e		154,669	152,061		150,325								
	6d		154,639	152,031		150,295								
	8h		154,618	-0,036	152,008	-0,011	150,270	150,210						
	8g		154,558		151,948									
	КН-НЕ		4h		154,857		-0,022		152,251	-0,006	—	150,510	не более	—
		6h	154,772		-0,028		152,164		-0,008	150,420				
		6g	154,712	152,104		150,360								
		6e	154,677	152,069		150,325								
		6d	154,647	152,039		150,295								
		8h	154,628	-0,036	152,018	-0,011	150,270	150,210						
		8g	154,568		151,958									
		У-ПР	4h		155,011		-0,022		152,394	-0,006		152,385		
	6h; 8h		155,014		-0,028		152,390		-0,008	152,378	150,658			
	6g; 8g		154,954	152,330		152,318	150,598							
6e	154,919		152,295	152,283		150,564								
6d	154,889		152,265	152,253	150,534									
У-НЕ	4h		154,842	-0,022	152,233	-0,006	152,224	150,510	не более	—	—			
	6h	154,752	-0,028	152,140	-0,008	152,128		150,420						
	6g	154,692		152,080		152,068		150,360						
	6e	154,658		152,046		152,034		150,325						
	6d	154,628	152,016	152,004	150,295									
	8h	154,603	-0,036	151,987	-0,011	151,972		150,270						
	8g	154,543		151,927		151,912		150,210						

Исполнительные размеры калибров для резьбы М155×3
мм

Наименование	Вид калибра	Поле допуска резьбы	d			d ₂			d ₁		
			Новый		Исполнительный	Новый		Измененный	Новый		Измененный
			Номинал	Пред. откл.		Номинал	Пред. откл.		Номинал	Пред. откл.	
Калибры-гребки	ПР	4Н5Н; 5Н	155,023	-0,022	154,994	153,068	-0,011	153,046	151,752	не более	—
		6Н; 7Н	155,030	-0,028	154,995	153,074	-0,014	153,046	151,752		
		6G; 7G	155,078		155,043	153,122		153,094	151,800		
	НЕ	4Н5Н	153,858	-0,022	—	153,252	-0,011	153,235	151,752	не более	—
		5Н	153,908	-0,028		153,301	-0,014	153,279	151,752		
		6Н	153,972			153,365		153,343	151,752		
		6G	154,020	153,413		153,391	151,800				
		7Н	154,053	-0,036		153,444	-0,018	153,416	151,752		
		7G	154,101			153,492		153,464	151,800		
		ПР	4h	155,011		не менее	—	153,034	+0,018		
	6h; 8h		155,014	153,028	153,064			151,740	151,778		
	6g; 8g		154,966	152,980	+0,023			153,016	151,692	+0,023	151,730
	6e		154,929	152,942	152,980			151,656	151,692		
	6d		154,902	152,916	152,952			151,628	151,666		
НЕ	4h		155,011	не менее	—			152,893	+0,018	152,917	152,284
	6h	155,014	152,804			152,835	152,192				
	6g	154,966	152,756			-0,023	152,787	152,144	+0,046		
	6e	154,929	152,719			152,750	152,108				
	6d	154,902	152,692			152,723	152,080				
	8h	155,018	152,666			+0,030	152,706	152,051	+0,060		
	8g	154,970	152,618			152,658	152,003				
	КПР-ПР	4h	155,011			-0,022	—	153,030	-0,006	153,020	151,726
6h; 8h		155,014	-0,028	153,023	-0,008	153,011		151,718			
6g; 8g		154,966		152,975		152,963		151,670			
6e		154,929		152,938		152,926		151,633			
6d		154,902		152,911		152,899		151,606			
КПР-НЕ	4h	153,658	-0,011	—	153,055	-0,006	—	151,743	не более	—	
	6h; 8h	153,658	-0,014		153,054	-0,008	—	151,740			
	6g; 8g	153,610			153,006		151,692				
	6e	153,572			152,970		151,656				
	6d	153,546			152,942		151,628				
К-И	4h	153,670	-0,011	—	153,067	-0,006	—	151,743	не более	—	
	6h; 8h	153,672	-0,014		153,068	-0,008	—	151,740			
	6g; 8g	153,624			153,020		151,692				
	6e	153,586			152,984		151,656				
	6d	153,560			152,956		151,628				

Исполнительные размеры калибров для резьбы М155Х3

мм

Наименование	Вид калибра	Поле допуска резьбы	d			d ₂			d ₁				
			Номер		Износительный	Номер		Износительный	Номер		Износительный		
			Номер	Пред. откл.		Номер	Пред. откл.		Номер	Пред. откл.			
Контрольные калибры-пробы	КНЕ-ПР	4h	155,011	-0,022	—	152,888	-0,006	152,880	151,585	не более	—	—	
		6h	155,014	-0,028		152,800	-0,008	152,788	151,494				
		6g	154,966			152,752		152,740	151,446				
		6e	154,929			152,714		152,702	151,410				
		6d	154,902	-0,036		152,688	-0,011	152,676	151,382				
		8h	154,018			152,662		152,646	151,355				
		8g	154,970			152,614		152,598	151,307				
	КНЕ-НЕ	4h	154,871	-0,022	—	152,914	-0,006	—	151,612	не более	—	—	
		6h	154,790	-0,028		152,831	-0,008		151,528				
		6g	154,742			152,783			151,480				
		6e	154,705			152,746			151,443				
		6d	154,678	-0,036		152,719	-0,011		151,416				151,397
		8h	154,663			152,702			151,349				
		8g	154,615			152,654			151,349				
	КИ-НЕ	4h	154,877	-0,022	—	152,920	-0,006	—	151,612	не более	—	—	
		6h	154,798	-0,028		152,839	-0,008		151,528				
		6g	154,750			152,791			151,480				
		6e	154,713			152,754			151,443				
		6d	154,686	-0,036		152,727	-0,011		151,416				151,397
		8h	154,673			152,712			151,349				
		8g	154,625			152,664			151,349				
	У-ПР	4h	155,011	-0,022	—	153,043	-0,006	153,034	151,743	не более	—	—	
		6h; 8h	155,014	-0,028		153,039	-0,008	153,027	151,740				
		6g; 8g	154,966			152,991		151,692					
6e		154,929	152,954			151,656							
6d		154,902	152,927	152,915		151,628							
У-НЕ	4h	154,862	-0,022	—	152,902	-0,006	152,893	151,612	не более	—	—		
	6h	154,778	-0,028		152,816	-0,008	152,804	151,528					
	6g	154,730			152,768		152,756	151,480					
	6e	154,694			152,730		152,718	151,443					
	6d	154,666	-0,036		152,704	-0,011	152,692	151,416					
	8h	154,648			152,681		152,666	151,397					
	8g	154,600			152,633		152,618	151,349					

Исполнительные размеры калибров для резьбы М155Х2
мм

Наименование	Вид калибра	Поле допуска резьбы	d			d ₂			d ₁			
			Новый		Изношенный	Новый		Изношенная	Новый		Изношенный	
			Номинал	Пред. откл.		Номинал	Пред. откл.		Номинал	Пред. откл.		
Калибры-пробки	ПР	4Н5Н; 5Н	155,023	-0,022	154,994	153,718	0,011	153,696	152,835	не более	—	—
		6Н; 7Н	155,030	-0,028	154,995	153,724	-0,014	153,696	152,835			
		6G; 7G	155,068		155,033	153,762		153,734	152,873			
	НЕ	4Н5Н	154,278	-0,022	—	153,872	-0,011	153,855	152,835	не более	—	—
		5Н	154,318			153,912		153,895	152,835			
		6Н	154,372			153,965		153,943	152,835			
6G		154,410	154,003			153,981		152,873				
7Н		154,437	154,030			154,008		152,835				
7G	154,475	154,068	154,046	152,873								
Калибры-кольца	ПР	4h	155,009	не менее	—	153,692	+0,014	153,715	152,828	не менее	+0,018	152,851
		6h; 8h	155,011			153,684	153,714	152,826	152,856			
		6g; 8g	154,973			153,646	153,676	152,788	152,818			
		6e	154,940			153,613	153,643	152,755	152,785			
	6d	154,911	153,584	153,614	152,726	152,756						
	НЕ	4h	155,009	не менее	—	153,569	+0,014	153,588	153,162	не менее	+0,036	—
6h		155,011	153,493			153,517	153,084					
6g		154,973	153,455			153,479	153,046					
6e		154,940	153,422			153,446	153,013					
6d		154,911	153,393			153,417	152,984					
8h		155,014	153,378			153,409	152,966					
8g	154,976	153,340	153,371	152,928								
КПР-ПР	4h	155,009	-0,018	—	153,688	-0,005	153,680	152,818	не более	—	—	
	6h; 8h	155,011	-0,022		153,680	-0,006	153,670	152,809				
	6g; 8g	154,973			153,642	153,632	152,771					
	6e	154,940	153,608		153,600	152,738						
	6d	154,911	153,580		153,570	152,709						
КПР-НЕ	4h	154,110	-0,009	—	153,708	-0,005	—	152,828	не более	—	—	
	6h; 8h	154,108	-0,011		153,705	-0,006		152,826				
	6g; 8g	154,070			153,667	152,788						
	6e	154,036	153,634		152,755							
	6d	154,008	153,605		152,726							
К-И	4h	154,120	-0,009	—	153,718	-0,005	—	152,828	не более	—	—	
	6h; 8h	154,120	-0,011		153,717	-0,006		152,826				
	6g; 8g	154,082			153,679	152,788						
	6e	154,048	153,646		152,755							
	6d	154,020	153,617		152,726							

Исполнительные размеры калибров для резьбы М155×2
мм

Назначение	Вид калибра	Полое допуска резьбы	d			d ₂			d ₁					
			Новый		Изношен- ный	Новый		Изношен- ный	Новый		Изношен- ный			
			Номинал.	Пред. откл.		Номинал.	Пред. откл.		Номинал.	Пред. откл.				
Контрольные калибры-пробки	КНЕ-ПР	4h	155,009	-0,018	—	153,565	-0,005	153,557	152,695	не более	—	—		
		6h	155,011	-0,022		153,488	-0,006		153,480				152,618	
		6g	154,973			153,450			153,442				152,580	
		6e	154,940			153,418			153,408				152,547	
		6d	154,911			153,388			153,380				152,518	
		8h	155,014	-0,028		153,374	-0,008		153,362				152,502	
		8g	154,976			153,336			153,324				152,464	
		КНЕ-НЕ	4h			154,891			-0,018				—	153,586
	6h		154,821		-0,022	153,514		-0,006	152,645					
	6g		154,783	153,476		152,607								
	6e		154,750	153,443		152,574								
	6d		154,721	153,414		152,545								
	8h		154,714	-0,028	153,405	-0,008	152,535							
	8g		154,676		153,367		152,497							
	КИ-НЕ		4h		154,896		-0,018	—	153,590	-0,005	—	152,717		не более
		6h	154,827		-0,022		153,520		-0,006	152,645				
		6g	154,789	153,482		152,607								
		6e	154,756	153,449		152,574								
		6d	154,727	153,420		152,545								
		8h	154,722	-0,028	153,413	-0,008	152,535							
		8g	154,684		153,375		152,497							
		У-ПР	4h		155,009		-0,018		—	153,699		-0,005	153,691	
	6h; 8h		155,011		-0,022		153,693	-0,006		153,684	152,826			
	6g; 8g		154,973	153,655		153,646	152,788							
6e	154,940		153,622	153,613		152,755								
6d	154,911		153,593	153,584	152,726									
У-НЕ	4h	154,884	-0,018	—	153,576	-0,005	153,568	152,717	не более	—	—			
	6h	154,812	-0,022		153,502	-0,006		153,493				152,645		
	6g	154,774			153,464			153,455				152,607		
	6e	154,741			153,431			153,422				152,574		
	6d	154,712			153,402			153,393				152,545		
	8h	154,707	-0,028		153,390	-0,008		153,378				152,535		
	8g	154,664			153,352			153,340				152,497		

Исполнительные размеры калибров для резьбы М160×6
мм

Наименование	Вид калибра	Поле допуска резьбы	d			d ₂			d ₁			
			Новый		Изношенный	Новый		Изношенный	Новый		Изношенный	
			Номина.	Пред. откл.		Номина.	Пред. откл.		Номина.	Пред. откл.		
Калибры-пробки	ПР	4Н5Н; 5Н	160,030	-0,028	159,995	156,126	-0,014	156,098	153,505	не более	—	—
		6Н; 7Н	160,042	-0,036	159,997	156,136	-0,018	156,100	153,505			
		6G; 7G	160,122		160,077	156,216		156,180	153,585			
	НЕ	4Н5Н	157,574	-0,028	—	156,367	-0,014	156,345	153,505	не более	—	—
		5Н	157,639			156,432		156,410	153,505			
		6Н	157,730	-0,036	—	156,521	-0,018	156,493	153,505			
		6G	157,810			156,601		156,573	153,585			
7Н		157,830	156,621			156,593		153,505				
7G	157,910	156,701	156,673	153,585								
Калибры-кольца	ПР	4h	160,011	не менее	—	156,086	+0,018	156,116	153,496	+0,018	153,526	
		6h; 8h	160,014			156,080	156,116	153,494	153,530			
		6g; 8g	159,934			156,000	+0,023	156,036	153,414	+0,023	153,450	
		6e	159,896			155,962	155,998	153,376	153,412			
		6d	159,864			155,930	155,966	153,344	153,380			
НЕ	4h	160,011	не менее	—	155,895	+0,018	155,919	154,686	+0,036	—	—	
	6h	160,014			155,780	155,811	154,568					
	6g	159,934			155,700	+0,023	155,731	154,488	+0,046			
	6e	159,896			155,662	155,693	154,450	154,450				
	6d	159,864			155,630	155,661	154,418	154,418				
	8h	160,018			155,598	+0,030	155,638	154,383	+0,060			
	8g	159,938			155,518	155,558	154,303	154,303				
Калибры-пробки	КПР-ПР	4h	160,011	-0,022	—	156,082	-0,006	155,072	153,479	не более	—	—
		6h; 8h	160,014	-0,028		156,075	-0,008	156,063	153,471			
		6g; 8g	159,934			155,995		155,983	153,391			
		6e	159,896			155,957		155,945	153,353			
		6d	159,864			155,925		155,913	153,321			
КПР-НЕ	4h	157,310	-0,011	—	156,107	0,006	153,496	не более	—	—		
	6h; 8h	157,310	-0,014		156,106	-0,008	153,494					
	6g; 8g	157,230			156,026		153,414					
	6e	157,192			155,988		153,376					
	6d	157,160			155,956		153,344					
Калибры-кольца	К-И	4h	157,322	-0,011	—	156,119	-0,006	153,496	не более	—	—	
		6h; 8h	157,324	-0,014		156,120	-0,008	153,494				
		6g; 8g	157,244			156,040		153,414				
		6e	157,206			156,002		153,378				
		6d	157,174			155,970		153,344				

Исполнительные размеры калибров для резьбы М160×6
мм

Наименование	Вид калибра	Поле допуска резьбы	d			d ₂			d ₁							
			Новый		Изношенный	Новый		Изношенный	Новый		Изношенный					
			Номинал.	Пред. откл.		Номинал.	Пред. откл.		Номинал.	Пред. откл.						
Контрольные калибры-пробки	КНЕ-ПР	4h	160,011	-0,022	—	155,890	-0,006	155,882	153,288	не более	—	—				
		6h	160,014	-0,028		155,776	-0,008		155,764				153,172			
		6g	159,934			155,696			155,684				153,092			
		6e	159,896			155,658			155,646				153,054			
		6d	159,864			155,626			155,614				153,022			
		8h	160,018			-0,036			155,594				-0,011	155,578	152,988	
		8g	159,938						155,514					155,498	152,908	
		КНЕ-НЕ	4h						159,821					-0,022	—	155,916
	6h		159,714		-0,028			155,807	-0,008	153,205						
	6g		159,634	155,727		153,125										
	6e		159,596	155,689		153,087										
	6d		159,564	155,657		153,055										
	8h		159,543	-0,036		155,634	-0,011	153,030								
	8g		159,463			155,554		152,950								
	КИ-НЕ		4h			159,827		-0,022		—	155,922	-0,006	—	153,315		не более
		6h	159,722			-0,028		155,815			-0,008	153,205				
		6g	159,642	155,735	153,125											
		6e	159,604	155,697	153,087											
		6d	159,572	155,665	153,055											
		8h	159,553	-0,036	155,644		-0,011	153,030								
		8g	159,473		155,564			152,950								
		У-ПР	4h		160,011			-0,022	—			156,095		-0,006	156,086	
	6h; 8h		160,014		-0,028			156,091		-0,008		156,078	153,494			
	6g; 8g		159,934	156,011		155,999	153,414									
6e	159,896		155,973	155,961		153,376										
6d	159,864		155,941	155,929		153,344										
У-НЕ	4h		159,812	-0,022		—	155,904	-0,006			155,895	153,315	не более	—		—
	6h	159,702	-0,028	155,792			-0,008	155,780	153,205							
	6g	159,622		155,712	155,700			153,125								
	6e	159,584		155,674	155,662			153,087								
	6d	159,552		155,642	155,630			153,055								
	8h	159,528		-0,036	155,613			-0,011	155,598	153,030						
	8g	159,448			155,533				155,518	152,950						

Исполнительные размеры калибров для резьбы М160×4
мм

Наименование	Вид калибра	Поле допуска резьбы	d			d ₂			d ₁			
			Новый		Изношенный	Новый		Изношенный	Новый		Изношенный	
			Номинал.	Пред. откл.		Номинал.	Пред. откл.		Номинал.	Пред. откл.		
Калибры-пробки	ПР	4Н5Н; 5Н	160,030	-0,028	159,995	157,425	-0,014	157,397	155,670	не более	—	—
		6Н; 7Н	160,042	-0,036	159,997	157,435	-0,018	157,399	155,670			
		6G; 7G	160,102		160,057	157,495		157,459	155,730			
	НЕ	4Н5Н	158,435	-0,028	—	157,628	-0,014	157,606	155,670	не более	—	—
		5Н	158,488			157,681		157,659	155,670			
		6Н	158,564			157,755		157,727	155,670			
		6G	158,624	-0,036		157,815	-0,018	157,787	155,730			
		7Н	158,654			157,845		157,817	155,670			
7G	158,714		157,905		157,877	155,730						
Калибры-кольца	ПР	4h	160,011	не менее	—	157,385	+0,018	157,415	155,661	+0,018	155,691	
		6h; 8h	160,014			157,378		157,416	155,658		155,696	
		6e; 8g	159,954			157,318	+0,023	157,356	155,598	+0,023	155,636	
		6e	159,919			157,284		157,320	155,564		155,600	
		6d	159,889			157,254		157,290	155,534		155,570	
	НЕ	4h	160,011	не менее	—	157,224	+0,018	157,248	156,415	+0,036	—	
		6h	160,014			157,129		157,160	156,318			
		6g	159,954			157,069	+0,023	157,100	156,258	+0,046		
6e	159,919	157,034		157,065	156,222							
6d	159,889	157,004		157,035	156,192							
5h	160,018	156,972	+0,030	157,012	156,157	+0,060						
8g	159,958	156,912		157,952	156,097							
Контрольные калибры-пробки	КПР-ПР	4h	160,011	-0,022	—	157,380	-0,006	157,372	155,644	не более	—	—
		6h; 8h	160,014			157,374		157,362	155,636			
		6g; 8g	159,954	-0,028		157,314	-0,008	157,302	155,576			
	6e	159,919		157,279		157,267	155,541					
	6d	159,889		157,249		157,237	155,511					
КПР-НЕ	4h	158,208	-0,011	—	157,406	-0,006	—	155,661	не более	—	—	
	6h; 8h	158,208			157,406		—	155,658				
	6g; 8g	158,148	-0,014		157,346	-0,008	—	155,598				
	6e	158,114			157,310		—	155,564				
6d	158,084		157,280		—	155,534						
К-И	4h	158,220	-0,011	—	157,418	-0,006	—	155,661	не более	—	—	
	6h; 8h	158,222			157,420			155,658				
	6g; 8g	158,162	-0,014		157,360	-0,008		155,598				
	6e	158,128			157,324			155,564				
	6d	158,098			157,294			155,534				

Исполнительные размеры калибров для резьбы М180×4
мм

Наименование	Вид калибра	Поле допуска на резьбу	d			d ₁			d ₂				
			Новый		Изношенный	Новый		Изношенный	Новый		Изношенный		
			Номинал.	Пред. откл.		Номинал.	Пред. откл.		Номинал.	Пред. откл.			
Контрольные калибры-пробки	КНЕ-ПР	4h	160,011	-0,022	—	157,220	-0,006	157,210	155,483	не более	—	—	
		6h	160,014	-0,028		157,124	-0,008		157,112				155,386
		6g	159,954			157,064			167,052				155,326
		6e	159,919			157,030			157,018				155,292
		6d	159,889	-0,036		157,000	-0,011		156,988				155,262
		8h	160,018			156,968			156,952				155,228
	8g	159,958	156,908		156,892	155,168							
	КНЕ-НЕ	4h	159,851	-0,022	—	157,245	0,006	—	155,510	не более	—	—	
		6h	159,764	-0,028		157,156	0,008		155,420				
		6g	159,704			157,096			155,360				
		6e	159,669			157,061			155,325				
		6d	159,639	-0,036		157,031	-0,011		155,295				
		8h	159,618			157,008			155,270				
	8g	159,558	156,948		155,210								
	КН-НЕ	4h	159,857	-0,022	—	157,251	-0,006	—	155,510	не более	—	—	
		6h	159,772	-0,028		157,164	-0,008		155,420				
		6g	159,712			157,104			155,360				
		6e	159,677			157,069			155,325				
6d		159,647	-0,036	157,039		-0,011	155,295						
8h		159,628		157,018			155,270						
8g	159,568	156,958		155,210									
У-ПР	4h	160,011	-0,022	—	157,394	-0,006	157,385	155,661	не более	—	—		
	6h; 8h	160,014	-0,028		157,390	-0,008		157,378				155,658	
	6g; 8g	159,954			157,330			157,318				155,598	
	6e	159,919			157,295			157,283				155,564	
	6d	159,889	157,265		157,253	155,534							
У-НЕ	4h	159,842	-0,022	—	157,233	-0,006	157,224	155,510	не более	—	—		
	6h	159,752	-0,028		157,140	-0,008		157,128				155,420	
	6g	159,692			157,080			157,068				155,360	
	6e	159,658			157,046			157,034				155,325	
	6d	159,628	-0,036		157,016	-0,011		157,004				155,295	
	8h	159,603			156,987			156,972				155,270	
	8g	159,543			156,927			156,912				155,210	

Исполнительные размеры калибров для резьбы М160×3
мм

Наименование	Вид калибра	Поле допуска резьбы	d			d ₂			d ₁			
			Новый		Измененный	Новый		Измененный	Новый		Измененный	
			Номинал.	Пред. откл.		Номинал.	Пред. откл.		Номинал.	Пред. откл.		
Калибры-пробки	ПР	4Н5Н; 5Н	160,023	-0,022	159,994	158,068	-0,011	158,046	156,752	не более	—	—
		6Н; 7Н	160,030	-0,028	159,995	158,074	-0,014	158,046	156,752			
		6G; 7G	160,078		160,043	158,122		158,094	156,800			
	НЕ	4Н5Н	158,858	-0,022		158,252	-0,011	158,235	156,752	не более	—	—
		5Н	158,908			158,301		158,279	156,752			
		6Н	158,972	-0,028	—	158,365	-0,014	158,343	156,752			
		6G	159,020			158,413		158,391	156,800			
Калибры-кольца	ПР	4h	160,011	не менее	—	158,034	+0,018	158,064	156,743	+0,018	156,773	
		6h; 8h	160,014			158,028		158,064	156,740		156,778	
		6g; 8g	159,966			157,980	+0,023	158,016	156,692	+0,023	156,730	
		6e	159,929			157,942		157,980	156,656		156,692	
	НЕ	6d	159,902	157,916		157,952	156,628		156,666			
		4h	160,011	не менее	—	157,893	+0,018	157,917	157,284	+0,036		
		6h	160,014			157,804		157,835	157,192			
6g	159,966	157,756	+0,023			157,787	157,144	+0,046				
Контрольные калибры-пробки	КПР-ПР	6e	159,929	не менее	—	157,719		157,750	157,108			
		6d	159,902			157,692		157,723	157,080			
		8h	160,018			157,666	+0,030	157,706	157,051	+0,060		
		8g	159,970			157,618		157,658	157,003			
	КПР-НЕ	4h	160,011	-0,022		158,030	-0,006	158,020	156,726	не более	—	—
		6h; 8h	160,014			158,023		158,011	156,718			
		6g; 8g	159,966	-0,028	—	157,975	-0,008	157,963	156,670			
6e		159,929			157,938		157,926	156,633				
К-И	6d	159,902			157,911		157,899	156,606				
	4h	158,658	-0,011		158,055	-0,006		156,743	не более	—	—	
	6h; 8h	158,658			158,054			156,740				
	6g; 8g	158,610	-0,014	—	158,006	-0,008		156,692				
6e	158,572			157,970			156,656					
К-И	6d	158,546			157,942			156,628				
	4h	158,670	-0,011		158,067	-0,006		156,743	не более	—	—	
	6h; 8h	158,672			158,068			156,740				
	6g; 8g	158,624	-0,014	—	158,020	-0,008		156,692				
6e	158,586			157,984			156,656					
		6d	158,560				157,956	156,628				

Исполнительные размеры калибров для резьбы М160×8

мм

Наименование	Вид калибра	Поле допуска резьбы	d			d ₂			d ₁			
			Новый		Изношенный	Новый		Изношенный	Новый		Изношенный	
			Номин.	Пред. откл.		Номин.	Пред. откл.		Номин.	Пред. откл.		
КНЕ-ПР	4h	160,011	—0,022	—	157,888	—0,006	157,880	156,585	не более	—	—	
	6h	160,014	—0,028		157,800	—0,008		157,788				156,494
	6g	159,966			157,752			157,740				156,446
	6e	159,929			157,714			157,702				156,410
	6d	159,902	—0,036		157,688	—0,011		157,676				156,382
	8h	159,018			157,662			157,646				156,355
	8g	159,970			157,614			157,598				156,307
8e	159,871	157,914		157,906	156,612							
КНЕ-НЕ	6h	159,790	—0,028	—	157,831	—0,008	—	156,528	не более	—	—	
	6g	159,742			157,783			156,480				
	6e	159,705			157,746			156,443				
	6d	159,678	—0,036		157,719	—0,011		156,416				
	8h	159,663			157,702			156,397				
	8g	159,615			157,654			156,349				
	8e	159,877			157,920			157,906				156,612
КИ-НЕ	6h	159,798	—0,028	—	157,839	—0,008	—	156,528	не более	—	—	
	6g	159,750			157,791			156,480				
	6e	159,713			157,754			156,443				
	6d	159,686	—0,036		157,727	—0,011		156,416				
	8h	159,673			157,712			156,397				
	8g	159,625			157,664			156,349				
	8e	160,011			158,043			158,034				156,743
У-ПР	6h; 8h	160,014	—0,028	—	158,039	—0,008	158,027	156,740	не более	—	—	
	6g; 8g	159,966			157,991			156,692				
	6e	159,929			157,954			156,656				
	6d	159,902			157,927			156,628				
	8h	159,862			157,902			157,893				156,612
У-НЕ	6h	159,778	—0,028	—	157,816	—0,008	157,804	156,528	не более	—	—	
	6g	159,730			157,768			156,480				
	6e	159,694			157,730			156,443				
	6d	159,666	—0,036		157,704	—0,011		156,692				
	8h	159,648			157,681			156,397				
	8g	159,600			157,633			156,349				
	8e	159,600			157,618			156,349				

Исполнительные размеры калибров для резьбы М160Х2

мм

Наименование	Вид калибра	Поле допуска резьбы	d			d ₂			d ₁				
			Новый		Измененный	Новый		Исполненный	Новый		Измененный		
			Номинал	Пред. откл.		Номинал	Пред. откл.		Номинал	Пред. откл.			
Калибры-пробки	ПР	4Н5Н; 5Н	160,023	-0,022	159,994	158,718	-0,011	158,696	157,835	не более	—	—	
		6Н; 7Н	160,030	-0,028	159,995	158,724	-0,014	158,696	157,835				
		6G; 7G	160,068		160,033	158,762		158,734	157,873				
	НЕ	4Н5Н	159,278	-0,022	—	158,872	-0,011	158,855	157,835	не более	—	—	
		5Н	159,318			158,912		158,895	157,835				
		6Н	159,372			158,965		158,943	157,835				
		6G	159,410			159,003		158,981	158,873				
7Н		159,437	159,030			159,008		157,835					
7G	159,475	159,068	159,046	157,873									
Калибры-кольца	ПР	4h	160,009	не менее	—	158,692	+0,014	158,715	157,828	+0,014	157,851	157,856	
		6h; 8h	160,011			158,684	158,714	157,826	+0,018				157,818
		6g; 8g	159,973			158,646	158,676	157,788					
		6e	159,940			158,613	158,643	157,755	157,785				
	6d	159,911	158,584			158,614	157,726	157,756					
	НЕ	4h	160,009			158,569	+0,014	158,588	158,162	+0,028	+0,036	—	—
		6h	160,011			158,493	+0,018	158,517	158,084				
		6g	159,973			158,455		158,479	158,046				
		6e	159,940			158,422	158,446	158,013					
		6d	159,911			158,393	158,417	157,984					
8h		160,014	158,378	+0,023	158,409	157,966	+0,046						
КПР-ПР	4h	160,009	-0,018	—	158,688	-0,005	158,680	157,818	не более	—	—		
	6h; 8h	160,011	158,680		158,670	157,809							
	6g; 8g	159,973	158,642		158,632	157,771							
	6e	159,940	158,608		158,600	157,738							
КПР-НЕ	6d	159,911	-0,022	158,580	158,570	157,709							
	4h	159,110		-0,009	158,708	-0,005	158,828	не более	—	—			
	6h; 8h	159,108		158,705	158,826								
	6g; 8g	159,070		158,667	158,788								
	6e	159,036		158,634	158,755								
6d	159,008	158,605	158,726										
К-И	4h	159,120	-0,009	—	158,718	-0,005	158,828	не более	—	—			
	6h; 8h	159,120	158,717		158,826								
	6g; 8g	155,062	158,679		158,788								
	6e	159,048	158,646		158,755								
	6d	159,020	158,617		158,726								

Исполнительные размеры калибров для резьбы М160×2
мм

Наименование	Вид калибра	Поле допуска резьбы	d			d ₂			d ₁				
			Новый		Изношенный	Новый		Изношенный	Новый		Изношенный		
			Номинал	Пред. откл.		Номинал	Пред. откл.		Номинал	Пред. откл.			
Контрольные калибры-пробки	КНЕ-ПР	4h	160,009	-0,018	—	158,565	-0,005	158,557	157,695	не более	—	—	
		6h	160,011	-0,022		158,488	-0,006		158,480				157,618
		6g	159,973			158,450			158,442				157,580
		6e	159,940	-0,028		158,418	-0,008		158,408				157,547
		6d	159,911			158,388			158,380				157,518
		8h	160,014	-0,028		158,374	-0,008		158,362				157,502
		8g	159,976			158,336			158,324				157,464
		КНЕ-НЕ	4h	159,891		-0,018	—		158,586				-0,005
	6h		159,821	-0,022	158,514	-0,006		157,645					
	6g		159,783		158,476			157,607					
	6e		159,750	-0,028	158,443	-0,008		157,574	157,545				
	6d		159,721		158,414			157,535					
	8h		159,714	-0,028	158,405	-0,008		157,497	157,497				
	8g		159,676		158,367			157,497					
	КИ-НЕ		4h	159,896	-0,018	—		158,590	-0,005	—	157,717	не более	—
		6h	159,827	-0,022	158,520		-0,006	157,645					
		6g	159,789		158,482			157,607					
		6e	159,756	-0,028	158,449		0,008	157,574	157,545				
		6d	159,727		158,420			157,535					
		8h	159,722	-0,028	158,413		0,008	157,497	157,497				
		8g	159,684		158,375			157,497					
		У-ПР	4h	160,009	-0,018		—	158,699	-0,005		158,691		
	6h; 8h		160,011	-0,022	158,693	-0,006		158,684	157,826				
	6g; 8g		159,973		158,655			158,646	157,788				
6e	159,940		-0,028	158,622	-0,008	158,613		157,755					
6d	159,911			158,593		158,584		157,726					
У-НЕ	4h		159,864	-0,018	—	158,576		-0,005	158,568	157,717		не более	—
	6h	159,812	-0,022	158,502		-0,006	158,493	157,645					
	6g	159,774		158,464			158,455	157,607					
	6e	159,741	-0,028	158,431		-0,008	158,422	157,574					
	6d	159,712		158,402			158,393	157,545					
	8h	159,702	-0,028	159,390		-0,008	158,378	157,535					
	8g	159,664		158,352			158,340	157,497					

Исполнительные размеры калибров для резьбы М165×6
мм

Наименование	Вид калибра	Поле допуска резьбы	d			d ₂			d ₁			
			Новый		Изношенный	Новый		Изношенный	Новый		Изношенный	
			Номинал	Пред. откл.		Номинал	Пред. откл.		Номинал	Пред. откл.		
Калибры-пробки	ПР	4Н5Н; 5Н	165,030	-0,028	164,995	161,126	-0,014	161,098	158,505	не более	—	—
		6Н; 7Н	165,042	-0,036	164,997	161,136	-0,018	161,100	158,505			
		6G; 7G	165,122		165,077	161,216		161,180	158,585			
	НЕ	4Н5Н	162,574	-0,028	—	161,367	-0,014	161,345	158,505	не более	—	—
		5Н	162,639			161,432		161,410	158,505			
		6Н	162,730	161,521		161,493	158,505					
		6G	162,810	-0,036		161,601	-0,018	161,573	158,585			
		7Н	162,830			161,621		161,593	158,505			
		7G	162,910			161,701		161,673	158,585			
Калибры-кольца		ПР	4h	165,011		не менее	—	161,086	+0,018			
	6h; 8h		165,014	161,080	161,116			158,494	158,530			
	6g; 8g		164,934	161,000	+0,023			161,036	158,414	+0,023	158,450	
	6e	164,896	160,962	160,998	158,376			158,412				
	6d	164,864	160,930	160,966	158,344			158,380				
	НЕ	4h	165,011	не менее	—			160,895	+0,018	160,919	159,686	+0,036
6h		165,014	160,780			160,811	159,568					
6g		164,934	+0,023			160,700	160,731	159,488	+0,046			
6e		164,896				160,662	160,693	159,450				
6d		164,864				160,630	160,661	159,418				
8h		165,018	+0,030			160,598	160,638	159,383	+0,060			
8g		164,938				160,518	160,558	159,303				
Калибры-пробки		КПР-ПР	4h			165,011	-0,022	—	161,082	-0,006	161,072	158,479
	6h; 8h		165,014	-0,028	161,075	-0,008	161,063		158,471			
	6g; 8g		164,934		160,995		160,983		158,391			
	6e		164,896		160,957		160,945		158,353			
	6d		164,864		160,925		160,913		158,321			
Калибры-пробки	КПР-НЕ	4h	162,310	-0,011	—	161,107	-0,006	161,107	158,496	не более	—	—
		6h; 8h	162,310	-0,014		161,106	-0,008	161,106	158,494			
		6g; 8g	162,230			161,026		158,414				
		6e	162,192			160,988		158,376				
		6d	162,160			160,956		158,344				
Калибры-пробки	К-Н	4h	162,322	-0,011	—	161,119	-0,006	161,119	158,496	не более	—	—
		6h; 8h	162,324	-0,014		161,120	-0,008	161,120	158,494			
		6g; 8g	162,244			161,040		158,414				
		6e	162,206			161,002		158,376				
		6d	162,174			160,970		158,344				

Исполнительные размеры калибров для резьбы М165×6

мм

Назначение	Вид калибра	Поле допуска резьбы	d			d ₂			d ₁		Изношенный	
			Новый		Изношенный	Новый		Изношенный	Новый			
			Номинал	Пред. откл.		Номинал	Пред. откл.		Номинал	Пред. откл.		
Контрольные калибры-пробки	КНЕ-ПР	4h	165,011	-0,022	—	160,890	-0,006	160,882	158,288	не более	—	
		6h	165,014	-0,028		160,776	-0,008	160,764	158,172			
		6g	164,934			160,696		160,684	158,092			
		6e	164,896			160,658		160,646	158,054			
		6d	164,864			160,626		160,614	158,022			
		8h	165,018			160,594		160,578	157,988			
	8g	164,938	-0,036		160,514	-0,011		160,498	157,908			
	КНЕ-НЕ	4h	164,821	-0,022	—	160,916	-0,006	—	158,315	не более	—	
		6h	164,714	-0,028		160,807	-0,008		158,205			
		6g	164,634			160,727			158,125			
		6e	164,596			160,689			158,087			
		6d	164,564			160,657			158,055			
		8h	164,543			-0,036			160,634			-0,011
	8g	164,463	-0,022		160,554	-0,006		158,950				
	КН-НЕ	4h		164,827	160,922		158,315	не более	—			
		6h		164,722	160,815		158,205					
		6g		164,642	160,735		158,125					
		6e		164,604	160,697		158,087					
6d		164,572		160,665	158,055							
8h		164,553	-0,036	160,644	-0,011	158,030						
У-ПР	4h	165,011	-0,022	—	161,095	-0,006	161,086	158,496	не более	—		
	6h; 8h	165,014	-0,028		161,091	-0,008	161,079	158,494				
	6g; 8g	164,934			161,011		160,999	158,414				
	6e	164,896			160,973		160,961	158,376				
	6d	164,864			160,941		160,929	158,344				
	У-НЕ	4h			164,812		-0,022	—			160,904	-0,006
6h		164,702		-0,028	160,792		-0,008		160,780	158,205		
6g		164,622	160,712		160,700	158,125						
6e		164,584	160,674		160,662	158,087						
6d		164,552	160,642		160,630	158,055						
8h		164,528	-0,036		160,613	-0,011			160,598	158,030		
8g		164,448	160,533		160,518	157,950						

Исполнительные размеры калибров для резьбы М165×4

мм

Наименование	Вид калибра	Поле допуска резьбы	d			d ₂			d ₁			
			Новый		Изношенный	Новый		Изношенный	Новый		Изношенный	
			Номинал	Пред. откл.		Номинал	Пред. откл.		Номинал	Пред. откл.		
Калибры-пробки	ПР	4Н5Н; 5Н	165,030	-0,028	164,995	162,425	-0,014	162,397	160,670	не более	—	
		6Н; 7Н	165,042	-0,036	164,997	162,435	-0,018	162,399	160,670			
		6G; 7G	165,102		165,057	162,495		162,459	160,730			
	НЕ	4Н5Н	163,435	-0,028	—	162,628	-0,014	162,606	160,670	не более	—	
		5Н	163,488			162,681		162,659	160,670			
		6Н	163,564			162,755		162,727	160,670			
		6G	163,624	-0,036		162,815	-0,018	162,787	160,730			
		7Н	163,654			162,845		162,817	160,670			
		7G	163,714			162,905		162,877	160,730			
Калибры-кольца	ПР	4h	165,011	не менее	—	162,385	+0,018	162,415	160,661	+0,018	160,691	
		6h; 8h	165,014			162,378		162,416	160,658		160,696	
		6g; 8g	165,954			162,318	+0,023	162,356	160,598		160,636	
		6e	164,919			162,284		162,320	160,564		160,600	
		6d	164,889			162,254		162,290	160,534		160,570	
	НЕ	4h	165,011	не менее	—	162,224	+0,018	162,248	161,415	+0,036	—	
		6h	165,014			162,129		162,160	161,318			
		6g	164,954			162,069	+0,023	162,100	161,258			+0,046
		6e	164,919			162,034		162,065	161,222			
Контрольные калибры-пробки	КПР-ПР	4h	165,011	-0,022	—	162,380	-0,006	162,372	160,644	не более	—	
		6h; 8h	165,014			162,374		162,362	160,636			
		6g; 8g	164,954	-0,028		162,314	-0,008	162,302	160,576			
		6e	164,919			162,279		162,267	160,541			
	КПР-НЕ	6d	164,889		162,249		162,237	160,511	не более	—		
		4h	163,208	-0,011	162,406	-0,006	—	160,661				
		6h; 8h	163,208		162,406		—	160,658				
		6g; 8g	163,148	-0,014	162,346	-0,008	—	160,598				
		6e	163,114		162,310		—	160,564				
К-И	6d	163,084		162,280		—	160,534	не более	—			
	4h	163,220	-0,011	162,418	-0,006	—	160,661					
	6h; 8h	163,222		162,420		—	160,658					
	6g; 8g	163,162	-0,014	162,360	-0,008	—	160,598					
К-И	6e	163,128		162,324		—	160,564	не более	—			
	6d	163,098		162,294		—	160,534					

Исполнительные размеры калибров для резьбы М165×4

мм

Назначение	Вид калибра	Поле допуска резьбы	d			d ₂			d ₁				
			Новый		Изношенный	Новый		Изношенный	Новый		Изношенный		
			Номин.	Пред. откл.		Номин.	Пред. откл.		Номин.	Пред. откл.			
Контрольные калибры-пробки	КНЕ-ПР	4h	165,011	-0,022	—	162,220	-0,006	162,210	160,483	не более	—		
		6h	165,014	-0,028		162,124	-0,008	162,112	160,386				
		6g	164,954			162,064		162,052	160,326				
		6e	164,919			162,030		162,018	160,292				
		6d	164,889			162,000		161,988	160,262				
		8h	165,018			-0,036		161,968	-0,011			161,952	160,228
		8g	164,958			161,908		161,892	160,168				
	КНЕ-НЕ	4h	164,851		-0,022	—		162,245	-0,006	162,235	160,510	не более	—
		6h	164,764	-0,028	162,156		-0,008	162,146	160,420				
		6g	164,704		162,096			162,086	160,360				
		6e	164,669		162,061			162,051	160,325				
		6d	164,639		162,031			162,021	160,295				
		8h	164,618		-0,036			162,008	-0,011	161,998	160,270		
		8g	164,558		161,948			161,938	160,210				
	КИ-НЕ	4h	164,857		-0,022	—		162,251	-0,006	162,241	160,510	не более	—
		6h	164,772	-0,028	162,164		-0,008	162,154	160,420				
		6g	164,712		162,104			162,094	160,360				
		6e	164,677		162,069			162,059	160,325				
		6d	164,647		162,039			162,029	160,295				
		8h	164,628		-0,036			162,018	-0,011	162,008	160,270		
		8g	164,568		161,958			161,948	160,210				
	У-ПР	4h	165,011		-0,022	—		162,394	-0,006	162,385	160,661	не более	—
		6h; 8h	165,014	-0,028	162,390		-0,008	162,378	160,658				
		6g; 8g	164,954		162,330			162,318	160,598				
6e		164,919	162,295		162,283			160,564					
6d		164,889	162,265		162,253			160,534					
У-НЕ	4h	164,842	-0,022		—	162,233		-0,006	162,224	160,510	не более	—	
	6h	164,752	-0,028	162,140		-0,008	162,128	160,420					
	6g	164,692		162,080			162,068	160,360					
	6e	164,658		162,046			162,034	160,325					
	6d	164,628		162,016			162,004	160,295					
	8h	164,603		-0,036			161,987	-0,011	161,972	160,270			
	8g	164,543		161,927			161,912	160,210					

Исполнительные размеры калибров для резьбы М165Х3

мм

Измеряемая	Вид калибра	Поле допуска резьбы	d			d ₂			d ₁			
			Новый		Изношен- ный	Новый		Изношен- ный	Новый		Изношен- ный	
			Номинал.	Пред. откл.		Номинал.	Пред. откл.		Номинал.	Пред. откл.		
Калибры-пробки	ПР	4Н5Н; 5Н	165,023	-0,022	164,994	163,068	-0,011	163,046	161,752	не более	—	—
		6Н; 7Н	165,030	-0,028	164,995	163,074	-0,014	163,046	161,752			
		6G; 7G	165,078		165,043	163,122		163,094	161,800			
	НЕ	4Н5Н	163,858	-0,022	—	163,252	-0,011	163,235	161,752	не более	—	—
		5Н	163,908			163,301		163,279	161,752			
		6Н	163,972	-0,028		163,365	-0,014	163,343	161,752			
		6G	164,020			163,413		163,391	161,800			
		7Н	164,053	-0,036		163,444	-0,018	163,416	161,752			
		7G	164,101			163,492		163,464	161,800			
ПР		4h	165,011	не менее		—	163,034	+0,018	163,064			
	6h; 8h	165,014	163,028				163,064	161,740	161,778			
	6g; 8g	164,966	162,980		+0,023		163,016	161,692	161,730			
	6e	164,929	162,942				162,980	161,656	161,692			
	6d	164,902	162,916				162,952	161,628	161,666			
	НЕ	4h	165,011		не менее		—	162,893	+0,018	162,917	162,284	+0,036
6h		165,014	162,804			162,835		162,192				
6g		164,966	162,756	+0,023		162,787		162,144	162,144			
6e		164,929	162,719			162,750		162,108	162,108			
6d		164,902	162,692			162,723		162,080	162,080			
8h		164,018	162,666	+0,030		162,706		162,051	162,051			
8g		164,970	162,618			162,658		162,003	162,003			
КПР-ПР		4h	165,011	-0,022		—		163,030	-0,006	163,020	161,726	
	6h; 8h	165,014		163,023			163,011	161,718				
	6g; 8g	164,966	-0,028	162,975	-0,008		162,963	161,670				
	6e	164,929		162,938			162,926	161,633				
	6d	164,902		162,911			162,899	161,606				
КПР-НЕ	4h	163,658	-0,011	—	163,055	-0,006	—	161,743	не более	—	—	
	6h; 8h	163,658			163,054		—	161,740				
	6g; 8g	163,610	-0,014		163,006	-0,008	—	161,692				
	6e	163,572			162,970		—	161,656				
	6d	163,546			162,942		—	161,628				
К-И	4h	163,670	-0,011	—	163,067	-0,006	—	161,743	не более	—	—	
	6h; 8h	163,672			163,068		—	161,740				
	6g; 8g	163,624	-0,014		163,020	-0,008	—	161,692				
	6e	163,586			162,984		—	161,656				
	6d	163,560			162,956		—	161,628				

Контрольные калибры-пробки

Исполнительные размеры калибров для резьбы М165×3
мм

Назначение	Вид калибра	Поле допуска резьбы	d			d ₂			d ₁			
			Новый		Изношен-ный	Новый		Изношен-ный	Новый		Изношен-ный	
			Номинал.	Пред. откл.		Номинал.	Пред. откл.		Номинал.	Пред. откл.		
Контрольные калибры пробки	КНЕ-ПР	4h	165,011	-0,022	—	162,888	-0,006	162,880	161,585	не более	—	—
		6h	165,014	-0,028		162,800	-0,008	162,788	161,494			
		6g	164,966			162,752		162,740	161,446			
		6e	164,929			162,714		162,702	161,410			
		6d	164,902			162,688		162,676	161,382			
		8h	165,018	-0,036		162,662	-0,011	162,646	161,355			
		8g	164,970	162,614		162,598	161,307					
		КНЕ-НЕ	4h	164,871		-0,022	—	162,914	-0,006			
	6h		164,790	-0,028	162,831	-0,008		161,528				
	6g		164,742		162,783			161,480				
	6e		164,705		162,746			161,443				
	6d		164,678		162,719			161,416				
	8h		164,663	-0,036	162,702	-0,011		161,397				
	8g		165,615	162,654	161,349							
	КИ-НЕ		4h	164,877	-0,022	—		162,920	-0,006	—	161,612	не более
		6h	164,798	-0,028	162,839		-0,008	161,528				
		6g	164,750		162,791			161,480				
		6e	164,713		162,754			161,443				
		6d	164,686		162,727			161,416				
		8h	164,673	-0,036	162,712		-0,011	161,397				
		8g	164,625	162,664	161,349							
		У-ПР	4h	165,011	-0,022		—	163,043	-0,006		163,034	
	6h; 8h		165,014	-0,028	163,039	-0,008		163,027	161,740			
	6g; 8g		164,966		162,991			162,979	161,692			
6e	164,929		162,954		162,942			161,656				
6d	164,902		162,927	162,915	161,628							
У-НЕ	4h	164,862	-0,022	—	162,902	-0,006	162,893	161,612	не более	—	—	
	6h	164,778	-0,028		162,816	0,008	162,804	161,528				
	6g	164,730			162,768		162,756	161,480				
	6e	164,694			162,730		162,718	161,443				
	6d	164,666			162,704		162,692	161,416				
	8h	164,648	-0,036		162,681	-0,011	162,666	161,397				
	8g	164,600	162,633		162,618	161,349						

Исполнительные размеры калибров для резьбы M165×2
мм

Наименование	Вид калибра	Поле допуска резьбы	d			d ₁			d ₂						
			Новый		Изношен-ный	Новый		Изношен-ный	Новый		Изношен-ный				
			Номинал.	Пред. откл.		Номинал.	Пред. откл.		Номинал.	Пред. откл.					
Калибры-зубки	ПР	4H5H; 5H	165,023	-0,022	164,994	163,718	-0,011	163,696	162,835	не более	—	—			
		6H; 7H	165,030	-0,028	164,995	163,724	-0,014	163,696	162,835						
		6G; 7G	165,068		165,033	163,762		163,734	162,873						
	HE	4H5H	164,278	-0,022	—	163,872	0,011	163,855	162,835	не более	—	—			
		5H	164,318			163,912		163,895	162,835						
		6H	164,372			163,965		163,943	162,835						
		6G	164,410	-0,028		164,003	-0,014	163,981	162,873						
		7H	164,437			164,030		164,008	162,835						
		7G	164,475			164,068		164,046	162,873						
		ПР	4h	165,009		не менее	—	163,692	+0,014				163,715	162,828	не менее
6h; 8h	165,011		163,684		163,714			162,826	+0,018	162,856					
6g; 8g	164,973		163,646	+0,018	163,676			162,788			162,818				
6e	164,940		163,613		163,643			162,755				162,785			
6d	164,911		163,584		163,614			162,726					162,756		
HE	4h	165,009	не менее	—	163,569	+0,014	163,588	163,162	не менее	+0,028	—				
	6h	165,011			163,493		163,517	163,084							
	6g	164,973			163,455	+0,018	163,479	163,046				+0,036			
	6e	164,940			163,422		163,446	163,013							
	6d	164,911			163,393		163,417	162,984							
	8h	165,014			163,378	+0,023	163,409	162,966				+0,046			
	8g	164,976			163,340		163,371	162,928							
КПР-ПР	4h	165,009	-0,018	—	163,688	-0,005	163,680	162,818	не более	—	—				
	6h; 8h	165,011			163,680		163,670	162,809							
	6g; 8g	164,973	-0,022		163,642	-0,006	163,632	162,771							
	6e	164,940			163,608		163,600	162,738							
	6d	164,911			163,580		163,570	162,709							
КПР-HE	4h	164,110	-0,009	—	163,708	-0,005	—	162,828	не более	—	—				
	6h; 8h	164,108			163,705		—	162,826							
	6g; 8g	164,070	-0,011		163,667	-0,006	—	162,788							
	6e	164,036			163,634		—	162,755							
	6d	164,008			163,605		—	162,726							
К-И	4h	164,120	-0,009	—	163,718	-0,005	—	162,828	не более	—	—				
	6h; 8h	164,120			163,717			162,826							
	6g; 8g	164,082	-0,011		163,679	-0,006		162,788							
	6e	164,048			163,646			162,755							
	6d	164,020			163,617			162,726							

Исполнительные размеры калибров для резьбы М165Х2

мм

Наименование	Вид калибра	Поле допуска резьбы	d			d ₂			d ₁			
			Новый		Изношенный	Новый		Изношенный	Новый		Изношенный	
			Номинал	Пред. откл.		Номинал	Пред. откл.		Номинал	Пред. откл.		
Контрольные калибры-пробы	КНЕ-ПР	4h	165,009	-0,018	—	163,565	-0,005	163,557	162,695	не более	—	
		6h	165,011	-0,022		163,488	-0,006		163,480			162,618
		6g	164,973			163,450			163,442			162,580
		6e	164,940			163,418			163,408			162,547
		6d	164,911			163,388			163,380			162,518
		8h	165,014			-0,028			163,374			-0,008
	8g	164,976	163,336		163,324	162,464						
	КНЕ-НЕ	4h	164,891	-0,018	—	163,586	-0,005	—	162,717	не более	—	
		6h	164,821	-0,022		163,514	-0,006		162,645			
		6g	164,783			163,476			162,607			
		6e	164,750			163,443			162,574			
		6d	164,721			163,414			162,545			
		8h	164,714			-0,028			163,405			-0,008
	8g	164,676	163,367		162,497							
	КИ-НЕ	4h	164,896	-0,018	—	163,590	-0,005	—	162,717	не более	—	
		6h	164,827	-0,022		163,520	-0,006		162,645			
		6g	164,789			163,482			162,607			
		6e	164,756			163,449			162,574			
		6d	164,727			163,420			162,545			
		8h	164,722			-0,028			163,413			-0,008
	8g	164,684	163,375		162,497							
	У-ПР	4h	165,009	-0,018	—	163,699	-0,005	163,691	162,828	не более	—	
		6h; 8h	165,011	-0,022		163,693	-0,006		163,684			162,826
		6g; 8g	164,973			163,655			163,646			162,788
6e		164,940	163,622			163,613			162,755			
6d		164,911	163,593			163,584			162,726			
4h	164,884	-0,018	163,576		-0,005	163,568		162,717				
У-НЕ	6h	164,812	-0,022	163,502	-0,006	163,493	162,645	не более	—			
	6g	164,774		163,464		163,455	162,607					
	6e	164,741		163,431		163,422	162,574					
	6d	164,712		163,402		163,393	162,545					
	8h	164,702		-0,028		163,390	-0,008			163,378	162,535	
	8g	164,664		163,352		163,340	162,497					

Исполнительные размеры калибров для резьбы М170×6

мм

Наименование	Вид калибра	Поле допуска резьбы	d			d ₂			d ₁			
			Новый		Изношенный	Новый		Изношенный	Новый		Изношенный	
			Нижн.	Пред. откл.		Нижн.	Пред. откл.		Нижн.	Пред. откл.		
Калибры-пробки	ПР	4H5H; 5H	170,030	-0,028	169,995	166,126	-0,014	166,098	163,505	не более	—	—
		6H; 7H	170,042	-0,036	169,997	166,136	-0,018	166,100	163,505			
		6G; 7G	170,122		170,077	166,216		166,180	163,585			
	НЕ	4H5H	167,574	-0,028		166,367	-0,014	166,345	163,505	не более	—	—
		5H	167,639			166,432		166,410	163,505			
		6H	167,730			166,521		166,493	163,505			
		6G	167,810	-0,036		166,601	-0,018	166,573	163,585			
		7H	167,830			166,621		166,593	163,505			
		7G	167,910			166,701		166,673	163,585			
Калибры-колыца	ПР	4h	170,011	не менее	—	166,086	+0,018	166,116	163,496	+0,018	163,526	
		6h; 8h	170,014			166,080		166,116	163,494	163,530		
		6g; 8g	169,934			166,000	+0,023	166,096	163,414	163,450		
		6e	169,896			165,962		165,998	163,376	163,412		
		6d	169,864			165,930		165,966	163,344	163,380		
	НЕ	4h	170,011	не менее	—	165,895	+0,018	165,919	164,686	+0,036		
		6h	170,014			165,780		165,811	164,568			
		6g	169,934			165,700	+0,023	165,731	164,488			
		6e	169,896			165,662		165,693	164,450	+0,046		
		6d	169,864			165,630		165,661	164,418			
	8h	170,018			165,598	+0,030	165,638	164,383	+0,060			
	8g	169,938			165,518		165,558	164,303				
КПР-ПР	4h	170,011	-0,022		166,082	-0,006	166,072	163,479	не более	—	—	
	6h; 8h	170,014			166,075		166,063	163,471				
	6g; 8g	169,934	-0,028		165,995	-0,008	165,983	163,391				
	6e	169,896			165,957		165,945	163,353				
	6d	169,864			165,925		165,913	163,321				
КПР-НЕ	4h	167,310	-0,011		166,107	-0,006		163,496	не более	—	—	
	6h; 8h	167,310			166,106			163,494				
	6g; 8g	167,230	-0,014		166,026	-0,008		163,414				
	6e	167,192			165,988			163,376				
	6d	167,160			165,956			163,344				
К-И	4h	167,322	-0,011		166,119	-0,006		163,496	не более	—	—	
	6h; 8h	167,324			166,120			163,494				
	6g; 8g	167,244	-0,014		166,040	-0,008		163,414				
	6e	167,206			166,002			163,376				
	6d	161,174			165,970			163,344				

Исполнительные размеры калибров для резьбы М170×6
мм

Наименование	Вид калибра	Поле допуска резьбы	d			d ₂			d ₁							
			Новый		Износительный	Новый		Износительный	Новый		Износительный					
			Новый	Пред. откл.		Новый	Пред. откл.		Новый	Пред. откл.						
КНЕ-ПР	4h	170,011	—0,022	—	165,890	—0,006	165,882	163,288	не более	—	—					
	6h	170,014	—0,028		165,776	—0,008	165,764	163,172								
	6g	169,934			165,696		165,684	163,092								
	6e	169,896			165,658		165,646	163,054								
	6d	169,864			165,626		165,614	163,022								
	8h	170,018	—0,036		165,594	—0,011	165,578	162,988								
	8g	169,938			165,514		165,498	162,908								
	КНЕ-НЕ	4h			169,821		—0,022	—				165,916	—0,006	163,315	не более	—
6h		169,714		—0,028	165,807		—0,008		163,205							
6g		169,634	165,727		163,125											
6e		169,596	165,689		163,087											
6d		169,564	165,657		163,055											
8h		169,543	—0,036	165,634	—0,011	163,030	не более		—	—						
8g		169,463		165,554		162,950										
КИ-НЕ		4h		169,827		—0,022					—	165,922	—0,006	163,315		
	6h	169,722		—0,028		165,815		—0,008				165,205				
	6g	169,642	165,735		162,125											
	6e	169,604	165,697		163,087											
	6d	169,572	165,665		163,055											
	8h	169,553	—0,036	165,644	—0,011	163,030	не более	—	—							
	8g	169,473		165,564		162,950										
	У-ПР	4h		170,011		—0,022				—		166,095	—0,006	166,086	163,496	не более
6h; 8h		170,014		—0,028		166,091					—0,008	166,079	163,494			
6g; 8g		169,934	166,011		165,999	163,414										
6e		169,896	165,973		165,961	163,376										
6d		169,864	165,941	165,929	163,344											
У-НЕ	4h	169,812	—0,022	—	165,904	—0,006	165,895	163,315	не более	—	—					
	6h	169,702	—0,028		165,792	—0,008	165,780	163,205								
	6g	169,622			165,712		165,700	163,125								
	6e	169,584			165,674		165,662	163,087								
	6d	169,552	165,642		165,630	163,055										
	8h	169,528	—0,036		165,613	—0,011	165,598	163,030								
	8g	169,448			165,533		165,518	163,950								

Контрольные калибры-пробы

Исполнительные размеры калибров для резьбы М170×4
мм

Назначение	Вид калибра	Полюс допуски резьбы	d			d ₂			d ₁			
			Новый		Изношенный	Новый		Изношенный	Новый		Изношенный	
			Новый	Пред. откл.		Новый	Пред. откл.		Новый	Пред. откл.		
Калибры-пробки	ПР	4Н5Н; 5Н	170,030	-0,028	169,995	167,425	-0,014	167,397	165,670	не более	-	-
		6Н; 7Н	170,042	-0,036	169,997	167,435	-0,018	167,399	165,670			
		6G; 6G	170,102		170,057	167,495		167,459	165,730			
	НЕ	4Н5Н	168,435	-0,028		167,628	-0,014	167,606	165,670	не более	-	-
		5Н	168,488			167,681		167,659	165,670			
		6Н	168,564			167,755		167,727	165,670			
		6G	168,624			167,815		167,787	165,730			
		7Н	168,654	-0,036		167,845	-0,018	167,817	165,670			
		7G	168,714			167,905		167,877	165,730			
	Калибры-кольца	ПР	4h	170,011	не менее	-	167,385	+0,018	167,415	165,661	+0,018	165,691
			6h; 8h	170,014			167,378		167,416	165,658		165,696
			6g; 8g	169,954			167,318		167,356	165,598		165,636
			6e	169,919			167,284	+0,023	167,320	165,584	+0,023	165,600
6d			169,889	167,254				167,290	165,534		165,570	
НЕ		4h	170,011	не менее	-	167,224	+0,018	167,248	166,415	+0,036		
		6h	170,014			167,129		167,160	166,318			
		6g	169,954			167,069		167,100	166,258			
		6e	169,919			167,034	+0,023	167,065	166,222	+0,046		
		6d	169,889			167,004		167,035	166,192			
Контрольные калибры-пробки	КПР-ПР	4h	170,011	-0,022		167,380	-0,006	167,372	165,644	не более	-	-
		6h; 8h	170,014			167,374		167,362	165,636			
		6g; 8g	169,954			167,314		167,302	165,576			
		6e	169,919	-0,028		167,279	-0,008	167,267	165,541			
		6d	169,889			167,249		167,237	165,511			
	КПР-НЕ	4h	168,208	-0,011		167,406	-0,006		165,661	не более	-	-
		6h; 8h	168,208			167,406			165,658			
		6g; 8g	168,148			167,346			165,598			
		6e	168,114	-0,014		167,310	-0,008		165,561			
		6d	168,084			167,280			165,534			
К-И	4h	168,220	-0,011		167,418	-0,006		165,661	не более	-	-	
	6h; 8h	168,222			167,420			165,658				
	6g; 8g	168,162			167,360			165,598				
	6e	168,128	-0,014		167,324	-0,008		165,564				
	6d	168,098			167,294			165,534				

Исполнительные размеры калибров для резьбы М170×4
мм

Наименование	Вид калибра	Поле допуска резьбы	d			d ₁			d ₂				
			Номин.		Изношен-ный	Номин.		Изношен-ный	Номин.		Изношен-ный		
			Номин.	Пред. откл.		Номин.	Пред. откл.		Номин.	Пред. откл.			
КНЕ-ПР	4h	170,011	—0,022		—	167,220	—0,006		167,210	165,483	не более	—	—
	6h	170,014	—0,028			167,124	—0,008		167,112	165,386			
	6g	169,954				167,064			167,052	165,326			
	6e	169,919				167,030			167,018	165,292			
	6d	169,889	—0,036			167,000	—0,011		166,988	165,262			
	8h	170,018				166,968			166,952	165,228			
	8g	169,958				162,908			166,892	165,168			
КНЕ-НЕ	4h	169,851	—0,022		—	167,245	—0,006		165,510	не более	—	—	
	6h	169,764	—0,028			167,156	—0,008		165,420				165,360
	6g	169,704				167,096			165,325				
	6e	169,669				167,061			165,295				
	6d	169,639	—0,036			166,031	—0,011		165,270				165,210
	8h	169,618				167,008			165,270				
	8g	169,558				166,948			165,210				
КИ-НЕ	4h	169,857	—0,022		—	167,251	—0,006		165,510	не более	—	—	
	6h	169,772	—0,028			167,164	—0,008		165,420				165,360
	6g	169,712				167,104			165,325				
	6e	169,677				167,069			165,295				
	6d	169,647	—0,036			167,039	—0,011		165,270				165,210
	8h	169,628				167,018			165,270				
	8g	169,568				166,958			165,210				
У-ПР	4h	170,011	—0,022		—	167,394	0,006		167,385	165,661	не более	—	—
	6h; 8h	170,014	—0,028			167,390	—0,008		167,378	165,658			
	6g; 8g	169,954				167,330			167,318	165,598			
	6e	169,919				167,295			167,283	165,564			
	6d	169,889	—0,036			167,265	—0,011		167,253	165,534			
8h	169,842	167,233			167,224	165,510							
У-НЕ	6h	169,752	—0,028		167,140	—0,008		167,128	165,420				
	6g	169,692			167,080			167,068	165,360				
	6e	169,658			167,046			167,034	165,325				
	6d	169,628	—0,036		167,016	—0,011		167,004	165,295				
	8h	169,603			166,987			166,972	165,270				
	8g	169,543			166,927			166,912	165,210				

Исполнительные размеры калибров для резьбы M170×3
мм

Измеряемое	Вид калибра	Поле допуска резьбы	d			d ₂			d ₁			
			Номин.		Износ номин.	Номин.		Износ номин.	Номин.		Износ номин.	
			Номин.	Пред. откл.		Номин.	Пред. откл.		Номин.	Пред. откл.		
Калибры-пробки	ПР	4H5H; 5H	170,023	-0,022	169,994	168,068	-0,011	168,046	166,752	не более	—	—
		6H; 7H	170,030	-0,028	169,995	168,074	-0,014	168,046	166,752			
		6G; 7G	170,078		170,043	168,122		168,094	166,800			
	НЕ	4H5H	168,858	-0,022	—	168,252	-0,011	168,235	166,752	не более	—	—
		5H	168,908			168,301		168,279	166,752			
		6H	168,972	-0,028		168,365	-0,014	168,343	166,752			
		6G	169,020			168,413		168,391	166,800			
		7H	169,053	-0,036		168,444	-0,018	168,416	166,752			
		7G	169,101			168,492		168,464	166,800			
		Калибры-кольца	ПР	4h		170,011	не менее	—	168,034			
6h; 8h	170,014			168,028		168,064			166,740	166,778		
6g; 8g	169,966			167,980	+0,023	168,016			166,692	166,730		
6e	169,929			167,942		167,980			166,656	166,692		
6d	169,902			167,916		167,952			166,628	166,666		
НЕ	4h		170,011	не менее	—	167,893	+0,018	167,917	167,284	не менее	+0,036	—
	6h		170,014			167,804		167,835	167,192			
	6g		169,966			167,756	+0,023	167,787	167,144			
	6e		169,929			167,219		167,750	167,108			
	6d		169,902			167,692		167,723	167,080			
	8h	170,018	167,666			+0,030	167,706	167,051				
Контрольные калибры-пробки	КПР-ПР	4h	170,011	-0,022	—	168,030	-0,006	168,020	166,726	не более	—	—
		6h; 8h	170,014			168,023		168,011	166,718			
		6g; 8g	169,966	-0,028		167,975	-0,008	167,963	166,670			
		6e	169,929			167,938		167,926	166,633			
		6d	169,902			167,911		167,899	166,606			
	КПР-НЕ	4h	168,658	-0,011	—	168,055	-0,006		166,743	не более	—	—
		6h; 8h	168,658			168,054			166,740			
		6g; 8g	168,610	-0,014		168,006	-0,008		166,692			
		6e	168,572			167,970			166,656			
	К-Н	6d	168,546			167,942			166,628	не более	—	—
4h		168,670	-0,011		168,067	-0,006		166,743				
6h; 8h		168,672			168,068			166,740				
6g; 8g		168,624			168,020			166,692				
6e		168,586	-0,014		167,984	-0,008		166,656				
6d	168,560			167,956			166,628					

Исполнительные размеры калибров для резьбы M170×3

мм

Наименование	Вид калибра	Поле допуска резьбы	d			d_2			d_1					
			Номинал		Изношен-ный	Номинал		Изношен-ный	Номинал		Изношен-ный			
			Номинал	Пред. откл.		Номинал	Пред. откл.		Номинал	Пред. откл.				
Контрольные калибры-пробки	КНЕ-ПР	4h	170,011	-0,022	—	167,888	-0,006	167,880	166,585	не более	—	—		
		6h	170,014	-0,028		167,800	-0,008	167,788	166,494					
		6g	169,966			167,752		167,740	166,446					
		6e	169,929			167,714		167,702	166,410					
		6d	169,902			167,688		167,676	166,382					
		8h	170,018			-0,036		167,662	-0,011				167,646	166,355
		8g	169,970					167,614					167,598	166,307
	8e	169,933	167,566		167,550			166,259						
	КНЕ-НЕ	4h	169,871	-0,022	—	167,914	-0,006	—	166,612	не более	—	—		
		6h	169,790	-0,028		167,831	-0,008		166,528					
		6g	169,742			167,783			166,480					
		6e	169,705			167,746			166,443					
		6d	169,678			167,719			166,416					
		8h	169,663			-0,036			167,702				-0,011	166,397
8g		169,615	167,654						166,349					
8e	169,577	167,606	166,301											
КН-НЕ	4h	169,877	-0,022	—	167,920	-0,006	—	166,612	не более	—	—			
	6h	169,798	-0,028		167,839	-0,008		166,528						
	6g	169,750			167,791			166,480						
	6e	169,713			167,754			166,443						
	6d	169,686			167,727			166,416						
	8h	169,673			-0,036			167,712				-0,011	166,397	
	8g	169,625						167,664					166,349	
8e	169,587	167,616		166,301										
У-ПР	4h	170,011	-0,022	—	168,043	-0,006	168,034	166,743	не более	—	—			
	6h; 8h	170,014	-0,028		168,039	-0,008	168,027	166,740						
	6g; 8g	169,966			167,991		167,979	166,692						
	6e	169,929			167,954		167,942	166,656						
	6d	169,902			167,927		167,915	166,628						
	8e	169,862			167,902		167,893	166,612						
У-НЕ	6h	169,778		-0,022	167,816		-0,008	167,804	166,528	не более	—	—		
	6g	169,730	167,768		167,756	166,480								
	6e	169,694	167,730		167,718	166,443								
	6d	169,666	167,704		167,692	166,416								
	8h	169,648	-0,036		167,681	-0,011		167,666	166,397					
	8g	169,600			167,633			167,618	166,349					
	8e	169,562			167,585			167,570	166,301					

Исполнительные размеры калибров для резьбы M170X2
мм

Наименование	Вид калибра	Поле допуска резьбы	d			d ₂			d ₁			
			Новый		Изношенный	Новый		Изношенный	Новый		Изношенный	
			Норм.	Пред. откл.		Норм.	Пред. откл.		Норм.	Пред. откл.		
Калибры-пробки	ПР	4H5H; 5H	170,023	-0,022	169,994	168,718	-0,011	168,696	167,835	не более	—	—
		6H; 7H	170,030	-0,028	169,995	168,724	-0,014	168,696	167,835			
		6G; 7G	170,068		170,033	168,762		168,734	167,873			
	HE	4H5H	169,278	-0,022	—	168,872	-0,011	168,855	167,835	не более	—	—
		5H	169,318			168,912		168,895	167,835			
		6H	169,372			168,965		168,943	167,835			
		6G	169,410	-0,028		169,003	-0,014	168,981	167,873			
		7H	169,437			169,030		169,008	167,835			
		7G	169,475			169,068		169,046	167,873			
Калибры-кольца	ПР	4h	170,009	не менее	—	168,692	+0,014	168,715	167,828	+0,014	167,851	
		6h; 8h	170,011			168,684		168,714	167,826			167,856
		6g; 8g	169,973			168,646	+0,018	168,676	167,788			167,818
		6e	169,940			168,613		168,643	167,755			167,785
	HE	6d	169,911		168,584		168,614	167,726	167,756			
		4h	170,009		168,569	+0,014	168,588	168,162	167,828	+0,028		
		6h	170,011		168,493		168,517	168,084	167,809			
		6g	169,973		168,455	+0,018	168,479	168,046	167,809	+0,036		
КПР-ПР	6e	169,940	168,422		168,446	168,013	167,809					
	6d	169,911	168,393		168,417	167,984	167,809					
	8h	170,014	168,378	+0,023	168,409	167,966	167,809	+0,046				
	8g	169,976	168,340		168,371	167,928	167,809					
Контрольные калибры-пробки	КПР-ПР	4h	170,009	-0,018	168,688	-0,005	168,680	167,818	не более	—	—	
		6h; 8h	170,011		168,680		168,670	167,809				
		6g; 8g	169,973	-0,022	168,642	-0,006	168,632	167,771				
	КПР-HE	6e	169,940		168,608		168,600	167,738				
		6d	169,911		168,580		168,570	167,709				
К-И	4h	169,110	-0,009	168,708	-0,005	168,708	167,828	не более	—	—		
	6h; 8h	169,108		168,705		168,705	167,826					
	6g; 8g	169,070	-0,011	168,667	-0,006	168,667	167,788					
	6e	169,036		168,634		168,634	167,755					
	6d	169,008		168,605		168,605	167,726					
К-И	4h	169,120	-0,009	168,718	-0,005	168,718	167,828	не более	—	—		
	6h; 8h	169,120		168,717		168,717	167,826					
	6g; 8g	169,082	-0,011	168,679	-0,006	168,679	167,788					
	6e	169,048		168,646		168,646	167,755					
	6d	169,020		168,617		168,617	167,726					

Исполнительные размеры калибров для резьбы М170×2
мм

Наименование	Вид калибра	Поле допуска резьбы	d			d ₂			d ₁		
			Новый		Изношенный	Новый		Изношенный	Новый		Изношенный
			Номинал	Пред. откл.		Номинал	Пред. откл.		Номинал	Пред. откл.	
КНЕ-ПР	4h	170,009	—0,018	—	168,565	—0,005	168,557	167,695	не более	—	—
	6h	170,011	—0,022		168,488	—0,006	168,480	167,618			
	6g	169,973			168,450		168,442	167,580			
	6e	169,940			168,418		168,408	167,547			
	6d	169,911	—0,028		168,388	—0,008	168,380	167,518			
	8h	170,014			168,374		168,362	167,502			
	8g	169,976			168,336		168,324	167,464			
8e	169,940	168,300		168,288	167,426						
КНЕ-НЕ	4h	169,891	—0,018	—	168,586	—0,005	168,578	167,717	не более	—	—
	6h	169,821	—0,022		168,514	—0,006	168,506	167,645			
	6g	169,783			168,476		168,468	167,607			
	6e	169,750			168,443		168,435	167,574			
	6d	169,721	—0,028		168,414	—0,008	168,406	167,535			
	8h	169,714			168,405		168,397	167,502			
	8g	169,676			168,367		168,359	167,464			
8e	169,640	168,330		168,322	167,426						
КН-НЕ	4h	169,896	—0,018	—	168,590	—0,005	168,582	167,717	не более	—	—
	6h	169,827	—0,022		168,520	—0,006	168,512	167,645			
	6g	169,789			168,482		168,474	167,607			
	6e	169,756			168,449		168,441	167,574			
	6d	169,727	—0,028		168,420	—0,008	168,412	167,535			
	8h	169,722			168,413		168,405	167,502			
	8g	169,684			168,375		168,367	167,464			
8e	169,648	168,338		168,330	167,426						
У-ПР	4h	170,009	—0,018	—	168,699	—0,005	168,691	167,828	не более	—	—
	6h; 8h	170,011	—0,022		168,693	—0,006	168,685	167,826			
	6g; 8g	169,973			168,655		168,647	167,788			
	6e	169,940			168,622		168,614	167,755			
	6d	169,911	168,593		168,585	167,726					
У-НЕ	4h	169,884	—0,018	—	168,576	—0,005	168,568	167,717	не более	—	—
	6h	169,812	—0,022		168,502	—0,006	168,494	167,645			
	6g	169,774			168,464		168,456	167,607			
	6e	169,741			168,431		168,423	167,574			
	6d	169,712	—0,028		168,402	—0,008	168,394	167,535			
	8h	169,702			168,390		168,382	167,502			
	8g	169,664			168,352		168,344	167,464			
8e	169,628	168,315		168,307	167,426						

Исполнительные размеры калибров для резьбы М175×6
мм

Назначение	Вид калибра	Поле допуска резьбы	d			d ₁			d ₂			
			Новый		Изношен- ный	Новый		Изношен- ный	Новый		Изношен- ный	
			Номен.	Пред. откл.		Номен.	Пред. откл.		Номен.	Пред. откл.		
Калибры-пробки	ПР	4Н5Н; 5Н	175,030	-0,028	174,995	171,126	-0,014	171,098	168,505	не более	—	—
		6Н; 7Н	175,042	-0,036	174,997	171,136	-0,018	171,100	168,505			
		6G; 7G	175,122		175,077	171,216		171,180	168,585			
	НЕ	4Н5Н	172,574	-0,028	—	171,367	-0,014	171,345	168,505	не более	—	—
		5Н	172,639			171,432		171,410	168,505			
		6Н	172,730			171,521		171,493	168,505			
		6G	172,810	-0,036		171,601	-0,018	171,573	168,585			
		7Н	172,830			171,621		171,593	168,505			
		7G	172,910			171,701		171,673	168,585			
		Калибры-кольца	ПР	4h		175,011	не менее	—	171,086			
6h; 8h	175,014			171,080		171,116			168,494	168,530		
6g; 8g	174,934			171,000	+0,023	171,036			168,414	168,450		
6e	174,896			170,962		170,998			168,376	168,412		
6d	174,864			170,936		170,966			168,344	168,380		
НЕ	4h		175,011	не менее	—	170,895	+0,018	170,919	169,686	+0,036	—	—
	6h		175,014			170,780		170,811	169,568			
	6g		174,934			170,700	+0,023	170,731	169,488			
	6e		174,896			170,662		170,693	169,450			
	6d		174,864			170,630		170,661	169,418			
Контрольные калибры-пробки	КПР-ПР	4h	175,011	-0,022	—	171,082	-0,006	171,072	168,479	не более	—	—
		6h; 8h	175,014			171,075		171,063	168,471			
		6g; 8g	174,934	-0,028		170,995	-0,008	170,983	168,391			
		6e	174,896			170,957		170,945	168,353			
		6d	174,864			170,925		170,913	168,321			
	КПР-НЕ	4h	172,310	-0,011	—	171,107	-0,006		168,496	не более	—	—
		6h; 8h	172,310			171,106			168,494			
		6g; 8g	172,230	-0,014		171,026	-0,008		168,414			
		6e	172,192			170,988			168,376			
		6d	172,160			170,956			168,344			
К И	4h	172,322	-0,011	—	171,119	-0,006		168,496	не более	—	—	
	6h; 8h	172,324			171,120			168,494				
	6g; 8g	172,244	-0,014		171,040	-0,008		168,414				
	6e	172,206			171,002			168,376				
	6d	172,174			170,970			168,344				

Исполнительные размеры калибров для резьбы М175×6
мм

Наименование	Вид калибра	Поле допуска резьбы	d			d ₂			d ₁		
			Новый		Изношенный	Новый		Изношенный	Новый		Изношенный
			Номинал	Пред. откл.		Номинал	Пред. откл.		Номинал	Пред. откл.	
КНЕ-ПР	4h	175,011	-0,022	-	170,890	-0,006	170,882	168,288	не более	-	-
	6h	175,014	-0,028		170,776	-0,008	170,764	168,172			
	6g	174,934			170,696		170,684	168,092			
	6e	174,896			170,658		170,646	168,054			
	6d	174,864			170,626		170,614	168,022			
	8h	175,018	-0,036		170,594	-0,011	170,578	167,988			
	8g	174,938			170,514		170,498	167,908			
	КНЕ-НЕ	4h	174,821		-0,022	-	170,916	-0,006			
6h		174,714	-0,028	170,807	-0,008		170,799	168,205			
6g		174,634		170,727			170,719	168,125			
6e		174,596		170,689			170,681	168,087			
6d		174,564		170,657			170,649	168,055			
8h		174,543	-0,036	170,634	-0,011		170,626	168,030			
8g		174,463		170,554			170,546	167,950			
КИ-НЕ		4h	174,827	-0,022	-		170,922	-0,006	170,914	168,315	не более
	6h	174,722	-0,028	170,815		-0,008	170,807	168,205			
	6g	174,642		170,735			170,727	168,125			
	6e	174,604		170,697			170,689	168,087			
	6d	174,572		170,665			170,657	168,055			
	8h	174,553	0,036	170,644		-0,011	170,636	168,030			
	8g	174,473		170,564			170,556	167,950			
	У-ПР	4h	175,011	-0,022		-	171,095	-0,006	171,087	168,496	
6h, 8h		175,014	-0,028	171,091	-0,008		171,079	168,494			
6g, 8g		174,934		171,011			170,999	168,414			
6e		174,896		170,973			170,961	168,376			
6d		174,864		170,941			170,929	168,344			
4h		174,812	-0,022	170,904	-0,006		170,895	168,315	не более	-	-
6h	174,702	-0,028	170,792	0,008	170,780	168,205					
6g	174,622		170,712		170,700	168,125					
6e	171,584		170,674		170,662	168,087					
6d	174,552		170,642		170,630	168,055					
8h	174,528	-0,036	170,613	-0,011	170,598	168,030					
8g	174,448		170,533		170,518	167,950					

Исполнительные размеры калибров для резьбы М175×4
мм

Наименование	Вид калибра	Поле допуска резьбы	d			d ₂			d ₁		
			Новый		Изношенный	Новый		Изношенный	Новый		Изношенный
			Начал.	Пред. откл.		Начал.	Пред. откл.		Начал.	Пред. откл.	
Калибры-пробки	ПР	4Н5Н; 5Н	175,030	-0,028	174,995	172,425	-0,014	172,397	170,670	не более	
		6Н; 7Н	175,042	-0,036	174,997	172,435	-0,018	172,399	170,670	не более	
		6G; 7G	175,102		175,057	172,495		172,459	170,730	не более	
	НЕ	4Н5Н	173,435	-0,028		172,628	-0,014	172,606	170,670	не более	
		5Н	173,488			172,681		172,659	170,670	не более	
		6Н	173,564			172,755		172,727	170,670	не более	
		6G	173,624	-0,036		172,815	-0,018	172,787	170,730	не более	
		7Н	173,654			172,845		172,817	170,670	не более	
		7G	173,714			172,905		172,877	170,730	не более	
	Калибры-кольца	ПР	4h	175,011			172,385	+0,018	172,415	170,661	+0,018
6h; 8h			175,014			172,378		172,416	170,658		170,696
6g; 8g			174,954			172,318	+0,023	172,356	170,598	+0,023	170,636
6e			174,919			172,284		172,320	170,564		170,600
6d			174,889			172,254		172,290	170,534		170,570
НЕ		4h	175,011			172,224	+0,018	172,248	171,415	+0,036	
		6h	175,014			172,129		172,160	171,318		
		6g	174,954			172,069	+0,023	172,100	171,258	+0,046	
		6e	174,919			172,034		172,065	171,222		
		6d	174,889			172,004		172,035	171,192		
	8h	175,018			171,972	+0,030	172,012	171,157	+0,060		
	8g	174,958			171,912		171,952	171,097			
Контрольные калибры-пробки	КПР-ПР	4h	175,011	-0,022		172,380	-0,006	172,372	170,644	не более	
		6h; 8h	175,014			172,374		172,362	170,636	не более	
		6g; 8g	174,954	-0,028		172,314	-0,008	172,302	170,576	не более	
		6e	174,919			172,279		172,267	170,541	не более	
		6d	174,889			172,249		172,237	170,511	не более	
	КПР-НЕ	4h	173,208	-0,011		172,406	-0,006		170,661	не более	
		6h; 8h	173,208			172,406			170,658	не более	
		6g; 8g	173,148	-0,014		172,346	-0,008		170,598	не более	
		6e	173,114			172,310			170,564	не более	
		6d	173,084			172,280			170,534	не более	
К-И	4h	173,220	-0,011		172,418	-0,006		170,661	не более		
	6h; 8h	173,222			172,420			170,658	не более		
	6g; 8g	173,162	-0,014		172,360	-0,008		170,598	не более		
	6e	173,128			172,324			170,564	не более		
	6d	173,098			172,294			170,534	не более		

Исполнительные размеры калибров для резьбы М175×4
мм

Наименование	Вид калибра	Поле допуска резьбы	d			d ₂			d ₁				
			Новый		Изношенный	Новый		Изношенный	Новый		Изношенный		
			Номинал	Пред. откл.		Номинал	Пред. откл.		Номинал	Пред. откл.			
Контрольные калибры-пробы	КНЕ-ПР	4h	175,011	-0,022	—	172,220	-0,006	172,210	170,483	не более	—	—	
		6h	175,014	-0,028		172,124	-0,008		172,112				170,386
		6g	174,954			172,064			172,052				170,326
		6e	174,919			172,030			172,018				170,292
		6d	174,889	-0,036		172,000	-0,011		171,988				170,262
		8h	175,018			171,968			171,952				170,228
		8g	174,958	171,908		171,892	170,168						
	КНЕ-НЕ	4h	174,851	-0,022	—	172,245	-0,006	—	170,510	не более	—	—	
		6h	174,764	-0,028		172,156	-0,008		170,420				
		6g	174,704			172,096			170,360				
		6e	174,669			172,061			170,325				
		6d	174,639	-0,036		172,031	-0,011		170,295				170,270
		8h	174,618			171,948			170,210				
	8g	174,558	171,958	170,210									
	КИ-НЕ	4h	174,857	-0,022	—	172,251	-0,006	—	170,510	не более	—	—	
		6h	174,772	-0,028		172,164	-0,008		170,420				
		6g	174,712			172,104			170,360				
		6e	174,677			172,069			170,325				
6d		174,647	-0,036	172,039		-0,011	170,295		170,270				
8h		174,628		171,958			170,210						
8g	174,568	171,958	170,210										
У-ПР	4h	175,011	-0,022	—	172,394	-0,006	172,385	170,661	не более	—	—		
	6h; 8h	175,014	-0,028		172,390	-0,008		172,378				170,658	
	6g; 8g	174,954			172,330			172,318				170,598	
	6e	174,919			172,295			172,283				170,564	
	6d	174,889	172,265		172,253	170,534							
У-НЕ	4h	174,842	-0,022	—	172,233	-0,006	172,224	170,510	не более	—	—		
	6h	174,752	-0,028		172,140	-0,008		172,128				170,420	
	6g	174,692			172,080			172,068				170,360	
	6e	174,658			172,046			172,034				170,325	
	6d	174,628	-0,036		172,016	-0,011		172,004				170,295	
	8h	174,603			171,987			171,972				170,270	
	8g	174,543	171,927		171,912	170,210							

Исполнительные размеры калибров для резьбы М175×3

мм

Наименование	Вид калибра	Поле допуска резьбы	d			d ₂			d ₁			
			Новый		Износительный	Новый		Износительный	Новый		Износительный	
			Номинал	Пред. откл.		Номинал	Пред. откл.		Номинал	Пред. откл.		
Калибры-пробки	ПР	4Н5Н; 5Н	175,023	-0,022	174,994	173,068	-0,011	173,046	171,752	не более	—	—
		6Н; 7Н	175,030	-0,028	174,995	173,074	-0,014	173,046	171,752			
		6G; 7G	175,078		175,043	173,122		173,094	171,800			
	НЕ	4Н6Н	173,858	-0,022	—	173,252	-0,011	173,235	171,752	не более	—	—
		5Н	173,908			173,301		173,279	171,752			
		6Н	173,972	-0,028		173,365	-0,014	173,343	171,752			
		6G	174,020			173,413		173,391	171,800			
7Н		174,053	-0,036	173,444		-0,018	173,416	171,752				
7G	174,101		173,492		173,464	171,800						
Калибры-кольца	ПР	4h	175,011	не менее	—	173,034	+0,018	173,064	171,743	не менее	+0,018	171,773
		6h; 8h	175,014			173,028		173,064	171,740			171,778
		6g; 8g	174,966			172,980	+0,023	173,016	171,692			171,730
		6e	174,929			172,942		172,980	171,656			171,692
	6d	174,902		172,916		172,952	171,628	171,666				
	НЕ	4h	175,011	не менее	—	172,893	+0,018	172,917	172,284	не менее	+0,036	—
		6h	175,014			172,804		172,835	172,192			
		6g	174,966			172,756	+0,023	172,787	172,144			
6e		174,929	172,719				172,750	172,108				
6d		174,902	172,699				172,723	172,080				
8h	175,018		172,666	+0,030	172,706	172,051	+0,060					
8g	174,970		172,618		172,658	172,003						
КПР-ПР	4h	175,011	-0,022	—	173,030	-0,006	173,020	171,726	не более	—	—	
	6h; 8h	175,014			173,023		173,011	171,718				
	6g; 8g	174,966	-0,028		172,975	-0,008	172,963	171,670				
	6e	174,929			172,938		172,926	171,633				
6d	174,902		172,911		172,899	171,606						
КПР-НЕ	4h	173,658	-0,011	—	173,055	-0,006	—	171,743	не более	—	—	
	6h; 8h	173,658			173,054		—	171,740				
	6g; 8g	173,610	-0,014		173,006	-0,008	—	171,692				
	6e	173,572			172,970		—	171,656				
6d	173,546		172,942		—	171,628						
К-И	4h	173,670	-0,011	—	173,067	-0,006	—	171,743	не более	—	—	
	6h; 8h	173,672			173,068		—	171,740				
	6g; 8g	173,624	-0,014		173,020	-0,008	—	171,692				
	6e	173,586			172,984		—	171,656				
6d	173,560		172,956		—	171,628						

Исполнительные размеры калибров для резьбы М175×3
мм

Назначение	Вид калибра	Поле допуска резьбы	d			d ₁			d ₂				
			Новый		Изношен- ный	Новый		Изношен- ный	Новый		Изношен- ный		
			Номин.	Пред- откл.		Номин.	Пред- откл.		Номин.	Пред- откл.			
Контрольные калибры-пробки	КНЕ-ПР	4h	175,011	-0,022	—	172,888	-0,006	172,880	171,585	не более	—	—	
		6h	175,014	-0,028		172,800	-0,008		172,788				171,494
		6g	174,966			172,752			172,740				171,446
		6e	174,929			172,714			172,702				171,410
		6d	174,902	-0,036		172,688	-0,011		172,676				171,382
		8h	175,018			172,662			172,646				171,355
		8g	174,970	172,614		172,598	171,307		не более				—
	КНЕ-НЕ	4h	174,871	-0,022	—	172,914	-0,006	—		171,612			
		6h	174,790	-0,028		172,831	-0,008			171,528			
		6g	174,742			172,783				171,480			
		6e	174,705			172,746				171,443			
		6d	174,678	-0,036		172,719	-0,011			171,416	171,397		
		8h	174,663			172,702				171,349			
		8g	174,615	172,654		171,349	не более		—	—			
	КИ-НЕ	4h	174,877	-0,022	—	172,920		-0,006			—	171,621	
		6h	174,798	-0,028		172,839		-0,008				171,528	
		6g	174,750			172,791						171,480	
		6e	174,713			172,754						171,443	
		6d	174,686	-0,036		172,727		-0,011				171,416	171,397
		8h	174,673			172,712						171,349	
		8g	174,625	172,664		171,349	не более	—	—				
	У-ПР	4h	175,011	-0,022	—	173,043				-0,006	173,034	171,743	
		6h; 8h	175,014	-0,028		173,039				-0,008		173,027	171,740
		6g; 8g	174,966			172,991						172,979	171,692
6e		174,929	172,954			172,942						171,656	
6d		174,902	172,927	172,915		171,628				не более		—	—
У-НЕ	4h	174,862	-0,022	—	172,902	-0,006					172,893		
	6h	174,778	-0,028		172,816	-0,008	172,804	171,528					
	6g	174,730			172,768		172,756	171,480					
	6e	174,694			172,730		172,718	171,443					
	6d	174,666	-0,036		172,704	-0,011	172,692	171,416					
	8h	174,648			172,681		172,666	171,397					
	8g	174,600	172,633		172,618	171,349							

Исполнительные размеры калибров для резьбы М175×2
мм

Наименование	Вид калибра	Поле допуска резьбы	d			d ₂			d ₁							
			Номинал		Износительный	Номинал		Износительный	Номинал		Износительный					
			Гомм.	Пред. откл.		Номинал.	Пред. откл.		Номинал.	Пред. откл.						
Калибры-пробки	ПР	4Н5Н; 5Н	175,023	-0,022	174,994	173,718	-0,011	173,696	172,835	не более	—	—				
		6Н; 7Н	175,030	-0,028	174,995	173,724	-0,014	173,696	172,835							
		6G; 7G	175,068		175,033	173,762		173,734	172,873							
	НЕ	4Н5Н	174,278	-0,022	—	173,872	-0,011	173,855	172,835	не более	—	—				
		5Н	174,318			173,912		173,895	172,835							
		6Н	174,372			173,965		173,943	172,835							
		6G	174,410	0,028		174,003	-0,014	173,981	172,873							
		7Н	174,437			174,030		174,008	172,835							
		7G	174,475			174,068		174,046	172,873							
Калибры-кольца	ПР	4h	175,009	не менее	—	173,692	+0,014	173,715	172,828	не менее	+0,014	172,851				
		6h; 8h	175,011			173,684		173,714	172,826			172,856				
		6g; 8g	174,973			173,646	+0,018	173,676	172,788			172,818				
		6e	174,940			173,613		173,643	172,755			172,785				
		6d	174,911			173,584		173,614	172,726			172,756				
	НЕ	4h	175,009	не менее	—	173,569	+0,014	173,588	173,162	не менее	+0,028	—				
		6h	175,011			173,493		173,517	173,084							
		6g	174,973			173,455	+0,018	173,479	173,046				+0,036			
		6e	174,940			173,422		173,446	173,013							
		6d	174,911			173,393		173,417	172,984							
КПП-ПР	8h	175,014	не менее	—	173,378	+0,023	173,409	172,966	не менее	+0,046	—					
	8g	174,976			173,340		173,371	172,928								
	4h	175,009			-0,018	173,688	-0,005	173,680				172,818	не более	—	—	
	6h; 8h	175,011				173,680		173,670				172,809				
	6g; 8g	174,973			-0,022	173,642	-0,006	173,632				172,771				
	6e	174,940				173,608		173,600				172,738				
	КПП-НЕ	6d			174,911		173,580					173,570	172,709	не более	—	—
		4h			174,110	-0,009	173,708	-0,005					172,828			
6h; 8h		174,108		173,705			172,826									
6g; 8g		174,070	-0,011	173,667	-0,006		172,788									
6e		174,036		173,634			172,755									
К-И	6d	174,008		173,605			172,726	не более	—	—						
	4h	174,120	-0,009	173,718	-0,005		172,828									
	6h; 8h	174,120		173,717			172,826									
	6g; 8g	174,082	-0,011	173,679	-0,006		172,788									
	6e	174,048		173,646			172,755									
	6d	174,020		173,617			172,726									

Исполнительные размеры калибров для резьбы М175×2
мм

Наименование	Вид калибра	Поле допуска резьбы	d			d ₂			d ₁					
			Новый		Износостойкий	Новый		Износостойкий	Новый		Износостойкий			
			Норм.	Пред. откл.		Норм.	Пред. откл.		Норм.	Пред. откл.				
Контрольные калибры-пробки	КНЕ-ПР	4h	175,009	-0,018	—	173,565	-0,005	173,557	172,695	не более	—			
		6h	175,011	-0,022		173,488	-0,006		173,480			172,618		
		6g	174,973			173,450			173,442			172,580		
		6e	174,940			173,418			173,408			172,547		
		6d	174,911			173,388			173,380			172,518		
		8h	175,014			-0,028			173,374			-0,008	173,362	172,502
		8g	174,976			173,336			173,324			172,464		
		КНЕ-НЕ	4h			174,891			-0,018			—	173,586	-0,005
	6h		174,821		-0,022	173,514		-0,006	172,645					
	6g		174,783	173,476		172,607								
	6e		174,750	173,443		172,574								
	6d		174,721	173,414		172,545								
	8h		174,714	-0,028		173,405	-0,008		172,535					
	8g		174,676	173,367		172,497								
	КИ-НЕ		4h	174,896		-0,018	—		173,590	-0,005	—		172,717	не более
		6h	174,827	-0,022		173,520			-0,006	172,645				
		6g	174,789		173,482	172,607								
		6e	174,756		173,449	172,574								
		6d	174,727		173,420	172,545								
		8h	175,722		-0,028	173,413		-0,008		172,535				
		8g	174,684		173,375	172,497								
		У-ПР	4h		175,009	-0,018		—		173,699		-0,005	173,691	
	6h; 8h		175,011		-0,022	173,693	-0,006			173,684	172,826			
	6g; 8g		174,973	173,655		173,646			172,788					
6e	174,940		173,622	173,613		172,755								
6d	174,911		173,593	173,584		172,726								
У-НЕ	4h		174,884	-0,018		—			173,576	-0,005	173,568	172,717		не более
	6h	174,812	-0,022	173,502				-0,006	173,493	172,645				
	6g	174,774		173,464	173,455		172,607							
	6e	174,741		173,431	173,422		172,574							
	6d	174,712		173,402	173,393		172,545							
	8h	174,702		-0,028	173,390		-0,008		173,378	172,535				
	8g	174,664		173,352	173,340		172,497							

Исполнительные размеры калибров для резьбы M180×6
мм

Наименование	Вид калибра	Поле допуска резьбы	d			d ₂			d ₁			
			Новый		Изношенный	Новый		Изношенный	Новый		Изношенный	
			Норм.	Пред. откл.		Норм.	Пред. откл.		Норм.	Пред. откл.		
Калибры-пробки	ПР	4H5H; 5H	180,030	-0,028	179,995	176,126	-0,014	176,098	173,505	не более	—	—
		6H; 7H	180,042	-0,036	179,997	176,136	-0,018	176,100	173,505			
		6G; 7G	180,122		180,077	176,216		176,180	173,585			
	НЕ	4H5H	177,574	-0,028	—	176,367	-0,014	176,345	173,505	не более	—	—
		5H	177,639			176,432		176,410	173,505			
		6H	177,730	176,521		176,493	173,505					
		6G	177,810	176,601		176,573	175,585					
		7H	177,830	176,621		176,593	173,505					
		7G	177,910	176,701		176,673	173,585					
ПР	4h	180,011	не менее	—	176,086	+0,018	176,116	173,496	+0,018	173,526	173,530	
	6h; 8h	180,014			176,080	176,116	173,494					
	6g; 8g	179,934			176,000	176,036	173,414					
	6e	179,896			175,962	175,998	173,376					
	6d	179,864			175,930	175,966	173,344					
	4h	180,011			175,895	+0,018	175,919	174,686				+0,036
6h	180,014	175,780	175,811	174,568								
6g	179,934	175,700	+0,023	175,731	174,488							
6e	179,896	175,662	175,693	174,450								
6d	179,864	175,630	175,661	174,418								
8h	180,018	175,598	+0,030	175,638	174,383	+0,060	173,380					
8z	179,938	175,518	175,558	174,303								
КПП-ПР	4h	180,011	-0,022	—	175,082	-0,006	176,072	173,479	не более	—	—	
	6h; 8h	180,014	-0,028		175,075	-0,008	176,063	173,471				
	6g; 8g	179,934			175,995		175,983	173,391				
	6e	179,896			175,957		175,945	173,353				
	6d	179,864			175,925		175,913	173,321				
КПП-НЕ	4h	177,310	-0,011	—	176,107	-0,006	173,496	не более	—	—		
	6h; 8h	177,310	-0,014		176,106	-0,008	173,494					
	6g; 8g	177,230			175,026		173,414					
	6e	177,192			175,988		173,376					
	6d	177,160			175,956		173,344					
К-И	4h	177,322	-0,011	—	176,119	-0,006	173,496	не более	—	—		
	6h; 8h	177,324	-0,014		176,120	-0,008	173,494					
	6g; 8g	177,244			176,040		173,414					
	6e	177,206			176,002		173,376					
	6d	177,174			175,970		173,344					

Исполнительные размеры калибров для резьбы М180Х6

мм

Наименование	Вид калибра	Полое допуска резьбы	d			d ₂			d ₃					
			Новый		Исполнительный	Новый		Исполнительный	Новый		Исполнительный			
			Номинал.	Пред. откл.		Номинал.	Пред. откл.		Номинал.	Пред. откл.				
Контрольные калибры-пробы	КНЕ-ПР	4H	180,011	-0,022	—	175,890	-0,006	175,882	173,288	не более	—			
		6h	180,014	-0,028		175,776	-0,008		175,764			173,172		
		6g	179,934			175,696			175,684			173,092		
		6e	179,896			175,658			175,646			173,054		
		6d	179,864			175,626			175,614			173,022		
		8h	180,018			-0,036			174,594			-0,011	175,578	172,988
		8g	179,938						175,514				175,498	172,908
	8e	179,821	—		175,916			-0,006	173,315	не более	—			
	6h	179,714		175,807	173,205									
	6g	179,634		175,727	173,125									
	6e	179,596		-0,028	175,689	0,008	173,087							
	6d	179,564			175,657	173,055								
	8h	179,543			-0,036	175,634	-0,011		173,030					
	8g	179,463		175,554		172,950								
	КИ-HE	4h	179,827	-0,022	—	175,922	-0,006	—	173,315	не более	—			
		6h	179,722			175,815			173,205					
		6g	179,642			175,735			173,125					
		6e	179,604			-0,028			175,697			-0,008	173,087	
		6d	179,572						175,665			173,055		
		8h	179,553						-0,036			175,644	-0,011	173,030
		8g	179,473			175,564						172,950		
У ПР	4h	180,011	-0,022	—	176,095	-0,006	176,086	173,496	не более	—				
	6h; 8h	180,014			176,091			176,079			173,494			
	6g; 8g	179,934			176,011			175,999			173,414			
	6e	179,896			-0,028			175,973			-0,008	175,961	173,376	
	6d	179,864						175,941			175,929	173,344		
У HE	4h	179,812	-0,022	—	175,904	-0,006	175,895	173,315	не более	—				
	6h	179,702			175,792			175,780			173,205			
	6g	179,622			175,712			175,700			173,125			
	6e	179,584			-0,028			175,674			-0,008	175,662	173,087	
	6d	179,552						175,642			175,630	173,055		
	8h	179,528						-0,036			175,613	-0,011	175,598	173,030
	8g	179,448			175,533						175,518		172,950	

Исполнительные размеры калибров для резьбы М160×4
мм

Наименование	Вид калибра	Поле допуска резьбы	d			d ₂			d ₁						
			Новый		Изготовительный	Новый		Изготовительный	Новый		Изготовительный				
			Номинал	Пред. откл.		Номинал	Пред. откл.		Номинал	Пред. откл.					
Калибры-пробки	ПР	4H5H; 5H	180,030	-0,028	179,995	177,425	-0,014	177,397	175,670	не более	—	—			
		6H; 7H	180,042	-0,036	179,997	177,435	-0,018	177,399	175,670						
		6G; 7G	180,102		180,067	177,495		177,459	175,730						
	НЕ	4H5H	178,435	-0,028	—	177,628	-0,014	177,606	175,670	не более	—	—			
		5H	178,488			177,681		177,659	175,670						
		6H	178,564			177,755		177,727	175,670						
		6G	178,624			177,815		177,787	175,730						
Калибры-кольца	ПР	7H	178,654	-0,036	—	177,845	-0,018	177,817	175,670	не более	—	—			
		7G	178,714			177,845		177,817	175,670						
		4h	180,011			177,905		177,877	175,730						
		6h; 8h	180,014			177,385		+0,018	177,415				175,661	+0,018	175,691
	НЕ	6g; 8g	179,954	не менее	—	177,378	+0,023	177,416	175,658	не менее	—	—			
		6e	179,919			177,318		177,356	175,598				+0,023	175,636	
		6d	179,889			177,284		177,320	175,564				175,600		
Контрольные калибры-пробки	КПР-ПР	6d	179,889	не менее	—	177,254	+0,018	177,290	175,534	не более	—	—			
		4h	180,011			177,224		177,248	176,415				+0,036	175,570	
		6h	180,014			177,129		177,160	176,318				+0,046	—	
		6g	179,954			177,069		177,100	176,258						
	КПР-НЕ	6e	179,919	не менее	—	177,034	+0,023	177,065	176,222	не более	—	—			
		6d	179,889			177,004		177,035	176,192						
		8h	180,018			176,972		177,012	176,157				+0,060	175,570	
КПР-К-И	8e	179,958	не менее	—	176,912	+0,030	177,952	176,097	не более	—	—				
	4h	180,011			177,380		-0,006	177,372				175,644	не более	—	—
	6h; 8h	180,014			177,374		177,362	175,636							
	6g; 8g	171,954			177,314		-0,008	177,302				175,576			
КПР-К-И	6e	179,919	не менее	—	177,279	-0,008	177,267	175,541	не более	—	—				
	6d	179,889			177,249		177,237	175,511							
	4h	178,208			177,406		-0,006	177,406				175,661	не более	—	—
	6h; 8h	178,208			177,406		177,406	175,658							
К-И	6g; 8g	178,148	-0,014	—	177,346	-0,008	177,346	175,598	не более	—	—				
	6e	178,114			177,310		177,310	175,564							
	6d	178,084			177,280		177,280	175,534							
	4h	178,220			177,418		-0,006	177,418				175,661			
К-И	6h; 8h	178,222	-0,011	—	177,420	-0,008	177,420	175,658	не более	—	—				
	6g; 8g	178,162			177,360		177,360	175,598							
	6e	178,128			177,324		177,324	175,564							
	6d	178,098			177,294		177,294	175,534							

Исполнительные размеры калибров для резьбы M180×4
мм

Наименование	Вид калибра	Поле допуска резьбы	d			d ₂			d ₁				
			Новый		Изношенный	Новый		Изношенный	Новый		Изношенный		
			Номинал.	Пред. откл.		Номинал.	Пред. откл.		Номинал.	Пред. откл.			
Контрольные калибры пробы	КНЕ-ПР	4h	180,011	-0,022	—	177,220	-0,008	177,210	175,483	не более	—	—	
		6h	180,014			177,124			177,112				175,386
		6g	179,954	-0,028		177,064	-0,008		177,052				175,326
		6e	179,919			177,030			177,018				175,292
		6d	179,889			177,000			176,988				175,262
		8h	180,018	-0,036		176,968	-0,011		176,952				175,238
	8g	179,958	176,908		176,892	175,168							
	КНЕ-НЕ	4h	179,851	-0,022	—	177,245	-0,006	—	175,510	не более	—	—	
		6h	179,764			177,156			177,142				175,420
		6g	179,704	-0,028		177,096	-0,008		177,082				175,360
		6e	179,669			177,061			177,047				175,325
		6d	179,639			177,031			177,017				175,295
		8h	179,618	-0,036		177,008	-0,011		176,994				175,270
	8g	179,558	176,948		176,934	175,210							
КИ-НЕ	4h	179,857	-0,022	—	177,251	-0,006	—	175,510	не более	—	—		
	6h	179,772			177,164			177,150				175,420	
	6g	179,712	-0,028		177,104	-0,008		177,090				175,360	
	6e	179,677			177,069			177,055				175,325	
	6d	179,647			177,039			177,025				175,295	
	8h	179,628	-0,036		177,018	-0,011		176,958				175,270	
8g	179,568	176,958		176,944	175,210								
У-ПР	4h	180,011	-0,022	—	177,394	-0,006	177,385	175,661	не более	—	—		
	6h; 8h	180,014			177,390			177,378				175,658	
	6g; 8g	179,954	-0,028		177,330	-0,008		177,318				175,598	
	6e	179,919			177,295			177,283				175,564	
	6d	179,889			177,265			177,253				175,534	
У-НЕ	4h	179,842	-0,022	—	177,233	-0,006	177,224	175,510	не более	—	—		
	6k	179,752			177,140			177,128				175,420	
	6g	179,692	-0,028		177,080	-0,008		177,068				175,360	
	6e	179,658			177,046			177,034				175,325	
	6d	179,628			177,016			177,004				175,295	
	8h	179,603	-0,036		176,987	-0,011		176,972				175,270	
	8g	179,543			176,927			176,912				175,210	

Исполнительные размеры калибров для резьбы М180×3
мм

Наименование	Вид калибра	Полное допускное размеры	d			d ₁			d ₂				
			Новый		Исполнен- ный	Новый		Исполнен- ный	Новый		Исполнен- ный		
			Номер	Пред. откл.		Номер	Пред. откл.		Номер	Пред. откл.			
Калибры-пробки	ПР	4Н5Н; 5Н	180,023	-0,022	179,994	178,068	0,011	178,046	176,752	не более	—	—	
		6Н; 7Н	180,030	-0,028	179,995	178,074	-0,014	178,046	176,752				
		6G; 7G	180,078		180,043	178,122		178,094	176,800				
	НЕ	4Н5Н	178,858	-0,022	—	178,252	-0,011	178,235	176,752	не более	—	—	
		5Н	178,908	-0,028		178,301	-0,014	178,279	176,752				
		6Н	178,972			178,365		178,343	176,752				
		6G	179,020	-0,036		178,413	-0,018	178,391	176,800				
		7Н	179,053			178,444		178,416	176,752				
		7G	179,101			178,492		178,464	176,800				
ПР	4h	180,011	не менее	—	178,034	+0,018	178,064	176,743	не менее	+0,018	176,773		
	6h; 8h	180,014			178,028	178,064	176,740	176,778					
	6g; 8g	179,966			177,980	178,016	176,892	176,730					
	6e	179,929			177,942	177,980	176,656	176,692					
	6d	179,902			177,916	177,952	176,628	176,666					
	4h	180,011			177,893	+0,018	177,917	177,284			+0,036	—	
НЕ	6h	180,014	не менее	—	177,804	+0,023	177,835	177,192	не менее	+0,046	—		
	6g	179,966			177,756		177,787	177,144					
	6e	179,929			177,719		177,750	177,108					
	6d	179,902			177,692	177,723	177,080						
	8h	180,018			177,666	+0,030	177,706	177,051				+0,060	—
	8g	179,970			177,618	177,658	177,003	—				—	
КПР-ПР	4h	180,011	-0,022	—	178,030	-0,006	178,020	176,726	не более	—	—		
	6h; 8h	180,014	-0,028		178,023	-0,008	178,011	176,718					
	6g; 8g	179,966			177,975		177,963	176,670					
	6e	179,929			177,938		177,926	176,633					
	6d	179,902	177,911		177,899	176,606							
КПР-НЕ	4h	178,658	-0,011	—	178,055	0,006	—	176,743	не более	—	—		
	6h; 8h	178,658	-0,014		178,054	-0,008		176,740					
	6g; 8g	178,610			178,006			176,692					
	6e	178,572			177,970			176,656					
	6d	178,546	177,942		177,942	176,628							
К-И	4h	178,670	-0,011	—	178,067	-0,006	—	176,743	не более	—	—		
	6h; 8h	178,672	-0,014		178,068	0,008		176,740					
	6g; 8g	178,624			178,020			176,692					
	6e	178,586			177,984			176,656					
	6d	178,560	177,956		177,956	176,628							

Исполнительные размеры калибров для резьбы М180×3

мм

Наименование	Вид калибра	Поле допуска резьбы	d			d ₂			d ₁													
			Новый		Изношенный	Новый		Изношенный	Новый		Изношенный											
			Нормат.	Пред. откл.		Нормат.	Пред. откл.		Нормат.	Пред. откл.												
Контрольные калибры-пробки	КНЕ-ПР	4h	180,011	-0,022	—	177,888	-0,006	177,880	176,585	не более	—	—										
		6h	180,014	-0,028		177,800	-0,008		177,788				176,494									
		6g	179,966			177,714			177,740				176,446									
		6e	179,929						177,688				177,702	176,410								
		6d	179,902										177,662	177,676	176,382							
		8h	180,018											-0,036	177,646	176,355						
		8g	179,970												177,614	177,598	176,307					
	КНЕ-НЕ	4h	179,871		-0,022			—		177,914	-0,006	—			176,612	не более	—	—				
		6h	179,790	-0,028	177,831		-0,008			176,528												
		6g	179,742		177,783	176,480																
		6e	179,705			177,746			176,443													
		6d	179,678						177,719	176,416												
		8h	179,663							-0,036	177,702		176,397									
		8g	179,615								177,654		176,349									
	КИ-НЕ	4h	179,877					-0,022			—	177,920	-0,006	—	176,612	не более	—	—				
		6h	179,798	-0,028			177,839	-0,008				176,528										
		6g	179,750		177,791		176,480															
		6e	179,713			177,754	176,443															
		6d	179,686				177,727		176,416													
		8h	179,673						-0,036	177,712		176,397										
		8g	179,625							177,664		176,349										
	У-ПР	4h	180,011							-0,022	—	178,043	-0,006	178,034	176,743	не более	—	—				
		6h: 8h	180,014	-0,028				178,039		-0,008		178,027	176,740									
		6g: 8g	179,966		177,991			177,979				176,694										
6e		179,929	177,954			177,942		176,656														
6d		179,902				177,927	177,915	176,628														
У-НЕ		4h					179,862	-0,022	—			177,902	-0,006		177,893				176,612	не более	—	—
		6h					179,778	-0,028				177,816	-0,008						177,804			
	6g	179,730					177,768				177,756	176,480										
	6e	179,694		177,730						177,718	176,443											
	6d	179,666			177,704					177,692	176,416											
	8h	179,648	-0,036							177,681	177,666	176,397										
	8g	179,600				177,633				177,618	176,349											

Исполнительные размеры калибров для резьбы М180×2
мм

Назначение	Вид калибра	Поле допуска резьбы	d			d ₁			d ₂			
			Новый		Изношен- ный	Новый		Изношен- ный	Новый		Изношен- ный	
			Ночн.	Пред. откл.		Ночн.	Пред. откл.		Ночн.	Пред. откл.		
Калибры-пробки	ПР	4Н5Н; 5Н	180,023	-0,022	179,994	178,718	-0,011	178,696	177,835	не более	—	—
		6Н; 7Н	180,030	-0,028	179,995	178,724	-0,014	178,696	177,835			
		6G; 7G	180,068		180,033	178,762		178,734	177,873			
	НЕ	4Н5Н	179,278	-0,022	—	178,872	-0,011	178,855	177,835	не более	—	—
		5Н	179,318			178,912		178,895	177,835			
		6Н	179,372	178,965		178,943	177,835					
		6G	179,410	-0,028		179,003	178,981	177,873				
7Н		179,437	179,030			179,008	177,835					
7G	179,475	179,068	179,046	177,873								
Калибры-кольца	ПР	4h	180,009	не менее	—	178,692	+0,014	178,715	177,828	не менее	+0,014	177,851
		6h; 8h	180,011			178,681	178,714	177,826	177,866			
		6g; 8g	179,973			178,646	178,676	177,788	177,818			
		6e	179,940			178,613	+0,018	178,643	177,755			177,785
		6d	179,911			178,584	178,614	177,726	177,756			
	НЕ	4h	180,009	не менее	—	178,569	+0,014	178,588	178,162	не менее	+0,028	—
		6h	180,011			178,493	178,517	178,084				
		6g	179,973			178,455	+0,018	178,479	178,046			
		6e	179,940			178,422	178,446	178,013				
		6d	179,911			178,393	178,417	177,984				
КПР-ПР	4h	180,009	-0,018	—	178,688	-0,005	178,680	177,818	не более	—	—	
	6h; 8h	180,011			178,680	178,670	177,809					
	6g; 8g	179,973			178,642	-0,006	178,632	177,771				
	6e	179,940			178,608	178,600	177,738					
	6d	179,911			178,580	178,570	177,709					
КПР-НЕ	4h	179,110	-0,009	—	178,708	-0,005	—	177,828	не более	—	—	
	6h; 8h	179,108			178,705	—	177,826					
	6g; 8g	179,070			178,667	-0,006	177,788					
	6e	179,035			178,634	177,755						
	6d	178,008			178,605	177,726						
К-И	4h	179,120	-0,009	—	178,718	0,005	—	177,828	не более	—	—	
	6h; 8h	179,120			178,717	—	177,826					
	6g; 8g	179,082			178,679	—	177,788					
	6e	179,048			178,646	-0,006	177,755					
	6d	179,020			178,017	177,727						

Исполнительные размеры калибров для резьбы М180×2
мм

Назначение	Вид калибра	Поле допуска резьбы	d			d ₂			d ₁					
			Новый		Изношен- ный	Новый		Изношен- ный	Новый		Изношен- ный			
			Номен.	Пред. откл.		Номен.	Пред. откл.		Номен.	Пред. откл.				
Контрольные калибры-пробы	КНЕ-ПР	4h	180,009	-0,018	—	178,565	-0,005	178,557	177,695	не более	—	—		
		6h	180,011	-0,022		178,488	-0,006	178,480	177,618					
		6g	179,973			178,450		178,442	177,580					
		6e	179,940			178,418		178,408	177,547					
		6d	179,911			178,388		178,380	177,518					
		8h	180,014			-0,028		178,374	-0,008				178,362	177,502
		8g	179,976			178,336		178,324	177,464					
		КНЕ-НФ	4h			179,891		-0,018	—				178,586	-0,005
	6h		179,821		-0,022	178,514		-0,006		—	177,645			
	6g		179,783	178,476		177,607								
	6e		179,750	178,443		177,574								
	6d		179,721	178,414		177,545								
	8h		179,714	-0,028		178,405	-0,008			—	177,535			
	8g		179,676	178,367		—	177,497							
	КИ-НФ		4h	179,896		-0,018	—			178,590	-0,005	—	177,717	не более
		6h	179,827	-0,022		178,520			-0,006	—	177,645			
		6g	179,789		178,482	177,607								
		6e	179,756		178,449	177,574								
		6d	179,727		178,420	177,545								
		8h	179,722		-0,028	178,413		-0,008		—	177,535			
		8g	179,684		178,375	—		177,497						
		У-ПР	4h		180,009	-0,018		—		178,699	-0,005	178,691	177,828	
	6h; 8h		180,011		-0,022	178,693	-0,006			178,684	177,826			
	6g; 8g		179,973	178,655		178,646			177,788					
6e	179,940		178,622	178,613		177,755								
6d	179,911		178,593	178,584		177,726								
У-НФ	4h		179,884	-0,018		—			178,576	-0,005	178,568	177,717	не более	—
	6h	179,812	-0,022	178,502				-0,006	178,493	177,645				
	6g	179,774		178,464	178,455		177,607							
	6e	179,741		178,431	178,422		177,574							
	6d	179,712		178,402	178,393		177,545							
	8h	179,702		-0,028	178,390		-0,008		178,378	177,535				
	8g	179,664		178,352	178,340		177,497							

Исполнительные размеры калибров для резьбы М185×6

мм

Назначение	Вид калибра	Полое допуск резьбы	d			d ₁			d ₂					
			Номин.		Изношен- ный	Номин.		Изношен- ный	Номин.		Изношен- ный			
			Номинал	Пред. откл.		Номинал	Пред. откл.		Номинал	Пред. откл.				
Калибры-пробки	ПР	4Н5Н, 5Н	185,030	-0,028	184,995	181,126	-0,014	181,098	178,505	не более	—	—		
		6Н; 7Н	185,042	-0,036	184,997	181,136	-0,018	181,100	178,505					
		6G; 7G	185,122		185,077	181,216		181,180	178,585					
	НЕ	4Н5Н	182,589	-0,028	—	181,382	-0,014	181,360	178,505	не более	—	—		
		5Н	182,665			181,456		181,428	178,505					
		6Н	182,755	-0,036		181,546	-0,018	181,518	178,505					
		6G	182,835			181,626		181,598	178,585					
Калибры-кольца	ПР	7Н	182,866	-0,044	—	181,655	-0,022	181,621	178,505	не более	—	—		
		7G	182,946			181,735		181,701	178,585					
		4h	185,011			181,086	+0,018	181,116	178,496				+0,018	178,526
		6h; 8h	185,014			181,080		181,116	178,494					178,530
	НЕ	6g; 8g	184,934		181,000	+0,023	181,036	178,414	+0,023	178,450				
		6e	184,896		180,962		180,998	178,376		178,412				
		6d	184,864		180,930		180,966	178,344		178,380				
Калибры-кольца	НЕ	4h	185,011		180,885	+0,018	180,909	179,676	+0,036					
		6h	185,014		180,765		180,796	179,554						
		6g	184,934		180,685	+0,023	180,716	179,474	+0,046					
		6e	184,896		180,647		180,678	179,436						
		6d	184,864		180,615		180,646	179,404						
		8h	185,018		180,573	+0,030	180,613	179,358	+0,060					
Калибры-пробки	КПР-ПР	8g	184,938		180,493		180,523	179,278						
		4h	185,011	-0,022	181,082	-0,006	180,072	178,479						
		6h; 8h	185,014		181,075		181,063	178,471						
		6g; 8g	184,934	-0,028	180,998	-0,008	180,983	178,391						
Калибры-пробки	КПР-НЕ	6e	184,893		180,957		180,945	178,353						
		6d	184,864		180,925		180,913	178,321						
		4h	182,310	-0,011	181,107	-0,006	—	178,496						
		6h; 8h	182,310		181,106		—	178,494						
Калибры-пробки	К-II	6g; 8g	182,230	-0,014	181,026	-0,008	—	178,414						
		6e	182,192		180,988		—	178,376						
		6d	182,160		180,956		—	178,344						
		4h	182,322	-0,011	181,119	-0,006	—	178,496						
Калибры-пробки	К-II	6h; 8h	182,324		181,120		—	178,494						
		6g; 8g	182,244		181,040		—	176,414						
		6e	182,206	-0,014	181,002	-0,008	—	176,376						
		6d	182,174		180,970		—	178,344						

Исполнительные размеры калибров для резьбы М185×6

мм

Наименование	Вид калибра	Полое допуск резьбы	d			d ₂			d ₁				
			Новый		Изношен-ный	Новый		Изношен-ный	Новый		Изношен-ный		
			Номинал.	Пред. откл.		Номинал.	Пред. откл.		Номинал.	Пред. откл.			
Контрольные калибры-пробки	КНЕ-ПР	4h	185,011	-0,022	—	180,880	-0,006	—	180,872	178,278	не более	—	—
		6h	185,014	-0,028		180,760	-0,008		180,748	178,156			
		6g	184,904			180,690			180,668	178,076			
		6e	184,896			180,642			180,630	178,038			
		6d	184,864	180,610		180,598	178,006						
		8h	185,018	-0,036		180,568	-0,011		180,554	177,963			
		8g	184,938			180,488			180,474	177,883			
	8e	184,938	180,488		180,474	177,883							
	КНЕ-НЕ	4h	184,811	-0,022	—	180,906	-0,006	—	178,305	178,305	не более	—	—
		6h	184,699	-0,028		180,792	-0,008		178,190				
		6g	184,619			180,712			178,110				
		6e	184,581			180,674			178,072				
		6d	184,549	180,642		178,040							
		8h	184,518	-0,036		180,608	-0,011		178,005				
		8g	184,438			180,528			177,925				
	8e	184,438	180,528		177,925								
	КН-НЕ	4h	184,817	-0,022	—	180,912	-0,006	—	178,305	178,305	не более	—	—
		6h	184,707	0,028		180,800	-0,008		178,190				
		6g	184,627			180,720			178,110				
		6e	184,589			180,682			178,072				
		6d	184,557	180,650		178,040							
		8h	184,528	-0,036		180,618	-0,011		178,005				
		8g	184,448			180,538			177,925				
	8e	184,448	180,538		177,925								
У-ПР	4h	185,011	-0,022	—	181,095	-0,006	—	181,086	178,496	не более	—	—	
	6h; 8h	185,014	0,028		181,091	-0,008		181,079	178,494				
	6g; 8g	184,934			181,011			180,999	178,414				
	6e	184,896			180,973			180,961	178,376				
	6d	184,864	180,941		180,929	178,344							
У-НЕ	4h	184,802	-0,022	—	180,894	-0,006	—	180,885	178,305	не более	—	—	
	6h	184,688	-0,028		180,776	-0,008		180,764	178,190				
	6g	181,608			180,696			180,684	178,110				
	6e	184,570			180,658			180,646	178,072				
	6d	184,538	180,626		180,614	178,040							
	8h	184,503	-0,036		180,588	-0,011		180,573	178,005				
	8g	184,423			180,508			180,493	177,925				
8e	184,423	180,508		180,493	177,925								

Исполнительные размеры калибров для резьбы М185×4

мм

Наименование	Вид калибра	Поле допуска резьбы	d			d ₂			d ₁		
			Новый		Изношен- ный	Новый		Изношен- ный	Новый		Изношен- ный
			Номинал	Пред- откл.		Номинал	Пред- откл.		Номинал	Пред- откл.	
Калибры-пробки	ПР	4H5H; 5H	185,030	-0,028	184,995	182,425	-0,014	182,297	180,670	не более	—
		6H; 7H	185,042	-0,036	184,997	182,435	-0,018	182,399	180,670		
		6G; 7G	185,102		185,057	182,495		182,459	180,730		
	НЕ	4H5H	183,459	-0,028	—	182,652	-0,014	182,630	180,670		
		5H	183,523			182,716		182,694	180,670		
		6H	183,604			182,795		182,767	180,670		
		6G	183,664			182,855		182,827	180,730		
7H		183,704	182,895			182,867		180,670			
Калибры-кольца	ПР	4h	185,011	не менее	—	182,385	+0,018	182,415	180,661	+0,018	180,691
		6h; 8h	185,014			182,378	182,416	180,658	180,696		
		6g; 8g	184,954			182,318	182,356	180,598	180,636		
		6e	184,919			182,284	182,320	180,564	180,600		
		6d	184,889			182,254	182,290	180,534	180,570		
	НЕ	4h	185,011	не менее	—	182,204	+0,018	182,228	181,395	+0,036	—
		6h	185,014			182,099	182,130	181,288			
6g		184,964	182,039			182,070	181,228				
6e		184,919	182,004			182,035	181,192	+0,046			
6d		184,889	181,974			182,005	181,162				
8h		185,013	181,922			181,962	181,107	+0,060			
Контрольные калибры-пробки	КПР-ПР	4h	185,011	-0,022	—	182,380	-0,006	182,372	180,644	не более	—
		6h; 8h	185,014	-0,028		182,374	182,362	180,636			
		6g; 8g	184,954			182,314	182,302	180,576			
		6e	184,919			182,279	182,267	180,541			
	6d	184,889	182,249	182,237	180,511						
КПР-НЕ	4h	183,208	-0,011	—	182,406	-0,006	—	180,661	не более	—	
	6h; 8h	183,206	-0,014		182,403	—	180,658				
	6g; 8g	183,148			182,346	-0,008	180,598				
	6e	183,114			182,310	—	180,564				
6d	183,084	182,280	182,280	180,534							
К-И	4d	183,220	-0,011	—	182,418	-0,006	—	180,661	не более	—	
	6h; 8h	183,222	-0,014		182,420	—	180,658				
	6g; 8g	183,162			182,360	—	180,598				
	6e	183,128			182,324	-0,008	180,564				
	6d	183,098	182,294		—	180,534					

Исполнительные размеры калибров для резьбы М185×4

мм

Наименование	Вид калибра	Поле допуска резьбы	d			d ₂			d ₁		
			Номинал		Изготовление	Номинал		Изготовление	Номинал		Изготовление
			Номинал	Пред. откл.		Номинал	Пред. откл.		Номинал	Пред. откл.	
КНЕ-ПР	4h	185,011	-0,022	—	182,200	-0,006	182,190	180,463	не более	—	—
	6h	185,014	-0,028		182,094	-0,008	182,082	180,356			
	6g	184,954			182,034		182,022	180,296			
	6e	184,919			182,000		181,988	180,262			
	6g	184,889	-0,036		181,970	-0,011	181,958	180,232			
	8h	185,018			181,918		181,902	180,178			
	8g	184,958			181,858		181,842	180,118			
КНЕ-НЕ	4h	184,831	-0,022	—	182,225	-0,006	182,215	180,490	не более	—	—
	6h	184,734	-0,028		182,126	-0,008	182,116	180,390			
	6g	184,674			182,066		182,056	180,330			
	6e	184,639			182,031		182,021	180,295			
	6d	184,609	-0,036		182,001	-0,011	181,991	180,265			
	8h	184,568			181,958		181,948	180,220			
	8g	184,508			181,898		181,888	180,160			
КН-НЕ	4h	184,837	-0,022	—	182,231	-0,006	182,221	180,490	не более	—	—
	6h	184,742	0,028		182,134	-0,008	182,124	180,390			
	6g	184,682			182,074		182,064	180,330			
	6e	184,647			182,039		182,029	180,295			
	6d	184,617	-0,036		182,009	-0,011	181,999	180,265			
	8h	184,578			181,968		181,958	180,220			
	8g	184,518			181,908		181,898	180,160			
У-ПР	4h	185,011	-0,022	—	182,394	-0,006	182,385	180,661	не более	—	—
	6h: 8h	185,014	-0,028		182,390	-0,008	182,378	180,658			
	6g: 8g	184,954			182,330		182,318	180,598			
	6e	184,919			182,295		182,283	180,564			
	6d	184,889	182,265		182,253	180,534					
	4h	184,822	-0,022		—	182,213	-0,006	182,204			
6h	184,722	-0,028	182,110	-0,008		182,098	180,390				
6g	184,662		182,050			182,038	180,330				
6e	184,628		182,016			182,004	180,295				
6d	184,598	181,986	181,974	180,265							
8h	184,553	-0,036	181,937	-0,011		181,922	180,220				
8g	184,493		181,877		181,862	180,160					

Исполнительные размеры калибров для резьбы М165Х3

мм

Исполнение	Вид калибра	Поле допуска резьбы	d			d ₂			d ₁			
			Новый		Изношен- ный	Новый		Изношен- ный	Новый		Изношен- ный	
			Номинал	Пред. откл.		Номинал	Пред. откл.		Номинал	Пред. откл.		
Калибры-пробки	ПР	4Н5Н; 5Н	185,000	-0,028	184,995	183,074	-0,014	183,046	181,752	не более	—	—
		6Н; 7Н	185,042	-0,036	184,997	183,084	-0,018	183,048	181,732			
		6G; 7G	185,090		185,045	183,132		183,096	181,800			
	НЕ	4Н5Н	183,884	-0,028	—	183,277	-0,014	183,255	181,752	не более	—	—
		5Н	183,937			183,330		183,308	181,752			
		6Н	184,013	183,404		183,376	181,752					
		6G	184,061	183,452		183,424	181,800					
7Н		184,103	183,494	183,466		181,752						
7G		184,151	183,542	183,514		181,800						
4h		185,011	не менее	183,034		+0,018	183,064	181,743	+0,018			
6h; 8h	185,014	183,028		183,064	181,740	181,778						
6g; 8g	184,963	182,980		183,016	181,692	181,730						
6e	184,929	182,942		182,960	181,656	181,692						
6d	184,902	182,916		182,952	181,628	181,666						
4h	185,011	не менее		182,873	+0,018	182,897	182,264	+0,036	—			
6h	185,014			182,778	182,809	182,165	+0,046					
6g	184,966		182,730	182,761	182,118							
6e	184,929		182,693	182,724	182,092	+0,060						
6d	184,902		182,666	182,697	182,054							
8h	185,018		182,621	182,661	182,006							
8g	184,970		182,573	182,613	181,958							
КПР-ПР	4h	185,011	-0,022	—	183,030	-0,006	183,020	181,726	не более	—	—	
	6h; 8h	185,014	-0,028		183,023	-0,008	183,011	181,718				
	6g; 8g	184,965			182,975		182,963	181,670				
	6e	184,929			182,935		182,926	181,633				
	6d	184,902			182,911		182,899	181,606				
КПР-НЕ	4h	183,658	-0,011	—	183,055	-0,006	—	181,743	не более	—	—	
	6h; 8h	183,658	-0,014		183,054	-0,008		181,740				
	6g; 8g	183,610			183,006			181,692				
	6e	183,572			182,970			181,656				
	6d	183,546			182,942			181,628				
К-И	4h	183,670	-0,011	—	183,067	-0,006	—	181,743	не более	—	—	
	6h; 8h	183,672	-0,014		183,068	-0,008		181,740				
	6g; 8g	183,624			183,020			181,692				
	6e	183,586			182,984			181,656				
	6d	183,560			182,956			181,628				

Исполнительные размеры калибров для резьбы М185×3

мм

Наименование	Вид калибра	Поле допуска резьбы	d			d ₂			d ₁					
			Новый		Изношенный	Новый		Изношенный	Новый		Изношенный			
			Номинал	Пред. откл.		Номинал	Пред. откл.		Номинал	Пред. откл.				
Контрольные калибры-пробки	КНЕ-ПР	4h	185,011	-0,022	—	182,868	-0,006	182,860	181,565	не более	—	—		
		6h	185,014	-0,028		182,774	-0,008	182,762	181,468					
		6g	184,966			182,726		182,714	181,420					
		6e	184,929			182,688		182,676	181,384					
		6d	184,902			182,662		182,650	181,356					
		8h	185,018			-0,036		182,616	0,011				182,602	181,310
		8g	184,970					182,568					182,554	181,262
	4h	184,851	-0,022		182,894			-0,006		181,592	не более	—	—	
	КНЕ-НЕ	6h	184,764	-0,028	182,805	-0,008	181,502							
		6g	184,716		182,757		181,454							
		6e	184,679		182,720		181,417							
		6d	184,652		182,683		181,390							
		8h	184,618		-0,036		182,656	-0,011	181,352					
		8g	184,570				182,608		181,304					
КН-НЕ	4h	184,857	-0,022	—	182,900	-0,003	181,592	не более	—	—				
	6h	184,772	-0,028		182,813	-0,008	181,502							
	6g	184,724			182,765		181,454							
	6e	184,687			182,728		181,417							
	6d	184,660			182,701		181,390							
	8h	184,628			-0,036		182,666				-0,011	181,352		
	8g	184,580					182,618					181,304		
У-ПР	4h	185,011		-0,022	—		183,043	-0,006	183,034	181,743	не более	—	—	
	6h; 8h	185,014	-0,028	183,039		-0,008	183,027	181,740						
	6g; 8g	184,966		182,991			182,979	181,692						
	6e	184,929		182,954			182,942	181,656						
	6d	184,902		182,927			182,915	181,628						
У-НЕ	4h	184,842		-0,022	—		182,882	-0,006	182,873	181,592	не более	—	—	
	6h	184,752	-0,028	182,790		-0,008	182,778	181,502						
	6g	184,704		182,742			182,730	181,454						
	6e	184,666		182,704			182,692	181,417						
	6d	184,640		182,678			182,666	181,390						
	8h	184,603		-0,036			182,636	-0,011	182,621	181,262				
	8g	184,555					182,588		182,573	181,304				

Исполнительные размеры калибров для резьбы М185×2

мм

Наименование	Вид калибра	Поле допуска резьбы	d			d ₂			d ₁		
			Новый		Изношенный	Новый		Изношенный	Новый		Изношенный
			Номинал.	Пред. откл.		Номинал.	Пред. откл.		Номинал.	Пред. откл.	
Калибры-пробки	ПР	4Н5Н; 5Н	185,023	-0,022	184,994	183,718	-0,011	183,696	182,835	не более	—
		6Н; 7Н	185,030	-0,028	184,995	183,724	-0,014	183,696	182,835		
		6С; 7С	185,065		185,033	183,762		183,734	182,873		
	НЕ	4Н5Н	184,298	-0,022		183,892	-0,011	183,875	182,835	не более	—
		5Н	184,346			183,939		183,917	182,835		
		6Н	184,402	-0,028		183,995	-0,014	183,973	182,835		
		6С	184,440			184,033		184,011	182,873		
Калибры-кольца	ПР	4h	185,011	не менее		183,684	+0,018	183,714	182,826	+0,016	182,856
		6h; 8h	185,014			183,678		183,714	182,824		182,860
		6g; 8g	184,976			183,640	+0,023	183,676	182,786	+0,023	182,822
	НЕ	6e	184,943			183,606		183,644	182,752		182,790
		6d	184,914			183,578		183,614	182,724		182,760
		4h	185,011	не менее		183,551	+0,018	183,575	183,142	+0,036	
		6h	185,014			183,466		183,497	183,054		
6g	184,976		183,428		+0,023	183,459	183,016	+0,046			
6e	184,943		183,395			183,426	182,984				
Контрольные калибры-пробки	КПР-ПР	4h	185,011	-0,022		183,680	-0,006	183,670	182,809	не более	—
		6h; 8h	185,014			183,673		183,661	182,801		
		6g; 8g	184,976	-0,028		183,635	-0,008	183,623	182,763		
	КПР-НЕ	6e	184,943			183,602		183,590	182,730		
		6d	184,914			183,573		183,561	182,701		
		4h	184,108	-0,011		183,705	-0,006		182,826		
		6h; 8h	184,108			183,704			182,824		
К-И	К-И	6g; 8g	184,070	-0,014		183,666	-0,008		182,786	не более	—
		6e	184,036			183,634			182,752		
		6d	184,008			183,604			182,724		
	К-И	4h	184,120	-0,011		183,717	-0,006		182,826	не более	—
		6h; 8h	184,122			183,718			182,824		
		6g; 8g	184,084			183,680			182,786		
		6e	184,050	-0,014		183,648	-0,008		182,752		
6d	184,022			183,618			182,724				

Исполнительные размеры калибров для резьбы М185Х2

мм

Наименование	Вид калибра	Поле допуска резьбы	d			d ₂			d ₁		
			Новый		Изношен- ный	Новый		Изношен- ный	Новый		Изношен- ный
			Номинал.	Пред. откл.		Номинал.	Пред. откл.		Номинал.	Пред. откл.	
КНЕ-ПР	4h	185,011	-0,022	—	183,546	-0,006	183,538	182,676	не более	—	—
	6h	185,014	-0,028		183,462	-0,008	183,450	182,590			
	6g	184,976			183,424		183,412	182,552			
	6e	184,943			183,390		183,378	182,518			
	6d	184,914			183,362		183,350	182,490			
	8h	184,999			-0,036		183,332	-0,011			
8g	184,961	183,294		183,278	182,420		не более	—	—		
КНЕ-НЕ	4h	184,879	-0,022	—	183,572	-0,006				—	182,703
	6h	184,802	-0,028		183,493	-0,008				—	182,623
	6g	184,764			183,455					182,585	
	6e	184,731			183,422					182,552	
	6d	184,702			183,393					182,523	
	8h	184,683			-0,036		183,372	-0,011	182,500		
8g	184,645	183,334		182,462	не более		—	—			
КИ-НЕ	4h	184,885	-0,022	—		183,578			-0,006	—	182,703
	6h	184,810	-0,028			183,501			-0,008	—	182,623
	6g	184,772				183,463				182,585	
	6e	184,730				183,430				182,552	
	6d	184,710				183,401				182,523	
	8h	184,693			-0,036	183,382	-0,011	182,500			
8g	184,655	183,344		182,462	не более	—	—				
У-ПР	4h	185,011	-0,022	—				183,693	-0,006	183,684	182,826
	6h; 8h	185,014	-0,028					183,689	-0,008	183,677	182,824
	6g; 8g	184,976						183,651		183,639	182,786
	6e	184,943						183,618		183,606	182,752
	6d	184,914						183,589		183,577	182,724
У-НЕ	4h	184,870		-0,022	—	183,560	-0,006	183,551		182,703	
	6h	184,790	-0,028	183,478		-0,008	183,466	182,623			
	6g	184,752		183,440			183,428	182,585			
	6e	184,720		183,406			183,394	182,552			
	6d	184,690		183,378			183,366	182,523			
	8h	184,668		-0,036			183,351	-0,011	183,336	182,500	
	8g	184,630		183,313			183,298	182,462	не более	—	—

Исполнительные размеры калибров для резьбы М190×6

мм

Назначение	Вых. калибра	Поле допуска резьбы	d			d ₂			d ₁		
			Новый		Изношен- ный	Новый		Изношен- ный	Новый		Изношен- ный
			Номен.	Пред. откл.		Номен.	Пред. откл.		Номен.	Пред. откл.	
Калибры-пробки	ПР	4Н5Н; 5Н	190,030	-0,028	189,995	186,126	-0,014	186,098	183,505	не более	—
		6Н; 7Н	190,042	-0,036	189,997	186,136	-0,018	186,100	183,505		
		6G; 7G	190,122		190,077	186,216		186,180	183,585		
	НЕ	4Н5Н	187,589	-0,028		186,382	-0,014	186,360	183,505	не более	—
		5Н	187,665			186,456		186,428	183,505		
		6Н	187,755	-0,036		186,546	-0,018	186,518	183,505		
		6G	187,835			186,626		186,598	183,585		
		7Н	187,866	-0,044		186,655	-0,022	186,621	183,505		
	7G	187,946			186,735		186,701	183,585			
	ПР	4h	190,011	не менее	—	186,086	+0,018	186,116	183,496	+0,018	183,526
		6h; 8h	190,014			186,080		186,116	183,494		183,530
		6g; 8g	189,934			186,000	+0,023	186,036	183,414	+0,023	183,450
6e		189,896	185,962				185,998	183,376		183,412	
6d		189,864	185,930				185,966	183,344		183,380	
НЕ	4h	190,011	не менее	—	185,885	+0,018	185,909	183,676	+0,036		
	6h	190,014			185,765		185,796	184,554			
	6g	189,934			185,685	+0,023	185,716	184,474	+0,046		
	6e	189,896			185,647		185,678	184,436			
	6d	189,864			185,615		185,646	184,404			
	8h	190,018			185,573	+0,030	185,613	184,358	+0,060		
	8g	189,938			185,493		185,533	184,278			
КПР-ПР	4h	190,011	-0,022		186,082	-0,006	186,072	183,479	не более	—	
	6h; 8h	190,014			186,075		186,063	183,471			
	6g; 8g	189,934	-0,028		185,995	-0,008	185,983	183,391			
	6e	189,896			185,957		185,945	183,353			
КПР-НЕ	6d	189,864			185,925		185,913	183,321	не более	—	
	4h	187,310	-0,011		186,107	-0,006		183,496			
	6h; 8h	187,310			186,106			183,494			
	6g; 8g	187,230	-0,014		186,026	-0,008		183,414			
К-И	6e	187,192			185,988			183,376	не более	—	
	6d	187,160			185,956			183,344			
	4h	187,322	-0,011		186,119	-0,006		183,496			
	6h; 8h	187,324			186,120			183,494			
	6g; 8g	187,244	-0,014		186,040	-0,008		183,414			
6e	187,206			186,002			183,376				
6d	187,174			185,970			183,344				

Исполнительные размеры калибров для резьбы М190×6

мм

Наименование	Вид калибра	Полое допуск резьбы	d			d ₁			d ₂			
			Новый		Изношен- ный	Новый		Изношен- ный	Новый		Изношен- ный	
			Номинал	Пред. откл.		Номинал	Пред. откл.		Номинал	Пред. откл.		
Контрольные калибры-пробки	КНЕ-ПР	4h	190,011	-0,022	—	185,880	-0,006	185,872	183,278	не более	—	—
		6h	190,014			185,760		185,748	183,156			
		6g	189,934	-0,028		185,630	-0,008	185,668	183,076			
		6e	189,896			185,642		185,630	183,038			
		6d	189,864			185,610		185,598	183,006			
		8h	190,018	-0,036		185,568	-0,011	185,554	182,963			
	8g	189,938		185,488		185,474	182,883					
	КНЕ-ПЕ	4h	189,811	-0,022	—	185,906	-0,006		183,305	не более	—	—
		6h	189,699			185,792			183,190			
		6g	189,619	-0,028		185,712	-0,008		183,110			
		6e	189,581			185,674			183,072			
		6d	189,549			185,642			183,040			
		8h	189,518	-0,036		185,608	-0,011		183,005			
	8g	189,438		185,528			182,925					
	КН-ПЕ	4h	189,817	-0,022	—	185,912	-0,006		183,305	не более	—	—
		6h	189,707			185,800			183,190			
		6g	189,627	-0,028		185,720	-0,008		183,110			
		6e	189,589			185,682			183,072			
		6d	189,557			185,650			183,040			
		8h	189,528	-0,036		185,618	-0,011		183,005			
	8g	189,448		185,538			182,925					
	У-ПР	4h	190,011	-0,022	—	186,095	-0,006	186,086	183,496	не более	—	—
		6h; 8h	190,014			186,091		186,079	183,494			
		6g; 8g	189,934	-0,028		186,011	-0,008	185,999	183,414			
6e		189,896		185,973			185,961	183,376				
6d		189,864		185,941			185,929	183,344				
У-ПЕ	4h	189,802	-0,022	—	185,894	-0,006	185,885	183,305	не более	—	—	
	6h	189,688			185,776		185,764	183,190				
	6g	189,608	-0,028		185,696	-0,008	185,684	183,110				
	6e	189,570			185,658		185,646	183,072				
	6d	189,538			185,626		185,614	183,040				
	8h	189,503			185,588		185,573	183,005				
	8g	189,423	-0,036		185,508	-0,011	185,493	183,925				

Исполнительные размеры калибров для резьбы М190×4
мм

Назначение	Вид калибра	Поле допуска резьбы	d			d ₂			d ₁			
			Новый		Изношен- ный	Новый		Изношен- ный	Новый		Изношен- ный	
			Номин.	Пред- откл.		Номин.	Пред- откл.		Номин.	Пред- откл.		
Калибры-пробки	ПР	4Н5Н; 5Н	190,030	-0,028	189,995	187,425	-0,014	187,397	185,670	не более	—	—
		6Н; 7Н	190,042	-0,036	189,997	187,435	-0,018	187,399	185,670			
		6G; 7G	190,102		190,057	187,495		187,459	185,730			
	НЕ	4Н5Н	188,459	-0,028	—	187,652	-0,014	187,630	185,670	не более	—	—
		5Н	188,523			187,716		187,694	185,670			
		6Н	188,604			187,795		187,767	185,670			
		6G	188,664	-0,036		187,855	-0,018	187,827	185,730			
		7Н	188,704			187,895		187,867	185,670			
		7G	188,764			187,955		187,927	185,730			
	ПР	4h	190,011	не менее	—	187,385	+0,018	187,415	185,661	+0,018	185,691	
		6h; 8h	190,014			187,378		187,416	185,658		185,696	
		6g; 8g	189,954			187,318	+0,023	187,356	185,598	+0,023	185,636	
6e		189,919	187,284				187,320	185,564		185,600		
6d		189,889	187,254				187,290	185,534		185,570		
4h		190,011	не менее			—	187,204	+0,018	187,228	186,395	+0,036	—
6h	190,014	187,099			187,130		186,288					
6g	189,954	187,039		+0,023	187,070		186,228	+0,046				
6e	189,919	187,004			187,035		186,192					
6d	189,889	186,974			187,005		186,162					
8h	190,018	186,922		+0,030	186,962		186,107	+0,060				
КПР-ПР	4h	190,011	-0,022	—	187,380	-0,006	187,372	185,644	не более	—	—	
	6h; 8h	190,014			187,374		187,362	186,636				
	6g; 8g	189,954	-0,028		187,314	-0,008	187,302	185,576				
	6e	189,919			187,279		187,267	185,541				
	6d	189,889			187,249		187,237	185,511				
КПР-НЕ	4h	188,208	-0,011	—	187,406	-0,006	187,406	185,661	не более	—	—	
	6h; 8h	188,208			187,406		187,406	185,658				
	6g; 8g	188,148	-0,014		187,346	-0,008	187,346	185,598				
	6e	188,114			187,310		187,310	185,564				
	6d	188,084			187,280		187,280	185,534				
К-И	4h	188,220	-0,011	—	187,418	-0,006	187,418	185,661	не более	—	—	
	6h; 8h	188,222			187,420		187,420	185,658				
	6g; 8g	188,162	-0,014		187,360	-0,008	187,360	185,598				
	6e	188,128			187,324		187,324	185,564				
	6d	188,098			187,294		187,294	185,534				

Исполнительные размеры калибров для резьбы М190Х4

мм

Назначение	Вид калибра	Поле допуска резьбы	d			d ₂			d ₁							
			Новый		Исполнительный	Новый		Исполнительный	Новый		Исполнительный					
			Номинал	Пред. откл.		Номинал	Пред. откл.		Номинал	Пред. откл.						
Контрольные калибры-пробки	КНЕ-ПР	4h	190,011	-0,022	—	187,200	-0,006	187,190	185,463	не более	—	—				
		6h	190,014	-0,028		187,094	-0,008	187,082	185,356							
		6g	189,954			187,034		187,022	185,296							
		6e	189,919			187,000		186,988	185,262							
		6d	189,889			186,970		186,958	185,232							
		8h	190,018			-0,036		186,918	-0,011				186,902	185,178		
		8g	189,958					186,858					186,842	185,118		
		КНЕ-НФ	4h					189,831					-0,022	—	187,225	-0,006
	6h		189,734		-0,028			187,126		-0,008	185,390					
	6g		189,674	187,066		185,330										
	6e		189,639	187,031		185,295										
	6d		189,609	187,001		185,265										
	8h		189,568	-0,036		186,958	-0,011	185,220								
	8g		189,508			186,898		185,160								
	КН-НЕ		4h			189,837		-0,022	—		187,231	-0,006	185,490		не более	—
		6h	189,742			-0,028		187,134			-0,008	185,390				
		6g	189,682	187,074	185,330											
		6e	189,647	187,039	185,295											
		6d	189,617	187,009	185,265											
		8h	189,578	-0,036	186,968		-0,011	185,220								
		8g	189,518		186,908			185,160								
		У-ПР	4h		190,011			-0,022		—		187,394	-0,006	187,385		
	6h: 8h		190,014		-0,028			187,390	-0,008			187,378	185,658			
	6g: 8g		189,954	187,330		187,318	185,598									
6e	189,919		187,295	187,283		185,564										
6d	189,889		187,265	187,253		185,534										
У-НЕ	4h	189,822	-0,022	—		187,213	-0,006	187,204		185,490	не более	—	—			
	6h	189,722	-0,028		187,110	-0,008	187,098	185,390								
	6g	189,662			187,050		187,038	185,330								
	6e	189,628			187,016		187,004	185,295								
	6d	189,598			186,986		186,974	185,265								
	8h	189,553			-0,036		186,937	-0,011	186,922	185,220						
	8g	189,493					186,877		186,862	185,160						

Исполнительные размеры калибров для резьбы М190Х3

мм

Вид калибра	Полое допуск резьбы	d			d ₁			d ₂		
		Новый		Изношен- ный	Новый		Изношен- ный	Новый		Изношен- ный
		Номинал.	Пред. откл.		Номинал.	Пред. откл.		Номинал.	Пред. откл.	
ПР	4Н5Н; 5Н	190,030	-0,028	189,995	188,074	-0,014	188,046	186,752	не более	—
	6Н; 7Н	190,042	-0,036	189,997	188,084	-0,018	188,048	186,752		
	6G; 7G	190,090		190,045	188,132		188,096	186,800		
НЕ	4Н5Н	188,884	-0,028	—	188,277	-0,014	188,255	186,752	не более	—
	5Н	188,937			188,330		188,308	186,752		
	6Н	189,013	188,404		188,376	186,752				
	6G	189,061	188,452		188,424	186,800				
	7Н	189,103	188,494		188,466	186,752				
	7G	189,151	-0,036	188,542	188,514	186,800				
ПР	4h	190,011	не менее	—	188,034	+0,018	188,064	186,743	+0,018	186,773
	6h; 8h	190,014			188,028	188,064	186,740		186,778	
	6g; 8g	189,966			187,980	188,016	186,692	+0,023	186,730	
	6e	189,929			187,942	187,980	186,656		186,692	
	6d	189,902			187,916	187,952	186,628		186,666	
НЕ	4h	190,011	не менее	—	187,873	+0,018	187,897	187,264	+0,036	—
	6h	190,014			187,778	187,809	187,166			
	6g	189,966			187,730	187,761	187,118	+0,046		
	6e	189,929			187,693	187,724	187,082			
	6d	189,902			187,666	187,697	187,054			
	8h	190,018			187,621	187,651	187,006	+0,060		
	8g	189,970	187,573	187,613	186,958					
КПР-ПР	4h	190,011	-0,022	—	188,030	-0,006	188,020	186,726	не более	—
	6h; 8h	190,014	-0,028		188,023	-0,008	188,011	186,718		
	6g; 8g	189,966			187,975		187,963	186,670		
	6e	189,929	187,938		187,926	186,633				
	6d	189,902	187,911	187,899	186,606					
КПР-НЕ	4h	188,658	-0,011	—	188,055	-0,006	—	186,743	не более	—
	6h; 8h	188,658	-0,014		188,054	-0,008	—	186,740		
	6g; 8g	188,610			188,008		—	186,692		
	6e	188,572	187,970		—	186,656				
	6d	188,546	187,942	—	186,628					
К-И	4h	188,670	-0,011	—	188,067	-0,006	—	186,743	не более	—
	6h; 8h	188,672	-0,014		188,068	-0,008	—	186,740		
	6g; 8g	188,624			188,020		—	186,692		
	6e	188,586	187,984		—	186,656				
	6d	188,560	187,956	—	186,628					

Исполнительные размеры калибров для резьбы М190×3

мм

Наименование	Вид калибра	Полое допуск резьбы	d			d ₁			d ₂		
			Новый		Изношен- ный	Новый		Изношен- ный	Новый		Изношен- ный
			Номин.	Пред. откл.		Номин.	Пред. откл.		Номин.	Пред. откл.	
Контрольные калибры-пробы	КНЕ-ПР	4h	190,011	-0,022	—	187,868	-0,006	187,860	186,565	не более	—
		6h	190,014	—	—	187,774	—	187,762	186,468		
		6g	189,966	-0,028	—	187,726	-0,008	187,714	186,420		
		6e	189,929	—	—	187,688	—	187,676	186,384		
		6d	189,902	—	—	187,662	—	187,650	186,356		
		8h	190,018	-0,036	—	187,616	-0,011	187,602	186,310		
	КНЕ-НЕ	4h	189,951	-0,022	—	187,894	-0,006	—	186,592	не более	—
		6h	189,764	—	—	187,805	—	—	186,502		
		6g	189,716	-0,028	—	187,757	-0,008	—	186,454		
		6e	189,679	—	—	187,720	—	—	186,417		
		6d	189,652	—	—	187,693	—	—	186,390		
		8h	189,618	-0,036	—	187,656	-0,011	—	186,352		
	КИ-НЕ	4h	189,857	-0,022	—	187,900	-0,006	—	186,592	не более	—
		6h	189,772	—	—	187,813	—	—	186,502		
		6g	189,724	-0,028	—	187,765	-0,008	—	186,454		
		6e	189,687	—	—	187,728	—	—	186,417		
		6d	189,660	—	—	187,701	—	—	186,390		
		8h	189,628	-0,036	—	187,666	-0,011	—	186,352		
	У-ПР	4h	190,011	-0,022	—	188,043	-0,006	188,034	186,743	не более	—
		6h; 8h	190,014	—	—	188,039	—	188,027	186,740		
		6g; 8g	189,966	-0,028	—	187,991	-0,008	187,979	186,692		
		6e	189,929	—	—	187,954	—	187,942	186,656		
		6d	189,902	—	—	187,927	—	187,915	186,628		
	У-НЕ	4h	189,842	-0,022	—	187,882	-0,006	187,873	186,592	не более	—
6h		189,752	—	—	187,790	—	187,778	186,502			
6g		189,704	-0,028	—	187,742	-0,008	187,730	186,454			
6e		189,668	—	—	187,704	—	187,692	186,417			
6d		189,640	—	—	187,678	—	187,666	186,390			
8h		189,603	—	—	187,636	—	187,621	186,352			
8g		189,555	-0,036	—	187,588	-0,011	187,573	186,304			

Исполнительные размеры калибров для резьбы М190×2
мм

Наименование	Вид калибра	Поле допуска резьбы	d			d ₂			d ₁			
			Новый		Изношенный	Новый		Изношенный	Новый		Изношенный	
			Номинал	Пред. откл.		Номинал	Пред. откл.		Номинал	Пред. откл.		
Калибры-пробки	ПР	4Н5Н; 5Н	190,023	-0,022	189,994	188,718	-0,011	188,696	187,835	не более	—	—
		6Н; 7Н	190,030	-0,028	189,995	188,724	-0,014	188,696	187,835			
		6G; 7G	190,068		190,033	188,762		188,734	187,873			
	НЕ	4Н6Н	189,298	-0,022	—	188,892	-0,011	188,875	187,835	не более	—	—
		5Н	189,346			188,839		188,917	187,835			
		6Н	189,402	-0,028		188,995	-0,014	188,973	187,835			
		6G	189,440			189,033		189,011	187,873			
	7Н	189,483	-0,036		189,074	-0,018	189,046	187,835				
	7G	189,521			189,112		189,084	187,873				
Калибры-кольца	ПР	4h	190,011	не менее	—	188,684	+0,018	188,714	187,826	+0,018	187,856	
		6h; 8h	190,014			188,678		188,714	187,824	187,860		
		6g; 8g	189,976			188,640	+0,023	188,676	187,786	+0,023	187,822	
		6e	189,943			188,606		188,644	187,752	187,790		
		6d	189,914		188,578		188,614	187,724	187,760			
	НЕ	4h	190,011	не менее	—	188,551	+0,018	188,575	188,142	+0,036		
		6h	190,014			188,466		188,497	188,054			
		6g	189,976			188,428	+0,023	188,459	188,016	+0,046		
		6e	189,943			188,395		188,426	187,984			
		6d	189,914			188,366		188,397	187,954			
		8h	190,018			188,336	+0,030	188,376	187,921	+0,060		
		8g	189,980		188,298		188,338	187,883				
	КПР-ПР	4h	190,011	-0,022	—	188,680	-0,006	188,670	187,809	не более	—	—
		6h; 8h	190,014			188,673		188,661	187,801			
6g; 8g		189,976	-0,028	188,635		-0,008	188,623	187,763				
6e		189,943		188,602			188,590	187,730				
6d		189,914		188,573			188,561	187,701				
КПР-НЕ	4h	189,108	-0,011	—	188,705	-0,006		187,826	не более	—	—	
	6h; 8h	189,108			188,704			187,824				
	6g; 8g	189,070	-0,014		188,666	-0,008		187,786				
	6e	189,036			188,634			187,752				
	6d	189,008		188,604			187,724					
К-И	4h	189,120	-0,011	—	188,717	-0,006		187,826	не более	—	—	
	6h; 8h	189,122			188,718			187,824				
	6g; 8g	189,084	-0,014		188,680	-0,008		187,786				
	6e	189,050			188,648			187,752				
	6d	189,022		188,618			187,724					

Исполнительные размеры калибров для резьбы М190×2
мм

Назначение	Вид калибра	Поле допуска резьбы	d			d ₂			d ₁				
			Новый		Изношенный	Новый		Изношенный	Новый		Изношенный		
			Новый	Пред. откл.		Новый	Пред. откл.		Новый	Пред. откл.			
Контрольные калибры-пробки	КНЕ-ПР	4h	190,011	-0,022	—	188,546	-0,006	188,538	187,676	не более	—	—	
		6h	190,014	-0,028		188,462	-0,008		188,450				187,590
		6g	189,976			188,424			188,412				187,552
		6e	189,943			188,390			188,376				187,518
		6d	189,914	-0,036		188,362	-0,011		188,350				187,490
		8h	189,999			188,332			188,316				187,458
		8g	189,961	188,294		188,278	187,420						
	КНЕ-НЕ	4h	189,879	-0,022	—	188,572	-0,006	—	187,703	не более	—	—	
		6h	189,802	-0,028		188,493	-0,008		188,485				187,623
		6g	189,764			188,455			188,422				187,585
		6e	189,731			188,422			188,393				187,552
		6d	189,702	-0,036		188,393	-0,011		188,372				187,523
		8h	189,683			188,372			188,334				187,500
		8g	189,645	188,334		187,462							
	КИ-НЕ	4h	189,885	-0,022	—	188,578	-0,006	—	187,703	не более	—	—	
		6h	189,810	-0,028		188,501	-0,008		188,463				187,623
		6g	189,772			188,463			188,430				187,585
		6e	189,739			188,430			188,401				187,552
		6d	189,710	-0,036		188,401	-0,011		188,382				187,523
		8h	189,693			188,382			188,344				187,500
		8g	189,655	188,344		187,462							
	У-ПР	4h	190,011	-0,022	—	188,693	-0,006	188,684	187,826	не более	—	—	
		6h; 8h	190,014	-0,028		188,689	-0,008		188,677				187,824
		6g; 8g	189,976			188,651			188,639				187,786
6e		189,943	188,618			188,606			187,752				
6d		189,914	188,589	188,577		187,724							
У-НЕ	4h	189,870	-0,022	—	188,560	-0,006	188,551	187,703	не более	—	—		
	6h	189,790	-0,028		188,478	-0,008		188,466				187,623	
	6g	189,752			188,440			188,428				187,585	
	6e	189,720			188,406			188,394				187,552	
	6d	189,690	-0,036		188,378	-0,011		188,366				187,523	
	8h	189,668			188,351			188,336				187,500	
	8g	189,630	188,313		188,298	187,462							

Исполнительные размеры калибров для резьбы М195×6

мм

Наименование	Вид калибра	Поле допуска резьбы	d			d ₂			d ₁				
			Новый		Изношенный	Новый		Изношенный	Новый		Изношенный		
			Номинал.	Пред. откл.		Номинал.	Пред. откл.		Номинал.	Пред. откл.			
Калибры-пробки	ПР	4Н5Н; 5Н	195,030	-0,028	194,995	191,126	-0,014	191,098	188,505	не более	—	—	
		6Н; 7Н	195,042	-0,036	194,997	191,136	-0,018	191,100	188,505				
		6G; 7G	195,122		195,077	191,216		191,180	188,585				
	НЕ	4Н5Н	192,589	-0,028	—	191,382	-0,014	191,360	188,505	не более	—	—	
		5Н	192,665	-0,036		191,456	-0,018	191,428	188,505				
		6Н	192,755			191,546		191,518	188,505				
		6G	192,835			191,626		191,598	188,585				
		7Н	192,866	-0,044		191,655	-0,022	191,621	188,505				
		7G	192,946			191,735		191,701	188,585				
Калибры-кольца	ПР	4h	195,011	не менее	—	191,086	+0,018	191,116	188,496	+	0,018	188,526	
		6h; 8h	195,014			191,080	191,116	188,494	188,530				
		6g; 8g	194,934			191,000	+0,023	191,036	188,414			188,450	
		6e	194,896			190,962	190,998	188,376	188,412				
		6d	194,864			190,930	190,966	188,344	188,380				
	НЕ	4h	195,011	не менее	—	190,885	+0,018	190,909	189,676	+	0,036	—	
		6h	195,014			190,765	190,796	189,554					
		6g	194,934			190,685	+0,023	190,716	189,474				189,436
		6e	194,896			190,647	190,678	189,436	189,404				
6d	194,864	190,615	190,646	189,404	189,358	189,358							
8h	195,018	190,573	+0,030	190,613	189,358	189,278	189,278	+	0,060	—			
8g	194,938	190,493	190,533	189,278	189,278	189,278	189,278	+	0,060	—			
Контрольные калибры-пробки	КПР-ПР	4h	195,011	-0,022	—	191,082	-0,006	191,072	188,479	не более	—	—	
		6h; 8h	194,014	-0,028		191,075	191,063	188,471					
		6g; 8g	194,934			190,995	-0,008	190,983	188,391				
		6e	194,896			190,957	190,945	188,353					
		6d	194,864	190,925		190,913	188,321						
	КПР-НЕ	4h	192,310	-0,011	—	191,107	0,006	191,107	188,496	не более	—	—	
		6h; 8h	192,310	-0,014		191,106	191,106	188,494					
		6g; 8g	192,230			191,026	-0,008	191,026	188,414				
		6e	192,192			190,988	190,988	188,376					
		6d	192,160	190,956		190,956	188,344						
	К-И	4h	192,322	-0,011	—	191,119	-0,006	191,119	188,496	не более	—	—	
		6h; 8h	192,324	-0,014		191,120	191,120	188,494					
6g; 8g		192,244	191,040			-0,008	191,040	188,414					
6e		192,206	191,002			191,002	188,376						
6d		192,174	190,970	190,970		188,344							

Исполнительные размеры калибров для резьбы М195×6
мм

Наименование	Вид калибра	Поле допуска резьбы	d			d ₂			d ₁			
			Номинал		Износительный	Номинал		Износительный	Номинал		Износительный	
			Номинал	Пред. откл.		Номинал	Пред. откл.		Номинал	Пред. откл.		
Контрольные калибры-пробки	КНЕ-ПР	4h	195,011	-0,022	—	190,880	-0,006	190,872	188,278	не более	—	—
		6h	195,014	-0,028		190,760	-0,008	190,748	188,156			
		6g	194,934			190,680		190,668	188,076			
		6e	194,896			190,642		190,630	188,038			
		6d	194,864			190,610		190,598	188,006			
		8h	195,018	-0,036		190,568	-0,011	190,554	187,963			
		8g	194,938			190,488		190,474	187,883			
		КНЕ-НЕ	4h			194,811		-0,022	190,906			
	6h		194,699		-0,028	190,792		-0,008	188,190			
	6g		194,619	190,712		188,110						
	6e		194,581	190,674		188,072						
	6d		194,549	190,642		188,040						
	8h		194,518	-0,036	190,608	-0,011	188,005					
	8g	194,438	190,528		187,925							
КИ-НЕ	4h	194,817	-0,022	190,912	-0,006	188,305	не более	—	—			
	6h	194,707	-0,028	190,800	-0,008	188,190						
	6g	194,627		190,720		188,110						
	6e	194,589		190,682		188,072						
	6d	194,557		190,650		188,040						
	8h	194,528	-0,036	190,618	-0,011	188,005						
	8g	194,448		190,538		187,925						
	У-ПР	4h	195,011	-0,022	191,095	-0,006				191,086	188,496	не более
6h; 8h		195,014	-0,028	191,091	-0,008	191,079	188,494					
6g; 8g		194,934		191,011		190,999	188,414					
6e		194,896		190,973		190,961	188,376					
6d		194,864		190,941		190,929	188,344					
У-НЕ		4h	194,802	-0,022	190,894	-0,006	190,885	188,305	не более	—	—	
	6h	194,688	-0,028	190,776	-0,008	190,764	188,190					
	6g	194,608		190,696		190,684	188,110					
	6e	194,570		190,658		190,646	188,072					
	6d	194,538		190,626		190,614	188,040					
	8h	194,503	-0,036	190,588	-0,011	190,573	188,005					
	8g	194,423		190,508		190,493	187,925					

Исполнительные размеры калибров для резьбы М195×4
мм

Наименование	Вид калибра	Поле допуска резьбы	d			d ₁			d ₂				
			Новый		Изношенный	Новый		Изношенный	Новый		Изношенный		
			Номинал.	Пред. откл.		Номинал.	Пред. откл.		Номинал.	Пред. откл.			
Калибры-пробки	ПР	4Н5Н; 5Н	195,030	-0,028	194,995	192,425	-0,014	192,397	190,670	не более	—	—	
		6Н; 7Н	195,042	-0,036	194,997	192,435	-0,018	192,399	190,670				
		6G; 7G	195,102		192,495	192,459		190,730					
	НЕ	4Н5Н	193,459	-0,028	—	192,652	-0,014	192,630	190,670	не более	—	—	
		5Н	193,523			192,716		192,694	190,670				
		6Н	193,604	192,795		192,767	190,670						
		6G	193,664	-0,018		192,855	192,827	190,730					
7Н		193,704	192,895			192,867	190,670						
7G	193,764	192,955	192,927	190,730									
Калибры-кольца	ПР	4h	195,011	не менее	—	192,385	+0,018	192,415	190,661	+0,018	190,691		
		6h; 8h	195,014			192,378	192,416	190,658	+0,023	190,696			
		6g; 8g	194,954			192,318	192,356	190,598		190,636			
		6e	194,919			192,284	192,320	190,564		190,600			
	6d	194,889	192,254			192,290	190,534	190,570					
	НЕ	4h	195,011			не более	—	192,204	+0,018	192,228	191,395	+0,036	—
		6h	195,014					192,099	192,130	191,288			
6g		194,954	192,039	192,070	191,228			+0,046					
6e		194,919	192,004	192,035	191,192								
6d		194,889	191,974	192,005	191,162								
8h	195,018	191,922	191,962	191,107	+0,060								
8g	194,958	191,862	191,902	191,047									
КПП-ПР	4h	195,011	-0,022	—	192,380	-0,006	192,372	190,644	не более	—	—		
	6h; 8h	195,014	192,374		192,362	190,636							
	6g; 8g	194,954	192,314		192,302	190,576	-0,008						
	6e	194,919	192,279		192,267	190,541							
	6d	194,889	192,249		192,237	190,511							
КПП-НЕ	4h	193,208	-0,011	—	192,406	-0,006	—	190,661	не более	—	—		
	6h; 8h	193,208	192,406		—	190,658							
	6g; 8g	193,148	-0,014		192,346	-0,008	190,598						
	6e	193,114			192,310		190,564						
	6d	193,084	192,280		190,534								
К-И	4h	193,220	-0,011	—	192,418	-0,006	—	190,661	не более	—	—		
	6h; 8h	193,222	192,420		—	190,658							
	6g; 8g	193,162	-0,014		192,360	-0,008	190,598						
	6e	193,128			192,324		190,564						
	6d	193,098	192,294		190,534								

Исполнительные размеры калибров для резьбы М195×4
мм

Наименование	Вид калибра	Поле допуска резьбы	d			d ₂			d ₁		
			Новый		Изношенный	Новый		Изношенный	Новый		Изношенный
			Номи.	Пред. откл.		Номи.	Пред. откл.		Номи.	Пред. откл.	
КНЕ-ПР	4h	195,011	—0,022	—	192,200	—0,006	192,190	190,463	не более	—	—
	6h	195,014	—0,028		192,094	—0,008	192,082	190,356			
	6g	194,954			192,034		192,022	190,296			
	6e	194,919			192,000		191,988	190,262			
	6d	194,889			191,970		191,958	190,232			
	8h	195,018	0,036		191,918	—0,011	191,902	190,178			
	8g	194,958	191,858		191,842	190,118					
	КНЕ-НЕ	4h	194,831		—0,022	—	192,225	—0,006			
6h		194,734	—0,028	192,126	—0,008		—	190,390			
6g		194,674		192,066			190,330				
6e		194,639		192,031			190,295				
6d		194,609		192,001			190,265				
8h		194,568	—0,036	191,958	—0,011		190,220				
8g		194,508	191,898	190,160							
КН-НЕ		4h	194,837	—0,022	—		192,231	—0,006	—	190,490	не более
	6h	194,742	—0,028	192,134		—0,008	—	190,390			
	6g	194,682		192,074			190,330				
	6e	194,647		192,039			190,295				
	6d	194,617		192,009			190,265				
	8h	194,578	—0,036	191,968		—0,011	190,220				
	8g	194,518	191,908	190,160							
	У-ПР	4h	195,011	—0,022		—	192,394	—0,006	192,385	190,661	
6h; 8h		195,014	—0,028	192,390	—0,008		192,378	190,658			
6g; 8g		194,954		192,330			192,318	190,598			
6e		194,919		192,295			192,283	190,564			
6d		194,889		192,265			192,253	190,534			
8h		194,822	—0,022	192,213	—0,006		192,204	190,490			
У-НЕ	6h	194,722	—0,028	192,110	—0,008	192,098	190,390				
	6g	194,662		192,050		192,038	190,330				
	6e	194,628		192,016		192,004	190,295				
	6d	194,598		191,986		191,974	190,265				
	8h	194,553	—0,036	191,937	0,011	191,922	190,220				
	8g	194,493	191,877	191,862	190,160						

Исполнительные размеры калибров для резьбы М195×3
мм

Назначение	Вид калибра	Поле допуска резьбы	d			d ₂			d ₁					
			Новый		Изношенный	Новый		Изношенный	Новый		Изношенный			
			Номен.	Пред. откл.		Номен.	Пред. откл.		Номен.	Пред. откл.				
Калибры-пробки	ПР	4H5H; 5H	195,030	-0,028	194,995	193,074	-0,014	193,046	191,752	не более	—	—		
		6H; 7H	195,042	-0,036	194,997	193,084	-0,018	193,048	191,752					
		6G; 7G	195,090		195,045	193,132		193,096	191,800					
	HE	4H5H	193,884	-0,028	—	193,277	-0,014	193,255	191,752	не более	—	—		
		5H	193,937			193,330		193,308	191,752					
		6H	194,013			193,404		193,376	191,752					
		6G	194,061	193,457		193,424	191,800							
		7H	194,103	193,494		193,466	191,752							
		7G	194,151	193,542		193,514	191,800							
Калибры-кольца	ПР	4h	195,011	не менее	—	193,034	+0,018	193,064	191,743	+0,018	191,773	191,778		
		6h; 8h	195,014			193,028	193,064	191,740						
		6g; 8g	194,966			192,980	193,016	191,692	+0,023				191,692	191,666
		6e	194,929			192,942	192,980	191,656						
		6d	194,902			192,916	192,952	191,628						
	HE	4h	195,011			192,873	+0,018	192,897	192,264	+0,036	+0,046	—	—	
		6h	195,014			192,778	+0,023	192,809	192,166					
		6g	194,966			192,730		192,761	192,118					
		6e	194,929			192,693	192,724	192,082						
КПР-ПР	6d	194,902	192,666	+0,030	192,697	192,054	+0,060	—	—	—				
	8h	195,018	192,621		192,661	192,006								
	8g	194,970	193,573		192,613	191,958								
	4h	195,011	193,030		-0,006	193,020					191,726	не более	—	—
6h; 8h	195,014	193,023	193,011	191,718										
6g; 8g	194,966	192,975	192,963	191,670										
6e	194,929	192,938	192,926	191,633										
КПР-HE	6d	194,902	192,911	192,899	191,606	не более	—	—	—	—				
	4h	193,658	193,055	-0,006	191,743									
	6h; 8h	193,658	193,054	-0,008	191,740									
	6g; 8g	193,610	193,006		191,692									
	6e	193,572	192,970		191,656									
К-И	6d	193,546	192,942	191,628	не более	—	—	—	—	—				
	4h	193,670	193,067	-0,006							191,743			
	6h; 8h	193,672	193,068	-0,008							191,740			
	6g; 8g	193,624	193,020								191,692			
	6e	193,586	192,984								191,656			
6d	193,560	192,956	191,628											

Исполнительные размеры калибров для резьбы М195×3

мм

Шлицевые	Вид калибра	Поле допуска резьбы	d			d ₂			d ₁				
			Новый		Изношенный	Новый		Изношенный	Новый		Изношенный		
			Номен.	Пред. откл.		Номен.	Пред. откл.		Номен.	Пред. откл.			
Контрольные калибры-пробы	КНЕ-ПР	4h	195,011	-0,022	—	192,868	-0,006	192,860	191,565	не более	—	—	
		6h	195,014			192,774			192,762				191,468
		6g	194,966	-0,028		192,726	-0,008		192,714				191,420
		6e	194,929			192,688			192,676				191,384
		6d	194,902			192,662			192,650				191,356
		8h	195,018	-0,036		192,616	-0,011		192,602				191,310
		8g	194,970			192,568			192,554				191,262
	КНЕ-НЕ	4h	194,851	-0,022	—	192,894	-0,006	—	191,592	не более	—	—	
		6h	194,764			192,805			191,502				
		6g	194,716	-0,028		192,757	-0,008		191,454				
		6e	194,679			192,720			191,417				
		6d	194,652			192,693			191,390				
		8h	194,618	-0,036		192,656	-0,011		191,352				
		8g	194,570			192,608			191,304				
	КН-НЕ	4h	194,857	-0,022	—	192,900	-0,006	—	191,592	не более	—	—	
		6h	194,772			192,813			191,502				
		6g	194,724	-0,028		192,765	-0,008		191,454				
		6e	194,687			192,728			191,417				
		6d	194,660			192,701			191,390				
		8h	194,628	-0,036		192,666	0,011		191,352				
		8g	194,580			192,618			191,304				
У-ПР	4h	195,011	-0,022	—	193,043	-0,006	193,034	191,743	не более	—	—		
	6h; 8h	194,014			193,039			193,027				191,740	
	6g; 8g	194,966	-0,028		192,991	-0,008		192,979				191,692	
	6e	194,929			192,954			192,942				191,656	
	6d	194,902			192,927			192,915				191,628	
У-НЕ	4h	194,842	-0,022	—	192,862	-0,006	192,873	191,592	не более	—	—		
	6h	194,752			192,790			192,778				191,502	
	6g	194,704	-0,028		192,742	-0,008		192,730				191,454	
	6e	194,668			192,704			192,692				191,417	
	6d	194,640			192,678			192,666				191,390	
	8h	194,603	-0,036		192,636	-0,011		192,621				191,352	
	8g	194,555			192,588			192,573				191,304	

Исполнительные размеры калибров для резьбы М195×2
мм

Наименование	Вид калибра	Поле допуска резьбы	d			d ₂			d ₃			
			Новый		Изо- шнанный	Новый		Изо- шнанный	Новый		Изо- шнанный	
			Номи- нал.	Пред- откл.		Номи- нал.	Пред- откл.		Номи- нал.	Пред- откл.		
Калибры-пробки	ПР	4Н5Н; 5Н	195,023	-0,022	194,994	193,718	-0,011	193,696	192,835	не более	—	—
		6Н; 7Н	195,030	-0,028	194,995	193,724	-0,014	193,696	192,835			
		6G; 7G	195,068		195,033	193,762		193,734	192,873			
	НЕ	4Н5Н	194,298	-0,022	—	193,892	-0,011	193,875	192,835	не более	—	—
		5Н	194,346	-0,028		193,939	-0,014	193,917	192,835			
		6Н	194,402			193,995		193,973	192,835			
		6G	194,440			194,033		194,011	192,873			
		7Н	194,483	-0,036		194,074	-0,018	194,046	192,835			
		7G	194,521			194,112		194,084	192,873			
Калибры-копья	ПР	4h	195,011	не менее	—	193,684	+0,018	193,714	192,826	не менее	+0,018	192,856
		6h; 8h	195,014			193,678	193,714	193,824	192,860			
		6g; 8g	195,976			193,640	+0,023	193,676	192,786		+0,023	192,822
		6e	194,953			193,606	193,644	192,752	192,790			
	6d	194,914	193,578	193,614	192,724	192,760						
	НЕ	4h	195,011	не менее	—	193,551	+0,018	193,575	193,142	не менее	+0,036	—
		6h	195,014			193,466	193,497	193,054				
		6g	194,976			193,428	+0,023	193,459	193,016		+0,046	
		6e	194,943			193,395	193,426	192,984	192,984			
6d		194,914	193,366			193,397	192,954	192,954				
8h		195,018	193,336			+0,030	193,376	192,921	+0,060			
КПП-ПР	4h	195,011	-0,022	—	193,680	-0,006	193,670	192,809	не более	—	—	
	6h; 8h	195,014	-0,028		193,673	-0,008	193,661	192,801				
	6g; 8g	194,976			193,635		193,623	192,763				
	6e	194,943			193,602		193,590	192,730				
	6d	194,914			193,573		193,561	192,701				
КПП-НЕ	4h	194,108	-0,011	—	193,705	-0,006	—	192,826	не более	—	—	
	6h; 8h	194,108	-0,014		193,704	-0,008	—	192,824				
	6g; 8g	194,070			193,666		192,786					
	6e	194,036			193,634		192,752					
	6d	194,008			193,604		192,724					
К-И	4h	194,120	-0,011	—	193,717	-0,006	—	192,826	не более	—	—	
	6h; 8h	194,122	-0,014		193,718	-0,008	—	192,824				
	6g; 8g	194,084			193,680		192,786					
	6e	194,050			193,648		192,752					
	6d	194,022			193,618		192,724					

Исполнительные размеры калибров для резьбы М195×2

мм

Наименование	Вид калибра	Поле допуска резьбы	d			d ₂			d ₁			
			Новый		Изношенный	Новый		Изношенный	Новый		Изношенный	
			Номинал	Пред. откл.		Номинал	Пред. откл.		Номинал	Пред. откл.		
Контрольные калибры-пробки	КНЕ-ПР	4h	195,011	-0,022	—	193,546	-0,006	193,538	192,676	не более	—	
		6h	195,014	-0,028		193,462	-0,008		193,450			192,590
		6g	194,976			193,424			193,412			192,552
		6e	194,943			193,390			193,378			192,518
		6d	194,914			193,362			193,350			192,490
		8h	194,999			-0,036			193,332			-0,011
	8g	194,961	193,294		193,278			192,420				
	КНЕ-НЕ	4h	194,879	-0,022	—	193,572	-0,006	—	192,703	не более	—	
		6h	194,802	-0,028		193,493	-0,008		192,623			
		6g	194,764			193,455			192,585			
		6e	194,731			193,422			192,552			
		6d	194,702			193,393			192,523			
		8h	194,683			-0,036			193,372			-0,011
	8g	194,645	193,334		192,462							
КИ-НЕ	4d	194,885	-0,022	—	193,578	-0,006	—	192,703	не более	—		
	6h	194,810	-0,028		193,501	-0,008		192,623				
	6g	194,772			193,463			192,585				
	6e	194,739			193,430			192,552				
	6d	194,710			193,401			192,523				
	8h	194,693			-0,036			193,382			-0,011	192,500
8g	194,655	193,344		192,462								
У-ПР	4h	195,011	-0,022	—	193,693	-0,006	193,684	192,826	не более	—		
	6h; 8h	195,014	-0,028		193,689	-0,008		193,677			192,824	
	6g; 8g	194,976			193,651			193,639			192,786	
	6e	194,943			193,618			193,606			192,752	
	6d	194,914			193,589			193,577			192,724	
4h	194,870	-0,022		193,560	-0,006		193,551	192,703				
У-НЕ	6h	194,790	-0,028	193,478	-0,008	193,466	192,623					
	6g	194,752		193,440		193,428	192,585					
	6e	194,720		193,406		193,394	192,552					
	6d	194,690		193,378		193,366	192,523					
	8h	194,668		-0,036		193,351	-0,011	193,336	192,500			
	8g	194,630				193,313		193,298	192,462			

Исполнительные размеры калибров для резьбы М200×8

мм

Исполнение	Вид калибра	Полое допуска резьбы	d			d ₂			d ₁			
			Новый		Исполнен- ный	Новый		Исполнен- ный	Новый		Исполнен- ный	
			Номинал.	Пред. откл.		Номинал.	Пред. откл.		Номинал.	Пред. откл.		
Калибры-пробки	ПР	4Н5Н; 5Н	200,030	-0,028	199,995	196,128	-0,014	196,098	193,505	не более	—	—
		6Н; 7Н	200,042	-0,036	199,997	196,136	-0,018	196,100	193,505			
		6G; 7G	200,122		200,077	196,216		196,180	193,585			
	НЕ	4Н5Н	197,589	-0,028	—	196,382	-0,014	196,360	193,505	не более	—	—
		5Н	197,665	-0,036		196,456	-0,018	196,428	193,505			
		6Н	197,755			196,546		196,518	193,505			
		6G	197,835	-0,044		196,626	-0,022	196,598	193,585			
7Н		197,866	196,655			196,621		193,505				
7G ¹		197,946	196,735			196,701		193,585				
Калибры-кольца		ПР	4h	200,011		не менее	—	196,086	+0,018			
	6h; 8h		200,014	196,080	196,116			193,494	+0,023	193,530		
	6g; 8g		199,934	196,000	196,036			193,414		193,450		
	6e	199,896	196,962	195,998	193,376			193,412				
	6d	199,864	196,930	195,966	193,344			193,380				
	НЕ	4h	200,011	не менее	—			195,885	+0,018	195,909	194,676	+0,036
6h		200,014	195,765			195,796	194,554					
6g		199,934	195,685			+0,023	195,716	194,474	+0,046			
6e		199,896	195,647			195,678	194,436	+0,060				
6d		199,864	195,615			195,646	194,404					
8h		200,018	195,573			+0,030	195,613	194,358				
8g	199,938	195,493	195,533	194,278								
КПР-ПР	4h	200,011	-0,022	—	196,082	-0,006	196,072	193,479	не более	—	—	
	6h; 8h	200,014	-0,028		196,075	-0,008	196,063	193,471				
	6g; 8g	199,934			195,995		195,983	193,391				
	6e	199,896	195,957		195,945	193,353						
6d	199,864	195,925	195,913	193,321								
КПР-НЕ	4h	197,310	-0,011	—	196,107	0,006	—	193,496	не более	—	—	
	6h; 8h	197,310	0,014		196,106	-0,008		193,494				
	6g; 8g	197,230			196,026			193,414				
	6e	197,192	195,988		193,376							
6d	197,160	195,956	196,344									
К-И	4h	197,322	-0,011	—	196,119	-0,006	—	193,496	не более	—	—	
	6h; 8h	197,324	-0,014		196,120	-0,008		193,494				
	6g; 8g	197,244			196,040			193,414				
	6e	197,206	196,002		193,376							
6d	197,174	195,970	193,344									

Исполнительные размеры калибров для резьбы M200×6

мм

Наименование	Вид калибра	Поле допуска резьбы	d			d ₁			d ₂							
			Новый		Износительный	Новый		Износительный	Новый		Износительный					
			Начал.	Пред. откл.		Начал.	Пред. откл.		Начал.	Пред. откл.						
Контрольные калибры-пробы	КНЕ-ПР	4h	200,011	-0,022	—	195,880	-0,006	195,872	193,278	не более	—	—				
		6h	200,014	-0,028		195,760	-0,008		195,748				193,156			
		6g	199,934			195,680			195,668				193,076			
		6e	199,896			195,642			195,630				193,038			
		6d	199,864			195,610			195,598				193,006			
		8h	200,018			-0,036			195,568				-0,011	195,554	192,963	
		8g	199,938						195,488					195,474	192,883	
		КНЕ-НЕ	4h						199,811					-0,022	—	195,906
	6h		199,699		-0,028			195,792	0,008	193,190						
	6g		199,619	195,712		193,110										
	6e		199,581	195,674		193,072										
	6d		199,549	195,642		193,040										
	8h		199,518	-0,036		195,608	-0,011	193,005								
	8g		199,438			195,528		192,925								
	КИ-НЕ		4h			199,817		-0,022		—	195,912	-0,006	—	193,305		не более
		6h	199,707			-0,028		195,800			-0,008	193,190				
		6g	199,627	195,720	193,110											
		6e	199,589	195,682	193,072											
		6d	199,557	195,650	193,040											
		8h	199,528	-0,036	195,618		-0,011	193,005								
		8g	199,448		195,538			192,925								
		У-ПР	4h		200,011			-0,022	—			196,095		-0,006	196,086	
	6h: 8h		200,014		-0,028			196,091		-0,008		196,079	193,494			
	6g: 8g		199,934	196,011		195,999	193,444									
6e	199,896		195,973	195,961		193,376										
6d	199,864		195,941	195,929		193,344										
У-НЕ	4h		199,802	-0,022		—	195,894	0,006			195,885	193,305	не более	—		—
	6h	199,688	-0,028	195,776			-0,008	195,764	193,190							
	6g	199,608		195,696	195,684			193,110								
	6e	199,570		195,658	195,646			193,072								
	6d	199,538		195,626	195,614			193,040								
	8h	199,503		-0,036	195,588			-0,011	195,573	193,005						
	8g	199,423			195,508				195,493	192,925						

Исполнительные размеры калибров для резьбы М200×4

мм

Наименование	Вид калибра	Полное допускное резьбы	d			d ₂			d ₁			
			Новый		Изношенный	Новый		Изношенный	Новый		Изношенный	
			Номин.	Пред. откл.		Номин.	Пред. откл.		Номин.	Пред. откл.		
Калибры-пробы	ПР	4Н5Н; 5Н	200,030	-0,028	199,995	197,425	-0,014	197,397	195,670	не более	—	—
		6Н; 7Н	200,042	-0,036	199,997	197,435	-0,018	197,399	195,670			
		6G; 7G	200,102		200,057	197,495		197,459	195,730			
	НЕ	4Н5Н	198,459	-0,028	—	197,652	-0,014	197,630	195,670	не более	—	—
		5Н	198,523			197,716		197,694	195,670			
		6Н	198,604	-0,036		197,795	-0,018	197,767	195,670			
		6G	198,664			197,855		197,827	195,730			
		7Н	198,704			197,895		197,867	195,670			
7G	198,764	197,955	197,927	195,730								
Калибры-кольца	ПР	4h	200,011	не менее	—	197,385	+0,018	197,415	195,661	не менее	+0,018	195,691
		6h; 8h	200,014			197,378	197,416	195,658	195,696			
		6g; 8g	199,954			197,318	+0,023	197,356	195,598			195,636
		6e	199,919			197,284		197,320	195,564			195,600
	6d	199,889	197,254	197,290	195,534	195,570						
	НЕ	4h	200,011	не менее	—	197,204	+0,018	197,228	196,395	не менее	+0,036	—
		6h	200,014			197,099	197,130	196,288				
		6g	199,954			197,039	+0,023	197,070	196,228			
6e		199,919	197,004			197,035		196,192				
6d		199,889	196,974			197,005	196,162					
8h		200,018	196,922			+0,030	196,962	196,107	196,147			
8g	199,958	196,862	196,902	196,047								
Контрольные калибры-пробы	КПР-ПР	4h	200,011	-0,022	—	197,380	-0,006	197,372	195,644	не более	—	—
		6h; 8h	200,014	-0,028		197,374	-0,008	197,362	195,636			
		6g; 8g	199,954			197,314		197,302	195,576			
		6e	199,919			197,279		197,267	195,541			
	6d	199,889	197,249	197,237	195,511							
	КПР-НЕ	4h	198,208	-0,011	—	197,406	-0,006	—	195,661	не более	—	—
		6h; 8h	198,208	-0,014		197,406	-0,008	—	195,658			
		6g; 8g	198,148			197,346		195,598				
6e		198,114	197,310			195,564						
6d	198,084	197,280	195,534									
К-И	4h	198,220	-0,011	—	197,418	-0,006	—	195,661	не более	—	—	
	6h; 8h	198,222	-0,014		197,420	-0,008	—	195,658				
	6g; 8g	198,162			197,360		195,598					
	6e	198,128			197,324		195,564					
	6d	198,098			197,294		195,534					

Исполнительные размеры калибров для резьбы М200×4

мм

Наименование	Вид калибра	Поле допуска резьбы	d			d ₂			d ₁		
			Новый		Износитель	Новый		Износитель	Новый		Износитель
			Номин.	Пред. откл.		Номин.	Пред. откл.		Номин.	Пред. откл.	
КНЕ-ПР	4h	200,011	-0,022	—	197,200	-0,006	197,190	195,463	не более	—	—
	6h	200,014			197,094		197,082	195,356			
	6g	199,954	-0,028		197,034	-0,008	197,022	195,296			
	6e	199,919			197,000		196,988	195,262			
	6d	199,889			196,970		196,958	195,232			
	8h	200,018	0,036		196,918	-0,011	196,902	195,178			
	8g	199,958			196,858		196,842	195,118			
КНЕ-НЕ	4h	199,831	-0,022	—	197,225	-0,006		195,490	не более	—	—
	6h	199,734			197,126			195,390			
	6g	199,674	-0,028		196,066	-0,008		195,330			
	6e	199,639			197,031			195,295			
	6d	199,609			197,001			195,265			
	8h	199,568	-0,036		196,958	-0,011		195,220			
	8g	199,508			196,898			195,160			
КН-НЕ	4h	199,837	-0,022	—	197,231	-0,006		195,490	не более	—	—
	6h	199,742			197,134			195,390			
	6g	199,682	-0,028		197,074	-0,008		195,330			
	6e	199,647			197,039			195,295			
	6d	199,617			197,009			195,265			
	8h	199,578	-0,036		196,968	-0,011		195,220			
	8g	199,518			196,908			195,160			
У-ПР	4h	200,011	-0,022	—	197,394	-0,006	197,385	195,661	не более	—	—
	6h; 8h	200,014			197,390		197,378	195,658			
	6g; 8g	199,954	-0,028		197,330	-0,008	197,318	195,598			
	6e	199,919			197,295		197,283	195,564			
	6d	199,889			197,265		197,253	195,534			
Л-НЕ	4h	199,822	-0,022	—	197,213	-0,006	197,204	195,490	не более	—	—
	6h	199,722			197,110		197,098	195,390			
	6g	199,662	-0,028		197,050	-0,008	197,038	195,330			
	6e	199,626			197,016		197,004	195,295			
	6d	199,596			196,986		196,974	195,265			
	8h	199,553	-0,036		196,937	-0,011	196,922	195,220			
8g	199,493		196,877		196,862	195,160					

Исполнительные размеры калибров для резьбы М200×3

мм

Наименование	Вид калибра	Полое допуска резьбы	d			d ₂			d ₁								
			Новый		Износившийся	Новый		Износившийся	Новый		Износившийся						
			Номин.	Пред. откл.		Номин.	Пред. откл.		Номин.	Пред. откл.							
Калибры-пробки	ПР	4Н5Н; 5Н	200,030	-0,028	199,995	198,074	-0,014	198,046	196,752	не более	—	—					
		6Н; 7Н	200,042	-0,036	199,997	198,084	-0,018	198,048	196,752	не более	—	—					
		8G; 7G	200,090		200,045	198,132	198,096	196,800									
НЕ	4Н5Н	198,884	-0,028	—	198,277	-0,014	198,255	196,752	не более				—	—			
	5Н	198,937			198,330	198,308	196,752										
	6Н	199,013	198,404		198,376	196,752											
	6G	199,061	198,452		198,424	196,800											
	7Н	199,103	198,494		198,466	196,752											
	7G	199,151	198,542		198,514	196,800											
	ПР	4h	200,011		не менее	—	196,034	+0,018		198,064	196,743	не более			+0,018	196,773	
6h; 8h		200,014	198,028	198,064			196,740	196,778									
6g; 8g		199,966	197,980	198,016			196,692	196,730									
6e		199,929	197,942	197,980			196,656	196,692									
6d		199,902	197,916	197,952			196,628	196,666									
4h		200,011	197,873	197,897			197,264	+0,036	—								
6h		200,014	197,778	197,809			197,166										
НЕ	6g	199,966	не менее	—	197,730	+0,023	197,761	197,118	не более	+0,046	—						
	6e	199,929			197,693	197,724	197,082										
	6d	199,902			197,666	197,697	197,054										
	8h	200,018			197,621	197,661	197,006	+0,060				—					
	8z	199,970			197,573	197,613	196,958										
	КПР-ПР	4h			200,011	не менее	—	198,030				-0,006	198,020	196,726	не более	—	—
		6h; 8h			200,014			198,023				198,011	196,718				
6g; 8g		199,966	197,975	197,963	196,670												
6e		199,929	197,938	197,926	196,633												
6d		199,902	197,911	197,899	196,606												
КПР-НЕ	4h	198,658	не менее	—	198,055	-0,006	—	196,743	не более	—	—						
	6h; 8h	198,658			198,054	—	196,740										
	6g; 8g	198,610			198,006	—	196,692										
	6e	198,572			197,970	—	196,656										
	6d	198,546			197,942	—	196,628										
К-И	4h	198,670	не менее	—	198,067	-0,006	—	196,743	не более	—	—						
	6h; 8h	198,672			198,068	—	192,740										
	6g; 8g	198,624			198,020	—	196,692										
	6e	198,586			197,984	—	196,656										
	6d	198,560			197,956	—	196,628										

Исполнительные размеры калибров для резьбы М200×3

мм

Наименование	Вид калибра	Поло допуск резьбы	d			d ₂			d ₁		
			Новый		Изношен- ный	Новый		Изношен- ный	Новый		Изношен- ный
			Номен.	Пред. откл.		Номен.	Пред. откл.		Номен.	Пред. откл.	
КНЕ-ПР	4h	200,011	-0,022	—	197,868	-0,006	197,860	196,565	не более	—	—
	6h	200,014	-0,028		197,774	-0,008	197,762	196,468			
	6g	199,966			197,726		197,714	196,420			
	6e	199,929			197,688		197,676	196,384			
	6d	199,902	-0,036		197,662	-0,011	197,650	196,356			
	8h	200,018			197,616		197,602	196,310			
8g	199,970	197,568		197,554	196,262						
КНЕ-НЕ	4h	199,851	-0,022	—	197,894	-0,006	—	196,592	не более	—	—
	6h	199,764	-0,028		197,805	-0,008	—	196,502			
	6g	199,716			197,757		196,454				
	6e	199,679			197,720		196,417				
	6d	199,652	-0,036		197,693	-0,011	—	196,390			
	8h	199,618			197,656		196,352				
8g	199,570	197,608		196,304							
КН-НЕ	4h	199,857	-0,022	—	197,900	-0,006	—	196,592	не более	—	—
	6h	199,772	-0,028		197,813	-0,008	—	196,502			
	6g	199,724			197,765		196,454				
	6e	199,687			197,728		196,417				
	6d	199,660	-0,036		197,701	-0,011	—	196,390			
	8h	199,628			197,666		196,352				
8g	199,580	197,618		196,304							
У-ПР	4h	200,011	-0,022	—	198,043	-0,006	198,034	196,743	не более	—	—
	6h; 8h	200,014	-0,028		198,039	-0,008	198,027	196,740			
	6e; 8g	199,966			197,991		197,979	196,692			
	6e	199,929			197,954		197,942	196,656			
	6d	199,902	197,927		197,915	196,628					
У-НЕ	4h	199,842	-0,022	—	197,882	-0,006	197,873	196,592	не более	—	—
	6h	199,752	-0,028		197,790	-0,008	197,778	196,502			
	6g	199,704			197,742		197,730	196,454			
	6e	199,668			197,704		197,692	196,417			
	6d	199,640	-0,036		197,678	-0,006	197,666	196,390			
	8h	199,603			197,636		197,621	196,352			
	8g	199,555			197,588		197,573	196,304			

Исполнительные размеры калибров для резьбы М200×2

мм

Назначение	Вид калибра	Поле допуска резьбы	d			d ₂			d ₁			
			Новый		Измененный	Новый		Измененный	Новый		Измененный	
			Норм.	Пред. окл.		Норм.	Пред. окл.		Норм.	Пред. окл.		
Калибры-пробки	ПР	4Н5Н; 5Н	200,023	-0,022	199,994	198,718	-0,011	198,696	197,835	не более	—	—
		6Н; 7Н	200,030	-0,028	199,995	198,724	-0,014	198,696	197,835			
		6G; 8G	200,068		200,033	198,762		198,734	197,873			
	НЕ	4Н5Н	199,296	-0,022	—	198,892	-0,011	198,875	197,835	не более	—	—
		5Н	199,346			198,939		198,917	197,835			
		6Н	199,402	-0,028		198,995	-0,014	198,973	197,835			
6G		199,440		199,033			199,011	197,873				
7Н		199,483		199,074		-0,018	199,046	197,835				
7G	199,521	-0,036		199,112		199,084	197,873					
Калибры-кольца	ПР	4h	200,011	не менее	—	198,684	+0,018	198,714	197,826	не менее	+0,018	197,856
		6h; 8h	200,014			198,678		198,714	197,824			197,860
		6g; 8g	199,976			198,640	+0,023	198,676	197,786			197,822
		6e	199,943			198,606		198,644	197,752			197,790
		6d	199,914			198,578		198,614	197,724			197,760
НЕ	4h	200,011	не менее	—	198,551	+0,018	198,575	198,142	не менее	+0,036	—	
	6h	200,014			198,466		198,497	198,054				
	6g	199,976			198,428	+0,023	198,459	198,016				
	6e	199,943			198,395		198,426	197,984				
	6d	199,914			198,366		198,397	197,954				
	8h	200,018			198,336	+0,030	198,376	197,921				
	8g	199,980			198,298		198,338	197,883				
Контрольные калибры-пробки	КПР-ПР	4h	200,011	-0,022	—	198,680	0,006	198,670	197,809	не более	—	—
		6h; 8h	200,014			198,673		198,661	197,801			
		6g; 8g	199,976	-0,028		198,635	-0,008	198,623	197,763			
		6e	199,943			198,602		198,590	197,730			
		6d	199,914			198,573		198,561	197,701			
КПР-НЕ	4h	199,108	-0,011	—	198,705	-0,006	—	197,826	не более	—	—	
	6h; 8h	199,108			198,704			197,824				
	6g; 8g	199,070	-0,014		198,666	-0,008		197,786				
	6e	199,036			198,634			197,752				
	6d	199,008			198,604			197,724				
К-И	4h	199,120	-0,011	—	198,717	-0,006	—	197,826	не более	—	—	
	6h; 8h	199,122			198,718			197,824				
	6g; 8g	199,084			198,680			197,786				
	6e	199,050	-0,014		198,648	-0,008		197,752				
	6d	199,022			198,618			197,724				

Исполнительные размеры калибров для резьбы М200×2
мм

Наименование	Вид калибра	Поле допуска резьбы	d			d ₂			d ₁						
			Новый		Изношенный	Новый		Изношенный	Новый		Изношенный				
			Номинал	Пред. откл.		Номинал	Пред. откл.		Номинал	Пред. откл.					
Контрольные калибры-пробы	КНЕ-ПР	4h	200,011	-0,022	—	198,546	-0,006	198,538	197,676	не более	—	—			
		6h	200,014	-0,028		198,462	-0,008		198,450				197,590		
		6g	199,976			198,424			198,412				197,552		
		6e	199,943			198,390			198,378				197,518		
		6d	199,914			198,362			198,350				197,490		
		8h	199,999			-0,036			198,332				-0,011	198,316	197,458
		8g	199,961						198,294					198,278	197,420
	8e	199,923	198,256		198,240			197,382							
	КНЕ-НЕ	4h	199,879	-0,022	—	198,572	-0,006	—	197,703	не более	—	—			
		6h	199,802	-0,028		198,493	-0,008		198,481				197,623		
		6g	199,764			198,455			198,443				197,585		
		6e	199,731			198,422			198,410				197,552		
		6d	199,702			198,393			198,381				197,523		
		8h	199,683			-0,036			198,372				-0,011	198,360	197,500
8g		199,645	198,334						198,322					197,462	
8e	199,607	198,296	198,284		197,424										
КИ-НЕ	4h	199,885	-0,022	—	198,578	-0,006	—	197,703	не более	—	—				
	6h	199,810	-0,028		198,501	-0,008		198,489				197,623			
	6g	199,772			198,463			198,451				197,585			
	6e	199,739			198,430			198,418				197,552			
	6d	199,710			198,401			198,389				197,523			
	8h	199,693			-0,036			198,382				-0,011	198,370	197,500	
	8g	199,655						198,344					198,332	197,462	
8e	199,617	198,306		198,294			197,424								
У-ПР	4h	200,011	-0,022	—	198,693	-0,006	198,684	197,826	не более	—	—				
	6h; 8h	200,014	-0,028		198,689	-0,008		198,677				197,824			
	6g; 8g	199,976			198,651			198,639				197,786			
	6e	199,943			198,618			198,606				197,752			
	6d	199,914			198,589			198,577				197,724			
8h	199,999	-0,036		198,560	-0,011		198,548	197,703							
6h	199,790		198,478	198,466		197,623									
6g	199,752		198,440	198,428		197,585									
У-НЕ	6e	199,720	-0,028	198,406	0,008	198,394	197,552	не более	—	—	—				
	6d	199,690		198,378		198,366	197,523								
	8h	199,668		198,351		198,339	197,500								
	8g	199,630		198,313		198,301	197,462								
	8e	199,592		198,275		198,263	197,424								
	8d	199,560		198,237		198,225	197,386								

Примечания:

1. За номинальные размеры калибров, указанные в табл. 1—139, приняты наибольшие предельные размеры проб и наименьшие предельные размеры колец.

2. Допускается унифицировать непроходные резьбовые кольца по внутреннему диаметру в меньшую сторону, если диаметр колец отличается от номинала на величину не более 0,025 мм.

(Измененная редакция, Изм. № 1, № 2).

ИСПОЛНИТЕЛЬНЫЕ РАЗМЕРЫ КАЛИБРОВ ДЛЯ РЕЗЬБЫ
С ПОЛЯМИ ДОПУСКОВ 4g и 6f

Исполнительные размеры наружного, среднего и внутреннего диаметров резьбы калибров-колец, рассчитанные по ГОСТ 24997-81, должны соответствовать указанным в табл. 1, контрольных калибров-пробок — в табл. 2.

Таблица 1

Исполнительные размеры калибров-колец для метрической резьбы св. 68 до 200 мм

Резьба	Вид калибра	Поле допуска резьбы	Наружный диаметр, d не менее	Средний диаметр, d_2			Внутренний диаметр, d_1		
				Новый		Изношенный	Новый		Изношенный
				Ношн.	Прод. откл.		Ношн.	Прод. откл.	
M70×6	ПР HE	4g	69,931	66,006	+0,018	66,036	63,416	+0,018	63,446
		4g	69,931	65,825	+0,018	65,849	64,616	+0,036	—
M70×4	ПР HE	4g	69,951	67,325	+0,018	67,355	65,601	+0,018	65,631
		4g	69,951	67,174	+0,018	67,198	66,365	+0,036	—
M70×3	ПР	4g	69,963	67,986	+0,018	68,016	66,695	+0,018	66,725
		6f	69,951	67,964	+0,023	68,002	66,678	+0,023	66,714
	HE	4g	69,963	67,853	+0,018	67,877	67,244	+0,036	—
		6f	69,951	67,753	+0,023	67,784	67,142	+0,046	—
M70×2	ПР	4g	69,971	68,654	+0,014	68,677	67,790	+0,014	67,813
		6f	69,959	68,632	+0,018	68,662	67,774	+0,018	67,804
	HE	4g	69,971	68,537	+0,014	68,556	68,130	+0,028	—
		6f	69,959	68,451	+0,018	68,475	68,042	+0,036	—
M70×1,5	ПР	4g	69,977	68,985	+0,014	69,008	68,337	+0,014	68,360
		6f	69,966	68,964	+0,018	68,994	68,322	+0,018	68,352
	HE	4g	69,977	68,880	+0,014	68,899	68,573	+0,028	—
		6f	69,966	68,803	+0,018	68,827	68,494	+0,036	—
M72×6	ПР HE	4g	71,931	68,006	+0,018	68,036	65,416	+0,018	65,446
		4g	71,931	67,825	+0,018	67,849	66,616	+0,036	—
M72×4	ПР HE	4g	71,951	69,325	+0,018	69,355	67,601	+0,018	67,631
		4g	71,951	69,174	+0,018	69,198	68,365	+0,036	—
M72×3	ПР	4g	71,963	69,986	+0,018	70,016	68,695	+0,018	68,725
		6f	71,951	69,964	+0,023	70,002	68,678	+0,023	68,714
	HE	4g	71,963	69,853	+0,018	69,877	69,244	+0,036	—
		6f	71,951	69,753	+0,023	69,784	69,142	+0,046	—
M72×2	ПР	4g	71,971	70,654	+0,014	70,677	69,790	+0,014	69,813
		6f	71,959	70,632	+0,018	70,662	69,774	+0,018	69,804
	HE	4g	71,971	70,537	+0,014	70,556	70,130	+0,028	—
		6f	71,959	70,451	+0,018	70,475	70,042	+0,036	—
M72×1,5	ПР	4g	71,977	70,985	+0,014	71,008	70,337	+0,014	70,360
		6f	71,966	70,964	+0,018	70,994	70,322	+0,018	70,352
	HE	4g	71,977	70,880	+0,014	70,899	70,573	+0,028	—
		6f	71,966	70,803	+0,018	70,827	70,494	+0,036	—

мм

Резьба	Вид калибра	Поле допуска резьбы	Наружный диаметр, d по рис. 1	Средний диаметр, d_2			Внутренний диаметр, d_1		
				Новый		Изношенный	Новый		Изношенный
				Норм.	Пред. откл.		Норм.	Пред. откл.	
M72×1	ПР	4g 6f	71,983 71,971	71,315 71,293	+0,014 +0,018	71,338 71,323	70,864 70,868	+0,014 +0,018	70,907 70,898
	HE	4g 6f	71,983 71,960	71,220 71,152	+0,014 +0,018	71,239 71,176	71,013 70,943	+0,028 +0,036	— —
M76×4	ПР	4g	74,951	72,325	+0,018	72,355	70,601	+0,018	70,631
	HE	4g	74,951	72,174	+0,018	72,198	71,365	+0,036	—
M75×3	ПР	4g 6f	74,963 74,951	72,986 72,964	+0,018 +0,023	73,016 73,002	71,695 71,678	+0,018 +0,023	71,725 71,714
	HE	4g 6f	74,963 74,951	72,853 72,753	+0,018 +0,023	72,877 72,784	72,244 72,142	+0,036 +0,046	— —
M75×2	ПР	4g 6f	74,971 74,959	73,654 73,632	+0,014 +0,018	73,677 73,662	72,790 72,774	+0,014 +0,018	72,813 72,804
	HE	4g 6f	74,971 74,959	73,537 73,451	+0,014 +0,018	73,556 73,475	73,130 73,042	+0,028 +0,036	— —
M75×1,5	ПР	4g 6f	74,977 74,966	73,985 73,964	+0,014 +0,018	74,008 73,994	73,337 73,322	+0,014 +0,018	73,360 73,352
	HE	4g 6f	74,977 74,966	73,880 73,803	+0,014 +0,018	73,899 73,827	73,573 73,494	+0,028 +0,036	— —
M76×6	ПР	4g	75,931	72,006	+0,018	72,036	69,416	+0,018	69,446
	HE	4g	75,931	71,825	+0,018	71,849	70,616	+0,036	—
M76×4	ПР	4g	75,951	73,325	+0,018	73,355	71,601	+0,018	71,631
	HE	4g	75,951	73,174	+0,018	73,198	72,365	+0,036	—
M76×3	ПР	4g 6f	75,963 75,951	73,986 73,964	+0,018 +0,023	74,016 74,003	72,695 72,678	+0,018 +0,023	72,725 72,714
	HE	4g 6f	75,963 75,951	73,853 73,753	+0,018 +0,023	73,877 73,784	73,244 73,142	+0,036 +0,046	— —
M76×2	ПР	4g 6f	75,971 75,959	74,654 74,632	+0,014 +0,018	74,677 74,662	73,790 73,774	+0,014 +0,018	73,813 73,804
	HE	4g 6f	75,971 75,959	74,537 74,451	+0,014 +0,018	74,556 74,475	74,130 74,042	+0,028 +0,036	— —
M76×1,5	ПР	4g 6f	75,977 75,966	74,985 74,964	+0,014 +0,018	75,008 74,994	74,337 74,322	+0,014 +0,018	74,360 74,352
	HE	4g 6f	75,977 75,966	74,860 74,803	+0,014 +0,018	74,899 74,827	74,573 74,494	+0,028 +0,036	— —
M76×1	ПР	4g 6f	75,983 75,971	75,315 75,293	+0,014 +0,018	75,338 75,323	74,864 74,866	+0,014 +0,018	74,907 74,898
	HE	4g 6f	75,983 75,960	75,220 75,152	+0,014 +0,018	75,239 75,176	75,013 74,943	+0,028 +0,036	— —
M78×2	ПР	4g 6f	77,971 77,959	76,654 76,632	+0,014 +0,018	76,677 76,662	75,790 75,774	+0,014 +0,018	75,813 75,804
	HE	4g 6f	77,971 77,959	76,537 76,451	+0,014 +0,018	76,556 76,475	76,130 76,042	+0,028 +0,036	— —

мм

Резьба	Вид калибра	Поле допуска резьбы	Наружный диаметр, d_2 ис. мм	Средний диаметр, d_s			Внутренний диаметр, d_1		
				Новый		Износленный	Новый		Износленный
				Ночн.	Пред. осл.		Ночн.	Пред. осл.	
M80×6	ПР НЕ	4g 4g	79,931	76,006	+0,018	76,036	73,416	+0,018	73,446
			79,931	75,825	+0,018	75,849	74,616	+0,036	—
M80×4	ПР НЕ	4g 4g	79,951	77,325	+0,018	77,355	75,601	+0,018	75,631
			79,951	77,174	+0,018	77,198	76,365	+0,036	—
M80×3	ПР	4g 6f	79,963	77,986	+0,018	78,016	76,695	+0,018	76,725
			79,951	77,964	+0,023	78,002	76,678	+0,023	76,714
	НЕ	4g 6f	79,963	77,853	+0,018	77,877	77,244	+0,036	—
			79,951	77,753	+0,023	77,784	77,142	+0,046	—
M80×2	ПР	4g 6f	79,971	78,654	+0,014	78,677	77,790	+0,014	77,813
			79,959	78,632	+0,018	78,662	77,774	+0,018	77,804
	НЕ	4g 6f	79,971	78,537	+0,014	78,556	78,130	+0,028	—
			79,959	78,451	+0,018	78,475	78,042	+0,036	—
M80×1,5	ПР	4g 6f	79,977	78,985	+0,014	79,008	78,337	+0,014	78,360
			79,966	78,964	+0,018	78,994	78,322	+0,018	78,352
	НЕ	4g 6f	79,977	78,880	+0,014	78,899	78,573	+0,028	—
			79,966	78,803	+0,018	78,827	78,494	+0,036	—
M80×1	ПР	4g 6f	79,983	79,315	+0,014	79,338	78,884	+0,014	78,907
			79,971	79,293	+0,018	79,323	78,868	+0,018	78,896
	НЕ	4g 6f	79,983	79,220	+0,014	79,239	79,013	+0,028	—
			79,960	79,152	+0,018	79,176	78,943	+0,036	—
M82×2	ПР	4g 6f	81,971	80,654	+0,014	80,677	79,790	+0,014	79,813
			81,959	80,632	+0,018	80,662	79,774	+0,018	79,804
	НЕ	4g 6f	81,971	80,537	+0,014	80,556	80,130	+0,028	—
			81,959	80,451	+0,018	80,475	80,042	+0,036	—
M85×6	ПР НЕ	4g 4g	81,931	81,006	+0,018	81,036	78,416	+0,018	78,446
			81,931	80,825	+0,018	80,849	79,616	+0,036	—
M85×4	ПР НЕ	4g 4g	84,951	82,325	+0,018	82,355	80,601	+0,018	80,631
			84,951	82,174	+0,018	82,198	81,365	+0,036	—
M85×3	ПР	4g 6f	84,963	82,986	+0,018	83,016	81,695	+0,018	81,725
			84,951	82,964	+0,023	83,002	81,678	+0,023	81,714
	НЕ	4g 6f	84,963	82,853	+0,018	82,877	82,244	+0,036	—
			84,951	82,753	+0,023	82,784	82,142	+0,046	—
M85×2	ПР	4g 6f	84,971	83,654	+0,014	83,677	82,790	+0,014	82,813
			84,959	83,632	+0,018	83,662	82,774	+0,018	82,804
	НЕ	4g 6f	84,971	83,537	+0,014	83,556	83,130	+0,028	—
			84,959	83,451	+0,018	83,475	83,042	+0,036	—
M85×1,5	ПР	4g 6f	84,977	83,985	+0,014	84,008	83,337	+0,014	83,360
			84,966	83,964	+0,018	83,994	83,322	+0,018	83,352
	НЕ	4g 6f	84,977	83,880	+0,014	83,899	83,573	+0,028	—
			84,966	83,803	+0,018	83,827	83,494	+0,036	—
M90×6	ПР НЕ	4g 4g	89,931	86,006	+0,018	86,036	83,416	+0,018	83,446
			89,931	85,825	+0,018	85,849	84,616	+0,036	—

мм

Размер	Вид калибра	Поле допуска резьбы	Наружный диаметр, d по месту	Средний диаметр, d_s			Внутренний диаметр, d_i		
				Новый		Изношенный	Новый		Изношенный
				Номин.	Пред. откл.		Номин.	Пред. откл.	
M90×4	ПР НЕ	4g 4g	89,951	87,325	+0,018	87,355	85,601	+0,018	85,631
			89,951	87,174	+0,018	87,198	86,365	+0,036	—
M90×3	ПР	4g	89,963	87,986	+0,018	88,016	86,695	+0,018	86,725
		6f	89,951	87,964	+0,023	88,002	86,678	+0,023	86,714
	НЕ	4g	89,963	87,853	+0,018	87,877	87,244	+0,036	—
		6f	89,951	87,753	+0,023	87,784	87,142	+0,046	—
M90×2	ПР	4g	89,971	88,654	+0,014	88,677	87,790	+0,014	87,813
		6f	89,959	88,632	+0,018	88,662	87,774	+0,018	87,804
	НЕ	4g	89,971	88,537	+0,014	88,556	88,130	+0,028	—
		6f	89,959	88,451	+0,018	88,475	88,042	+0,036	—
M90×1,5	ПР	4g	89,977	88,985	+0,014	89,008	88,337	+0,014	88,360
		6f	89,966	88,964	+0,018	88,994	88,332	+0,018	88,352
	НЕ	4g	89,977	88,880	+0,014	88,899	88,573	+0,028	—
		6f	89,966	88,803	+0,018	88,827	88,494	+0,036	—
M95×6	ПР НЕ	4g	94,931	91,006	+0,018	91,036	88,416	+0,018	88,446
		4g	94,931	90,815	+0,018	90,839	89,606	+0,036	—
M95×4	ПР НЕ	4g	94,951	92,325	+0,018	92,355	90,601	+0,018	90,631
		4g	94,951	92,164	+0,018	92,188	91,355	+0,036	—
M95×3	ПР	4g	94,963	92,986	+0,018	93,016	91,695	+0,018	91,725
		6f	94,951	92,964	+0,023	93,002	91,678	+0,023	91,714
	НЕ	4g	94,963	92,845	+0,018	92,869	92,236	+0,036	—
		6f	94,951	92,741	+0,023	92,772	92,130	+0,046	—
M95×2	ПР	4g	94,971	93,654	+0,014	93,677	92,790	+0,014	92,813
		6f	94,959	93,632	+0,018	93,662	92,774	+0,018	92,804
	НЕ	4g	94,971	93,531	+0,014	93,550	93,124	+0,028	—
		6f	94,959	93,441	+0,018	93,465	93,032	+0,036	—
M95×1,5	ПР	4g	94,977	93,985	+0,014	94,008	93,337	+0,014	93,360
		6f	94,966	93,964	+0,018	93,994	93,322	+0,018	93,352
	НЕ	4g	94,977	93,874	+0,014	93,893	93,567	+0,028	—
		6f	94,966	93,793	+0,018	93,817	93,484	+0,036	—
M100×6	ПР НЕ	4g	99,931	96,006	+0,018	96,036	93,416	+0,018	93,446
		4g	99,931	95,815	+0,018	95,839	94,606	+0,036	—
M100×4	ПР НЕ	4g	99,951	97,325	+0,018	97,355	95,601	+0,018	95,631
		4g	99,951	97,164	+0,018	97,188	96,355	+0,036	—
M100×3	ПР	4g	99,963	97,986	+0,018	98,016	96,695	+0,018	96,725
		6f	99,951	97,964	+0,023	98,002	96,678	+0,023	96,714
	НЕ	4g	99,963	97,845	+0,018	97,869	97,236	+0,036	—
		6f	99,951	97,741	+0,023	97,772	97,130	+0,046	—
M100×2	ПР	4g	99,971	98,654	+0,014	98,677	97,790	+0,014	97,813
		6f	99,959	98,632	+0,018	98,662	97,774	+0,018	97,804
	НЕ	4g	99,971	98,531	+0,014	98,550	98,124	+0,028	—
		6f	99,959	98,441	+0,018	98,465	98,032	+0,036	—

мм

Резьба	Вид калибра	Поле допуска резьбы	Наружный диаметр, d не менее	Средний диаметр, d_2			Внутренний диаметр, d_1		
				Новый		Изношенный	Новый		Изношенный
				Номин.	Пред. откл.		Номин.	Пред. откл.	
M100×1,5	ПР	4g 6f	99,977 99,966	98,985 98,964	+0,014 -0,018	99,008 98,994	98,337 98,322	+0,014 +0,018	98,360 98,352
	HE	4g 6f	99,977 99,966	98,874 98,793	+0,014 +0,018	98,893 98,817	98,567 98,484	+0,028 +0,036	— —
M105×6	ПР	4g	104,931	101,006	+0,018	101,036	98,416	+0,018	98,446
	HE	4g	104,931	100,815	+0,018	100,839	99,606	+0,036	—
M105×4	ПР	4g	104,951	102,325	+0,018	102,355	100,601	+0,018	100,631
	HE	4g	104,951	102,164	+0,018	102,188	101,355	+0,036	—
M105×3	ПР	4g 6f	104,963 104,951	102,986 102,964	+0,018 +0,023	103,016 103,002	101,695 101,678	+0,018 +0,023	101,725 101,714
	HE	4g 6f	104,963 104,951	102,845 102,741	+0,018 +0,023	102,869 102,772	102,236 102,130	+0,036 +0,046	— —
M105×2	ПР	4g 6f	104,971 104,959	103,651 103,632	+0,014 +0,018	103,677 103,662	102,790 102,774	+0,014 +0,018	102,813 102,804
	HE	4g 6f	104,971 104,959	103,531 103,441	+0,014 +0,018	103,550 103,465	103,124 103,032	+0,028 +0,036	— —
M105×1,5	ПР	4g 6f	104,977 104,966	103,985 103,964	+0,014 +0,018	104,008 103,994	103,337 103,322	+0,014 +0,018	103,360 103,352
	HE	4g 6f	104,977 104,966	103,874 103,793	+0,014 +0,018	103,893 103,817	103,567 103,484	+0,028 +0,036	— —
M110×6	ПР	4g	109,931	106,006	+0,018	106,036	103,416	+0,018	103,446
	HE	4g	109,931	105,815	+0,018	105,839	104,606	+0,036	—
M110×4	ПР	4g	109,951	107,325	+0,018	107,355	105,601	+0,018	105,631
	HE	4g	109,951	107,164	+0,018	107,188	106,355	+0,036	—
M110×3	ПР	4g 6f	109,963 109,951	107,986 107,964	+0,018 +0,023	108,016 108,002	106,695 106,678	+0,018 +0,023	106,725 106,714
	HE	4g 6f	109,963 109,951	107,845 107,741	+0,018 +0,023	107,869 107,772	107,236 107,130	+0,036 +0,046	— —
M110×2	ПР	4g 6f	109,971 109,959	108,654 108,632	+0,014 +0,018	108,677 108,662	107,790 107,774	+0,014 +0,018	107,813 107,804
	HE	4g 6f	109,971 109,959	108,531 108,441	+0,014 +0,018	108,550 108,465	108,124 108,032	+0,028 +0,036	— —
M100×1,5	ПР	4g 6f	109,977 109,966	108,985 108,964	+0,014 +0,018	109,008 108,994	108,337 108,322	+0,014 +0,018	108,360 108,352
	HE	4g 6f	109,977 109,966	108,874 108,793	+0,014 +0,018	108,893 108,817	108,567 108,484	+0,028 +0,036	— —
M115×6	ПР	4g	114,931	111,006	+0,018	111,036	108,416	+0,018	108,446
	HE	4g	114,931	110,815	+0,018	110,839	109,606	+0,036	—
M115×4	ПР	4g	114,951	112,325	+0,018	112,355	110,601	+0,018	110,631
	HE	4g	114,951	112,164	+0,018	112,188	111,355	+0,036	—
M115×3	ПР	4g 6f	114,963 114,951	112,986 112,964	+0,018 +0,023	113,016 113,002	111,695 111,678	+0,018 +0,023	111,725 111,714
	HE	4g 6f	114,963 114,951	112,845 112,741	+0,018 +0,023	112,869 112,772	112,236 112,130	+0,036 +0,046	— —

Резьба	Вид калибра	Поле допуска резьбы	Наружный диаметр, d не менее	Средний диаметр, d_s			Внутренний диаметр, d_i		
				Новый		Изношенный	Новый		Изношенный
				Норм.	Пред. откл.		Норм.	Пред. откл.	
M115×2	ПР	4g	114,971	113,654	+0,014	113,677	112,790	+0,014	112,813
		6f	114,959	113,632	+0,018	113,662	112,774	+0,018	112,804
	HE	4g	114,971	113,531	+0,014	113,550	113,124	+0,028	—
		6f	114,959	113,441	+0,018	113,465	113,032	+0,036	—
M115×1,5	ПР	4g	114,977	113,985	+0,014	114,008	113,337	+0,014	113,360
		6f	114,966	113,964	+0,018	113,994	113,322	+0,018	113,352
	HE	4g	114,977	113,874	+0,014	113,893	113,567	+0,028	—
		6f	114,966	113,793	+0,018	113,817	113,484	+0,036	—
M120×6	ПР	4g	119,931	116,006	+0,018	116,036	113,416	+0,018	113,446
	HE	4g	119,931	115,815	+0,018	115,839	114,606	+0,036	—
M120×4	ПР	4g	119,951	117,325	+0,018	117,355	115,601	+0,018	115,631
	HE	4g	119,951	117,164	+0,018	117,188	116,355	+0,036	—
M120×3	ПР	4g	119,963	117,986	+0,018	118,016	116,695	+0,018	116,725
		6f	119,951	117,964	+0,023	118,002	116,678	+0,023	116,714
	HE	4g	119,963	117,845	+0,018	117,869	117,236	+0,036	—
		6f	119,951	117,741	+0,023	117,772	117,130	+0,046	—
M120×2	ПР	4g	119,971	118,654	+0,014	118,677	117,790	+0,014	117,813
		6f	119,959	118,632	+0,018	118,662	117,774	+0,018	117,804
	HE	4g	119,971	118,531	+0,014	118,550	118,124	+0,028	—
		6f	119,959	118,441	+0,018	118,465	118,032	+0,036	—
M120×1,5	ПР	4g	119,977	118,985	+0,014	119,008	118,337	+0,014	118,360
		6f	119,966	118,964	+0,018	118,994	118,322	+0,018	118,352
	HE	4g	119,977	118,874	+0,014	118,893	118,567	+0,028	—
		6f	119,966	118,793	+0,018	118,817	118,484	+0,036	—
M125×6	ПР	4g	124,931	121,006	+0,018	121,036	118,416	+0,018	118,446
	HE	4g	124,931	120,815	+0,018	120,839	119,606	+0,036	—
M125×4	ПР	4g	124,951	122,325	+0,018	122,355	120,601	+0,018	120,631
	HE	4g	124,951	122,164	+0,018	122,188	121,355	+0,036	—
M125×3	ПР	4g	124,963	122,986	+0,018	123,016	121,695	+0,018	121,725
		6f	124,951	122,964	+0,023	123,002	121,678	+0,023	121,714
	HE	4g	124,963	122,845	+0,018	122,869	122,236	+0,036	—
		6f	124,951	122,741	+0,023	122,772	122,130	+0,046	—
M125×2	ПР	4g	124,971	123,654	+0,014	123,677	122,790	+0,014	122,813
		6f	124,959	123,632	+0,018	123,662	122,774	+0,018	122,804
	HE	4g	124,971	123,531	+0,014	123,550	123,124	+0,028	—
		6f	124,959	123,441	+0,018	123,465	123,032	+0,036	—
M125×1,5	ПР	4g	124,977	123,985	+0,014	124,008	123,337	+0,014	123,360
		6f	124,966	123,964	+0,018	123,994	123,322	+0,018	123,352
	HE	4g	124,977	123,874	+0,014	123,893	123,567	+0,028	—
		6f	124,966	123,793	+0,018	123,817	123,484	+0,036	—
M130×6	ПР	4g	129,931	126,006	+0,018	126,036	123,416	+0,018	123,446
	HE	4g	129,931	125,815	+0,018	125,839	124,606	+0,036	—

мм

Резьба	Вид калибра	Поло допусков резьбы	Наружный диаметр, d не менее	Средний диаметр, d_s			Внутренний диаметр, d_1		
				Новый		Изношенный	Новый		Изношенный
				Номинал.	Пред. откл.		Номинал.	Пред. откл.	
M130×4	ПР HE	4g 4g	129,951	127,325	+0,018	127,355	125,601	+0,018	125,631
			129,951	127,164	+0,018	127,188	126,355	+0,036	—
M130×3	ПР	4g	129,963	127,986	+0,018	128,016	126,695	+0,018	126,725
		6f	129,951	127,964	+0,023	128,002	126,678	+0,023	126,714
	HE	4g	129,963	127,845	+0,018	127,869	127,236	+0,036	—
		6f	129,951	127,741	+0,023	127,772	127,130	+0,046	—
M130×2	ПР	4g	129,971	128,654	+0,014	128,677	127,790	+0,014	127,813
		6f	129,959	128,632	+0,018	128,662	127,774	+0,018	127,804
	HE	4g	129,971	128,531	+0,014	128,550	128,124	+0,028	—
		6f	129,959	128,441	+0,018	128,465	128,032	+0,036	—
M130×1,5	ПР	4g	129,977	128,985	+0,014	129,008	128,337	+0,014	128,360
		6f	129,966	128,964	+0,018	128,994	128,322	+0,018	128,352
	HE	4g	129,977	128,874	+0,014	128,893	128,567	+0,028	—
		6f	129,966	128,793	+0,018	128,817	128,484	+0,036	—
M135×6	ПР HE	4g	134,931	131,006	+0,018	131,036	128,416	+0,018	128,446
		4g	134,931	130,815	+0,018	130,839	129,606	+0,036	—
M135×4	ПР HE	4g	134,951	132,325	+0,018	132,355	130,601	+0,018	130,631
		4g	134,951	132,164	+0,018	132,188	131,355	+0,036	—
M135×3	ПР	4g	134,963	132,986	+0,018	133,016	131,695	+0,018	131,725
		6f	134,951	132,964	+0,023	133,002	131,678	+0,023	131,714
	HE	4g	134,963	132,845	+0,018	132,869	132,236	+0,036	—
		6f	134,951	132,741	+0,023	132,772	132,130	+0,046	—
M135×2	ПР	4g	134,971	133,654	+0,014	133,677	132,790	+0,014	132,813
		6f	134,959	133,632	+0,018	133,662	132,774	+0,018	132,804
	HE	4g	134,971	133,531	+0,014	133,550	133,124	+0,028	—
		6f	134,959	133,441	+0,018	133,465	133,032	+0,036	—
M135×1,5	ПР	4g	134,977	133,985	+0,014	134,008	133,337	+0,014	133,360
		6f	134,966	133,964	+0,018	133,994	133,322	+0,018	133,352
	HE	4g	134,977	133,874	+0,014	133,893	133,667	+0,028	—
		6f	134,966	133,793	+0,018	133,817	133,484	+0,036	—
M140×6	ПР HE	4g	139,931	136,006	+0,018	136,036	133,416	+0,018	133,446
		4g	139,931	135,815	+0,018	135,839	134,606	+0,036	—
M140×4	ПР HE	4g	139,951	137,325	+0,018	137,355	135,601	+0,018	135,631
		4g	139,951	137,164	+0,018	137,188	136,355	+0,036	—
M140×3	ПР	4g	139,963	137,986	+0,018	138,016	136,695	+0,018	136,725
		6f	139,951	137,964	+0,023	138,002	136,678	+0,023	136,714
	HE	4g	139,963	137,845	+0,018	137,869	137,236	+0,036	—
		6f	139,951	137,741	+0,023	137,772	137,130	+0,046	—
M140×2	ПР	4g	139,971	138,654	+0,014	138,677	137,790	+0,014	137,813
		6f	139,959	138,632	+0,018	138,662	137,774	+0,018	137,804
	HE	4g	139,971	138,531	+0,014	138,550	138,124	+0,028	—
		6f	139,959	138,441	+0,018	138,465	138,032	+0,036	—

Резьба	Вид калибра	Поле допуска резьбы	Наружный диаметр, d по макс	Средний диаметр, d_s			Внутренний диаметр, d_i		
				Новый		Изношенный	Новый		Изношенный
				Новый	Пред. откл.		Новый	Пред. откл.	
M140×1,5	ПР	4g	139,977	138,985	+0,014	139,008	138,337	+0,014	138,360
		6f	139,966	138,964	+0,018	138,994	138,322	+0,018	138,352
	НЕ	4g	139,977	138,874	+0,014	138,893	138,567	+0,028	—
		6f	139,966	138,793	+0,018	138,817	138,484	+0,036	—
M145×6	ПР	4g	144,931	141,006	+0,018	141,036	138,416	+0,018	138,446
	НЕ	4g	144,931	140,815	+0,018	140,839	139,606	+0,036	—
M145×4	ПР	4g	144,951	142,325	+0,018	142,355	140,601	+0,018	140,631
	НЕ	4g	144,951	142,164	+0,018	142,188	141,355	+0,036	—
M145×3	ПР	4g	144,963	142,986	+0,018	143,016	141,659	+0,018	141,725
		6f	144,951	142,964	+0,023	143,002	141,678	+0,023	141,714
	НЕ	4g	144,963	142,845	+0,018	142,869	142,236	+0,036	—
		6f	144,951	142,741	+0,023	142,772	142,130	+0,046	—
M145×2	ПР	4g	144,971	143,654	+0,014	143,677	142,790	+0,014	142,813
		6f	144,959	143,632	+0,018	143,662	142,774	+0,018	142,804
	НЕ	4g	144,971	143,531	+0,014	143,550	143,124	+0,028	—
		6f	144,959	143,441	+0,018	143,465	143,032	+0,036	—
M145×1,5	ПР	4g	144,977	143,985	+0,014	144,008	143,337	+0,014	143,360
		6f	144,966	143,964	+0,018	143,994	143,322	+0,018	143,352
	НЕ	4g	144,977	143,874	+0,014	143,893	143,567	+0,028	—
		6f	144,966	143,793	+0,018	143,817	143,484	+0,036	—
M150×6	ПР	4g	144,931	146,006	+0,018	146,036	143,416	+0,018	143,446
	НЕ	4g	144,931	145,815	+0,018	145,839	144,606	+0,036	—
M150×4	ПР	4g	144,951	147,325	+0,018	147,355	145,601	+0,018	145,631
	НЕ	4g	144,951	147,164	+0,018	147,188	146,355	+0,036	—
M150×3	ПР	4g	149,963	147,986	+0,018	148,016	146,695	+0,018	146,725
		6f	149,951	147,964	+0,023	148,002	146,678	+0,023	146,714
	НЕ	4g	149,963	147,845	+0,018	147,869	147,236	+0,036	—
		6f	149,951	147,741	+0,023	147,772	147,130	+0,046	—
M150×2	ПР	4g	149,971	148,654	+0,014	148,677	147,790	+0,014	147,813
		6f	149,959	148,632	+0,018	148,662	147,774	+0,018	147,804
	НЕ	4g	149,971	148,531	+0,014	148,550	148,124	+0,028	—
		6f	149,959	148,441	+0,018	148,465	148,032	+0,036	—
M150×1,5	ПР	4g	149,977	148,985	+0,014	149,008	148,337	+0,014	148,360
		6f	149,966	148,964	+0,018	148,994	148,322	+0,018	148,352
	НЕ	4g	149,977	148,874	+0,014	148,893	148,567	+0,028	—
		6f	149,966	148,793	+0,018	148,817	148,484	+0,036	—
M155×6	ПР	4g	154,931	151,006	+0,018	151,036	148,416	+0,018	148,446
	НЕ	4g	154,931	150,815	+0,018	150,839	149,606	+0,036	—
M155×4	ПР	4g	154,951	152,325	+0,018	152,355	150,601	+0,018	150,631
	НЕ	4g	154,951	152,164	+0,018	152,188	151,355	+0,036	—
M155×3	ПР	4g	154,963	152,986	+0,018	153,016	151,695	+0,018	151,725
		6f	154,951	152,964	+0,023	153,002	151,678	+0,023	151,714
	НЕ	4g	154,963	152,845	+0,018	152,869	152,236	+0,036	—
		6f	154,951	152,741	+0,023	152,772	152,130	+0,046	—

мм

Резьба	Вид калибра	Поле допуска резьбы	Наружный диаметр, d_2 по конусу	Средний диаметр, d_3			Внутренний диаметр, d_1		
				Новый		Изношенный	Новый		Изношенный
				Номинал.	Пред. откл.		Номинал.	Пред. откл.	
M155×2	ПР	4g	154,971	153,654	+0,014	153,677	152,790	+0,014	152,813
		6f	154,959	153,632	+0,018	153,662	152,774	+0,018	152,804
	НЕ	4g	154,971	153,531	+0,014	153,550	153,124	+0,028	—
		6f	154,959	153,441	+0,018	153,465	153,032	+0,036	—
M160×6	ПР	4g	159,931	156,006	+0,018	156,036	153,416	+0,018	153,446
		4g	159,931	155,815	+0,018	155,839	154,606	+0,036	—
M160×4	ПР	4g	159,951	157,325	+0,018	157,355	155,601	+0,018	155,631
		4g	159,951	157,164	+0,018	157,188	156,355	+0,036	—
M160×3	ПР	4g	159,963	157,986	+0,018	158,016	156,695	+0,018	156,725
		6f	159,951	157,964	+0,023	158,002	156,678	+0,023	156,714
	НЕ	4g	159,963	157,845	+0,018	157,869	157,236	+0,036	—
		6f	159,951	157,741	+0,023	157,772	157,130	+0,046	—
M160×2	ПР	4g	159,971	158,654	+0,014	158,677	157,790	+0,014	157,813
		6f	159,959	158,632	+0,018	158,662	157,774	+0,018	157,804
	НЕ	4g	159,971	158,531	+0,014	158,550	158,124	+0,028	—
		6f	159,959	158,441	+0,018	158,465	158,032	+0,036	—
M165×6	ПР	4g	164,931	161,006	+0,018	161,036	158,416	+0,018	158,446
		4g	164,931	160,815	+0,018	160,839	159,606	+0,036	—
M165×4	ПР	4g	164,951	162,325	+0,018	162,355	160,601	+0,018	160,631
		4g	164,951	162,164	+0,018	162,188	161,355	+0,036	—
M165×3	ПР	4g	164,963	162,986	+0,018	163,016	161,695	+0,018	161,725
		6f	164,951	162,964	+0,023	163,002	161,678	+0,023	161,714
	НЕ	4g	164,963	162,845	+0,018	162,869	162,236	+0,036	—
		6f	164,951	162,741	+0,023	162,772	162,130	+0,046	—
M165×2	ПР	4g	164,971	163,654	+0,014	163,677	162,790	+0,014	162,813
		6f	164,959	163,632	+0,018	163,662	162,774	+0,018	162,804
	НЕ	4g	164,971	163,531	+0,014	163,550	163,124	+0,028	—
		6f	164,959	163,441	+0,018	163,465	163,032	+0,036	—
M170×6	ПР	4g	169,931	166,006	+0,018	166,036	163,416	+0,018	163,446
		4g	169,931	165,815	+0,018	165,839	164,606	+0,036	—
M170×4	ПР	4g	169,951	167,325	+0,018	167,355	165,601	+0,018	165,631
		4g	169,951	167,164	+0,018	167,188	166,355	+0,036	—
M170×3	ПР	4g	169,963	167,986	+0,018	168,016	166,695	+0,018	166,725
		6f	169,951	167,964	+0,023	168,002	166,678	+0,023	166,714
	НЕ	4g	169,963	167,845	+0,018	167,869	167,236	+0,036	—
		6f	169,951	167,741	+0,023	167,772	167,130	+0,046	—

Грeзба	Вид калитора	Поле допуска резьбы	Наружный диаметр, d не менее	Средний диаметр, d_2			Внутренний диаметр, d_1		
				Номин.		Измененный	Номин.		Измененный
				Номин.	Пред. откл.		Номин.	Пред. откл.	
M170×2	ПР	4g 6f	169,971 169,959	168,654 168,632	+0,014 +0,018	168,677 168,662	167,790 167,774	+0,014 +0,018	167,813 167,804
	HE	4g 6f	169,971 169,959	168,531 168,441	+0,014 +0,018	168,550 168,465	168,124 168,032	+0,028 +0,036	— —
M175×6	ПР	4g	174,931	171,006	+0,018	171,036	168,416	+0,018	168,446
	HE	4g	174,931	170,815	+0,018	170,839	169,606	+0,036	—
M175×4	ПР	4g	174,951	172,325	+0,018	172,355	170,601	+0,018	170,631
	HE	4g	174,951	172,164	+0,018	172,188	171,355	+0,036	—
M175×3	ПР	4g 6f	174,963 174,951	172,986 172,964	+0,018 +0,023	173,016 173,002	171,695 171,678	+0,018 +0,023	171,725 171,714
	HE	4g 6f	174,963 174,951	172,845 172,741	+0,018 +0,023	172,869 172,772	172,236 172,130	+0,036 +0,046	— —
M175×2	ПР	4g 6f	174,971 174,959	173,654 173,632	+0,014 +0,018	173,677 173,662	172,790 172,774	+0,014 +0,018	172,813 172,804
	HE	4g 6f	174,971 174,959	173,531 173,441	+0,014 +0,018	173,550 173,465	173,124 173,032	+0,028 +0,036	— —
M180×6	ПР	4g	179,931	176,006	+0,018	176,036	173,416	+0,018	173,446
	HE	4g	179,931	175,815	+0,018	175,839	174,606	+0,036	—
M180×4	ПР	4g	179,951	177,325	+0,018	177,355	175,601	+0,018	175,631
	HE	4g	179,951	177,164	+0,018	177,188	176,355	+0,036	—
M180×3	ПР	4g 6f	179,963 179,951	177,986 177,964	+0,018 +0,023	178,016 178,002	176,695 176,678	+0,018 +0,023	176,725 176,714
	HE	4g 6f	179,963 179,951	177,845 177,741	+0,018 +0,023	177,869 177,772	177,236 177,130	+0,036 +0,046	— —
M180×2	ПР	4g 6f	179,971 179,959	178,654 178,632	+0,014 +0,018	178,677 178,662	177,790 177,774	+0,014 +0,018	177,813 177,804
	HE	4g 6f	179,971 179,959	178,531 178,441	+0,014 +0,018	178,550 178,465	178,124 178,032	+0,023 +0,036	— —
M185×6	ПР	4g	184,931	181,006	+0,018	181,036	178,416	+0,018	178,446
	HE	4g	184,931	180,805	+0,018	180,829	179,596	+0,036	—
M185×4	ПР	4g	184,951	182,325	+0,018	182,355	180,601	+0,018	180,631
	HE	4g	184,951	182,144	+0,018	182,168	181,335	+0,036	—
M185×3	ПР	4g 6f	184,963 184,951	182,986 182,964	+0,018 +0,023	183,016 183,002	181,695 181,678	+0,018 +0,023	181,725 181,714
	HE	4g 6f	184,963 184,951	182,825 182,715	+0,018 +0,023	182,849 182,746	182,216 182,104	+0,036 +0,046	— —

мм

Резьба	Вид калибра	Поле допуска резьбы	Наружный диаметр, d не менее	Средний диаметр, d_s			Внутренний диаметр, d_i		
				Новый		Изношенный	Новый		Изношенный
				Номинал	Пред. откл.		Номинал	Пред. откл.	
M185×2	ПР	4g 6f	184,973 184,962	183,646 183,626	+0,018 +0,023	183,676 183,662	182,788 182,772	+0,018 +0,023	182,818 182,808
	НЕ	4g 6f	184,973 184,962	183,513 183,414	+0,018 +0,023	183,537 183,445	183,104 183,002	+0,036 +0,046	— —
M190×6	ПР	4g	189,931	186,006	+0,018	186,036	183,416	+0,018	183,446
	НЕ	4g	189,931	185,805	+0,018	185,829	184,596	+0,036	—
M190×4	ПР	4g	189,951	187,325	+0,018	187,355	185,601	+0,018	185,631
	НЕ	4g	189,951	187,144	+0,018	187,168	186,335	+0,036	—
M190×3	ПР	4g 6f	189,963 189,951	187,986 187,964	+0,018 +0,023	188,016 188,002	186,695 186,678	+0,018 +0,023	186,725 186,714
	НЕ	4g 6f	189,963 189,951	187,825 187,715	+0,018 +0,023	187,849 187,746	187,216 187,104	+0,036 +0,046	— —
M190×2	ПР	4g 6f	189,973 189,962	188,646 188,626	+0,018 +0,023	188,676 188,662	187,788 187,772	+0,018 +0,023	187,818 187,808
	НЕ	4g 6f	189,973 189,962	188,513 188,414	+0,018 +0,023	188,537 188,445	188,104 188,002	+0,036 +0,046	— —
M195×6	ПР	4g	194,931	191,006	+0,018	191,036	188,416	+0,018	188,446
	НЕ	4g	194,931	190,805	+0,018	190,829	189,596	+0,036	—
M195×4	ПР	4g	194,951	192,325	+0,018	192,355	190,601	+0,018	190,631
	НЕ	4g	194,951	192,144	+0,018	192,168	191,335	+0,036	—
M195×3	ПР	4g 6f	194,963 194,951	192,986 192,964	+0,018 +0,023	193,016 193,002	191,695 191,678	+0,018 +0,023	191,725 191,714
	НЕ	4g 6f	194,963 194,951	192,825 192,715	+0,018 +0,023	192,849 192,746	192,216 192,104	+0,036 +0,046	— —
M195×2	ПР	4g 6f	194,973 194,962	193,646 193,626	+0,018 +0,023	193,676 193,662	192,788 192,772	+0,018 +0,023	192,818 192,808
	НЕ	4g 6f	194,973 194,962	193,513 193,414	+0,018 +0,023	193,537 193,445	193,104 193,002	+0,036 +0,046	— —
M200×6	ПР	4g	199,931	196,006	+0,018	196,036	193,416	+0,018	193,446
	НЕ	4g	199,931	195,805	+0,018	195,829	194,596	+0,036	—
M200×4	ПР	4g	199,951	197,325	+0,018	197,355	195,601	+0,018	195,631
	НЕ	4g	199,951	197,144	+0,018	197,168	196,335	+0,036	—
M200×3	ПР	4g 6f	199,963 199,951	197,986 197,964	+0,018 +0,023	198,016 198,002	196,695 196,678	+0,018 +0,023	196,725 196,714
	НЕ	4g 6f	199,963 199,951	197,825 197,715	+0,018 +0,023	197,849 197,746	197,216 197,104	+0,036 +0,046	— —
M200×2	ПР	4g 6f	199,973 199,962	198,646 198,626	+0,018 +0,023	198,676 198,662	197,788 197,772	+0,018 +0,023	197,818 197,808
	НЕ	4g 6f	199,973 199,962	198,513 198,414	+0,018 +0,023	198,537 198,445	198,104 198,002	+0,036 +0,046	— —

Исполнительные размеры контрольных калибров-пробок
для метрической резьбы св. 68 до 200 мм

Резьба	Вид калибра	Поло допуска резьбы	мм					Внутренний диаметр, d_1 , не более
			Наружный диаметр, d		Средний диаметр, d_2			
			Номен.	Пред. откл.	Номыя		Изономыя	
Номен.	Пред. откл.							
M70×6	КПР-ПР	4g	69,931	-0,022	66,002	-0,006	65,992	63,399
	КПР-НЕ	4g	67,230	-0,011	66,027	-0,006	—	63,416
	К-И	4g	67,242	-0,011	66,039	-0,006	—	63,416
	КНЕ-ПР	4g	69,931	-0,022	65,820	-0,006	65,812	63,218
	КНЕ-НЕ	4g	69,751	-0,022	65,846	-0,006	—	63,245
	КИ-НЕ	4g	69,757	-0,022	65,852	-0,006	—	63,245
	У-ПР	4g	69,931	-0,022	66,015	-0,006	66,006	63,416
	У-НЕ	4g	69,742	-0,022	65,834	-0,006	65,825	63,245
M70×4	КПР-ПР	4g	69,951	-0,022	67,320	-0,006	67,312	65,584
	КПР-НЕ	4g	68,148	-0,011	67,346	-0,006	—	65,601
	К-И	4g	68,160	-0,011	67,358	-0,006	—	65,601
	КНЕ-ПР	4g	69,951	-0,022	67,170	-0,006	67,160	65,433
	КНЕ-НЕ	4g	69,801	-0,022	67,195	-0,006	—	65,460
	КИ-НЕ	4g	69,807	-0,022	67,201	-0,006	—	65,460
	У-ПР	4g	69,951	-0,022	67,334	-0,006	67,325	65,601
	У-НЕ	4g	69,792	-0,022	67,183	-0,006	67,174	65,460
M70×3	КПР-ПР	4g	69,963	-0,022	67,982	-0,006	67,972	66,678
		6f	69,951	-0,028	67,960	-0,008	67,948	66,655
	КПР-НЕ	4g	68,610	-0,011	68,007	-0,006	—	66,695
		6f	68,594	-0,014	67,992	-0,008	—	66,678
	К-И	4g	68,622	-0,011	68,019	-0,006	—	66,695
		6f	68,608	-0,014	68,006	-0,008	—	66,678
	КНЕ-ПР	4g	69,963	-0,022	67,848	-0,006	67,840	66,545
		6f	69,951	-0,028	67,748	-0,008	67,736	66,444
	КНЕ-НЕ	4g	69,831	-0,022	67,874	-0,006	—	66,572
		6f	69,739	-0,028	67,780	-0,008	—	66,477
	КИ-НЕ	4g	69,837	-0,022	67,880	-0,006	—	66,572
		6f	69,747	-0,028	67,788	-0,008	—	66,477
	У-ПР	4g	69,963	-0,022	67,995	-0,006	67,986	66,695
		6f	69,951	-0,028	67,976	-0,008	67,964	66,678
У-НЕ	4g	69,822	-0,022	67,862	-0,006	67,853	66,572	
	6f	69,728	-0,028	67,764	-0,008	67,752	66,477	
M70×2	КПР-ПР	4g	69,971	-0,018	68,650	-0,005	68,642	67,780
		6f	69,959	-0,022	68,628	-0,006	68,618	67,757
	КПР-НЕ	4g	69,072	-0,009	68,670	-0,005	—	67,790
		6f	69,056	-0,011	68,653	-0,006	—	67,774
	К-И	4g	69,082	-0,009	68,680	-0,005	—	67,790
		6f	69,068	-0,011	68,665	-0,006	—	67,774
	КНЕ-ПР	4g	69,971	-0,018	68,533	-0,005	68,525	67,663
		6f	69,959	-0,022	68,446	-0,006	68,438	67,576
	КНЕ-НЕ	4g	69,859	-0,018	68,554	-0,005	—	67,685
		6f	69,779	-0,022	68,472	-0,006	—	67,603
	КИ-НЕ	4g	69,864	-0,018	68,558	-0,005	—	67,685
		6f	69,785	-0,022	68,478	-0,006	—	67,603
	У-ПР	4g	69,971	-0,018	68,661	-0,005	68,653	67,790
		6f	69,959	-0,022	68,641	-0,006	68,632	67,774
У-НЕ	4g	69,852	-0,018	68,544	-0,005	68,536	67,685	
	6f	69,770	-0,022	68,460	-0,006	68,451	67,603	

Резьба	Вид калибра	Поле допуска резьбы	ММ		Средний диаметр, d_s			Внутренний диаметр, d_1 по болсу
			Наружный диаметр, d		Нормы		Измененная	
			Нормы	Пред. откл.	Нормы	Пред. откл.		
M70×1,5	КПР-ПР	4g	69,977	-0,018	68,981	-0,005	68,973	68,327
		6f	69,966	-0,022	68,960	-0,006	68,950	68,305
	КПР-НЕ	4g	69,304	-0,009	69,002	-0,005	—	68,337
		6f	69,288	-0,011	68,985	-0,006	—	68,322
	К-И	4g	69,312	-0,009	69,010	-0,005	—	68,337
		6f	69,300	-0,011	68,997	-0,006	—	68,322
	КНЕ-ПР	4g	69,977	-0,018	68,876	-0,005	68,868	68,222
		6f	69,966	-0,022	68,798	-0,006	68,790	68,144
	КНЕ-НЕ	4g	69,877	-0,018	68,896	-0,005	—	68,244
		6f	69,806	-0,022	68,824	-0,006	—	68,171
	КИ-НЕ	4g	69,882	-0,018	68,902	-0,005	—	68,244
		6f	69,812	-0,022	68,830	-0,006	—	68,171
	У-ПР	4g	69,977	-0,018	68,992	-0,005	68,984	68,337
		6f	69,966	-0,022	68,973	-0,006	68,964	68,322
У-НЕ	4g	69,870	-0,018	68,887	-0,005	68,879	68,244	
	6f	69,797	-0,022	68,812	-0,006	68,803	68,171	
M72×6	КПР-ПР	4g	71,931	-0,022	68,002	-0,006	67,992	65,399
	КПР-НЕ	4g	69,230	-0,011	68,027	-0,006	—	65,416
	К-И	4g	69,242	-0,011	68,039	-0,006	—	65,416
	КНЕ-ПР	4g	71,931	-0,022	67,820	-0,006	67,812	65,218
	КНЕ-НЕ	4g	71,751	-0,022	67,846	-0,006	—	65,245
	КИ-НЕ	4g	71,757	-0,022	67,852	-0,006	—	65,245
	У-ПР	4g	71,931	-0,022	68,015	-0,006	68,006	65,416
	У-НЕ	4g	71,742	-0,022	67,834	-0,006	67,825	65,245
	M72×4	КПР-ПР	4g	71,951	-0,022	69,320	-0,006	69,312
КПР-НЕ		4g	70,148	-0,011	69,346	-0,006	—	67,601
К-И		4g	70,160	-0,011	69,358	-0,006	—	67,601
КНЕ-ПР		4g	71,951	-0,022	69,170	-0,006	69,160	67,433
КНЕ-НЕ		4g	71,801	-0,022	69,195	-0,006	—	67,460
КИ-НЕ		4g	71,807	-0,022	69,201	-0,006	—	67,460
У-ПР		4g	71,951	-0,022	69,334	-0,006	69,325	67,601
У-НЕ		4g	71,792	-0,022	69,183	-0,006	69,174	67,460
M72×3		КПР-ПР	4g	71,963	-0,022	69,982	-0,006	69,972
	6f		71,951	-0,028	69,960	-0,008	69,948	68,655
	КПР-НЕ	4g	70,610	-0,011	70,007	-0,006	—	68,695
		6f	70,594	-0,014	69,992	-0,008	—	68,678
	К-И	4g	70,622	-0,011	70,019	-0,006	—	68,695
		6f	70,608	-0,014	70,006	-0,008	—	68,678
	КНЕ-ПР	4g	71,963	-0,022	69,848	-0,006	69,840	68,545
		6f	71,951	-0,028	69,748	-0,008	69,736	68,444
	КНЕ-НЕ	4g	71,831	-0,022	69,874	-0,006	—	68,572
		6f	71,739	-0,028	69,780	-0,008	—	68,477
	КИ-НЕ	4g	71,837	-0,022	69,880	-0,006	—	68,572
		6f	71,747	-0,028	69,788	-0,008	—	68,477
	У-ПР	4g	71,963	-0,022	69,935	-0,006	69,986	68,695
		6f	71,951	-0,028	69,976	-0,008	69,964	68,678
У-НЕ	4g	71,822	-0,022	69,862	-0,006	69,853	68,572	
	6f	71,728	-0,028	69,764	-0,008	69,752	68,477	

Резьба	Вид калибра	Поле допуска резьбы	ММ		Средний диаметр, d_s			Внутренний диаметр d_i , не более
			Наружный диаметр, d		Новый		Изношенный	
			Ноим.	Пред. откл.	Ноим.	Пред. откл.		
M72X2	КПР-ПР	4g	71,971	-0,018	70,650	-0,005	70,642	69,780
		6f	71,959	-0,022	70,628	-0,006	70,618	69,757
	КПР-НЕ	4g	71,072	-0,009	70,670	-0,005	—	69,790
		6f	71,056	-0,011	70,653	-0,006	—	69,774
	К-И	4g	71,082	-0,009	70,680	-0,005	—	69,790
		6f	71,068	-0,011	70,665	-0,006	—	69,774
	КНЕ-ПР	4g	71,971	-0,018	70,533	-0,005	70,525	69,663
		6f	71,959	-0,022	70,446	-0,006	70,438	69,576
	КНЕ-НЕ	4g	71,859	-0,018	70,554	-0,005	—	69,685
		6f	71,779	-0,022	70,472	0,006	—	69,603
	КИ-НЕ	4g	71,864	-0,018	70,558	-0,005	—	69,685
		6f	71,785	-0,022	70,478	-0,006	—	69,603
	У-ПР	4g	71,971	-0,018	70,661	-0,005	70,653	69,790
		6f	71,959	-0,022	70,641	-0,006	70,632	69,774
У-НЕ	4g	71,852	-0,018	70,544	-0,005	70,536	69,685	
	6f	71,770	-0,022	70,460	-0,006	70,451	69,603	
M72X1,5	КПР-ПР	4g	71,977	-0,018	70,981	-0,005	70,973	70,327
		6f	71,966	-0,022	70,960	-0,006	70,950	70,305
	КПР-НЕ	4g	71,304	-0,009	71,002	-0,005	—	70,337
		6f	71,288	-0,011	70,985	-0,006	—	70,322
	К-И	4g	71,312	-0,009	71,010	-0,005	—	70,337
		6f	71,300	-0,011	70,997	-0,006	—	70,322
	КНЕ-ПР	4g	71,977	-0,018	70,876	-0,005	70,868	70,222
		6f	71,966	-0,022	70,798	-0,006	70,790	70,144
	КНЕ-НЕ	4g	71,877	-0,018	70,896	-0,005	—	70,244
		6f	71,806	-0,022	70,824	-0,006	—	70,171
	КИ-НЕ	4g	71,882	-0,018	70,902	-0,005	—	70,244
		6f	71,812	-0,022	70,830	-0,006	—	70,171
	У-ПР	4g	71,977	-0,018	70,992	-0,005	70,984	70,337
		6f	71,966	-0,022	70,973	-0,006	70,964	70,322
У-НЕ	4g	71,870	-0,018	70,887	-0,005	70,879	70,244	
	6f	71,797	-0,022	70,812	-0,006	70,803	70,171	
M72X1	КПР-ПР	4g	71,983	-0,018	71,311	-0,005	71,303	70,874
		6f	71,971	-0,022	71,288	-0,006	71,280	70,851
	КПР-НЕ	4g	71,534	-0,009	71,332	-0,005	—	70,884
		6f	71,516	-0,011	71,314	-0,006	—	70,868
	К-И	4g	71,542	-0,009	71,340	-0,005	—	70,884
		6f	71,528	-0,011	71,326	-0,006	—	70,868
	КНЕ-ПР	4g	71,983	-0,018	71,216	-0,005	71,208	70,779
		6f	71,942	-0,022	71,148	-0,006	71,138	70,710
	КНЕ-НЕ	4g	71,893	-0,018	71,236	-0,005	—	70,801
		6f	71,831	-0,022	71,173	-0,006	—	70,737
	КИ-НЕ	4g	71,898	-0,018	71,242	-0,005	—	70,801
		6f	71,837	-0,022	71,179	-0,006	—	70,737
	У-ПР	4g	71,983	-0,018	71,322	-0,005	71,314	70,884
		6f	71,971	-0,022	71,302	-0,006	71,293	70,868
У-НЕ	4g	71,886	-0,018	71,227	-0,005	71,219	70,801	
	6f	71,822	-0,022	71,161	-0,006	71,152	70,737	

мм

Резьба	Вид калибра	Поле допуска резьбы	Наружный диаметр, d		Средний диаметр, d_2			Внутренний диаметр, d_1 , не более
			Номинал.	Пред. откл.	Новый		Номинальный	
					Номинал.	Пред. откл.		
M75×4	КПР-ПР	4g	74,951	-0,022	72,320	-0,006	72,312	70,584
		6f	73,148	-0,011	72,346	-0,006	—	70,601
	К-И	4g	73,160	-0,011	72,358	-0,006	—	70,601
		6f	74,951	-0,022	72,170	-0,006	72,160	70,433
	КНЕ-ПР	4g	74,801	-0,022	72,195	-0,006	—	70,460
		6f	74,807	-0,022	72,201	-0,006	—	70,460
	КИ-НЕ	4g	74,951	-0,022	72,334	-0,006	72,325	70,601
		6f	74,792	-0,022	72,183	-0,006	72,174	70,460
	У-ПР	4g	—	—	—	—	—	—
6f		—	—	—	—	—	—	
У-НЕ	4g	—	—	—	—	—	—	
	6f	—	—	—	—	—	—	
M75×3	КПР-ПР	4g	74,963	-0,022	72,982	-0,006	72,972	71,678
		6f	74,951	-0,028	72,960	-0,008	72,948	71,655
	КПР-НЕ	4g	73,610	-0,011	73,007	-0,006	—	71,695
		6f	73,594	-0,014	72,992	-0,008	—	71,678
	К-И	4g	73,622	-0,011	73,019	-0,006	—	71,695
		6f	73,608	-0,014	73,006	-0,008	—	71,678
	КНЕ-ПР	4g	74,963	-0,022	72,848	-0,006	72,840	71,545
		6f	74,951	-0,028	72,748	-0,008	72,736	71,444
	КНЕ-НЕ	4g	74,831	-0,022	72,874	-0,006	—	71,572
		6f	74,739	-0,028	72,780	-0,008	—	71,477
	КИ-НЕ	4g	74,837	-0,022	72,880	-0,006	—	71,572
		6f	74,747	-0,028	72,788	-0,008	—	71,477
	У-ПР	4g	74,963	-0,022	72,995	-0,006	72,986	71,695
		6f	74,951	-0,028	72,976	-0,008	72,964	71,678
	У-НЕ	4g	74,822	-0,022	72,862	-0,006	72,853	71,572
6f		74,728	-0,028	72,764	-0,008	72,752	71,477	
M75×2	КПР-ПР	4g	74,971	-0,018	73,650	-0,005	73,642	72,780
		6f	74,959	-0,022	73,628	-0,006	73,618	72,757
	КПР-НЕ	4g	74,072	-0,009	73,670	-0,005	—	72,790
		6f	74,056	-0,011	73,653	-0,006	—	72,774
	К-И	4g	74,082	-0,009	73,680	-0,005	—	72,790
		6f	74,068	-0,011	73,665	-0,006	—	72,774
	КНЕ-ПР	4g	74,971	-0,018	73,533	-0,005	73,525	72,663
		6f	74,959	-0,022	73,446	-0,006	73,438	72,576
	КНЕ-НЕ	4g	74,859	-0,018	73,554	-0,005	—	72,685
		6f	74,779	-0,022	73,472	-0,006	—	72,603
	КИ-НЕ	4g	74,864	-0,018	73,558	-0,005	—	72,685
		6f	74,785	-0,022	73,478	-0,006	—	72,603
	У-ПР	4g	74,971	-0,018	73,661	-0,005	73,653	72,790
		6f	74,959	-0,022	73,641	-0,006	73,632	72,774
	У-НЕ	4g	74,852	-0,018	73,544	-0,005	73,536	72,685
6f		74,770	-0,022	73,460	-0,006	73,451	72,603	
M75×1,5	КПР-ПР	4g	74,977	-0,018	73,981	-0,005	73,973	73,327
		6f	74,966	-0,022	73,960	-0,006	73,950	73,305
	КПР-НЕ	4g	74,304	-0,009	74,002	-0,005	—	73,337
		6f	74,288	-0,011	73,985	-0,006	—	73,322
	К-И	4g	74,312	-0,009	74,010	-0,005	—	73,337
		6f	74,300	-0,011	73,997	-0,006	—	73,322
	КНЕ-ПР	4g	74,977	-0,018	73,876	-0,005	73,868	73,222
		6f	74,966	-0,022	73,798	-0,006	73,790	73,144

мм

Размер	Вид калитра	Поле допуска резьбы	Наружный диаметр, d		Средний диаметр, d_2			Внутренний диаметр, d_1 не более
			Номинал.	Пред. откл.	Нормы		Изъясненный	
					Номинал.	Пред. откл.		
M75×1,5	КНЕ-НЕ	4g	74,877	-0,018	73,896	-0,005	—	73,244
		6f	74,806	-0,022	73,824	-0,006	—	73,171
	КИ-НЕ	4g	74,882	-0,018	73,902	-0,005	—	73,244
		6f	74,812	-0,022	73,830	0,006	—	73,171
	У-ПР	4g	74,977	-0,018	73,992	-0,005	73,984	73,337
		6f	74,966	-0,022	73,973	-0,006	73,964	73,322
	У-НЕ	4g	74,870	-0,018	73,887	-0,005	73,879	73,244
		6f	74,797	-0,022	73,812	-0,006	73,803	73,171
M76×6	КПР-ПР	4g	75,931	-0,022	72,002	-0,006	71,992	69,399
		6f	73,230	-0,011	72,027	-0,006	—	69,416
	К-И	4g	73,242	-0,011	72,039	-0,006	—	69,416
		6f	73,931	-0,022	71,820	-0,006	71,812	69,218
	КНЕ-ПР	4g	75,751	-0,022	71,846	-0,006	—	69,245
		6f	75,757	-0,022	71,852	-0,006	—	69,245
	КИ-НЕ	4g	75,931	-0,022	72,015	-0,006	72,006	69,416
		6f	75,742	-0,022	71,834	-0,006	71,825	69,245
	M76×4	КПР-ПР	4g	75,951	-0,022	73,320	-0,006	73,312
6f			74,148	-0,011	73,346	-0,006	—	71,601
К-И		4g	74,160	-0,011	73,358	-0,006	—	71,601
		6f	75,951	-0,022	73,170	-0,006	73,160	71,433
КНЕ-ПР		4g	75,801	-0,022	73,195	-0,006	—	71,460
		6f	75,807	-0,022	73,201	-0,006	—	71,460
КИ-НЕ		4g	75,951	-0,022	73,334	-0,006	73,325	71,601
		6f	75,792	-0,022	73,183	-0,006	73,174	71,460
M76×3		КПР-ПР	4g	75,963	-0,022	73,982	-0,006	73,972
	6f		75,951	-0,028	73,960	-0,008	73,948	72,655
	КПР-НЕ	4g	74,610	-0,011	74,007	-0,006	—	72,695
		6f	74,594	-0,014	73,992	-0,008	—	72,678
	К-И	4g	74,622	-0,011	74,019	-0,006	—	72,695
		6f	74,608	-0,014	74,006	-0,008	—	72,678
	КНЕ-ПР	4g	75,963	-0,022	73,848	-0,006	73,840	72,545
		6f	75,951	-0,028	73,748	-0,008	73,736	72,444
	КНЕ-НЕ	4g	75,831	-0,022	73,874	-0,006	—	72,572
		6f	75,739	-0,028	73,780	-0,008	—	72,477
	КИ-НЕ	4g	75,837	-0,022	73,880	-0,006	—	72,572
		6f	75,747	-0,028	73,788	-0,008	—	72,477
	У-ПР	4g	75,963	-0,022	73,995	-0,006	73,986	72,695
		6f	75,951	-0,028	73,976	-0,008	73,964	72,678
У-НЕ	4g	75,822	-0,022	73,862	-0,006	73,853	72,572	
	6f	75,728	-0,028	73,764	-0,008	73,752	72,477	
M76×2	КПР-ПР	4g	75,971	-0,018	74,650	-0,005	74,642	73,780
		6f	75,959	-0,022	74,628	-0,006	74,618	73,757
	КПР-НЕ	4g	75,072	-0,009	74,670	-0,005	—	73,790
		6f	75,056	-0,011	74,653	-0,006	—	73,774
	К-И	4g	75,082	-0,009	74,680	-0,005	—	73,790
		6f	75,068	-0,011	74,665	-0,006	—	73,774
	КНЕ-ПР	4g	75,971	-0,018	74,533	-0,005	74,525	73,663
		6f	75,959	-0,022	74,446	-0,006	74,438	73,576
	КНЕ-НЕ	4g	75,859	-0,018	74,554	-0,005	—	73,685
		6f	75,779	-0,022	74,472	-0,006	—	73,603

мм

Резьба	Вид калибра	Поле допуска резьбы	Наружный диаметр, d		Средний диаметр, d_2			Внутренний диаметр, d_1 , не более
			Номин.	Пред. откл.	Новый		Изношенный	
					Номин.	Пред. откл.		
M76×2	КИ-HE	4g	75,864	-0,018	74,558	-0,005	—	73,685
		6f	75,785	-0,022	74,478	-0,006	—	73,603
	У-ПР	4g	75,971	-0,018	74,661	-0,005	74,653	73,790
		6f	75,959	-0,022	74,641	-0,006	74,632	73,774
	У-HE	4g	74,852	-0,018	74,544	-0,005	74,536	73,685
		6f	75,770	-0,022	74,460	-0,006	74,451	73,603
M76×1,5	КПР-ПР	4g	75,977	-0,018	74,981	-0,005	74,973	74,327
		6f	75,966	-0,022	74,960	-0,006	74,950	74,305
	КПР-HE	4g	75,304	-0,009	75,002	-0,005	—	74,337
		6f	75,288	-0,011	74,985	-0,006	—	74,322
	К-И	4g	75,312	-0,009	75,010	-0,005	—	74,337
		6f	75,300	-0,011	74,997	-0,006	—	74,322
	КHE-ПР	4g	75,977	-0,018	74,876	-0,005	74,868	74,222
		6f	75,966	-0,022	74,798	-0,006	74,790	74,144
	КHE-HE	4g	75,877	-0,018	74,896	-0,005	—	74,244
		6f	75,806	-0,022	74,824	-0,006	—	74,171
	КИ-HE	4g	75,882	-0,018	74,902	-0,005	—	74,244
		6f	75,812	-0,022	74,830	-0,006	—	74,171
У-ПР	4g	75,977	-0,018	74,992	-0,005	74,984	74,337	
	6f	75,966	-0,022	74,973	-0,006	74,964	74,322	
У-HE	4g	75,870	-0,018	74,887	-0,005	74,879	74,244	
	6f	75,797	-0,022	74,812	-0,006	74,803	74,171	
M76×1	КПР-ПР	4g	75,983	-0,018	75,311	-0,005	75,303	74,874
		6f	75,971	-0,022	75,288	-0,006	75,280	74,851
	КПР-HE	4g	75,534	-0,009	75,332	-0,005	—	74,884
		6f	75,516	-0,011	75,314	-0,006	—	74,868
	К-И	4g	75,542	-0,009	75,340	-0,005	—	74,884
		6f	75,528	-0,011	75,326	-0,006	—	74,868
	КHE-ПР	4g	75,983	-0,018	75,216	-0,005	75,208	74,779
		6f	75,942	-0,022	75,148	-0,006	75,138	74,710
	КHE-HE	4g	75,893	-0,018	75,236	-0,005	—	74,801
		6f	75,831	-0,022	75,173	-0,006	—	74,737
	КИ-HE	4g	75,898	-0,018	75,242	-0,005	—	74,801
		6f	75,837	-0,022	75,179	-0,006	—	74,737
У-ПР	4g	75,983	-0,018	75,322	-0,005	75,314	74,884	
	6f	75,971	-0,022	75,302	-0,006	75,293	74,868	
У-HE	4g	75,886	-0,018	75,227	-0,005	75,219	74,801	
	6f	75,822	-0,022	75,161	-0,006	75,152	74,737	
M78×2	КПР-ПР	4g	77,971	-0,018	76,650	-0,005	76,642	75,780
		6f	77,959	-0,022	76,628	-0,006	76,618	75,757
	КПР-HE	4g	77,072	-0,009	76,670	-0,005	—	75,790
		6f	77,056	0,011	76,653	-0,006	—	75,774
	К-И	4g	77,082	-0,009	76,680	-0,005	—	75,790
		6f	77,068	-0,011	76,665	-0,006	—	75,774
	КHE-ПР	4g	77,971	-0,018	76,533	-0,005	76,525	75,663
		6f	77,959	-0,022	76,446	-0,006	76,438	75,576

Резьба	Вид калибра	Поле допуска резьбы	Наружный диаметр, d		Средний диаметр, d_2			Внутренний диаметр, d_1 , не более
			Номен.	Пред. откл.	Новый		Изношенный	
					Номен.	Пред. откл.		
M78×2	КНЕ-НЕ	4g	77,859	-0,018	76,554	-0,005	—	75,685
		6f	77,779	-0,022	76,472	-0,006	—	75,603
	КИ-НЕ	4g	77,864	-0,018	76,558	-0,005	—	75,685
		6f	77,785	-0,022	76,478	-0,006	—	75,603
	У-ПР	4g	77,971	-0,018	76,661	-0,005	76,653	75,790
		6f	77,959	-0,022	76,641	-0,006	76,632	75,774
	У-НЕ	4g	77,852	-0,018	76,544	-0,005	76,536	75,685
		6f	77,770	-0,022	76,460	-0,006	76,451	75,603
M80×6	КПР-ПР	4g	79,931	-0,022	76,002	-0,006	75,992	73,399
		6f	77,230	-0,011	76,027	-0,006	—	73,416
	К И	4g	77,242	-0,011	76,039	-0,006	—	73,416
		6f	79,931	-0,022	75,820	-0,006	75,812	73,218
	КНЕ-ПР	4g	79,751	-0,022	75,846	-0,006	—	73,245
		6f	79,757	-0,022	75,852	-0,006	—	73,245
	КИ-НЕ	4g	79,931	-0,022	76,015	-0,006	76,006	73,416
		6f	79,742	-0,022	75,834	-0,006	75,825	73,245
M80×4	КПР-ПР	4g	79,951	-0,022	77,320	-0,006	77,312	75,584
		6f	78,148	0,011	77,346	-0,006	—	75,601
	К И	4g	78,160	-0,011	77,358	-0,006	—	75,601
		6f	79,951	-0,022	77,170	-0,006	77,160	75,433
	КНЕ-ПР	4g	79,801	-0,022	77,195	-0,006	—	75,460
		6f	79,807	-0,022	77,201	-0,006	—	75,460
	КИ-НЕ	4g	79,951	-0,022	77,334	-0,006	77,325	75,601
		6f	79,792	-0,022	77,183	-0,006	77,174	75,460
M80×3	КПР-ПР	4g	79,963	-0,022	77,982	-0,006	77,972	76,578
		6f	79,951	-0,028	77,960	-0,008	77,948	76,655
	КПР-НЕ	4g	78,510	-0,011	78,007	-0,006	—	76,695
		6f	78,594	-0,014	77,992	-0,008	—	76,678
	К И	4g	78,522	-0,011	78,019	-0,006	—	76,695
		6f	78,508	-0,014	78,006	-0,008	—	76,678
	КНЕ-ПР	4g	79,963	-0,022	77,848	-0,006	77,840	76,545
		6f	79,951	-0,028	77,748	-0,008	77,736	76,444
	КНЕ НЕ	4g	79,831	-0,022	77,874	-0,006	—	76,572
		6f	79,739	-0,028	77,780	-0,008	—	76,477
	КИ-НЕ	4g	79,837	-0,022	77,880	-0,006	—	76,572
		6f	79,747	-0,028	77,788	-0,008	—	76,477
	У-ПР	4g	79,963	-0,022	77,995	-0,006	77,986	76,695
		6f	79,951	-0,028	77,976	-0,008	77,964	76,678
У-НЕ	4g	79,822	-0,022	77,862	-0,006	77,853	76,572	
	6f	79,728	-0,028	77,764	-0,008	77,752	76,477	
M80×2	КПР-ПР	4g	79,971	-0,018	78,650	-0,005	78,642	77,780
		6f	79,959	-0,022	78,628	-0,006	78,618	77,757
	КПР-НЕ	4g	79,072	-0,009	78,670	-0,005	—	77,790
		6f	79,056	0,011	78,653	-0,006	—	77,774
	К И	4g	79,082	-0,009	78,680	-0,005	—	77,790
		6f	79,068	-0,011	78,665	0,006	—	77,774
	КНЕ-ПР	4g	79,971	-0,018	78,533	-0,005	78,525	77,663
		6f	79,959	-0,022	78,446	-0,006	78,438	77,576

Резьба	Вид калибра	Поле допуска резьбы	Наружный диаметр, d		Средний диаметр, d_2			Внутренний диаметр, d_1 , не более
			Номинал.	Пред. откл.	Новый		Изношенный	
					Номинал.	Пред. откл.		
M80×2	КНЕ-НЕ	4g	79,859	-0,018	78,554	-0,005	—	77,685
		6f	79,779	-0,022	78,472	-0,006	—	77,603
	КИ-НЕ	4g	79,864	-0,018	78,558	-0,005	—	77,685
		6f	79,785	-0,022	78,478	-0,006	—	77,603
	У-ПР	4g	79,971	-0,018	78,661	-0,005	78,653	77,790
		6f	79,959	-0,022	78,641	-0,006	78,632	77,774
	У-НЕ	4g	79,852	-0,018	78,544	-0,005	78,536	77,685
		6f	79,770	-0,022	78,460	-0,006	78,451	77,603
M80×1,5	КПР-ПР	4g	79,977	-0,018	78,981	-0,005	78,973	78,327
		6f	79,966	-0,022	78,960	-0,006	78,950	78,305
	КПР-НЕ	4g	79,304	-0,009	79,002	-0,005	—	78,337
		6f	79,288	-0,011	78,985	-0,006	—	78,322
	К-И	4g	79,312	0,009	79,010	0,005	—	78,337
		6f	79,300	0,011	78,997	-0,006	—	78,322
	КНЕ-ПР	4g	79,977	-0,018	78,876	-0,005	78,868	78,222
		6f	79,966	-0,022	78,798	-0,006	78,790	78,144
	КНЕ-НЕ	4g	79,877	-0,018	78,896	-0,005	—	78,244
		6f	79,806	-0,022	78,824	-0,006	—	78,171
	КИ-НЕ	4g	79,882	-0,018	78,902	-0,005	—	78,244
		6f	79,812	-0,022	78,830	-0,006	—	78,171
	У-ПР	4g	79,977	-0,018	78,992	-0,005	78,984	78,337
		6f	79,966	-0,022	78,973	-0,006	78,964	78,322
У-НЕ	4g	79,870	-0,018	78,887	-0,005	78,879	78,244	
	6f	79,797	-0,022	78,812	-0,006	78,803	78,171	
M80×1	КПР-ПР	4g	79,983	-0,018	79,311	-0,005	79,303	78,874
		6f	79,971	-0,022	79,288	-0,006	79,280	78,851
	КПР-НЕ	4g	79,534	-0,009	79,332	-0,005	—	78,884
		6f	79,516	-0,011	79,314	-0,006	—	78,868
	К-И	4g	79,542	0,009	79,340	-0,005	—	78,884
		6f	79,528	-0,011	79,326	-0,006	—	78,868
	КНЕ-ПР	4g	79,983	-0,018	79,216	-0,005	79,208	78,779
		6f	79,942	-0,022	79,148	-0,006	79,138	78,710
	КНЕ-НЕ	4g	79,893	-0,018	79,236	-0,005	—	78,801
		6f	79,831	-0,022	79,173	-0,006	—	78,737
	КИ-НЕ	4g	79,898	-0,018	79,242	-0,005	—	78,801
		6f	79,837	-0,022	79,179	-0,006	—	78,737
	У-ПР	4g	79,983	-0,018	79,322	-0,005	79,314	78,884
		6f	79,971	-0,022	79,302	-0,006	79,293	78,868
У-НЕ	4g	79,886	-0,018	79,227	-0,005	79,219	78,801	
	6f	79,822	-0,022	79,161	-0,006	79,152	78,737	
M82×2	КПР-ПР	4g	81,971	-0,018	80,650	-0,005	80,642	79,780
		6f	81,959	-0,022	80,628	-0,006	80,618	79,757
	КПР-НЕ	4g	81,072	-0,009	80,670	-0,005	—	79,790
		6f	81,056	-0,011	80,653	-0,006	—	79,774
	К-И	4g	81,082	-0,009	80,680	-0,005	—	79,790
		6f	81,068	-0,011	80,665	-0,006	—	79,774
	КНЕ-ПР	4g	81,971	-0,018	80,533	-0,005	80,525	79,663
		6f	81,959	-0,022	80,446	-0,006	80,438	79,576

Резьба	Вид калибра	Поле допуска резьбы	ММ		Средний диаметр, d_s			Внутренний диаметр, d_i , не более
			Наружный диаметр, d		Новая		Изношенный	
			Номинал.	Пред. откл.	Номинал.	Пред. откл.		
M82×2	КНЕ-НЕ	4g	81,859	-0,018	80,554	-0,005	—	79,685
		6f	81,779	0,022	80,472	-0,006	—	79,603
	КИ-НЕ	4g	81,864	0,018	80,558	-0,005	—	79,685
		6f	81,785	-0,022	80,478	-0,006	—	79,603
	У-ПР	4g	81,971	-0,018	80,661	-0,005	80,653	79,790
		6f	81,959	-0,022	80,641	-0,006	80,632	79,774
	У-НЕ	4g	81,852	-0,018	80,544	-0,005	80,536	79,685
		6f	81,770	-0,022	80,460	-0,006	80,451	79,603
M85×6	КПР-ПР	4g	84,931	-0,022	81,002	-0,006	80,992	78,399
		6f	82,230	-0,011	81,027	-0,006	—	78,416
	К-И	4g	82,242	-0,011	81,039	-0,006	—	78,416
		6f	84,931	-0,022	80,820	-0,006	80,812	78,218
	КНЕ-ПР	4g	84,751	-0,022	80,846	-0,006	—	78,245
		6f	84,757	-0,022	80,852	-0,006	—	78,245
	КИ-НЕ	4g	84,931	-0,022	81,015	-0,006	81,006	78,416
		6f	84,742	-0,022	80,834	-0,006	80,825	78,245
	M85×4	КПР-ПР	4g	84,951	-0,022	82,320	-0,006	82,312
6f			83,148	-0,011	82,346	-0,006	—	80,601
К-И		4g	83,160	-0,011	82,358	-0,006	—	80,601
		6f	84,961	-0,022	82,170	-0,006	82,160	80,433
КНЕ-ПР		4g	84,801	-0,022	82,195	-0,006	—	80,460
		6f	84,807	-0,022	82,201	-0,006	—	80,460
КИ-НЕ		4g	84,951	-0,022	82,334	-0,006	82,325	80,601
		6f	84,792	-0,022	82,183	-0,006	82,174	80,460
M85×3		КПР-ПР	4g	84,963	-0,022	82,982	-0,006	82,972
	6f		84,951	-0,028	82,960	-0,008	82,948	81,655
	КПР-НЕ	4g	83,610	-0,011	83,007	-0,006	—	81,695
		6f	83,594	-0,014	82,992	-0,008	—	81,678
	К-И	4g	83,622	-0,011	83,019	-0,006	—	81,695
		6f	83,608	-0,014	83,006	-0,008	—	81,678
	КНЕ-ПР	4g	84,963	-0,022	82,848	-0,006	82,840	81,545
		6f	84,951	-0,028	82,748	-0,008	82,736	81,444
	КНЕ-НЕ	4g	84,831	-0,022	82,874	-0,006	—	81,572
		6f	84,739	-0,028	82,780	-0,008	—	81,477
	КИ-НЕ	4g	84,837	-0,022	82,880	-0,006	—	81,572
		6f	84,747	-0,028	82,788	-0,008	—	81,477
	У-ПР	4g	84,963	-0,022	82,995	-0,006	82,986	81,695
6f		84,951	0,028	82,976	-0,008	82,964	81,678	
У-НЕ	4g	84,822	-0,022	82,862	-0,006	82,853	81,572	
	6f	84,728	-0,028	82,764	-0,008	82,752	81,477	
M85×2	КПР-ПР	4g	84,971	-0,018	83,650	-0,005	83,642	82,780
		6f	84,959	-0,022	83,628	0,006	83,618	82,757
	КПР-НЕ	4g	84,072	0,009	83,670	-0,005	—	82,790
		6f	84,056	-0,011	83,653	-0,006	—	82,774
	К-И	4g	84,082	-0,009	83,680	-0,005	—	82,790
		6f	84,068	-0,011	83,665	0,006	—	82,774
	КНЕ-ПР	4g	84,971	0,018	83,533	-0,005	83,525	82,663
		6f	84,959	-0,022	83,446	-0,006	83,438	82,576

Резьба	Вид калибра	Поле допуска резьбы	мм					Внутренний диаметр, d_1 , не более
			Наружный диаметр, d		Средний диаметр, d_2			
			Номина.	През. откл.	Новый		Изношенный	
M85×2	КНЕ-НЕ	4g	84,859	-0,018	83,654	-0,005	—	82,685
		6f	84,779	-0,022	83,472	-0,006	—	82,603
	КИ-НЕ	4g	84,864	-0,018	83,558	-0,005	—	82,685
		6f	84,785	-0,022	83,478	-0,006	—	82,603
	У-ПР	4g	84,971	-0,018	83,661	-0,005	83,653	82,790
		6f	84,959	0,022	83,641	-0,006	83,632	82,774
	У-НЕ	4g	84,852	-0,018	83,544	-0,005	83,536	82,685
		6f	84,770	-0,022	83,460	-0,006	83,451	82,603
M85×1,5	КПР-ПР	4g	84,977	-0,018	83,981	-0,005	83,973	83,327
		6f	84,966	-0,022	83,960	-0,006	83,950	83,306
	КПР-НЕ	4g	84,304	-0,009	84,002	-0,005	—	83,337
		6f	84,288	-0,011	83,985	-0,006	—	83,322
	К-И	4g	84,312	-0,009	84,010	-0,005	—	83,337
		6f	84,300	-0,011	83,997	-0,006	—	83,322
	КНЕ-ПР	4g	84,977	-0,018	83,876	-0,005	83,868	83,222
		6f	84,966	-0,022	83,798	-0,006	83,790	83,144
	КНЕ-НЕ	4g	84,877	-0,018	83,896	-0,005	—	83,244
		6f	84,806	-0,022	83,824	-0,006	—	83,171
	КИ-НЕ	4g	84,882	-0,018	83,902	-0,005	—	83,244
		6f	84,812	-0,022	83,830	-0,006	—	83,171
У-ПР	4g	84,977	-0,018	83,992	-0,005	83,984	83,337	
	6f	84,966	-0,022	83,973	-0,006	83,964	83,322	
У-НЕ	4g	84,870	-0,018	83,887	-0,005	83,879	83,244	
	6f	84,797	-0,022	83,812	-0,006	83,803	83,171	
M90×6	КПР-ПР	4g	89,931	-0,022	86,002	-0,006	85,992	83,399
		6f	87,230	-0,011	86,027	-0,006	—	83,416
	К-И	4g	87,242	-0,011	86,039	-0,006	—	83,416
		6f	89,931	-0,022	85,820	-0,006	85,812	83,218
	КНЕ-ПР	4g	89,751	-0,022	85,846	-0,006	—	83,245
		6f	89,757	-0,022	85,852	-0,006	—	83,245
	У-ПР	4g	89,931	-0,022	86,015	0,006	86,006	83,416
		6f	89,742	-0,022	85,834	-0,006	85,825	83,245
M90×4	КПР-ПР	4g	89,951	-0,022	87,320	0,006	87,312	85,584
		6f	88,148	-0,011	87,346	-0,006	—	85,601
	К-И	4g	88,160	-0,011	87,358	-0,006	—	85,601
		6f	89,951	-0,022	87,170	-0,006	87,160	85,433
	КНЕ-ПР	4g	89,801	-0,022	87,195	-0,006	—	85,460
		6f	89,807	-0,022	87,201	-0,006	—	85,460
	У-ПР	4g	89,951	-0,022	87,334	-0,006	87,325	85,601
		6f	89,792	-0,022	87,183	-0,006	87,174	85,460
M90×3	КПР-ПР	4g	89,963	-0,022	87,982	-0,006	87,972	86,678
		6f	89,951	-0,028	87,960	-0,008	87,948	86,655
	КПР-НЕ	4g	88,610	-0,011	88,007	-0,006	—	86,695
		6f	88,594	-0,014	87,992	-0,008	—	86,678
	К-И	4g	88,622	-0,011	88,019	-0,006	—	86,695
		6f	88,608	-0,014	88,006	-0,008	—	86,678
	КНЕ-ПР	4g	89,963	-0,022	87,848	-0,006	87,840	86,545
		6f	89,951	-0,028	87,748	-0,008	87,736	86,444

Резьба	Вид калибра	Поле допуска резьбы	мм					Внутренний диаметр, d_1 не более
			Наружный диаметр, d		Средний диаметр, d_2			
			Номинал.	Пред. откл.	Новый		Изношенный	
Номинал.	Пред. откл.							
M90×3	КНЕ-НЕ	4g	89,831	-0,022	87,874	-0,006	—	86,572
		6f	89,739	-0,028	87,780	-0,008	—	86,477
	КИ-НЕ	4g	89,837	-0,022	87,880	-0,006	—	86,572
		6f	89,747	-0,028	87,788	-0,008	—	86,477
	У-ПР	4g	89,963	-0,022	87,995	-0,006	87,986	86,695
		6f	89,951	-0,028	87,976	-0,008	87,964	86,678
	У-НЕ	4g	89,822	-0,022	87,862	-0,006	87,853	86,572
		6f	89,728	-0,028	87,764	-0,008	87,752	86,477
M90×2	КПР-ПР	4g	89,971	-0,018	88,650	-0,005	88,642	87,780
		6f	89,959	-0,022	88,628	-0,006	88,618	87,757
	КПР-НЕ	4g	89,072	-0,009	88,670	-0,005	—	87,790
		6f	89,056	-0,011	88,653	-0,006	—	87,774
	К-И	4g	89,082	-0,009	88,680	-0,005	—	87,790
		6f	89,068	-0,011	88,665	-0,006	—	87,774
	КНЕ-ПР	4g	89,971	-0,018	88,533	-0,005	88,525	87,663
		6f	89,959	-0,022	88,446	-0,006	88,438	87,576
	КНЕ-НЕ	4g	89,859	-0,018	88,554	-0,005	—	87,685
		6f	89,779	-0,022	88,472	-0,006	—	87,603
	КИ-НЕ	4g	89,864	-0,018	88,558	-0,005	—	87,685
		6f	89,785	-0,022	88,478	-0,006	—	87,603
	У-ПР	4g	89,971	-0,018	88,661	-0,005	88,653	87,790
		6f	89,959	-0,022	88,641	-0,006	88,632	87,774
У-НЕ	4g	89,852	-0,018	88,544	-0,005	88,536	87,685	
	6f	89,770	-0,022	88,460	-0,006	88,451	87,603	
M90×1,5	КПР-ПР	4g	89,977	-0,018	88,981	-0,005	88,973	88,327
		6f	89,966	-0,022	88,960	-0,006	88,950	88,305
	КПР-НЕ	4g	89,304	-0,009	89,002	-0,005	—	88,337
		6f	89,288	-0,011	88,985	-0,006	—	88,322
	К-И	4g	89,312	-0,009	89,010	-0,005	—	88,337
		6f	89,300	-0,011	88,997	-0,006	—	88,322
	КНЕ-ПР	4g	89,977	-0,018	88,876	-0,005	88,868	88,222
		6f	89,966	-0,022	88,798	-0,006	88,790	88,144
	КНЕ-НЕ	4g	89,877	-0,018	88,896	-0,005	—	88,244
		6f	89,806	-0,022	88,824	-0,006	—	88,171
	КИ-НЕ	4g	89,882	-0,018	88,902	-0,005	—	88,244
		6f	89,812	-0,022	88,830	-0,006	—	88,171
	У-ПР	4g	89,977	-0,018	88,992	-0,005	88,984	88,337
		6f	89,966	-0,022	88,973	-0,006	88,964	88,322
У-НЕ	4g	89,870	-0,018	88,887	-0,005	88,879	88,244	
	6f	89,797	-0,022	88,812	-0,006	88,803	88,171	
M16×6	КПР-ПР	4g	94,931	-0,022	91,002	-0,006	90,992	88,399
		6f	92,230	-0,011	91,027	-0,006	—	88,416
	К-И	4g	92,242	-0,011	91,039	-0,006	—	88,416
		6f	94,931	-0,022	90,810	-0,006	90,802	88,208
	КНЕ-ПР	4g	94,741	-0,022	90,836	-0,006	—	88,235
		6f	94,747	-0,022	90,842	-0,006	—	88,235
	КИ-НЕ	4g	94,931	-0,022	91,015	-0,006	91,006	88,416
		6f	94,732	-0,022	90,824	-0,006	90,815	88,235

мм

Резьба	Вид калибра	Поле допуска резьбы	Наружный диаметр, d		Средний диаметр, d_2			Внутренний диаметр, d_1 , не более
			Номина.	Пред. откл.	Новый		Изношенный	
					Номина.	Пред. откл.		
M95×4	КПР-ПР	4g	94,951	-0,022	92,320	-0,006	92,312	90,584
	КПР-НЕ	4g	93,148	-0,011	92,346	-0,006	—	90,601
	К-И	4g	93,160	-0,011	92,358	-0,006	—	90,601
	КНЕ-ПР	4g	94,951	-0,022	92,160	-0,006	92,150	90,423
	КНЕ-НЕ	4g	94,791	-0,022	92,185	-0,006	—	90,450
	КИ-НЕ	4g	94,797	-0,022	92,191	-0,006	—	90,450
	У-ПР	4g	94,951	-0,022	92,334	-0,006	92,325	90,601
	У-НЕ	4g	94,782	-0,022	92,173	-0,006	92,164	90,450
	M95×3	КПР-ПР	4g	94,963	-0,022	92,982	-0,006	92,972
6f			94,951	-0,028	92,960	-0,008	92,948	91,655
КПР-НЕ		4g	93,610	-0,011	93,007	-0,006	—	91,695
		6f	93,594	-0,014	92,992	-0,008	—	91,678
К-И		4g	93,622	-0,011	93,019	-0,006	—	91,695
		6f	93,608	-0,014	93,006	-0,008	—	91,678
КНЕ-ПР		4g	94,963	-0,022	92,840	-0,006	92,832	91,537
		6f	94,951	-0,028	92,736	-0,008	92,724	91,432
КНЕ-НЕ		4g	94,823	-0,022	92,866	-0,006	—	91,564
		6f	94,727	-0,028	92,768	-0,008	—	91,465
КИ-НЕ		4g	94,829	-0,022	92,872	-0,006	—	91,564
		6f	94,735	-0,028	92,776	-0,008	—	91,465
У-ПР	4g	94,963	-0,022	92,995	-0,006	92,986	91,695	
	6f	94,951	-0,028	92,976	-0,008	92,964	91,678	
У-НЕ	4g	94,814	-0,022	92,854	-0,006	92,845	91,564	
	6f	94,716	-0,028	92,752	-0,008	92,740	91,465	
M95×2	КПР-ПР	4g	94,971	-0,018	93,650	-0,005	93,642	92,780
		6f	94,959	-0,022	93,628	-0,006	93,618	92,757
	КПР-НЕ	4g	94,072	-0,009	93,670	-0,005	—	92,790
		6f	94,056	-0,011	93,653	-0,006	—	92,774
	К-И	4g	94,082	-0,009	93,680	-0,005	—	92,790
		6f	94,068	-0,011	93,665	-0,006	—	92,774
	КНЕ-ПР	4g	94,971	-0,018	93,527	-0,005	93,519	92,657
		6f	94,959	-0,022	93,436	-0,006	93,428	92,566
	КНЕ-НЕ	4g	94,853	-0,018	93,548	-0,005	—	92,679
		6f	94,769	-0,022	93,462	-0,006	—	92,593
	КИ-НЕ	4g	94,858	-0,018	93,552	-0,005	—	92,679
		6f	94,775	-0,022	93,468	-0,006	—	92,593
У-ПР	4g	94,971	-0,018	93,661	-0,005	93,653	92,790	
	6f	94,959	-0,022	93,641	-0,006	93,632	92,774	
У-НЕ	4g	94,846	-0,018	93,538	-0,005	93,530	92,679	
	6f	94,760	-0,022	93,450	-0,006	93,441	92,593	
M95×1,5	КПР-ПР	4g	94,977	-0,018	93,981	-0,005	93,973	93,327
		6f	94,966	-0,022	93,960	-0,006	93,950	93,305
	КПР-НЕ	4g	94,304	-0,009	94,002	-0,005	—	93,337
		6f	94,288	-0,011	93,985	-0,006	—	93,322
	К-И	4g	94,312	-0,009	94,010	-0,005	—	93,337
		6f	94,300	-0,011	93,997	-0,006	—	93,322
	КНЕ-ПР	4g	94,977	-0,018	93,870	-0,005	93,862	93,216
		6f	94,966	-0,022	93,788	-0,006	93,780	93,134

Резьба	Вид калибра	Поле допуска резьбы	Наружный диаметр, d		Средний диаметр, d_2			Внутренний диаметр, d_1 не более	
			Номинал.	Пред. откл.	Новый		Изношенный		
					Номинал.	Пред. откл.			
M95×1,5	КНЕ-НЕ	4g	94,871	-0,018	93,890	-0,005	—	93,238	
		6f	94,796	-0,022	93,814	-0,006	—	93,161	
	КИ-НЕ	4g	94,876	0,018	93,896	-0,005	—	93,238	
		6f	94,802	-0,022	93,820	-0,006	—	93,161	
	У-ПР	4g	94,977	-0,018	93,992	-0,005	93,984	93,337	
		6f	94,966	-0,022	93,973	-0,006	93,964	93,322	
	У-НЕ	4g	94,864	-0,018	93,881	-0,005	93,873	93,238	
		6f	94,787	-0,022	93,802	-0,006	93,793	93,161	
M100×6	КПР-ПР	4g	99,931	-0,022	96,002	-0,006	95,992	93,399	
		6f	97,230	-0,011	96,027	-0,006	—	93,416	
	КПР-НЕ	4g	97,242	-0,011	96,039	-0,006	—	93,416	
		6f	99,931	-0,022	95,810	-0,006	95,802	93,208	
	К-И	4g	99,741	-0,022	95,836	-0,006	—	93,235	
		6f	99,747	-0,022	95,842	-0,006	—	93,235	
	КНЕ-ПР	4g	99,931	-0,022	96,015	-0,006	96,006	93,416	
		6f	99,732	-0,022	95,824	-0,006	95,815	93,235	
	M100×4	КПР-ПР	4g	99,951	-0,022	97,320	-0,006	97,312	95,584
			6f	98,148	-0,011	97,346	-0,006	—	95,601
КПР-НЕ		4g	98,160	-0,011	97,358	-0,006	—	95,601	
		6f	99,951	-0,022	97,160	-0,006	97,150	95,423	
К-И		4g	99,791	-0,022	97,185	-0,006	—	95,450	
		6f	99,797	-0,022	97,191	-0,006	—	95,450	
КНЕ-ПР		4g	99,951	-0,022	97,334	-0,006	97,325	95,601	
		6f	99,782	-0,022	97,173	-0,006	97,164	95,450	
M100×3		КПР-ПР	4g	99,963	-0,022	97,982	-0,006	97,972	96,678
			6f	99,951	-0,028	97,960	-0,008	97,948	96,655
	КПР-НЕ	4g	98,610	-0,011	98,007	-0,006	—	96,695	
		6f	98,594	-0,014	97,992	-0,008	—	96,678	
	К-И	4g	98,622	-0,011	98,019	-0,006	—	96,695	
		6f	98,608	-0,014	98,006	-0,008	—	96,678	
	КНЕ-ПР	4g	99,963	-0,022	97,840	-0,006	97,832	96,537	
		6f	99,951	-0,028	97,736	-0,008	97,724	96,432	
	КНЕ-НЕ	4g	99,823	-0,022	97,866	-0,006	—	96,564	
		6f	99,727	-0,028	97,768	-0,008	—	96,465	
	КИ-НЕ	4g	99,829	-0,022	97,872	-0,006	—	96,564	
		6f	99,735	-0,028	97,776	-0,008	—	96,465	
	У-ПР	4g	99,963	-0,022	97,995	-0,006	97,986	96,695	
		6f	99,951	-0,028	97,976	-0,008	97,964	96,678	
У-НЕ	4g	99,814	-0,022	97,854	-0,006	97,845	96,564		
	6f	99,716	-0,028	97,752	-0,008	97,740	96,465		
M100×2	КПР-ПР	4g	99,971	-0,018	98,650	-0,005	98,642	97,780	
		6f	99,959	-0,022	98,628	-0,006	98,618	97,757	
	КПР-НЕ	4g	99,072	-0,009	98,670	-0,005	—	97,790	
		6f	99,056	-0,011	98,653	-0,006	—	97,774	
	К-И	4g	99,082	-0,009	98,680	-0,005	—	97,790	
		6f	99,068	-0,011	98,665	-0,006	—	97,774	
	КНЕ-ПР	4g	99,971	-0,018	98,527	-0,005	98,519	97,657	
		6f	99,959	-0,022	98,436	-0,006	98,428	97,566	

мм

Резьба	Вид калибра	Поле допуска резьбы	Наружный диаметр, d		Средний диаметр, d_2			Внутренний диаметр, d_1 , не более
			Номин.	Пред. откл.	Номин.		Изношенный	
					Номин.	Пред. откл.		
M100×2	КНЕ-НЕ	4g	99,853	-0,018	98,548	-0,005	—	97,679
		6f	99,769	-0,022	98,462	-0,006	—	97,593
	КИ-НЕ	4g	99,858	-0,018	98,552	-0,005	—	97,679
		6f	99,775	-0,022	98,468	-0,006	—	97,593
	У-ПР	4g	99,971	-0,018	98,661	-0,005	98,653	97,790
		6f	99,959	-0,022	98,641	-0,006	98,632	97,774
	У-НЕ	4g	99,846	-0,018	98,538	-0,005	98,530	97,679
		6f	99,760	-0,022	98,450	-0,006	98,441	97,593
M100×1,5	КПР-ПР	4g	99,977	-0,018	98,981	-0,005	98,973	98,327
		6f	99,966	-0,022	98,960	-0,006	98,950	98,305
	КПР-НЕ	4g	99,304	-0,009	99,002	-0,005	—	98,337
		6f	99,288	-0,011	98,985	-0,006	—	98,322
	К-И	4g	99,312	-0,009	99,010	-0,005	—	98,337
		6f	99,300	-0,011	98,997	-0,006	—	98,322
	КНЕ-ПР	4g	99,977	-0,018	98,870	-0,005	98,862	98,216
		6f	99,966	-0,022	98,788	-0,006	98,780	98,134
	КНЕ-НЕ	4g	99,871	-0,018	98,890	-0,005	—	98,238
		6f	99,796	-0,022	98,814	-0,006	—	98,161
	КИ-НЕ	4g	99,876	-0,018	98,896	-0,005	—	98,238
		6f	99,802	-0,022	98,820	-0,006	—	98,161
У-ПР	4g	99,977	-0,018	98,992	-0,005	98,984	98,337	
	6f	99,966	-0,022	98,973	-0,006	98,964	98,322	
У-НЕ	4g	99,864	-0,018	98,881	-0,005	98,873	98,238	
	6f	99,787	-0,022	98,802	-0,006	98,793	98,161	
M105×6	КПР-ПР	4g	104,931	-0,022	101,002	-0,006	100,992	98,399
		6f	102,230	-0,011	101,027	-0,006	—	98,416
	К-И	4g	102,242	-0,011	101,039	-0,006	—	98,416
		6f	104,931	-0,022	100,810	-0,006	100,802	98,208
	КНЕ-ПР	4g	104,741	-0,022	100,836	-0,006	—	98,235
		6f	104,747	-0,022	100,842	-0,006	—	98,235
	КИ-НЕ	4g	107,931	-0,022	101,015	-0,006	101,006	98,416
		6f	104,732	-0,022	100,824	-0,006	100,815	98,235
M105×4	КПР-ПР	4g	104,951	-0,022	102,320	-0,006	102,312	100,684
		6f	103,148	-0,011	102,346	-0,006	—	100,601
	К-И	4g	103,160	-0,011	102,358	-0,006	—	100,601
		6f	104,951	-0,022	102,160	-0,006	102,150	100,423
	КНЕ-ПР	4g	104,791	-0,022	102,185	-0,006	—	100,450
		6f	104,797	-0,022	102,191	-0,006	—	100,450
	КИ-НЕ	4g	104,951	-0,022	102,334	-0,006	102,325	100,601
		6f	104,782	-0,022	102,173	-0,006	102,164	100,450
	M105×3	КПР-ПР	4g	104,963	-0,022	102,982	-0,006	102,972
6f			104,951	-0,022	102,960	-0,006	102,948	101,655
КПР-НЕ		4g	103,610	-0,011	103,007	-0,006	—	101,695
		6f	103,594	-0,014	102,992	-0,008	—	101,678
К-И		4g	103,622	-0,011	103,019	-0,006	—	101,695
		6f	103,608	-0,014	103,006	-0,008	—	101,678
КНЕ-ПР		4g	104,963	-0,022	102,840	-0,006	102,832	101,537
		6f	104,951	-0,022	102,736	-0,008	102,724	101,432

Резьба	Вид калибра	Поле допуска резьбы	Наружный диаметр, d		Средний диаметр, d_2			Внутренний диаметр, d_1 , но более
			Номин.	Пред. откл.	Номин.		Измененный	
					Номин.	Пред. откл.		
M105x3	КНЕ-НЕ	4g	104,823	-0,022	102,866	-0,006	—	101,564
		6f	104,727	-0,028	102,768	-0,008	—	101,465
	КИ-НЕ	4g	104,829	-0,022	102,872	-0,006	—	101,564
		6f	104,735	-0,028	102,776	-0,008	—	101,465
	У-ПР	4g	104,963	-0,022	102,995	-0,006	102,986	101,695
		6f	104,951	-0,028	102,976	-0,008	102,964	101,678
	У-НЕ	4g	104,814	-0,022	102,854	-0,006	102,845	101,564
		6f	104,716	-0,028	102,752	-0,008	102,740	101,465
M105x2	КПР-ПР	4g	104,971	-0,018	103,650	-0,005	103,642	102,780
		6f	104,959	-0,022	103,628	-0,006	103,618	102,757
	КПР-НЕ	4g	104,072	-0,009	103,670	-0,005	—	102,790
		6f	104,056	-0,011	103,653	-0,006	—	102,774
	К-И	4g	104,082	-0,009	103,680	-0,005	—	102,790
		6f	104,068	-0,011	103,665	-0,006	—	102,774
	КНЕ-ПР	4g	104,971	-0,018	103,527	-0,005	103,519	102,657
		6f	104,959	-0,022	103,436	-0,006	103,428	102,566
	КНЕ-НЕ	4g	104,853	-0,018	103,548	-0,005	—	102,679
		6f	104,769	-0,022	103,462	-0,006	—	102,593
	КИ-НЕ	4g	104,858	-0,018	103,552	-0,005	—	102,679
		6f	104,775	-0,022	103,468	-0,006	—	102,593
	У-ПР	4g	104,971	-0,018	103,661	-0,005	103,653	102,790
		6f	104,959	-0,022	103,641	-0,006	103,632	102,774
У-НЕ	4g	104,846	-0,018	103,538	-0,005	103,530	102,679	
	6f	104,760	-0,022	103,450	-0,006	103,441	102,593	
M105x1,5	КПР-ПР	4g	104,977	-0,018	103,981	-0,005	103,973	103,327
		6f	104,966	-0,022	103,960	-0,006	103,950	103,305
	КПР-НЕ	4g	104,304	-0,009	104,002	-0,005	—	103,337
		6f	104,288	-0,011	103,985	-0,006	—	103,322
	К-И	4g	104,312	-0,009	104,010	-0,005	—	103,337
		6f	104,300	-0,011	103,997	-0,006	—	103,322
	КНЕ-ПР	4g	104,977	-0,018	103,870	-0,005	103,862	103,216
		6f	104,966	-0,022	103,788	-0,006	103,780	103,134
	КНЕ-НЕ	4g	104,871	-0,018	103,890	-0,005	—	103,238
		6f	104,796	-0,022	103,814	-0,006	—	103,161
	КИ-НЕ	4g	104,876	-0,018	103,896	-0,005	—	103,238
		6f	104,802	-0,022	103,820	-0,006	—	103,161
У-ПР	4g	104,977	-0,018	103,992	-0,005	103,984	103,337	
	6f	104,966	-0,022	103,973	-0,006	103,964	103,322	
У-НЕ	4g	104,864	0,018	103,881	-0,005	103,873	103,238	
	6f	104,787	-0,022	103,802	-0,006	103,793	103,161	
M110x6	КПР-ПР	4g	109,931	-0,022	106,002	-0,006	105,992	103,399
		6f	107,230	-0,011	106,027	-0,006	—	103,416
	К-И	4g	107,242	-0,011	106,039	-0,006	—	103,416
		6f	109,931	-0,022	105,810	-0,006	105,802	103,208
	КНЕ-ПР	4g	109,741	-0,022	105,836	-0,006	—	103,235
		6f	109,747	-0,022	105,842	0,006	—	103,235
	КИ-НЕ	4g	109,747	-0,022	105,815	-0,006	106,006	103,416
		6f	109,931	-0,022	105,824	-0,006	105,815	103,235

мм

Резьба	Вид калибра	Поле допуска резьбы	Наружный диаметр, d		Средний диаметр, d_2			Внутренний диаметр, d_1 , не более
			Номинал	Пред. откл.	Номинал		Износочный	
					Номинал	Пред. откл.		
M110×4	КПР-ПР	4g	109,951	-0,022	107,320	-0,006	107,312	105,584
		6f	108,148	-0,011	107,346	-0,006	—	105,601
	К-И	4g	108,160	-0,011	107,358	-0,006	—	105,601
		6f	109,951	-0,022	107,160	-0,006	107,150	105,423
	КНЕ-ПР	4g	109,791	-0,022	107,185	-0,006	—	105,450
		6f	109,797	-0,022	107,191	-0,006	—	105,450
	КИ-НЕ	4g	109,951	-0,022	107,334	-0,006	107,325	105,601
		6f	109,782	-0,022	107,173	-0,008	107,164	105,450
M110×3	КПР-ПР	4g	109,963	-0,022	107,982	-0,006	107,972	106,678
		6f	109,951	-0,028	107,960	-0,008	107,948	106,655
	КПР-НЕ	4g	108,610	-0,011	108,007	-0,006	—	106,695
		6f	108,594	-0,014	107,992	-0,008	—	106,678
	К-И	4g	108,622	-0,011	108,019	-0,006	—	106,695
		6f	108,608	-0,014	108,006	-0,008	—	106,678
	КНЕ-ПР	4g	109,963	-0,022	107,840	-0,006	107,832	106,537
		6f	109,951	-0,028	107,736	-0,008	107,724	106,432
	КНЕ-НЕ	4g	109,823	-0,022	107,866	-0,006	—	106,564
		6f	109,727	-0,028	107,768	-0,008	—	106,465
	КИ-НЕ	4g	109,829	-0,022	107,872	-0,006	—	106,564
		6f	109,735	-0,028	107,776	-0,008	—	106,465
	У-ПР	4g	109,963	-0,022	107,995	-0,006	107,986	106,695
		6f	109,951	-0,028	107,976	-0,008	107,964	106,678
У-НЕ	4g	109,814	-0,022	107,854	-0,006	107,845	106,564	
	6f	109,716	-0,028	107,762	-0,008	107,740	106,465	
M110×2	КПР-ПР	4g	109,971	-0,018	108,650	-0,005	108,642	107,780
		6f	109,959	-0,022	108,628	-0,006	108,618	107,757
	КПР-НЕ	4g	109,072	-0,009	108,670	-0,005	—	107,790
		6f	109,056	-0,011	108,653	-0,006	—	107,774
	К-И	4g	109,082	-0,009	108,680	-0,005	—	107,790
		6f	109,068	-0,011	108,665	-0,006	—	107,774
	КНЕ-ПР	4g	109,971	-0,018	108,527	-0,005	108,519	107,657
		6f	109,959	-0,022	108,436	-0,006	108,428	107,566
	КНЕ-НЕ	4g	109,853	-0,018	108,548	-0,005	—	107,679
		6f	109,769	-0,022	108,462	-0,006	—	107,593
	КИ-НЕ	4g	109,858	-0,018	108,552	-0,005	—	107,679
		6f	109,775	-0,022	108,468	-0,006	—	107,593
У-ПР	4g	109,971	-0,018	108,661	-0,005	108,653	107,790	
	6f	109,959	-0,022	108,641	-0,006	108,632	107,774	
У-НЕ	4g	109,846	-0,018	108,538	-0,005	108,530	107,679	
	6f	109,760	-0,022	108,450	-0,006	108,441	107,593	
M110×1,5	КПР-ПР	4g	109,977	-0,018	108,981	-0,005	108,973	108,327
		6f	109,966	-0,022	108,960	-0,006	108,950	108,305
	КПР-НЕ	4g	109,304	-0,009	109,002	-0,005	—	108,337
		6f	109,288	-0,011	108,986	-0,006	—	108,322
	К-И	4g	109,312	-0,009	109,010	-0,005	—	108,337
		6f	109,300	-0,011	108,997	-0,006	—	108,322
	КНЕ-ПР	4g	109,977	-0,018	108,870	-0,005	108,862	108,216
		6f	109,966	-0,022	108,788	-0,006	108,780	108,134

Резьба	Вид калибра	Поле допуска резьбы	Наружный диаметр, d		Средний диаметр, d_2			Внутренний диаметр, d_1 , не более
			Номинал.	Пред. откл.	Новый		Изношенный	
					Номинал.	Пред. откл.		
M110×1,5	КНЕ-НЕ	4g	109,871	-0,018	108,890	-0,005	—	108,238
		6f	109,796	-0,022	108,814	-0,006	—	108,161
	КИ-НЕ	4g	109,876	-0,018	108,896	-0,005	—	108,238
		6f	109,802	-0,022	108,820	-0,006	—	108,161
	У-ПР	4g	109,977	-0,018	108,992	-0,005	108,984	108,337
		6f	109,966	-0,022	108,973	-0,006	108,964	108,322
	У-НЕ	4g	109,864	-0,018	108,881	-0,005	108,873	108,238
		6f	109,787	-0,022	108,802	-0,006	108,793	108,161
M115×6	КПР-ПР	4g	114,931	-0,022	111,002	-0,006	110,992	108,399
		6f	112,230	-0,011	111,027	-0,006	—	108,416
	К-И	4g	112,242	-0,011	111,039	-0,006	—	108,416
		6f	114,931	-0,022	110,810	-0,006	110,802	108,208
	КНЕ-ПР	4g	114,741	-0,022	110,836	-0,006	—	108,235
		6f	114,747	-0,022	110,842	-0,006	—	108,235
	КИ-НЕ	4g	114,931	-0,022	110,015	-0,006	111,006	108,416
		6f	114,732	-0,022	110,824	-0,006	110,815	108,235
	M115×4	КПР-ПР	4g	114,951	-0,022	112,320	-0,006	112,312
6f			113,148	-0,011	112,346	-0,006	—	110,601
К-И		4g	113,160	-0,011	112,358	-0,006	—	110,601
		6f	114,951	-0,022	112,160	-0,006	112,150	110,423
КНЕ-ПР		4g	114,791	-0,022	112,185	-0,006	—	110,450
		6f	114,797	-0,022	112,191	-0,006	—	110,450
КИ-НЕ		4g	114,951	-0,022	112,334	-0,006	112,325	110,601
		6f	114,782	-0,022	112,173	-0,006	112,164	110,450
M115×3		КПР-ПР	4g	114,963	-0,022	112,982	-0,006	112,972
	6f		114,951	-0,028	112,960	-0,008	112,948	111,655
	КПР-НЕ	4g	113,610	-0,011	113,007	-0,006	—	111,695
		6f	113,594	-0,014	112,992	-0,008	—	111,678
	К-И	4g	113,622	-0,011	113,019	-0,006	—	111,695
		6f	113,608	-0,014	113,006	-0,008	—	111,678
	КНЕ-ПР	4g	114,963	-0,022	112,840	-0,006	112,832	111,537
		6f	114,951	-0,028	112,736	-0,008	112,724	111,432
	КНЕ-НЕ	4g	114,823	-0,022	112,866	-0,006	—	111,564
		6f	114,727	-0,028	112,768	-0,008	—	111,465
	КИ-НЕ	4g	114,829	-0,022	112,872	-0,006	—	111,564
		6f	114,735	-0,028	112,776	-0,008	—	111,465
У-ПР	4g	114,963	-0,022	112,995	-0,006	112,986	111,695	
	6f	114,951	0,028	112,976	-0,008	112,964	111,678	
У-НЕ	4g	114,814	-0,022	112,854	-0,006	112,846	111,564	
	6f	114,716	-0,028	112,752	-0,008	112,740	111,465	
M115×2	КПР-ПР	4g	114,971	-0,018	113,650	-0,005	113,642	112,780
		6f	114,959	-0,022	113,628	-0,006	113,618	112,757
	КПР-НЕ	4g	114,072	-0,009	113,670	-0,005	—	112,790
		6f	114,056	-0,011	113,653	0,006	—	112,774
	К-И	4g	114,082	0,009	113,680	-0,005	—	112,790
		6f	114,068	-0,011	113,665	-0,006	—	112,774
	КНЕ-ПР	4g	114,971	-0,018	113,527	-0,005	113,519	112,657
		6f	114,959	-0,022	113,436	-0,006	113,428	112,666

мм

Резьба	Вид калибра	Поле допуска резьбы	Наружный диаметр, d		Средний диаметр, d_s			Внутренний диаметр, d_i , не более	
			Номи.	Пред. откл.	Новый		Изношенный		
					Номи.	Пред. откл.			
M115×2	КНЕ-НЕ	4g	114,853	-0,018	113,548	-0,005	—	112,679	
		6f	114,769	-0,022	113,462	-0,006	—	112,593	
	КИ-НЕ	4g	114,858	-0,018	113,552	-0,005	—	112,679	
		6f	114,775	-0,022	113,468	-0,006	—	112,593	
	У-ПР	4g	114,971	-0,018	113,661	-0,005	113,653	112,790	
		6f	114,959	-0,022	113,641	-0,006	113,632	112,774	
	У-НЕ	4g	114,846	-0,018	113,538	-0,005	113,530	112,679	
		6f	114,760	-0,022	113,450	-0,006	113,441	112,593	
M115×1,5	КПР-ПР	4g	114,977	-0,018	113,981	-0,005	113,973	113,327	
		6f	114,966	-0,022	113,960	-0,006	113,950	113,305	
	КПР-НЕ	4g	114,304	-0,009	114,002	-0,005	—	113,337	
		6f	114,288	-0,011	113,985	-0,006	—	113,322	
	К-И	4g	114,312	-0,009	114,010	-0,005	—	—	
		6f	114,300	-0,011	113,997	-0,006	—	—	
	КНЕ-ПР	4g	114,977	-0,018	113,870	-0,005	113,862	113,322	
		6f	114,966	-0,022	113,788	-0,006	113,780	—	
	КНЕ-НЕ	4g	114,871	-0,018	113,890	-0,005	—	113,134	
		6f	114,796	-0,022	113,814	-0,006	—	113,238	
	КИ-НЕ	4g	114,876	-0,018	113,896	-0,005	—	113,238	
		6f	114,802	-0,022	113,820	-0,006	—	113,161	
У-ПР	4g	114,977	-0,018	113,999	-0,005	113,984	113,337		
	6f	114,966	-0,022	113,973	-0,006	113,964	113,322		
У-НЕ	4g	114,864	-0,018	113,881	-0,005	113,873	113,238		
	6f	114,787	-0,022	113,802	-0,006	113,793	113,161		
M120×6	КПР-ПР	4g	119,931	-0,022	118,009	-0,006	115,992	113,399	
		6f	117,230	-0,011	116,097	-0,006	—	113,416	
	К-И	4g	117,242	-0,011	116,090	-0,006	—	113,416	
		6f	119,931	-0,022	115,810	-0,006	115,802	113,208	
	КНЕ-ПР	4g	119,741	-0,022	115,836	-0,006	—	113,235	
		6f	119,747	-0,022	115,849	-0,006	—	113,235	
	КИ-НЕ	4g	119,931	-0,022	116,015	-0,006	116,006	113,416	
		6f	119,732	-0,022	115,824	-0,006	115,815	113,235	
	M120×4	КПР-ПР	4g	119,951	-0,022	117,390	-0,006	117,312	115,584
			6f	118,148	-0,011	117,346	-0,006	—	115,601
К-И		4g	118,160	-0,011	117,358	-0,006	—	115,601	
		6f	119,951	-0,022	117,160	-0,006	117,150	115,423	
КНЕ-ПР		4g	119,791	-0,022	117,185	-0,006	—	115,450	
		6f	119,797	-0,022	117,191	-0,006	—	115,450	
КИ-НЕ		4g	119,951	-0,022	117,394	-0,006	117,395	115,601	
		6f	119,782	-0,022	117,173	-0,006	117,164	115,450	
M120×3		КПР-ПР	4g	119,963	-0,022	117,982	-0,006	117,972	116,678
			6f	119,951	-0,022	117,960	-0,006	117,948	116,655
	КПР-НЕ	4g	118,610	-0,011	118,007	-0,006	—	116,695	
		6f	118,594	-0,014	117,992	-0,008	—	116,678	
	К-И	4g	118,622	-0,011	118,019	-0,006	—	116,695	
		6f	118,608	-0,014	118,006	-0,008	—	116,678	
	КНЕ-ПР	4g	119,963	-0,022	117,840	-0,006	117,832	116,537	
		6f	119,951	-0,022	117,736	-0,008	117,724	116,432	

Резьба	Вид калибра	Поле допуска резьбы	Наружный диаметр, d		Средний диаметр, d_s			Внутренний диаметр, d_i , не более
			Норм.	Пред. откл.	Ном.		Измененный	
					Норм.	Пред. откл.		
M120x3	КНЕ-НЕ	4g	119,823	-0,022	117,866	-0,006	—	116,564
		6f	119,727	0,028	117,768	-0,008	—	116,465
	КИ-НЕ	4g	119,829	-0,022	117,872	-0,006	—	116,564
		6f	119,735	-0,028	117,776	-0,008	—	116,465
	У-ПР	4g	119,963	-0,022	117,995	-0,006	117,986	116,695
		6f	119,951	-0,028	117,976	-0,008	117,964	116,678
	У-НЕ	4g	119,814	-0,022	117,854	-0,006	117,845	116,564
		6f	119,716	0,028	117,752	-0,008	117,740	116,465
M120x2	КПР-ПР	4g	119,971	-0,018	118,650	-0,005	118,642	117,780
		6f	119,959	-0,022	118,628	-0,006	118,618	117,757
	КПР-НЕ	4g	119,072	-0,009	118,670	-0,005	—	117,790
		6f	119,056	-0,011	118,653	-0,006	—	117,774
	К-И	4g	119,082	-0,009	118,680	-0,005	—	117,790
		6f	119,068	-0,011	118,665	-0,006	—	117,774
	КНЕ-ПР	4g	119,971	-0,018	118,527	-0,005	118,519	117,657
		6f	119,959	-0,022	118,436	-0,006	118,428	117,566
	КНЕ-НЕ	4g	119,853	-0,018	118,548	0,005	—	117,679
		6f	119,769	-0,022	118,462	-0,006	—	117,593
	КИ-НЕ	4g	119,858	-0,018	118,552	-0,005	—	117,679
		6f	119,775	-0,022	118,468	-0,006	—	117,593
	У-ПР	4g	119,971	-0,018	118,661	-0,005	118,653	117,790
		6f	119,959	-0,022	118,641	-0,006	118,632	117,774
У-НЕ	4g	119,846	-0,018	118,538	-0,005	118,530	117,679	
	6f	119,760	-0,022	118,450	-0,006	118,441	117,593	
M120x1,5	КПР-ПР	4g	119,977	-0,018	118,981	-0,005	118,973	118,327
		6f	119,966	-0,022	118,960	-0,006	118,950	118,305
	КПР-НЕ	4g	119,304	-0,009	119,002	-0,005	—	118,337
		6f	119,288	-0,011	118,985	-0,006	—	118,322
	К-И	4g	119,312	-0,009	119,010	-0,005	—	118,337
		6f	119,300	-0,011	118,997	-0,006	—	118,322
	КНЕ-ПР	4g	119,977	-0,018	118,870	-0,005	118,862	118,216
		6f	119,966	-0,022	118,788	-0,006	118,780	118,134
	КНЕ-НЕ	4g	119,871	-0,018	118,890	-0,005	—	118,238
		6f	119,796	-0,022	118,814	-0,006	—	118,161
	КИ-НЕ	4g	119,876	-0,018	118,896	-0,005	—	118,238
		6f	119,802	-0,022	118,820	-0,006	—	118,161
	У-ПР	4g	119,977	-0,018	118,992	-0,005	118,984	118,337
		6f	119,966	-0,022	118,973	-0,006	118,964	118,322
У-НЕ	4g	119,864	-0,018	118,881	-0,005	118,873	118,238	
	6f	119,787	-0,022	118,802	-0,006	118,793	118,161	
M125x6	КПР-ПР	4g	124,931	-0,022	121,002	-0,006	120,992	118,399
		6f	122,230	-0,011	121,027	-0,006	—	118,416
	К-И	4g	122,242	-0,011	121,039	-0,006	—	118,416
		6f	124,931	-0,022	120,810	-0,006	120,802	118,208
	КНЕ-НЕ	4g	124,741	-0,022	120,836	-0,006	—	118,235
		6f	124,747	-0,022	120,842	-0,006	—	118,235
	У-ПР	4g	124,931	-0,022	121,015	-0,006	121,006	118,416
		6f	124,732	-0,022	120,824	-0,006	120,815	118,235

Резьба	Вид калибра	Поле допуска резьбы	Наружный диаметр, d		Средний диаметр, d_s			Внутренний диаметр, d_1 , не более
			Номи.	Пред. откл.	Назвы		Изошенный	
					Номи.	Пред. откл.		
M125×4	КПР-ПР	4g	124,951	-0,022	122,320	-0,006	122,312	120,584
	КПР-НЕ	4g	123,148	-0,011	122,346	-0,006	—	120,601
	К-И	4g	123,160	-0,011	122,358	-0,006	—	120,601
	КНЕ-ПР	4g	124,951	-0,022	122,160	-0,006	122,150	120,423
	КНЕ-НЕ	4g	124,791	-0,022	122,185	-0,006	—	120,450
	КИ-НЕ	4g	124,797	-0,022	122,191	-0,006	—	120,450
	У-ПР	4g	124,951	-0,022	122,334	-0,006	122,325	120,601
	У-НЕ	4g	124,782	-0,022	122,173	-0,006	122,164	120,450
M125×3	КПР-ПР	4g	124,963	-0,022	122,982	-0,006	122,972	121,678
		6f	124,951	-0,028	122,960	-0,008	122,948	121,655
	КПР-НЕ	4g	123,610	-0,011	123,007	-0,006	—	121,695
		6f	123,594	-0,014	122,992	-0,008	—	121,678
	К-И	4g	123,622	-0,011	123,019	-0,006	—	121,695
		6f	123,608	-0,014	123,006	-0,008	—	121,678
	КНЕ-ПР	4g	124,963	-0,022	122,840	-0,006	122,832	121,537
		6f	124,951	-0,028	122,736	-0,008	122,724	121,432
	КНЕ-НЕ	4g	124,823	-0,022	122,866	-0,006	—	121,564
		6f	124,727	-0,028	122,768	-0,008	—	121,465
	КИ-НЕ	4g	124,829	-0,022	122,872	-0,006	—	121,564
		6f	124,735	-0,028	122,776	-0,008	—	121,465
	У-ПР	4g	124,963	-0,022	122,995	-0,006	122,986	121,695
		6f	124,951	-0,028	122,976	-0,008	122,964	121,678
У-НЕ	4g	124,814	-0,022	122,854	-0,006	122,845	121,564	
	6f	124,716	-0,028	122,752	-0,008	122,740	121,465	
M125×2	КПР-ПР	4g	124,971	-0,018	123,650	-0,005	123,642	122,780
		6f	124,959	-0,022	123,628	-0,006	123,618	122,757
	КПР-НЕ	4g	124,072	-0,009	123,670	-0,005	—	122,790
		6f	124,056	-0,011	123,653	-0,006	—	122,774
	К-И	4g	124,082	-0,009	123,680	-0,005	—	122,790
		6f	124,068	-0,011	123,665	-0,006	—	122,774
	КНЕ-ПР	4g	124,971	-0,018	123,627	-0,005	123,519	122,657
		6f	124,959	-0,022	123,436	-0,006	123,428	122,566
	КНЕ-НЕ	4g	124,853	-0,018	123,548	-0,005	—	122,679
		6f	124,769	-0,022	123,462	-0,006	—	122,593
	КИ-НЕ	4g	124,858	-0,018	123,552	-0,005	—	122,679
		6f	124,775	-0,022	123,468	-0,006	—	122,593
	У-ПР	4g	124,971	-0,018	123,661	-0,005	123,653	122,790
		6f	124,959	-0,022	123,641	-0,006	123,632	122,774
У-НЕ	4g	124,846	-0,018	123,538	-0,005	123,530	122,679	
	6f	124,760	-0,022	123,450	-0,006	123,441	122,593	
M125×1,5	КПР-ПР	4g	124,977	-0,018	123,981	-0,005	123,973	123,327
		6f	124,966	-0,022	123,960	-0,006	123,950	123,305
	КПР-НЕ	4g	124,304	-0,009	124,002	-0,005	—	123,337
		6f	124,288	-0,011	123,985	-0,006	—	123,322
	К-И	4g	124,312	-0,009	124,010	-0,005	—	123,337
		6f	124,300	-0,011	123,997	-0,006	—	123,322
	КНЕ-ПР	4g	124,977	-0,018	123,870	-0,005	123,862	123,216
		6f	124,966	-0,022	123,788	-0,006	123,780	123,134

Резьба	Вид калибра	Полое допуска резьбы	Наружный диаметр, d		Средний диаметр, d_2			Внутренний диаметр, d_1 , не более
			Номин.	Пред. откл.	Новый		Изношенный	
					Номин.	Пред. откл.		
M125×1,5	КНЕ-НЕ	4g	124,871	-0,018	123,890	-0,005	—	123,238
		6f	124,796	-0,022	123,814	-0,006	—	123,161
	КИ-НЕ	4g	124,876	-0,018	123,896	-0,005	—	123,238
		6f	124,802	-0,022	123,820	-0,006	—	123,161
	У-ПР	4g	124,977	-0,018	123,992	-0,005	123,984	123,337
		6f	124,966	-0,022	123,973	-0,006	123,964	123,322
	У-НЕ	4g	124,864	-0,018	123,881	-0,005	123,873	123,238
		6f	124,787	-0,022	123,802	-0,006	123,793	123,161
M130×6	КПР-ПР	4g	129,931	-0,022	126,002	-0,006	125,992	123,399
		6f	129,931	-0,022	126,002	-0,006	125,992	123,399
	К-И	4g	127,230	-0,011	126,027	-0,006	—	123,416
		6f	127,242	-0,011	126,039	-0,006	—	123,416
	КНЕ-ПР	4g	129,931	-0,022	125,810	-0,006	125,802	123,208
		6f	129,741	-0,022	125,836	-0,006	—	123,235
	КИ-НЕ	4g	129,747	-0,022	125,842	-0,006	—	123,235
		6f	129,931	-0,022	126,015	-0,006	126,006	123,416
У-ПР	4g	129,931	-0,022	125,824	-0,006	125,815	123,235	
	6f	129,732	-0,022	125,824	-0,006	—	123,235	
M130×4	КПР-ПР	4g	129,951	-0,022	127,320	-0,006	127,312	125,584
		6f	128,148	-0,011	127,346	-0,006	—	125,601
	К-И	4g	128,160	-0,011	127,358	-0,006	—	125,601
		6f	129,951	-0,022	127,160	-0,006	127,150	125,423
	КНЕ-ПР	4g	129,951	-0,022	127,185	-0,006	—	125,450
		6f	129,791	-0,022	127,185	-0,006	—	125,450
	КИ-НЕ	4g	129,797	-0,022	127,191	0,006	—	125,450
		6f	129,951	-0,022	127,334	-0,006	127,325	125,601
У-ПР	4g	129,951	-0,022	127,334	-0,006	127,325	125,601	
	6f	129,782	-0,022	127,173	-0,006	127,164	125,450	
M130×3	КПР-ПР	4g	129,963	-0,022	127,982	-0,006	127,972	126,678
		6f	129,951	-0,028	127,960	-0,008	127,948	126,655
	КПР-НЕ	4g	128,610	-0,011	128,007	-0,006	—	126,695
		6f	128,594	-0,014	127,992	-0,008	—	126,678
	К-И	4g	128,622	-0,011	128,019	-0,006	—	126,695
		6f	128,608	-0,014	128,006	-0,008	—	126,678
	КНЕ-ПР	4g	129,963	-0,022	127,840	-0,006	127,832	126,537
		6f	129,951	-0,028	127,736	-0,008	127,724	126,432
	КНЕ-НЕ	4g	129,823	-0,022	127,866	-0,006	—	126,564
		6f	129,727	-0,028	127,768	-0,008	—	126,465
	КИ-НЕ	4g	129,829	-0,022	127,872	-0,006	—	126,564
		6f	129,735	-0,028	127,776	-0,008	—	126,465
	У-ПР	4g	129,963	-0,022	127,995	-0,006	127,986	126,695
		6f	129,951	-0,028	127,976	-0,008	127,964	126,678
У-НЕ	4g	129,814	-0,022	127,854	-0,006	127,845	126,564	
	6f	129,716	-0,028	127,752	-0,008	127,740	126,465	
M130×2	КПР-ПР	4g	129,971	-0,018	128,650	-0,005	128,642	127,780
		6f	129,959	-0,022	128,628	-0,006	128,618	127,757
	КПР-НЕ	4g	129,072	-0,009	128,670	-0,005	—	127,790
		6f	129,056	-0,011	128,653	-0,006	—	127,774
	К-И	4g	129,082	-0,009	128,680	-0,005	—	127,790
		6f	129,068	-0,011	128,665	-0,006	—	127,774
	КНЕ-ПР	4g	129,971	-0,018	128,527	-0,005	128,519	127,657
		6f	129,959	-0,022	128,436	-0,006	128,428	127,566

ММ

Резьба	Вид калибра	Поле допусков резьбы	Наружный диаметр, d		Средний диаметр, d_s			Внутренний диаметр, d_i , не более	
			Номен.	Пред. откл.	Новый		Изношенный		
					Номен.	Пред. откл.			
M130x2	КНЕ-НЕ	4g	129,853	-0,018	128,548	-0,005	—	127,679	
		6f	129,769	-0,022	128,462	-0,006	—	127,593	
	КИ-НЕ	4g	129,858	-0,018	128,552	-0,005	—	127,679	
		6f	129,775	-0,022	128,468	-0,006	—	127,593	
	У-ПР	4g	129,971	-0,018	128,661	-0,005	128,653	127,790	
		6f	129,959	-0,022	128,641	-0,006	128,632	127,774	
	У-НЕ	4g	129,846	-0,018	128,538	-0,005	128,530	127,679	
		6f	129,760	-0,022	128,450	-0,006	128,441	127,593	
M130x1,5	КПР-ПР	4g	129,977	-0,018	128,981	-0,005	128,973	128,327	
		6f	129,966	-0,022	128,960	-0,006	128,950	128,305	
	КПР-НЕ	4g	129,304	-0,009	129,002	-0,005	—	128,337	
		6f	129,288	-0,011	128,985	-0,006	—	128,322	
	К-И	4g	129,312	-0,009	129,010	-0,005	—	128,337	
		6f	129,300	-0,011	128,997	-0,006	—	128,322	
	КНЕ-ПР	4g	129,977	-0,018	128,870	-0,005	128,862	128,216	
		6f	129,966	-0,022	128,788	-0,006	128,780	128,134	
	КНЕ-НЕ	4g	129,871	-0,018	128,890	-0,005	—	128,238	
		6f	129,796	-0,022	128,814	-0,006	—	128,161	
	КИ-НЕ	4g	129,876	-0,018	128,896	-0,005	—	128,238	
		6f	129,802	-0,022	128,820	-0,006	—	128,161	
У-ПР	4g	129,977	-0,018	128,992	-0,005	128,984	128,337		
	6f	129,966	-0,022	128,973	-0,006	128,964	128,322		
У-НЕ	4g	129,864	-0,018	128,881	-0,005	128,873	128,238		
	6f	129,787	-0,022	128,802	-0,006	128,793	128,161		
M135x6	КПР-ПР	4g	134,931	-0,022	131,002	-0,006	130,992	128,399	
		6f	132,230	-0,011	131,027	-0,006	—	128,416	
	К-И	4g	132,242	-0,011	131,039	-0,006	—	128,416	
		6f	134,931	-0,022	130,810	-0,006	130,802	128,208	
	КНЕ-ПР	4g	134,741	-0,022	130,836	-0,006	—	128,235	
		6f	134,747	-0,022	130,842	-0,006	—	128,235	
	КИ-НЕ	4g	134,931	-0,022	131,015	-0,006	131,006	128,416	
		6f	134,732	-0,022	130,824	-0,006	130,815	128,235	
	M135x4	КПР-ПР	4g	134,951	-0,022	132,320	-0,006	132,312	130,584
			6f	133,148	-0,011	132,346	-0,006	—	130,601
К-И		4g	133,160	-0,011	132,358	-0,006	—	130,601	
		6f	134,951	-0,022	132,160	-0,006	132,150	130,423	
КНЕ-ПР		4g	134,791	-0,022	132,185	-0,006	—	130,450	
		6f	134,791	-0,022	132,185	-0,006	—	130,450	
КИ-НЕ		4g	134,797	-0,022	132,191	-0,006	—	130,601	
		6f	134,951	-0,022	132,334	-0,006	132,325	130,601	
У-ПР		4g	134,951	-0,022	132,334	-0,006	132,325	130,601	
		6f	134,782	-0,022	132,173	-0,006	132,164	130,450	
M135x3	КПР-ПР	4g	134,963	-0,022	132,982	-0,006	132,972	131,678	
		6f	134,951	-0,022	132,980	-0,006	132,948	131,655	
	КПР-НЕ	4g	133,610	-0,011	133,007	-0,006	—	131,695	
		6f	133,594	-0,014	132,992	-0,006	—	131,678	
	К-И	4g	133,622	-0,011	133,019	-0,006	—	131,695	
		6f	133,608	-0,014	133,006	-0,006	—	131,678	
	КНЕ-ПР	4g	134,963	-0,022	132,840	-0,006	132,832	131,537	
		6f	134,951	-0,022	132,736	-0,006	132,724	131,432	

Резьба	Вид калибра	Поле допуска резьбы	Наружный диаметр, d		Средний диаметр, d_2			Внутренний диаметр, d_1 , не более
			Номен.	Пред. откл.	Новый		Измещенный	
					Номен.	Пред. откл.		
M135x3	КНЕ-НЕ	4g	134,823	-0,022	132,866	-0,006	—	131,564
		6f	134,727	-0,028	132,768	-0,008	—	131,465
	КИ-НЕ	4g	134,829	-0,022	132,872	-0,006	—	131,564
		6f	134,735	-0,028	132,776	-0,008	—	131,465
	У-ПР	4g	134,963	-0,022	132,995	-0,006	132,986	131,695
		6f	134,951	-0,028	132,976	-0,008	132,964	131,678
	У-НЕ	4g	134,814	-0,022	132,854	-0,006	132,845	131,564
		6f	134,716	-0,028	132,752	-0,008	132,740	131,465
M135x2	КПР-ПР	4g	134,971	-0,018	133,650	-0,005	133,642	132,780
		6f	134,959	-0,022	133,628	-0,006	133,618	132,757
	КПР-НЕ	4g	134,072	-0,009	133,670	-0,005	—	132,790
		6f	134,056	-0,011	133,653	-0,006	—	132,774
	К-И	4g	134,082	-0,009	133,680	-0,005	—	132,790
		6f	134,068	-0,011	133,665	0,006	—	132,774
	КНЕ-ПР	4g	134,971	-0,018	133,527	-0,005	133,519	132,657
		6f	134,959	-0,022	133,436	-0,006	133,428	132,566
	КНЕ-НЕ	4g	134,853	-0,018	133,548	-0,005	—	132,679
		6f	134,769	-0,022	133,462	-0,006	—	132,593
	КИ-НЕ	4g	134,858	-0,018	133,552	-0,005	—	132,679
		6f	134,775	-0,022	133,468	-0,006	—	132,593
	У-ПР	4g	134,971	-0,018	133,661	-0,005	133,653	132,790
		6f	134,959	-0,022	133,641	-0,006	133,632	132,774
У-НЕ	4g	134,846	-0,018	133,538	-0,005	133,530	132,679	
	6f	134,760	-0,022	133,540	-0,006	133,441	132,593	
M135x1,5	КПР-ПР	4g	134,977	-0,018	133,981	-0,005	133,973	133,327
		6f	134,966	-0,022	133,960	-0,006	133,950	133,305
	КПР-НЕ	4g	134,304	-0,009	134,002	-0,005	—	133,337
		6f	134,288	-0,011	133,985	-0,006	—	133,322
	К-И	4g	134,312	-0,009	134,010	-0,005	—	133,337
		6f	134,300	-0,011	133,997	-0,006	—	133,322
	КНЕ-ПР	4g	134,977	-0,018	133,870	-0,005	133,862	133,216
		6f	134,966	-0,022	133,788	-0,006	133,780	133,134
	КНЕ-НЕ	4g	134,971	-0,018	133,890	-0,005	—	133,238
		6f	134,796	-0,022	133,814	-0,006	—	133,161
	КИ-НЕ	4g	134,876	-0,018	133,896	-0,005	—	133,238
		6f	134,802	-0,022	133,820	-0,006	—	133,161
У-ПР	4g	134,977	-0,018	133,992	-0,005	133,984	133,337	
	6f	134,966	-0,022	133,973	-0,006	133,964	133,322	
У-НЕ	4g	134,864	-0,018	133,881	-0,005	133,873	133,238	
	6f	134,787	-0,022	133,802	-0,006	133,793	133,161	
M140x6	КПР-ПР	4g	139,931	-0,022	136,002	-0,006	135,992	133,399
		6f	137,230	-0,011	136,027	-0,006	—	133,416
	К-И	4g	137,242	-0,011	136,039	-0,006	—	133,416
		6f	139,931	-0,022	135,810	-0,006	135,802	133,208
	КНЕ-ПР	4g	139,741	-0,022	135,836	-0,006	—	133,235
		6f	139,747	-0,022	135,842	-0,006	—	133,235
	У-ПР	4g	139,931	-0,022	136,015	-0,006	136,006	133,416
		6f	139,732	-0,022	135,824	-0,006	135,815	133,235

Резьба	Вид калибра	Поле допуска резьбы	mm		Средний диаметр, d_2			Внутренний диаметр, d_1 , не более
			Наружный диаметр, d		Налый		Измененный	
			Номл.	Пред. откл.	Номл.	Пред. откл.		
M140X4	КПР-ПР	4g	133,951	-0,022	137,320	-0,006	137,312	135,584
	КПР-НЕ	4g	138,148	-0,011	137,346	-0,006	—	135,601
	К-И	4g	138,160	-0,011	137,358	-0,006	—	135,601
	КНЕ-ПР	4g	139,951	-0,022	137,160	-0,006	137,150	135,423
	КНЕ-НЕ	4g	139,791	-0,022	137,185	-0,006	—	135,450
	КИ-НЕ	4g	139,797	-0,022	137,191	-0,006	—	135,450
	У-ПР	4g	139,951	-0,022	137,334	-0,006	137,325	135,601
	У-НЕ	4g	139,782	-0,022	137,173	0,006	137,164	135,450
M140X3	КПР-ПР	4g	139,963	-0,022	137,982	-0,006	137,972	136,678
		6f	139,951	-0,028	137,960	-0,008	137,948	136,655
	КПР-НЕ	4g	138,610	-0,011	138,007	-0,006	—	136,695
		6f	138,594	-0,014	137,992	0,008	—	136,678
	К-И	4g	138,622	-0,011	138,019	-0,006	—	136,695
		6f	138,608	-0,014	138,006	0,008	—	136,678
	КНЕ-ПР	4g	139,963	-0,022	137,840	-0,006	137,832	136,537
		6f	139,951	-0,028	137,736	-0,008	137,724	136,432
	КНЕ-НЕ	4g	139,823	-0,022	137,866	-0,006	—	136,564
		6f	139,727	-0,028	137,768	-0,008	—	136,465
КИ-НЕ	4g	139,829	-0,022	137,872	-0,006	—	136,564	
	6f	139,735	-0,028	137,776	-0,008	—	136,465	
У-ПР	4g	139,963	-0,022	137,995	-0,006	137,986	136,695	
	6f	139,951	-0,028	137,976	-0,008	137,964	136,678	
У-НЕ	4g	139,814	-0,022	137,854	-0,006	137,845	136,564	
	6f	139,716	-0,028	137,752	-0,008	137,740	136,465	
M140X2	КПР-ПР	4g	139,971	-0,018	138,650	-0,005	138,642	137,780
		6f	139,959	-0,022	138,628	-0,006	138,618	137,757
	КПР-НЕ	4g	139,072	-0,009	138,670	-0,005	—	137,790
		6f	139,056	-0,011	138,653	-0,006	—	137,774
	К-И	4g	139,082	-0,009	138,680	-0,005	—	137,790
		6f	139,068	-0,011	138,665	-0,006	—	137,774
	КНЕ-ПР	4g	139,971	-0,018	138,527	-0,005	138,519	137,657
		6f	139,959	-0,022	138,436	-0,006	138,428	137,566
	КНЕ-НЕ	4g	139,853	-0,018	138,548	-0,005	—	137,679
		6f	139,769	-0,022	138,462	-0,006	—	137,593
КИ-НЕ	4g	139,858	-0,018	138,552	-0,005	—	137,679	
	6f	139,775	-0,022	138,468	-0,006	—	139,593	
У-ПР	4g	139,971	-0,018	138,661	-0,005	138,653	137,790	
	6f	139,959	-0,022	138,641	-0,006	138,632	137,774	
У-НЕ	4g	139,846	-0,018	138,538	-0,005	138,530	137,679	
	6f	139,760	-0,022	138,450	-0,006	138,441	137,593	
M140X1,5	КПР-ПР	4g	139,977	-0,018	138,991	-0,005	138,973	138,327
		6f	139,966	-0,022	138,960	-0,006	138,950	138,305
	КПР-НЕ	4g	139,304	-0,009	139,002	-0,005	—	138,337
		6f	139,288	-0,011	138,985	-0,006	—	138,322
	К-И	4g	139,312	-0,009	139,010	-0,005	—	138,337
		6f	139,300	-0,011	138,997	-0,006	—	138,322
КНЕ-ПР	4g	139,977	-0,018	138,870	-0,005	138,862	138,216	
6f	139,966	-0,022	138,788	-0,006	138,780	138,134		

Резьба	Вид калибра	Поле допуска резьбы	Наружный диаметр, d		Средний диаметр, d_2			Внутренний диаметр, d_1 , не более
			Номинал	Пред. откл.	Новый		Изнашиваемый	
					Номинал	Пред. откл.		
M140x1,5	КНЕ-НЕ	4g	139,871	-0,018	138,890	-0,005	—	138,238
		6f	139,796	-0,022	138,814	-0,006	—	138,161
	КИ-НЕ	4g	139,876	-0,018	138,896	-0,005	—	138,238
		6f	139,802	-0,022	138,820	-0,006	—	138,161
	У-ПР	4g	139,977	-0,018	138,992	-0,005	138,984	138,337
		6f	139,966	-0,022	138,973	-0,006	138,964	138,322
	У-НЕ	4g	139,864	-0,018	138,881	-0,005	138,873	138,238
		6f	139,787	-0,022	138,802	-0,006	138,793	138,161
M145x6	КПР-ПР	4g	144,931	-0,022	141,002	-0,006	140,992	138,399
		4g	142,230	-0,011	141,027	-0,006	—	138,416
	К-И	4g	142,242	-0,011	141,039	-0,006	—	138,416
		4g	144,931	-0,022	140,810	-0,006	140,802	138,208
	КНЕ-ПР	4g	144,741	-0,022	140,836	-0,006	—	138,235
		4g	144,747	-0,022	140,842	-0,006	—	138,235
	КИ-НЕ	4g	144,747	-0,022	141,015	-0,006	141,006	138,416
		4g	144,931	-0,022	140,824	-0,006	140,815	138,235
M145x4	КПР-ПР	4g	144,951	-0,022	142,320	-0,006	142,312	140,584
		4g	143,148	-0,011	142,346	-0,006	—	140,601
	К-И	4g	143,160	-0,011	142,358	-0,006	—	140,601
		4g	144,951	-0,022	142,160	-0,006	142,150	140,423
	КНЕ-ПР	4g	144,791	-0,022	142,185	-0,006	—	140,450
		4g	144,797	-0,022	142,191	-0,006	—	140,450
	У-ПР	4g	144,951	-0,022	142,334	-0,006	142,325	140,601
		4g	144,782	-0,022	142,173	-0,006	142,164	140,450
M145x3	КПР-ПР	4g	144,963	-0,022	142,982	-0,006	142,972	141,678
		6f	144,951	-0,028	142,960	-0,008	142,948	141,655
	КПР-НЕ	4g	143,610	-0,011	143,007	-0,006	—	141,695
		6f	143,594	-0,014	142,992	-0,008	—	141,678
	К-И	4g	143,622	-0,011	143,019	-0,006	—	141,695
		6f	143,608	-0,014	143,006	-0,008	—	141,678
	КНЕ-ПР	4g	144,963	-0,022	142,840	-0,006	142,832	141,537
		6f	144,951	-0,028	142,736	-0,008	142,724	141,432
	КНЕ-НЕ	4g	144,823	-0,022	142,866	-0,006	—	141,564
		6f	144,727	-0,028	142,768	-0,008	—	141,465
	КИ-НЕ	4g	144,829	-0,022	142,872	-0,006	—	141,564
		6f	144,735	-0,028	142,776	-0,008	—	141,465
	У-ПР	4g	144,963	-0,022	142,995	-0,006	142,986	141,695
		6f	144,951	-0,028	142,976	-0,008	142,964	141,678
У-НЕ	4g	144,814	-0,022	142,854	-0,006	142,845	141,564	
	6f	144,716	-0,028	142,752	-0,008	142,740	141,465	
M145x2	КПР-ПР	4g	144,971	-0,018	143,650	-0,005	143,642	142,780
		6f	144,959	-0,022	143,628	-0,006	143,618	142,757
	КПР-НЕ	4g	144,072	-0,009	143,670	-0,005	—	142,790
		6f	144,056	-0,011	143,653	-0,006	—	142,774
	К-И	4g	144,082	-0,009	143,680	-0,005	—	142,790
		6f	144,068	-0,011	143,665	-0,006	—	142,774
	КНЕ-ПР	4g	144,971	-0,018	143,627	-0,005	143,519	142,657
		6f	144,959	-0,022	143,436	-0,006	143,428	142,566

Резьба	Вид калибра	Поле допуска резьбы	Наружный диаметр, d		Средний диаметр, d_s			Внутренний диаметр, d_i , не более
			Номинал.	Пред. откл.	Новая		Изношенная	
					Номинал.	Пред. откл.		
M145×2	КНЕ-НЕ	4g	144,853	-0,018	143,548	-0,005	—	142,679
		6f	144,769	-0,022	143,462	-0,006	—	142,593
	КИ-НЕ	4g	144,858	-0,018	143,552	-0,005	—	142,679
		6f	144,775	-0,022	143,468	-0,006	—	142,593
	У-ПР	4g	144,971	-0,018	143,661	-0,005	143,653	142,790
		6f	144,959	-0,022	143,641	-0,006	143,632	142,774
	У-НЕ	4g	144,846	-0,018	143,538	-0,005	143,530	142,679
		6f	144,760	-0,022	143,450	-0,006	143,441	142,593
M145×1,5	КПР-ПР	4g	144,977	-0,018	143,981	-0,005	143,973	143,327
		6f	144,966	-0,022	143,960	-0,006	143,950	143,305
	КПР-НЕ	4g	144,304	-0,009	144,002	-0,005	—	143,337
		6f	144,288	-0,011	143,985	-0,006	—	143,322
	К-И	4g	144,312	-0,009	144,010	-0,005	—	143,337
		6f	144,300	-0,011	143,997	-0,006	—	143,322
	КНЕ-ПР	4g	144,977	-0,018	143,870	-0,005	143,862	143,216
		6f	144,966	-0,022	143,788	-0,006	143,780	143,134
	КНЕ-НЕ	4g	144,871	-0,018	143,890	-0,005	—	143,238
		6f	144,796	-0,022	143,814	-0,006	—	143,161
	КИ-НЕ	4g	144,876	-0,018	143,896	-0,005	—	143,238
		6f	144,802	-0,022	143,820	-0,006	—	143,161
У-ПР	4g	144,977	-0,018	143,992	-0,005	143,984	143,337	
	6f	144,966	-0,022	143,973	-0,006	143,964	143,322	
У-НЕ	4g	144,864	-0,018	143,881	-0,005	143,873	143,238	
	6f	144,787	-0,022	143,802	-0,006	143,793	143,161	
M150×6	КПР-ПР	4g	149,931	-0,022	146,002	-0,006	145,992	143,399
	КПР-НЕ	4g	147,230	-0,011	146,027	-0,006	—	143,416
	К-И	4g	147,242	-0,011	146,039	-0,006	—	143,416
	КНЕ-ПР	4g	149,931	-0,022	145,810	-0,006	145,802	143,208
	КНЕ-НЕ	4g	149,741	-0,022	145,836	-0,006	—	143,235
	КИ-НЕ	4g	149,747	-0,022	145,842	-0,006	—	143,235
	У-ПР	4g	149,931	-0,022	146,015	-0,006	146,006	143,416
	У-НЕ	4g	149,732	-0,022	145,824	-0,006	145,815	143,235
M150×4	КПР-ПР	4g	149,961	-0,022	147,320	-0,006	147,312	145,584
	КПР-НЕ	4g	148,148	-0,011	147,346	-0,006	—	145,601
	К-И	4g	148,160	-0,011	147,358	-0,006	—	145,601
	КНЕ-ПР	4g	149,951	-0,022	147,160	-0,006	147,150	145,423
	КНЕ-НЕ	4g	149,791	-0,022	147,185	-0,006	—	145,450
	КИ-НЕ	4g	149,797	-0,022	147,191	-0,006	—	145,450
	У-ПР	4g	149,961	-0,022	147,334	-0,006	147,325	145,601
	У-НЕ	4g	149,782	-0,022	147,173	-0,006	147,164	145,450
M150×3	КПР-ПР	4g	149,963	-0,022	147,982	-0,006	147,972	146,678
		6f	149,951	-0,028	147,960	-0,008	147,948	146,655
	КПР-НЕ	4g	148,610	-0,011	148,007	-0,006	—	146,695
		6f	148,594	-0,014	147,992	-0,008	—	146,678
	К-И	4g	148,622	-0,011	148,019	-0,006	—	146,695
		6f	148,608	-0,014	148,006	-0,008	—	146,678
	КНЕ-ПР	4g	149,963	-0,022	147,840	-0,006	147,832	146,537
		6f	149,951	-0,028	147,736	-0,008	147,724	146,432

мм								
Резьба	Вид калибра	Поле допуска резьбы	Наружный диаметр, d		Средний диаметр, d_s			Внутренний диаметр, d_i , не более
			Номинал	Пред. откл.	Новый		Изношенный	
					Номинал	Пред. откл.		
M150×3	КНЕ-НЕ	4g	149,823	-0,022	147,866	-0,006	—	146,564
		6f	149,727	-0,028	147,768	-0,008	—	146,465
	КИ-НЕ	4g	149,829	-0,022	147,872	-0,006	—	146,564
		6f	149,735	-0,028	147,776	-0,008	—	146,465
	У-ПР	4g	149,963	-0,022	147,995	-0,006	147,986	146,695
		6f	149,951	-0,028	147,976	-0,008	147,964	146,678
	У-НЕ	4g	149,814	-0,022	147,854	-0,006	147,845	146,564
		6f	149,716	-0,028	147,752	-0,008	147,740	146,465
M150×2	КПР-ПР	4g	149,971	-0,018	148,650	-0,005	148,642	147,780
		6f	149,959	-0,022	148,628	-0,006	148,618	147,757
	КПР-НЕ	4g	149,072	-0,009	148,670	-0,005	—	147,790
		6f	149,058	-0,011	148,653	-0,006	—	147,774
	К-И	4g	149,082	-0,009	148,680	-0,005	—	147,790
		6f	149,068	-0,011	148,665	-0,006	—	147,774
	КНЕ-ПР	4g	149,971	-0,018	148,527	-0,005	148,519	147,657
		6f	149,959	-0,022	148,436	-0,006	148,428	147,566
	КНЕ-НЕ	4g	149,853	-0,018	148,548	-0,005	—	147,679
		6f	149,769	-0,022	148,462	-0,006	—	147,593
	КИ-НЕ	4g	149,858	-0,018	148,552	-0,005	—	147,679
		6f	149,775	-0,022	148,468	-0,006	—	147,593
	У-ПР	4g	149,971	-0,018	148,661	-0,005	148,653	147,790
		6f	149,959	-0,022	148,641	-0,006	148,632	147,774
У-НЕ	4g	149,846	-0,018	148,538	-0,005	148,530	147,679	
	6f	149,760	-0,022	148,450	-0,006	148,441	147,593	
M150×1,5	КПР-ПР	4g	149,977	-0,018	148,981	-0,005	148,973	148,327
		6f	149,966	-0,022	148,960	-0,006	148,950	148,305
	КПР-НЕ	4g	149,304	-0,009	149,302	-0,005	—	148,337
		6f	149,288	-0,011	148,985	-0,006	—	148,322
	К-И	4g	149,312	-0,009	149,010	-0,005	—	148,337
		6f	149,300	-0,011	148,997	-0,006	—	148,322
	КНЕ-ПР	4g	149,977	-0,018	148,870	-0,005	148,862	148,216
		6f	149,966	-0,022	148,783	-0,006	148,780	148,134
	КНЕ-НЕ	4g	149,871	-0,018	148,890	-0,005	—	148,238
		6f	149,796	-0,022	148,814	-0,006	—	148,161
	КИ-НЕ	4g	149,876	-0,018	148,896	-0,005	—	148,238
		6f	149,802	-0,022	148,820	-0,006	—	148,161
У-ПР	4g	149,977	-0,018	148,992	-0,005	148,984	148,337	
	6f	149,966	-0,022	148,973	-0,006	148,964	148,322	
У-НЕ	4g	149,864	-0,018	148,881	-0,005	148,873	148,238	
	6f	149,787	-0,022	148,802	-0,006	148,793	148,161	
M155×6	КПР-ПР	4g	154,931	-0,022	151,002	-0,006	150,992	148,399
		6f	152,230	-0,011	151,027	-0,006	—	148,416
	К-И	4g	152,242	-0,011	151,039	-0,006	—	148,416
		6f	154,931	-0,022	150,810	-0,006	150,802	148,208
	КНЕ-ПР	4g	154,741	-0,022	150,836	-0,006	—	148,235
		6f	154,747	-0,022	150,842	-0,006	—	148,235
	КИ-НЕ	4g	154,931	-0,022	151,015	-0,006	151,006	148,416
		6f	154,931	-0,022	151,015	-0,006	151,006	148,416
	У-ПР	4g	154,931	-0,022	150,824	-0,006	150,815	148,235
6f		154,732	-0,022	150,824	-0,006	150,815	148,235	

Резьба	Вид калибра	Поле допусков резьбы	мм					Внутренний диаметр, d_1 , не более
			Наружный диаметр, d		Средний диаметр, d_2			
			Номен.	Пред. откл.	Номинал		Измененный	
M155×4	КПР-ПР	4g	154,951	-0,022	152,320	-0,006	152,312	150,584
		6f	153,148	-0,011	152,346	-0,006	—	150,601
	К-И	4g	153,160	-0,011	152,358	-0,006	—	150,601
		6f	154,951	-0,022	152,160	-0,006	152,150	150,423
	КНЕ-ПР	4g	154,791	-0,022	152,185	-0,006	—	150,450
		6f	154,797	-0,022	152,191	-0,006	—	150,450
	КИ-НЕ	4g	154,797	-0,022	152,191	-0,006	—	150,450
		6f	154,951	-0,022	152,334	-0,006	152,325	150,601
	У-ПР	4g	154,951	-0,022	152,334	-0,006	152,325	150,601
6f		154,782	-0,022	152,173	-0,006	152,164	150,450	
M155×3	КПР-ПР	4g	154,963	-0,022	152,982	-0,006	152,972	151,678
		6f	154,951	-0,028	152,960	-0,008	152,948	151,655
	КПР-НЕ	4g	153,610	-0,011	153,007	-0,006	—	151,695
		6f	153,594	-0,014	152,992	-0,008	—	151,678
	К-И	4g	153,622	-0,011	153,019	-0,006	—	151,695
		6f	153,608	-0,014	153,006	-0,008	—	151,678
	КНЕ-ПР	4g	154,963	-0,022	152,840	-0,006	152,832	151,537
		6f	154,951	-0,028	152,736	-0,008	152,724	151,432
	КНЕ-НЕ	4g	154,823	-0,022	152,866	-0,006	—	151,564
		6f	154,727	-0,028	152,768	-0,008	—	151,465
	КИ-НЕ	4g	154,829	-0,022	152,872	-0,006	—	151,564
		6f	154,735	-0,028	152,776	-0,008	—	151,465
	У-ПР	4g	154,963	-0,022	152,995	-0,006	152,986	151,695
		6f	154,951	-0,028	152,976	-0,008	152,964	151,678
У-НЕ	4g	154,814	-0,022	152,854	-0,006	152,845	151,564	
	6f	154,716	-0,028	152,752	-0,008	152,740	151,465	
M155×2	КПР-ПР	4g	154,971	-0,018	153,650	-0,005	153,642	152,780
		6f	154,959	-0,022	153,628	-0,006	153,618	152,757
	КПР-НЕ	4g	154,072	-0,009	153,670	-0,005	—	152,790
		6f	154,056	-0,011	153,653	-0,006	—	152,774
	К-И	4g	154,082	-0,009	153,680	-0,005	—	152,790
		6f	154,068	-0,011	153,665	-0,006	—	152,774
	КНЕ-ПР	4g	154,971	-0,018	153,527	-0,005	153,519	152,657
		6f	154,959	-0,022	153,436	-0,006	153,428	152,566
	КНЕ-НЕ	4g	154,853	-0,018	153,548	-0,005	—	152,679
		6f	154,769	-0,022	153,462	-0,006	—	152,593
	КИ-НЕ	4g	154,858	-0,018	153,552	-0,005	—	152,679
		6f	154,775	-0,022	153,468	-0,006	—	152,593
	У-ПР	4g	154,971	-0,018	153,661	-0,005	153,653	152,790
6f		154,959	-0,022	153,641	-0,006	153,632	152,774	
У-НЕ	4g	154,846	-0,018	153,538	-0,005	153,530	152,679	
	6f	154,760	-0,022	153,450	-0,006	153,441	152,593	
M160×2	КПР-ПР	4g	159,931	-0,022	156,002	-0,006	155,992	153,399
		6f	157,230	-0,011	156,027	-0,006	—	153,416
	К-И	4g	157,242	-0,011	156,039	-0,006	—	153,416
		6f	159,931	-0,022	155,810	-0,006	155,802	153,208
	КНЕ-ПР	4g	159,741	-0,022	155,836	-0,006	—	153,235
		6f	159,747	-0,022	155,842	-0,006	—	153,235
	КИ-НЕ	4g	159,747	-0,022	155,842	-0,006	—	153,235
		6f	159,931	-0,022	156,015	-0,006	156,006	153,416
	У-ПР	4g	159,931	-0,022	156,015	-0,006	156,006	153,416
6f		159,732	-0,022	155,824	-0,006	155,815	153,235	

мм

Резьба	Вид калибра	Поле допуска резьбы	Наружный диаметр, d		Средний диаметр, d_2			Внутренний диаметр, d_1 , не более
			Ношв.	Пред. откл.	Новый		Изношенный	
					Ношв.	Пред. откл.		
M160×4	КПР-ПР	4g	159,951	-0,022	157,320	-0,006	157,312	155,584
	КПР-НЕ	4g	158,148	-0,011	157,346	-0,006	—	155,601
	К-И	4g	158,160	-0,011	157,358	-0,006	—	155,601
	КНЕ-ПР	4g	159,951	-0,022	157,160	-0,006	157,150	155,423
	КНЕ-НЕ	4g	159,791	-0,022	157,185	-0,006	—	155,450
	КИ-НЕ	4g	159,797	-0,022	157,191	-0,006	—	155,450
	У-ПР	4g	159,951	-0,022	157,334	-0,006	157,325	155,601
	У-НЕ	4g	159,782	-0,022	157,173	-0,006	157,164	155,450
M160×3	КПР-ПР	4g	159,963	-0,022	157,982	-0,006	157,972	156,678
		6f	159,951	-0,028	157,960	-0,008	157,948	156,655
	КПР-НЕ	4g	158,610	-0,011	158,007	-0,006	—	156,695
		6f	158,594	-0,014	157,992	-0,008	—	156,678
	К-И	4g	158,622	-0,011	158,019	-0,006	—	156,695
		6f	158,608	-0,014	158,006	-0,008	—	156,678
	КНЕ-ПР	4g	159,963	-0,022	157,840	-0,006	157,832	156,537
		6f	159,951	-0,028	157,736	-0,008	157,724	156,432
	КНЕ-НЕ	4g	159,823	-0,022	157,866	-0,006	—	156,564
		6f	159,727	-0,028	157,768	-0,008	—	156,465
	КИ-НЕ	4g	159,829	-0,022	157,872	-0,006	—	156,564
		6f	159,735	-0,028	157,776	-0,008	—	156,465
У-ПР	4g	159,963	-0,022	157,995	-0,006	157,986	156,695	
	6f	159,951	-0,028	157,976	-0,008	157,964	156,678	
У-НЕ	4g	159,814	-0,022	157,854	-0,006	157,845	156,564	
	6f	159,716	-0,028	157,752	-0,008	157,740	156,465	
M160×2	КПР-ПР	4g	159,971	-0,018	158,650	-0,005	158,642	157,780
		6f	159,959	-0,022	158,628	-0,006	158,618	157,757
	КПР-НЕ	4g	159,072	-0,009	158,670	-0,005	—	157,790
		6f	159,056	-0,011	158,653	-0,006	—	157,774
	К-И	4g	159,082	0,009	158,680	-0,005	—	157,790
		6f	159,068	0,011	158,665	-0,006	—	157,774
	КНЕ-ПР	4g	159,971	-0,018	158,527	-0,005	158,519	157,657
		6f	159,959	-0,022	158,436	-0,006	158,428	157,566
	КНЕ-НЕ	4g	159,853	-0,018	158,548	-0,005	—	157,679
		6f	159,769	-0,022	158,462	-0,006	—	157,593
КИ-НЕ	4g	159,858	-0,018	158,552	-0,005	—	157,679	
	6f	159,775	-0,022	158,468	-0,006	—	157,593	
У-ПР	4g	159,971	-0,018	158,661	-0,005	158,653	157,790	
	6f	159,959	-0,022	158,641	-0,006	158,632	157,774	
У-НЕ	4g	159,846	-0,018	158,538	-0,005	158,530	157,679	
	6f	159,760	-0,022	158,450	-0,006	158,441	157,593	
M165×6	КПР-ПР	4g	164,931	-0,022	161,002	-0,006	160,992	158,399
	КПР-НЕ	4g	162,230	-0,011	161,027	-0,006	—	158,416
	К-И	4g	162,242	-0,011	161,039	-0,006	—	158,416
	КНЕ-ПР	4g	164,931	-0,022	160,810	-0,006	160,802	158,208
	КНЕ-НЕ	4g	164,741	-0,022	160,836	-0,006	—	158,235
	КИ-НЕ	4g	164,747	-0,022	160,842	-0,006	—	158,235
	У-ПР	4g	164,931	-0,022	161,015	-0,006	161,006	158,416
	У-НЕ	4g	164,732	-0,022	160,824	-0,006	160,815	158,235

Резьба	Вид калибра	Поле допуска резьбы	ММ		Средний диаметр, d_2			Внутренний диаметр, d_1 , не более
			Наружный диаметр, d		Новый		Измещенный	
			Номинал.	Пред. отв.	Номинал.	Пред. отв.		
M165X4	КПР-ПР	4g	164,951	-0,022	162,320	-0,006	162,312	160,584
	КПР-НЕ	4g	163,148	-0,011	162,346	-0,006	—	160,601
	К-И	4g	163,160	-0,011	162,368	-0,006	—	160,601
	КНЕ-ПР	4g	164,951	-0,022	162,160	-0,006	162,150	160,423
	КНЕ-НЕ	4g	164,791	-0,022	162,185	-0,006	—	160,450
	КИ-НЕ	4g	164,797	-0,022	162,191	-0,006	—	160,450
	У-ПР	4g	164,951	-0,022	162,334	-0,006	162,325	160,601
	У-НЕ	4g	164,782	-0,022	162,173	-0,006	162,164	160,450
	M165X3	КПР-ПР	4g	164,963	-0,022	162,982	-0,006	162,972
6f			164,951	-0,026	162,960	-0,008	162,948	161,655
КПР-НЕ		4g	163,610	-0,011	163,007	-0,006	—	161,695
		6f	163,594	-0,014	162,992	-0,008	—	161,678
К-И		4g	163,622	-0,011	163,019	-0,006	—	161,695
		6f	163,608	-0,014	163,006	-0,008	—	161,678
КНЕ-ПР		4g	164,963	-0,022	162,840	-0,006	162,832	161,537
		6f	164,951	-0,026	162,736	-0,008	162,724	161,432
КНЕ-НЕ		4g	164,823	-0,022	162,866	-0,006	—	161,564
		6f	164,727	-0,026	162,768	-0,008	—	161,465
КИ-НЕ		4g	164,829	-0,022	162,872	-0,006	—	161,564
		6f	164,735	-0,026	162,776	-0,008	—	161,465
У-ПР		4g	164,963	-0,022	162,995	-0,006	162,986	161,695
		6f	164,951	-0,026	162,976	-0,008	162,964	161,678
У-НЕ		4g	164,814	-0,022	162,854	-0,006	162,845	161,564
	6f	164,716	-0,026	162,762	-0,008	162,740	161,465	
M165X2	КПР-ПР	4g	164,971	-0,018	163,650	-0,006	163,642	162,780
		6f	164,959	-0,022	163,628	-0,006	163,618	162,757
	КПР-НЕ	4g	164,072	-0,009	163,670	-0,006	—	162,790
		6f	164,056	-0,011	163,653	-0,006	—	162,774
	К-И	4g	164,082	-0,009	163,680	-0,006	—	162,790
		6f	164,068	-0,011	163,665	-0,006	—	162,774
	КНЕ-ПР	4g	164,971	-0,018	163,527	-0,006	163,519	162,657
		6f	164,959	-0,022	163,436	-0,006	163,428	162,566
	КНЕ-НЕ	4g	164,853	-0,018	163,548	-0,006	—	162,679
		6f	164,769	-0,022	163,462	-0,006	—	162,593
	КИ-НЕ	4g	164,858	-0,018	163,552	-0,006	—	162,679
		6f	164,775	-0,022	163,468	-0,006	—	162,593
	У-ПР	4g	164,971	-0,018	163,661	-0,006	163,653	162,790
		6f	164,959	-0,022	163,641	-0,006	163,632	162,774
	У-НЕ	4g	164,846	-0,018	163,538	-0,006	163,530	162,679
6f		164,760	-0,022	163,450	-0,006	163,441	162,593	
M170X6	КПР-ПР	4g	169,931	-0,022	166,002	-0,006	165,992	163,399
	КПР-НЕ	4g	167,230	-0,011	166,027	-0,006	—	163,416
	К-И	4g	167,242	-0,011	166,039	-0,006	—	163,416
	КНЕ-ПР	4g	169,931	-0,022	165,810	-0,006	165,802	163,208
	КНЕ-НЕ	4g	169,741	-0,022	165,836	-0,006	—	163,235
	КИ-НЕ	4g	169,747	-0,022	165,842	-0,006	—	163,235
	У-ПР	4g	169,931	-0,022	166,015	-0,006	166,006	163,416
	У-НЕ	4g	169,732	-0,022	165,824	-0,006	165,815	163,235

мм

Резьба	Вид калибра	Поле допуска резьбы	Наружный диаметр, d		Средний диаметр, d_2			Внутренний диаметр, d_1 , не более
			Номин.	Пред. откл.	Новый		Измощенный	
					Номин.	Пред. откл.		
M170×4	КПР-ПР	4g	169,951	-0,022	167,320	-0,006	167,312	165,584
	КПР-НЕ	4g	168,148	-0,011	167,346	-0,006	—	165,601
	К-И	4g	168,160	-0,011	167,358	-0,006	—	165,601
	КНЕ-ПР	4g	169,951	-0,022	167,160	-0,006	167,150	165,423
	КНЕ-НЕ	4g	169,791	-0,022	167,185	-0,006	—	165,450
	КИ-НЕ	4g	169,797	-0,022	167,191	-0,006	—	165,450
	У-ПР	4g	169,951	-0,022	167,334	-0,006	167,325	165,601
	У-НЕ	4g	169,782	-0,022	167,173	-0,006	167,164	165,450
	M170×3	КПР-ПР	4g	169,963	-0,022	167,982	-0,006	167,972
		6f	169,951	-0,028	167,960	-0,008	167,948	166,665
КПР-НЕ		4g	168,610	-0,011	168,007	-0,006	—	166,695
		6f	168,594	-0,014	167,992	-0,008	—	166,678
К-И		4g	168,622	-0,011	168,019	-0,006	—	166,695
		6f	168,608	-0,014	168,006	-0,008	—	166,678
КНЕ-ПР		4g	169,963	-0,022	167,840	-0,006	167,832	166,537
		6f	169,951	-0,028	167,736	-0,008	167,724	166,432
КНЕ-НЕ		4g	169,823	-0,022	167,866	-0,006	—	166,564
		6f	169,727	-0,028	167,768	-0,008	—	166,465
КИ-НЕ		4g	169,829	-0,022	167,872	-0,006	—	166,564
		6f	169,735	-0,028	167,776	-0,008	—	166,465
У-ПР		4g	169,963	-0,022	167,995	-0,006	167,986	166,695
		6f	169,951	-0,028	167,976	-0,008	167,964	166,678
У-НЕ	4g	169,814	-0,022	167,854	-0,006	167,845	166,564	
	6f	169,716	-0,028	167,752	-0,008	167,740	166,465	
M170×2	КПР-ПР	4g	169,971	-0,018	168,650	-0,005	167,642	167,780
		6f	169,959	-0,022	168,628	-0,006	168,618	167,757
	КПР-НЕ	4g	169,072	-0,009	168,670	-0,005	—	167,790
		6f	169,056	-0,011	168,653	-0,006	—	167,774
	К-И	4g	169,082	-0,009	168,680	-0,005	—	167,790
		6f	169,068	-0,011	168,665	-0,006	—	167,774
	КНЕ-ПР	4g	169,971	-0,018	168,527	-0,005	168,519	167,657
		6f	169,959	-0,022	168,436	-0,006	168,428	167,566
	КНЕ-НЕ	4g	169,853	-0,018	168,548	-0,005	—	167,679
		6f	169,769	-0,022	168,462	-0,006	—	167,593
	КИ-НЕ	4g	169,858	-0,018	168,552	-0,005	—	167,679
		6f	169,775	-0,022	168,468	-0,006	—	167,593
	У-ПР	4g	169,971	-0,018	168,661	-0,005	168,653	167,790
		6f	169,959	-0,022	168,641	-0,006	168,632	167,774
У-НЕ	4g	169,846	-0,018	168,536	-0,005	168,530	167,679	
	6f	169,760	-0,022	168,450	-0,006	168,441	167,593	
M175×6	КПР-ПР	4g	174,931	-0,022	171,002	-0,006	170,992	168,399
	КПР-НЕ	4g	172,230	-0,011	171,027	-0,006	—	168,416
	К-И	4g	172,242	-0,011	171,039	-0,006	—	168,416
	КНЕ-ПР	4g	174,931	-0,022	170,810	-0,005	170,802	168,208
	КНЕ-НЕ	4g	174,741	-0,022	170,836	-0,006	—	168,235
	КИ-НЕ	4g	174,747	-0,022	170,842	-0,006	—	168,235
	У-ПР	4g	174,931	-0,022	171,015	-0,006	171,006	168,416
	У-НЕ	4g	174,732	-0,022	170,824	-0,006	170,815	168,235

мм

Разба	Вид калибра	Поло допуса резьбы	Наружный диаметр, d		Средний диаметр, d_s			Внутренний диаметр, d_1 , не более
			Номен.	Пред. откл.	Номен.		Измещенный	
					Номен.	Пред. откл.		
M175X4	КПР-ПР	4g	174,951	-0,022	172,320	-0,006	172,312	170,584
	КПР-НЕ	4g	173,148	-0,011	172,346	-0,006	—	170,601
	К-И	4g	173,160	-0,011	172,358	-0,006	—	170,601
	КНЕ-ПР	4g	174,951	-0,022	172,160	-0,006	172,150	170,423
	КНЕ-НЕ	4g	174,791	-0,022	172,185	-0,006	—	170,450
	КИ-НЕ	4g	174,797	-0,022	172,191	-0,006	—	170,450
	У-ПР	4g	174,951	-0,022	172,334	-0,006	172,325	170,601
	У-НЕ	4g	174,782	-0,022	172,173	-0,006	172,164	170,450
	M175X3	КПР-ПР	4g	174,963	-0,022	172,982	-0,006	172,972
		6f	174,951	-0,028	172,960	-0,008	172,948	171,655
КПР-НЕ		4g	173,610	-0,011	173,007	-0,006	—	171,695
		6f	173,594	-0,014	172,992	-0,008	—	171,678
К-И		4g	173,622	-0,011	173,019	-0,006	—	171,695
		6f	173,608	-0,014	173,006	-0,008	—	171,678
КНЕ-ПР		4g	174,963	-0,022	172,840	-0,006	172,832	171,537
		6f	174,951	-0,028	172,736	-0,008	172,724	171,432
КНЕ-НЕ		4g	174,823	-0,022	172,866	-0,006	—	171,564
		6f	174,727	-0,028	172,768	-0,008	—	171,465
КИ-НЕ		4g	174,829	-0,022	172,872	-0,006	—	171,564
		6f	174,735	-0,028	172,776	-0,008	—	171,465
M175X2	КПР-ПР	4g	174,971	-0,018	173,650	-0,005	173,642	172,780
		6f	174,959	-0,022	173,628	-0,006	173,618	172,757
	КПР-НЕ	4g	174,072	-0,009	173,670	-0,005	—	172,790
		6f	174,056	-0,011	173,653	-0,006	—	172,774
	К-И	4g	174,082	-0,009	173,680	-0,005	—	172,790
		6f	174,068	-0,011	173,665	-0,006	—	172,774
	КНЕ-ПР	4g	174,971	-0,018	173,527	-0,005	173,519	172,657
		6f	174,959	-0,022	173,436	-0,006	173,428	172,566
	КНЕ-НЕ	4g	174,853	-0,018	173,548	-0,005	—	172,679
		6f	174,769	-0,022	173,462	-0,006	—	172,593
	КИ-НЕ	4g	174,858	-0,018	173,552	-0,005	—	172,679
		6f	174,775	-0,022	173,468	-0,006	—	172,593
M180X6	КПР-ПР	4g	179,931	-0,022	176,002	-0,006	175,992	173,399
	КПР-НЕ	4g	177,230	-0,011	176,027	-0,006	—	173,416
	К-И	4g	177,242	-0,011	176,039	-0,006	—	173,416
	КНЕ-ПР	4g	179,931	-0,022	175,810	-0,006	175,802	173,208
	КНЕ-НЕ	4g	179,741	-0,022	175,836	-0,006	—	173,235
	КИ-НЕ	4g	179,747	-0,022	175,842	-0,006	—	173,235
	У-ПР	4g	179,931	-0,022	176,015	-0,006	176,006	173,416
	У-НЕ	4g	179,732	-0,022	175,824	-0,006	175,815	173,235

Резьба	Вид калибра	Поле допуска резьбы	мм					Внутренний диаметр, $d_{\text{вн}}$, не более
			Наружный диаметр, d		Средний диаметр, d_s			
			Номен.	Пред. откл.	Номен.		Изложенный	
Номен.	Пред. откл.							
M180×4	КПР-ПР	4g	179,951	-0,022	177,320	-0,006	177,312	175,584
	КПР-НЕ	4g	178,148	-0,011	177,346	-0,006	—	175,601
	К-И	4g	178,160	-0,011	177,358	-0,006	—	175,601
	КНЕ-ПР	4g	179,951	-0,022	177,160	-0,006	177,150	175,423
	КНЕ-НЕ	4g	179,791	-0,022	177,185	-0,006	—	175,450
	КИ-НЕ	4g	179,797	-0,022	177,191	-0,006	—	175,450
	У-ПР	4g	179,951	-0,022	177,334	-0,006	177,325	175,601
	У-НЕ	4g	179,782	-0,022	177,173	-0,006	177,164	175,450
	M180×3	КПР-ПР	4g	179,953	-0,022	177,982	-0,006	177,972
		6f	179,951	-0,028	177,960	-0,008	177,948	176,655
КПР-НЕ		4g	178,610	-0,011	178,007	-0,006	—	176,695
		6f	178,594	-0,014	177,992	-0,008	—	176,678
К-И		4g	178,622	-0,011	178,019	-0,006	—	176,695
		6f	178,608	-0,014	178,005	-0,008	—	176,678
КНЕ-ПР		4g	179,953	-0,022	177,840	-0,006	177,832	176,537
		6f	179,951	-0,028	177,736	-0,008	177,724	176,432
КНЕ-НЕ		4g	179,823	-0,022	177,866	-0,006	—	176,564
		6f	179,727	-0,028	177,768	-0,008	—	176,465
КИ-НЕ		4g	179,829	-0,022	177,872	-0,006	—	176,564
		6f	179,735	-0,028	177,776	-0,008	—	176,465
У-ПР		4g	179,953	-0,022	177,985	-0,006	177,986	176,695
		6f	179,951	-0,028	177,976	-0,008	177,964	176,678
У-НЕ	4g	179,814	-0,022	177,854	-0,006	177,845	176,564	
	6f	179,716	-0,028	177,752	-0,008	177,740	176,465	
M180×2	КПР-ПР	4g	179,971	-0,018	178,650	-0,005	178,642	177,780
		6f	179,959	-0,022	178,628	-0,006	178,618	177,767
	КПР-НЕ	4g	179,072	-0,009	178,670	-0,005	—	177,790
		6f	179,056	-0,011	178,653	-0,006	—	177,774
	К-И	4g	179,082	-0,009	178,680	-0,005	—	177,790
		6f	179,068	-0,011	178,665	-0,006	—	177,774
	КНЕ-ПР	4g	179,971	-0,018	178,527	-0,005	178,519	177,657
		6f	179,959	-0,022	178,436	-0,006	178,428	177,566
	КНЕ-НЕ	4g	179,853	-0,018	178,548	-0,005	—	177,679
		6f	179,769	-0,022	178,462	-0,006	—	177,593
	КИ-НЕ	4g	179,858	-0,018	178,552	-0,005	—	177,679
		6f	179,775	-0,022	178,468	-0,006	—	177,593
	У-ПР	4g	179,971	-0,018	178,661	-0,005	178,653	177,790
		6f	179,959	-0,022	178,641	-0,006	178,632	177,774
У-НЕ	4g	179,846	-0,018	178,538	-0,005	178,530	177,679	
	6f	179,760	-0,022	178,450	-0,006	178,441	177,593	
M185×6	КПР-ПР	4g	184,931	-0,022	181,002	-0,006	180,992	178,399
	КПР-НЕ	4g	182,230	-0,011	181,027	-0,006	—	178,416
	К-И	4g	182,242	-0,011	181,039	-0,006	—	178,416
	КНЕ-ПР	4g	184,931	-0,022	180,800	-0,006	180,792	178,198
	КНЕ-НЕ	4g	184,731	-0,022	180,826	-0,006	—	178,225
	КИ-НЕ	4g	184,737	-0,022	180,832	-0,006	—	178,225
	У-ПР	4g	184,931	-0,022	181,015	-0,006	181,006	178,416
	У-НЕ	4g	184,722	-0,022	180,814	-0,006	180,805	178,225

мм

Резьба	Вид калибра	Поло допуски резьбы	Наружный диаметр, d		Средний диаметр, d_s			Внутренний диаметр, d_i , не более
			Номинал.	Пред. откл.	Новый		Изношенный	
					Номинал.	Пред. откл.		
M185X4	КПР-ПР	4g	184,951	-0,022	182,320	-0,006	182,312	180,584
		6f	183,148	-0,011	182,346	-0,006	—	180,601
	К-И	4g	183,160	-0,011	182,358	-0,006	—	180,601
		6f	184,951	-0,022	182,140	-0,006	182,130	180,403
	КНЕ-ПР	4g	184,771	-0,022	182,165	-0,006	—	180,430
		6f	184,777	-0,022	182,171	-0,006	—	180,430
	КИ-НЕ	4g	184,951	-0,022	182,304	-0,006	182,325	180,601
		6f	184,762	-0,022	182,153	-0,006	182,144	180,430
	M185X3	КПР-ПР	4g	184,963	-0,022	182,982	-0,006	182,972
6f			184,951	-0,028	182,960	-0,008	182,948	181,655
КПР-НЕ		4g	183,610	-0,011	183,007	-0,006	—	181,695
		6f	183,594	-0,014	182,992	-0,008	—	181,678
К-И		4g	183,622	-0,011	183,019	-0,006	—	181,695
		6f	183,608	-0,014	183,006	-0,008	—	181,678
КНЕ-ПР		4g	184,963	-0,022	182,820	-0,006	182,812	181,517
		6f	184,951	-0,028	182,710	-0,008	182,698	181,406
КНЕ-НЕ		4g	184,808	-0,022	182,846	-0,006	—	181,544
		6f	184,701	-0,028	182,742	-0,008	—	181,439
КИ-НЕ		4g	184,809	-0,022	182,852	-0,006	—	181,544
		6f	184,709	-0,028	182,750	-0,008	—	181,439
У-ПР		4g	184,963	-0,022	182,995	-0,006	182,986	181,695
		6f	184,951	-0,028	182,976	-0,008	182,964	181,678
У-НЕ		4g	184,794	-0,022	182,834	-0,006	182,825	181,544
	6f	184,690	-0,028	182,726	-0,008	182,714	181,439	
M185X2	КПР-ПР	4g	184,973	-0,022	183,642	-0,006	183,632	182,771
		6f	184,962	-0,028	183,621	-0,008	183,609	182,749
	КПР-НЕ	4g	184,070	-0,011	183,667	-0,006	—	182,788
		6f	184,056	-0,014	183,652	-0,008	—	182,772
	К-И	4g	184,082	-0,011	183,679	-0,006	—	182,788
		6f	184,070	-0,014	183,666	-0,008	—	182,772
	КНЕ-ПР	4g	184,973	-0,022	183,508	-0,006	183,500	182,638
		6f	184,962	-0,028	183,410	-0,008	183,398	182,538
	КНЕ-НЕ	4g	184,841	-0,022	183,534	-0,006	—	182,665
		6f	184,750	-0,028	183,441	-0,008	—	182,571
	КИ-НЕ	4g	184,847	-0,022	183,540	-0,006	—	182,665
		6f	184,758	-0,028	183,449	-0,008	—	182,571
	У-ПР	4g	184,973	-0,022	183,655	-0,006	183,646	182,788
		6f	184,962	-0,028	183,637	-0,008	183,625	182,772
	У-НЕ	4g	184,832	-0,022	183,522	-0,006	183,513	182,665
6f		184,738	-0,028	183,426	-0,008	183,414	182,571	
M190X6	КПР-ПР	4g	189,931	-0,022	186,002	-0,006	185,992	183,399
		6f	187,230	-0,011	186,027	-0,006	—	183,416
	К-И	4g	187,242	-0,011	186,039	-0,006	—	183,416
		6f	189,931	-0,022	185,800	-0,006	185,792	183,198
	КНЕ-ПР	4g	189,731	-0,022	185,826	-0,006	—	183,225
		6f	189,737	-0,022	185,832	-0,006	—	183,225
	КИ-НЕ	4g	189,931	-0,022	186,016	-0,006	186,006	183,416
		6f	189,722	-0,022	185,814	-0,006	185,805	183,225

мм

Резьба	Вид калибра	Поле допуска резьбы	Наружный диаметр, d		Средний диаметр, d_2			Внутренний диаметр, d_1 , не более
			Ноим.	Прд. откл.	Ноим.		Изошенный	
					Ноим.	Прд. откл.		
M190X4	КПР-ПР	4g	189,961	-0,022	187,320	-0,006	187,312	185,594
	КПР-НЕ	4g	188,148	-0,011	187,346	-0,006	—	185,601
	К-И	4g	188,160	-0,011	187,358	-0,006	—	185,601
	КНЕ-ПР	4g	189,961	-0,022	187,140	-0,006	187,130	185,403
	КНЕ-НЕ	4g	189,771	-0,022	187,165	-0,006	—	185,430
	КИ-НЕ	4g	189,777	-0,022	187,171	-0,006	—	185,430
	У-ПР	4g	189,961	-0,022	187,334	-0,006	187,325	185,601
	У-НЕ	4g	189,762	-0,022	187,153	-0,006	187,144	185,430
	M190X3	КПР-ПР	4g	189,963	-0,022	187,982	-0,006	187,972
		6f	189,951	-0,028	187,960	-0,008	187,948	186,655
КПР-НЕ		4g	188,610	-0,011	188,007	-0,006	—	186,695
		6f	188,594	-0,014	187,992	-0,008	—	186,678
К-И		4g	188,622	-0,011	188,019	-0,006	—	186,695
		6f	188,608	-0,014	188,006	-0,008	—	186,678
КНЕ-ПР		4g	189,963	-0,022	187,820	-0,006	187,812	186,517
		6f	189,951	-0,028	187,710	-0,008	187,698	186,406
КНЕ-НЕ		4g	189,803	-0,022	187,846	-0,006	—	186,544
		6f	189,701	-0,028	187,742	-0,008	—	186,439
КИ-НЕ		4g	189,809	-0,022	187,852	-0,006	—	186,544
		6f	189,709	-0,028	187,750	-0,008	—	186,439
M190X2	У-ПР	4g	189,963	-0,022	187,985	-0,006	187,986	186,695
		6f	189,951	-0,028	187,976	-0,008	187,964	186,678
	У-НЕ	4g	189,794	-0,022	187,834	-0,006	187,825	186,544
		6f	189,690	-0,028	187,726	-0,008	187,714	186,439
	КПР-ПР	4g	189,973	-0,022	188,642	-0,006	188,632	187,771
		6f	189,962	-0,028	188,621	-0,008	188,609	187,749
	КПР-НЕ	4g	189,070	-0,011	188,667	-0,006	—	187,786
		6f	189,056	-0,014	188,652	-0,008	—	187,772
	К-И	4g	189,082	-0,011	188,679	-0,006	—	187,788
		6f	189,070	-0,014	188,666	-0,008	—	187,772
	КНЕ-ПР	4g	189,973	-0,022	188,508	-0,006	188,500	187,638
		6f	189,962	-0,028	188,410	-0,008	188,398	187,538
КНЕ-НЕ	4g	189,841	-0,022	188,534	-0,006	—	187,665	
	6f	189,750	-0,028	188,441	-0,008	—	187,571	
КИ-НЕ	4g	189,847	-0,022	188,540	-0,006	—	187,665	
	6f	189,758	-0,028	188,449	-0,008	—	187,571	
У-ПР	4g	189,973	-0,022	188,655	-0,006	188,646	187,788	
	6f	189,962	-0,028	188,637	-0,008	188,625	187,772	
У-НЕ	4g	189,832	-0,022	188,522	-0,006	188,513	187,665	
	6f	189,738	-0,028	188,426	-0,008	188,414	187,571	
M195X6	КПР-ПР	4g	194,931	-0,022	191,002	-0,006	190,992	188,399
	КПР-НЕ	4g	192,230	-0,011	191,027	-0,006	—	188,416
	К-И	4g	192,242	-0,011	191,039	-0,006	—	188,416
	КНЕ-ПР	4g	194,931	-0,022	190,800	-0,006	190,792	188,198
	КНЕ-НЕ	4g	194,731	-0,022	190,826	-0,006	—	188,225
	КИ-НЕ	4g	194,737	-0,022	190,832	-0,006	—	188,225
	У-ПР	4g	194,931	-0,022	191,015	-0,006	191,006	188,416
	У-НЕ	4g	194,722	-0,022	190,814	-0,006	190,805	188,225

мм

Резьба	Вид калибра	Поле допуска резьбы	Наружный диаметр, d		Средний диаметр, d_s			Внутренний диаметр, d_i , не более	
			Номинал.	Пред. откл.	Новый		Изношенный		
					Номинал.	Пред. откл.			
M195X4	КПР-ПР	4g	194,961	-0,022	192,320	-0,006	192,312	190,584	
		6f	193,148	-0,011	192,346	-0,006	—	190,601	
	К-И	4g	193,160	-0,011	192,358	-0,006	—	190,601	
		6f	194,961	-0,022	192,140	-0,006	192,130	190,403	
	КНЕ-ПР	4g	194,771	-0,022	192,165	-0,006	—	190,430	
		6f	194,777	-0,022	192,171	-0,006	—	190,430	
	КИ-НЕ	4g	194,961	-0,022	192,334	-0,006	192,325	190,601	
		6f	193,762	-0,022	192,153	-0,006	192,144	190,430	
	У-ПР	4g	—	—	—	—	—	—	
6f		—	—	—	—	—	—		
У-НЕ	4g	—	—	—	—	—	—		
	6f	—	—	—	—	—	—		
M195X3	КПР-ПР	4g	194,963	-0,022	192,982	-0,006	192,972	191,678	
		6f	194,951	-0,028	192,960	-0,008	192,948	191,655	
	КПР-НЕ	4g	193,610	-0,011	193,007	-0,006	—	191,695	
		6f	193,594	-0,014	192,992	-0,008	—	191,678	
	К-И	4g	193,622	-0,011	193,019	-0,006	—	191,695	
		6f	193,608	-0,014	193,006	-0,008	—	191,678	
	КНЕ-ПР	4g	193,963	-0,022	192,820	-0,006	192,812	191,517	
		6f	194,951	-0,028	192,710	-0,008	192,698	191,406	
	КНЕ-НЕ	4g	194,803	-0,022	192,846	-0,006	—	191,544	
		6f	194,701	-0,028	192,742	-0,008	—	191,439	
	КИ-НЕ	4g	194,809	-0,022	192,852	-0,006	—	191,544	
		6f	194,709	-0,028	192,750	-0,008	—	191,439	
	У-ПР	4g	194,963	-0,022	192,965	-0,006	192,966	191,695	
		6f	194,951	-0,028	192,976	-0,008	192,954	191,678	
	У-НЕ	4g	194,794	-0,022	192,834	-0,006	192,825	191,544	
		6f	194,590	-0,028	192,726	-0,008	192,714	191,439	
	M195X2	КПР-ПР	4g	194,973	-0,022	193,642	-0,006	193,632	192,771
			6f	194,962	-0,028	193,621	-0,008	193,609	192,749
КПР-НЕ		4g	194,070	-0,011	193,667	-0,006	—	192,788	
		6f	194,056	-0,014	193,652	-0,008	—	192,772	
К-И		4g	194,082	-0,011	193,679	-0,006	—	192,788	
		6f	194,070	-0,014	193,666	-0,008	—	192,772	
КНЕ-ПР		4g	194,973	-0,022	193,508	-0,006	193,500	192,638	
		6f	194,962	-0,028	193,410	-0,008	193,398	192,538	
КНЕ-НЕ		4g	194,841	-0,022	193,534	-0,006	—	192,665	
		6f	194,750	-0,028	193,441	-0,008	—	192,571	
КИ-НЕ		4g	194,847	-0,022	193,540	-0,006	—	192,665	
		6f	194,758	-0,028	193,449	-0,008	—	192,571	
У-ПР		4g	194,973	-0,022	193,655	-0,006	193,646	192,788	
		6f	194,962	-0,028	193,637	-0,008	193,625	192,772	
У-НЕ		4g	194,832	-0,022	193,522	-0,006	193,513	192,665	
		6f	194,738	-0,028	193,426	-0,008	193,414	192,571	
M200X6		КПР-ПР	4g	199,931	-0,022	196,002	-0,006	195,992	193,399
			6f	197,230	-0,011	196,027	-0,006	—	193,416
	К-И	4g	197,242	-0,011	196,039	-0,006	—	193,416	
		6f	199,931	-0,022	195,800	-0,006	195,792	193,198	
	КНЕ-ПР	4g	199,731	-0,022	195,826	-0,006	—	193,225	
		6f	199,737	-0,022	195,832	-0,006	—	193,225	
	КИ-НЕ	4g	199,931	-0,022	196,015	-0,006	196,006	193,416	
		6f	199,931	-0,022	196,015	-0,006	196,006	193,416	
	У-ПР	4g	—	—	—	—	—	—	
6f		—	—	—	—	—	—		
У-НЕ	4g	—	—	—	—	—	—		
	6f	—	—	—	—	—	—		

Резьба	Вид калибра	Поле допуска резьбы	Наружный диаметр, d		Средний диаметр, d_2			Внутренний диаметр, d_1 , не болтов
			Номин.	Пред. откл.	Новый		Измещенный	
					Номин.	Пред. откл.		
M200×4	КПР-ПР	4g	199,951	-0,022	197,320	-0,006	197,312	195,584
	КПР-НЕ	4g	198,148	-0,011	197,346	-0,006	—	195,601
	К-И	4g	198,160	-0,011	197,358	-0,006	—	195,601
	КНЕ-ПР	4g	199,951	-0,022	197,140	-0,006	197,130	195,403
	КНЕ-НЕ	4g	199,771	-0,022	197,165	-0,006	—	195,430
	КИ-НЕ	4g	199,777	-0,022	197,171	-0,006	—	195,430
	У-ПР	4g	199,961	-0,022	197,334	-0,006	197,325	195,601
	У-НЕ	4g	199,762	-0,022	197,153	-0,006	197,144	195,430
M200×3	КПР-ПР	4g	199,963	-0,022	197,982	-0,006	197,972	196,678
		6f	199,951	-0,028	197,960	-0,008	197,948	196,655
	КПР-НЕ	4g	198,610	-0,011	198,007	-0,006	—	196,695
		6f	198,594	-0,014	197,992	-0,008	—	196,678
	К-И	4g	198,822	-0,011	198,019	-0,006	—	196,695
		6f	198,808	-0,014	198,006	-0,008	—	196,678
	КНЕ-ПР	4g	199,963	-0,022	197,820	-0,006	197,812	196,517
		6f	199,951	-0,028	197,710	-0,008	197,698	196,406
	КНЕ-НЕ	4g	199,803	-0,022	197,846	-0,006	—	196,544
		6f	199,701	-0,028	197,742	-0,008	—	196,439
	КИ-НЕ	4g	199,809	-0,022	197,852	-0,006	—	196,544
		6f	199,709	-0,028	197,750	-0,008	—	196,439
	У-ПР	4g	199,963	-0,022	197,995	-0,006	197,986	196,695
		6f	199,951	-0,028	197,976	-0,008	197,964	196,678
У-НЕ	4g	199,794	-0,022	197,834	-0,006	197,825	196,544	
	6f	199,690	-0,028	197,726	-0,008	197,714	196,439	
M200×2	КПР-ПР	4g	199,973	0,022	198,642	-0,006	198,632	197,771
		6f	199,962	-0,028	198,621	-0,008	198,609	197,749
	КПР-НЕ	4g	199,070	-0,011	198,667	-0,006	—	197,788
		6f	199,056	-0,014	198,652	-0,008	—	197,772
	К-И	4g	199,082	-0,011	198,679	-0,006	—	197,788
		6f	199,070	-0,014	198,666	-0,008	—	197,772
	КНЕ-ПР	4g	199,973	-0,022	198,508	-0,006	198,500	197,638
		6f	199,962	-0,028	198,410	-0,008	198,398	197,538
	КНЕ-НЕ	4g	199,841	-0,022	198,534	-0,006	—	197,665
		6f	199,750	-0,028	198,441	-0,008	—	197,571
	КИ-НЕ	4g	199,847	-0,022	198,540	-0,006	—	197,665
		6f	199,758	-0,028	198,449	-0,008	—	197,571
	У-ПР	4g	199,973	-0,022	198,655	-0,006	198,640	197,788
		6f	199,962	-0,028	198,637	-0,008	198,625	197,772
У-НЕ	4g	199,832	-0,022	198,522	-0,006	198,513	197,665	
	6f	199,738	-0,028	198,426	-0,008	198,414	197,571	

(Введено дополнительно, Изм. № 2).

ИНФОРМАЦИОННЫЕ ДАННЫЕ

1. РАЗРАБОТАН И ВНЕСЕН Министерством станкостроительной и инструментальной промышленности СССР

РАЗРАБОТЧИКИ

Я. Г. Уманский, Г. С. Кудинова, А. Н. Жукова

2. УТВЕРЖДЕН И ВВЕДЕН В ДЕЙСТВИЕ Постановлением Государственного комитета стандартов Совета Министров СССР от 27.02.73 № 469

3. ВЗАМЕН МН 3916—62, МН 5357—64

4. ССЫЛОЧНЫЕ НОРМАТИВНО-ТЕХНИЧЕСКИЕ ДОКУМЕНТЫ

Обозначение НТД, на который дана ссылка	Номер пункта
ГОСТ 18083—81	1
ГОСТ 24705—81	1
ГОСТ 24997—81	1; 2

5. Проверен в 1983 г. Переиздание июнь 1991 г. с Изменениями № 1, 2, утвержденными в марте 1979 г., марте 1983 г. (ИУС 4—79, 6—83)

Редактор В. П. Огурцов
Технический редактор Л. Я. Митрофанова
Корректор А. И. Зюбан

Сдано в наб. 08.05.91 Подл. в печ. 21.08.91 41,0 усл. п. л. 41,5 усл. кр.-отт. 30,55 уч.-изд. л.
Тир. 5000 Цена 16 р. 20 к.

Ордена «Знак Почета» Издательство стандартов, 123557, Москва, ГСП,
Новопрессовский пер., 3.
Калужская типография стандартов, ул. Московская, 256. Зах. 271

**к ГОСТ 18466—73 Калибры для метрической резьбы свыше 68 до 200 мм.
Исполнительные размеры (Издание 1991 г.)**

В каком месте	Напечатано	Должно быть
С. 6. Продолжение таблицы 2. Графа « <i>d</i> . Пред. откл.». Контрольные калибры-пробки КНЕ-НЕ. Для полей допусков резьбы 6h, 6g, 6e, 6d	—0,022	—0,028
С. 7. Таблица 3. Графа « <i>d</i> . Новый. Номин.»	69,658	68,658
С. 13. Таблица 6. Графа « <i>d</i> ₂ . Новый. Пред. откл.»	+0,028	+0,018
графа « <i>d</i> . Новый. Номин.»	64,322	69,322
С. 21. Таблица 10. Графа « <i>d</i> . Новый. Номин.»	71,273	71,278
С. 29. Таблица 14. Графа « <i>d</i> ₂ . Новый. Номин.»	78,684	73,684
С. 31. Таблица 15. Графа « <i>d</i> ₂ . Новый. Пред. откл.»	+0,016	+0,018
С. 34. Продолжение таблицы 16. Графа « <i>d</i> ₁ . Новый. Номин.»	68,225	69,225
С. 35. Таблица 17. Графа « <i>d</i> ₂ . Изношенный»	73,977	72,977
С. 36. Продолжение таблицы 17. Графа « <i>d</i> ₂ . Изношенный»	73,081	73,018
С. 37. Таблица 18. Графа « <i>d</i> . Изношенный»	75,904	75,994
С. 42. Продолжение таблицы 20. Графа « <i>d</i> ₁ . Новый. Номин.»	73,276	74,276

(Продолжение см. с. 54)

Продолжение

В каком месте	Напсчитано	Должно быть
С. 47. Таблица 23. Графа « d_2 . Новый. Номин.»	75,075	76,075
С. 63. Таблица 31. Графа « d . Новый. Пред. откл.»	—0,002	—0,022
С. 64. Продолжение табли- цы 31. Графа « d . Новый. Но- мин.»	84,014	85,014
С. 65. Таблица 32. Графа « d_2 . Новый. Номин.»	81,122 81,938	83,122 82,938
С. 66. Продолжение табли- цы 32. Графа « d . Новый. Но- мин.»	84,018	85,018
С. 67. Таблица 33. Графа « d . Новый. Номин.»	83,396	84,396
графа « d_1 . Новый. Номин.» (2 раза)	83,835	82,835
С. 69. Таблица 34. Графа « d_1 . Новый. Номин.»	83,419	83,410
С. 70. Продолжение табли- цы 34. Графа « d_1 . Новый. Но- мин.»	82,157	83,157
С. 72. Продолжение табли- цы 35. Графа « d . Новый. Но- мин.»	82,572	89,572
С. 75. Таблица 37. Графа « d . Новый. Номин.»	84,929	89,929
графа « d_2 . Новый. Номин.»	82,956	87,956
С. 76. Продолжение табли- цы 37. Графа « d_2 . Новый. Но- мин.»	85,927	87,927
графа « d_1 . Новый. Номин.»	81,740	86,740
С. 77. Таблица 38. Графа « d_1 . Новый. Номин.»	88,873	87,873
С. 89. Таблица 44. Графа « d_2 . Новый. Номин.»	93,711	93,771
графа « d_1 . Новый. Номин.»	93,647	93,367

(Продолжение см. с. 55)

Продолжение

В каком месте	Напечатано	Должно быть
С. 90. Продолжение таблицы 44. Графа « d_2 . Новый. Номин.»	93,024 93,018	94,024 94,018
графа « d_2 . Новый. Пред. откл.». Контрольные калибры-пробки. Для полей допусков резьбы 6h, 8h	—0,006	—0,005
С. 91. Таблица 45. Графа « d_2 . Новый. Номин.»	96,988 96,956	95,988 95,956
графа « d_1 . Новый. Номин.»	94,479	93,479
С. 92. Продолжение таблицы 45. Графа « d . Новый. Номин.»	94,934 99,964	99,934 99,864
графа « d_1 . Новый. Номин.»	92,496	93,496
С. 95. Таблица 47. Графа « d_1 . Новый. Номин.»	97,726	96,726
графа « d_1 . Изношенный»	96,773	96,778
С. 99. Таблица 49. Графа « d_2 . Новый. Номин.»	99,910	98,910
графа « d_1 . Новый. Номин.»	98,355	98,335
графа « d_1 . Новый. Пред. откл.»	+0,038	+0,036
С. 103. Таблица 51. Графа « d_2 . Изношенный»	102,737 102,952	102,787 101,952
С. 105. Таблица 52. Графа « d . Новый. Номин.»	104,926	104,929
С. 111. Таблица 55. Графа « d . Изношенный»	100,997	109,997
С. 112. Продолжение таблицы 55. Графа « d_1 . Новый. Номин.»	113,030	103,030
С. 118. Продолжение таблицы 58. Графа « d_2 . Новый. Номин.»	109,405	108,405
С. 119. Таблица 59. Графа « d_2 . Новый. Номин.»	109,117 107,217	109,177 109,217

(Продолжение см. с. 56)

Продолжение

В каком месте	Напечатано	Должно быть
С. 124. Продолжение таблицы 61. Графа « <i>d</i> . Новый. Номин.»	114,667	114,677
С. 125. Таблица 62. Графа « <i>d</i> . Новый. Номин.»	113,929	114,929
графа « <i>d</i> ₁ . Новый. Номин.»	111,725	111,752
С. 131. Таблица 65. Графа « <i>d</i> . Новый. Номин.»	112,810	117,810
С. 133. Таблица 66. Графа « <i>d</i> ₁ . Новый. Номин.»	117,730	115,730
С. 134. Продолжение таблицы 66. Графа « <i>d</i> ₂ . Новый. Номин.»	117,056	117,046
С. 135. Таблица 67. Графа « <i>d</i> ₁ . Новый. Номин.»	117,008	117,003
С. 137. Таблица 68. Графа « <i>d</i> ₂ . Изношенный»	119,981	118,981
графа « <i>d</i> ₁ . Новый. Пред. откл.». Калибры-кольца НЕ. Для поля допуска резьбы 4h	+0,018	+0,028
С. 142. Продолжение таблицы 70. Графа « <i>d</i> . Новый. Номин.»	114,552	124,552
С. 146. Продолжение таблицы 72. Графа « <i>d</i> ₂ . Новый. Номин.». Контрольные калибры-пробки КНЕ-ПР. Для поля допуска резьбы 6e	122,614	122,714
С. 150. Продолжение таблицы 74. Графа « <i>d</i> . Новый. Пред. откл.». Контрольные калибры-пробки КНЕ-НЕ. Только для поля допуска резьбы 6g	—0,023	—0,022
графа « <i>d</i> ₂ . Изношенный»	123,994	123,894
С. 151. Таблица 75. Графа « <i>d</i> . Изношенный»	130,007	130,077
С. 153. Таблица 76. Графа « <i>d</i> . Новый. Номин.»	128,228	128,208
С. 168. Продолжение таблицы 83. Графа « <i>d</i> . Новый. Номин.»	134,014	135,014

(Продолжение см. с. 57)

(Продолжение поправки к ГОСТ 18466—73)

Продолжение

В каком месте	Напечатано	Должно быть
С. 170. Продолжение таблицы 84. Графа « d_1 . Новый. Номин.»	134,079	133,079
С. 171. Таблица 85. Графа « d_2 . Новый. Номин.»	136,995	135,995
С. 173. Таблица 86. Графа « d_1 . Новый. Номин.»	134,541	135,541
С. 174. Продолжение таблицы 86. Графа « d_2 . Новый. Номин.»	137,958	136,958
С. 175. Таблица 87. Графа « d_2 . Новый. Номин.»	136,899	137,899
С. 180. Продолжение таблицы 89. Графа « d_1 . Новый. Номин.»	139,206	138,206

(ИУС № 2 2004 г.)