



ГОСУДАРСТВЕННЫЙ СТАНДАРТ  
СОЮЗА ССР

# ОБУВЬ ВАЛЯНАЯ

ПРАВИЛА ПРИЕМКИ И МЕТОДЫ ИСПЫТАНИЙ

ГОСТ 1059—72

Издание официальное

Цена 3 коп.

ГОСУДАРСТВЕННЫЙ КОМИТЕТ СССР ПО СТАНДАРТАМ  
Москва

**ОБУВЬ ВАЛЯНАЯ****Правила приемки и методы испытаний**

Felted high boots.  
Acceptance rules and test methods

**ГОСТ  
1059-72**

Срок действия с 01.07.73  
до 01.01.90

**Несоблюдение стандарта преследуется по закону**

Настоящий стандарт распространяется на все виды грубошерстной, полугрубошерстной и фетровой валяной обуви, а также на валяную обувь с резиновым низом и устанавливает правила приемки и методы определения:

- линейных размеров;
- массы;
- влажности;
- плотности;
- массовой доли свободной серной кислоты;
- усадки после замачивания;
- прочности крепления резиновой обсоюзки с валяной обувью.

**1. ПРАВИЛА ПРИЕМКИ**

- 1.1. Качество валяной обуви определяют по результатам внешнего осмотра и лабораторных испытаний.
- 1.2. Внешнему осмотру подвергают всю партию валяной обуви.
- 1.3. Партией валяной обуви считают одновременно предъявленное к сдаче-приемке количество пар валяной обуви, оформленное одним документом, удостоверяющим качество.
- 1.4. Для лабораторных испытаний от каждой партии отбирают для определения линейных размеров и массы — 0,5%, но не менее одной пары каждого размера;

для определения влажности, плотности, массовой доли свободной серной кислоты, прочности крепления резиновой обсоюзки с валяной обувью — 0,1%, но не менее одной полупары;

для определения усадки после замачивания для армейской обуви — 0,5%, но не менее одной пары каждого размера, для остальных видов обуви — 0,1%, но не менее одной полупары мужской, женской, детской обуви каждого артикула.

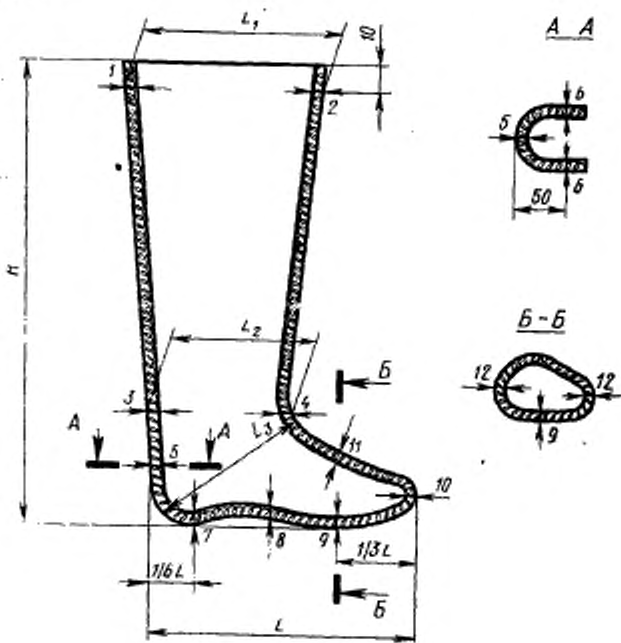
(Измененная редакция, Изм. № 1).

1.5. При неудовлетворительных результатах испытаний хотя бы по одному из показателей по нему проводят повторное испытание на удвоенном количестве образцов. Результат повторного испытания считают окончательным.

## 2. МЕТОДЫ ИСПЫТАНИЯ

### 2.1. Определение линейных размеров

2.1.1. Линейные размеры сапог определяют в местах, указанных на чертеже.



2.1.2. Длину следа внутри обуви измеряют следомером или номерным линейным шаблоном, вставляемым внутрь обуви.

2.1.3. Длину окружности отдельных частей обуви измеряют по наружному диаметру с погрешностью не более 2 мм:

верха голенища  $L_1$  — на расстоянии 10 мм от линии обреза;

низа голенища  $L_2$  — в месте перехода от голенища к головке;

косога подъема — через передний изгиб и угол пятки  $L_3$ ;

пучка — по линии  $B-B$  на расстоянии  $\frac{1}{3}$  наружной длины следа, начиная от носка.

2.1.4. Высоту обуви  $H$  измеряют измерительной металлической линейкой по ГОСТ 427—75 с погрешностью не более 1 мм по перпендикуляру, опущенному на плоскость основания через крайнюю точку, расположенную на линии обреза верха голенища в задней части.

2.1.5. Толщину отдельных частей валяной обуви, указанную в стандартах и нормативно-технической документации на соответствующий вид валяной обуви, измеряют толщиномерной иглой или толщиномером марки ТВ0—3 с погрешностью не более 1 мм в следующих местах:

верх голенища — в точках 1 и 2 на расстоянии 10 мм от линии обреза;

низ голенища — в точках 3 и 4 в местах перехода от голенища к головке;

задник — в точке 5 на середине участка от основания подошвы до линии низа голенища;

задник в боковых частях — по разрезу  $A-A$  в точках 6 (каждая на расстоянии 50 мм от точки 5);

пятку — в точке 7 на расстоянии  $\frac{1}{6}$  длины следа, начиная от пятки;

геленочную часть подошвы — в точке 8 на середине участка между точками 7 и 9;

подметку — в точке 9 по разрезу  $B-B$ ;

носок — в точке 10 на крайнем выступе носка;

верх головки — в точке 11 по разрезу  $B-B$  на гребне наружной части головки;

щечки — в точках 12 по разрезу  $B-B$  по линии замера длины окружности пучка в наиболее выпуклых его частях.

2.1.4, 2.1.5. (Измененная редакция, Изм. № 2).

2.1.6. Толщину отдельных частей резинового низа определяют в зависимости от методов крепления двумя способами.

При методе прессовой вулканизации перед вулканизацией между валяным сапогом и резиновым низом прокладывают лист папиросной бумаги. После вулканизации резиновую подошву вместе с обсоюзкой и каблуком отделяют от валяного сапога как одну целую деталь, после чего измеряют толщину подошвы, каблука и обсоюзки.

При клеевом методе и методе котловой вулканизации толщину резиновой подошвы, каблука и обсоюзки измеряют в деталях до их крепления.

2.1.7. Толщину отдельных частей резинового низа измеряют по максимальной высоте рисунка рифления в следующих местах:

подошвы — по средней линии на расстоянии  $1/3$  длины следа, начиная от носка;

обсоюзки — в двух пучковых точках;

каблука — вертикально по середине его боковой поверхности от ходовой части до грани пятки.

2.1.8 Толщину резиновой подошвы и обсоюзки измеряют индикаторными толщиномерами типа ТВ-30—128 по нормативно-технической документации или типа ТР 25—100 по ГОСТ 11358—74 с диаметром зажимных дисков 10 мм с погрешностью измерения не более 0,1 мм.

Толщину каблука измеряют измерительной металлической линейкой по ГОСТ 427—75 с погрешностью не более 1 мм.

Высоту резиновой обсоюзки измеряют измерительной металлической рулеткой по ГОСТ 7502—80 с погрешностью не более 1 мм.

2.1.7, 2.1.8. (Измененная редакция, Изм. № 2).

## 2.2. Определение массы

2.2.1. Массу валяной обуви определяют взвешиванием каждой пары валяной обуви, отобранной для лабораторных испытаний на весах с погрешностью не более 5 г с пересчетом фактической массы на массу при установленной норме влажности

Массу одной пары валяной обуви ( $m_n$ ) в граммах при установленной норме влажности вычисляют по формуле

$$m_n = \frac{m_\phi(100 + W_n)}{100 + W_\phi},$$

где  $m_\phi$  — фактическая масса одной пары валяной обуви, г;

$W_n$  — установленная норма влажности, %;

$W_\phi$  — фактическая влажность валяной обуви, %.

Вычисление производят с погрешностью не более 1 г.

## 2.3. Определение влажности (арбитражный метод)

### 2.3.1. Аппаратура

Для проведения испытания применяют следующую аппаратуру:

шкаф сушильный;

стаканчики с притертыми крышками (бюксы);

эксикатор исполнения 2 по ГОСТ 25336—82;

весы лабораторные с погрешностью взвешивания  $\pm 1$  мг.

(Измененная редакция, Изм. № 2).

### 2.3.2. Подготовка к испытанию

От валяной обуви, отобранной для лабораторных испытаний, сразу после взвешивания вырезают небольшие куски, из которых

составляют две измельченные элементарные пробы массой по 6—10 г каждая.

### 2.3.3. Проведение испытания

Приготовленные пробы помещают в тарированные стаканчики с притертыми крышками, взвешивают и высушивают в сушильном шкафу при температуре 105—110°C до постоянно-сухой массы.

Во время высушивания стаканчики должны быть открыты, а при охлаждении и взвешивании закрыты. Перед взвешиванием стаканчики с пробами из сушильного шкафа переносят для охлаждения в эксикатор.

Взвешивание проб до и после высушивания производят с погрешностью не более 0,001 г.

Пробы считают высушенными до постоянно-сухой массы, если отклонение между двумя последующими взвешиваниями с интервалом не менее 20 мин не превышает 0,001 г.

**(Измененная редакция, Изм. № 2).**

### 2.3.4. Обработка результатов

Фактическую влажность пробы ( $W_{\phi}$ ) в процентах вычисляют по формуле

$$W_{\phi} = \frac{m_1 - m_2}{m_2} \cdot 100,$$

где  $m_1$  — масса пробы до высушивания, г;

$m_2$  — постоянно-сухая масса пробы после высушивания, г.

За фактическую влажность валяной обуви принимают среднее арифметическое результатов испытаний двух элементарных проб.

Вычисление производят с точностью до 0,1%.

## 2.4. Определение влажности (ускоренный метод)

### 2.4.1. Аппаратура

Для проведения испытания применяют сушильную установку типа СШ-3, состоящую из следующих основных частей:

шкафа сушильного с двумя инфракрасными лампами по 250 Вт;

весового квадранта со шкалой, градуированной до 50 г;

кассет для укладки элементарных проб;

подставок для установки кассет в шкафу при подсушке элементарных проб;

вентилятора.

### 2.4.2. Подготовка к испытанию

Перед началом испытания сушильную установку прогревают без элементарной пробы в течение 20 мин.

От валяной обуви, отобранной для лабораторных испытаний, после взвешивания составляют две измельченные элементарные пробы массой по 30 г каждая и закладывают их в кассеты равномерным слоем по всей площади.

### 2.4.3. Проведение испытания

Одну кассету с пробой подвешивают на крючок квадранта, другую помещают на подставку и устанавливают в шкафу для предварительной подсушки.

Крючок квадранта с подвешенной пробой в течение всего периода сушки не должен касаться стенок отверстия, через которое он опущен в шкаф. Подвешенная на крючок квадранта кассета также не должна соприкасаться с лампами и другой кассетой.

Температура воздуха в сушильном шкафу 100—110°C.

Высушивание пробы до постоянно-сухой массы считают законченным после того, как стрелка квадранта перестанет двигаться в течение 3 мин.

Снимать кассету с крючка квадранта необходимо при выключенных лампах. При снятии кассеты крючок квадранта придерживают рукой.

На место снятой с крючка кассеты подвешивают другую, находящуюся в подсушке.

### 2.4.4. Обработка результатов

Фактическую влажность элементарной пробы определяют в соответствии с п. 2.3.4.

## 2.5. Определение объемной массы

### 2.5.1. Подготовка к испытанию

От валяной обуви, отобранной для лабораторных испытаний вырезают элементарные пробы из подошвенной части обуви или из голенища согласно требованиям, указанным в стандартах и нормативно-технической документации на соответствующий вид валяной обуви.

Пробы из подошвенной части обуви вырезают по металлическому шаблону на расстоянии  $\frac{1}{3}$  длины следа от носка, сместив край шаблона в сторону от средней линии подошвы на 5 мм;

пробы из голенища вырезают на 50 мм ниже линии обреза верха голенища. Размеры проб должны быть 50×50 мм.

### 2.5.2. Проведение испытания

Длину и ширину проб измеряют штангенциркулем по ГОСТ 166—80 или измерительной металлической линейкой по ГОСТ 427—75 в трех местах: посередине и по краям.

Измерение производят с погрешностью не более 1 мм.

За длину и ширину проб принимают среднее арифметическое результатов трех соответствующих измерений, вычисленное с точностью до 0,1 мм.

Толщину проб измеряют индикаторными толщиномерами типов ТВ-30—128 по нормативно-технической документации; ТР 25—100 по ГОСТ 11358—74 с диаметром зажимных дисков 10 мм. Измерение производят в пяти произвольных точках с погрешностью не более 0,1 мм.

За толщину проб принимают среднее арифметическое результатов всех измерений, вычисленное с точностью до 0,01 мм.

Объем пробы ( $V$ ) в кубических сантиметрах вычисляют по формуле

$$V = l \cdot b \cdot a,$$

где  $l$  — длина пробы, см;  
 $b$  — ширина пробы, см;  
 $a$  — толщина пробы, см.

Вычисления производят с точностью до 0,01 см<sup>3</sup>.

Пробу взвешивают и высушивают в сушильном шкафу до постоянно-сухой массы.

Массу пробы ( $m_n$ ) в граммах при установленной норме влажности вычисляют по формуле

$$m_n = \frac{m_{\phi}(100 + W_n)}{100 + W_{\phi}},$$

где  $m_{\phi}$  — фактическая масса пробы до высушивания, г;

$W_n$  — установленная норма влажности, %;

$W_{\phi}$  — фактическая влажность пробы, %.

**(Измененная редакция, Изм. № 2).**

### 2.5.3. Обработка результатов

Плотность элементарной пробы ( $J$ ) в г/см<sup>3</sup> вычисляют по формуле

$$J = \frac{m_n}{V},$$

где  $m_n$  — масса пробы при установленной норме влажности, г;

$V$  — объем пробы, см<sup>3</sup>.

Вычисление производят с точностью до 0,001 г/см<sup>3</sup>.

2.6. Определение массовой доли свободной серной кислоты (по водной вытяжке).

#### 2.6.1. Подготовка к испытанию

Измельченную элементарную пробу массой 10 г предварительно высушивают до постоянно-сухой массы согласно п. 2.3.3, взвешивают с погрешностью не более 0,001 г и помещают в коническую колбу емкостью не менее 300 см<sup>3</sup>.

#### 2.6.2. Проведение испытания

В колбу наливают 200 см<sup>3</sup> дистиллированной воды и в течение 2 ч нагревают ее на водяной бане с обратным холодильником до 70—80°C.

Полученную водную вытяжку отфильтровывают в коническую колбу, а пробу, оставшуюся на фильтре, промывают горячей дистиллированной водой в несколько приемов, наливая каждый раз около 60 см<sup>3</sup> воды с таким расчетом, чтобы общий объем филь-



рата в колбе составил 500 см<sup>3</sup>. Полученный фильтрат тщательно перемешивают и в теплом виде (весь объем сразу) титруют 0,1 н раствором щелочи в присутствии 1%-ного спиртового раствора индикатора фенолфталеина.

**(Измененная редакция, Изм. № 2).**

### 2.6.3. Обработка результатов

Массовую долю свободной серной кислоты (X) в процентах вычисляют по формуле

$$X = \frac{0,0049 \cdot 100 \cdot v \cdot 100}{m_2(100 + W_n)},$$

где 0,0049 — количество серной кислоты, соответствующее 1 см<sup>3</sup> 0,1 н раствора щелочи, г;

v — количество израсходованного на титрование 0,1 н раствора щелочи, см<sup>3</sup>;

m<sub>2</sub> — постоянно сухая масса пробы перед началом испытания, г;

W<sub>n</sub> — установленная норма влажности, %.

Вычисление производят с точностью до 0,01%.

### 2.7. Определение усадки после замачивания

Усадку отдельных частей валяной обуви после замачивания определяют в местах, указанных в стандартах и нормативно-технической документации на соответствующий вид валяной обуви. Усадку определяют в обуви с ворсом и без ворса.

#### 2.7.1. Подготовка к испытанию

Отобранную валяную обувь взвешивают, затем в местах обмера наносят цветным мелом линии и производят обмер:

длины окружности голенища вверх;

длины окружности голенища вниз;

длины ступни внутри;

длины окружности в пучках;

высоты обуви.

Указанные места измеряют в соответствии с требованиями п. 2.1.3, за исключением длины ступни, которую измеряют номерным линейным шаблоном.

**(Измененная редакция, Изм. № 2).**

#### 2.7.2. Проведение испытания

После взвешивания и обмера валяную обувь замачивают в течение 1 ч в воде при температуре 15—20°C и выдерживают в течение 30—40 мин на стеллажах для стекания воды.

Затем обувь сушат без насадки на колодки при температуре 50—60°C до первоначальной массы и вновь обмеряют ее в тех же самых местах по ранее нанесенным меловым линиям.

По разности показателей линейных замеров до и после замачивания определяют процент усадки обуви.

### 2.7.3. Обработка результатов

Усадку валяной обуви ( $Y$ ) в процентах вычисляют по формуле

$$y = \frac{L - L_1}{L} \cdot 100,$$

где  $L$  — линейный размер валяной обуви до замачивания, мм;

$L_1$  — линейный размер валяной обуви после замачивания и сушки, мм.

2.8. Определение прочности крепления резиновой обсоюзки с валяной обувью

#### 2.8.1. Подготовка к испытанию

От каждой полупары валяной обуви, отобранной для лабораторных испытаний, вырезают в носочно-пучковой части с внешней и внутренней сторон полупары по одной элементарной пробе длиной 12 см и шириной, равной высоте обсоюзки.

Ширину элементарной пробы измеряют в 10 точках с интервалом 1,0 см с погрешностью не более 1 мм.

За ширину элементарной пробы принимают среднее арифметическое результатов всех измерений. Элементарную пробу с одного конца предварительно вручную расслаивают на границе раздела «резина—войлок» на 2 см по длине для закрепления его в зажимах разрывной машины.

#### 2.8.2. Проведение испытания

Испытание проводят на разрывной машине со скоростью движения нижнего зажима  $(100 \pm 10)$  мм/мин.

Элементарную пробу расслоенным концом заправляют в зажимы машины и подвергают его расслоению по ГОСТ 6768—75.

Прочность крепления резиновой обсоюзки с боковой поверхностью валяной обуви определяют отношением нагрузки в килограмм-силах к средней ширине элементарных проб в сантиметрах.

За прочность крепления принимают среднее арифметическое результатов расслаивания двух элементарных проб, вырезанных соответственно с внешней и внутренней сторон полупары. Вычисления производят с точностью до 0,01 кгс/см.

2.8.1, 2.8.2. (Измененная редакция, Изм. № 2).

## ИНФОРМАЦИОННЫЕ ДАННЫЕ

1. РАЗРАБОТАН И ВНЕСЕН Министерством легкой промышленности СССР

## ИСПОЛНИТЕЛИ

А. И. Жирнов, Э. С. Пераухина, Е. М. Кудинова

2. УТВЕРЖДЕН И ВВЕДЕН В ДЕЙСТВИЕ Постановлением Государственного комитета стандартов Совета Министров СССР от 27 марта 1972 г. № 616

3. Периодичность проверки — 5 лет

4. ВЗАМЕН ГОСТ 1059—61

5. ССЫЛОЧНЫЕ НОРМАТИВНО-ТЕХНИЧЕСКИЕ ДОКУМЕНТЫ

Обозначение НТД, на который дана ссылка	Номер пункта
ГОСТ 166—80	2.5.2
ГОСТ 427—75	2.1.4; 2.1.8; 2.5.2
ГОСТ 6768—75	2.8.2
ГОСТ 7502—80	2.1.8
ГОСТ 11358—74	2.1.8; 2.5.2
ГОСТ 25336—82	2.3.1

6. Срок действия продлен до 01.01.90 Постановлением Госстандарта СССР от 21.01.88 № 83

7. Переиздание (август 1988 г.) с Изменениями № 1, 2, утвержденными в октябре 1979 г., январе 1987 г. (ИУС 11—79, 4—88).

Редактор *Н. В. Бобкова*  
Технический редактор *Э. В. Митяй*  
Корректор *С. И. Ковалева*

Сдано в наб. 07.09. 88 Подл. в печ. 06.01.89 0,75 усл. п. л. 0,75 усл. кр.-отт. 0,62 уч.изд. л.  
Тираж 4000 Цена 3 коп.

Орден «Знак Почета» Издательство стандартов, 123840, Москва, ГСП,  
Новоспиренский пер., д. 3.  
Видновская типография Издательства стандартов, ул. Дарюс и Гирено, 39. Зак. 3025.