

**ГОСУДАРСТВЕННЫЙ СТАНДАРТ СОЮЗА ССР****ЗЕНКЕРЫ, ОСНАЩЕННЫЕ ТВЕРДОСПЛАВНЫМИ  
ПЛАСТИНАМИ**

Конструкция и размеры  
Carbide tipped counterbores,  
Design and dimensions

**ГОСТ**  
3231—71\*  
(СТ СЭВ 5161—85,  
СТ СЭВ 5162—85)  
Взамен  
ГОСТ 3231—87,  
МН 706-60—МН 708-60,  
МН 715—60

ОКП 39 1622; 39 1624

Постановлением Государственного комитета стандартов Совета Министров СССР от 29 марта 1971 г. № 615 срок введения установлен

с 01.07.72

1. Настоящий стандарт распространяется на цельные зенкеры с коническим хвостовиком и насадные зенкеры, оснащенные твердосплавными пластинами, предназначенные для обработки отверстий в деталях из чугуна и стали.

Стандарт полностью соответствует СТ СЭВ 5161—85 и СТ СЭВ 5162—85.

(Измененная редакция, Изм. № 1, 2).

2. Зенкеры должны изготавливаться двух типов:

1 — с коническим хвостовиком;

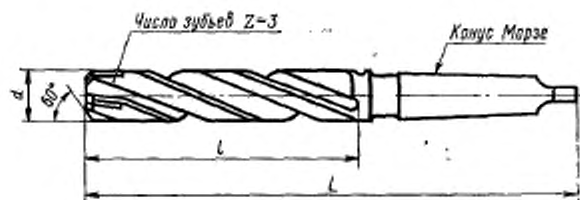
2 — насадные.

3. Основные размеры зенкеров типа 1 должны соответствовать указанным на черт. 1 и в табл. 1, типа 2 — на черт. 2 и в табл. 2.

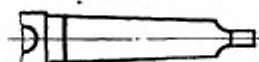
(Измененная редакция, Изм. № 2).

Исполнение 1

тип 1



Исполнение 2



Черт. 1

Таблица 1

Размеры в мм

Обозначение	Применяемость	$d$	$L$	$l$	Конус Морзе	
2320-5685		11,75	175	94	1	
2320-5686		12,00	182	101		
2320-5687		12,75			189	108
2320-5688		13,00				
2320-5689		13,75	205	2		
2320-5691			189	1		
2320-5692		14,00	205	114	2	
2320-5693			212			
2320-5694		14,75	218	120	2	
2320-5695		15,00				
2320-5696		15,75	223	125		
2320-5697		16,00				
2320-5698		16,75				
2320-5699		17,00				

## Размеры в мм

Обозначение	Применяемость	d	L	l	Коды Мэро		
2320-5701		17,75	228	130	2		
2320-5702		18,00					
2320-5703		18,70	233	135			
2320-5704		19,00					
2320-5705		19,70	238	140			
2320-5706			258			3	
2320-5707		20,00	238	140		2	
2320-5708			258			3	
2320-5709		20,70	243	145	2		
2320-5711			263		3		
2320-5712		21,00	243		2		
2320-5713			263		3		
2320-5714		21,70	248		150	2	
2320-5715			268			3	
2320-5716		22,00	248			2	
2320-5717			268			3	
2320-5718		22,70	253	155		2	
2320-5719			273			3	
2320-5721		23,00	253			2	
2320-5722			273				
2320-5723		23,70	281		160	3	
2320-5724		24,00					
2320-5725		24,70					
2320-5726		25,00					
2320-5727		25,70					
2320-5728		26,00		286			165
2320-5729		27,70					
2320-5731							291
			312	4			

Размеры в мм

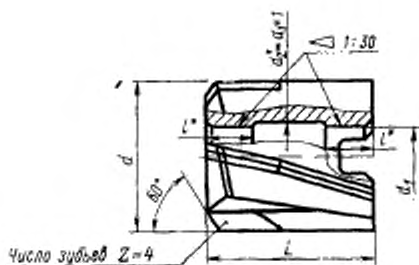
Обозначение	Применяемость	d	L	l	Контр. Марк.
2320-5732		28,00	291	170	3
2320-5733			312		4
2320-5734		29,70	296	175	3
2320-5735			317		4
2320-5736		30,00	296		3
2320-5737			317		4
2320-5738		31,60	306	185	3
2320-5739			334		4
2320-5741		32,00	306		3
2320-5742			334		
2320-5743		33,6	268	125	
2320-5744			312	170	
2320-0054		34,0	268	125	
2320-2390			312	170	
2320-5745		34,6	268	125	
2320-5746			312	170	
2320-0055		35,0	268	125	
2320-2391			312	170	
2320-5747		35,6	272	130	
2320-5748			322	180	
2320-2392		36,0	272	130	
2320-2393			322	180	
2320-5749		36,6	272	130	
2320-5751			322	180	
2320-2394		37,0	272	130	
2320-2395			322	180	
2320-5752		37,6	272	130	
2320-5753			322	180	

## Размеры в мм

Обозначение	Применяемость	$d$	$L$	$l$	Конус Метр
2320-2396		38,0	272	130	
2320-2397			322	180	
2320-5754		39,6	282	140	
2320-5755			332	190	
2320-2398		40,0	282	140	
2320-2399			332	190	
2320-5756		41,6	282	140	
2320-5757			332	190	
2320-2400		42,0	282	140	
2320-2401			332	190	
2320-5758		44,6	292	150	
2320-5759			342	200	
2320-2402		45,0	292	150	
2320-2403			342	200	
2320-5761		46,6	292	150	
2320-5762			342	200	
2320-2404		47,0	292	150	
2320-2405			342	200	
2320-5763		47,6	292	150	
2320-5764			342	200	
2320-2406		48,0	292	150	
2320-2407			342	200	
2320-5765		49,6	306	160	
2320-5766			355	210	
2320-2408		50,0	306	160	
2320-2409			355	210	

Пример условного обозначения зенкера с коническим хвостовиком диаметром  $d=14$  мм, длиной  $L=189$  мм, оснащенного твердосплавными пластинами марки ВК8:

*Зенкер 2320-5692 ВК8 ГОСТ 3231-71*



\* Размеры для справок.

Черт. 2

Таблица 2

Размеры в мм

Обозначение	Применяемость	$d$	$d_1$	$L$	$l$
2320-5767		31,6	13	45	12
2320-5768		32,0			
2320-5769		32,6			
2320-5771		33,0			
2320-5772		33,6			
2320-5773		34,0			
2320-5774		34,6			
2320-5775		35,0			
2320-5776		35,6	16	50	14
2320-5777		36,0			
2320-5778		36,6			
2320-5779		37,0			
2320-5781		37,6			
2320-5782		38,0			

## Размеры в мм

Обозначение	Применяемость	$d$	$d_1$	$L$	$t$
2320-5783		38,6	16	50	14
2320-5784		39,0			
2320-5785		39,6			
2320-5786		40,0			
2320-5787		41,6			
2320-5788		42,0			
2320-5789		43,6			
2320-5791		44,0			
2320-5792		44,6			
2320-5793		45,0			
2320-5794		45,6	19	56	16
2320-5795		46,0			
2320-5796		46,6			
2320-5797		47,0			
2320-5798		47,6			
2320-5799		48,0			
2320-5801		49,6			
2320-5802		50,0			
2320-5803		51,6			
2320-2052		52,0			
2320-5804		54,6			
2320-2053		55,0			
2320-5805		57,6			
2320-2055		58,0			
2320-5806		59,6			
2320-2056		60,0			
2320-5807		61,6			
2320-2057		62,0			
2320-5808		62,6			

Размеры в мм

Продолжение табл. 2

Обозначение	Применяемость	$d$	$d_1$	$L$	$l$
2320-2058		63,0	27	60	16
2320-5809		64,6			
2320-2059		65,0			
2320-5811		67,6			
2320-2060		68,0			
2320-5812		69,6			
2320-2061		70,0	32	65	18
2320-5813		71,6			
2320-2062		72,0			
2320-5814		73,6			
2320-2063		75,0			
2320-5815		77,6			
2320-2064		78,0			
2320-5816		79,6			
2320-2065		80			

Пример условного обозначения насадного зенкера диаметром  $d=32$  мм, оснащенного твердосплавными пластинами марки ВК8:

*Зенкер 2320-5768 ВК8 ГОСТ 3231—71*

4. Размеры конуса Морзе — по ГОСТ 25557—82. Допуски на размеры конуса Морзе — по степени точности АТ8 ГОСТ 2848—75.

5. Центровые отверстия — формы В и формы R по ГОСТ 14034—74.

4, 5. (Измененная редакция, Изм. № 1, 2).

6. Размеры шпоночных пазов — по ГОСТ 9472—90.

7. Пластины типа 25 — по ГОСТ 25424—90.

(Измененная редакция, Изм. № 2).

8. Элементы конструкции и геометрические параметры, профили канавочных фрез и схемы их установки указаны в приложении.

Примечание. Величины радиусов скруглений и фасок, не указанные в настоящем стандарте, принимаются по технологическим соображениям.

9. Размеры профиля фрезы для обработки спинок зубьев трехзубных зенкеров — по приложению.

10. Остальные технические требования — по ГОСТ 12509—75.



### 1. ЭЛЕМЕНТЫ КОНСТРУКЦИИ И ГЕОМЕТРИЧЕСКИЕ ПАРАМЕТРЫ ЗЕНКЕРОВ

1.1. Элементы конструкции и геометрические параметры зенкеров с коническим хвостовиком указаны на черт. 1 и в табл. 1, насадных — на черт. 2 и в табл. 2.

Тип 1

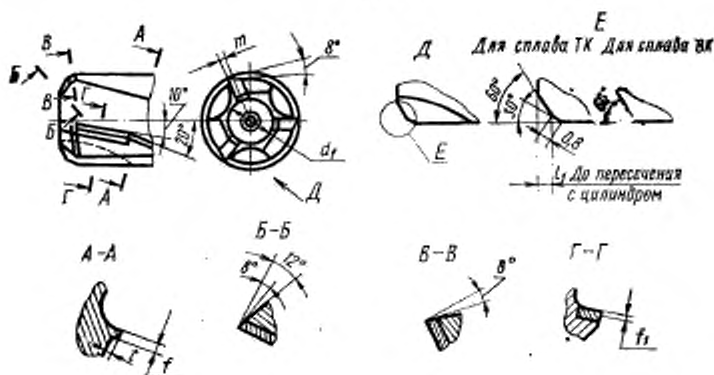


Таблица 1

Размеры в мм

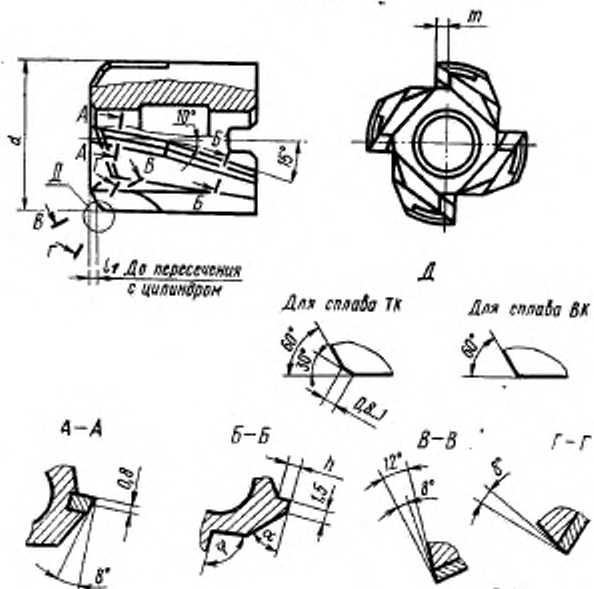
$d$	$d_1$	$l_1$	$m$	$t$	$f$	$f_1$	№ пластика по ГОСТ 25424—82
11,75	6,0	1,8	1,3	0,5	1,0	0,5	25110
12,00							
12,75	6,5						
13,00							
13,75	7,0						
14,00							
14,75	7,5						
15,00							
15,75	8,0						
16,00							
16,75	8,5						
17,00							
17,75	9,0	1,5					
18,00							
18,70	9,5						
19,00							
19,70	10,0	1,8					
20,00							
20,70	10,5						
21,00							
21,70	11,0		2,5	0,6	1,4	0,7	25130
22,00							
22,70	11,5						
23,00							
23,70	12,0						
24,00							
24,70	12,5	2,2					
25,00							

## Размеры в мм

$a$	$a_1$	$t_1$	$m$	$t$	$f$	$f_1$	№ пластины по ГОСТ 25424-82		
25,70	13,0	2,5	2,2	0,6	1,4	0,7	25150		
26,00									
27,70	14,0	3,0	2,4						
28,00									
29,70	15,0		2,8					0,7	
30,00									
31,60	16,0		3,0						
32,00									
33,6	17,0		3,2					1,8	0,9
34,00									
34,6	17,5		3,2					0,8	
35,00									
35,6	18,0		3,5					0,8	
36,0									
36,6	18,5		4,0					0,8	
37,0									
37,6	19,0		4,2					0,8	
38,0									
39,6	20,0		4,2					0,8	
40,0									
41,6	21,0		4,2					0,8	
42,0									
44,6	22,5		4,2					0,8	
45,0									
46,6	23,5		4,2					0,8	
47,0									
47,6	24,0		4,2				0,8		
48,0									
49,6	25,0	3,5	0,8						
50,0									

25230

Тип 2



Черт. 2

## Размеры в мм

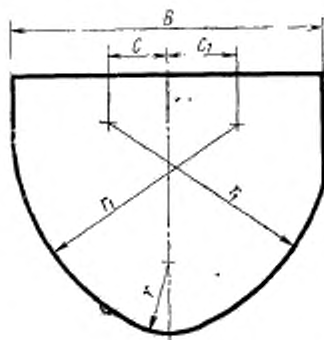
$d$	$t_1$	$h$	$m$	$\alpha$	$\varphi$	№ пластины по ГОСТ 25424-82		
31,6	3,0	5,0	1,8	45°	90°	25150		
32,0								
32,6								
33,0								
33,6								
34,0								
34,6								
35,0								
35,6								
36,0								
36,6		5,5	2,0	40°	100°			
37,0								
37,6								
38,0								
38,6								
39,0								
39,6								
40,0								
41,6								
42,0								
43,6	6,0	2,4	40°	100°				
44,0								
44,6								
45,0								
45,6								
46,0								
46,6								
47,0								
47,0					6,5	2,4	40°	100°
47,0								

## Размеры в мм

$d$	$l_1$	$b$	$l_2$	$\alpha$	$\varphi$	№ пластины по ГОСТ 25434—82
47,6	3,0	6,5	2,5		100°	25150
48,0						
49,6						
50,0						
51,6						
52,0						
54,6	3,5	7,5	3,0		100°	25230
55,0						
57,6						
58,0						
59,6						
60,0						
61,6	3,5	8,0	3,2	40°	106°	25230
62,0						
62,6						
63,0						
64,6						
65,0						
67,6	4,5	8,5	3,5		106°	25190
68,0						
69,6						
70,0						
71,6						
72,0						
74,6	4,5	9,0	4,0		106°	25190
75,0						
77,6						
78,0						
79,6						
80,0						
			4,2			

## 2. РАЗМЕРЫ ПРОФИЛЯ ФРЕЗ ДЛЯ ОБРАБОТКИ ВИНТОВЫХ КАНАВОК ЗЕНКЕРОВ, ОСНАЩЕННЫХ ПЛАСТИНАМИ ТВЕРДОГО СПЛАВА

2.1 Размеры профиля фрез для обработки винтовых канавок трехзубых зенкеров указаны на черт. 3 и в табл. 3.



Черт. 3

Таблица 3

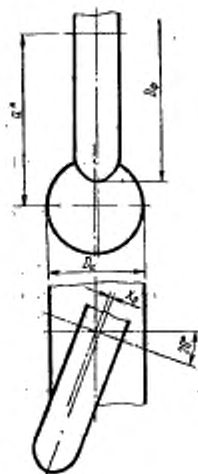
Размеры в мм

Для зенкеров диаметром $d$	$B$	$C$	$C_1$	$r$	$r_1$
От 14 до 16	8,3	1,61	1,92	1,92	6,09
Св. 16 > 20	10,3	2,00	2,41	2,41	7,60
> 20 > 25	12,8	2,50	3,00	3,00	9,50
> 25 > 32	16,5	3,21	3,85	3,85	12,20
> 32 > 40	20,6	4,00	4,80	4,80	15,20
> 40 > 50	25,7	5,00	6,00	6,00	19,00

Примечание. Профили фрез для обработки винтовых канавок зенкеров диаметрами 11,75—13,75 мм — по рабочим чертежам, утвержденным в установленном порядке.

### 3. УСТАНОВКА КАНАВОЧНЫХ ФРЕЗ ПРИ ФРЕЗЕРОВАНИИ ВИНТОВЫХ КАНАВОК ЗЕНКЕРОВ, ОСНАЩЕННЫХ ПЛАСТИНАМИ ТВЕРДОГО СПЛАВА

3.1. Схема установки канавочных фрез при фрезеровании винтовых канавок зенкеров указана на черт. 4 и в табл. 4.



\*  $a = 0,5 (D_ф + 0,5 D_з)$ .  
Черт. 4

(Измененная редакция, Изм. № 1, 2).

Таблица 4  
Размеры в мм

Диаметр зенкера $D_з$	Диаметр фрезы $D_ф$	$X_з$
От 14 до 16	80	0,6
Св. 16 » 20		0,7
» 20 » 25		0,9
» 25 » 32	100	1,0
» 32 » 40		1,4
» 40 » 50	125	1,7