

**КОНДУКТОРЫ СКАЛЬЧАТЫЕ  
КОНСОЛЬНЫЕ С КОНУСНЫМ  
ЗАЖИМОМ**

**КОНСТРУКЦИЯ**

Издание официальное

**КОНДУКТОРЫ СКАЛЬЧАТЫЕ КОНСОЛЬНЫЕ  
С КОНУСНЫМ ЗАЖИМОМ**
**Конструкция**

 Knee rack-and-pinion-operated jigs with tapered clamp.  
Design

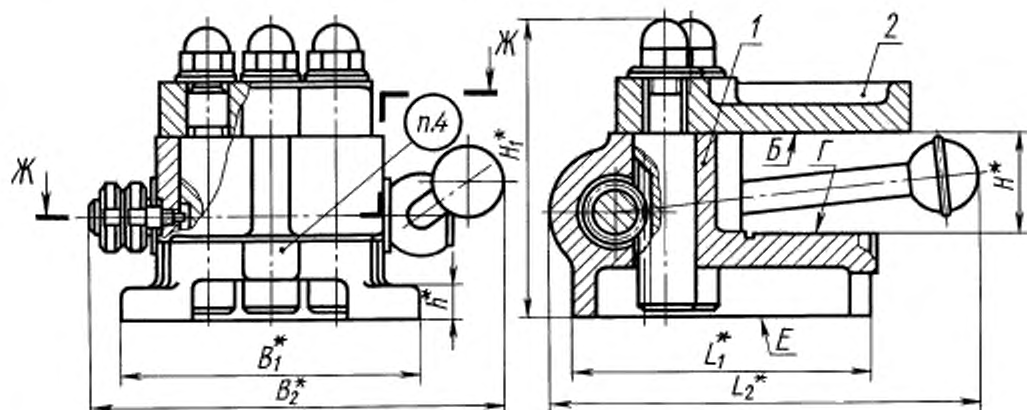
**ГОСТ  
16888—71**

 Дата введения 01.07.72

1. Настоящий стандарт распространяется на скальчатые консольные кондукторы с конусным зажимом, предназначенные для закрепления деталей при механической обработке отверстий на сверлильных станках.

2. Конструкция и основные размеры кондукторов должны соответствовать указанным на чертеже и в таблице.

Исполнение 1

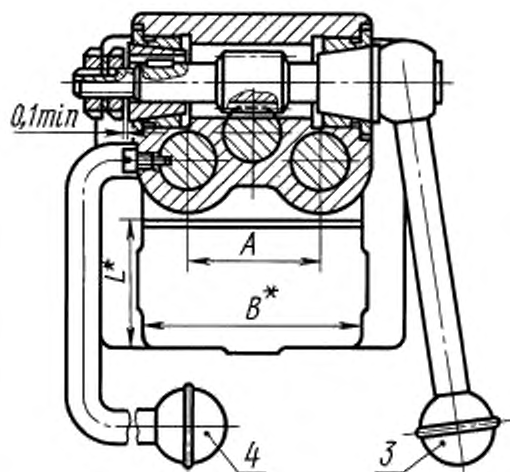


\* Размеры для справок.

1 — корпус; 2 — плита по ГОСТ 16890; 3 — рукоятка; 4 — ручка применяется в кондукторе 7300—0261

Исполнение 1

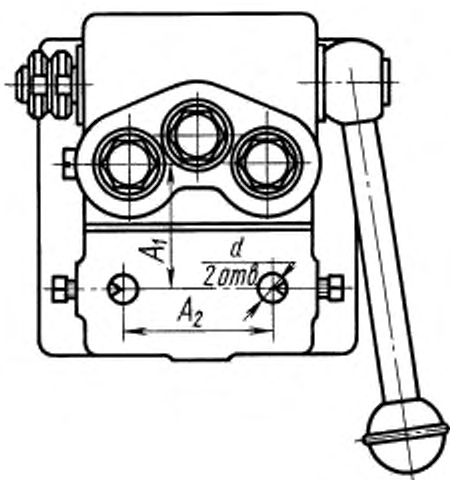
Ж-Ж



Исполнение 2

Вид сверху

Плита (поз. 2) не показана



\* Размеры для справок.

Размеры, мм

Обозначения кондукторов	Плиты по ГОСТ 16890	Применяемость	Исполнение	A (пред. откл. $\pm 0,01$ )	A <sub>1</sub>	A <sub>2</sub>	B	L	H	
					Пред. откл. $\pm 0,02$				min	max
7300-0261	7030-1161, 7030-1162, 7030-1201		1	50	—	—	90	50	40	65
7300-0262	7030-1163, 7030-1164, 7030-1202		1	70	—	—	110	65	45	75
7300-0263	7030-1181, 7030-1182, 7030-1202		2		63	75				
7300-0264	7030-1165, 7030-1166, 7030-1203		1	90	—	—	125	80	60	95
7300-0265	7030-1183, 7030-1184, 7030-1203		2		70	90				
7300-0266	7030-1167, 7030-1168, 7030-1169, 7030-1204		1	110	—	—	140	90	70	105
7300-0267	7030-1185, 7030-1186, 7030-1204		2		75	105				
7300-0268	7030-1170, 7030-1171, 7030-1172, 7030-1205		1	140	—	—	160	110	85	135
7300-0269	7030-1187, 7030-1188, 7030-1205		2		90	120				

Продолжение таблицы

Размеры, мм

Обозначения кондукторов	$d$ (поле допуска Н7)	$B_1$	$B_2$	$L_1$	$L_2$	$H_1$		$h$	Усилие зажима, Н	Масса, кг —
						min	max			
7300-0261	—	120	160	115	160	116	141	10	375	6
7300-0262		140	200	140	195	135	165		427	9
7300-0263	10									
7300-0264	—	160	240	165	240	165	200	16	445	14
7300-0265	10									
7300-0266	—	170	250	175	275	185	220		552	18
7300-0267	10									
7300-0268	—	210	290	200	320	210	260		590	25
7300-0269	12									

## Примечания:

1. Кондукторы исполнения 1 комплектуются плитами типа А, исполнения 2 — плитами типа Б, исполнения 1. Комплектование другими плитами оговаривается при заказе.

2. Дополнительная комплектация кондукторов принадлежностями по ГОСТ 16896 — ГОСТ 16901 оговаривается при заказе.

3. При необходимости крепить кондуктор штифтами и болтами через отверстия в лапках корпуса допускается увеличивать размер  $B_1$ .

4. При применении установочных пальцев по ГОСТ 12209 и ГОСТ 12210 на отверстиях  $d$  допускаются цековки соответствующего размера.

3. Допуски параллельности поверхности Г относительно поверхности Е — 0,02 мм на длине 100 мм, поверхности Б относительно поверхности Е — 0,02 мм на длине 100 мм на любой высоте расположения плиты.

4. Маркировать: обозначения кондуктора и настоящего стандарта.

2—4. (Измененная редакция, Изм. № 2).

5,6. (Исключены, Изм. № 2).

## ИНФОРМАЦИОННЫЕ ДАННЫЕ

1. РАЗРАБОТАН И ВНЕСЕН Министерством станкостроительной и инструментальной промышленности СССР

### РАЗРАБОТЧИКИ

А.З. Старосельский (руководитель темы), В.В. Андреев, В.Г. Карасева, В.Д. Поляков, Л.Б. Смирнов, Т.А. Шестакова

2. УТВЕРЖДЕН И ВВЕДЕН В ДЕЙСТВИЕ Постановлением Государственного комитета стандартов Совета Министров СССР от 13.04.71 № 729

3. ВЗАМЕН МН 3230—62, МН 3231—62

### 4. ССЫЛОЧНЫЕ НОРМАТИВНО-ТЕХНИЧЕСКИЕ ДОКУМЕНТЫ

Обозначение НТД, на который дана ссылка	Номер пункта
ГОСТ 12209—66	2
ГОСТ 12210—66	2
ГОСТ 16890—71	2
ГОСТ 16896—71	2
ГОСТ 16897—71	2
ГОСТ 16898—71	2
ГОСТ 16899—71	2
ГОСТ 16900—71	2
ГОСТ 16901—71	2

5. Ограничение срока действия снято Постановлением Госстандарта СССР от 21.02.89 № 277

6. ПЕРЕИЗДАНИЕ (август 1999 г.) с Изменениями № 1, 2, утвержденными в июне 1980 г., феврале 1989 г. (ИУС 8—80, 5—89)

Редактор *М.А. Максимова*  
Технический редактор *В.И. Прусакова*  
Корректор *В.С. Чернах*  
Компьютерная верстка *Л.А. Круговой*

Изд. лиц. № 021007 от 10.08.95. Сдано в набор 17.09.99. Подписано в печать 11.09.99. Усл. печ. л. 0,93. Уч.-изд. л. 0,45.  
Тираж 140 экз. С3795. Зак. 848.

---

ИПК Издательство стандартов, 107076, Москва, Колодезный пер., 14.

Набрано в Издательстве на ПЭВМ

Филиал ИПК Издательство стандартов – тип. "Московский печатник", Москва, Лялин пер., 6.  
Плр № 080102