



ГОСУДАРСТВЕННЫЙ СТАНДАРТ
СОЮЗА ССР

**ФРЕЗЫ ДИСКОВЫЕ ДВУХСТОРОННИЕ
СО ВСТАВНЫМИ НОЖАМИ,
ОСНАЩЕННЫМИ ТВЕРДЫМ
СПЛАВОМ**

КОНСТРУКЦИЯ И РАЗМЕРЫ

ГОСТ 6469—69

Издание официальное

ГОСУДАРСТВЕННЫЙ КОМИТЕТ СССР ПО СТАНДАРТАМ
Москва

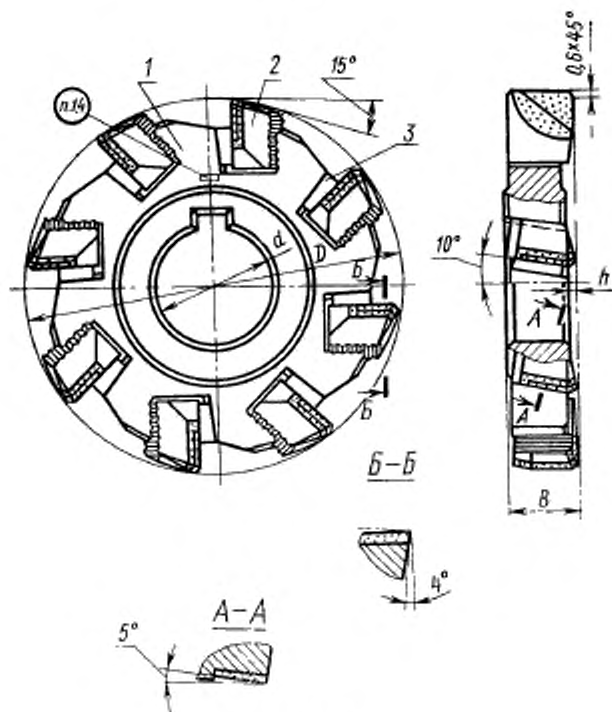
**ФРЕЗЫ ДИСКОВЫЕ ДВУХСТОРОННИЕ
СО ВСТАВНЫМИ НОЖАМИ, ОСНАЩЕННЫМИ
ТВЕРДЫМ СПЛАВОМ****Конструкция и размеры**Double angle disc cutters with inserted carbide
blades. Construction and dimensions**ГОСТ
6469—69***Взамен
ГОСТ 6469—60
и МН 999—60

Постановлением Комитета стандартов, мер и измерительных приборов при Совете Министров СССР от 2 июня 1969 г. № 629 срок введения установлен с 01.07. 1970 г.

Несоблюдение стандарта преследуется по закону**1. КОНСТРУКЦИЯ И РАЗМЕРЫ**

1.1. Конструкция и основные размеры фрез должны соответствовать указанным на черт. 1 и в табл. 1.





Черт. 1

Таблица 1

Размеры в мм

Праворежущие	Леворежущие	D	d		h	Число полезных ребер	Дет. 1. Корпус		Дет. 2. Нож ГОСТ 14700—69		Дет. 3. Контр- ГОСТ 14701—69
			Ряды	Ряды			леворежущих фрез	праворежущих фрез	правый	левый	
Обозначения фрез	Обозначения фрез	Правильность	Правильность	1	2	27	2	2245-0001/001	2245-0002/001	2026-0023/2026-0024/2060-0042	
0003	0004	125	20	40	4	32	10	0005/001	0006/001	2026-0031/2026-0032/2060-0046	
0005	0006	160	22	50	12	40	12	0009/001	0010/001	2026-0039/2026-0040/2060-0050	
0007	0008	180	25	60	14	40	14	0013/001	0014/001		
0009	0010	200	50	50	5	50	16	0017/001	0018/001	2026-0049/2026-0050/2060-0055	
0011	0012	224	28	60	18	60	18	0021/001	0022/001		
0013	0014	250	60	60	7	60	20	0025/001	0026/001	2026-0059/2026-0060/2060-0060	
0015	0016	315	32	60	20	60	20	0029/001	0030/001	2026-0069/2026-0070/2060-0065	
0017	0018	2245-0031/001	2245-0032/001								
0019	0020										
0021	0022										
0023	0024										
0025	0026										
0027	0028										
0029	0030										

Примечание. Фрезы по 1-му ряду диаметров являются предпочтительными для применения.

Пример условного обозначения фрезы диаметром $D=100$ мм, $d=32$ мм, шириной $B=18$ мм, оснащенной твердым сплавом марки Т15К6, праворежущей:

Фреза 2245-0003 Т15К6 6469—69

То же, леворежущей:

Фреза 2245-0004 Т15К6 ГОСТ 6469—69

1.2. Рекомендуемые геометрические параметры фрез указаны в приложении.

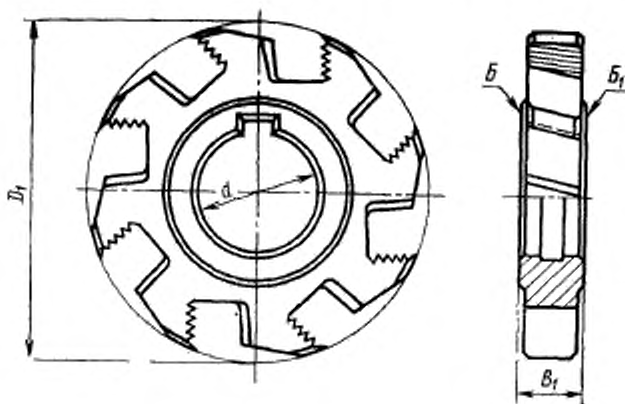
1.3. Остальные технические требования — по ГОСТ 5808—77.

1.4. Маркировать: обозначение и товарный знак.

2. КОНСТРУКЦИЯ И РАЗМЕРЫ КОРПУСОВ

2.1. Конструкция и основные размеры корпусов (деталь 1) должны соответствовать указанным на черт. 2 и в табл. 2.

Рекомендуемые размеры корпусов указаны в приложении.



Черт. 2

Таблица 2

Размеры в мм

Обозначения корпусов		D_1	B_1	d (пред. откл. по Н7)	Число пазов z
праворежущих фрез	леворежущих фрез				
2245-0001/001	2245-0002/001	90	16	27	8
0003/001	0004/001			32	
0005/001	0006/001	115	16	32	10
0007/001	0008/001			40	
0009/001	0010/001	150	18	40	12
0011/001	0012/001			50	
0013/001	0014/001	170	20	40	14
0015/001	0016/001			50	
0017/001	0018/001	188	20	50	14
0019/001	0020/001			60	
0021/001	0022/001	212	23	50	16
0023/001	0024/001			60	
0025/001	0026/001	238	23	50	18
0027/001	0028/001			60	
0029/001	0030/001	300	25	50	20
2245-0031/001	2245-0032/001			60	

Пример условного обозначения корпуса праворежущей фрезы диаметром $D_1=90$ мм, $B_1=16$ мм, $d=32$ мм:

Корпус 2245-0003/001 ГОСТ 6469—69

То же, корпуса леворежущей фрезы:

Корпус 2245-0004/001 ГОСТ 6469—69

2.2. Отклонение от перпендикулярности торцов B и B_1 относительно оси отверстия не должно превышать 0,015 мм.

2.3. Размеры шпоночных пазов — по ГОСТ 9472—70.

2.4. Рифления — по ГОСТ 2568—71.

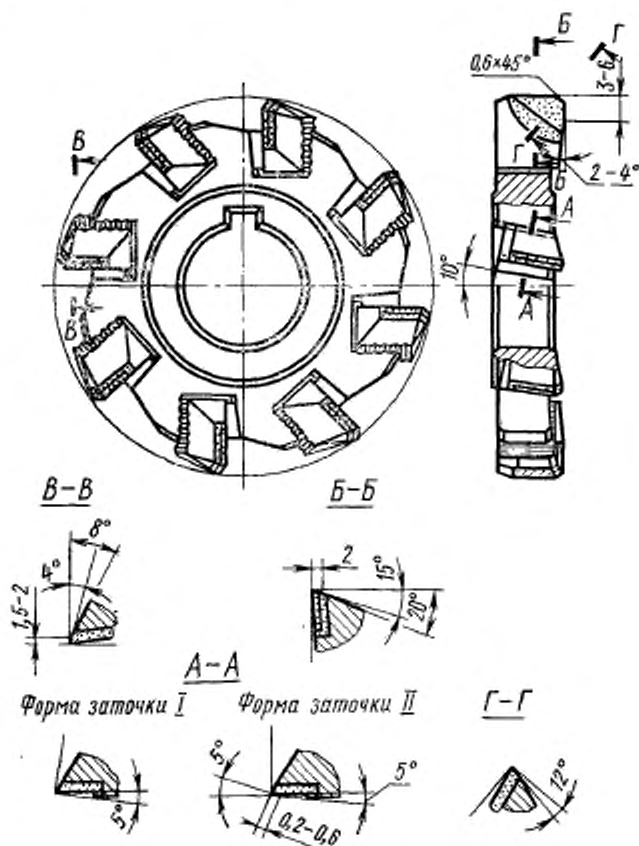
2.5. Неуказанные предельные отклонения размеров: отверстий — $H14$, валов — $h14$.

(Измененная редакция, Изм. № 1).

2.6. Острые кромки притупить.

ГЕОМЕТРИЧЕСКИЕ ПАРАМЕТРЫ, КОНСТРУКЦИЯ И РАЗМЕРЫ ФРЕЗ

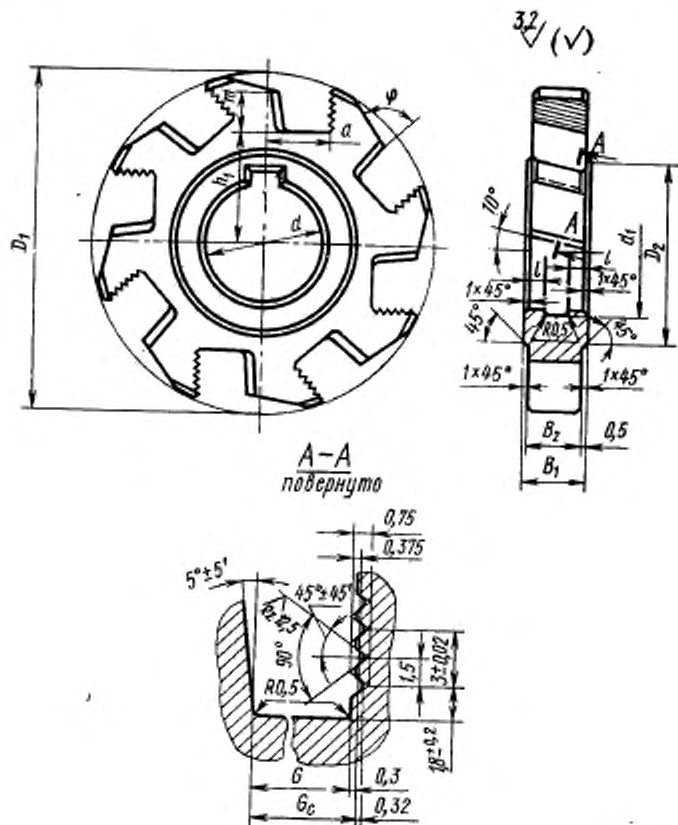
1. Геометрические параметры фрез должны соответствовать указанным на черт. 1.



Черт. 1

Примечание. Форма заточки I предназначается для обработки чугуна и стали с $\sigma_b < 80$ кгс/мм². Форма заточки II — для обработки стали с $\sigma_b \geq 80$ кгс/мм².

2. Конструкция и размеры корпусов фрез (деталь 1) должны соответствовать указанным на черт. 2 и в таблице.



Черт. 2

Размеры в мм

Диаметр фрезы D	Ширина фрезы B	d (пред. откл. по Н17)	B_1	B_2	D_1	D_2	d_1 справ.	f справ.	Q (пред. откл. $\pm 0,07$)	Q_C (пред. откл. $\pm 0,07$)	q (пред. откл. $\pm 0,5$)	R_1 (пред. откл. $\pm 0,3$)	m	γ	Число пазов z
100	18	27 32	16	15	90	50			12,9	13,2	15,0	29,8	11,0		8
125	20	32 40	16	15	115	60			12,9	13,2	16,0	40,2	13,5	80°	10
160	22	40 50	18	17	150	75			13,7	14,0	17,5	54,6	17,0		12
180	25	40 50	20	19	170	90		6	15,7	16,0	20,5	61,6		75°	14
200	25	50 60	20	19	188	90			15,7	16,0	21,0	71,6		80°	14
224	28	50 60	23	22	212	90			17,7	18,0	22,5	81,5	19,0	70°	16
250	28	50 60	23	22	238	90		7	17,7	18,0	23,5	94,5		80°	18
315	32	50 60	25	24	300	90			19,7	20,0	28,0	124,8		75°	20

3. Предельные отклонения на 20 шагов рифлений корпусов фрез не должны превышать $\pm 0,03$ мм.

4. Неуказанные предельные отклонения размеров: отверстий — Н14, валов — Н14, остальных — $\pm \frac{IT14}{2}$.

(Измененная редакция, Изм. № 1).

Редактор *С. Г. Вилькина*
Технический редактор *О. Н. Никитина*
Корректор *Н. Л. Шнайдер*

Сдано в наб. 19.10.81 Подп. к печ. 22.12.81 0,75 п. л. 0,56 уч.-изд. л. Тир. 5250 Цена 3 коп.

Ордена «Знак Почета» Издательство стандартов, 123567, Москва, Новопресненский пер., 3
Тип. «Московский печатник», Москва, Лялин пер., 6. Зак. 1533