

**ОПОКИ ЛИТЕЙНЫЕ ЦЕЛЬНОЛИТЫЕ СТАЛЬНЫЕ  
КРУГЛЫЕ ДИАМЕТРОМ В СВЕТУ 1200 мм,  
ВЫСОТОЙ от 200 до 400 мм****Конструкция и размеры**

Circular steel all-cast moulding boxes  
having inside diameter 1200 mm, height from 200 to 400 mm.  
Construction and dimensions

**ГОСТ  
14989-69\*****Взамен  
МН 1994-61**

Постановлением Комитета стандартов, мер и измерительных приборов при Совете Министров СССР от 23 сентября 1969 г.  
№ 1062 срок введения установлен

с 01.01 1971 г.

Проверен в 1980 г. Срок действия ограничен

до 01.01 1991 г.

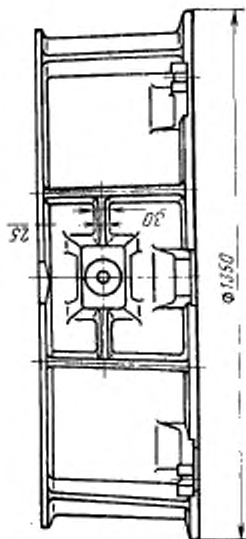
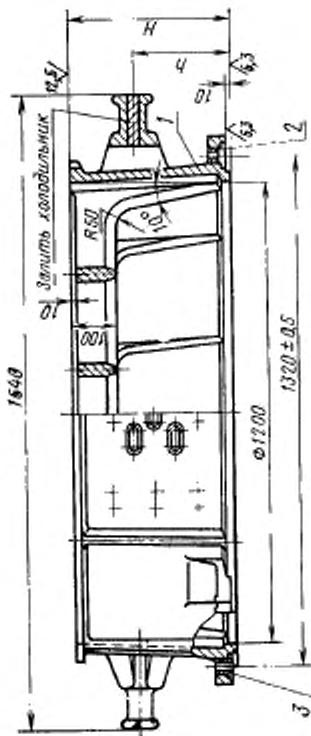
Несоблюдение стандарта преследуется по закону

1. Настоящий стандарт распространяется на литейные цельнолитые стальные круглые опоки, предназначенные для изготовления песчаных литейных форм при машинной, пескочетной и ручной формовке.

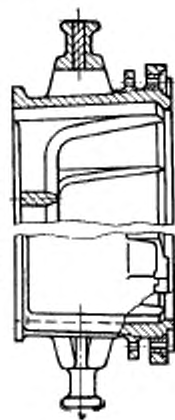
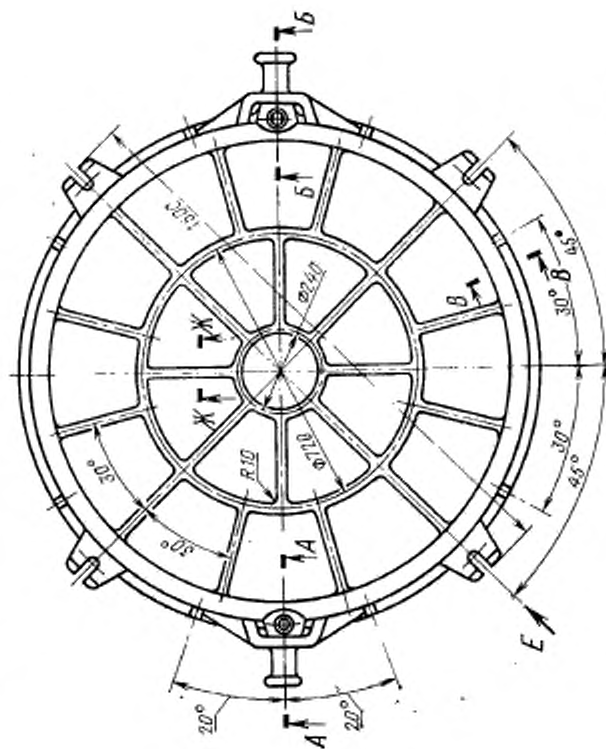
Стандарт не распространяется на опоки, применяемые при формовке методом прессования под высоким удельным давлением.

2. Конструкция и размеры опок должны соответствовать указанным на чертеже и в таблице.

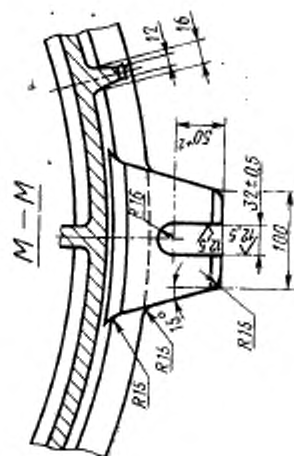
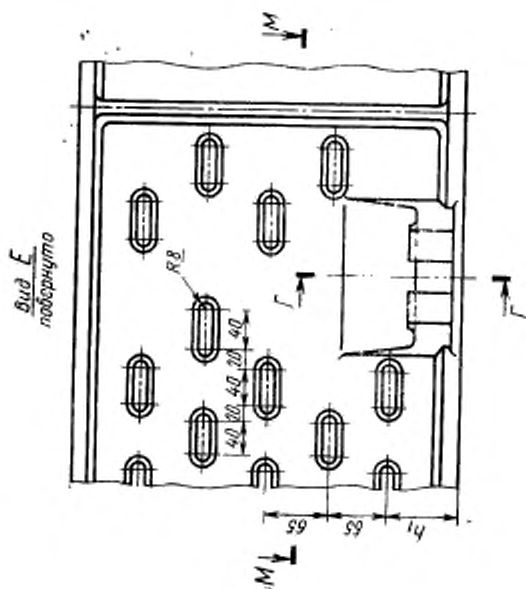
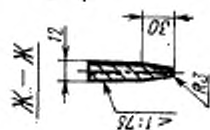
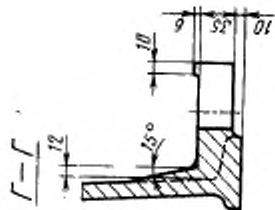
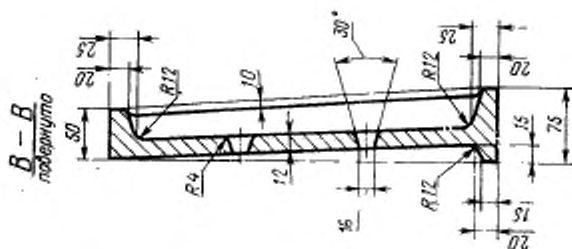
Исполнение 1



Исполнение 2



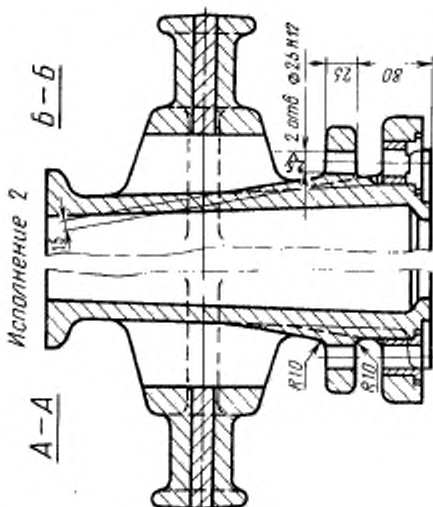
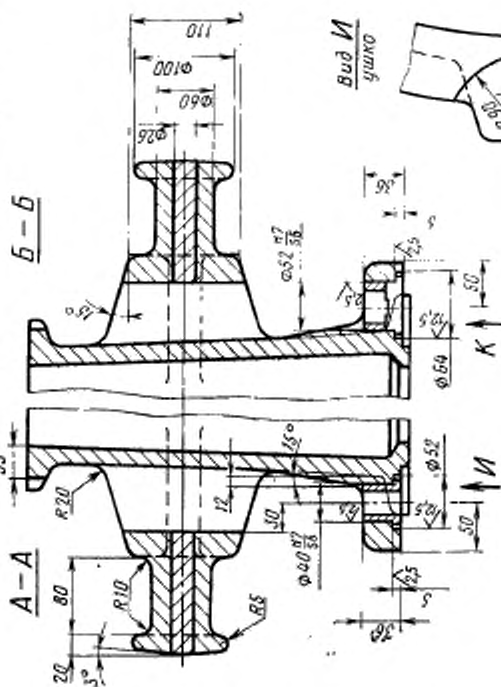
1—корпус; 2—штука направляющая 0290-1253 ГОСТ 15019-69 (1 шт.); 3—штука центрирующая 0290-1053 ГОСТ 15019-69 (1 шт.).





При H свыше 250 мм

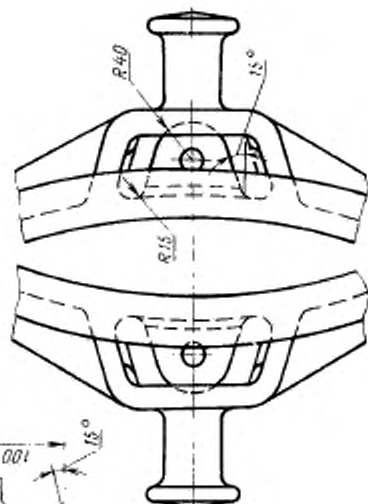
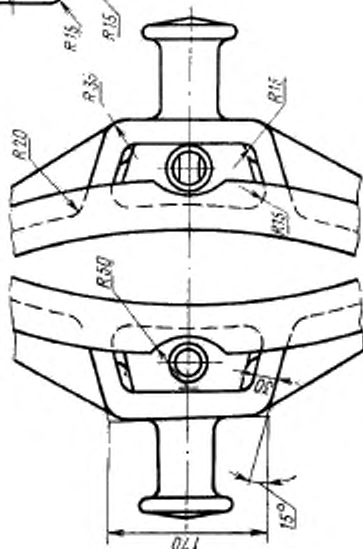
Исполнение 1



Вид И  
ушко



Вид К  
ушко



Размеры в мм

Обозначение опок		Применяемость		H (през. откл. $\pm 1,5$ )	L	h <sub>2</sub>	Количество рядов вентиляцион- ных отверстий	Масса, кг
Исполнения		Исполнения						
1	2	1	2					
0273-0051	0273-0052			200	120	68	2	188
0053	0054			250	150	60	3	210
0055	0056			300	180	52	4	332
0273-0057	0273-0058			400	240	70	5	376

Пример условного обозначения опок  $H=400$  мм, исполнения 1:

*Опока 0273-0057 ГОСТ 14989—69*

То же, исполнения 2:

*Опока 0273-0058 ГОСТ 14989—69*

(Измененная редакция, Изм. № 1).

3. Исполнение 2 только для нижних опок, применяемых при способе спаривания на штырь.
4. По требованию заказчика допускается:
  - а) применение направляющей втулки 0290-1353 ГОСТ 15019—69;
  - б) выполнение ребер-крестовин в соответствии с контуром моделей.
5. Неуказанные радиусы — 8 мм.
6. В местах сопряжения ребер, цапф, ушек и платиков со стенками опок вентиляционные отверстия не делать.
7. Технические требования на опок — по ГОСТ 8909—75.