

**ОПОКИ ЛИТЕЙНЫЕ ЦЕЛЬНОЛИТЫЕ СТАЛЬНЫЕ
ПРЯМОУГОЛЬНЫЕ РАЗМЕРАМИ В СВЕТУ: ДЛИНОЙ от 600
до 900 мм, ШИРИНОЙ от 500 до 700 мм,
ВЫСОТОЙ от 125 до 400 мм**

**ГОСТ
14979-69***

Конструкция и размеры

Rectangular steel all-cast moulding boxes
having inside dimensions: length from 600 to 900 mm,
width from 500 to 700 mm, height from 125 to 400 mm.
Construction and dimensions

Взамен
МН 1984-61

Постановлением Комитета стандартов, мер и измерительных приборов при Совете Министров СССР от 23 сентября 1969 г.
№ 1062 срок введения установлен с 01.01 1971 г.

Проверен в 1980 г. Срок действия ограничен

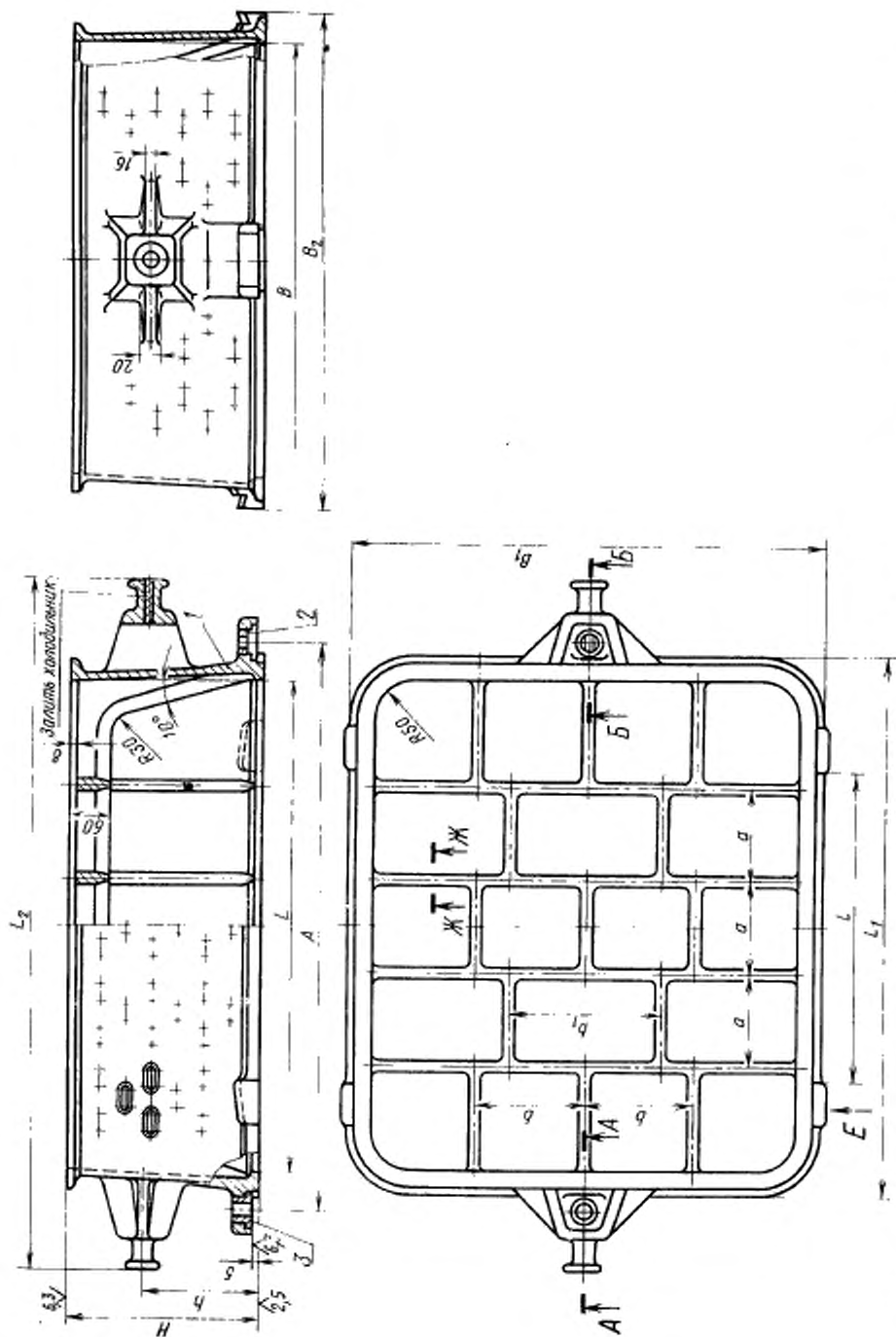
до 01.01 1991 г.

Несоблюдение стандарта преследуется по закону

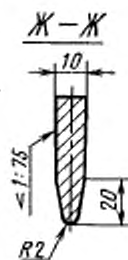
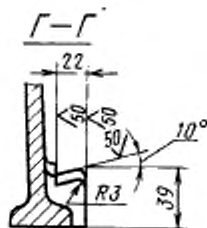
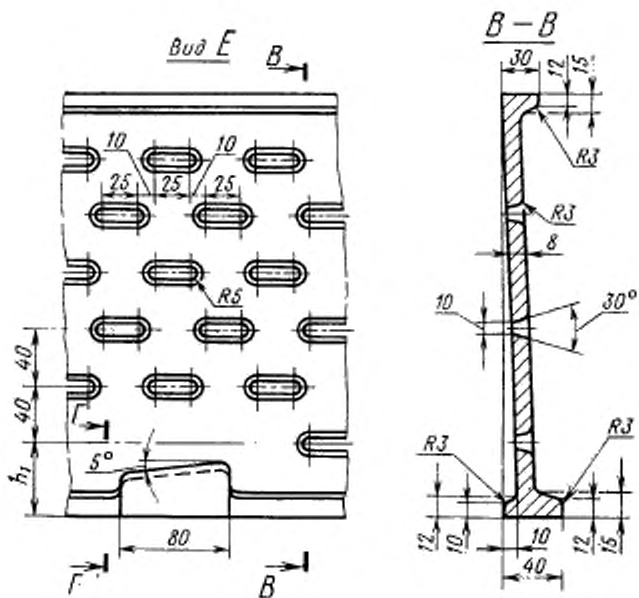
1. Настоящий стандарт распространяется на литейные цельнолитые стальные прямоугольные опоки, предназначенные для изготовления песчаных литейных форм при машинной, пескометной и ручной формовке.

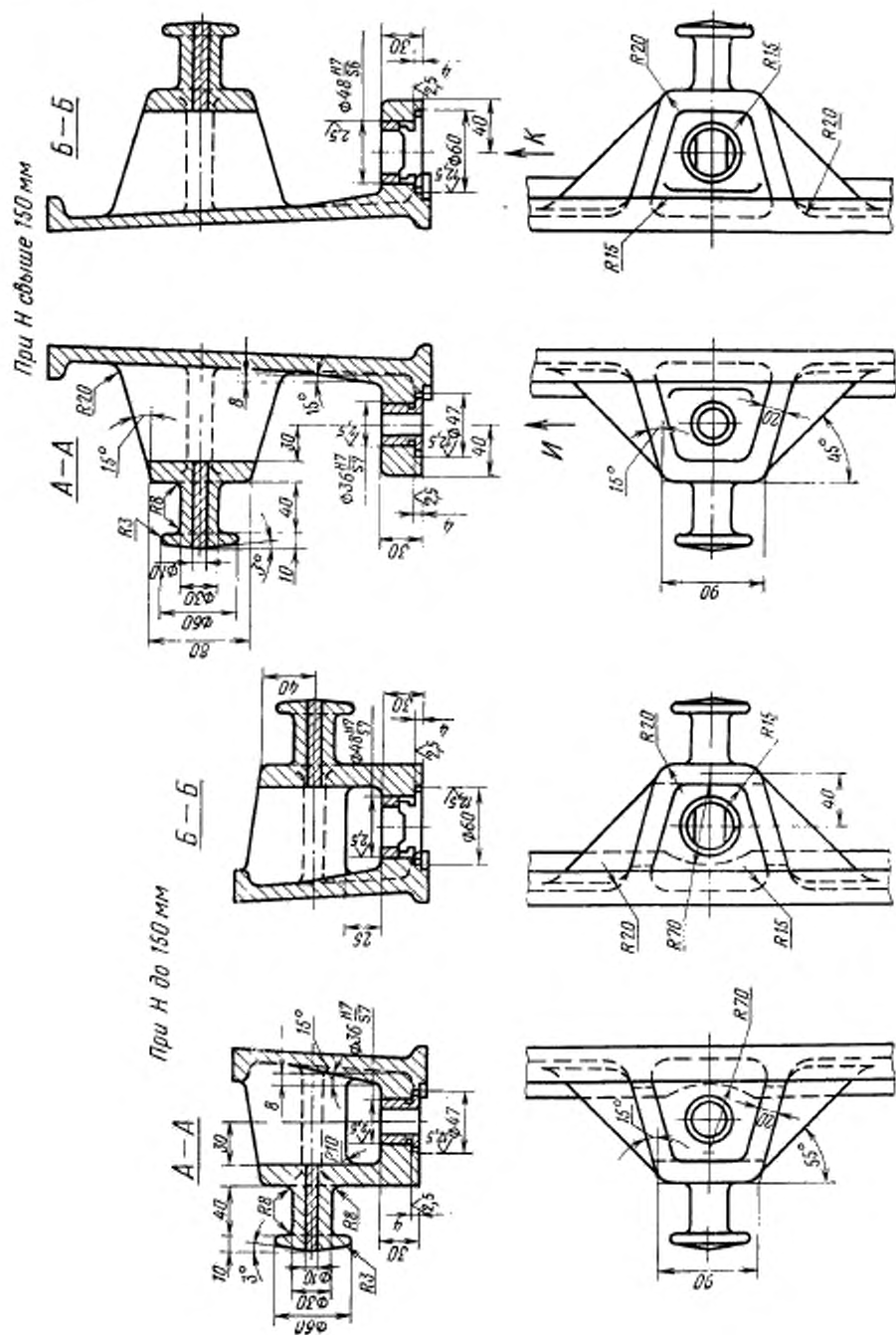
Стандарт не распространяется на опоки, применяемые при формовке методом прессования под высоким удельным давлением.

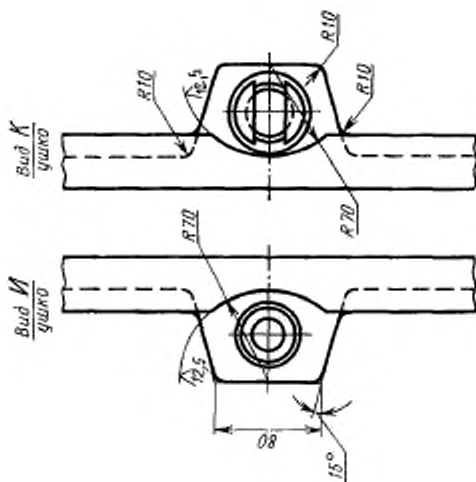
2. Конструкция и размеры опок должны соответствовать указанным на чертеже и в таблице.



1—корпус; 2—штулка направляющая 0290-1251 ГОСТ 15019—69 (1 шт.); 3—штулка центрирующая 0290-1051 ГОСТ 15019—69 (1 шт.).







Размеры в мм

Обозначение опок	Примени- мость	L	B	H (сред. откл. $\pm 1,5$)	A		L ₁	L ₂	B ₁	B ₂	l	a	b	b ₁	h	h ₁	Количество рядов выгнуты- х опок	Масса, кг
					Номен.	Прог. откл.												
0272-0001				125											70	42	2	50
0002				150											80	35	3	53
0003		600	500	200	700	680	900	580	620	300	120	125	165		120	40	4	64
0004				250											150	45	5	71
0005				300											180	50	6	78
0006				150											80	35	3	66
0007				200											120	40	4	74
0008		700		250	800	780	1000			375	140				150	45	5	82
0009				300											180	50	6	90
0010			600	350				680	720			150	200		210	35	7	98
0011				400											240	40	9	106
0012				150											80	35	3	71
0013		800		200	920	880	1120			450	160				120	40	4	80
0272-0014				250											150	45	5	89

Продолжение

Размеры в мм

Обозначение опок	Применяемость	L	B	H (арел. откл. ±1,5)	A		L ₁	L ₂	B ₁	B ₂	l	a	b	b ₁	A	A ₁	Количество рядов вентиляционных отверстий	Масса, кг
					Номинал	Предел откл.												
0272-0015				300						680	720		150	200	180	50	6	98
0016			600	350											210	35	7	107
0017				400											240	40	9	116
0018				150											80	35	3	76
0019		800		200			880	1120			450	160			120	40	4	85
0020				250					780	820			225	230	150	45	5	94
0021			700	300											180	50	6	103
0022				350											210	35	8	112
0023				400											240	40	9	121
0024				150											80	35	3	76
0025				20											120	40	4	85
0026		900	600	250			980	1220	680	720	550	180	150	200	150	45	5	94
0027				300											180	50	6	103
0028				350											210	35	7	112
0272-0029				400											240	40	9	121

Пример условного обозначения опок L=800 мм, B=700 мм, H=300 мм:

Опока 0272-0021 ГОСТ 14979-69

(Измененная редакция, Изм. № 1).

3. По требованию заказчика допускается:

а) применение направляющей втулки 0290-1351 ГОСТ 15019-69;

б) длину шейки цапф делать в 1,5 раза больше указанной в настоящем стандарте;

в) ребра-крестовины не выполнять;

г) выполнение ребер-крестовин в соответствии с контуром моделей.

4. Неуказанные радиусы — 5 мм.

5. В местах сопряжения ребер, цапф, ушек и пластинок со стенками опок, а также на радиусах опок вентиляционные отверстия не делать.

6. Технические требования на опок — по ГОСТ 8909-75.