

ВИНТЫ НАЖИМНЫЕ С КОНЦОМ ПОД ПЯТУ  
ДЛЯ СТАНОЧНЫХ ПРИСПОСОБЛЕНИЯ

## Конструкция и размеры

Pressure screws with point for foot for machine  
retaining devices. Design and sizesГОСТ  
13429—68\*Взамен  
ГОСТ 3380—57  
в части типа БУтвержден Комитетом стандартов, мер и измерительных приборов при Совете  
Министров СССР 2 января 1968 г. Срок введения установлен

с 01.01 1969 г.

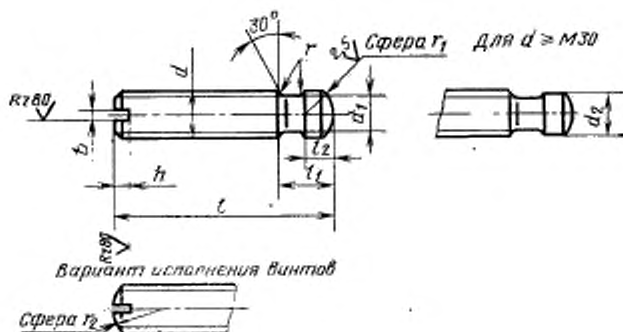
Проверен в 1980 г. Срок действия ограничен

до 01.01 1990 г.

Несоблюдение стандарта преследуется по закону

1. Конструкция и размеры нажимных винтов с концом под пяту должны соответствовать указанным на чертеже и в таблице.

Rz 40 √ (√)

Внесен Министерством тяжелого, энергетического и транспортного  
машиностроения СССР

Издание официальное

Перепечатка воспрещена

\* Переиздание (ноябрь 1982 г.) с Изменением № 1,  
утвержденным в июне 1980 г. (ИУС 9 — 1980 г.)

## Размеры в мм

Обозначение винтов	Применяемость	d	l	d <sub>1</sub>	d <sub>2</sub> (пред. откл. по h/2)	l <sub>1</sub>	l <sub>2</sub>	b	h	r	r <sub>1</sub>	r <sub>2</sub>	Масса, кг
7006-0231			25										0,003
0232			30										0,003
0233		M5	35	3,5			0,8	1,8	0,3		3	5	0,004
0234			40										0,005
0235			45										0,005
0236			50			9,0	3,0						0,006
0237			30										0,005
0238			35										0,006
0239			40										0,007
0240		M6	45	4,5			1,0	2,0			4	6	0,008
0241			50							0,4			0,008
0242			55										0,009
0243			60										0,010
0244			40										0,012
0245			45										0,014
0246		M8	50	6,0		10,5	4,0	2,5			6	8	0,015
0247			55										0,017
7006-0248			60										0,019

## Размеры в мм

Обозначение винтов	Применяе- мость	d	l	d <sub>1</sub>	d <sub>2</sub> (вред. откл. по Н12)	l <sub>4</sub>	l <sub>5</sub>	b	A	r	r <sub>1</sub>	r <sub>2</sub>	Масса, кг
7006-0249		M8	70	6,0		10,5	4,0	1,2	2,5	0,4		8	0,022
0250			80										0,025
0251			45										0,021
0252			50								6		0,024
0253			55										0,026
0254		M10	60	7,0		13,0	5,0	1,6	3,0	0,5		10	0,029
0255			70										0,033
0256			80										0,039
0257			90										0,044
0258			55										0,038
0259			60										0,042
0260			70	9,0									0,049
0261		M12	80			14,5	6,5	2,0	3,5	0,6		12	0,056
0262			90										0,064
0263			100										0,071
0264			110	12,0									0,079
7006-0265		M16	70			17,0	8,0		4,5	0,8	12	16	0,090

Продолжение

## Размеры в мм

Обозначение винтов	Примене- мость	d	t	d <sub>1</sub>	d <sub>2</sub> (пред. откл. по h1/2)	l <sub>1</sub>	l <sub>2</sub>	b	h	r	r <sub>1</sub>	r <sub>2</sub>	Масса, кг
7006-0263			80										0,104
0267			90										0,117
0268		M16	100	12,0	17,0	8,0	2,0	4,5	0,8	12	16		0,130
0269			110										0,143
0270			125										0,164
0271			80										0,159
0272			90										0,180
0273		M20	100	15,0	18,5	9,0					20		0,201
0274			110										0,222
0275			125										0,254
0276			140										0,285
0277			90				3,0	6,0	1,0	16			0,257
0278			100										0,286
0279		M24	110	18,0	22,0	11,0					25		0,316
0280			125										0,361
0281			140										0,406
7006-0282			160										0,465

## Размеры в мм

Обозначение шпатов	Примени- мость	d	l	d <sub>1</sub>	d <sub>2</sub> (сред. откл. по ГОСТ)	l <sub>1</sub>	l <sub>2</sub>	b	h	r	r <sub>1</sub>	r <sub>2</sub>	Масса, г
7006-0283			100										0,416
0284			110										0,465
0285		M30	125	18,0	24	24,0	11,0			1,2	16		0,537
0286			140										0,609
0287			160										0,706
0288			180					4,0	8,0			32	0,803
0289			125										0,720
0290			140										0,821
0291		M36	160	20,0	27	28,0	12,0			1,6	20		0,955
0292			180										1,089
0293			200										1,224
7006-0294			220										1,358

Пример условного обозначения нажимного винта с концом под пяту размерами  $d=M5$ ,  $l=25$  мм:

*Винт 7006-0231 ГОСТ 13429—68*

(Измененная редакция, Изм. № 1).

2. Материал — сталь марки 45 по ГОСТ 1050—74. Допускается замена на сталь других марок с механическими свойствами не ниже, чем у стали марки 45.

3. Твердость — HRC 33...38.

4. Неуказанные предельные отклонения размеров: отверстий — H14, валов — h14, остальных —  $\pm \frac{t_2}{2}$ .

5. Резьба метрическая — по ГОСТ 24705—81. Поле допуска резьбы — 8g по ГОСТ 16093—81.

4, 5. (Измененная редакция, Изм. № 1).

5а. Размеры фасок для резьбы — по ГОСТ 10549—80.

(Введен дополнительно, Изм. № 1).

6. Покрытие — Хим. Окс. прм (обозначение покрытия — по ГОСТ 9.073—77). По соглашению сторон допускается применение других видов защитных покрытий.

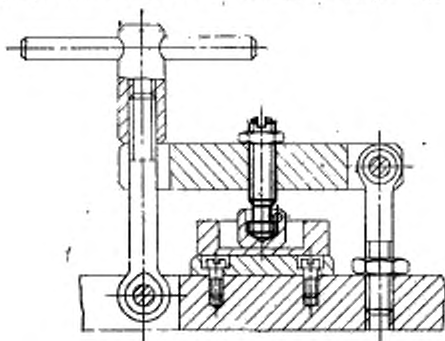
7. Остальные технические требования — по ГОСТ 1759—70.

8. Маркировать по ГОСТ 18160—72.

## ПРИЛОЖЕНИЕ

### Справочное

Пример применения нажимных винтов с концом под пяту



Изменение № 2 ГОСТ 13429—88 Винты нажимные с концом под пята для станочных приспособлений. Конструкция и размеры

Утверждено и введено в действие Постановлением Государственного комитета СССР по стандартам от 16.05.89 № 1232

Дата введения 01.01.90

Наименование стандарта. Исключить слова: «и размеры», «and sizes».

Пункт 1. Чертеж. Заменить параметры шероховатости:  $Rz$  40 на  $Ra$  6,3;  $Rz$  80 на  $Ra$  12,5;  $Ra$  2,5 на  $Ra$  1,6.

Таблица. Графа *b*. Для обозначений винтов 7006-0265—7006-0270 заменить значение: 2,0 на 2,5;

графа *k*. Заменить значения: 1,8 на 2,0; 2,0 на 2,5; 2,5 на 3,1; 3,0 и 3,5 на 3,75.

(Продолжение см с. 92)

Пункт 2. Заменить ссылку: ГОСТ 1050—74 на ГОСТ 1050—86.

Пункт 3. Заменить значение: HRC 33 . . . 38 на 35,0 . . . 39,5 HRC.

Пункт 4 изложить в новой редакции: «4. Неуказанные предельные отклонения размеров: H14, h14,  $\pm \frac{t_2}{2}$ ».

Пункт 5. Заменить поле допуска: 8g на 6g.

Пункт 6. Заменить ссылку: ГОСТ 9.073—77 на ГОСТ 9.306—85.

Пункт 7. Заменить ссылку: ГОСТ 1759—70 на ГОСТ 1759.0—87.

Стандарт дополнить пунктом — 9: «9. Пример применения нажимных винтов с концом под пята указан в справочном приложении».

(ИУС № 8 1989 г.)

---