

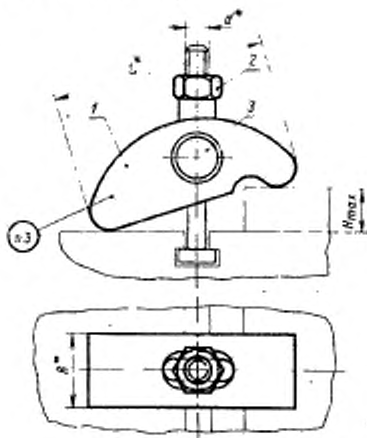
**ПРИХВАТЫ УНИВЕРСАЛЬНЫЕ УСИЛЕННЫЕ.  
КОНСТРУКЦИЯ И РАЗМЕРЫ**Universal straps, strengthened.  
Design and dimensions**ГОСТ  
12774—67\***

Утвержден Комитетом стандартов, мер и измерительных приборов при Совете Министров СССР 21 марта 1967 г. Срок введения установлен

с 01.07 1968 г.

Несоблюдение стандарта преследуется по закону

1. Конструкция и размеры универсального прихвата должны соответствовать черт. 1 и табл. 1.



\* Размер для справок.

Черт. 1

Издание официальное

Перепечатка воспрещена

\* Переиздание (апрель 1981 г.) с Изменением № 1,  
утвержденным в июле 1980 г. (ИУС 10—80).

Таблица 1.

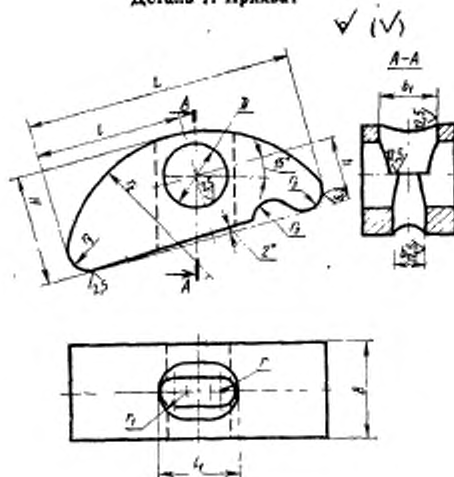
Обозначение прихватов	В	L	H	d	Масса в кг	Дет. 1. Прихват	Дет. 2. Гайка	Дет. 3. Ось
						Количество		
	мм			1		1	1	
				Обозначение				
1035-0251	40	100	36	M12	1,83	1035-0251/001	1035-0251/002	1035-0251/003
1035-0252	60	160	70	M20	3,87	1035-0252/001	1035-0252/002	1035-0252/003

Пример условного обозначения универсального прихвата  $B=40$  мм:

*Прихват 1035-0251 ГОСТ 12774—67*

2. Технические требования по ГОСТ 12778—67.
3. Маркировка должна содержать условное обозначение прихвата и товарный знак.
4. Конструкция и размеры прихвата должны соответствовать черт. 2 и табл. 2.

Деталь 1. Прихват



Черт. 2

Таблица 2

Размеры в мм

Обозначение прихвата	B	L	H	h	l-r <sub>2</sub>	l <sub>1</sub>	b	b <sub>1</sub>	r	r <sub>1</sub>	r <sub>2</sub>	D (пред. откл. по И7)	Масса в кг
1035-0251/001	40	100	43	24	55	30	14	22	7	11	8	25	1,3
1035-0252/001	60	160	66	38	90	52	22	32	11	16	14	36	3,4

Пример условного обозначения прихвата  
B=40 мм:

*Прихват 1035-0251/001 ГОСТ 12774—67*

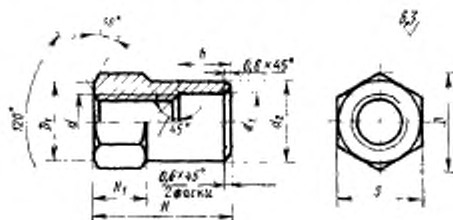
(Измененная редакция, Изм. № 1).

5. Материал — сталь марки 45Л по ГОСТ 977—75.

6. Твердость — HRC 40—45.

7. Конструкция и размеры гайки должны соответствовать черт. 3 и табл. 3.

Деталь 2. Гайка



Черт. 3

Таблица 3

Размеры в мм

Обозначение гаек	D	D <sub>1</sub>	H	H <sub>1</sub>	S	d	d <sub>1</sub>	d <sub>2</sub>	h	Масса в кг
1035-0251/002	25,4	21	30	12	22	M12	14	20	12	0,04
1035-0252/002	36,9	30,4	50	20	32	M20	22	30	20	0,17

Пример условного обозначения гайки D=25,4 мм:

*Гайка 1035-0251/002 ГОСТ 12774—67*

(Измененная редакция, Изм. № 1).

8. Материал — сталь марки 45 по ГОСТ 1050—74.

9. Твердость — HRC 35—40.

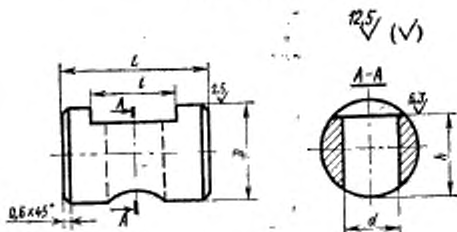
10. Резьба — по СТ СЭВ 182—75.

Поле допуска на резьбу для болтов 8 g для гаек 7 H по ГОСТ 16093—70.

11. Выход резьбы, сбеги, недорезы, проточки и фаски по ГОСТ 10549—80.

12. Конструкция и размеры оси должны соответствовать черт. 4 и табл. 4.

Деталь 3. Ось



Черт. 4

Таблица 4

Размеры в мм

Обозначение осей	$D$ (пред. откл. по $d_{11}$ )	$L$	$d$	$l-k$	Масса в кг
1035-0251/003	25	40	13	22	0,13
1035-0252/003	36	60	22	32	0,30

Пример условного обозначения оси  $D=25$  мм:

Ось 1035-0251/003 ГОСТ 12774—67

(Измененная редакция, Изм. № 1).

13. Материал — сталь марки 45 по ГОСТ 1050—74.

14. Твердость — HRC 35—40.