

ГОСУДАРСТВЕННЫЙ СТАНДАРТ СОЮЗА ССР

Приспособления станочные

**ВТУЛКИ С БУРТИКОМ ДЛЯ ФИКСАТОРОВ
И УСТАНОВОЧНЫХ ПАЛЬЦЕВ**

Конструкция

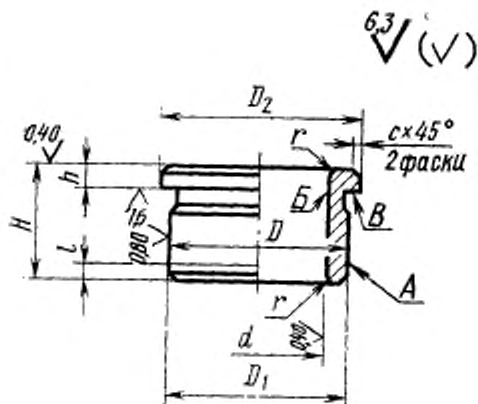
Holding devices. Bead bushes for indices
and locating pins.
Design

ГОСТ

12214—66

Дата введения 01.07.67

1. Конструкция и размеры втулок с буртиком для фиксаторов и установочных пальцев должны соответствовать чертежу и таблице.



Размеры в мм

Обозначения штуков	Приме- няе- мость	d (поле допу- ска 17)	H	D (поле допу- ска 6б)	D_1 (поле допу- ска 9)	D_2	h	l	r	c	Масса, кг
7030-0121		2,5	4	6	—	9	1,6	—	0,2	0,2	0,001
0122		4,0	6	8	8	11		1,2			0,002
0123		6,0	8	10	10	13	2				0,004
0124		8,0	10	12	12	15					0,006
0125		10,0	12	16	16	20					0,013
0126		12,0	14	18	18	22	3	1,5	0,6	0,6	0,014
0127		16,0	18	22	22	26					0,029
0128			16								0,033
0129		20,0	20	26	26	30	4				0,043
0130			28								0,056
0131		25,0	32	32	32	36		2			0,076
0132			40						1,0	1,0	0,110
0133		32,0	45	45	45	50					0,139
0134			50								0,158
0135		36,0	55	55	55	60	5	3			0,194
0136			63						1,6	1,6	0,216
0137		40,0	68	68	68	73					0,266
0138			75								0,389
0139		50,0	80	80	80	85					0,480
7030-0140			85								0,480

Пример условного обозначения втулки с буртиком для фиксаторов и установочных пальцев диаметром $d=2,5$ мм, $H=4$ мм:

Втулка 7030-0121 ГОСТ 12214—66

(Измененная редакция, Изм. № 1, 2).

2. Материал для диаметра d до 20 мм — сталь марки У8А по ГОСТ 1435—74. Допускается замена на стали других марок с механическими свойствами не ниже, чем у стали марки У8А.

Материал для диаметра d свыше 20 мм — сталь марки 20Х по ГОСТ 4543—71. Допускается замена на стали других марок с механическими свойствами не ниже, чем у стали марки 20Х.

3. Твердость — 56...61 HRC₂. Втулки из стали марки 20Х цементировать h 0,8...1,2 мм.

4. Неуказанные предельные отклонения размеров: $h14$, $+\frac{t_2}{2}$.

5. Допуск радиального биения поверхности B относительно оси поверхности A — по 4-й степени точности ГОСТ 24643—81.

6. Допуск торцового биения поверхности B относительно оси поверхности B — по 5-й степени точности ГОСТ 24643—81.

3—6. (Измененная редакция, Изм. № 2).

7. Канавки для выхода шлифовального круга по ГОСТ 8820—69.

8. (Отменен, Изм. № 1).

9. Покрытие — Хим. Окс. прм. (обозначение покрытия — по ГОСТ 9.306—85).

(Измененная редакция, Изм. № 1).

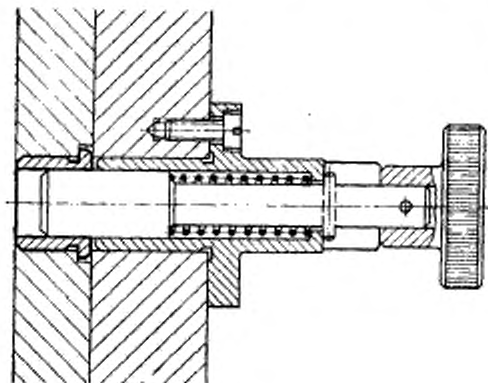
10. Маркировать партию деталей одного типоразмера на тарелке или упаковке с указанием условного обозначения.

(Измененная редакция, Изм. № 2).

11. Пример применения втулки с буртиком для фиксаторов и установочных пальцев указан в приложении.

(Введен дополнительно, Изм. № 2).

**ПРИМЕР ПРИМЕНЕНИЯ ВТУЛКИ С БУРТИКОМ
ДЛЯ ФИКСАТОРОВ И УСТАНОВОЧНЫХ ПАЛЬЦЕВ**



ИНФОРМАЦИОННЫЕ ДАННЫЕ

1. РАЗРАБОТАН И ВНЕСЕН Министерством тяжелого, энергетического и транспортного машиностроения СССР
Министерством станкостроительной и инструментальной промышленности СССР

РАЗРАБОТЧИКИ

В. В. Андреев; В. Н. Дзегиленок, канд. техн. наук; В. А. Петрова; К. И. Сокольский; А. З. Старосельский (руководитель темы); А. В. Хренова; В. М. Шарков

2. УТВЕРЖДЕН И ВВЕДЕН В ДЕЯСТВИЕ Постановлением Комитета стандартов, мер и измерительных приборов при Совете Министров СССР от 10.08.66 № 937
3. Срок проверки—1993 г. Периодичность проверки—5 лет
4. Взамен МН 381—60
5. ССЫЛОЧНЫЕ НОРМАТИВНО-ТЕХНИЧЕСКИЕ ДОКУМЕНТЫ

Обозначение НТД, на который дана ссылка	Номер пункта
ГОСТ 9.306—85	9
ГОСТ 1435—74	2
ГОСТ 4543—71	2
ГОСТ 8820—69	7
ГОСТ 24643—81	5, 6

6. ПЕРЕИЗДАНИЕ (июль 1990 г.) с ИЗМЕНЕНИЯМИ № 1, 2, утвержденными в июне 1980 г., марте 1988 г. (ИУС 9—80, 6—88)
7. Проверен в 1988 г. Снято ограничение срока действия (Постановление Государственного комитета СССР по стандартам от 17.03.88 № 586)