

ГОСТ Р 51481—99  
(ИСО 6886—96)

ГОСУДАРСТВЕННЫЙ СТАНДАРТ РОССИЙСКОЙ ФЕДЕРАЦИИ

---

**ЖИРЫ И МАСЛА ЖИВОТНЫЕ  
И РАСТИТЕЛЬНЫЕ**

**Метод определения устойчивости к окислению  
(метод ускоренного окисления)**

Издание официальное

ГОССТАНДАРТ РОССИИ  
Москва

**Предисловие**

**1 РАЗРАБОТАН** Всероссийским научно-исследовательским институтом мясной промышленности

**ВНЕСЕН** Техническим комитетом по стандартизации ТК 226 «Мясо и мясная продукция»

**2 ПРИНЯТ И ВВЕДЕН В ДЕЙСТВИЕ** Постановлением Госстандарта России от 22 декабря 1999 г. № 637-ст

**3 Настоящий стандарт** представляет собой аутентичный текст международного стандарта ИСО 6886: 1996 «Жиры и масла животные и растительные. Определение устойчивости к окислению (ускоренный тест на окисление) с дополнительными требованиями, отражающими потребности экономики страны (за исключением разделов 2, 11)»

**4 ВВЕДЕН ВПЕРВЫЕ**

**5 ПЕРЕИЗДАНИЕ**

Настоящий стандарт не может быть полностью или частично воспроизведен, тиражирован и распространен в качестве официального издания без разрешения Госстандарта России

## ЖИРЫ И МАСЛА ЖИВОТНЫЕ И РАСТИТЕЛЬНЫЕ

### Метод определения устойчивости к окислению (метод ускоренного окисления)

Animal and vegetable fats and oils.  
Method for determination of oxidation stability (accelerated oxidation test)

---

Дата введения 2001—01—01

### 1 Область применения

Настоящий стандарт устанавливает метод определения устойчивости к окислению жиров и масел и применяется для рафинированных животных и растительных жиров и масел.

**Примечание** — Присутствие летучих жирных кислот и летучих продуктов окисления жирных кислот делает измерение в пределах точности метода невозможным.

### 2 Нормативные ссылки

В настоящем стандарте использована ссылка на следующий стандарт:  
ИСО 5555—91\* Жиры и масла животные и растительные. Отбор проб

### 3 Определения

В настоящем стандарте применяют следующие термины с соответствующими определениями:  
**индукционный период:** Промежуток времени между моментом, когда проба достигает заданной температуры, и моментом, когда начинает быстро возрастать скорость образования продуктов окисления;

**устойчивость к окислению:** Индукционный период, определяемый в соответствии с методикой, установленной в настоящем стандарте, выраженный в часах.

**Примечание** — Определение устойчивости к окислению обычно выполняют при температуре 100 °С. В зависимости от фактической устойчивости к окислению испытуемых проб определение может выполняться при более высокой температуре, например при 110 °С.

Температуру определения выбирают так, чтобы индукционный период составлял от 5 до 10 ч.

### 4 Сущность метода

Струю очищенного воздуха пропускают через пробу, предварительно нагретую до температуры 100 — 110 °С. Образовавшиеся за период окисления газообразные вещества вместе с воздухом поступают в колбу с электродом для измерения электрической проводимости, заполненную деминерализованной или дистиллированной водой. Электрод соединен с измеряющим и записывающим устройством. Устройство указывает на окончание индукционного периода, когда проводимость начинает быстро возрастать. Быстрое возрастание проводимости является результатом диссоциации летучих карбоксильных кислот, образующихся в период окисления, и поглощающихся водой.

---

\* Действует до введения в действие ГОСТ Р, разработанного на основе ИСО.

## 5 Реактивы и материалы

Все реактивы должны быть аналитического качества (не ниже х.ч.). Вода должна быть дистиллированной или деминерализованной.

5.1 Молекулярное сито с индикатором влажности, 2 мбар, размером ячеек 0,3 мм. Молекулярное сито должно быть высушено в термостате при температуре 150 °С и охлаждено до комнатной температуры в эксикаторе с осушителем.

5.2 Калия бихромат, раствор 20 г/дм<sup>3</sup> в 1 %-ном растворе серной кислоты (объемная доля).

5.3 Эфир петролейный температурой кипения от 40 до 60 °С или ацетон.

5.4 Очищающее средство, то есть нещелочной детергент с сильной жирозвлекающей способностью.

5.4.1 Очищающий раствор А для азрационных сосудов и соединительных трубок, приготовленный разведением 100 г очищающего средства в 1 дм<sup>3</sup> воды.

5.4.2 Очищающий раствор Б для измерительных ячеек, приготовленный разведением 20 г очищающего средства в 1 дм<sup>3</sup> воды.

## 6 Аппаратура

Применяют обычную лабораторную аппаратуру.

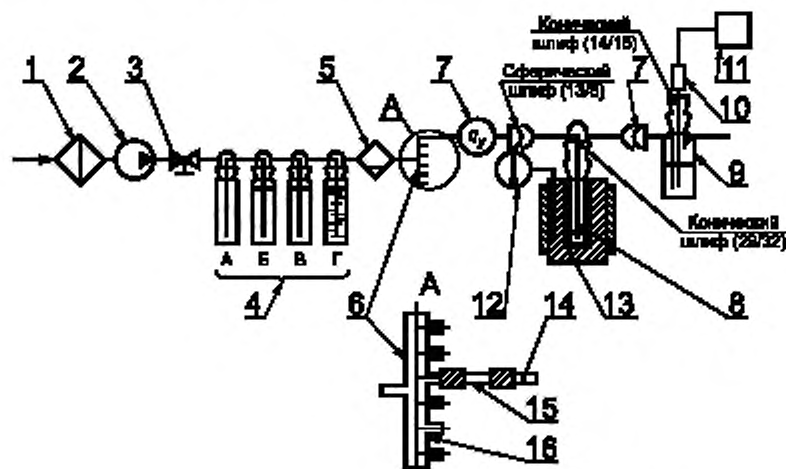
6.1 Аппарат для определения устойчивости к окислению в соответствии с рисунками 1 и 2 или по [1]:

фильтр воздушный, представляющий собой трубку с фильтровальной бумагой на концах, заполненный молекулярным ситом, соединенный с входным отверстием насоса;

насос газовый диафрагменный с регулируемой скоростью потока от 3 до 30 дм<sup>3</sup>/ч и допустимой погрешностью  $\pm 0,03$  дм<sup>3</sup>/ч;

клапан игольчатый;

склянки промывные (четыре) вместимостью 250 см<sup>3</sup>, соединенные как показано на рисунке 1.



1 — воздушный фильтр; 2 — газовый диафрагменный насос; 3 — игольчатый клапан; 4 — промывные склянки А, Б, В, Г; 5 — каплеуловитель; 6 — циркулятор воздуха; 7 — измеритель скорости потока воздуха; 8 — азрационный сосуд; 9 — измерительная ячейка; 10 — электрод; 11 — измерительное и записывающее устройство; 12 — тиристор и контактный термометр; 13 — нагревательный блок; 14 — ввод измерителя скорости потока воздуха; 15 — капиллярная трубка; 16 — циркулятор воздуха

Рисунок 1 — Схема аппарата для определения устойчивости к окислению

Промывная склянка *А* должна быть пустой, склянки *Б*, *В* и *Г* должны быть заполнены соответственно 150 см<sup>3</sup> раствора бихромата калия, 150 см<sup>3</sup> воды и ватой одновременно с молекулярным ситом;

каплеуловитель;

циркулятор (распределитель) воздуха на каждой из точек циркуляции (обычно шесть), соединенный с капиллярной трубкой внешним диаметром 5 мм, внутренним 0,6 мм и длиной 60 мм;

измеритель скорости потока воздуха (обычно шесть) с диапазоном измерений от 0 до 20 дм<sup>3</sup>/ч, соединенный с циркулятором воздуха;

сосуды аэрационные цилиндрические из боросиликатного стекла (обычно шесть) внешним диаметром 25 мм и высотой 200 мм, закрытые пробкой с коническим шлифом.

В пробку должны быть впаяны вводная и выводная трубки со сферическими шлифами 13/5. Желательно, чтобы цилиндрическая часть сосуда в нескольких сантиметрах от верха была немного уже для устранения образующейся пены. Кольцо из искусственного стекла также может использоваться для этой цели;

ячейки измерительные (обычно шесть) вместимостью 150 см<sup>3</sup>, высотой 120 мм и внешним диаметром 56 мм, с коническим горлом и вводной газовой трубкой, доходящей до дна внутри сосуда, с припаянным сферическим шлифом вне сосуда. В верхней части сосуда должны быть вентиляционные отверстия диаметром приблизительно 2 мм;

электроды (обычно шесть) для измерения электрической проводимости, представляющие собой двойные платиновые электроды с диапазоном измерения от 0 до 300 мкСм/см, соединенные с коническим шлифом 14/15 и подогнанные к размерам измерительной ячейки;

устройство измерительное и записывающее, включающее: штекер для подсоединения каждого электрода к калибровочному потенциометру для установки измеряемого сигнала на 0, усилитель, записывающее устройство регистрации измеряемого сигнала каждого из электродов;

тиристор и контактный термометр глубиной погружения 150 мм и приспособлением для соединения с реле и регулируемым нагревательным элементом, с интервалом измерений от 0 до 150 °С, ценой деления 0,2 °С;

блок нагревательный, отлитый из алюминия, высотой 200 мм, поддерживающий температуру (150 ± 0,2) °С. Блок должен иметь отверстия (обычно шесть) для аэрационных сосудов диаметром 27 мм, глубиной 140 мм, а также отверстие для контактного термометра диаметром 10 мм и глубиной 140 мм.

Допускается использовать баню, заполненную маслом, обеспечивающую поддержание температуры (150 ± 0,2) °С.

6.2 Термометр диапазоном измерений от 70 до 150 °С, ценой деления 0,2 °С.

6.3 Пипетки измерительные вместимостью 50 см<sup>3</sup>, с допускаемой относительной погрешностью ±0,2 %.

6.4 Термостат, обеспечивающий поддержание температуры (150 ± 3) °С.

6.5 Печь муфельную, обеспечивающую поддержание постоянной температуры 500 °С.

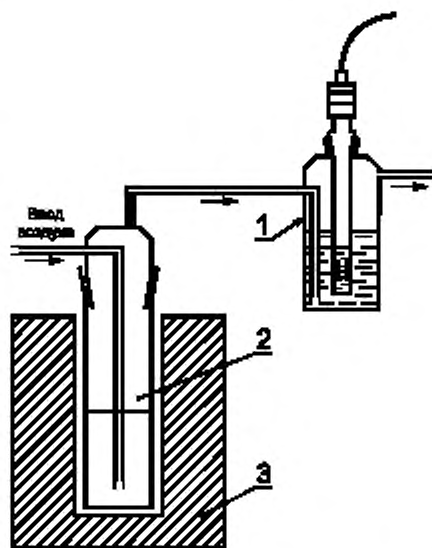
6.6 Баню охлаждающую, обеспечивающую поддержание постоянной температуры приблизительно 15 °С с использованием проточной воды.

6.7 Шланги соединительные гибкие из инертного материала политетрафторэтилен (PTFE) или силикон.

## 7 Отбор проб

Отбор проб — по ИСО 5555.

Проба должна быть представительной, без повреждений при транспортировании и хранении. Отобранную пробу хранят в темном месте при температуре 4 °С.



1 — измерительная ячейка; 2 — аэрационный сосуд; 3 — нагревательный блок

Рисунок 2 — Схема нагревательного блока, аэрационного сосуда и измерительной ячейки

## 8 Подготовка проб

### 8.1 Жидкие масла

Образец пробы тщательно гомогенизируют и с помощью пипетки отбирают требуемое количество из центра пробы.

### 8.2 Полутвердые и твердые жиры

Жир осторожно нагревают до жидкого состояния, гомогенизируют с помощью мешалки, избегая образования пузырьков воздуха, и отбирают требуемое количество из центра пробы с помощью пипетки, нагретой до той же температуры.

## 9 Методика проведения испытаний

9.1 Аэрационные сосуды, измерительные ячейки и их вводные и выводные трубки промывают петролейным эфиром для извлечения возможно большего количества органических остатков и ополаскивают горячей водой.

Аэрационные сосуды и их вводные и выводные трубки нагревают в течение 3 ч в очищающем растворе А при температуре приблизительно 90 °С. Измерительные ячейки замачивают на 24 ч в очищающем растворе Б.

После этого сосуды, вводные и выводные трубки промывают проточной водой, ополаскивают деминерализованной или дистиллированной водой и высушивают в термостате.

**Примечание** — Если используют муфельную печь, установленную на 500 °С, то применяют следующий порядок очистки: трижды промывают ацетоном и оставляют в муфельной печи при 500 °С на ночь.

9.2 Собирают аппарат в соответствии с рисунком 1 или инструкцией по эксплуатации.

9.3 Присоединяют газовый диафрагменный насос и устанавливают скорость потока точно 20 дм<sup>3</sup>/ч, используя игольчатый клапан и измеритель скорости потока. Затем снова выключают насос.

9.4 Нагревательный блок нагревают до требуемой температуры (обычно 100 °С), используя тиристор и контактный термометр. Температура должна поддерживаться постоянной с погрешностью ± 0,2 °С в течение всего испытания.

Для лучшего распространения тепла в отверстие нагревательного блока наливают немного глицерина.

Если используют нагревательную баню, нагревают ее до требуемой температуры, которую контролируют описанным выше способом.

В аэрационный сосуд вносят 10 г термостабильного масла и помещают сосуд без пробки в одно из отверстий нагревательного блока. В масло помещают термометр и контролируют достижение требуемой температуры.

Желательно, чтобы измерение температуры таким способом проводилось в течение всего испытания, даже если за одно и то же время может быть измерено только пять проб.

9.5 С помощью пипетки заполняют измерительные ячейки 50 см<sup>3</sup> воды и помещают их в охлаждающую баню, если устойчивость пробы к окислению превышает 10 ч.

**Примечание** — При температуре более 20 °С летучие карбоксильные кислоты могут испаряться из воды, находящейся в измерительной ячейке, что может привести к уменьшению проводимости водного раствора. Быстро поднимающаяся часть кривой проводимости принимает такую форму, которая делает невозможным провести касательную к этой части кривой.

9.6 Устанавливают электроды и проверяют их сигналы, используя калибровочный потенциометр так, чтобы они соответствовали нулевой точке на бумажной ленте самописца.

Устанавливают скорость продвижения бумажной ленты 10 мм/ч с периодичностью измерений каждые 20 с. Устанавливают измеряемое значение 300 мкСм/см при максимальном результате 100 %. Если невозможно отрегулировать скорость продвижения бумажной ленты 10 мм/ч, то устанавливают скорость 20 мм/ч, что должно быть отмечено на ленте самописца.

9.7 С помощью пипетки отбирают пробу и взвешивают (2,5 ± 0,01) г подготовленной пробы в аэрационный сосуд так, чтобы проба не соприкасалась со стенками сосуда.

Если необходимо определить устойчивость к окислению нескольких проб, то пробы взвешивают

вают последовательно одну за другой. Хранят аэрационные сосуды с пробами в таких условиях, чтобы предотвратить окисление жира (например при температуре ниже минус 10 °С).

9.8 Помещают аэрационный сосуд, закрытый пробкой, в соответствующее отверстие нагревательного блока или в нагревательную баню, которые должны быть нагреты до заданной температуры.

Вначале присоединяют выводную трубку к измерительной ячейке, затем вводную газовую трубку к измерителю скорости потока воздуха. Оставляют содержимое сосудов на 10 мин для достижения заданной температуры.

9.9 Включают газовый диафрагменный насос и снова устанавливают скорость потока воздуха точно 20 дм<sup>3</sup>/ч с помощью игольчатого клапана измерителя скорости потока воздуха.

Записывают время начала измерения на бумажной ленте самописца.

9.10 Заканчивают измерения, когда сигнал достигнет 100 %-ной отметки на шкале самописца.

9.11 Во время определения принимают следующие меры предосторожности:

контролируют настройку измерителя скорости потока воздуха и регулируют, если это необходимо, для поддержания постоянной скорости потока;

контролируют цвет молекулярного сита воздушного фильтра и меняют его, при необходимости, во время измерений, если цвет становится красноватым, на короткое время прекращая воздушный поток;

контролируют подобным образом раствор бихромата калия и меняют его, при необходимости; желательно менять все промывные склянки и молекулярное сито перед каждым пропуском.

9.12 Проводят два последовательных определения в одинаковых условиях в соответствии с 9.1—9.11.

## 10 Обработка результатов

Проводят прямую линию на полученном графическом изображении параллельно базисной линии через точку, полученную на кривой через 1 ч после начала измерения. Проводят оптимальную касательную к верхней части быстро поднимающегося участка кривой (рисунок А.1). Если невозможно провести оптимальную касательную, определение повторяют.

Устойчивость к окислению определяют по значению времени в точке пересечения двух линий (индукционный период) и выражают в часах с погрешностью  $\pm 0,1$  ч.

**Примечание** — Примеры кривых проводимости приведены на рисунке А.1. Кривая, демонстрирующая очень быстрый подъем, может быть результатом слишком высокой температуры раствора в измерительной ячейке, следствием чего является испарение летучих карбоксильных кислот из раствора.

## 11 Контроль точности метода

Точность метода определена посредством межлабораторных испытаний в соответствии с [2], выполненных в 11 лабораториях. Были проанализированы образцы пальмового и рапсового масел с различной устойчивостью к окислению.

Значения сходимости и воспроизводимости, полученные при испытаниях, установлены при доверительной вероятности 95 %.

### 11.1 Сходимость

Расхождение между результатами двух единичных определений, полученными при использовании одного и того же метода, на одной и той же пробе, в одной лаборатории одним и тем же оператором с использованием одного и того же оборудования за короткий промежуток времени, не должно превышать в процентах:

5 — среднего арифметического значения результатов двух единичных определений, при устойчивости к окислению приблизительно 10 ч и температуре  $(100 \pm 0,2)$  °С;

8 — среднего арифметического значения результатов двух единичных определений, при устойчивости к окислению приблизительно 40 ч и температуре  $(100 \pm 0,2)$  °С.

Если расхождение превышает установленные значения, отбрасывают оба результата и выполняют два новых единичных определения.

За окончательный результат принимают среднее арифметическое значение результатов двух единичных определений, округленное до первого десятичного знака.

### 11.2 Воспроизводимость

Расхождение между результатами двух независимых определений, полученными при исполь-

зовании одного и того же метода, на одной и той же пробе, в разных лабораториях, разными операторами, с использованием различного оборудования, не должно превышать в процентах:

10 — среднего арифметического значения результатов двух независимых определений, при устойчивости к окислению приблизительно 10 ч и температуре  $(100 \pm 0,2)$  °С,

15 — среднего арифметического значения результатов двух независимых определений, при устойчивости к окислению приблизительно 40 ч и температуре  $(100 \pm 0,2)$  °С.

## 12 Оформление результатов испытаний

Протокол испытаний должен содержать следующую информацию:

- ссылку на метод, в соответствии с которым производился отбор проб, если он известен;
- ссылку на используемый метод;
- температуру, при которой выполнялось определение;
- полученные результаты (значение устойчивости к окислению, выраженное в часах с точностью до первого десятичного знака);
- сходимости.

В протоколе испытаний должны быть отражены все подробности проведения испытаний, не предусмотренные настоящим стандартом или считающиеся необязательными, которые могли повлиять на результат.

Протокол испытаний должен содержать всю информацию, необходимую для полной идентификации образца.

### ПРИЛОЖЕНИЕ А (справочное)

#### Краткое изложение метода, примеры кривых проводимости и способов определения индукционного периода

В течение ряда лет было разработано несколько методов определения устойчивости к окислению масел и жиров. Эти методы основаны на измерении скорости абсорбции кислорода маслами и жирами (в жидком состоянии), которые подвергались воздействию воздуха.

Абсорбция кислорода может быть измерена прямо при использовании специального аппарата Варбурга или косвенно при определении перекисей или продуктов их диссоциации, образующихся во время окисления.

Из непрямых методов определения метод активного кислорода (МАК) является самым старым. Он основан на определении перекисного числа в зависимости от усиления аэрации пробы при 98,7 °С и устанавливает время, которое требуется для достижения значения перекисного числа, равного 100 ммоль (активного кислорода на 2 кг).

Тест на устойчивость к окислению по Свифту был разработан на основе этого метода, но этот метод очень длителен и не может быть автоматизирован.

В методе, приведенном в настоящем стандарте, процесс окисления разделяется на две фазы:

а) первая — индукционный период, характеризуется медленной абсорбцией кислорода, во время которой идет образование перекисей;

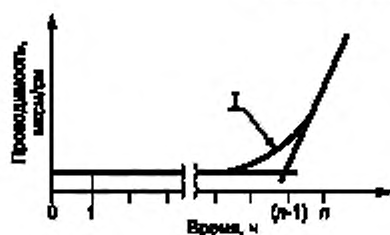
б) вторая — с изменением запаха и вкуса, характеризуется быстрой абсорбцией, во время которой перекиси не только образуются, но и диссоциируют под влиянием высокой температуры. В этот период образуются такие продукты, как альдегиды, кетоны и жирные низкомолекулярные кислоты. Эти продукты усиливают изменения запаха и вкуса.

Метод, приведенный в настоящем стандарте, является кондуктометрическим определением летучих продуктов диссоциации кислот (в основном муравьиной и уксусной), образующихся во время окисления.

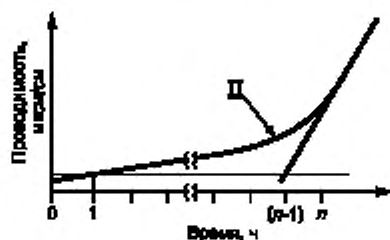
По кривой проводимости индукционный период определяется в соответствии с индукционным периодом, полученным по МАК, при условии проведения определений при одной и той же температуре. Кривые проводимости могут иметь различную форму. Примеры кривых показаны на рисунке А.1.



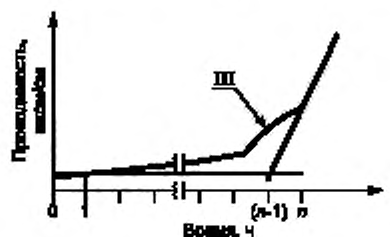
На кривой *I* показано четкое и быстрое изменение наклона (идеальная форма)



На кривой *II* показан медленный подъем вначале, затем четкое изменение наклона



Кривая *III* имеет изгиб более чем в одной точке. Очень крутая касательная свидетельствует о быстром самоокислении



На кривой *IV* показан резкий быстрый подъем, который является результатом освобождения жирных кислот или других летучих продуктов в пробе (например в кокосовом или коровьем масле)

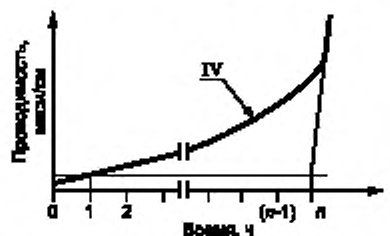


Рисунок А.1 — Примеры кривых проводимости

## ПРИЛОЖЕНИЕ Б (справочное)

### Библиография

- [1] Аппарат для определения устойчивости к окислению под торговым названием Ransimat, модель 679, может быть закуплен в Швейцарии на фирме Methrom-Herisau AG

**Примечание** — В аппарате Ransimat 679 для очистки прокачиваемого насосом воздуха используют молекулярное сито, а промывные склянки не используются. Использование промывных склянок, тем не менее, настоятельно рекомендуется.

- [2] Woestenberg, W.J., and Zaalberg, J. Fette. Seifen. Anstrichmittel, 88, 1986, p.53

ОКС 67.200.10,  
67.120.10

Н19, Н69

ОКСТУ 9209,  
9215,  
9141

Ключевые слова: сельскохозяйственные продукты, пищевые продукты, животные жиры, растительные жиры, животные масла, растительные масла, испытания, устойчивость к окислению, ускоренное окисление

---