

ПРОТЕЗИРОВАНИЕ

**ИСПЫТАНИЯ КОНСТРУКЦИИ ПРОТЕЗОВ
НИЖНИХ КОНЕЧНОСТЕЙ**

Часть 5

МЕТОДЫ ДОПОЛНИТЕЛЬНЫХ ИСПЫТАНИЙ

Издание официальное

Предисловие

1 РАЗРАБОТАН Ракетно-космической корпорацией «Энергия» имени С.П. Королева и Центральным научно-исследовательским институтом протезирования и протезостроения

ВНЕСЕН Техническим комитетом по стандартизации ТК 381 «Технические средства для инвалидов»

2 ПРИНЯТ И ВВЕДЕН В ДЕЙСТВИЕ Постановлением Госстандарта России от 28 июля 1998 г. № 303

3 Настоящий стандарт представляет собой аутентичный текст международного стандарта ИСО 10328-5—96 «Протезирование. Испытания конструкции протезов нижних конечностей. Часть 5. Методы дополнительных испытаний конструкции»

4 ВВЕДЕН ВПЕРВЫЕ

© ИПК Издательство стандартов, 1998

Настоящий стандарт не может быть полностью или частично воспроизведен, тиражирован и распространен в качестве официального издания без разрешения Госстандарта России

Содержание

1 Область применения	1
2 Нормативные ссылки	1
3 Определения	1
4 Испытания на кручение	1
5 Испытания устройства голеностоп-стопа	2
6 Испытания стопора сгибания коленного узла	5
7 Испытания замка коленного узла	6

Протезирование

ИСПЫТАНИЯ КОНСТРУКЦИИ ПРОТЕЗОВ НИЖНИХ КОНЕЧНОСТЕЙ

Часть 5. Методы дополнительных испытаний

Prosthetics. Structural testing of lower-limb prostheses.
Part 5. Supplementary structural tests

Дата введения 1999—01—01

1 ОБЛАСТЬ ПРИМЕНЕНИЯ

Настоящий стандарт распространяется на протезы голени и бедра.

Примечание — Испытания проводят на моделях для испытаний полной конструкции, частичной конструкции или отдельных узлов и деталей протеза.

Настоящий стандарт устанавливает требования к испытаниям, дополняющим основные испытания, установленные ГОСТ Р ИСО 10328-3 и ГОСТ Р ИСО 10328-4.

Дополнительными являются испытания:

- на кручение;
- устройства голеностоп-стопа;
- стопора сгибания коленного узла;
- замка коленного узла.

2 НОРМАТИВНЫЕ ССЫЛКИ

В настоящем стандарте использованы ссылки на следующие стандарты:

ГОСТ Р ИСО 10328-1—98 Протезирование. Испытания конструкции протезов нижних конечностей. Часть 1. Схемы испытаний

ГОСТ Р ИСО 10328-2—98 Протезирование. Испытания конструкции протезов нижних конечностей. Часть 2. Образцы для испытаний

ГОСТ Р ИСО 10328-3—98 Протезирование. Испытания конструкции протезов нижних конечностей. Часть 3. Методы основных испытаний

ГОСТ Р ИСО 10328-4—98 Протезирование. Испытания конструкции протезов нижних конечностей. Часть 4. Параметры нагружения при основных испытаниях

ГОСТ Р ИСО 10328-6—98 Протезирование. Испытания конструкции протезов нижних конечностей. Часть 6. Параметры нагружения при дополнительных испытаниях

ГОСТ Р ИСО 10328-7—98 Протезирование. Испытания конструкции протезов нижних конечностей. Часть 7. Сопроводительный документ на образец для испытаний

ГОСТ Р ИСО 10328-8—98 Протезирование. Испытания конструкции протезов нижних конечностей. Часть 8. Отчет об испытаниях

3 ОПРЕДЕЛЕНИЯ

В настоящем стандарте применяют термины по ГОСТ Р ИСО 10328-1.

4 ИСПЫТАНИЯ НА КРУЧЕНИЕ

4.1 Человек может создавать крутящие нагрузки на протез, которые превышают крутящие моменты, образующиеся в условиях нагружения, установленных ГОСТ Р ИСО 10328-3 и ГОСТ Р ИСО 10328-4. Для того чтобы подтвердить прочность конструкции протеза и надежность его фиксации в условиях, когда человек на протезе поскользывается, необходимо провести дополнительные испытания на кручение при статических нагрузках.

4.2 Статическим испытаниям на кручение подвергают все узлы протеза — от гильзы до устройства голеностоп-стопа.

4.3 Методика испытаний на кручение

4.3.1 Собирают образец в соответствии с инструкцией изготовителя (поставщика), уделяя особое внимание затяжке болтов, которые крепят элементы протеза между собой.

4.3.2 Устанавливают образец с полностью раскрытым коленным узлом и с действительными центрами коленного и голеностопного узлов (раздел 7 ГОСТ Р ИСО 10328-2) по оси u , обеспечив нейтральное положение всех регулируемых деталей. Если невозможно добиться нейтрального положения регулируемых деталей, то следует воспользоваться инструкцией изготовителя (поставщика) по установке узлов протеза в нейтральное положение.

4.3.3 Закрепляют один конец образца в испытательном оборудовании, а к другому прикладывают относительно оси u крутящий момент M_u для получения опрессовочного момента $M_{u, \text{сет}}$, значение которого установлено в таблице 6 ГОСТ Р ИСО 10328-6. Удерживают опрессовочный крутящий момент не более 30 с и затем снимают его.

4.3.4 Прикладывают к образцу крутящий момент M_u для создания стабилизирующего крутящего момента $M_{u, \text{stab}}$ относительно оси u , значение которого установлено в таблице 6 ГОСТ Р ИСО 10328-6, и удерживают его до завершения работ по 4.3.5.

4.3.5 Отмечают начальные относительные угловые положения в стыках всех элементов образца.

4.3.6 Плавнo увеличивают крутящий момент M_u со скоростью, не превышающей 4 Н·м/с, до максимального крутящего момента $M_{u, \text{max}}$ относительно оси u , значение которого установлено в таблице 6 ГОСТ Р ИСО 10328-6. Удерживают максимальный крутящий момент в течение 30 с и затем снижают его до стабилизирующего крутящего момента $M_{u, \text{stab}}$.

4.3.7 Отмечают конечные угловые положения верхней и нижней частей образца. Завершают измерения относительного угла поворота концов образца в течение 15 мин.

4.3.8 Образец удовлетворяет требованиям раздела 4 настоящего стандарта и таблицы 6 ГОСТ Р ИСО 10328-6, если значение относительного угла поворота концов образца после снятия нагрузки не превышает 3° и образец сохраняет способность безопасно функционировать.

4.3.9 Повторяют испытания на кручение (4.3.3—4.3.8) в противоположном направлении.

4.3.10 Проводят испытания в полном объеме на втором образце и проверяют оба образца на соответствие требованиям раздела 4 настоящего стандарта и таблицы 6 ГОСТ Р ИСО 10328-6.

4.3.11 Регистрируют следующие данные:

- значение моментов затяжки всех болтов крепления образца;
- продолжительность испытания и измерения относительного угла поворота концов образца;
- значение относительного угла поворота концов образца.

5 ИСПЫТАНИЯ УСТРОЙСТВА ГОЛЕНОСТОП-СТОПА

5.1 Согласно 4.1—4.3 ГОСТ Р ИСО 10328-2 устройство голеностоп-стопа может быть испытано в модели частичной конструкции по схемам испытаний, установленным ГОСТ Р ИСО 10328-1, и в условиях нагружения для основных испытаний по ГОСТ Р ИСО 10328-3 при соответствующем уровне нагрузки по ГОСТ Р ИСО 10328-4.

При дополнительных статических и циклических испытаниях устройства голеностоп-стопа передний отдел стопы (далее — носок) и задний отдел стопы (далее — пятка) нагружают поочередно.

Устройство голеностоп-стопа испытывают вместе с соединениями с остальной частью протеза. Результаты этих испытаний распространяют на устройство голеностоп-стопа только в сочетании с представленными соединениями.

5.2 Выбор и подготовка образца

Для испытаний устройство голеностоп-стопа должно быть отобрано по 5.2 ГОСТ Р ИСО 10328-2 и поставлено изготовителем (поставщиком) собранным и соединенным с остальной частью протеза через, например, голеностопный узел, юстировочное устройство, несущее основание, гибкую конструкцию или экзоскелетный элемент.

5.3 Установка образца

Установка образца в системе координат должна быть осуществлена по ГОСТ Р ИСО 10328-1 и 7.1, 7.2 ГОСТ Р ИСО 10328-2.

Центральная линия стопы должна быть повернута на угол $\theta_{i0} = 7^\circ$ (рисунок 1) для того, чтобы обеспечить положение устройства голеностоп-стопа «вразвал» (носки наружу).

Испытательные силы F_1 и F_2 прикладывают к пятке и носку через платы, которые должны

быть расположены под определенными углами к устройству голеностоп-стопа и должны содержать технические средства, минимизирующие передачу поперечных сил (рисунок 1).

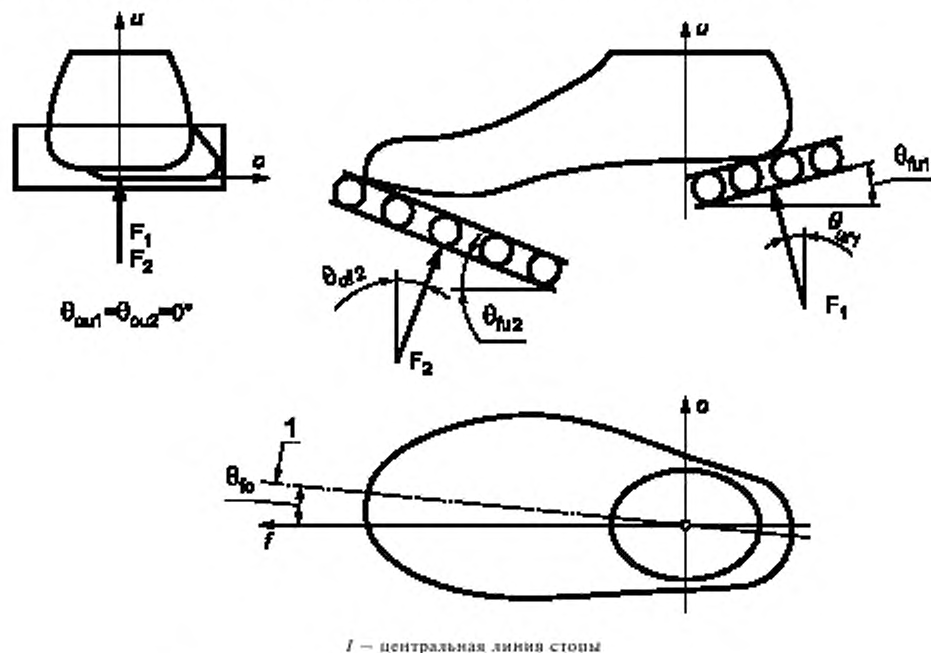


Рисунок 1 — Положение образца в испытательном оборудовании

Значения углов между линией нагружения и платами должны соответствовать указанным в таблице 7 ГОСТ Р ИСО 10328-6.

5.4 Методика испытаний устройства голеностоп-стопа

Указания по применению испытательных сил и их значения должны соответствовать установленным в таблицах 3 и 8 ГОСТ Р ИСО 10328-6 соответственно.

5.4.1 Статические проверочные испытания устройства голеностоп-стопа

5.4.1.1 Подготавливают и устанавливают образец по 5.3 и сопроводительному документу (ГОСТ Р ИСО 10328-7).

5.4.1.2 Закрепляют образец в испытательном оборудовании, как показано на рисунке 1.

5.4.1.3 Плавно со скоростью от 100 до 250 Н/с увеличивают проверочную испытательную силу F_1 до F_{1sp} , значение которой при соответствующем уровне нагрузки установлено в таблице 8 ГОСТ Р ИСО 10328-6.

5.4.1.4 Удерживают проверочную испытательную силу F_{1sp} в течение 30 с.

5.4.1.5 Уменьшают испытательную силу F_1 до нуля и изменяют направление нагружения на θ_{nu2} .

5.4.1.6 Плавно со скоростью от 100 до 250 Н/с увеличивают проверочную испытательную силу F_2 до F_{2sp} , значение которой при соответствующем уровне нагрузки установлено в таблице 8 ГОСТ Р ИСО 10328-6.

5.4.1.7 Удерживают проверочную испытательную силу F_{2sp} в течение 30 с.

5.4.1.8 Уменьшают испытательную силу F_2 до нуля и проверяют образец, который считают не соответствующим требованиям раздела 5 настоящего стандарта и таблиц 7 и 8 ГОСТ Р ИСО 10328-6, если:

- деформация образца такова, что проверочная испытательная сила не может быть приложена;
- образец разрушился;
- образец не разрушился, но потерял способность безопасно функционировать.

5.4.1.9 Проводят испытания в полном объеме на втором образце и проверяют оба образца на соответствие требованиям раздела 5 настоящего стандарта и таблиц 7 и 8 ГОСТ Р ИСО 10328-6.

5.4.1.10 В случае разрушения образцов регистрируют в отчете (ГОСТ Р ИСО 10328-8) значение разрушающей нагрузки и данные о характере разрушения.

5.4.2 Статические испытания устройства голенисто-стопа до разрушения

Примечание — Для данных испытаний может быть использован образец, прошедший статические проверочные испытания без разрушения.

5.4.2.1 Подготавливают и устанавливают образец в соответствии с требованиями 5.3 и сопроводительного документа (ГОСТ Р ИСО 10328-7).

5.4.2.2 Закрепляют образец в испытательном оборудовании, как показано на рисунке 1.

5.4.2.3 Плавно со скоростью от 100 до 250 Н/с увеличивают испытательную силу F_1 до разрушения образца или до достижения предельной испытательной силы $F_{1\max}$ по 5.4.2.4 для хрупкого разрушения. Регистрируют максимальное значение силы F_1 , достигнутое при испытаниях.

5.4.2.4 Статическая испытательная сила F_1 в направлении нагружения θ_{a1} , которую образец должен выдержать, что будет удовлетворять требованиям раздела 5 настоящего стандарта и таблиц 7 и 8 ГОСТ Р ИСО 10328-6, зависит от вида возможного разрушения (3.1 и 3.2 ГОСТ Р ИСО 10328-3).

Образец удовлетворяет требованиям раздела 5 настоящего стандарта и таблиц 7 и 8 ГОСТ Р ИСО 10328-6, если он выдерживает предельную испытательную силу $F_{1\max}$ для хрупкого разрушения или если произойдет пластическое разрушение при нагрузке, превышающей предельную испытательную силу $F_{1\max}$, значение которой при соответствующем уровне нагрузки установлено в таблице 8 ГОСТ Р ИСО 10328-6.

Примечание — По специальному требованию изготовителя (поставщика) или по требованию сопроводительного документа статические испытания до разрушения могут быть продолжены после того, как образец выдержал испытательную силу по 5.4.2.4 для хрупкого разрушения, до фактического разрушения образца.

5.4.2.5 Закрепляют второй образец в испытательном оборудовании, как показано на рисунке 1.

Нельзя использовать образец, который был поврежден при испытаниях по 5.4.2.2—5.4.2.4.

Примечание — Если образец выдержал испытания в одном направлении нагружения, то он может быть использован для испытаний в другом направлении нагружения.

5.4.2.6 Плавно со скоростью от 100 до 250 Н/с увеличивают испытательную силу F_2 до разрушения образца или до достижения предельной испытательной силы $F_{2\max}$ по 5.4.2.7 для хрупкого разрушения. Регистрируют максимальное значение силы F_2 , достигнутое при испытаниях.

5.4.2.7 Статическая испытательная сила F_2 в направлении нагружения θ_{a2} , которую образец должен выдержать, что будет удовлетворять требованиям раздела 5 настоящего стандарта и таблиц 7 и 8 ГОСТ Р ИСО 10328-6, зависит от вида возможного разрушения (3.1 и 3.2 ГОСТ Р ИСО 10328-3).

Образец соответствует требованиям раздела 5 настоящего стандарта и таблиц 7 и 8 ГОСТ Р ИСО 10328-6, если он выдерживает предельную испытательную силу $F_{2\max}$ для хрупкого разрушения или если произойдет пластическое разрушение при нагрузке, превышающей предельную испытательную силу $F_{2\max}$, значение которой при соответствующем уровне нагрузки установлено в таблице 8 ГОСТ Р ИСО 10328-6.

Примечание — По специальному требованию изготовителя (поставщика) или по требованию сопроводительного документа статические испытания до разрушения могут быть продолжены после того, как образец выдержал испытательную силу по 5.4.2.7 для хрупкого разрушения, до фактического разрушения образца.

5.4.2.8 Проводят испытания в полном объеме на втором образце и проверяют оба образца на соответствие требованиям раздела 5 настоящего стандарта и таблиц 7 и 8 ГОСТ Р ИСО 10328-6.

5.4.2.9 В случае разрушения образца его исследуют для определения вида разрушения. Результаты исследования регистрируют в отчете (ГОСТ Р ИСО 10328-8).

5.4.3 Циклические испытания устройства голенисто-стопа

5.4.3.1 Подготавливают и устанавливают образец в соответствии с требованиями 5.3 и сопроводительного документа (ГОСТ Р ИСО 10328-8).

5.4.3.2 Закрепляют образец в испытательном оборудовании, как показано на рисунке 1.

5.4.3.3 Прикладывают попеременно циклическую испытательную силу $F_{1c} = F_{1\max} - F_{\min}$ к пятке и циклическую испытательную силу $F_{2c} = F_{2\max} - F_{\min}$ к носку при частоте от 0,5 до 3 Гц в соответствии с сопроводительным документом (ГОСТ Р ИСО 10328-7). Если установленная частота

не может быть достигнута, то изготовитель (поставщик) и испытательная лаборатория (центр) должны согласовать другую частоту. При этом следует учитывать требования 7.1.1—7.1.5 ГОСТ Р ИСО 10328-3.

5.4.3.4 Исследуют форму волны приложенных испытательных сил F_{1c} и F_{2c} . Испытания прекращают, если форма волны не соответствует требованиям 7.1.2 ГОСТ Р ИСО 10328-3.

5.4.3.5 Продолжают испытания до разрушения образца или до достижения $2 \cdot 10^6$ циклов нагружения как для пятки, так и для носка.

5.4.3.6 По требованию изготовителя (поставщика) образцы, прошедшие циклические испытания без видимых невооруженным глазом разрушений, могут быть визуально исследованы с помощью лупы четырех- или более кратного увеличения. Данные о всех обнаруженных трещинах и их характере должны быть зарегистрированы в отчете.

5.4.3.7 Нагружают образцы, успешно прошедшие циклические испытания, заключительной статической силой $F_{1fn} = F_{1sp}$ в направлении нагружения θ_{uff} и заключительной статической силой $F_{2fn} = F_{2sp}$ в направлении нагружения θ_{ufz} (значения F_{1sp} и F_{2sp} при соответствующем уровне нагрузки установлены в таблице 8 ГОСТ Р ИСО 10328-6), которые прикладывают со скоростью от 100 до 250 Н/с. Образец должен выдержать нагрузку в каждом направлении в течение 30 с без разрушения.

5.4.3.8 Проводят испытания в полном объеме на втором образце и проверяют оба образца на соответствие требованиям раздела 5 настоящего стандарта и таблиц 7 и 8 ГОСТ Р ИСО 10328-6.

5.4.3.9 В случае разрушения образца его исследуют для определения вида разрушения. Результаты исследования регистрируют в отчете (ГОСТ Р ИСО 10328-8).

6 ИСПЫТАНИЯ СТОПОРА СГИБАНИЯ КОЛЕННОГО УЗЛА

6.1 Человек может создавать большие нагрузки на протез при полном сгибании колена, при стоянии на коленях или сидении на корточках (глубокое приседание). Для обеспечения соответствующего уровня безопасности при эксплуатации протеза необходимо провести дополнительные испытания конструкции стопора сгибания коленного узла.

6.2 Общие требования к испытаниям

6.2.1 Испытанию подлежат все коленные узлы и связанные с ними детали, которые обеспечивают ограничение сгибания коленного узла в полном протезе.

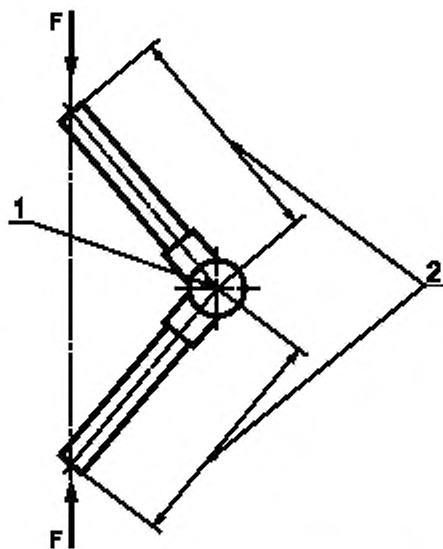
6.2.2 Модель должна состоять из коленного узла с присоединенными деталями, обеспечивающими ограничение сгибания коленного узла в полном протезе, удлинителей и нагрузочных рычагов. Внешние элементы могут быть заменены.

6.2.3 Если коленный узел может быть использован в различных вариантах сборки протеза, то для испытаний должна быть представлена модель, в которой положение стопора сгибания является ближайшим к центру вращения коленного узла при максимальном сгибании.

6.2.4 Модель должна точно воспроизводить положение стопора сгибания в протезе; она может включать в себя гильзу и (или) устройство голеноstop-стопа.

6.2.5 Если образец можно регулировать, то он должен быть установлен в наихудшем положении.

6.2.6 Модель должна иметь удлинители, прикрепленные выше и ниже коленного узла и отрегулированные по оси u и перпендикулярно к действительной центральной линии коленного узла, что полностью или частично имитирует бедро и голень. Удлинители должны обеспечить действительную длину, равную 400 мм, которую измеряют от действительного центра коленного узла (рисунок 2).



1 — действительный центр коленного узла,
2 — действительная длина удлинителя

Рисунок 2 — Схема нагружения стопора сгибания коленного узла

6.3 Статические испытания стопора сгибания коленного узла

6.3.1 Увеличивают испытательную силу F , приложенную к концам удлинителей, со скоростью от 100 до 250 Н/с до разрушения образца или до достижения установленных нагрузок на образец (рисунок 2).

6.3.2 Значение статической испытательной силы F_{sp} , которую образец должен выдержать, установлено в таблице 9 ГОСТ Р ИСО 10328-6.

6.3.3 Проводят испытания в полном объеме на втором образце и проверяют оба образца на соответствие требованиям раздела 6 настоящего стандарта и таблицы 9 ГОСТ Р ИСО 10328-6.

6.3.4 В случае разрушения образца регистрируют в отчете (ГОСТ Р ИСО 10328-8) значение разрушающей нагрузки и данные о характере разрушения.

7 ИСПЫТАНИЯ ЗАМКА КОЛЕННОГО УЗЛА

7.1 При эксплуатации протеза замок коленного узла подвергается изгибающим нагрузкам в фазе опоры, и его разрушение в этой фазе потенциально опасно. Для обеспечения соответствующего уровня безопасности при эксплуатации протеза необходимо провести дополнительные испытания конструкции замков коленных узлов.

7.2 Общие требования к испытаниям

7.2.1 Испытанию подлежат все коленные узлы с замками.

7.2.2 Если положение замка можно регулировать или при регулировке установки образца замок может перемещаться относительно центра вращения, то образец должен быть установлен таким образом, чтобы замок располагался как можно ближе к действительному центру коленного узла (7.4 ГОСТ Р ИСО 10328-2).

7.3 Статические проверочные испытания замка коленного узла

7.3.1 Подготавливают и устанавливают образец в соответствии с требованиями ГОСТ Р ИСО 10328-2 и сопроводительного документа (ГОСТ Р ИСО 10328-7). Модель устанавливают в соответствии с данными таблицы 10 ГОСТ Р ИСО 10328-6.

7.3.2 Закрепляют модель в испытательном оборудовании.

7.3.3 Прикладывают к модели опрессовочную испытательную силу $F_{set} = 0,8 F_c$, где F_c — циклическая испытательная сила, значение которой установлено в таблице 11 ГОСТ Р ИСО 10328-6. Удерживают опрессовочную силу F_{set} не более 30 с и затем снимают ее.

7.3.4 Прикладывают к модели стабилизирующую силу $F_{stab} = 50$ Н и удерживают ее до завершения регулировок и измерений по 7.3.5.

7.3.5 Регулируют нижний и верхний нагрузочные рычаги таким образом, чтобы значения смещений коленного узла (f_A, o_A и f_K, o_K) соответствовали установленным в таблице 10 ГОСТ Р ИСО 10328-6. Измеряют L_{BT} и регистрируют ее как L_6 .

7.3.6 Плавно со скоростью от 100 до 250 Н/с увеличивают испытательную силу F до F_{sp} , значение которой установлено в таблице 11 ГОСТ Р ИСО 10328-6. Удерживают проверочную испытательную силу F_{sp} в течение 30 с.

7.3.7 Уменьшают испытательную силу F до $F_{stab} = 50$ Н.

7.3.8 Удерживают испытательную силу $F_{stab} = 50$ Н до завершения измерения L_{BT} в течение не более 15 мин.

Измеряют L_{BT} и регистрируют ее как L_7 .

7.3.9 Вычисляют остаточную деформацию D_4 между нижней и верхней точками приложения нагрузки и регистрируют ее значение $D_4 = L_6 - L_7$.

7.3.10 Проверяют образец, который считают не соответствующим требованиям раздела 7 настоящего стандарта и таблиц 10 и 11 ГОСТ Р ИСО 10328-6, если:

а) деформация или разрушение образца таковы, что проверочная испытательная сила не может быть приложена;

б) значение остаточной деформации D_4 более 2 мм;

в) образец потерял способность безопасно функционировать после снятия нагрузки.

7.3.11 Проводят испытания в полном объеме на втором образце и проверяют оба образца на соответствие требованиям раздела 7 настоящего стандарта и таблиц 10 и 11 ГОСТ Р ИСО 10328-6.

7.3.12 В случае разрушения образцов регистрируют в отчете (ГОСТ Р ИСО 10328-8) значение разрушающей нагрузки и данные о характере разрушения.

7.4 Статические испытания замка коленного узла до разрушения

Примечание — Для данных испытаний может быть использован образец, прошедший статические проверочные испытания без разрушения.

7.4.1 Подготавливают и устанавливают образец в соответствии с требованиями ГОСТ Р ИСО 10328-2 и сопроводительного документа (ГОСТ Р ИСО 10328-7). Модель устанавливают в соответствии с требованиями таблицы 10 ГОСТ Р ИСО 10328-6.

7.4.2 Закрепляют модель в испытательном оборудовании.

7.4.3 Прикладывают к модели опрессовочную испытательную силу $F_{set} = 0,8 F_c$, где F_c — циклическая испытательная сила, значение которой установлено в таблице 11 ГОСТ Р ИСО 10328-6. Удерживают опрессовочную силу F_{set} не более 30 с и затем снимают ее.

7.4.4 Прикладывают к модели стабилизирующую силу $F_{stab} = 50$ Н и удерживают ее до завершения регулировок по 7.4.5.

7.4.5 Регулируют нижний и верхний нагрузочные рычаги таким образом, чтобы значения смещений коленного узла (f_A, θ_A и f_K, θ_K) соответствовали установленным в таблице 10 ГОСТ Р ИСО 10328-6.

7.4.6 Плавно со скоростью от 100 до 250 Н/с увеличивают испытательную силу F .

7.4.7 Продолжают испытания до разрушения образца или до превышения испытательной силы F_{su} , значение которой установлено в таблице 11 ГОСТ Р ИСО 10328-6. Регистрируют максимальное значение испытательной силы F , достигнутое при испытаниях.

7.4.8 Если деформация гибких элементов не позволяет достигнуть предельной нагрузки F_{su} , гибкие элементы заменяют жесткими и повторяют испытания. Регистрируют данные о всех таких заменах в отчете (ГОСТ Р ИСО 10328-8).

Примечание — По специальному требованию изготовителя (поставщика) или по требованию сопроводительного документа статические испытания до разрушения могут быть продолжены после того, как образец выдержал испытательную силу по 7.4.7 для хрупкого разрушения до фактического разрушения образца.

7.4.9 Проводят испытания в полном объеме на втором образце и проверяют оба образца на соответствие требованиям раздела 7 настоящего стандарта и таблиц 10 и 11 ГОСТ Р ИСО 10328-6.

7.4.10 В случае разрушения образца его исследуют для определения вида разрушения. Результаты исследования регистрируют в отчете (ГОСТ Р ИСО 10328-8).

7.5 Циклические испытания

7.5.1 Методика испытаний

7.5.1.1 Подготавливают и устанавливают образец в соответствии с требованиями ГОСТ Р ИСО 10328-2 и сопроводительного документа (ГОСТ Р ИСО 10328-7). Модель устанавливают в соответствии с требованиями таблицы 10 ГОСТ Р ИСО 10328-6.

7.5.1.2 Данные о всех заменах гибких элементов (ГОСТ Р ИСО 10328-2), проведенных до или в процессе испытаний, должны быть зарегистрированы.

7.5.1.3 Закрепляют модель в испытательном оборудовании.

7.5.1.4 Прикладывают к модели опрессовочную испытательную силу $F_{set} = 0,8 F_c$, где F_c — циклическая испытательная сила, значение которой установлено в таблице 11 ГОСТ Р ИСО 10328-6. Удерживают опрессовочную силу F_{set} не более 30 с и затем снимают ее.

7.5.1.5 Уменьшают испытательную силу до $F_{min} = 50$ Н и удерживают ее до завершения регулировки по 7.5.1.6.

7.5.1.6 Регулируют нижний и верхний нагрузочные рычаги таким образом, чтобы значения смещений коленного узла (f_A, θ_A и f_K, θ_K) соответствовали установленным в таблице 10 ГОСТ Р ИСО 10328-6.

7.5.1.7 Прикладывают максимальную испытательную силу F_{max} , значение которой установлено в таблице 11 ГОСТ Р ИСО 10328-6, и удерживают ее до завершения измерения L_{BT} . Измеряют и регистрируют L_{BT} .

7.5.1.8 Уменьшают испытательную силу до $F_{min} = 50$ Н.

7.5.1.9 Прикладывают циклическую испытательную силу F_c , значение которой установлено в таблице 11 ГОСТ Р ИСО 10328-6, при частоте, значение которой указано в сопроводительном документе (ГОСТ Р ИСО 10328-7), в соответствии с требованиями 7.1.1—7.1.4 ГОСТ Р ИСО 10328-3.

7.5.1.10 Исследуют форму волны приложенной испытательной силы F_c . Испытания прекращают, если форма волны не соответствует требованиям 7.1.2 ГОСТ Р ИСО 10328-3.

7.5.1.11 Измеряют и регистрируют L_{BT} , если:

- а) испытательное оборудование отключилось из-за чрезмерных перемещений;
- б) достигнуто число циклов нагружения, при котором в соответствии с инструкцией изготовителя (поставщика) предусмотрена замена элементов;
- в) достигнуто заданное число циклов нагружения.

7.5.1.12 Продолжают испытания до разрушения образца или до достижения $1 \cdot 10^6$ циклов нагружения.

7.5.1.13 По требованию изготовителя (поставщика) образцы, прошедшие циклические испытания без видимых невооруженным глазом разрушений, должны быть визуально исследованы с помощью лупы четырех- или более кратного увеличения. Данные о всех обнаруженных трещинах и их характере должны быть зарегистрированы в отчете.

7.5.1.14 Нагружают образцы, успешно прошедшие циклические испытания, заключительной испытательной статической силой $F_{in} = F_{sp}$, значение которой установлено в таблице 11 ГОСТ Р ИСО 10328-6, со скоростью от 100 до 250 Н/с. Образец должен выдерживать нагрузку в течение 30 с без разрушения.

7.5.1.15 Если гибкие элементы были заменены жесткими для обеспечения проведения испытаний при более высокой частоте, то при разрушении детали образца, примыкающей к замещающему жесткому элементу, результаты испытаний аннулируют и испытания повторяют при частоте 1 Гц с гибким элементом. Данные о всех таких заменах и разрушениях должны быть зарегистрированы в отчете.

7.5.1.16 В случае разрушения образцов регистрируют в отчете (ГОСТ Р ИСО 10328-8) данные о характере разрушения.

7.5.2 Критерии оценки соответствия объекта испытаний требованиям циклических испытаний

7.5.2.1 Если какой-либо образец, который испытывают при частоте менее 3 Гц, не выдерживает минимального установленного числа циклов нагружения, то объект испытаний признают не соответствующим требованиям раздела 7 настоящего стандарта и таблиц 10 и 11 ГОСТ Р ИСО 10328-6.

7.5.2.2 Если образец, который испытывают при частоте 3 Гц или большей, разрушается, то оставшийся от партии и один дополнительный образцы должны быть испытаны при частоте менее 3 Гц. Если какой-либо из этих двух образцов разрушился, то объект испытаний считают не удовлетворяющим требованиям раздела 7 настоящего стандарта и таблиц 10 и 11 ГОСТ Р ИСО 10328-6.

7.5.2.3 Проводят испытания в полном объеме на втором образце и проверяют оба образца на соответствие требованиям раздела 7 настоящего стандарта и таблиц 10 и 11 ГОСТ Р ИСО 10328-6.

УДК 615.477.22:006.354

ОКС 11.180

Р23

ОКСТУ 9444

Ключевые слова: протезы нижних конечностей, испытания конструкции; дополнительные испытания: на кручение, устройства голеностоп-стопа, стопа сгибания и замка коленного узла

Редактор *Л.В. Афанасенко*
 Технический редактор *И.С. Гришанова*
 Корректор *С.И. Фирсова*
 Компьютерная верстка *С.В. Рыбовой*

Изд. лиц. № 021007 от 10.08.95. Сдано в набор 17.08.98. Подписано в печать 23.09.98. Усл.печ.л. 1,40. Уч.-изд.л. 1,08.
 Тираж 202 экз. С 1146. Зак. 1778.

ИПК Издательство стандартов, 107076, Москва, Колодезный пер., 14.
 Набрано в Издательстве на ПЭВМ
 Калужская типография стандартов, ул. Московская, 256.
 ПЛР № 040138