

ГОСТ Р ИСО 5355—95

ГОСУДАРСТВЕННЫЙ СТАНДАРТ РОССИЙСКОЙ ФЕДЕРАЦИИ

---

## **БОТИНКИ ГОРНОЛЫЖНЫЕ**

**ТРЕБОВАНИЯ БЕЗОПАСНОСТИ  
И МЕТОДЫ ИСПЫТАНИЙ**

Издание официальное

БЗ 7—93/503

ГОССТАНДАРТ РОССИИ  
Москва

ГОСТ Р ИСО 5355—95

Предисловие

**1 РАЗРАБОТАН** Научно-исследовательским институтом по спортивно-техническим изделиям (ВИСТИ)

**ВНЕСЕН** Техническим комитетом ТК 280 «Спортивные и туристские изделия»

**2 ПРИНЯТ И ВВЕДЕН В ДЕЙСТВИЕ** Постановлением Госстандарта России от 28 марта 1996 г. № 224

**3 Настоящий стандарт** содержит полный аутентичный текст международного стандарта ИСО 5355—91 «Ботинки горнолыжные. Требования безопасности и методы испытаний» и полностью ему соответствует

**4 ВВЕДЕН ВПЕРВЫЕ**

© ИПК Издательство стандартов, 1996

Настоящий стандарт не может быть полностью или частично воспроизведен, тиражирован и распространен в качестве официального издания без разрешения Госстандарта России

## Содержание

1 Область применения . . . . .	1
2 Нормативные ссылки . . . . .	1
3 Определения . . . . .	2
4 Требования безопасности . . . . .	2
5 Методы испытаний . . . . .	8
6 Маркировка . . . . .	14
Приложение А Размеры и маркировка лыжных ботинок по всемирной системе . . . . .	15
Приложение Б Проверка свободного пространства в носке и пятке ботинка . . . . .	16
Приложение В Измерение плоскостности опорных поверх- ностей ботинок . . . . .	19
Приложение Г Размеры ботинок и требования безопасности	21

ГОСУДАРСТВЕННЫЙ СТАНДАРТ РОССИЙСКОЙ ФЕДЕРАЦИИ

---

**БОТИНКИ ГОРНОЛЫЖНЫЕ**

**Требования безопасности и методы испытаний**

Alpine ski-boots.  
Safety requirements and test methods

---

Дата введения 1996—07—01

**1 ОБЛАСТЬ ПРИМЕНЕНИЯ**

Настоящий стандарт устанавливает требования безопасности, методы испытаний и правила маркировки лыжных ботинок, применяемых с распространенными системами горнолыжных креплений для прикрепления носка и пятки ботинка, функция расцепления которых зависит от размеров и конструкций.

Для систем лыжных креплений, которые функционируют независимо от формы подошвы или которые имеют отличительные требования к размерам подошвы, соответствие подошв лыжных ботинок требованиям настоящего стандарта не является обязательным для достижения необходимой степени безопасности.

Стандарт распространяется на лыжные ботинки, начиная с размера 15,0 (типов А и С) по всемирной системе (приложение А).

**2 НОРМАТИВНЫЕ ССЫЛКИ**

ГОСТ 4670—91 Пластмассы. Определение твердости. Метод вдавливания шарика

ГОСТ 11262—80 Пластмассы. Метод испытания на растяжение

ГОСТ 15139—69 Пластмассы. Метод определения плотности (объемной массы)

---

Издание официальное

### 3 ОПРЕДЕЛЕНИЯ

В настоящем стандарте применяются следующие термины.

3.1 Промежуточная поверхность — часть лыжного ботинка, контактирующая с лыжным креплением.

3.2 Передняя промежуточная поверхность — часть лыжного ботинка, предназначенная для подгонки переднего крепления.

3.3 Свободное пространство — пространство, предназначенное для устранения контакта между лыжным ботинком и креплением, во время ходьбы или при расцеплении.

3.4 Средняя плоскость — средняя плоскость подошвы, продольная и перпендикулярная опорной поверхности.

3.5 Опорные поверхности — передняя и задняя поверхности подошвы ботинка, контактирующие с плоскостью, на которой стоит ботинок.

3.6 Лыжный тормоз — устройство остановки лыж при расцеплении крепления.

### 4 ТРЕБОВАНИЯ БЕЗОПАСНОСТИ

#### 4.1 Размеры

Размеры, предусмотренные настоящим стандартом, являются обязательными. Другие размеры ботинок могут не соответствовать рисункам.

Размеры, как правило, должны быть в пределах указанных допусков (приложение Г).

Допускается отклонение от допусков при соблюдении следующих требований:

отклонения должны быть в порядке исключения;

отклонения должны быть малы;

во всех креплениях не должно проявляться ограничение функций;

допуски должны соблюдаться при изменении конструкции.

#### 4.2 Конструкция

##### 4.2.1 Длина подошвы

Длина подошвы лыжных ботинок в паре не должна различаться более чем на 2 мм.

##### 4.2.2 Симметрия

Носочная и пяточная части подошвы должны быть симметричны

относительно средней плоскости в пределах допустимого отклонения 1 мм.

4.2.3 Боковые стенки подошвы в носке ботинка (урез) до расстояния 25 мм от конца носка должны быть перпендикулярны опорной поверхности в пределах допустимого отклонения внутрь 1 мм.

Если боковые стенки подошвы изготовлены из 2 слоев, то нижний слой подошвы не должен выступать за пределы верхнего профиля.

#### 4.2.4 Боковые стенки пятки ботинка

Боковые стенки подошвы в пятке ботинка до расстояния 70 мм для типа А и 50 мм для типа С от конца пятки должны быть перпендикулярны опорной поверхности или же сужаться вовнутрь под углом  $0-10^\circ$  до высоты 14 мм.

Между расстоянием 70 мм и 85 мм для типа А и 50 мм и 65 мм для типа С до высоты 14 мм подошва не должна выступать за предел ограничения для боковой стенки в  $10^\circ$ .

Если на пятке предусмотрены боковые выемки глубиной более 2 мм (рисунок 6), то должны присутствовать супинаторы (рисунок 7).

#### 4.2.5 Свободное пространство

4.2.5.1 Ботинок, имеющий в передней части радиус  $(41,5 \pm 3,5)$  мм для типа А и  $(35 \pm 3)$  мм для типа С, снаружи должен иметь свободное пространство 1 (рисунок 3).

4.2.5.2 В пределах свободного пространства 2 (рисунок 3) радиус  $(41,5 \pm 3,5)$  мм для типа А и  $(35 \pm 3)$  мм для типа С (рисунки 1 и 2, разрез А—А) должен продолжаться в виде непрерывной дуги, плавно переходящей от радиуса к внешним сторонам оси между 25 мм и 30 мм для типа А и между 25 мм и 44 мм для типа С.

Это условие выполняется, когда изгиб корпуса в свободном пространстве 2 остается выпуклым в любой точке в продольной и вертикальной плоскостях.

Симметрия не требуется.

4.2.5.3 Корпус ботинка в задней части по радиусу  $(37 \pm 4)$  мм для типа А и  $(27 \pm 3)$  мм для типа С должен находиться вне свободных пространств 3 и 4 (рисунок 4), предназначенных для лыжного крепления и для манипулирования ботинком и креплением.

#### 4.2.6 Промежуточные поверхности

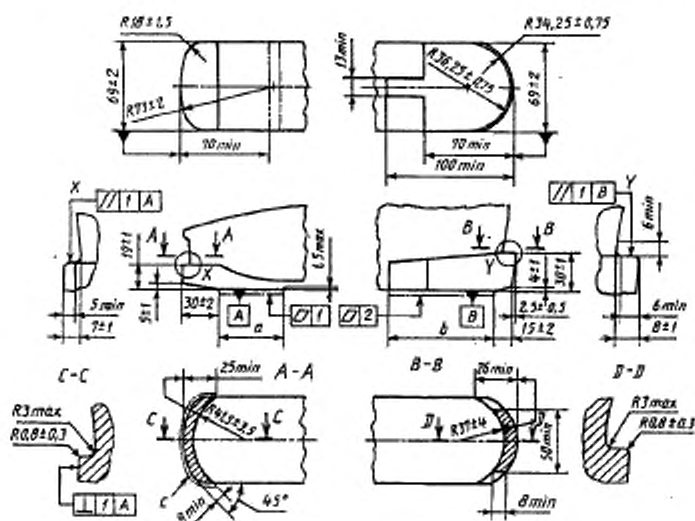
4.2.6.1 На передней промежуточной поверхности (рисунок 5):

а) материал подошвы не должен выступать перпендикулярно вертикальным поверхностям;

б) коэффициент динамического трения между материалом ботинка и элементом низкого трения из политетрафторэтилена (ПТФЭ) должен быть не более 0,1;

в) профиль корпуса должен оставаться в пределах пространства от  $82^\circ$  до  $90^\circ$ .

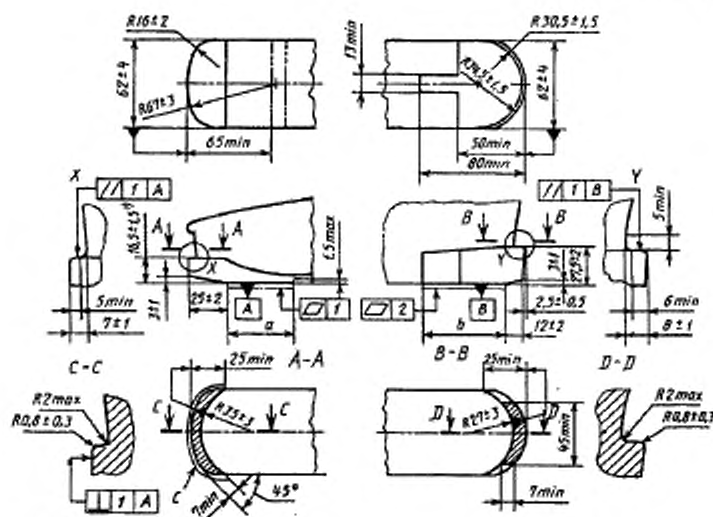
Размеры в миллиметрах



$a$  — зона низкого трения / опорная поверхность;  $b$  — опорная поверхность (3,5);  $c$  — область, для которой важен допуск перпендикулярности (4.2.3), обозначена штрихпунктирной линией

Рисунок 1 — Размеры носка и пятки ботинка, типа А

Примечание — Заштрихованы области, в которых важны допуски плоскостности и размеры  $(19 \pm 1)$  и  $(30 \pm 1)$  мм



*a* — зона низкого трения / опорная поверхность; *b* — опорная поверхность (3.5); *c* — область, для которой важен допуск перпендикулярности (4.2.3), обозначена штрихпунктирной линией

Рисунок 2 — Размеры носка и пятки ботинка, тип С

**Примечание** — Заштрихованы области, в которых важны допуски плоскостности и размеры  $(16,5 \pm 1,5)$  и  $(27,5 \pm 2)$  мм

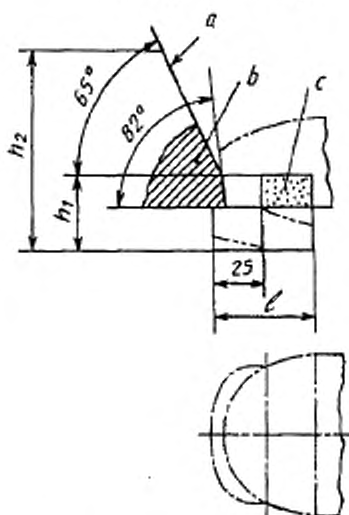
4.2.6.2 На обеих сторонах подошв ботинка должна быть предусмотрена промежуточная поверхность для толкающего стержня регулирующего устройства (рисунок 5).

Эта область должна быть параллельна средней плоскости и должна располагаться на одной и той же высоте с обеих сторон подошвы.

**Примечание** — Проверку регулирования ослабления креплений проводят путем воздействия боковой силы на поверхность. Крепления, для которых проводится проверка, не должны препятствовать воздействию этой силы. Данный метод испытаний не является обязательным



Размеры в миллиметрах



Размер	Тип	
	A не менее	C не менее
$h_1$	33	29
$h_2$	100	80
$l$	50	44

$a$  — конус;  $b$  — свободное пространство 1 (4.2.5.1);  $c$  — свободное пространство 2 (4.2.5.2)

Рисунок 3 — Свободное пространство в носке ботинка

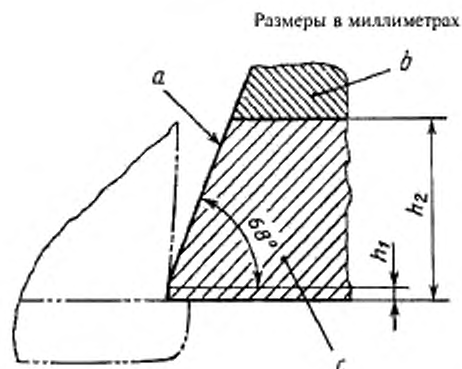
#### 4.2.7 Участки скосов

Допускается применять рисунок протектора на участках скосов в передней и задней частях ботинка.

#### 4.2.8 Опорная поверхность пятки

Опорная поверхность пятки должна соответствовать следующим требованиям:

- она должна закрывать пяточную часть крепления;
- она должна обеспечивать правильную подгонку к опорной пластине крепления;
- при ослаблении крепления не должно быть препятствий для боковых движений подошвы;
- она не должна мешать правильному функционированию лыжного тормоза.



Размер	Тип	
	А	С
$h_1$	6	5
$h_2$	105	90
Ширина, симметричная относительно средней плоскости	50	45

$a$  — конус,  $b$  — свободное пространство 3 (4.2.5.3) для манипулирования ботинком и креплением;  $c$  — свободное пространство 4 (4.2.5.3) для лыжного крепления

Рисунок 4 — Свободное пространство для лыжного крепления возле пятки ботинка

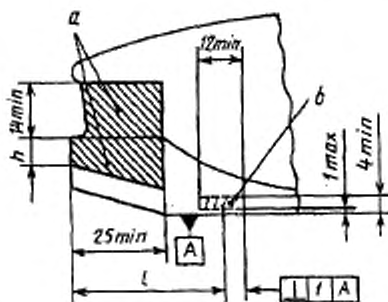
Допускается применение опорных поверхностей меньших размеров, например, в форме подковы (рисунки 8 и 9). При соблюдении требований 4.2.8, перечисления б) и г), подкова может быть несплошной.

#### 4.2.9 Зона низкого трения

4.2.9.1 Коэффициент динамического трения между зоной низкого трения ботинка и элементом низкого трения из политетрафторэтилена (ПТФЭ) должен быть не более 0,10, при округлении до второго десятичного знака.

4.2.9.2 Под зоной низкого трения не должно быть материалов, мешающих боковому перемещению ботинка.

Размеры в миллиметрах



Размер	Тип	
	A	C
<i>l</i>	45 ± 1	40 ± 1
<i>h</i>	Не менее 9	Не менее 7

*a* — передняя промежуточная поверхность; *b* — место промежуточной поверхности для проверки толкающего стержня регулирующего устройства

Рисунок 5 — Передняя промежуточная поверхность и место промежуточной поверхности для проверки толкающего стержня регулирующего устройства

#### 4.2.10 Форма корпуса ботинка

Допускается применение любой формы корпуса ботинка (внешней поверхности — рисунки 1 и 2) при условии, что:

- он симметричен относительно средней плоскости;
- в разрезе *A—A* кривизна в любой точке до расстояния не менее 25 мм остается в пределах (41,5±3,5) мм для типа А и (35±3) мм для типа С;
- в разрезе *B—B* кривизна в любой точке до расстояния не менее 26 мм для типа А и 25 мм для типа С остается в пределах (37±4) мм для типа А и (27±3) мм для типа С.

#### 4.2.11 Линия соединения ботинка с креплением

На нижней поверхности подошвы каждого ботинка должна быть нанесена линия соединения ботинка с креплением. Эта линия должна быть четко видимой и непрерывной, длиной не менее 10 мм и удалена от середины длины подошвы ботинка не более чем на 5 мм для типа А и не более чем на 4 мм для типа С.

### 5 МЕТОДЫ ИСПЫТАНИЙ

Характеристики раздела 4, не указанные в 5.1—5.3, должны быть проверены соответствующим образом, например, измерением.

Испытания проводят в условиях стандартной атмосферы (температура воздуха 23 °С, относительная влажность 50 %) с обычными допусками.



Рисунок 6 — Боковые канавки на пятке

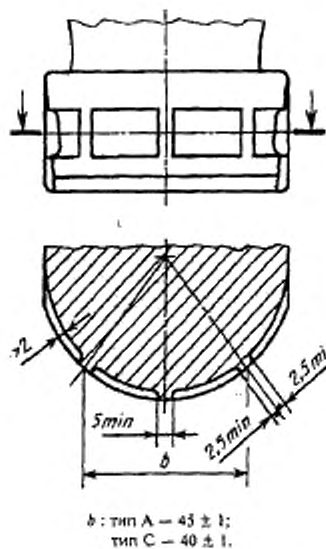
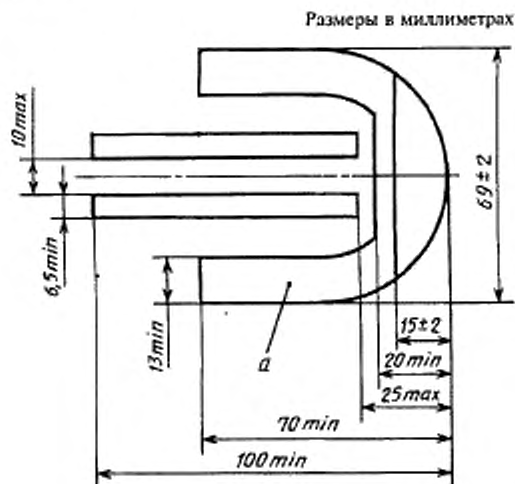


Рисунок 7 — Боковые супинаторы на пятке



*a* — периферийная зона

Рисунок 8 — Пример минимальной опорной поверхности на пятке, тип А

### 5.1 Свободное пространство в носке и пятке ботинка

Свободное пространство в носке и пятке ботинка проверяют в соответствии с приложением Б.

### 5.2 Плоскостность опорных поверхностей

Плоскостность опорных поверхностей ботинка проверяют в соответствии с приложением В.

### 5.3 Опорная поверхность пятки

5.3.1 Соответствие опорной поверхности пятки ботинка требованию 4.2.8, перечисление б) проверяют следующим образом.

Перемещают испытательный цилиндр диаметром 10 мм и длиной 20 мм по периферийной зоне ботинка шириной 13 мм для типа А и 10 мм для типа С (рисунки 8 и 9).

Поперечное изменение высоты по продольной оси ботинка не должно составлять более чем 1,5 мм.

Размеры в миллиметрах

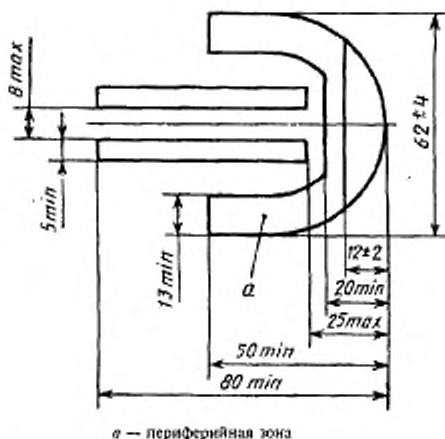


Рисунок 9 — Пример минимальной опорной поверхности на пятке, тип С

5.3.2 Выполнение требования 4.2.8, перечисление г) должно быть проверено следующим образом.

Испытательный цилиндр диаметром 5 мм и высотой, превышающей ширину подошвы, перемещают вдоль продольной оси ботинка, испытательный цилиндр диаметром 5 мм и высотой 35 мм перемещают в области между 25 мм и 100 мм для типа А и 25 мм и 80 мм для типа С от конца пятки ботинка. Изменение высоты должно быть не более 1,5 мм вдоль продольной оси ботинка.

#### 5.4 Коэффициент динамического трения

Коэффициент динамического трения определяют отношением силы  $F_1$ , необходимой для перемещения элемента низкого трения по поверхности зоны низкого трения ботинка, к испытательной нагрузке  $F_2$ , прикладываемой к элементу низкого трения (рисунок 11).

##### 5.4.1 Зона низкого трения

###### 5.4.1.1 Средства испытаний

Шесть образцов ботинок, не менее чем трех разных размеров, хранящихся в течение не менее 14 дней, последние 12 ч перед испытанием хранящиеся в условиях стандартной атмосферы.

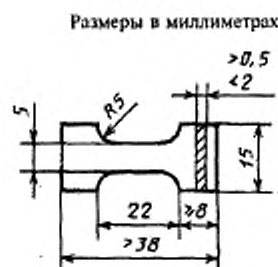
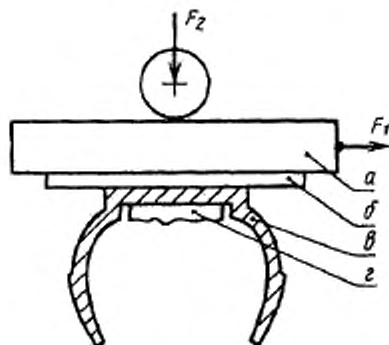


Рисунок 10 — Образец из ПТФЭ



*a* — суживатель элемента низкого трения; *б* — элемент низкого трения (5.4.1.1); *в* — образец ботинка; *г* — суживатель для предотвращения деформации ботинка (5.4.1.3)

Рисунок 11 — Определение коэффициента динамического трения

Элемент низкого трения (рисунок 10), имеющей минимальную ширину 100 мм, длину 40 мм и минимальную толщину 1 мм, изготовленный из очищенного ПТФЭ со следующими характеристиками:

- плотность в соответствии с ГОСТ 15139:  
2,18 г/см<sup>3</sup> ± 3 %;

- среднее значение прочности на разрыв, в соответствии с ГОСТ 11262 (для образца, изображенного на рисунке 10):  
не менее 28,8 Н/мм<sup>2</sup>;
- среднее удлинение в процентном отношении, в соответствии с ГОСТ 11262 (для образца, изображенного на рисунке 10):  
не менее 300;
- средняя твердость на вдавливание, в соответствии с ГОСТ 4670:  
не менее 22,8 Н/мм<sup>2</sup>;
- поверхностное сечение:  
не более 6 мкм.

**Примечание** — Элемент низкого трения может быть использован для проведения более чем 30 измерений до тех пор, пока его поверхность не станет гладкой.

#### 5.4.1.2 Условия испытаний

Испытания должны проводиться в условиях стандартной атмосферы: температура воздуха  $(20 \pm 2)$  °С, относительная влажность  $(65 \pm 5)$  %.

Измеряемое расстояние — 8 мм.

Скорость движения ботинка относительно элемента низкого трения —  $(1 \pm 0,2)$  мм/с.

#### 5.4.1.3 Проведение испытаний

Элемент низкого трения подвергают десяти предварительным испытаниям, результаты которых не учитываются для оценки.

Зону низкого трения образца ботинка очищают мягкой щеткой с помощью нейтрального мыла и горячей воды и оставляют для просушки. После очистки зона низкого трения не должна содержать жира и мыла.

На каждом образце ботинка проводят по пять испытаний, первые из которых не учитываются.

Не допускается деформация подошвы при испытании более чем на 1 мм, чего можно избежать, применяя соответствующий супинатор (рисунок 11).

Погрешность измерения для четырех значимых измерений не должна превышать  $\pm 5$  %.

Перед испытанием следующего образца ботинка элемент низкого трения следует очистить, протирая чистой мягкой тканью. После очистки элемент низкого трения не должен содержать жира.



Коэффициент динамического трения определяют как среднее значение по результатам 24 измерений (6 образцов × 4 измерения каждого).

*5.4.2 Передняя промежуточная поверхность*

Допускается не проводить проверку передней промежуточной поверхности в случае, если ее материал идентичен материалу зоны низкого трения. Если же материалы разные, то проводят проверку, как описано ниже.

*5.4.2.1 Средства испытаний*

Испытуемый образец в форме пластинки (размером более зоны низкого трения или равным ей) или в форме части подошвы с зоной низкого трения из отличающегося материала.

*5.4.2.2 Порядок проведения испытаний*

Проверяют коэффициент динамического трения в соответствии с 5.4.1.3.

**6 МАРКИРОВКА**

Маркировка лыжных ботинок, соответствующих требованиям настоящего стандарта, должна содержать следующие данные:

- ссылку на настоящий стандарт;
- наименование или торговый знак изготовителя или импортера;
- обозначение типа ботинка (буквенный символ А или С) рядом с линией соединения ботинка с креплением. Буква должна быть четкой, легко различимой, высотой не менее 5 мм.

ПРИЛОЖЕНИЕ А  
(рекомендуемое)

РАЗМЕРЫ И МАРКИРОВКА ЛЫЖНЫХ БОТИНОК  
ПО ВСЕМИРНОЙ СИСТЕМЕ

Данная система размеров лыжных ботинок использует только длину ступни, измеренную в сантиметрах.

Диапазон размеров должен начинаться с размера 15,0 и может заканчиваться размером 32,0.

Интервалы длин между размерами должны быть кратны 0,5 (т. е. последняя цифра размера должна быть 0 или 5).

Таблица длин

Тип С	15,0
	15,5
	16,0
	16,5
	17,0
	17,5
	18,0
	18,5
	19,0
	19,5
	20,0
	20,5
	21,0
	21,5
	22,0
	22,5
	23,0
Тип А	22,0
	22,5
	23,0
	23,5
	24,0
	24,5
	25,0
	25,5
	26,0
	26,5
	27,0
	27,5
	28,0
	28,5
	29,0
	29,5
	30,0
30,5	
31,0	
31,5	
32,0	

*ПРИЛОЖЕНИЕ Б*  
*(рекомендуемое)*

**ПРОВЕРКА СВОБОДНОГО ПРОСТРАНСТВА  
В НОСКЕ И ПЯТКЕ БОТИНКА**

**Б.1 Измерение свободного пространства в носке ботинка**

Помещают ботинок передней частью (не менее 80 мм для типа А и не менее 65 мм для типа С) на измерительную плоскость. Испытательное устройство (рисунки Б.1 и Б.3) передвигают по этой плоскости от пера ботинка через переднюю поверхность соприкосновения.

Проверяют, не превышает ли высота подошвы максимально допустимое значение ( $19 \pm 1$ ) мм для типа А и ( $16,5 \pm 1,5$ ) мм для типа С и выполняются ли требования к свободному пространству для крепления.

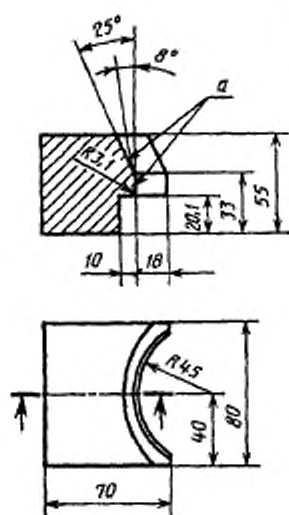
Если нет соответствия этим требованиям, следует удостовериться, что верхний край подошвы ботинка находится в контакте с нижней стороной горизонтальной выемки высоты испытательного устройства (например путем помещения пластин под зону низкого трения ботинка).

**Б.2 Измерение свободного пространства в задней части ботинка**

Помещают ботинок его задней частью (не менее 100 мм для типа А и не менее 80 мм для типа С) на измерительную плоскость.

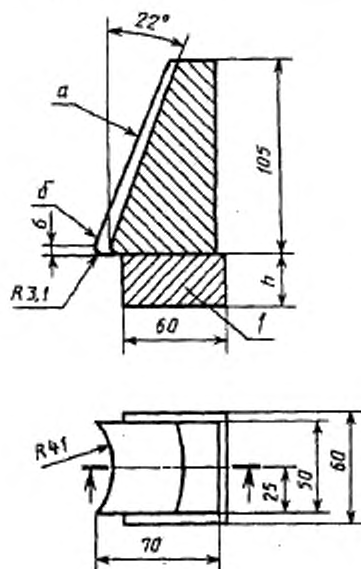
Устанавливают испытательное устройство (рисунки Б.2 и Б.4) на поддерживающий блок. Применяя такие блоки в соответствии с установленным значением и в пределах допусков задней части подошвы ( $30 \pm 1$ ) мм для типа А и ( $27,5 \pm 2$ ) мм для типа С проводят проверку соответствия размеров.

Размеры в миллиметрах



а — концентрические конусы

Рисунок Б.1 — Испытательное устройство для проверки свободного пространства в носке ботинка, тип А

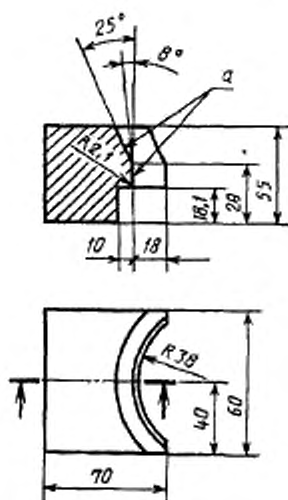


l — три пластины:  $h = 29,1$  мм;  $h = 30,1$  мм;  
 $h = 31,1$  мм.

а — конус (концентричен с цилиндром);  
 б — цилиндр

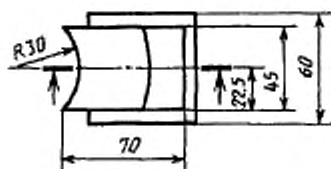
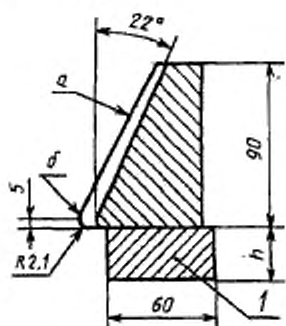
Рисунок Б.2 — Испытательное средство для проверки свободного пространства в задней части ботинка, тип А

Размеры в миллиметрах



а — концентрические конусы

Рисунок Б.3 — Испытательное устройство для проверки свободного пространства в носке ботинка, тип С



1 — три пластины:  $h = 25,6$  мм;  $h = 27,6$  мм;  $h = 29,6$  мм.  
 а — конус (концентричен с цилиндром);  
 б — цилиндр

Рисунок Б.4 — Испытательное устройство для проверки свободного пространства в задней части ботинка, тип С

**ПРИЛОЖЕНИЕ В**  
(рекомендуемое)

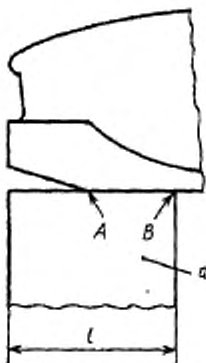
**ИЗМЕРЕНИЕ ПЛОСКОСТИ ОПОРНЫХ  
ПОВЕРХНОСТЕЙ БОТИНОК**

В.1 При измерении отклонения от плоскости передней опорной поверхности шуп толщиной 1 мм и шириной 10 мм не должен входить в область *AB* (рисунок В.1) ни в какой точке.

В.2 При измерении отклонения от плоскости задней опорной поверхности шуп толщиной 1 мм и шириной 10 мм не должен входить в область *CD* (рисунок В.2) ни в какой точке.

В.3 Перед измерением отклонения от плоскости опорных поверхностей (рисунок В.3) к ботинку прикладывают нагрузку 100 Н для типа А и 50 Н для типа С, вводя в лыжный ботинок стальной цилиндр соответствующей массы диаметром 80 мм (тип А) и 50 мм (тип С), с радиусом закругления краев 10 мм. Через 5 мин проводят измерение.

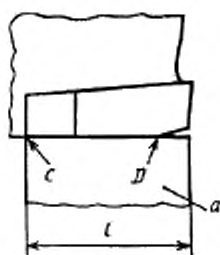
При измерении отклонения от плоскости шуп толщиной 2 мм и шириной 10 мм может входить в любом месте области *BC* (рисунок В.3). Шуп не должен входить в области *AB* и *CD*.



Тип А:  $l = 70$  мм  
Тип С:  $l = 65$  мм.

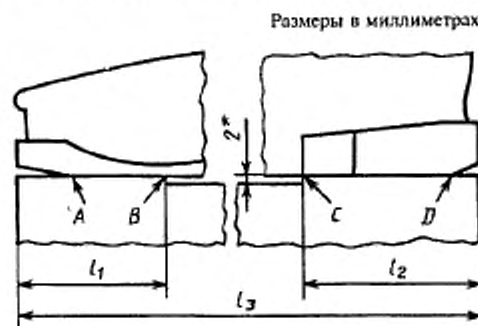
*a* — испытательная плоскость

Рисунок В.1 — Проверка отклонения от плоскости в передней части ботинка



Тип А:  $l = 100$  мм.  
 Тип С:  $l = 80$  мм.  
 а — испытательная плоскость

Рисунок В.2 — Проверка отклонения от плоскостности в задней части ботинка



Размер	Тип	
	А	С
$l_1$	70	65
$l_2$	100	80
$l_3$	Длина подошвы	

\* Вырез в испытательной плоскости

Рисунок В.3 — Проверка отклонения от плоскостности всего ботинка

**ПРИЛОЖЕНИЕ Г**  
(рекомендуемое)

**РАЗМЕРЫ БОТИНОК И ТРЕБОВАНИЯ БЕЗОПАСНОСТИ**

**Г.1 Размеры, мм**

Рисунок 1	Радиусы пятки подошвы	34,25 ± 0,75; 36,25 ± 0,75;
	Радиусы закругления	не более 3; 0,8 ± 0,3
	Длина заднего скоса	15 ± 2
	Высота заднего скоса	4 ± 1
	Наклон задней стороны подошвы	2,5 ± 2
	Длина переднего скоса	30 ± 2
	Высота переднего скоса	5 ± 1
	Расстояние между радиусом подошвы и осью в передней и задней частях	не менее 8
	Допуск перпендикулярности в передней части	1
	Рисунок 2	Размеры соответствуют указанным на рисунке 1

**Г.2 Требования**

4.2.1	Различие в длине подошвы	не более 2 мм
4.2.3	Перпендикулярность боковых стенок в носке	1 мм
4.2.4	Перпендикулярность боковых стенок в пятке	от 0° до 10°
	Выступание подошвы за пределы боковой стенки	10°
4.2.5.2	Форма оси ботинка	
4.2.6.1, перечисление а)	Выступание материала подошвы не допускается	
4.2.8, перечисление а) или б) и в)	Опорная поверхность пятки	
4.2.9.2	Выступание материала ниже зоны низкого трения не допускается	
4.2.11	Линия соединения ботинка с креплением:	
	длина	10 мм
	удаление от середины длины подошвы ботинка	5 (4) мм
5.3.1	Размеры испытательного цилиндра:	
	диаметр	10 мм
	длина	20 мм
	поперечное изменение высоты	не более 1,5 мм



---

ГОСТ Р ИСО 5355—95

---

УДК 685.316.92:658.382.3:006.354 ОКС 97.220.20 У68 ОКП 88 2030

Ключевые слова: спортивное оборудование, обувь, лыжные крепления, горнолыжные ботинки, требования, методы испытаний

---

*Редактор Т. П. Шашина*  
*Технический редактор В. Н. Прусакова*  
*Корректор Н. И. Гаврицук*  
*Компьютерная верстка В. Н. Романова*

Изд. лиц. № 021007 от 10.08.95. Сдано в набор 06.05.96. Подписано в печать 23.07.96.  
Усл. печ. л. 1,63. Уч.-изд. л. 1,23. Тир. 202 экз. С 3636. Зак. 918.

---

ИПК Издательство стандартов, 107076, Москва, Колодезный пер., 14.  
Набрано в Калужской типографии стандартов из ПЭВМ.  
Калужская типография стандартов, ул. Московская, 256.  
ПДР № 040138