

ГОСТ Р МЭК 811-5-1—95

ГОСУДАРСТВЕННЫЙ СТАНДАРТ РОССИЙСКОЙ ФЕДЕРАЦИИ

---

**СПЕЦИАЛЬНЫЕ МЕТОДЫ ИСПЫТАНИЙ  
ГЕРМЕТИЗИРУЮЩИХ СОСТАВОВ  
ЭЛЕКТРИЧЕСКИХ КАБЕЛЕЙ**

**ТЕМПЕРАТУРА КАПЛЕПАДЕНИЯ. МАСЛОВЫДЕЛЕНИЕ.  
ХРУПКОСТЬ ПРИ НИЗКОЙ ТЕМПЕРАТУРЕ.  
ОБЩЕЕ КИСЛОТНОЕ ЧИСЛО.  
ОТСУТСТВИЕ КОРРОЗИОННО-АКТИВНЫХ КОМПОНЕНТОВ.  
ДИЭЛЕКТРИЧЕСКАЯ ПРОНИЦАЕМОСТЬ ПРИ 23 °С.  
УДЕЛЬНОЕ ЭЛЕКТРИЧЕСКОЕ СОПРОТИВЛЕНИЕ ПРИ  
23 И 100 °С**

Издание официальное

БЗ 11—12—94/546

ГОССТАНДАРТ РОССИИ

Москва

Предисловие

**1 РАЗРАБОТАН И ВНЕСЕН** Техническим комитетом ТК 46 «Кабельные изделия» при АО «Всероссийский научно-исследовательский, проектно-конструкторский и технологический институт кабельной промышленности» (АО ВНИИКП) Росскомаша

**УТВЕРЖДЕН И ВВЕДЕН В ДЕЙСТВИЕ** Постановлением Госстандарта России от 12.04.95 № 213

**2 Настоящий стандарт** содержит полный аутентичный текст МЭК 811-5-1 90 «Общие методы испытаний материалов изоляции и оболочек электрических кабелей. Специальные методы испытаний герметизирующих составов. Температура каплепадения. Масловыделение. Хрупкость при низкой температуре. Общее кислотное число. Отсутствие коррозионно-активных компонентов. Диэлектрическая проницаемость при 23 °С. Удельное электрическое сопротивление при 23 °С и 100 °С»

**3 ВВЕДЕН ВПЕРВЫЕ**

© ИПК Издательство стандартов, 1995

Настоящий стандарт не может быть полностью или частично воспроизведен, тиражирован и распространен в качестве официального издания без разрешения Госстандарта России

## СОДЕРЖАНИЕ

1 Общие положения	1
2 Условия испытаний	1
3 Область применения	2
4 Температура каплепадения	2
5 Масловыделение	5
6 Хрупкость при низкой температуре	6
7 Общее кислотное число	6
8 Отсутствие коррозионно-активных компонентов	8
9 Диэлектрическая проницаемость при 23 °С	9
10 Удельное электрическое сопротивление при 23 и 100 °С	10
Приложение А Технические требования к <i>m</i> -нафтолбензину	11

## ГОСУДАРСТВЕННЫЙ СТАНДАРТ РОССИЙСКОЙ ФЕДЕРАЦИИ

СПЕЦИАЛЬНЫЕ МЕТОДЫ ИСПЫТАНИЯ ГЕРМЕТИЗИРУЮЩИХ  
СОСТАВОВ ЭЛЕКТРИЧЕСКИХ КАБЕЛЕЙ

Температура каплепадения. Масловыделение. Хрупкость при низкой температуре. Общее кислотное число. Отсутствие коррозионно-активных компонентов. Диэлектрическая проницаемость при 23 °С. Удельное электрическое сопротивление при 23 и 100 °С

Test methods specific to filling compounds of electric cables.  
Drop-point. Separation of oil. Lower temperature brittleness.  
Total acid number. Absence of corrosive components.  
Permittivity at 23 °C. D. c. resistivity at 23 °C and 100 °C

Дата введения 1996—01—01

## 1 ОБЩИЕ ПОЛОЖЕНИЯ

## 1.1 Область применения

Настоящий стандарт устанавливает следующие методы испытаний герметизирующих составов электрических кабелей, применяемых в оборудовании связи: методы определения температуры каплепадения, масловыделения, хрупкости при низкой температуре, общего кислотного числа, отсутствия коррозионно-активных компонентов, диэлектрической проницаемости при 23 °С, удельного электрического сопротивления при 23 и 100 °С.

## 1.2 Нормативные ссылки

В настоящем стандарте использованы ссылки на следующий стандарт:

ГОСТ 6581—75 (СТ СЭВ 3166—81) Материалы электроизоляционные жидкие. Методы электрических испытаний.

## 2 УСЛОВИЯ ИСПЫТАНИЯ

Любые требования к испытаниям, установленные настоящим стандартом, могут быть изменены в нормативных документах по стандартизации на конкретные кабельные изделия в зависимости от их особенностей.

### 3 ОБЛАСТЬ ПРИМЕНЕНИЯ

Условия кондиционирования и параметры испытаний установлены для наиболее распространенных видов герметизирующих составов электрических кабелей (далее — герметизирующих составов).

### 4 ТЕМПЕРАТУРА КАПЛЕПАДЕНИЯ

Примечание — Данное испытание применяют только для того, чтобы классифицировать герметизирующий состав.

#### 4.1 Общие положения

Температуру каплепадения измеряют с целью установить максимальную температуру, действие которой не приводит к полному плавлению герметизирующего состава и интенсивному выделению масла.

#### 4.2 Метод А (контрольный метод)

##### 4.2.1 Испытательное оборудование

Хромированная латунная чашка размерами, указанными на рисунке 1.

Пробирка из термостойкого стекла размерами, указанными на рисунке 2, с тремя углублениями для удержания чашки.

Термометры со шкалой от минус 5 до плюс 300 °С (глубина погружения 76 мм) с ценой деления 1 °С. Длина шарика термометра должна быть 10—15 мм, диаметр 5—6 мм.

Масляная ванна в виде химического стакана вместимостью 400 см<sup>3</sup> с соответствующим маслом; стойка и кольцо для удержания масляной ванны; зажимы для термометров; две пробки, показанные на рисунке 2; полированный металлический стержень диаметром 1,2—1,6 мм, длиной 150 мм и соответствующие средства для нагревания и перемешивания масла.

##### 4.2.2 Проведение испытания

Пробки размещают на одном из термометров в соответствии с рисунком 2, и регулируют положение термометра относительно верхней пробки так, чтобы нижняя точка шарика термометра была приблизительно на 3 мм выше дна чашки в уже собранном для испытания устройстве.

Второй термометр подвешивают в масляной ванне так, чтобы его шарик находился приблизительно на том же уровне, что и шарик термометра, находящегося в пробирке.

Чашку наполняют, погружая широкой частью в герметизирующий состав, и держат в нем, пока чашка не наполнится, по возможности избегая растекания герметизирующего состава. Излиш-

ки герметизирующего состава удаляют. Удерживая чашку в вертикальном положении так, чтобы металлический стержень располагался против отверстия в дне чашки, легко нажимают на чашку до тех пор, пока стержень не выступит приблизительно на 25 мм над широкой частью чашки. Затем нажимают на стержень в направлении стенки чашки так, чтобы он соприкоснулся как с верхним, так и с нижним краем чашки. Сохраняя этот контакт, вращают чашку вокруг оси стержня и одновременно перемещают ее вниз до тех пор, пока стержень не выйдет из чашки. Спиральное движение чашки приводит в результате адгезии состава к стержню к образованию конической воронки в герметизирующем составе и слоя состава требуемой геометрии на внутренней поверхности чашки.

Чашку и термометр помещают в пробирку, которую подвешивают в масляной ванне с уровнем масла приблизительно на 6 мм ниже края. Если пробка, удерживающая термометр в пробирке, установлена правильно, 76-миллиметровая отметка на термометре совпадает с нижним краем пробки. Испытательное устройство должно быть погружено в масляную ванну до этой отметки.

Масляную ванну нагревают при постоянном перемешивании масла со скоростью 4—7 °C/мин до температуры приблизительно на 17 °C ниже предполагаемой температуры каплепадения герметизирующего состава. Затем скорость нагрева снижают таким образом, чтобы температура в пробирке была ниже температуры масляной ванны не более чем на 2 °C, при этом температура масляной ванны может повыситься на 2,5 °C.

После этого нагрев масляной ванны продолжают со скоростью 1,0—1,5 °C/мин, которая позволяет поддерживать разность между температурой в пробирке и в масляной ванне в пределах 1—2 °C. При повышении температуры герметизирующий состав начнет постепенно выступать из отверстия в чашке. Когда упадет первая капля герметизирующего состава, записывают температуру, показанную обоими термометрами.

#### 4.2.3 Результаты испытания

За температуру каплепадения герметизирующего состава принимают среднее арифметическое значение показаний двух термометров.

### 4.3 Метод Б

#### 4.3.1 Испытательное оборудование

Хромированная латунная чашка размерами, указанными на рисунке 3. Чашка может быть изготовлена из другого материала, который не взаимодействует с испытуемым герметизирующим сос-

тавом. Верх чашки и низ ее трубчатой части имеют гладкую поверхность, параллельны друг другу и перпендикулярны к оси чашки. Широкая часть чашки внизу выполнена в виде полусферы, при этом глубина чашки должна быть такой, чтобы верх стального шарика (см. рисунок 3) диаметром 7,0 мм находился на расстоянии  $(12,2 \pm 0,15)$  мм от низа трубчатой части чашки. Нижний край отверстия чашки не должен иметь фаски или закругления.

Цилиндрическая металлическая муфта, в которой крепится термометр, и металлический корпус, привинчиваемый к муфте, размерами, указанными на рисунках 4 и 5. Металлическая муфта крепится к термометру (см. рисунок 4) так, чтобы в собранном с металлическим корпусом виде нижняя точка шарика термометра была на  $(8,0 \pm 0,1)$  мм ниже упора и термометр был соосен с муфтой и корпусом. Термометр крепится к муфте цементом, рассчитанным на соответствующую температуру.

Термометры со шкалой от 20 до 120 °С (глубина погружения 100 мм), с ценой деления 1 °С. Длина шарика термометра должна быть не более 6 мм, диаметр 3,35—3,65 мм.

Пробирка из термостойкого стекла длиной  $(110 \pm 2)$  мм, внутренним диаметром  $(25 \pm 1)$  мм.

Химический стакан, позволяющий вертикально погрузить пробирку на две трети ее длины в жидкую нагретую среду, при этом расстояние от дна пробирки до дна химического стакана должно быть около 25 мм.

Мешалка для поддержания одинаковой температуры жидкой среды в ванне.

Штатив для крепления пробирки и термометра в ванне, а также химического стакана, устанавливаемого над источником тепла.

Газовая горелка для нагревания ванны с заданной скоростью.

Примечание — Для герметизирующих составов с температурой каплепадения до 80 °С в качестве передающей тепло среды рекомендуется вода, при более высокой температуре каплепадения — глицерин или светлое масло.

#### 4.3.2 Проведение испытания

С помощью шпателя наполняют чашку герметизирующим составом, излишки которого снимают. Удаляют пузырьки воздуха, при этом герметизирующий состав не следует доводить до плавления.

Не наклоняя чашку, вставляют ее до упора в металлический корпус; лишний герметизирующий состав, выступающий из отверстия трубчатой части, срезают. Следят, чтобы отверстия в стенке металлического корпуса оставались свободными. Термометр, контактирующий с чашкой, устанавливают в центре пробирки через отверстие в пробке, имеющей боковую прорезь, таким образом,

чтобы низ трубчатой части чашки находился на  $(25 \pm 1,0)$  мм выше дна пробирки. Затем закрепляют пробирку в вертикальном положении в химическом стакане, содержащем подогреваемую жидкую среду. При этом две трети пробирки должно быть погружено, а дно ее должно быть приблизительно на 25 мм выше дна химического стакана, как показано на рисунке 6.

Жидкую среду в ванне при постоянном перемешивании нагревают со скоростью  $1^\circ\text{C}/\text{мин}$ , регистрируемой термометром, установленным в пробирке, начиная с температуры на  $20^\circ\text{C}$  ниже температуры каплепадения образца герметизирующего состава. Температуру, при которой из чашки упадет первая капля любой формы или при которой непрерывная струя герметизирующего состава достигнет дна пробирки, фиксируют.

#### 4.3.3 Результаты испытания

За температуру каплепадения герметизирующего состава принимают температуру, показанную термометром, установленным в пробирке. Отсчет температуры проводят с погрешностью не более  $1,0^\circ\text{C}$ .

## 5 МАСЛОВЫДЕЛЕНИЕ

### 5.1 Общие положения

Данное испытание применяют для определения количества масла, выделяемого из герметизирующего состава при температуре  $50^\circ\text{C}$ .

### 5.2 Испытательное устройство

Бокс с двумя прямоугольными ящиками, размеры которых указаны на рисунке 7, с поверхностью, не препятствующей растеканию выделяемого масла.

### 5.3 Проведение испытания

Герметизирующий состав нагревают до температуры его плавления и тщательно перемешивают. Один прямоугольный ящик бокса заполняют расплавленным герметизирующим составом, бокс помещают в термостат, предварительно нагретый до температуры около  $100^\circ\text{C}$ . Затем термостат с открытой дверцей охлаждают до комнатной температуры. После охлаждения в течение не менее 24 ч бокс поворачивают на  $90^\circ$  и термостат вновь нагревают до  $(50 \pm 2)^\circ\text{C}$ . Через 24 ч бокс вынимают из термостата и осматривают.

### 5.4 Оценка результатов

Масло не должно распространяться более чем на 5 мм по незаполненной центральной части бокса (просачивание масла вдоль ребер бокса не учитывают).



**6 ХРУПКОСТЬ ПРИ НИЗКОЙ ТЕМПЕРАТУРЕ****6.1 Общие положения**

Данное испытание применяют для проверки адгезии герметизирующего состава к элементам конструкции кабеля.

Примечание — Метод испытания не распространяется на составы с температурой каплепадения выше 80 °С.

**6.2 Испытательное устройство**

Полоски из свинцового сплава размерами 170×14×0,9 мм.

Шаблон из латуни размерами 160×160×1 мм, имеющий прямоугольное отверстие размерами 100×10 мм, и ребро, препятствующее его смещению по полоскам.

**6.3 Проведение испытания**

Полоски из свинцового сплава очищают проволочной щеткой и размещают на ровной поверхности. Шаблон накладывают на полоску так, чтобы края полоски располагались симметрично относительно отверстия.

Шпателем при температуре окружающей среды заполняют отверстие шаблона испытуемым герметизирующим составом, излишки которого снимают нагретым шпателем или другим инструментом. После этого шаблон с полоски снимают.

Указанным способом готовят 10 образцов в виде полосок с герметизирующим составом.

Образцы кондиционируют в течение не менее 16 ч при комнатной температуре, а затем охлаждают в течение не менее 1 ч до температуры минус (10±1) °С.

Сразу после этого каждый образец наматывают по спирали вокруг горизонтально расположенного металлического стержня диаметром 10 мм, предварительно охлажденного до температуры минус 10 °С. Скорость намотки должна быть около одного оборота в секунду.

Образцы осматривают на наличие трещин без использования увеличительных приборов.

**6.4 Оценка результатов**

Допускаются трещины не более чем на двух образцах из 10. Если более двух образцов имеют трещины, испытание может быть повторено.

Примечание — Допускается незначительное отслоение в углах слоя герметизирующего состава.

**7 ОБЩЕЕ КИСЛОТНОЕ ЧИСЛО****7.1 Общие положения**

Данное испытание применяют для проверки герметизирующего состава на наличие коррозионно-активных компонентов.

Общее кислотное число определяется количеством основания, выраженным в миллиграммах гидроксида калия (КОН), которое требуется для титрования всех кислотных составляющих, присутствующих в 1 г образца герметизирующего состава.

#### 7.2 Испытательное оборудование

Бюретка вместимостью 50 см<sup>3</sup> с ценой деления 0,1 см<sup>3</sup> или бюретка вместимостью 10 см<sup>3</sup> с ценой деления 0,05 см<sup>3</sup>.

#### 7.3 Реактивы

Качество реактивов должно удовлетворять требованиям аналитических работ.

Для испытания используют только дистиллированную воду.

##### 7.3.1 Спиртовой (0,1 н.) раствор гидроксида калия

В колбу Эрленмейера вместимостью 2 дм<sup>3</sup> с приблизительно 1 дм<sup>3</sup> безводного изопропилового спирта (содержание воды — менее 0,9 %) добавляют 6 г гидроксида калия. Смесь кипятят в течение 10—15 мин при постоянном перемешивании, чтобы предотвратить образование твердого осадка на дне колбы. Затем добавляют не менее 2 г гидроксида бария [Ba(OH)<sub>2</sub>] и снова кипятят 5—10 мин. Раствор охлаждают до комнатной температуры и выдерживают несколько часов, затем фильтруют через стеклянную или фарфоровую фильтрующую воронку. При фильтровании следует принять меры против вредного воздействия диоксида углерода (СО<sub>2</sub>). Раствор хранят в химически стойкой аптечной бутылке, не допуская контакта с пробкой, резиновой прокладкой или смазкой крана бюретки; бутылка должна иметь предохранительную трубку, содержащую соду, известь или натриевый асбест. Для определения изменений нормальности раствора в пределах 0,0005 н. периодически проводят его титрование предпочтительно по отношению к чистому фталату калия в приблизительно 100 см<sup>3</sup> воды, не содержащей СО<sub>2</sub>. Для определения конца титрования используют индикатор фенолфталеин.

#### Примечания

<sup>1</sup> Для упрощения расчетов используют стандартный раствор КОН, 1 см<sup>3</sup> которого эквивалентен 5 мг КОН.

<sup>2</sup> Вместо КОН можно применять гидроксид натрия (NaOH).

##### 7.3.2 *n*-нафтолбензиновый индикаторный раствор

10 г *n*-нафтолбензеина растворяют в 1 дм<sup>3</sup> раствора для титрования, указанного в 7.3.3.

*n*-нафтолбензеин должен соответствовать требованиям приложения А.

##### 7.3.3 Раствор для титрования

Раствор для титрования готовят, добавляя 500 см<sup>3</sup> толуола и 5 см<sup>3</sup> воды к 495 см<sup>3</sup> безводного изопропилового спирта.

#### 7.4 Проведение испытания

В колбу Эрленмейера вместимостью 250 см<sup>3</sup> помещают около 25 г герметизирующего состава, взвешенного с погрешностью не более 0,1 г. Добавляют 100 см<sup>3</sup> раствора для титрования и 0,5 см<sup>3</sup> индикаторного раствора, встряхивают до полного растворения герметизирующего состава. Сразу проводят титрование при температуре не выше 30 °С. Добавляют небольшими порциями 0,1 н. раствор гидроксида калия и встряхивают до получения требуемой дисперсии гидроксида калия. В конце титрования колбу сильно встряхивают, но не допускают при этом растворения диоксида углерода (СО<sub>2</sub>) в растворе.

Титрование считают законченным, если окраска раствора изменится за 15 с или если она вновь станет прежней при добавлении двух капель 0,1 н. соляной кислоты.

Примечание — При испытании кислых герметизирующих составов в конце титрования оранжевая окраска раствора переходит в зеленую или бурозеленую.

Проводят контрольное титрование 100 см<sup>3</sup> раствора для титрования и 0,5 см<sup>3</sup> индикаторного раствора, используя их небольшими дозами по 0,05 или 0,1 см<sup>3</sup>. Фиксируют количество 0,1 н. раствора КОН, необходимое для завершения титрования (переход окраски от оранжевой к зеленой).

#### 7.5 Обработка результатов

Общее кислотное число, мг КОН/г, рассчитывают по формуле

$$\text{Общее кислотное число} = \frac{(A-B)N \cdot 56,1}{W}$$

где  $A$  — количество раствора КОН, требуемое для титрования образца, см<sup>3</sup>;

$B$  — количество раствора КОН, требуемое для титрования контрольного образца, см<sup>3</sup>;

$N$  — нормальность раствора КОН;

$W$  — масса образца герметизирующего состава, г.

## 8 ОТСУТСТВИЕ КОРРОЗИОННО-АКТИВНЫХ КОМПОНЕНТОВ

### 8.1 Общие положения

Данное испытание проводят с целью определить воздействие герметизирующего состава на контактирующие с ним металлические элементы конструкции кабеля.

### 8.2 Испытательное устройство

Полоса из алюминия чистотой не менее 99,5%, толщиной не менее 0,5 мм. Полосу разрезают на части длиной 50 мм и шириной 20 мм. Полоса из листовой меди холодной прокатки толщиной не менее 0,5 мм. Полосу разрезают на части длиной 50 мм и шириной 20 мм.

Примечание — Три сорта меди общего применения: технически чистая медь высокой удельной проводимости, фосфористая восстановленная медь и бескислородная медь с высокой удельной проводимостью, — дают сравнимые результаты.

### 8.3 Проведение испытания

Для получения поверхности однородного качества и без дефектов каждую полосу полируют с двух сторон, промывают диэтиловым спиртом и просушивают. При всех дальнейших операциях с полосами используют чистый пинцет.

Около 120 г герметизирующего состава нагревают в высоком стеклянном химическом стакане вместимостью не менее 200 см<sup>3</sup> до температуры  $(80 \pm 2)$  °С. Подготовленные металлические полосы — одну из алюминия, другую из меди — полностью погружают в герметизирующий состав без соприкосновения их друг с другом и со стенками химического стакана. Затем химический стакан выдерживают в течение 14 сут в термостате при температуре  $(80 \pm 2)$  °С.

После выдержки в течение указанного времени химический стакан извлекают из термостата и охлаждают до комнатной температуры. Из стакана извлекают металлические полосы, удаляют с них остатки герметизирующего состава и промывают сначала бензином, затем диэтиловым спиртом.

Проводят визуальный осмотр состояния поверхности полос (без использования увеличительных приборов) с целью выявить точечные повреждения и изменения цвета в результате коррозии.

### 8.4 Оценка результатов

На металлических полосах не должно быть следов коррозии.

## 9 ДИЭЛЕКТРИЧЕСКАЯ ПРОНИЦАЕМОСТЬ ПРИ 23 °С

### 9.1 Общие положения

9.1.1 Данное испытание применяют для определения относительной диэлектрической проницаемости герметизирующего состава.

9.1.2 Испытание проводят в соответствии с методом, изложенным в ГОСТ 6581 для измерительной ячейки трехзажимного типа, со следующим дополнением.

**ГОСТ Р МЭК 811-5-1—95**

Герметизирующий состав нагревают до прозрачного состояния и сливают в ячейку, предварительно нагретую до той же температуры. При этом не допускают попадания в ячейку воздуха.

Температура испытания должна быть  $(23 \pm 2) ^\circ\text{C}$ .

**10 УДЕЛЬНОЕ ЭЛЕКТРИЧЕСКОЕ СОПРОТИВЛЕНИЕ ПРИ 23 И 100 °С**

**10.1 Общие положения**

Данное испытание применяют для определения электрического сопротивления постоянному току герметизирующего состава при изменении температуры.

Испытание проводят в соответствии с методом, изложенным в ГОСТ 6581 для измерительной ячейки трехзажимного типа, со следующими дополнениями.

Измерительную ячейку заполняют герметизирующим составом в соответствии с 9.1.2 настоящего стандарта;

Испытание проводят при температуре  $(23 \pm 2) ^\circ\text{C}$  и  $(100 \pm 3) ^\circ\text{C}$ . Испытательное напряжение постоянного тока должно быть 100 В.

**ПРИЛОЖЕНИЕ А**  
(обязательное)

**ТЕХНИЧЕСКИЕ ТРЕБОВАНИЯ К л-НАФТОЛБЕНЗЕНУ**

**А1 Внешний вид**

л-нафтолбензин должен представлять собой аморфный порошок красного цвета.

**А2 Содержание хлоридов**

л-нафтолбензин должен содержать менее 0,5 % хлоридов.

**А3 Растворимость**

10 г л-нафтолбензина должны полностью растворяться в 1 дм<sup>3</sup> раствора для титрования, указанного в 7.3.3.

**А4 Минимальная поглощающая способность**

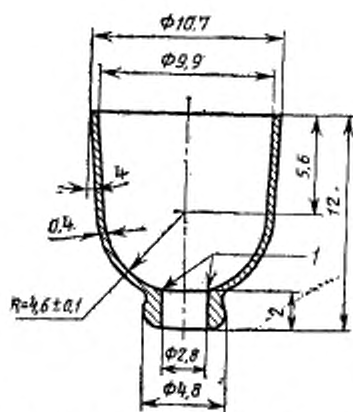
Если 0,1000 г л-нафтолбензина растворить в 250 см<sup>3</sup> метанола и 5 см<sup>3</sup> этого раствора довести метанолом до 100 см<sup>3</sup> при pH 12, то полученный раствор должен иметь минимальную поглощающую способность 1,20. При измерении поглощающей способности применяют спектрофотометр Бекмана или другой аналогичного типа при пиковом значении длины волны 6,50 мкм; элементы спектрофотометра — длиной по 1 см. В качестве контрольного раствора используют дистиллированную воду.

**А5 Шкала pH**

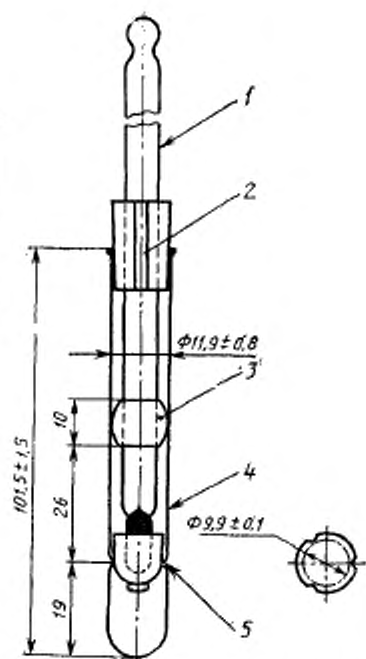
л-нафтолбензиновый индикаторный раствор по 7.3.2 должен иметь светло-зеленую окраску при значении pH ( $11 \pm 0,5$ ).

При добавлении не более 0,5 см<sup>3</sup> 0,01 н. раствора КОН сверх количества, необходимого для контрольной пробы, индикаторный раствор окрашивается сначала в светло-зеленый цвет. При добавлении не более 1,0 см<sup>3</sup> 0,01 н. раствора КОН сверх количества, необходимого для контрольной пробы, индикаторный раствор окрашивается в голубой цвет.

Первоначальное значение pH индикаторного раствора должно быть не менее значения pH контрольной пробы.

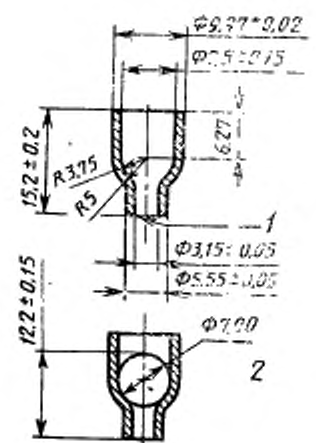


1 — острый край (удалены только заусенцы)  
Рисунок 1 — Чашка

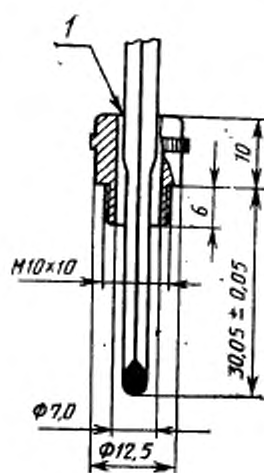


1 — термометр; 2 — прорезь в пробке для вентиляции; 3 — направляющая пробка для обеспечения необходимого зазора между термометром и пробкой; 4 — пробка из боросиликатного стекла; 5 — три равномерно расположенных углубления для удержания чашки

Рисунок 2 — Испытательное устройство



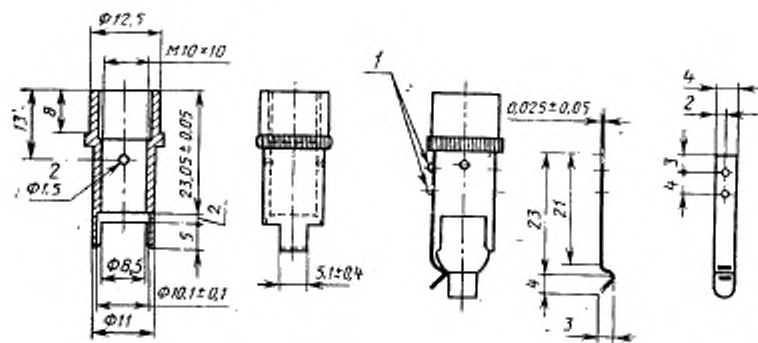
1 — острый край (удалены только 12-усенцы); 2 — стальной шарик  
Рисунок 3 — Чашка



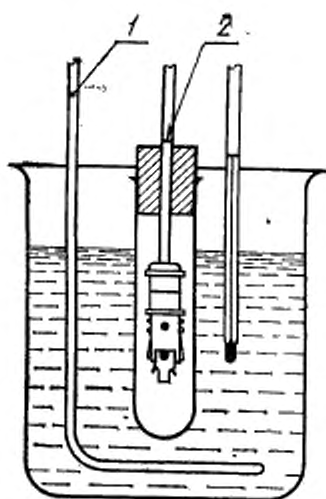
(— цемент  
Рисунок 4 — Термометр и муфта



ГОСТ Р МЭК 811-5-1-95



1 — заклепки или винты; 2 — отверстие  
Рисунок 5 — Корпус



1 — мешалка; 2 — линия погружения  
Рисунок 6 — Испытательное устройство

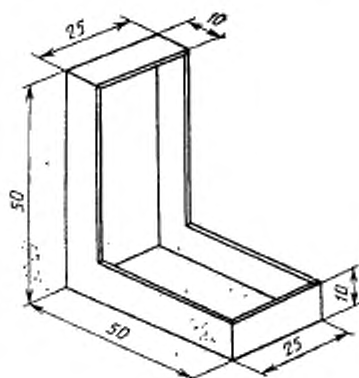


Рисунок 7 — Бокс с двумя прямоугольными ячейками

ГОСТ Р МЭК 811-5-1-95

---

УДК 621.3.616.9.001.4:006.354 ОКС 29.060.20 Е46 ОКСТУ 3509

Ключевые слова: испытание, метод, кабели, каплепадение, герметизирующий состав, масловыделение, кислотное число, коррозионно-активные компоненты, диэлектрическая проницаемость, удельное электрическое сопротивление, изоляция, оболочка

---

Редактор *Л. В. Афанасенко*  
Технический редактор *Н. С. Гришанова*  
Корректор *Н. И. Гаврицук*

Сдано в наб. 24.06.95. Подп. в печ. 25.07.95. Усл. п. л. 1,16. Усл. кр.-отт. 1,16.  
Уч.-изд. л. 0,95. Тир. 312 экз. С 2062.

---

ИПК Издательство стандартов, 107076, Москва, Колодезный пер., 14.  
Калужская типография стандартов, ул. Московская, 256. Зак. 1254  
ПЛР № 040138