

ГОСТ Р 50837.1—95

ГОСУДАРСТВЕННЫЙ СТАНДАРТ РОССИЙСКОЙ ФЕДЕРАЦИИ

**ТОПЛИВА ОСТАТОЧНЫЕ.
ОПРЕДЕЛЕНИЕ ПРЯМОГОННОСТИ**

**МЕТОД ОПРЕДЕЛЕНИЯ КРИВОЙ ДИСТИЛЛЯЦИИ
ПРИ ДАВЛЕНИИ 0,133 кПа (1 мм рт. ст.)**

Издание официальное

ГОССТАНДАРТ РОССИИ
Москва

ПРЕДИСЛОВИЕ

1 РАЗРАБОТАН Всероссийским научно-исследовательским институтом по переработке нефти

ВНЕСЕН Департаментом нефтепереработки Минтопэнерго РФ

2 ПРИНЯТ И ВВЕДЕН В ДЕЙСТВИЕ Постановлением Госстандарта Российской Федерации от 16.11.95 № 575

3 Настоящий стандарт разработан на основе ASTM D 1160 «Метод определения фракционного состава нефтепродуктов при остаточном давлении 0,133 кПа (1 мм рт. ст.)»

4 ВВЕДЕН ВПЕРВЫЕ

© ИПК Издательство стандартов, 1996

Настоящий стандарт не может быть полностью или частично воспроизведен, тиражирован и распространен в качестве официального издания без разрешения Госстандарта России

СОДЕРЖАНИЕ

1 Область применения	1
2 Нормативные ссылки	1
3 Сущность метода	1
4 Аппаратура	2
5 Отбор проб	6
6 Проведение испытания	6
7 Обработка результатов	8
8 Точность метода	8
Приложение А Пример расчета воспроизводимости метода	12

ГОСУДАРСТВЕННЫЙ СТАНДАРТ РОССИЙСКОЙ ФЕДЕРАЦИИ

ТОПЛИВА ОСТАТОЧНЫЕ. ОПРЕДЕЛЕНИЕ ПРЯМОГОННОСТИ

Метод определения кривой дистилляции при давлении
0,133 кПа (1 мм рт. ст.)

Residual fuel oils. Test for straight run. Method for determination of the total
shape of distillation curve at pressure of 0,133 kPa (1 mm Hg)

Дата введения 1996—07—01

1 ОБЛАСТЬ ПРИМЕНЕНИЯ

Настоящий стандарт устанавливает метод определения общего вида кривой дистилляции остаточных топлив при давлении 0,133 кПа (1 мм рт. ст.)

2. НОРМАТИВНЫЕ ССЫЛКИ

- ГОСТ 2517-85 Нефть и нефтепродукты. Методы отбора проб
ГОСТ 3900—85 Нефть и нефтепродукты. Методы определения плотности
ГОСТ 8682—93 Посуда и оборудование лабораторные стеклянные. Конусы взаимозаменяемые. Основные размеры, технические требования, методы испытаний и маркировка

3 СУЩНОСТЬ МЕТОДА

Проба остаточного топлива перегоняется при давлении 133 Па (1 мм рт. ст.), при эффективности разделения, соответствующей одной теоретической тарелке.

На основе полученных данных строят кривую разгонки в координатах объем дистиллята — температура кипения.

Издание официальное

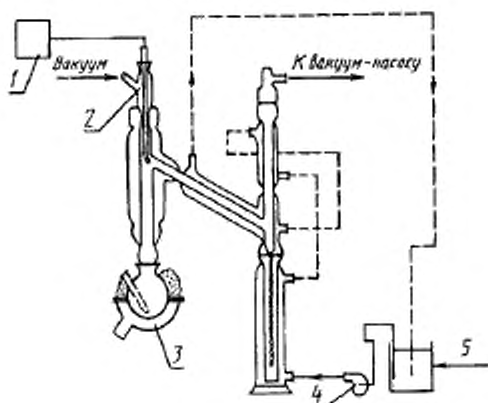
★

4 АППАРАТУРА

4.1 Аппарат для проведения дистилляции остаточных топлив, обеспечивающий эффективность разделения, соответствующую одной теоретической тарелке (рисунок 1). Составные части аппарата приведены в 4.1.1—4.1.14

4.1.1 Сферическая колба вместимостью 500 см³ из боросиликатного стекла с карманом для термометра или термопары (рисунок 2).

4.1.2 Конусы взаимозаменяемые по ГОСТ 8682.



1 — потенциометр; 2 — перфорант для термопары;
3 — нагреватель; 4 — насос; 5 — термостат

Рисунок 1 — Комплект аппаратуры для вакуумной дистилляции

4.1.3 Колонка из боросиликатного стекла (рисунок 3), помещаемая в сосуд Дьюара.

4.1.4 Холодильник из боросиликатного стекла с муфтой для термопары (рисунок 4).

4.1.5 Приемник продукта из боросиликатного стекла вместимостью 200 см³ с ценой деления 2 см³, начиная от низа, и длинными отметками через каждые 20 см³ (рисунок 5).

4.1.6 Термопара железоконстантановая в тонкой оболочке для измерения температуры паров (рисунок 6). Центральная линия стер-

жня термопары устанавливается коаксиально с центральной линией колонки. Нижний конец термопары должен быть немного ниже верхнего уровня паропроводной трубки (рисунок 4). Термопара удерживается в требуемом положении с помощью пробки с отверстием. Входное отверстие пробки смазывают эпоксидной смолой. После затвердевания эпоксидной смолы термопару вставляют в пробку и нагревают пробку с термопарой, чтобы смола затекла в отверстие между ними.

4.1.7 Приспособление для конденсатора из боросиликатного стекла (рисунок 7).

4.1.8 Нагреватель колбы для дистилляции, снабженный разъемной кварцевой рубашкой (рисунок 2).

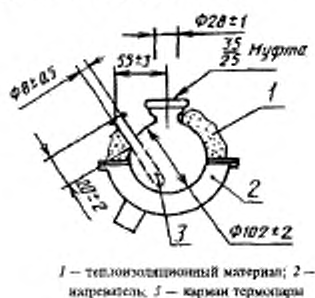


Рисунок 2 — Колба для дистилляции

4.1.9 Потенциометр, обеспечивающий измерение температуры от 0 до 370 °С с ценой деления 0,5 °С, предназначенный для записи показаний термопары.

4.1.10 Термометр или термопара для колбы, обеспечивающие измерение температур от 5 до 400 °С с точностью до 3 °С.

4.1.11 Вакуумметр или любой другой аппарат, обеспечивающий измерение абсолютного давления от 0,665 кПа (5 мм рт. ст.) и ниже с точностью ($\pm 0,665 \cdot 10^{-2}$) кПа ($\pm 0,05$ мм рт. ст.) и от 0,665 до 6,65 кПа (от 5 до 50 мм рт. ст.) с точностью $\pm 1\%$ измеряемой величины. Систему измерения давления подсоединяют к боковому отводу дистилляционной колонки после полной сборки аппарата. Соединение должно быть внутренним диаметром не менее 7 мм и максимально коротким.

4.1.12 Система для регулирования абсолютного давления от 1,33 кПа (10 мм рт. ст.) и выше с точностью до $\pm 1\%$, а более низкого давления — с точностью $\pm(1,33 \cdot 10^{-2})$ кПа ($\pm 0,1$ мм рт. ст.). Систему регулирования давления подсоединяют к верху холодильника трубой диаметром 10 мм, когда аппарат уже собран. Соединение должно быть максимально коротким и по возможности большего внутреннего диаметра.

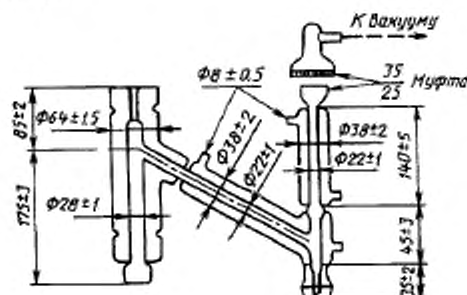
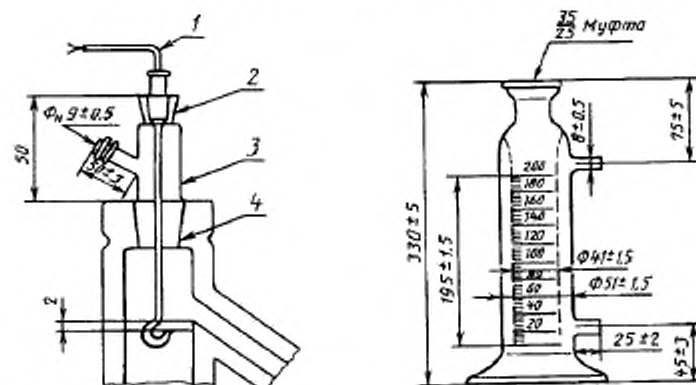


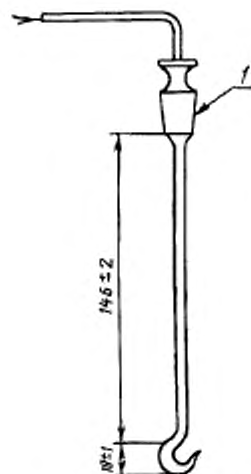
Рисунок 3 — Колодка с вакуумной рубашкой



1 — термометр; 2 — коузе 14/20, 3 — переходная муфта; 4 — коузе 19/38

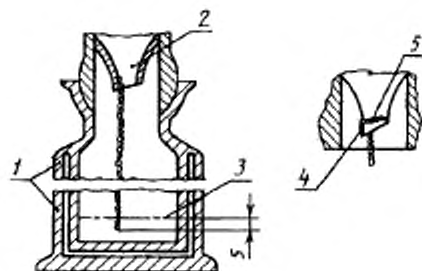
Рисунок 4 — Установка термометра

Рисунок 5 — Приемник



f — диаметр 14/20

Рисунок 6 — Термомпара



1 — приемник; 2 — конденсаторная трубка; 3 — отметка уровня 10 см³ отгона; 4 — контакты; 5 — пружина

Рисунок 7 — Приспособление для конденсатора

4.1.13 Экран безопасности, который отделяет оператора от дистилляционной установки.

4.1.14 Охлаждающая циркуляционная система, обеспечивающая охлаждение холодильника и приемника до температуры $(32-78) \pm 3$ °С.

4.2 Подготовка аппаратуры

4.2.1 Блок термопара — потенциометр калибруется сравнением с работой стандартного термометра, опускаемого в баню с жидкостью. В качестве калибровочных точек используют температуры 0, 38, 93, 149, 204, 260 и 315 °С. Если необходимо, по показаниям потенциометра строят кривую с точностью до 0,5 °С.

Примечание — В качестве стандарта может быть использован платиновый термометр сопротивления или сертифицированный стеклянный ртутный термометр, а также может быть откалиброванная термопара при точности измерений потенциометра $\pm 0,02$ мВ.

4.2.2 После сбора установки проверяют предварительно откалиброванную систему измерения давления и блок «термопара — потенциометр». Общая проверка оборудования включает в себя проверку системы поддержания вакуума путем анализа остаточного топлива с известными характеристиками при двух и более давлениях.

5 ОТБОР ПРОБ

Отбор проб — по ГОСТ 2517.

При необходимости пробу перед взвешиванием обезвоживают. Для этого 300 см³ пробы нагревают до 82 °С, добавляют 10—15 г хлористого кальция (размер частиц 8—12 меш), энергично перемешивают 10—15 мин. Затем смесь охлаждают без перемешивания и отделяют пробу декантацией.

6 ПРОВЕДЕНИЕ ИСПЫТАНИЯ

6.1 Температуру охлаждающей смеси холодильника устанавливают не менее чем на 28 °С ниже самой низкой температуры паров, которая будет зафиксирована в методе.

Примечание — Для большинства проб подходит температура 60 °С.

6.2 Определяют относительную плотность пробы при температуре приемника с помощью ареометра по ГОСТ 3900 или любым другим способом с такой же точностью.

6.3 Зная плотность, определяют при температуре приемника эквивалентную 200 см^3 массу пробы с погрешностью до $0,1 \text{ г}$. Эту массу пробы вносят в дистилляционную колбу.

6.4 Сферические соединения дистилляционной аппаратуры смазывают подходящей смазкой, используя минимально необходимое количество смазки. В карман дистилляционной колбы устанавливают термометр или термопару, укрепляя их стеклянной ватой.

Устанавливают колбу в теплоизоляционной рубашке на нагреватель и подсоединяют к сферическому шлифу аппарата. Соединение зажимают пружинным зажимом.

Примечание — В качестве смазки используют силиконовую высоковакуумную смазку. Излишки смазки на сферическом соединении могут быть причиной вспенивания пробы при дистилляции.

6.5 Включают вакуумный насос и смотрят, не возникает ли вспенивание содержимого колбы. Если проба вспенивается, слегка повышают давление в аппарате, пока пена не спадет. Растворенный газ может быть удален мягким обогревом.

6.6 Вакуумируют аппаратуру до достижения в системе давления $0,133 \text{ кПа}$ (1 мм рт. ст.). Невозможность достижения нужного давления в системе говорит об утечке. Впускают воздух в систему и вновь смазывают все соединения. Если это не дает результата, проверяют всю систему.

6.7 Включают нагреватель и по возможности быстро нагревают колбу, избегая вскипания пробы. Как только пары и рефлюкс появятся на соединении между колбой и колонкой, регулируют скорость нагрева так, чтобы скорость дистилляции была от 6 до $8 \text{ см}^3/\text{мин}$.

6.8 Отмечают давление в системе измерительного устройства одновременно с записью показаний термометра.

6.9 Записывают температуру пара и наблюдаемое давление для уже собранных в приемник следующих фракций (% объемных долей): н. к., 5 , 10 , 20 , 30 , 40 , 50 , 60 , 70 , 80 , 90 , 95 и к. к.

Если температура жидкости достигает $400 \text{ }^\circ\text{C}$ или пар достигает максимальной температуры до ожидаемого конца кипения, то записывают показание температуры пара на время прекращения дистилляции. В этом случае записывают общий отогнанный объем.

Примечание — При достижении температуры нагрева 400 °С максимальная температура паров является результатом дистилляции либо результатом крекинга. Последнее происходит, когда скорость нагрева увеличивается, а температура паров остается постоянной или несколько падает. Дымление (появление облака легких паров) и существенное увеличение давления в системе — признак крекинга. При появлении крекинга следует прекратить разгонку.

6.10 Опускают нагреватель колбы на несколько сантиметров и охлаждают колбу и нагреватель слабым потоком воздуха. Если необходимо размонтировать аппаратуру, не дожидаясь ее охлаждения ниже 93 °С, в колбу для восстановления давления подают азот или двуокись углерода. Двуокись углерода используют только при условии, что не применяют ловушки с жидким азотом.

Примечание — Восстановление давления с помощью воздуха может привести к взрыву из-за контакта горячих паров с воздухом.

7 ОБРАБОТКА РЕЗУЛЬТАТОВ

7.1 Температуру, отмеченную при разных объемах дистилляции при давлении 0,133 кПа (1 мм рт. ст.), приводят к температуре, соответствующей атмосферному давлению (таблица 1).

7.2 На основании полученных данных строят график зависимости объемной доли фракций от температуры.

При получении пологой графической зависимости исследуемый продукт относят к прямогонному.

8 ТОЧНОСТЬ МЕТОДА

8.1 Сходимость

Расхождение между двумя результатами определения, полученными одним и тем же исполнителем на одной и той же аппаратуре в постоянно действующих условиях, на идентичном исследуемом материале при нормальном и правильном выполнении испытания, может превышать значения, приведенные в таблицах 2 и 3, только в одном случае из двадцати.

8.2 Воспроизводимость

Расхождение между двумя результатами испытаний, полученными разными исполнителями, работающими в различных лабораториях на идентичном исследуемом материале при нормальном и правильном выполнении испытания, может превышать значения, приведенные в таблицах 2 и 3, только в одном случае из двадцати.

Пример расчета воспроизводимости метода приведен в приложении А.

Пологая кривая дистилляции является одним из критериев пригодности.

Таблица 1

Температура испарения при 0,133 кПа (1 мм рт. ст.), °С	Температура кипения нефтепродукта при 101,1 кПа (760 мм рт. ст.), °С									
	0,0	0,5	1,0	1,5	2,0	2,5	3,0	3,5	4,0	4,5
1	2	3	4	5	6	7	8	9	10	11
35	195	196	196	198	198	199	199	201	201	202
40	202	203	203	205	205	206	206	207	207	209
45	209	210	210	211	211	213	213	214	214	216
50	216	217	217	218	218	220	220	221	221	222
55	222	224	224	225	225	226	226	228	228	229
60	229	230	230	232	232	233	233	234	234	236
65	236	237	237	238	238	240	240	241	241	242
70	242	244	244	245	245	247	247	248	248	249
75	249	251	251	252	252	253	253	255	255	256
80	256	257	257	259	259	260	260	261	261	263
85	263	264	264	265	265	266	266	268	268	269
90	269	270	270	272	272	273	273	274	274	276
95	276	277	277	278	278	280	280	281	281	282
100	282	284	284	285	285	286	286	288	288	289
105	289	290	290	292	292	293	293	294	294	295
110	295	297	297	298	298	299	299	301	301	302
115	302	303	303	305	305	306	306	307	307	308
120	308	310	310	311	311	312	312	314	314	315
125	315	316	316	318	318	319	319	320	320	321
130	321	323	323	324	324	325	325	327	327	328
135	328	329	329	330	330	332	332	333	333	334
140	334	336	336	337	337	338	338	339	339	341
145	341	342	342	343	343	345	345	346	346	347
150	347	348	348	350	350	351	351	352	352	353
155	353	355	355	356	356	357	357	359	359	360
160	360	361	361	362	362	364	364	365	365	366
165	366	367	367	369	369	370	370	371	371	372
170	372	374	374	375	375	376	376	377	377	379
175	379	380	380	381	381	382	382	384	384	385
180	385	386	386	387	387	389	389	390	390	391
185	391	392	392	394	394	395	395	396	396	397
190	397	399	399	400	400	401	401	402	402	404
195	404	405	405	406	406	407	407	409	409	410
200	410	411	411	412	412	414	414	415	415	416

Окончание таблицы 1

Температура испарения при 0,133 кПа (1 мм рт. ст.), °С	Температура кипения нефтепродукта при 101,1 кПа (760 мм рт. ст.), °С									
	0,0	0,5	1,0	1,5	2,0	2,5	3,0	3,5	4,0	4,5
1	2	3	4	5	6	7	8	9	10	11
205	416	417	417	419	419	420	420	421	421	422
210	422	423	423	425	425	426	426	427	427	428
215	428	430	430	431	431	432	432	433	433	434
220	434	436	436	437	437	438	438	439	439	441
225	441	442	442	443	443	444	444	445	445	447
230	447	448	448	449	449	450	450	451	451	453
235	453	454	454	455	455	456	456	458	458	459
240	459	460	460	461	461	462	462	464	464	465
245	465	466	466	467	467	468	468	470	470	471
250	471	472	472	473	473	474	474	476	476	477
255	477	478	478	479	479	480	480	482	482	483
260	483	484	484	485	485	486	486	488	488	489
265	489	490	490	491	491	492	492	493	493	495
270	495	496	496	497	497	498	498	499	499	501
275	501	502	502	503	503	504	504	505	505	506
280	506	508	508	509	509	510	510	511	511	512
285	512	514	514	515	515	516	516	517	517	518
290	518	519	519	521	521	522	522	523	523	524
295	524	525	525	526	526	528	528	529	529	530
300	530	531	531	532	532	533	533	535	535	536
305	536	537	537	538	538	539	539	540	540	542
310	542	543	543	544	544	545	545	546	546	547
315	547	548	548	550	550	551	551	552	552	553
320	553	554	554	555	555	557	557	558	558	559
325	559	560	560	561	561	562	562	563	563	565
330	565	566	566	567	567	568	568	569	569	570
335	570	571	571	573	573	574	574	575	575	576
340	576	577	577	578	578	579	579	581	581	582
345	582	583	583	584	584	585	585	586	586	587
350	587	588	588	590	590	591	591	592	592	592

Примечание — Пример пользования таблицей 1: температура кипения нефтепродукта с температурой испарения 37,5 °С лежит на пересечении значений 35 °С (по вертикали) и 2,5 °С (по горизонтали) и составляет 199 °С.

ГОСТ Р 50837.1—95

Таблица 2

Скорость дистилляции, °С/% (по объему)	Сходимость ϵ , °С, при объемной доле дистиллята, %		Воспроизводимость R , °С, при объемной доле дистиллята, %	
	5—50	60—90	5—50	60—90
0,5	2,4	2,5	6,5	3,9
1,0	2,9	3,0	10	6,0
1,5	3,2	3,3	13	7,8
2,0	3,4	3,5	16	9,4
2,5	3,6	3,7	18	11
3,0	3,8	3,9	21	12
3,5	3,9	4,0	23	13
4,0	4,0	4,2	25	16
4,5	4,1	4,3	27	16
5,0	4,2	4,4	29	17
5,5	4,3	4,5	30	18
6,0	4,4	4,6	32	19
6,5	4,5	4,7	34	20
7,0	4,6	4,8	35	23
7,5	4,7	4,8	37	22
8,0	4,8	4,9	38	23
8,5	4,8	5,0	40	24
9,0	4,9	5,1	41	25
9,5	5,0	5,1	43	25
10,0	5,0	5,2	44	26
10,5	5,1	5,2	46	27
11,0	5,1	5,3	47	28
11,5	5,2	5,4	48	29
12,0	5,2	5,4	50	30
12,5	5,3	5,5	51	30
13,0	5,3	5,5	52	31
13,5	5,4	5,6	54	32
14,0	5,4	5,6	55	33
14,5	5,5	5,7	56	33
15,0	5,5	5,7	57	34

Таблица 3

Температура, °С	Сходимость, °С	Воспроизводимость, °С
Начало кипения (н. к.)	17	56
Конец кипения (к. к.)	3,3	31

ПРИМЕР РАСЧЕТА ВОСПРОИЗВОДИМОСТИ МЕТОДА

Требуется оценить воспроизводимость (R , °C) при объемной доле отгона 30 %

По графику находят температуры:

40 % отгона 443 °C,

30 % отгона 427 °C,

20 % отгона 409 °C

Расчитывают.

$$^{\circ}\text{C}/V\% = \frac{443-409}{40-20} = 1,7.$$

По таблице 2 находят воспроизводимость для температур 5–50 % отгона при средней скорости дистилляции 1,5 и 2,0 °C/V %.

для °C/V % = 1,5 составляет 13 °C;

для °C/V % = 2,0 составляет 16 °C.

Воспроизводимость при средней скорости дистилляции составляет:

$$13 + \frac{(1,7-1,5)}{2,0-1,5} (16 - 13) = 13 + (0,2 / 0,5) \cdot 3 = 14,2 = 14^{\circ}\text{C}.$$

ГОСТ Р 50837.1–95

УДК 662.75-543.06:006.354 ОКС 75.160.20 Б19 ОКСТУ 0209

Ключевые слова: топливо остаточное, прямогонность, кривая дистилляции, температура испарения, остаточное давление
