

КОНТЕЙНЕРЫ СПЕЦИАЛИЗИРОВАННЫЕ
ТИПЫ, ОСНОВНЫЕ ПАРАМЕТРЫ И РАЗМЕРЫ

Издание официальное

ГОСУДАРСТВЕННЫЙ СТАНДАРТ РОССИЙСКОЙ ФЕДЕРАЦИИ

КОНТЕЙНЕРЫ СПЕЦИАЛИЗИРОВАННЫЕ

Типы, основные параметры и размеры

ГОСТ Р
50610—93Special containers.
Types, basic parameters and dimensions

ОКП 31 7722

Дата введения 01.01.95

1. Настоящий стандарт распространяется на специализированные контейнеры — СК, (далее — контейнеры), массой брутто до 12,5 т включительно, предназначенные для перевозки различными видами транспорта групп ограниченной номенклатуры, но однородных по физико-химическим свойствам и условиям перевозки или отдельных видов штучных, сыпучих и жидких грузов.

2. Типы, масса брутто, конструктивные особенности и область применения контейнеров приведены в табл. 1.

Конкретные конструкции контейнера с учетом наилучшего использования транспортных средств по размерам и грузоподъемности определяются техническими условиями. Габаритные размеры для определенных значений массы брутто контейнеров даны в табл. 2.

Размеры, приведенные в табл. 2, действительны при температуре плюс 20 °С.

Издание официальное

© Издательство стандартов, 1994

Настоящий стандарт не может быть полностью или частично воспроизведен, тиражирован и распространен без разрешения Госстандарта России

Таблица 1

Обозначение типа	Масса брутто R*, кг	Краткая характеристика конструкции	Область применения
СК-0	6000; (7000) 10000 (12500)	Контейнеры-платформы, на базе платформ с ограждениями полными и неполными	Для штучных, в том числе пакетированных, а также тяжеловесных грузов, не требующих укрытия при перевозке
СК-1	3200 (3400); 5000 (7000)	Закрытые контейнеры преимущественно формы параллелепипеда или бункерного типа, а также цилиндрической формы. Контейнеры оборудуются загрузочными и разгрузочными люками при гравитационной загрузке и разгрузке или устройствами для пневматической загрузки и разгрузки	Для несслеживающихся или слабослеживающихся сыпучих грузов, требующих защиты от атмосферных осадков
СК-2	3200; 5000; (7000) 10000 (12500)	Контейнеры формы усеченного конуса, круглого или овального сечения, открытые или закрытые	Для сильно слеживающихся и смерзающихся грузов, в том числе концентратов руд
СК-3	3200; 5000 (6000)	Закрытые контейнеры формы параллелепипеда с торцевыми или боковыми дверями, с раскрывающейся или съемной крышей	Для отдельных видов штучных грузов, в том числе пакетируемых, включая см-пучные в таре, требующих укрытия при перевозке и временном хранении
СК-3 ВМ	5000 (6000); 12500	Закрытые контейнеры формы параллелепипеда с деревянным полом, по требованию заказчика герметизированные. Двери торцевые (боковые) со специальным запорным устройством повышенной надежности	Для транспортирования и временного хранения пзырчатых материалов в соответствующей таре и упаковке
СК-3И	5000 (6000); 10000 (12500)	Изотермические закрытые контейнеры формы параллелепипеда с торцевыми (боковыми) дверями с термоизолированными: полом, крышей, боковыми и торцевыми стенками и створками дверей. Для их изготовления наряду со сталью могут применяться легкие алюминиевые сплавы и полимерные материалы	Для скоропортящихся продуктов, штучных в упаковке и без нее

Продолжение табл. 1

Обозначение типа	Масса брутто R*, кг	Краткая характеристика конструкции	Область применения
СК-ЗИВ	5000 (6000); 10000 (12500)	Вентилируемые закрытые контейнеры, при необходимости термоизолированные, формы параллелепипеда с торцевыми (боковыми) дверями и устройствами для естественной или принудительной вентиляции	Для свежих плодов и овощей
СК-ЗИМ	5000 (6000) 10000 (12500)	Изотермические закрытые контейнеры формы параллелепипеда с торцевыми дверями с термоизолированными: полом, крышей, боковыми и торцевыми стенками и створками дверей. Изотермические контейнеры могут иметь оборудование для охлаждения и/или обогрева грузового пространства контейнера	Для скоропортящихся продуктов, штучных в упаковке и без нее
СК-4Ц	1250**; (1000) 5000, (7000) 10000	Контейнеры-цистерны с прямоугольным каркасом или без него, с цилиндрической или вида параллелепипеда, либо смешанной формы герметизированной емкостью, со смотровым и загрузочным люками, сливным (наливным при необходимости) патрубком (патрубками), предохранительным клапаном (клапанами) и другой необходимой арматурой	Для жидких грузов малой и средней вязкости
СК-5Ц	1250**; (1000) 5000; (7000) 10000	Контейнеры-цистерны с прямоугольным каркасом или без него, с цилиндрической или вида параллелепипеда, либо смешанной формы герметизированной емкостью, со смотровым и загрузочным люками, сливным (наливным при необходимости) патрубком (патрубками), предохранительным клапаном (клапанами) и другой необходимой арматурой, кроме того, в зависимости от условий перевозки и рода груза возможно применение термоизоляции.	Для опасных жидких грузов (огнеопасных и взрывоопасных, ядовитых, особо агрессивных)
СК-6Ц	5000 (7000); 10000 (12500)	Контейнеры-цистерны с прямоугольным каркасом и без него, закрываемые или герметизированные емкости круглого, овального	Для вязких и высоковязких жидких грузов

Обозначение типа	Масса брутто R*, кг	Краткая характеристика конструкции	Область применения
СК-8	3000 (3400); 5000	сечения или формы параллелепипеда, либо смешанной формы. При необходимости возможно применение термоизолированной емкости, а также системы разогрева Контейнеры формы параллелепипеда или пирамидальной формы с раскрывающимися дверями или откидными стенками, с жестко закрепленным или выдвижным стеллажом для размещения пакетов (пачек) листовых материалов	Для хрупких листовых материалов

* Масса брутто (R) является максимальной при эксплуатации контейнера и минимальной при проведении испытаний.

** Малотоннажные специализированные контейнеры должны изготавливаться преимущественно массой брутто 1250 кг. В отдельных случаях по желанию заказчика допускается снижение массы брутто до 1000 кг.

Таблица 2

№№ п/п	Масса брутто R*, кг	Наружные размеры, мм		
		Длина L	Ширина** B	Высота*** H
1	1250 (1000)	1240	1040	1250 (1300)
2	1250	1050	1325	1450 (1600)
3	3000 (3400)	1050	1325	1450
	3200 (3400)	2100	1325	2400 (1450)
4	5000 (6000)	2100	1325	2400
5	5000 (7000)	2100	2650	2400 (2591)
	6000 (7000)	2100	2650	2400 (2591)
6	5000 (7000)	2991	2438	2438 (2591)
7	10000 (12500)	2100	2650	2400 (2591)
8	12500	2991	2438	2591

* Тип контейнера по его массе брутто выбирают по табл. 1.

** При цилиндрической форме емкости ее диаметр принимается не более габаритной ширины

*** Высота может изменяться в зависимости от характера перевозимого груза и устанавливается в технических условиях.

Примеры условных обозначений контейнеров:

Специализированный закрытый контейнер массой брутто 6000 кг (6 т) для штучных грузов:

СК-3—5(6) ГОСТ Р 50610—93

Специализированный закрытый контейнер массой брутто 3400 кг (3,4 т) для стекла:

СК-8—3(3, 4) ГОСТ Р 50610—93

Специализированный закрытый изотермический контейнер массой брутто 10000 (12500) кг (10(12,5) т) с оборудованием для обогрева и охлаждения грузового пространства контейнера:

СК-3 ИМ-10 (12,5) ГОСТ Р 50610—93

Специализированный контейнер-цистерна массой брутто 1250 кг (1,25 т) для агрессивных грузов (кислоты, щелочи и т. д.).

СК-5Ц—1,25(1,0) ГОСТ Р 50610—93

Специализированный контейнер-цистерна массой брутто 7000 кг для вязких жидких грузов:

СК-6Ц-5(7) ГОСТ Р 50610—93

3. Подъемные устройства специализированных контейнеров

3.1. Перегрузка контейнеров осуществляется с помощью грузоподъемных приспособлений, рымов, вилочных проемов, а также по требованию заказчика — угловых фитингов.

Фитинги могут устанавливаться на контейнеры массой брутто 5000 кг и более.

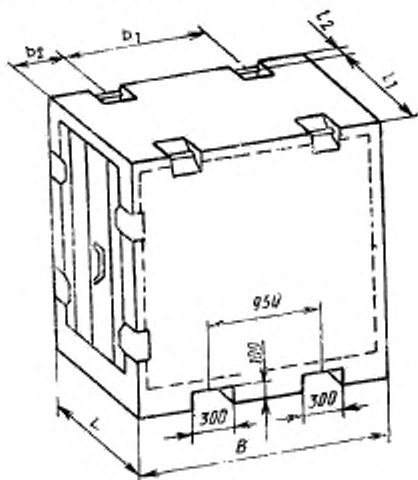
Для контейнеров длиной 2991 мм угловые фитинги являются предпочтительными.

Расположение фитингов и их конструкции принимаются по ГОСТ 20527.

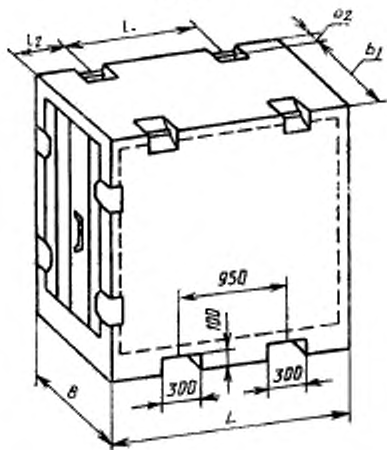
3.2. Размеры рымных узлов, их расположение и присоединительные размеры показаны на черт. 1, 2, 3 и даны в табл. 3.

В табл. 3 приведены присоединительные размеры при размещении рымных узлов.

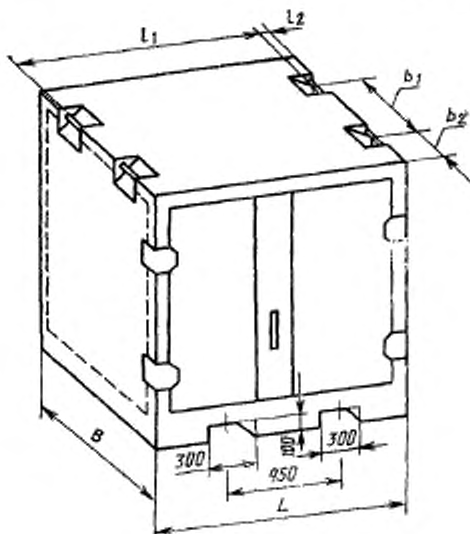
Размеры рымных узлов, их расположение, присоединительные размеры



Черт. 1



Черт. 2



Черт. 3

Таблица 3

Типы контейнеров	Размеры, мм					
	L	B	l_1	l_2	b_1	b_2
Контейнер с торцевым расположением двери массой брутто, кг: 5000 (7000); 10000 (12500) (черт. 1)	2100	2650	1940	80	1420	615
3200 (3400); 5000 (6000) (черт. 2)	2100	1325	1100	500	1165	80
Контейнер с боковым расположением двери массой брутто, кг: 3200 (3400); 5000 (6000) (черт. 3)	2100	1325	1940	80	1100	1125

Примечания:

1. Присоединительные размеры, приведенные в данной таблице приняты в соответствии с ГОСТ 18579.

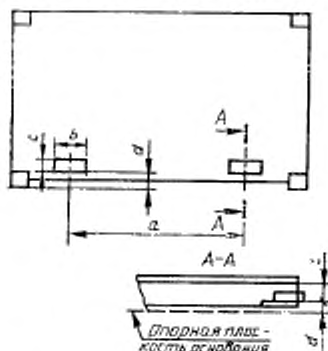
2. Данное в таблице расположение рымов может приниматься для специализированных контейнеров и не предусмотренных в ГОСТ Р 50610

3.3. Контейнеры №№ 5 и 7 табл. 2 имеют вилочные проемы, размещение которых приведено на черт. 1. Они могут быть открытыми снизу и располагаться параллельно торцевой или боковой стенке контейнера.

3.4. Размеры вилочных проемов одинаковы для всех типов и размеров контейнеров: ширина проема — 300 мм, высота — 100 мм, расстояние между вертикальными осями двух проемов — 950 мм.

3.5. Вилочные проемы для контейнеров длиной 2991 мм (табл. 2, черт. 4), закрытые снизу, имеют размеры: ширина проема $b=305$ мм, высота $c=102$ мм, расстояние между вертикальными осями проемов $a=(950 \pm 50)$ мм, расстояние от нижней поверхности нижнего углового фитинга до нижней грани вилочного проема $d=20$ мм.

Вилочные проемы для контейнеров



Черт. 4

4. На контейнере должны быть предусмотрены места для нанесения маркировки, включающей следующие данные:

- надпись «РФ»;
- сокращенное наименование (код) владельца;
- маркировочный номер;
- сокращенное наименование предприятия-изготовителя или его товарный знак;
- месяц и год изготовления;
- условное обозначение типа контейнера;
- максимальную массу брутто, собственную массу и внутренний объем.

По требованию заказчика могут наноситься и другие данные, например, знаки опасности (если контейнер предназначен для таких грузов) по ГОСТ 19433.

ИНФОРМАЦИОННЫЕ ДАННЫЕ

- 1. РАЗРАБОТАН** Проектным научно-исследовательским институтом промышленности транспорта (Промтрансниипроект)
ВНЕСЕН Техническим комитетом ТК 246 «Контейнеры»
- 2. УТВЕРЖДЕН И ВВЕДЕН В ДЕЙСТВИЕ** Постановлением Госстандарта России от 29.11.93 № 243
- 3. ВВЕДЕН ВПЕРВЫЕ**
- 4. ССЫЛОЧНЫЕ НОРМАТИВНО-ТЕХНИЧЕСКИЕ ДОКУМЕНТЫ**

Обозначение НТД, на который дана ссылка	Номер пункта
ГОСТ 23527—82	3.1
ГОСТ 18579—79	3.2
ГОСТ 19433—88	4

Редактор *Л. И. Нахимова*
Технический редактор *О. Н. Никитина*
Корректор *Е. Ю. Гебрук*

Сдано в наб. 25.12.93. Подл. в печ. 04.02.94. Усл. п. л. 0,70. Усл. кр. отт. 0,70. Уч.-изд. л. 0,63.
Тир. 837 экз. С 1012.

Ордена «Знак Почета» Издательство стандартов, 107076, Москва, Колодезный пер., 14.
Калужская типография стандартов, ул. Московская, 256. Зак. 2978.