

ГОСТ 28827—90
(ИСО 6518-2—82)

МЕЖГОСУДАРСТВЕННЫЙ СТАНДАРТ

СИСТЕМЫ ЗАЖИГАНИЯ АВТОМОБИЛЬНЫХ ДВИГАТЕЛЕЙ

МЕТОДЫ ИСПЫТАНИЙ

Издание официальное

БЗ 6—2004

ИПК ИЗДАТЕЛЬСТВО СТАНДАРТОВ
Москва

ИНФОРМАЦИОННЫЕ ДАННЫЕ

1. ПОДГОТОВЛЕН И ВНЕСЕН Министерством автомобильного и сельскохозяйственного машиностроения СССР
2. УТВЕРЖДЕН И ВВЕДЕН В ДЕЙСТВИЕ Постановлением Государственного комитета СССР по управлению качеством продукции и стандартам от 28.12.90 № 3445
3. Настоящий стандарт подготовлен методом прямого применения международного стандарта ИСО 6518-2—82 «Системы зажигания. Часть 2. Методы испытаний» и полностью ему соответствует
4. Стандарт полностью соответствует СТ СЭВ 6898—89
5. ВВЕДЕН ВПЕРВЫЕ
6. ПЕРЕИЗДАНИЕ. Январь 2005 г.

Редактор *В.Н. Колысов*
Технический редактор *В.Н. Прусакова*
Корректор *М.С. Кабамова*
Компьютерная верстка *Л.А. Круговой*

Изд. лиц. № 02354 от 14.07.2000. Сдано в набор 24.01.2005. Подписано в печать 09.02.2005. Усл. печ. л. 0,93.
Уч.-изд. л. 0,80. Тираж 80 экз. С 433. Зак. 74.

ИПК Издательство стандартов, 107076 Москва, Колодезный пер., 14.
<http://www.standards.ru> e-mail: info@standards.ru

Набрано в Издательстве на ПЭВМ

Отпечатано в филиале ИПК Издательство стандартов — тип. «Московский печатник», 105062 Москва, Лялин пер., 6.
Плр № 080102

**СИСТЕМЫ ЗАЖИГАНИЯ АВТОМОБИЛЬНЫХ
ДВИГАТЕЛЕЙ****Методы испытаний**

Ignition systems of automobile engines. Test methods

**ГОСТ
28827—90****(ИСО 6518-2—82)**МКС 43.060.50
ОКП 45 7361Дата введения 01.07.92

Настоящий стандарт устанавливает обязательные методы и условия испытаний батарейных систем зажигания для двигателей внутреннего сгорания с искровым зажиганием для получения воспроизводимых результатов.

1. ИСТОЧНИК ПОСТОЯННОГО НАПРЯЖЕНИЯ

Источник постоянного напряжения, который используется при измерениях в системе зажигания, должен давать регулируемое постоянное напряжение и иметь время переходного периода восстановления напряжения не более 50 мс при изменении нагрузки от 10 % до 90 %. При изменении нагрузки от 0 % до 100 %, которую дает система зажигания, среднее значение напряжения не должно изменяться более чем на 50 мВ, при этом пульсации от пика до пика не должны превышать 100 мВ.

Источник тока может быть заменен соответствующей автомобильной батареей, которую устанавливают рядом с испытательной зоной.

2. ОПИСАНИЕ СИСТЕМЫ ЗАЖИГАНИЯ

2.1. Система зажигания, предназначенная для испытаний, должна иметь следующие элементы или их имитаторы.

2.1.1. Катушка зажигания

Катушкой зажигания может быть обычная индукционная катушка или трансформатор с воздушным или магнитным сердечником.

2.1.2. Добавочный резистор (или резисторы) катушки или другое постоянное или переменное устройство, которое позволяет изменять напряжение и (или) ток в цепи зажигания.

2.1.3. Распределитель

Распределителем является устройство, которое распределяет импульсы напряжений по свечам зажигания. Оно может также включать средство прерывания и (или) регулирования момента опережения зажигания. Все эти элементы должны иметь определенное угловое положение по отношению друг к другу и, через механический привод, по отношению к двигателю.

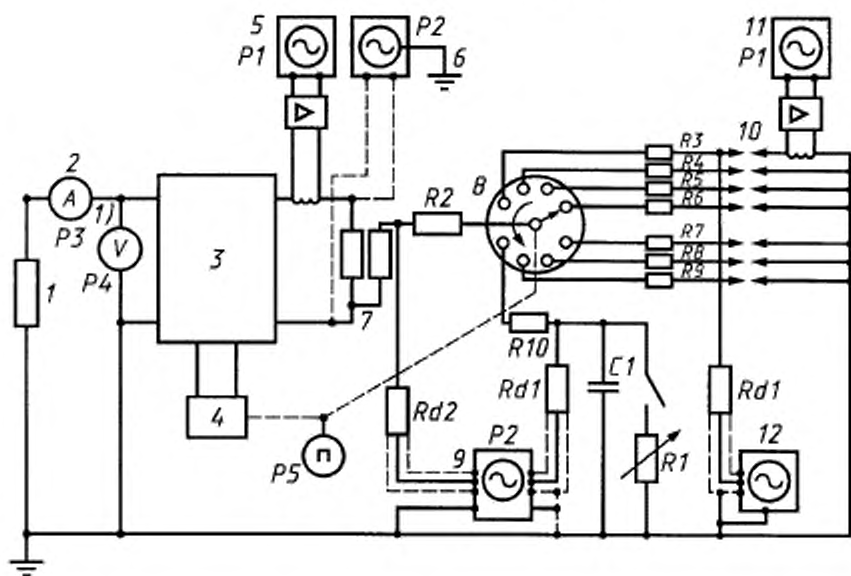
2.1.4. Провода высокого напряжения с металлическим проводником низкого сопротивления.

Длина провода от катушки к распределителю — 455 мм, от распределителя к искровому промежутку — 610 мм. Длина провода высоковольтного привода катушки к искровому промежутку — 610 мм.

2.1.5. Вспомогательные переключающие устройства, входящие в испытываемую систему, например транзисторный коммутатор.

Примечание. Перечисленные устройства должны быть соединены по схеме, приведенной на черт. 1, или по другой эквивалентной схеме, приведенной в приложении.

Схема испытания системы зажигания



1 — источник постоянного напряжения, батареи; 2 — средний ток потребления; 3 — вспомогательное коммутирующее устройство; 4 — датчик; 5 — ток разрыва; 6 — типичное соединение для измерения первичного индуцированного напряжения; 7 — катушка зажигания; 8 — распределитель; 9 — вторичное выходное напряжение; 10 — искровые разрядники; 11 — ток разряда; 12 — напряжение разряда; P1 — датчик тока искрового разряда, усилитель и осциллоскоп; P2 — осциллоскоп для измерения напряжения; P3 — амперметр; P4 — вольтметр; P5 — тахометр; C1 — нагрузочный конденсатор; R1 — нагрузочный резистор; R2—R10 — подавительные резисторы, сосредоточенные или распределенные; Rd1 — делитель напряжения; Rd2 — делитель напряжения

Черт. 1

Примечания:

1. P3 расположен в положительной ветви цепи. Максимальное падение напряжения на амперметре 100 мВ.
2. Стрелка показывает последовательность зажигания.
3. Зазор между электродом ротора и электродом крышки должен быть постоянным во время искрового разряда.

3. НАГРУЗКА СИСТЕМЫ

Нагрузка, подключаемая к системе зажигания, должна состоять из нескольких искровых разрядников, которые регулируют индивидуально. Число искровых разрядников на единицу меньше числа выводов на крышке распределителя или числа высоковольтных выводов системы зажигания.

Например, для распределителя 8-цилиндрового двигателя устанавливают семь разрядников на $(5,5 \pm 0,1)$ мм, (соответствует приблизительно 12 кВ). Для имитации емкости проводов и свечей зажигания, обычно устанавливаемых на транспортном средстве, восьмой вывод должен быть подсоединен, как показано на черт. 1, при помощи высоковольтного провода к конденсатору и безындукционному резистору мощностью 10 Вт, сопротивлением $1,0 \text{ МОм} \pm 5\%$. При этом длина провода должна быть такой, чтобы общая емкость с конденсатором составила 50—55 пФ, а также должны быть обеспечены следующие параметры: низкий фактор рассеяния (не более 3% при 1 кГц); коэффициент напряжения при соответствующем времени не более 0,0005 %/В.

Резистор имитирует загрязнение свечи свинцом или нагаром.

Для измерения общей емкости искровые промежутки распределителя и резисторы R2—R10 должны шунтироваться, а провод высокого напряжения должен быть снят с катушки зажигания.

4. ИЗМЕРЕНИЯ

4.1. Фактическое вторичное напряжение, развиваемое на свече зажигания

Измерение является основным для системы зажигания. Сравнивая фактическое вторичное напряжение, развиваемое на свечах зажигания, с пробивным напряжением (в данном двигателе), определяют соответствие системы зажигания (черт. 2 А).

4.2. Ток разрыва

Измерение определяет энергию в катушке, которая должна контролироваться, чтобы обеспечить соответствующий срок службы коммутирующих устройств (черт. 2 В).

4.3. Средний потребляемый ток

Измерение определяет средний ток, получаемый от источника (генератора переменного тока, генератора постоянного тока, аккумуляторной батареи и т. д.).

4.4. Напряжение искрового разряда и ток искрового разряда

Измерения необходимы для расчета энергии искрового разряда.

4.5. Длительность искрового разряда

Измерение указывает на способность воспламенения при предельных характеристиках топливной смеси и величину эрозии электродов свечи зажигания (черт. 2 С).

4.6. Максимальный индуктивный ток разряда

Максимальный индуктивный ток разряда — мгновенное значение тока, идущего от вторичной обмотки катушки зажигания через искровой промежуток после его пробоя (черт. 2 Е).

4.7. Расчет энергии индуктивной составляющей искрового разряда

Энергию искрового разряда рассчитывают интегрированием произведения тока на напряжение в течение искрового разряда.

Энергия может быть определена как простое произведение одновременных значений тока и напряжения искрового разряда и длительности искрового разряда. Длительность искрового разряда должна быть определена для конкретных систем и условий.

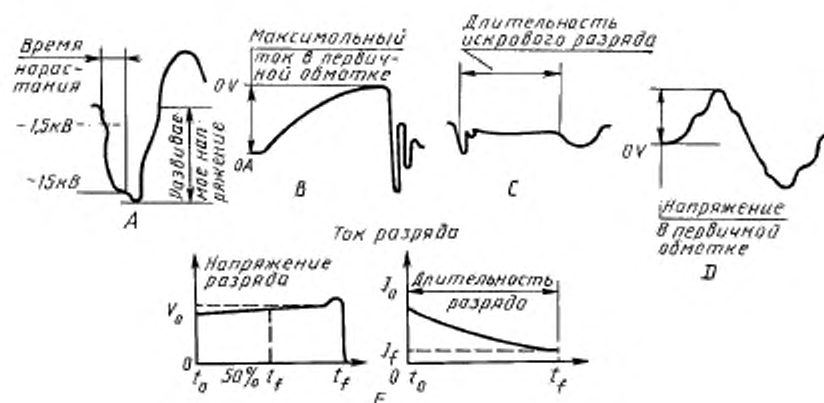
4.8. Время нарастания напряжения во вторичной обмотке

Измерение указывает на возможность системы зажигания пробивать искровой промежуток шунтированной (загрязненной) свечи зажигания. Чем меньше время нарастания, тем меньше потерь энергии на свечах зажигания, шунтированных нагаром, и выше напряжение, развиваемое на свече зажигания (черт. 2 А).

Для более легкого сравнения систем время нарастания напряжения должно определяться между минус 1,5 кВ и минус 15 кВ или согласовываться между изготовителем и потребителем.

4.9. Индуцированное напряжение в первичной обмотке

Параметры: емкость нагрузки — 50 пФ; напряжение питания — 13,5 В; частота вращения — 1000 об/мин.



Черт. 2

Примечание. По оси абсцисс на черт. А, С, D и Е время в микросекундах. По оси абсцисс на черт. В время в миллисекундах.

Измерение используют для определения долговечности контактов прерывателя обычных систем зажигания и нагрузки на электронных ключах (прерывателях) и системах зажигания с накоплением энергии в индуктивности (черт. 2 D). При измерении необходимо применять измерительное оборудование с дифференциальным вводом. Измерение не проводят для систем зажигания с накоплением энергии в емкости.

Примечание. Волне первичного напряжения предшествует пик утечки. Если площадь под «пиком» кривой становится значительной, то его необходимо принять во внимание при рассмотрении влияния на полупроводниковые приборы.

4.10. Предельная нагрузка на систему зажигания

Влияние загрязнения свечи определяется предельным значением шунтирующего сопротивления, при котором развиваемое вторичное напряжение падает до минус 15 кВ. Оно обозначается $R_{15кВ}$.

5. ОБОРУДОВАНИЕ ДЛЯ ИСПЫТАНИЙ

5.1. Для испытаний применяют осциллоскоп с максимальным временем подъема напряжения 0,035 мс и с минимальным диапазоном частот 10 МГц, с погрешностью измерения не более 3 % (P1 и P2).

5.2. При измерении развиваемого напряжения, времени нарастания напряжения и длительности искрового разряда ($Rd1$ и $Rd2$) применяют делитель напряжения с емкостью на входе, меньшей или равной 5 пФ, и входным сопротивлением, равным или более 100 МОм, а также осциллоскоп. Для измерения тока искрового разряда применяют датчик искрового разряда (черт. 1).

5.3. Для измерения среднего потребляемого тока применяют амперметр постоянного тока (P3).

5.4. Индуктированное первичное напряжение измеряют осциллоскопом, указанным в п. 5.1.

5.5. Для испытания необходим вольтметр постоянного тока с входным сопротивлением не менее 10 кОм (с разрешающей способностью не менее 0,1 В).

5.6. Привод распределителя и подсоединенный тахометр должны иметь следующие параметры.

5.6.1. Несоосность привода распределителя и подсоединительного тахометра не более 0,1 мм.

5.6.2. Регулирование непрерывной частоты вращения от 10 до 4000 об/мин.

5.6.3. Отклонение частоты вращения в диапазоне от 10 до 750 об/мин — не более 5 %, в диапазоне от 1000 до 4000 об/мин — не более 2 %.

5.6.4. Точность показаний тахометра — 1 % измеряемой частоты.

6. ИСПЫТАНИЯ

6.1. Условия испытаний должны соответствовать условиям, приведенным в таблице.

Распределитель*, об/мин	Напряжение питания, В	Температура окружающей среды, °С		Режим
		Сравнительные испытания	Испытания работоспособности	
10 20 30 40	6,0	+ 23 ± 2	— 30 ± 3	Холодный пуск
50 60 70	10,0	+ 23 ± 2	+ 50 ± 2** + 80 ± 2***	Горячий пуск
250 500 750 1000 1250 1500 1750 2000 2250 2500 2750	13,5	+ 23 ± 2	+ 50 ± 2** + 80 ± 2***	Рабочий диапазон

Окончание таблицы

Распределитель*, об/мин	Напряжение питания, В	Температура окружающей среды, °С		Режим
		Сравнительные испытания	Испытания работоспособности	
3000 3250 3500 3750 4000	13,5	+ 23 ± 2	+ 50 ± 2** + 80 ± 2***	Рабочий диапазон

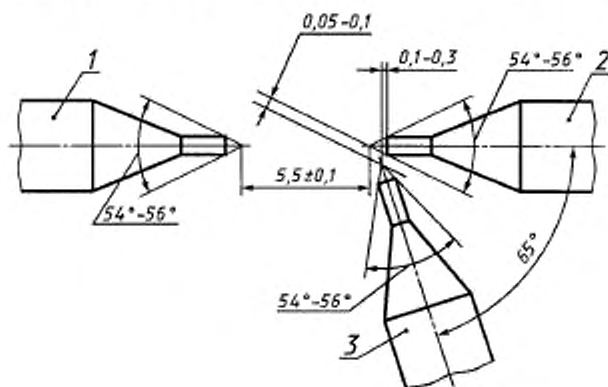
* В случае отсутствия распределителя проводится соответствующий пересчет на частоту искрообразования (искр/мин).

** Для приборов, установленных в кабине транспортного средства или в подобных условиях.

*** Для приборов, установленных на двигателе или вблизи него.

6.2. Обычная схема с испытательным оборудованием, представленная на черт. 1, может быть использована для измерения параметров, перечисленных в п. 4, при условиях, приведенных в таблице.

Расчет и методика испытания, приведенные в п. 4.7, определяют индуктивную составляющую энергии искрового разряда в искровом промежутке, как показано на черт. 3, при условиях, приведенных в таблице. Испытание может быть использовано для определения эффективной энергии искрообразования, требуемой для зажигания данной топливной смеси.



1 — одиночный заземленный электрод; 2 — высоковольтный электрод; 3 — ионизационный электрод

Черт. 3

6.3. Если испытывают систему зажигания с напряжением 6 В, то первичное напряжение, указанное в таблице, следует разделить на два; для 24 В — умножить на два.

До начала испытания необходимо выдержать испытываемую систему не менее 1 ч при температурах, указанных в таблице. До снятия каких-либо показаний по любому пункту испытаний следует обеспечить установившуюся температуру.

Амплитуды выходного напряжения изменяются из-за дугообразования на контактах и других факторов. Рекомендуется записать минимальную пиковую амплитуду. Эта амплитуда представляет уровень, который система гарантирует при испытании.

Провод делителя напряжения должен быть подсоединен к искровому промежутку, равному 5,5 мм, для измерения длительности разряда (черт. 3).

6.4. При применении приборов для измерения температуры окружающей среды длина проводов и (или) кабеля и, следовательно, полное сопротивление не должны влиять на результаты испытаний.

6.5. Во время испытаний в условиях пуска система должна функционировать в тех же условиях, что и на транспортном средстве, т. е. если сопротивление, включенное последовательно с катушкой,

нормально шунтируется во время работы стартера, то для этой части стендовых испытаний сопротивление должно быть шунтировано.

6.6. Схему, приведенную на черт. 1, используют для измерения первичного индуцированного и вторичного напряжения. Для измерения времени подъема вторичного напряжения подключают сопротивление в 1 МОм.

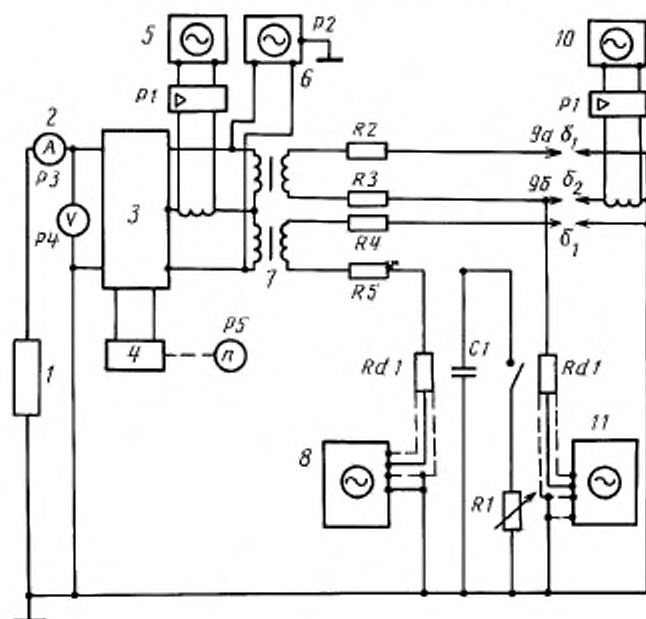
В этом случае для измерения первичного индуцированного напряжения применяют осциллограф *P2*. Измерения следует проводить при температуре окружающего воздуха $(23 \pm 2) ^\circ\text{C}$, частоте вращения вала распределителя 1000 об/мин и при напряжении питания 13,5 В.

Результаты измерения первичного индуцированного напряжения обычно более значимы при сравнении их со значениями вторичного напряжения, измеренного одновременно.

Удовлетворительное отношение вторичного напряжения к первичному индуцированному напряжению должно быть установлено каждой группой, проводящей эти испытания, во избежание перегрузки контактов для полупроводников.

ПРИЛОЖЕНИЕ
Рекомендуемое

Схема испытания системы зажигания без распределителя



1 — источник постоянного напряжения, батарея; 2 — средний ток потребления; 3 — система прерывания и распределения; 4 — датчик; 5 — коммутирующий ток разряда; 6 — первичное индуцированное напряжение; 7 — катушка зажигания; 8 — вторичное входное напряжение; 9 — искровые разрядники; 10 — ток разряда; 11 — напряжение разряда; *P1* — прибор для измерения силы тока, усилитель и осциллоскоп; *P2* — осциллоскоп для измерения напряжения; *P3* — амперметр; *P4* — вольтметр; *P5* — тахометр; *C1* — нагрузочный конденсатор; *R1* — нагрузочный резистор, *R2–R5* — подавительные резисторы; *Rd1* — делитель напряжения

Черт. 4

Примечание. При измерении напряжения, тока и длительности искрового разряда в системах зажигания с катушками с четным числом высоковольтных выводов для высоковольтных выводов, работающих одновременно, подсоединить к двум искровым промежуткам, равным $\delta_1 = (1,5 \pm 0,1)$ мм и $\delta_2 = (5,5 \pm 0,1)$ мм. Искровой промежуток δ_1 имитирует зазор в свече при отсутствии давления в цилиндре двигателя.