



ГОСУДАРСТВЕННЫЙ СТАНДАРТ
СОЮЗА ССР

ТЕКСТИЛЬНЫЕ МАШИНЫ
И ВСПОМОГАТЕЛЬНОЕ ОБОРУДОВАНИЕ.
ПРИГОТОВИТЕЛЬНО-ПРЯДИЛЬНЫЕ
И ПРЯДИЛЬНЫЕ МАШИНЫ
ОСНОВНЫЕ РАЗМЕРЫ НАЖИМНЫХ ВАЛИКОВ

ГОСТ 28783—90
(ИСО 98—77 СТ СЭВ 6866—89)

Издание официальное



ГОСУДАРСТВЕННЫЙ КОМИТЕТ СССР ПО УПРАВЛЕНИЮ
КАЧЕСТВОМ ПРОДУКЦИИ И СТАНДАРТАМ

Москва

**ТЕКСТИЛЬНЫЕ МАШИНЫ И
ВСПОМОГАТЕЛЬНОЕ ОБОРУДОВАНИЕ.
ПРИГОТОВИТЕЛЬНО-ПРЯДИЛЬНЫЕ
И ПРЯДИЛЬНЫЕ МАШИНЫ****ГОСТ
28783—90
(ИСО 98—77
СТ СЭВ 6866—89)**

Основные размеры нажимных валиков

Textile machinery and accessories.
Spinning preparatory and spinning machinery.
Main dimensions of top rollers

ОКП 51 1295

Дата введения 01.07.91**1. НАЗНАЧЕНИЕ И ОБЛАСТЬ ПРИМЕНЕНИЯ**

Настоящий стандарт устанавливает основные размеры нажимных валиков, в т. ч. с синтетическим покрытием, применяемых на приготовительно-прядильных и прядильных машинах.

Все требования настоящего стандарта, кроме требований разд. 4 являются обязательными.

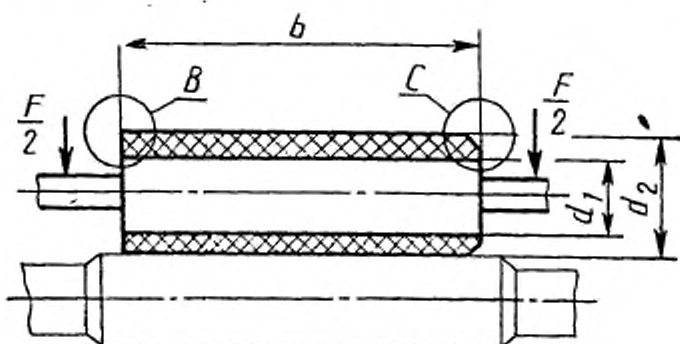
2. ССЫЛКА

ГОСТ 28280—89 «Цилиндры вытяжных приборов приготовительно-прядильных и прядильных машин. Типы и размеры».

3. РАЗМЕРЫ**3.1. Одновтулочные нажимные валики**

Одновтулочные нажимные валики применяют для приготовительно-прядильных машин, например, для вытяжных приборов и на гребнечесальных машинах.

Диаметры и ширина покрытия одноштулочных нажимных валков



d_1 — диаметр валика без покрытия; d_2 — диаметр валика с покрытием (в окончательно обработанном виде); b — ширина покрытия; F — нагрузка на нажимной валик, даН; B — покрытие без фасок; C — покрытие с фасками

Черт. 1

Таблица 1

Диаметр нажимного валика без покрытия

мм

d_1 (16); (18); 19; 22; 25; 28; 30; 35; 40; 45; 50; 55; 60; 65; 70; 65; 80

Св. 80 — шаг равен 10

Примечание. Значения в скобках для новых конструкций не применять.

Таблица 2

Диаметр нажимного валика с покрытием
(в окончательно обработанном виде)

мм

d_2 25; 28; 32; 35; 38; 40; 45; 50; 55; 60; 65; 70; 75; 80; 85; 90

Св. 90 — шаг равен 5

Таблица 3

Ширина покрытия

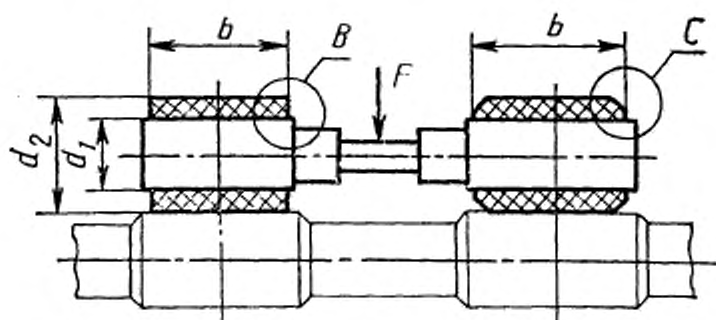
мм

b 80; 90; 100; 110; 125; 140; 160; 180; 200; 220; 250; 280; 315; 355; 400; 450

3.2. Двухштулочные нажимные валики

Двухштулочные нажимные валики применяют для прядильных и ровничных машин.

**Диаметры и ширина покрытий двухвтулочных
нажимных валиков**



d_1 — диаметр валика без покрытия; d_2 — диаметр валика с покрытием (в окончательно обработанном виде); b — ширина покрытия; F — нагрузка на нажимной валик, даН; B — покрытие без фасок; C — покрытие с фасками

Черт. 2

Таблица 4

Диаметр нажимного валика без покрытия

мм

 d_1 (16); (18); 19; (20); 22; 25; 28; 30; (32); (34); 35; (36); (38); 40; 45; 50; 55; 60

Св. 60 — шаг равен 10

Таблица 5

**Диаметр нажимного валика с покрытием (в окончательно
обработанном виде)**

мм

 d_2 (25); (27); 28; (29); 30; 32; 35; 40; 45; 50; 55; 60; 65; 70; 75; 80

Св. 80 — шаг равен 5

Таблица 6

Ширина покрытия

мм

 b 25; 28; 30; 32; (34); 35; 40; 45; 50; 55; 60

Св. 60 — шаг равен 10

Примечание к табл. 4—6. Значения в скобках для новых конструкций не применять.

3.3. Дополнительные требования к нажимным валикам даны в приложении.

4. ОБОЗНАЧЕНИЕ НАЖИМНЫХ ВАЛИКОВ

$d_1 \times d_2 \times b$ — твердость А по Шору, исполнение F ГОСТ 28783—90

Пример условного обозначения:

$28 \times 40 \times 160 - A/80 - B - 40$ ГОСТ 28783—90

ДОПОЛНИТЕЛЬНЫЕ ТРЕБОВАНИЯ К НАЖИМНЫМ ВАЛИКАМ

1. ТИПЫ

Нажимные валики подразделяют на типы:

1 — одновтулочные нажимные валики (с одной нажимающей поверхностью) для ленточных машин;

2 — двухвтулочные нажимные валики (с двумя нажимающими поверхностями) для ровничных, прядильных и прядильно-крутильных машин.

2. ОСНОВНЫЕ РАЗМЕРЫ

2.1. Размеры нажимных валков типа 1 — табл. 7.

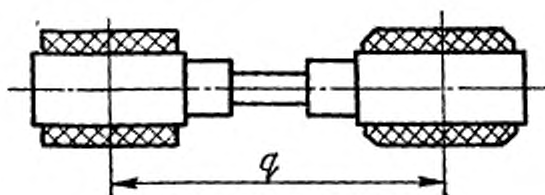
Таблица 7

мм

d_2	(23); (34); (41); (46)
b	(135); (210); (215); (300); (312); (342)

Примечание. Значения в скобках для новых конструкций не применять.

2.2. Размеры нажимных валков типа 2 — черт. 3, табл. 8.



a — шаг (расстояние между веретенами)

Остальные размеры приведены на черт. 2.

Черт. 3

мм

d_1	(48)
d_2	(33); (34); (37); (42); (48)
q	62; 65; (68,4); 70; 75; 80; 82,5; (84); 85; 90; 100; 110; (114); (115); 125; 130; 140; 160; (168); 180; (192); 200; 225; (228); 250; 260; 280; 315; 355; 400

Примечание. Значения в скобках для новых конструкций не применять.

Пример условного обозначения нажимных валиков типа 1 с диаметром $d_1=28$ мм, диаметром покрытия $d_2=40$ мм, шириной покрытия $b=160$ мм, твердостью покрытия А по Шору—80, покрытием без фасок В и нагрузкой $F=30$ даН

Валик нажимной 1—28×40×160—А/80—В—30 ГОСТ 28783—90

То же, типа 2 с диаметром $d_1=28$ мм, диаметром покрытия $d_2=40$ мм, шириной покрытия $b=50$ мм, шагом $q=82,5$ мм, твердостью покрытия А по Шору—70, покрытием с фасками С и нагрузкой $F=15$ даН

Валик нажимной 2—28×40×50×82,5—А/70—С—15 ГОСТ 28783—90

ИНФОРМАЦИОННЫЕ ДАННЫЕ

1. РАЗРАБОТАН И ВНЕСЕН Министерством оборонной промышленности СССР
2. УТВЕРЖДЕН И ВВЕДЕН В ДЕЙСТВИЕ Постановлением Государственного комитета СССР по управлению качеством продукции и стандартам от 14.12.90 № 3145
3. Срок первой проверки — 1996 г., периодичность проверки — 5 лет
4. Стандарт полностью соответствует стандарту СТ СЭВ 6866—89
5. Настоящий стандарт разработан методом прямого применения международного стандарта ИСО 98—77 «Текстильные машины и вспомогательное оборудование. Приготовительно-пряделные и пряделные машины. Основные размеры нажимных валиков»
6. ВВЕДЕН ВПЕРВЫЕ

Редактор *Т. П. Шашина*
Технический редактор *О. Н. Никитина*
Корректор *Н. Л. Шнайдер*

Сдано в наб. 03.01.91 Подп. в печ. 20.02.91 0,5 усл. п. л. 0,5 усл. кр.-отт. 0,28 уч.-изд. л.
Тир. 3000 Цена 20 к.

Ордена «Знак Почета» Издательство стандартов, 123557, Москва, ГСП, Новопресненский пер., 3
Тип. «Московский печатник», Москва, Лялин пер., 6. Зак. 6