

**БЕЗОПАСНОСТЬ БЫТОВЫХ
И АНАЛОГИЧНЫХ ЭЛЕКТРИЧЕСКИХ
ПРИБОРОВ**

**Дополнительные требования к приборам для очистки
поверхностей с использованием жидкостей или пара
и методы испытаний**

Издание официальное

Предисловие

1 РАЗРАБОТАН И ВНЕСЕН Техническим комитетом по стандартизации ТК 19 «Электрические приборы бытового и аналогичного назначения»

ПРИНЯТ И ВВЕДЕН В ДЕЙСТВИЕ Постановлением Госстандарта России от 28 марта 2000 г. № 77-ст

2 Настоящий стандарт представляет собой полный аутентичный текст международного стандарта МЭК 60335-2-54 (1995) «Безопасность бытовых и аналогичных электрических приборов. Часть 2. Дополнительные требования к приборам для очистки поверхностей с использованием жидкостей или пара» с Изменением № 1 (1999)

3 ВВЕДЕН ВПЕРВЫЕ

© ИПК Издательство стандартов, 2000

Настоящий стандарт не может быть полностью или частично воспроизведен, тиражирован и распространен в качестве официального издания без разрешения Госстандарта России

Содержание

1 Область применения	1
2 Определения	2
3 Общие требования	2
4 Общие условия испытаний	2
5 Аннулирован	2
6 Классификация	2
7 Маркировка и инструкции	2
8 Защита от контакта с токоведущими частями	3
9 Пуск электромеханических приборов	3
10 Потребляемая мощность и ток	3
11 Нагрев	3
12 Аннулирован	4
13 Ток утечки и электрическая прочность при рабочей температуре	4
14 Аннулирован	4
15 Влагостойкость	4
16 Ток утечки и электрическая прочность	4
17 Защита от перегрузки трансформаторов и соединенных с ними цепей	4
18 Износостойкость	4
19 Ненормальная работа	4
20 Устойчивость и механические опасности	5
21 Механическая прочность	5
22 Конструкция	7
23 Внутренняя проводка	8
24 Комплектующие изделия	8
25 Присоединение к источнику питания и внешние гибкие шнуры	9
26 Зажимы для внешних проводов	9
27 Заземление	9
28 Винты и соединения	9
29 Пути утечки, воздушные зазоры и расстояния по изоляции	9
30 Теплостойкость, огнестойкость и стойкость к образованию токоведущих мостиков	9
31 Стойкость к коррозии	9
32 Радиация, токсичность и подобные опасности	9
Приложение А Нормативные ссылки	10
Приложение В Приборы, питающиеся от перезаряжаемых батарей	10
Приложение С Испытание двигателей на старение	10
Приложение D Варианты требований для двигателей с защитными устройствами	10

Приложение Е Измерение путей утечки тока и воздушных зазоров	10
Приложение F Двигатели, не изолированные от сети питания и имеющие основную изоляцию, которая не рассчитана на номинальное напряжение прибора	10
Приложение G Схема цепи для измерения тока утечки	10
Приложение H Порядок проведения испытаний по разделу 30	11
Приложение I Испытание горением	11
Приложение K Испытание раскаленной проволокой	11
Приложение L Испытание дефектных соединений с помощью нагревателей	11
Приложение M Испытание игольчатым пламенем	11
Приложение N Испытание на образование токоведущих мостиков	11
Приложение P Жесткость условий эксплуатации изоляционных материалов относительно опасности трекинга	11
Приложение I Пружинное устройство для испытаний на удар и его калибровка	11

БЕЗОПАСНОСТЬ БЫТОВЫХ И АНАЛОГИЧНЫХ ЭЛЕКТРИЧЕСКИХ ПРИБОРОВ

Дополнительные требования к приборам для очистки поверхностей с использованием жидкостей или пара и методы испытаний

Safety of household and similar electrical appliances.
Particular requirements for surface-cleaning appliances employing liquids or steam and test methods

Дата введения 2001—01—01

Настоящий стандарт содержит нормы, правила и методы испытаний, которые дополняют, заменяют или исключают соответствующие разделы и (или) пункты ГОСТ Р МЭК 335-1.

Номера пунктов настоящего стандарта, которые дополняют пункты ГОСТ Р МЭК 335-1, начинаются с цифры 101.

Настоящий стандарт применяют совместно с ГОСТ Р МЭК 335-1.

Требования настоящего стандарта являются обязательными.

Требования к методам испытаний выделены курсивом.

Нормативные ссылки приведены в приложении А.

1 Область применения

Замена раздела

Настоящий стандарт устанавливает требования безопасности электрических бытовых приборов для очистки поверхностей, таких как окна, стены, пустые плавательные бассейны, с помощью чистящих средств или пара, на номинальное напряжение не более 250 В.

Примечание 1 — Приборы могут содержать нагревательные элементы или средства, создающие давление в емкости с жидкостью

Настоящий стандарт устанавливает основные виды опасностей прибора, с которыми люди сталкиваются внутри и вне дома.

Настоящий стандарт не учитывает опасностей, возникающих в случае:

- безнадзорного использования приборов детьми или немощными лицами;
- игр детей с приборами.

Примечания

2 Необходимо обратить внимание на следующее:

- для приборов, предназначенных для использования в транспортных средствах или на борту кораблей и самолетов, могут быть необходимы дополнительные требования;
- для приборов, предназначенных для использования в тропических странах, могут быть необходимы специальные требования;
- во многих странах национальные уполномоченные органы здравоохранения, охраны труда и подобные им предъявляют к приборам дополнительные требования.

3 Настоящий стандарт не распространяется на:

- оборудование для обработки полов и влажной уборки (ГОСТ МЭК 335-2-10/ГОСТ Р МЭК 335-2-10);
- приборы для очистки, постоянно установленные в зданиях;
- чистящие приборы высокого давления промышленного назначения, функционирующие:
 - при давлении свыше 2,5 МПа;
 - при температуре жидкости выше 160 °С;
 - номинальной потребляемой мощности, превышающей 3500 Вт;
 - с емкостью под давлением объемом более 5 л;

- чистящие приборы, предназначенные для коммерческого и промышленного использования;
- приборы, предназначенные для применения в местах, где преобладают особые условия, например коррозионная или взрывоопасная среда (пыль, пар или газ);
- отпариватели тканей.

2 Определения

В настоящем стандарте применяют термины с соответствующими определениями по ГОСТ Р МЭК 335-1, а также приведенные ниже:

2.2.9 Замена пункта

нормальная работа: Прибор работает при наиболее неблагоприятных условиях, заданных в инструкции по эксплуатации. Очищающая головка прижимается с усилием 30 Н к вертикальному гладким стеклянным поверхностям и перемещается на длину 1 м со скоростью 15 движений вверх-вниз в минуту. Поверхность постоянно смачивается водой температурой (20 ± 5) °С так, чтобы на поверхности стекла постоянно присутствовала пленка воды.

Для паровых очистителей вертикальную панель из нержавеющей стали используют вместо стеклянной, без дополнительного увлажнения. Если сопло для пара не предназначено для нажатия на поверхность, прибор работает с соплом, расположенным на открытом воздухе и направленным вниз под углом 45°.

3 Общие требования

Общие требования — по ГОСТ Р МЭК 335-1.

4 Общие условия испытаний

Общие условия испытаний — по ГОСТ Р МЭК 335-1 со следующими дополнениями.

4.2 Дополнение пункта

Новый шланг используется для каждого испытания по 21.101—21.104.

4.101 Приборы со встроенными нагревательными элементами испытывают как нагревательные приборы, даже если они имеют электродвигатель.

5 Аннулирован

6 Классификация

Классификация — по ГОСТ Р МЭК 335-1 со следующими дополнениями.

6.1 Дополнение пункта

Приборы должны быть классов I, II или III.

6.2 Дополнение пункта

Ручные приборы, разбрызгивающие жидкости, должны иметь степень защиты не ниже IPX7 по ГОСТ 14254. Другие приборы должны иметь степень защиты не ниже IPX4. Это требование не применяют к приборам с конструкцией класса III напряжением не более 24 В.

7 Маркировка и инструкции

Маркировка и инструкции — по ГОСТ Р МЭК 335-1 со следующими дополнениями.

7.1 Изменение пункта

Приборы должны иметь маркировку номинальной потребляемой мощности в ваттах.

Дополнение пункта

- максимально допустимое давление воды в МПа (бар) для приборов, предназначенных для подключения к водопроводной сети.

Паровые очистители и приборы, разбрызгивающие жидкость температурой свыше 50 °С, должны быть маркированы соответствующим символом или иметь маркировку со следующим предупреждением:

ОСТОРОЖНО! Опасность ожога.

Если используется символ, то соответствующее разъяснение его значения должно быть приведено в инструкции по эксплуатации.

Приборные розетки для дополнительных аксессуаров должны быть маркированы максимальной допустимой нагрузкой в ваттах.

Примечание — Эта маркировка может быть на приборе вблизи приборной розетки.

7.12 Дополнение пункта

Инструкция по эксплуатации должна содержать предупреждение о том, что жидкость или пар не следует направлять на оборудование, содержащее электрические компоненты, например, внутрь жарочных шкафов.

Для паровых очистителей с контейнером для воды под давлением инструкция по эксплуатации должна содержать предупреждение о запрете открывания во время работы отверстия для заполнения контейнера. Должна быть инструкция по безопасному перезаполнению контейнера для воды.

7.12.1 Дополнение пункта

Инструкция по эксплуатации должна содержать информацию о необходимости отключения прибора от сети после его использования и перед очисткой или проведением обслуживания.

Инструкция по эксплуатации приборов, предназначенных для очистки плавательных бассейнов, должна включать следующую предупреждающую информацию:

Не использовать в бассейнах, заполненных водой.

8 Защита от контакта с токоведущими частями

Защита от контакта с токоведущими частями — по ГОСТ Р МЭК 335.1.

9 Пуск электромеханических приборов

Этот раздел ГОСТ Р МЭК 335-1 не применяют.

10 Потребляемая мощность и ток

Потребляемую мощность и ток — по ГОСТ Р МЭК 335-1.

11 Нагрев

Нагрев — по ГОСТ Р МЭК 335-1 со следующими дополнениями.

11.4 Дополнение пункта

Если пределы превышения температуры превышены в приборах, содержащих моторы, трансформаторы или электронные цепи, и потребляемая мощность меньше, чем номинальная потребляемая мощность, то испытание повторяют на приборе, подключенном к 1,06-кратному номинальному напряжению.

11.7 Замена пункта

Приборы работают до достижения установившегося состояния.

Примечание — Воду доливают по мере необходимости для компенсации расхода жидкости или пара.

Паровые очистители работают также без выхода пара.

Приборы, содержащие катушку для автоматической намотки шнура, работают с размотанной на одну треть полной длины шнура катушкой в течение 30 мин, а затем шнур разматывают полностью.

11.8 Дополнение пункта

Превышения температур доступных поверхностей шлангов, которые передают пар к частям, удерживаемым рукой, должны соответствовать пределам, установленным для ручек, которые при нормальной эксплуатации удерживают в руках кратковременно. Однако если неметаллические шланги имеют оболочку из текстильного материала, то превышение температуры поверхности текстильного материала не должно превышать 80 К.

Предел превышения температуры моторов, трансформаторов, компонентов электронных цепей и частей, на которые они оказывают непосредственное влияние, может быть превышен при работе прибора при 1,15-кратной номинальной потребляемой мощности.

Примечание — Давление в приборе, имеющем контейнер, находящийся под давлением, измеряют для последующего проведения испытания по 22.7.

12 Аннулирован

13 Ток утечки и электрическая прочность при рабочей температуре

Ток утечки и электрическая прочность при рабочей температуре — по ГОСТ Р МЭК 335-1.

14 Аннулирован

15 Влагостойкость

Влагостойкость — по ГОСТ Р МЭК 335-1 со следующими дополнениями.

15.1.1 Дополнение пункта

Части приборов, разбрызгивающих жидкость, которые удерживают в руках при нормальной эксплуатации и которые имеют встроенные электрические компоненты, подвергают испытанию, указанному для приборов степени защиты IPX7 по ГОСТ 14254, если они не относятся к конструкции класса III напряжением не более 24 В.

15.2 Дополнение пункта

Емкости с жидкостями, расположенные в нормальном для заполнения положении, заполняются раствором, содержащим приблизительно 1 % NaCl. Если емкость располагается в части прибора, удерживаемой рукой, эта часть располагается в наиболее неблагоприятном положении. Другие части, содержащие емкости, размещаются на горизонтальной поверхности и переворачиваются в наиболее неблагоприятное устойчивое положение. Через 5 мин эти части прибора возвращаются в нормальное положение.

Примечание — Испытание не проводят для частей со степенью защиты IPX7.

16 Ток утечки и электрическая прочность

Ток утечки и электрическая прочность — по ГОСТ Р МЭК 335-1.

17 Защита от перегрузки трансформаторов и соединенных с ними цепей

Защита от перегрузки трансформаторов и соединенных с ними цепей — по ГОСТ Р МЭК 335-1.

18 Износостойкость

Этот раздел ГОСТ Р МЭК 335-1 не применяют.

19 Ненормальная работа

Ненормальная работа — по ГОСТ Р МЭК 335-1 со следующими дополнениями.

19.2 Дополнение пункта

Приборы не подключают к водопроводной сети, и они работают с пустыми емкостями.

19.4 Дополнение пункта

В паровых очистителях любые устройства, ограничивающие давление, при испытаниях по разделу 11 приводят в нерабочее состояние.

20 Устойчивость и механические опасности

Устойчивость и механические опасности — по ГОСТ Р МЭК 335-1 со следующими дополнениями.

20.2 Дополнение пункта

Примечание — Требования к движущимся частям не относятся к щеткам и аналогичным приборам.

20.101 Приборы должны иметь конструкцию, не допускающую самопроизвольного включения.

Соответствие требованию проверяют осмотром и нажатием на выключатель цилиндрическим стержнем диаметром 40 мм с полусферическим концом.

Прибор не должен включиться.

Примечание — Требование считают выполненным, если используется выключатель с самовозвратом.

21 Механическая прочность

Механическая прочность — по ГОСТ Р МЭК 335-1 со следующими дополнениями.

Дополнение пункта

Соответствие требованию проверяют также путем удерживания ручных приборов в наиболее неблагоприятном положении на высоте 2 м и сбрасыванием их на пол из твердой древесины.

Испытание повторяют три раза.

21.101 Токоведущие шланги, содержащие токоведущие части, должны быть устойчивы к сдавливанию.

Соответствие требованию проверяют следующим испытанием.

Шланг располагают между двумя параллельными стальными пластинами длиной 100 мм и шириной 50 мм каждая, края длинных сторон которых имеют скругления радиусом 1 мм. Ось шланга располагают под прямым углом к длинным сторонам пластин. Пластины располагают на расстоянии приблизительно 350 мм от одного из концов шланга. Пластины сжимают со скоростью (50 ± 5) мм/мин до достижения силы сжатия 1,5 кН.

Затем пластины разжимают. Шланг наполняют водой, содержащей приблизительно 1 % NaCl, и погружают сжатую часть в соляной раствор. Испытание электрической прочности изоляции по 16.3 проводят между проводниками и соляным раствором испытательным напряжением 2500 В.

21.102 Токоведущие шланги, содержащие токоведущие части, должны быть устойчивы к истиранию.

Соответствие требованию проверяют следующим испытанием.

Один конец шланга прикрепляют к шатуну кривошипного механизма, показанного на рисунке 101. Кривошип вращают со скоростью 30 об/мин, в результате чего конец шланга движется горизонтально вперед и назад на расстоянии 300 мм. Шланг опирается на вращающийся мягкий ролик, по которому абразивная лента движется со скоростью 0,1 м/мин. В качестве абразива используют корундовую крошку Р100. Груз в 1 кг подвешивают на другой конец шланга, который ограждают для предотвращения вращения. В нижнем положении груз должен находиться на расстоянии не более 600 мм от центра ролика.

Испытание проводят до достижения 100 оборотов кривошипа.

После испытания основная изоляция не должна быть нарушена. Шланг погружают в воду, содержащую приблизительно 1% NaCl. Испытание электрической прочности изоляции по 16.3 проводят между проводниками и соляным раствором испытательным напряжением 1250 В.

21.103 Токоведущие шланги, содержащие токоведущие части, должны быть устойчивы к изгибу.

Соответствие требованию проверяют следующим испытанием.

Конец шланга, предназначенный для присоединения к части, удерживаемой в руках, прикрепляют к рычагу испытательного устройства, показанного на рисунке 102. Расстояние между осью вращения рычага и точкой, где гибкая часть шланга присоединена к его жесткой части, должно быть равно (300 ± 5) мм. Рычаг может подниматься на угол 40° от горизонтального положения. Груз массой 5 кг подвешивают на другой конец шланга или в любую удобную точку шланга так, чтобы при горизонтальном расположении рычага груз находился на опоре, и шланг не натягивался.

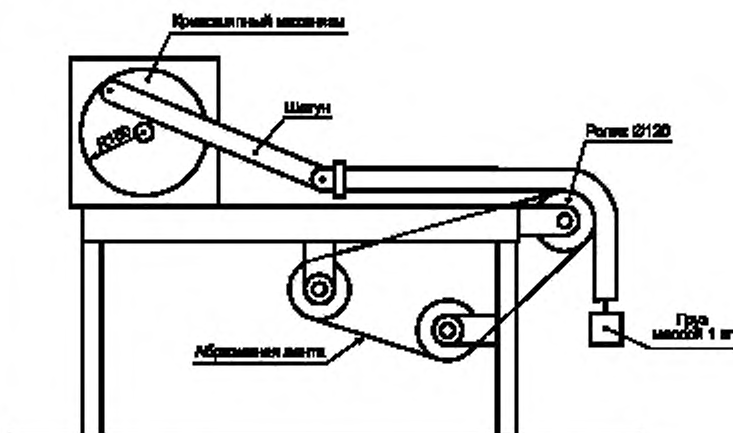


Рисунок 101 — Устройство для испытаний токоведущих шлангов на устойчивость к истиранию

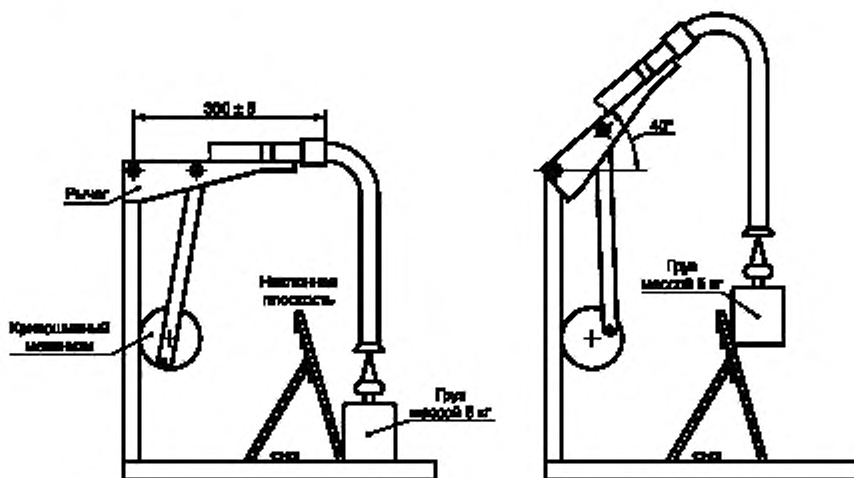


Рисунок 102 — Устройство для испытаний токоведущих шлангов на устойчивость к изгибу

Примечание 1 — Может быть необходимым изменить положение груза по время испытаний.

Груз должен скользить по наклонной плоскости так, чтобы наибольшее отклонение шланга не превышало 3°.

Рычаг поднимают и опускают с помощью кривошипа, который вращается со скоростью (10 ± 1) об/мин.

Испытание проводят до достижения 1250 оборотов кривошипа, после чего закрепленный конец шланга поворачивают на 90° и повторяют испытание еще до достижения 1250 оборотов. Испытание повторяют для следующих двух взаимно перпендикулярных положений шланга.

Примечание 2 — Если шланг разрушается до достижения 5000 оборотов кривошипа, испытание на изгиб прекращают.

После испытания шланг погружают в воду, содержащую приблизительно 1 % NaCl. Испытание электрической прочности изоляции по 16.3 проводят между проводниками и соляным раствором.

21.104 Токоведущие шланги, содержащие токоведущие части, должны быть устойчивы к скручиванию.

Соответствие требованию проверяют следующим испытанием.

Один конец шланга закрепляют в горизонтальном положении, а другой конец свободно подвешивают. Этот конец вращают циклично, каждый цикл состоит из пяти поворотов в одну сторону и пяти — в другую со скоростью 10 оборотов в минуту.

Испытание проводят до достижения 1000 циклов.

После испытания шланг не должен быть поврежден до такой степени, чтобы соответствие требованиям настоящего стандарта нарушилось. Шланг погружают в воду, содержащую приблизительно 1 % NaCl, и испытание электрической прочности изоляции по 16.3 проводят между проводниками и соляным раствором.

22 Конструкция

Конструкция — по ГОСТ Р МЭК 335-1 со следующими дополнениями.

22.6 Дополнение пункта

Дренажные отверстия должны быть диаметром не менее 5 мм или площадью не менее 20 мм² при минимальном размере 3 мм.

22.7 Замена пункта

Приборы, имеющие контейнер для воды под давлением, должны иметь соответствующие средства защиты от избыточного давления.

Если струи пара или жидкости выпускаются через защитное устройство, электрическая изоляция не должна подвергаться воздействию пара или жидкости, и пользователь не должен подвергаться опасности.

Соответствие требованию проверяют осмотром и следующим испытанием.

Испытания по разделу 11 повторяют, при этом все устройства регулирования давления, которые срабатывают при испытаниях по разделу 11, приводят в нерабочее состояние. Давление измеряют, оно не должно превышать 200 кПа.

Любое защитное устройство, ограничивающее давление, приводят в нерабочее состояние и давление в контейнере гидравлически повышают в пять раз относительно давления, измеренного при испытаниях по разделу 11, или вдвое — относительно давления, измеренного при неработающем устройстве регулирования давления, в зависимости от того, что больше. Не должно быть утечки из контейнера.

Паровые очистители со шлангами, в которых устройство регулирования подачи пара расположено в контейнере, работают, как указано в разделе 11, но все устройства регулирования давления, которые работают при испытаниях по разделу 11, приводят в нерабочее состояние. Выход пара блокируют и устройство регулирования подачи пара открывают. Не должно быть утечки пара через шланг, за исключением преднамеренно ослабленного места внутри кожуха контейнера. Если происходит утечка через преднамеренно ослабленное место, испытание повторяют на другом образце, в котором утечка должна происходить тем же способом.

В проточных паровых очистителях выход пара блокируют и давление в контейнере для воды повышают гидравлически, пока давление не сбрасывается. Давление не должно превышать 200 кПа. Выход устройства сброса давления блокируют и давление повышают вдвое относительно предыдущего значения. Не должно быть утечки из контейнера.

Примечание — Проточные паровые очистители — это приборы, в которых малые количества воды подаются из контейнера для воды, и пар производится при контакте воды с нагретой поверхностью в паровой камере. Контейнер для воды и паровая камера не находятся под давлением.

22.101 Вращающиеся части должны быть предохранены от ослабления.

Соответствие требованию проверяют осмотром.

Примечание — Это требование может быть удовлетворено при использовании резьбы, нарезанной против вращения.

22.102 Приборы, предназначенные для подключения к водопроводной сети, должны выдерживать давление воды при нормальном использовании.

Соответствие требованию проверяют подключением прибора на 5 мин к водопроводной сети со статическим давлением, превышающим максимально допустимое давление воды в два раза, или при 1,2 МПа, в зависимости от того, что выше.

Утечек воды не должно быть.

Примечание — Утечки из входного шланга во внимание не принимают.

22.103 Паровые очистители должны быть сконструированы так, чтобы перелив жидкости или

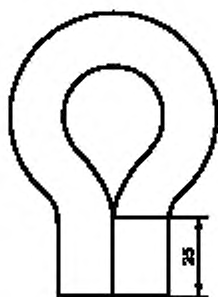
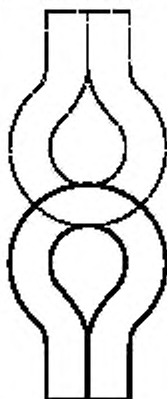


Рисунок 103 — Форма шланга до замораживания в камере

Прямое положение



Положение шланга в начале и в конце второго изгиба

Рисунок 104 — Положения изгиба шланга после замораживания в камере

на рисунке 104, со скоростью один изгиб в секунду.

Испытание повторяют три раза.

Не должно быть трещин или разрывов шланга. Шланг погружают в воду, содержащую приблизительно 1 % NaCl, и испытание электрической прочности изоляции по 16.3 проводят между проводниками и соляным раствором.

Примечание — Изменение цвета во внимание не принимают.

22.40 Дополнение пункта

Выключатель должен разъединять все полюса.

23 Внутренняя проводка

Внутренняя проводка — по ГОСТ Р МЭК 335-1.

24 Комплектующие изделия

Комплектующие изделия — по ГОСТ Р МЭК 335-1 со следующими дополнениями.

24.101 Любое устройство, встроенное в прибор и обеспечивающее соответствие требованиям 19.4, не должно иметь самовозврата и не должно быть доступно без помощи инструмента.

Соответствие требованию проверяют осмотром.

выброс струи пара или горячей воды, представляющих опасность для пользователя, были исключены при использовании прибора в соответствии с инструкцией по эксплуатации. Выход пара должен прекращаться при отпуске приводного элемента выключателя.

Прежде, чем колпачок заливочного отверстия контейнера, находящегося под давлением, будет полностью удален, давление должно сбрасываться контролируемым способом для предотвращения выброса струи пара или горячей воды, представляющей опасность для пользователя.

Соответствие требованию проверяют осмотром во время испытаний по разделу 11 и удалением колпачка заливочного отверстия в конце испытания.

22.104 Защитные устройства, ограничивающие давление, которые срабатывают во время испытаний по 19.4 и 22.7, должны иметь входное отверстие диаметром не менее 5 мм или площадью не менее 20 мм² при минимальном размере 3 мм. Площадь выходного отверстия должна быть не менее площади входного отверстия.

Примечание — Это требование не применяют к проточным паровым очистителям.

Соответствие требованию проверяют измерением.

22.105 Токоведущие шланги, содержащие токоведущие части, должны быть устойчивы к низким температурам.

Соответствие требованию проверяют следующим испытанием.

Часть шланга длиной 600 мм изгибают, как показано на рисунке 103, и связывают концы вместе на длину 25 мм. Шланг помещают на 2 ч в камеру температурой минус (15 ± 2) °C. Немедленно после удаления шланга из камеры его изгибают три раза, как показано

25 Присоединение к источнику питания и внешние гибкие шнуры

Присоединение к источнику питания и внешние гибкие шнуры — по ГОСТ Р МЭК 335-1 со следующим дополнением.

25.5 Дополнение пункта

Присоединение типа «Х» не допускается для приборов степени защиты IPX7.

25.23 Дополнение пункта

Токоведущие проводники в гибких шлангах должны иметь изоляцию и оболочку толщиной не менее, чем требуется для обычного шнура в поливинилхлоридной оболочке (тип ПВС по ГОСТ 7399) сечением $2 \times 0,75 \text{ мм}^2$.

Примечание — Проводники могут быть изготовлены из омедненных стальных проволок.

26 Зажимы для внешних проводов

Зажимы для внешних проводов — по ГОСТ Р МЭК 335-1.

27 Заземление

Заземление — по ГОСТ Р МЭК 335-1.

28 Винты и соединения

Винты и соединения — по ГОСТ Р МЭК 335-1.

29 Пути утечки, воздушные зазоры и расстояния по изоляции

Пути утечки, воздушные зазоры и расстояния по изоляции — по ГОСТ Р МЭК 335-1.

30 Теплостойкость, огнестойкость и стойкость к образованию токоведущих мостиков

Теплостойкость, огнестойкость и стойкость к образованию токоведущих мостиков — по ГОСТ Р МЭК 335-1 со следующими дополнениями.

30.2.3 Не применяют.

31 Стойкость к коррозии

Стойкость к коррозии — по ГОСТ Р МЭК 335-1.

32 Радиация, токсичность и подобные опасности

Радиация, токсичность и подобные опасности — по ГОСТ Р МЭК 335-1.

ПРИЛОЖЕНИЕ А
(справочное)

Нормативные ссылки

В настоящем стандарте использованы ссылки на следующие стандарты:

ГОСТ 7399 — 97 Провода и шнуры на номинальное напряжение до 450/750 В. Технические условия

ГОСТ 14254—96 (МЭК 529—89) Степени защиты, обеспечиваемые оболочками (Код IP)

ГОСТ Р МЭК 335-1 — 94 Безопасность бытовых и аналогичных электрических приборов. Общие требования и методы испытаний

ГОСТ МЭК 335-2-10—95

ГОСТ Р МЭК 335-2-10—94 Безопасность бытовых и аналогичных электрических приборов. Дополнительные требования к полотерам и машинам для влажной очистки полов и методы испытаний.

ПРИЛОЖЕНИЕ В
(обязательное)

Приборы, питающиеся от перезаряжаемых батарей

Приборы, питающиеся от перезаряжаемых батарей, — по ГОСТ Р МЭК 335-1.

ПРИЛОЖЕНИЕ С
(обязательное)

Испытание двигателей на старение

Испытание двигателей на старение — по ГОСТ Р МЭК 335-1.

ПРИЛОЖЕНИЕ D
(обязательное)

Варианты требований для двигателей с защитными устройствами

Варианты требований для двигателей с защитными устройствами — по ГОСТ Р МЭК 335-1.

ПРИЛОЖЕНИЕ E
(обязательное)

Измерение путей утечки тока и воздушных зазоров

Измерение путей утечки тока и воздушных зазоров — по ГОСТ Р МЭК 335-1.

ПРИЛОЖЕНИЕ F
(обязательное)

Двигатели, не изолированные от сети питания и имеющие основную изоляцию, которая не рассчитана на номинальное напряжение прибора

Двигатели, не изолированные от сети питания и имеющие основную изоляцию, которая не рассчитана на номинальное напряжение прибора,— по ГОСТ Р МЭК 335-1.

ПРИЛОЖЕНИЕ G
(обязательное)

Схема цепи для измерения тока утечки

Схема цепи для измерения тока утечки — по ГОСТ Р МЭК 335-1.

ПРИЛОЖЕНИЕ Н
(обязательное)

Порядок проведения испытаний по разделу 30

Порядок проведения испытаний по разделу 30 — по ГОСТ Р МЭК 335-1.

ПРИЛОЖЕНИЕ I
(обязательное)

Испытание горением

Испытание горением — по ГОСТ Р МЭК 335-1.

ПРИЛОЖЕНИЕ К
(обязательное)

Испытание раскаленной проволокой

Испытание раскаленной проволокой — по ГОСТ Р МЭК 335-1.

ПРИЛОЖЕНИЕ L
(обязательное)

Испытание дефектных соединений с помощью нагревателей

Испытание дефектных соединений с помощью нагревателей — по ГОСТ Р МЭК 335-1.

ПРИЛОЖЕНИЕ M
(обязательное)

Испытание игольчатым пламенем

Испытание игольчатым пламенем — по ГОСТ Р МЭК 335-1.

ПРИЛОЖЕНИЕ N
(обязательное)

Испытание на образование токоведущих мостиков

Испытание на образование токоведущих мостиков — по ГОСТ Р МЭК 335-1.

ПРИЛОЖЕНИЕ P
(обязательное)

Жесткость условий эксплуатации изоляционных материалов относительно опасности трекинга

Жесткость условий эксплуатации изоляционных материалов относительно опасности трекинга — по ГОСТ Р МЭК 335-1.

ПРИЛОЖЕНИЕ 1
(обязательное)

Пружинное устройство для испытаний на удар и его калибровка

Пружинное устройство для испытаний на удар и его калибровка — по ГОСТ Р МЭК 335-1.

Редактор *Т.С. Шеко*
Технический редактор *В.Н. Прусакова*
Корректор *М.С. Кабашова*
Компьютерная верстка *С.В. Рябовой*

Изд. лиц. № 021007 от 10.08.95. Сдано в набор 05.05.2000. Подписано в печать 03.07.2000. Усл.печ.л. 1,86. Уч. изд.л. 1,30.
Тираж 271 экз. С 5466. Зак. 617.

ИПК Издательство стандартов, 107076, Москва, Колодезный пер., 14.
Набрано в Издательстве на ПЭВМ
Филиал ИПК Издательство стандартов — тип. "Московский печатник", 103062, Москва, Лялин пер., 6.
Плр № 080102