

26952-86

Изм 1



ГОСУДАРСТВЕННЫЙ СТАНДАРТ
СОЮЗА ССР

ПОРОШКИ ОГНЕТУШАЩИЕ

ОБЩИЕ ТЕХНИЧЕСКИЕ ТРЕБОВАНИЯ И МЕТОДЫ ИСПЫТАНИЯ

ГОСТ 26952-86

Издание официальное

Цена 5 коп.

ГОСУДАРСТВЕННЫЙ КОМИТЕТ СССР ПО СТАНДАРТАМ

Москва



РАЗРАБОТАН Министерством внутренних дел СССР

ИСПОЛНИТЕЛИ

И. И. Зозуля; А. Х. Матохнюк, канд. техн. наук; М. Н. Вайсман, канд. техн. наук; В. А. Козинцев; А. В. Антонов, канд. техн. наук; Ф. А. Белик, канд. хим. наук; Л. П. Костюк-Кульгавчук, канд. хим. наук; Н. В. Белошицкий, канд. хим. наук; А. Г. Тропачев

ВНЕСЕН Министерством внутренних дел СССР

Зам. министра В. И. Другов

УТВЕРЖДЕН И ВВЕДЕН В ДЕЙСТВИЕ Постановлением Государственного комитета СССР по стандартам от 30 июня 1986 г. № 1953

ПОРОШКИ ОГнетушащие**Общие технические требования
и методы испытаний****Fire extinguishing powders.
General technical requirements and test methods****ГОСТ
26952-86**

ОКСТУ 2149

2150

2152

Постановлением Государственного комитета СССР по стандартам от 24.12.86
№ 4464 срок действия установлен

с 01.07.88

до 01.07.93**Несоблюдение стандарта преследуется по закону**

Настоящий стандарт распространяется на огнетушащие порошки общего назначения и устанавливает требования к показателям технического уровня и качества и методы испытаний.

Стандарт не распространяется на огнетушащие порошки целевого (специального) назначения.

Стандарт соответствует международному стандарту ИСО 7202 в части методов испытания огнетушащей способности для пожаров классов А и В, кажущейся плотности и показателя слеживаемости.

1. ОБЩИЕ ТЕХНИЧЕСКИЕ ТРЕБОВАНИЯ

1.1. Основные показатели технического уровня и качества огнетушащих порошков, дифференцированные по ступеням технического уровня и качества продукции, должны соответствовать значениям, приведенным в табл. 1.

Наименование подгруппы однородной продукции	Наименование показателя	Норма		Методы испытаний
		для выпускаемой ранее продукции	для разработки перспективной (модернизированной) продукции и постановки ее на производство	
Огнетушащие порошки	Показатель огнетушащей способности, не более:			По п. 2.1
	при тушении пожаров класса А, кг·м ⁻²	0,50	0,42	
	при тушении пожаров класса В, кг·м ⁻²	1,00	0,80	
	при тушении пожаров класса С, кг	1,50	1,20	По п. 2.2
	Текучесть при массовой доле остатка порошка не более 15 %, кг·с ⁻¹ , не менее	0,24	0,28	
	Кажущаяся плотность, кг·м ⁻³ , не менее	700	700	По п. 2.3
	Устойчивость к термическому воздействию, %, не менее	80	90	По п. 2.4
	Устойчивость к вибровоздействиям и тряске, %, не менее	80	85	По п. 2.5
Показатель слеживаемости, мм, не менее	15	15	По п. 2.6	
Срок сохранности, годы, не менее	2	5	По п. 2.7	

2. МЕТОДЫ ИСПЫТАНИЙ

2.1. Определение показателя огнетушащей способности

Сущность метода заключается в определении массы порошка, необходимой для тушения из огнетушителя единицы площади открытой поверхности модельного очага пожара класса А.

2.1.1. Определение показателя огнетушащей способности при тушении пожаров класса А (твердых тлеющих веществ).

2.1.1.1. Аппаратура

Секундомер СОСпр-26-2—221 по ГОСТ 5072—79.

Анеометр по ГОСТ 6376—74.

Линейка по ГОСТ 1427—75.

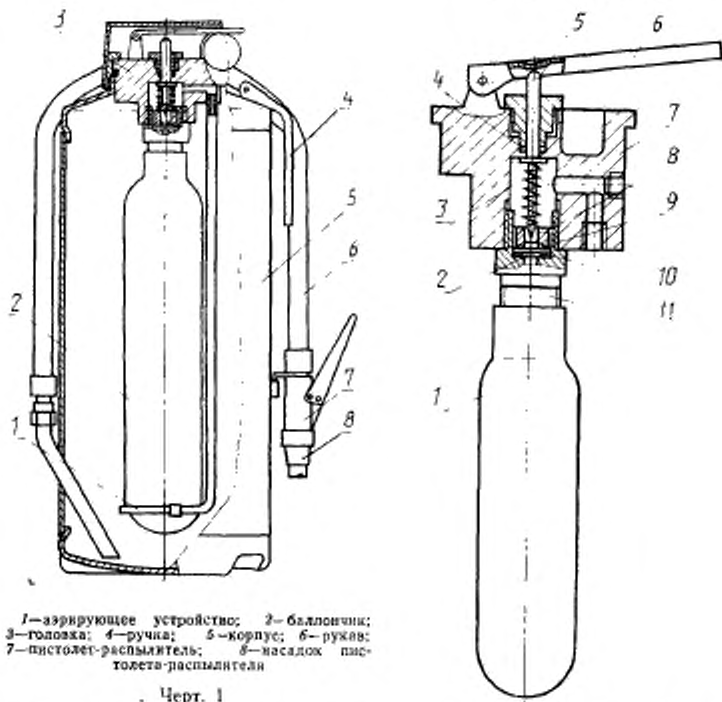
Весы лабораторные общего назначения с наибольшим пределом взвешивания 20 кг, класс точности 3 или 4 по ГОСТ 24104—80.

Влагомер марки ЭВ-2к, класс точности 1.5.

Огнетушитель порошковый ОП-5—01 (черт. 1—3).

Порошковый огнетушитель ОП-5—01

Запорно-пусковое устройство
огнетушителя ОП-5

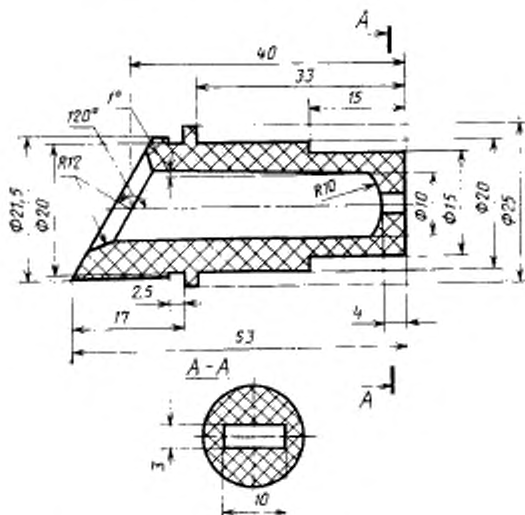


Черт. 1

1—баллончик; 2—мембрана; 3—пружина; 4—узелотнательное кольцо; 5—палец; 6—рычаг;
7—головка; 8—прижимная втулка; 9, 10—шайбы; 11—штуцер баллона

Черт. 2

Насадок пистолета-распылителя



Черт. 3

Технические характеристики испытательного огнетушителя:

емкость корпуса $(5,00 +_{0}^{0,25})$ дм³;

баллончик для сжатого воздуха или азота в качестве выталкивающего газа емкостью $(0,175 -_{-0,012}^{+0,014})$ дм³;

масса сжатого воздуха или азота $(25,0 + 5,0) \cdot 10^{-3}$ кг;

длина рукава $(500 \pm_{-5}^{+10})$ мм;

диаметр рукава (12 ± 2) мм;

ширина щели насадка пистолета-распылителя $(10,0 \pm 0,1)$ мм;

высота щели насадка пистолета-распылителя $(3,0 \pm 0,1)$ мм;

габаритные размеры огнетушителя, не более:

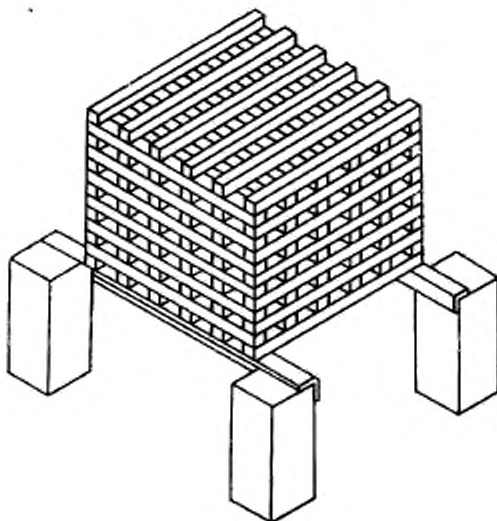
длина	0,225 м;
ширина	0,180 м;
высота	0,460 м;
масса заряженного огнетушителя, кг, не более	10,5.

Устройство огнетушителя изображено на черт. 1, 2, 3.

Модельный очаг пожара класса А представляет собой кубический деревянный штабель, помещенный на двух металлических уголках Б-63×40×4 по ГОСТ 8510—72, марки Ст.3 по ГОСТ 535—79 и установленный на бетонные блоки таким образом, чтобы расстояние от основания штабеля до пола равнялось (400 ± 10) мм. В качестве материала штабеля используют 78 брусков

квадратного сечения с размером стороны (38—1) мм и длиной (650—5) мм из древесины хвойных пород (сосна) по ГОСТ 8486—66*, имеющей плотность от 450 до 550 кг·м³ и влажность от 9 до 13 %. Штабель состоит из 13 слоев по 6 брусков в каждом, расположенных параллельно и на одинаковом расстоянии таким образом, чтобы образовался квадрат со стороной (650—5) мм. Бруски каждого последующего слоя перпендикулярны брускам нижележащего слоя (черт. 4). Бруски, расположенные на боковых поверхностях кубического штабеля, скрепляют металлическими скобами или гвоздями для прочности. Максимально возможная суммарная площадь поверхности горения открытых деревянных брусков 6,7 м².

Схема модельного очага класса А



Черт. 4

2.1.1.2. Проведение испытания

Испытания проводят на открытом воздухе при условии безветренной погоды или наличия экранов и скорости ветра не более 1 м·с⁻¹. Под штабель симметрично модельному очагу помещают металлический противень размером 530×530×100 мм. В противень наливают (2,0±0,1) дм³ бензина А-76 летнего по ГОСТ 2084—77.

* С 01.01.88 вводится в действие ГОСТ 8486—86.

Горючее поджигают. Общее время горения штабеля 8 мин. После выгорания горючего противень извлекают из-под штабеля и по истечении указанного времени начинают тушение. После приведения в действие огнетушителя оператор направляет струю огнетушащего порошка на штабель. Тушение проводят с трех боковых сторон, снизу и сверху штабеля. Допускается прерывать подачу порошка в ходе тушения. Проводят три опыта по тушению.

Если в первых двух опытах достигнуто тушение, третий опыт не проводится. Взвешивают огнетушитель с порошком до и после тушения.

Очаг считается потушенным, если отсутствуют очаги горения и в течение 5 мин не произошло повторного воспламенения.

2.1.1.3. Обработка результатов

Показатель огнетушащей способности порошка (E_A) в килограммах на квадратный метр при тушении модельного очага класса А вычисляют по формуле

$$E_A = \frac{m_1 - m_2}{6,7}$$

где m_1 - масса снаряженного огнетушителя до тушения, кг;

m_2 - масса снаряженного огнетушителя после тушения, кг;

6,7 - максимально возможная суммарная площадь поверхности горения модельного очага, м².

За результат испытания принимают среднее арифметическое результатов двух определений серии основных испытаний.

Разность двух последовательных результатов, полученных одним оператором при постоянных условиях испытаний с доверительной вероятностью 0,95, должна быть в пределах $\pm 20\%$.

2.1.2. Определение показателя огнетушащей способности при тушении пожаров класса В (горючие жидкости)

Сущность метода заключается в определении массы порошка, необходимой для тушения из огнетушителя единицы площади горения модельного очага пожара класса В

2.1.2.1. Аппаратура

Огнетушитель порошковый по п. 2.1.1.1.

Бензин марки А-76 летний по ГОСТ 2084—77.

Весы лабораторные общего назначения по ГОСТ 24104—80 с наибольшим пределом взвешивания 20 кг, класс точности 3 или 4.

Секундомер СОСпр-26-2—221 по ГОСТ 5072—79.

Модельный очаг пожара класса В (55 В), представляющий собой круглый противень из листовой стали диаметром (1500₋₂₀) мм, высотой (150 \pm 5) мм и толщиной стенок (2,5 \pm 0,2) мм.

2.1.2.2. Проведение испытания

Испытания проводят на открытом воздухе при скорости ветра

не более $1 \text{ м}\cdot\text{с}^{-1}$. Противень устанавливают на бетонную или земляную площадку и заливают в него $(55 \pm 1) \text{ дм}^3$ бензина.

Оператор с огнетушителем должен быть на расстоянии не ближе $1,5 \text{ м}$ от очага.

Горячее в противень поджигают факелом с длинной ручкой (не менее 2 м) и дают время свободного горения 60 с .

По истечении указанного времени начинают тушение.

В процессе тушения оператор может перемещаться вокруг очага.

Проводят три опыта.

При успешном тушении в первых двух опытах третий опыт не проводится.

Очаг считается потушенным, если отсутствует пламя.

2.1.2.3. Обработка результатов

Показатель огнетушащей способности порошка (E_B) в килограммах на квадратный метр вычисляют по формуле

$$E_B = \frac{m_1 - m_2}{1,76}$$

где m_1 — масса снаряженного огнетушителя до тушения, кг;

m_2 — масса снаряженного огнетушителя после тушения, кг;

$1,76$ — максимально возможная площадь поверхности горения модельного очага, м^2 .

За результат испытания принимают среднее арифметическое результатов двух определений серий основных испытаний.

Разность двух последовательных результатов, полученных одним оператором при постоянных условиях испытания с доверительной вероятностью $0,95$ должна быть в пределах $\pm 20\%$.

2.1.3. Определение показателя огнетушащей способности при тушении пожаров класса С (газообразных веществ)

Сущность метода заключается в определении массы порошка, необходимой для тушения из огнетушителя модельного очага класса С.

2.1.3.1. Аппаратура

Весы лабораторные общего назначения по ГОСТ 24104—80 с наибольшим пределом взвешивания 20 кг , класс точности 3 или 4.

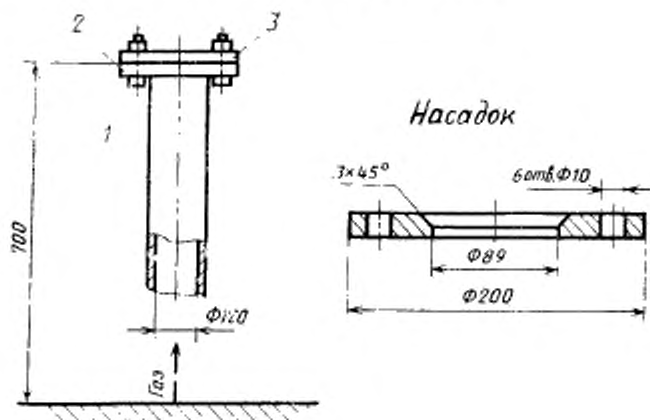
Огнетушитель порошковый по п. 2.1.1.1.

Огнетушитель любого типа с вместимостью корпуса 2 дм^3 , обеспечивающий расход порошка не менее $0,12 \text{ кг}\cdot\text{с}^{-1}$.

Огнетушитель любого типа с вместимостью корпуса 10 дм^3 , обеспечивающий расход порошка не менее $0,8 \text{ кг}\cdot\text{с}^{-1}$.

Модельный очаг пожара класса С (черт. 5), который представляет собой трубопровод с внутренним диаметром $(120 \pm 2) \text{ мм}$, к концу которого приварен фланец, предназначенный для крепления насадки с диаметром отверстия $(89,0 \pm 0,2) \text{ мм}$.

Схема модельного очага пожара класса С



1—трубопровод; 2—фланец; 3—насадок

Черт. 5

Газ подводят от магистральной сети или из резервуара. В качестве горючего материала используется газообразный метан по ГОСТ 5542—78, подаваемый под давлением перед насадком 65 кПа по манометру с верхним пределом измерения 0,25 МПа и классом точности 1,5.

Секундомер СОСпр-26-2—221 по ГОСТ 5072—79.

2.1.3.2. Подготовка к испытанию

Поверхность насадки очищают от оставшихся продуктов горения. Огнетушитель устанавливают на расстоянии 10 м от модельного очага.

2.1.3.3. Проведение испытаний.

Газ подают в трубопровод и, соблюдая меры безопасности, поджигают факелом с длиной ручки не менее 2 м. Давление газа перед насадком увеличивают до 65 кПа, через 10 с свободного горения начинают тушение из порошкового огнетушителя с вместимостью корпуса 2 дм³.

Начальное расстояние при тушении до очага горения принимают равным максимальной длине струи огнетушащего вещества.

Подают струю порошка в зону зажигающего кольца.

Проводят три опыта по тушению. Если в первых двух опытах достигнуто тушение, третий опыт не проводят.

При невозможности потушить модельный очаг огнетушителем вместимостью корпуса 2 дм³, применяют огнетушитель вмести-

мостью корпуса 5 дм³, а если и в этом случае не достигнуто тушение, то применяют огнетушитель вместимостью корпуса 10 дм³.

2.1.3.4. Обработка результатов

Показатель огнетушащей способности (E_c) в килограммах вычисляют по массе порошка, израсходованного на тушение модельного очага по формуле

$$E_c = m_1 - m_2,$$

где m_1 — масса снаряженного огнетушителя до тушения, кг;

m_2 — масса снаряженного огнетушителя после тушения, кг;

За результат испытания принимают среднее арифметическое результатов двух определений серии основных испытаний.

Разность двух последовательных результатов, полученных одним оператором при постоянных условиях испытания с доверительной вероятностью 0,95 должна быть в пределах $\pm 20\%$.

2.2. Определение текучести

Сущность метода основана на измерении массового расхода огнетушащего порошка при истечении его из огнетушителя под давлением рабочего газа с последующим измерением массовой доли остатка порошка в нем.

2.2.1. Аппаратура

Весы лабораторные общего назначения по ГОСТ 24104—80 с наибольшим пределом взвешивания 20 кг, класс точности 3 или 4.

Огнетушитель порошковый по п. 2.1.1.1.

Секундомер СОС пр-26-2—221 по ГОСТ 5072—79.

Вибростенд, обеспечивающий вибровоздействие с частотой 10 Гц и ускорением $(7,0^{+0,5})$ м·с⁻² типа ВЭДС-100, ВЭДС-400.

2.2.2. Проведение испытаний

Собирают пуско-запорное устройство огнетушителя. Сухой корпус огнетушителя заполняют огнетушащим порошком массой $(4,0^{+1,5}_{-0,5})$ кг в зависимости от кажущейся плотности порошка. Вставляют в заполненный порошок корпус огнетушителя пуско-запорное устройство с баллончиком с выталкивающим газом. Заполненный снаряженный огнетушитель жестко закрепляют на вибростенде и подвергают вибровоздействию на частоте 10 Гц при ускорении $(7^{+0,5})$ м·с⁻² в течение (300 ± 5) с.

Снимают с вибростенда огнетушитель, определяют массу огнетушителя с порошком. Производят выброс порошка из огнетушителя, фиксируя время выброса по секундомеру. Измеряют массу огнетушителя с остатком порошка, затем высыпают из огнетушителя остаток порошка и определяют массу огнетушителя без порошка.

При отсутствии вибростенда допускается вручную виброуплотнить порошок. Для этого производят 500 ударов в течение 10 мин днища огнетушителя о деревянное или бетонное покрытие пола,

поднимая огнетушитель после каждого удара не более чем на 15 мм от пола.

2.2.3. Обработка результатов

2.2.3.1. Текучесть порошка Q в килограммах в секунду вычисляют по формуле

$$Q = \frac{m_1 - m_2}{t}$$

где m_1 — масса огнетушителя с порошком, кг;

m_2 — масса огнетушителя с остатком порошка после выброса, кг;

t — время выброса порошка, с.

За результат испытания принимают среднее арифметическое результатов двух параллельных определений.

Разность двух последовательных результатов, полученных одним оператором при постоянных условиях испытания должна быть в пределах $\pm 15\%$.

2.2.3.2. Массовую долю остатка (X_0) в процентах вычисляют по формуле

$$X_0 = \frac{m_2 - m_3}{m_1 - m_3} \cdot 100,$$

где m_3 — масса огнетушителя без порошка, кг,

m_1, m_2 — то же, что и по п. 2.2.3.1.

За результат испытания принимают среднее арифметическое результатов двух параллельных определений.

Разность двух последовательных результатов, полученных одним оператором при постоянных условиях испытания с доверительной вероятностью 0,95, не должна быть более $\pm 15\%$.

Массовая доля остатка порошка не должна превышать 15%.

2.3. Определение кажущейся плотности

Сущность метода заключается в определении отношения массы порошка к занимаемому им объему при свободной его засыпке и последующем виброуплотнении в течение определенного времени.

2.3.1. Аппаратура

Весы лабораторные общего назначения по ГОСТ 24104—80 с наибольшим пределом взвешивания 500 г, класс точности 1 или 2.

Цилиндр мерный по ГОСТ 1770—74, вместимостью 250 см³.

Вибростенд, обеспечивающий вибровоздействие с частотой 100 Гц и виброускорением 35 м·с⁻² любого типа.

Секундомер СОСпр-26-2 221 по ГОСТ 5072—79

2.3.2. Проведение испытания

В чистый, сухой цилиндр помещают $(100,0 \pm 0,1)$ г огнетушащего порошка. Цилиндр закрывают притертой пробкой и переворачивают вращательными движениями на протяжении 10 полных циклов в течение 20 с. После такого перемешивания цилиндр ставят вертикально на поверхность, жестко закрепляют на вибростенде и

виброуплотняют порошок в течение (60 ± 1) с. Определяют объем, занимаемый навеской порошка.

2.3.3. Обработка результатов

Кажущуюся плотность порошка (ρ_k) в килограммах на кубический метр вычисляют по формуле

$$\rho_k = \frac{m}{V},$$

где m — масса навески порошка, кг;

V — объем, занимаемый навеской порошка, m^3 .

За результат испытания принимают среднее арифметическое результатов двух параллельных определений.

Разность двух последовательных результатов, полученных одним оператором при постоянных условиях испытания с вероятностью 0,95, должна быть в пределах $\pm 5\%$.

2.4. Определение устойчивости к термическому воздействию (термостойкость)

Сущность метода заключается в определении изменения текучести и массовой доли остатка после термических воздействий на огнетушащий порошок, помещенный в огнетушитель.

2.4.1. Аппаратура

Огнетушитель порошковый по п. 2.1.1.1 — 3 шт.

Весы лабораторные общего назначения по ГОСТ 24104—80 с наибольшим пределом взвешивания 20 кг, класс точности 3 или 4. Секундомер, СОСпр-26-2—221 по ГОСТ 5072—79.

Вибростенд, обеспечивающий вибровоздействие с частотой 10 Гц и ускорением $(7,0 \pm 0,5)$ $m \cdot c^{-2}$.

Испытательная камера тепла или термостат, обеспечивающие поддержание температуры с погрешностью $\pm 2^\circ C$. Испытательная камера должна обеспечивать регулирование и поддержание температуры от минус $60^\circ C$ до плюс $70^\circ C$.

2.4.2. Проведение испытаний

Предварительно определяют текучесть испытуемого порошка по п. 2.2.

Три огнетушителя снаряжают, подвергают их вибровоздействию (п. 2.2.2), затем помещают в камеру с температурой минус $50^\circ C$ и выдерживают в течение 2 ч при этой температуре. Извлекают огнетушители с порошком из камеры, помещают в камеру с температурой $50^\circ C$ и выдерживают в течение 2 ч при этой температуре. Затем выдерживают не менее 30 мин при температуре окружающей среды и определяют текучесть порошка и массовую долю остатка без повторного вибровоздействия (п. 2.2).

2.4.3. Обработка результатов

Устойчивость к термическому воздействию (T) в процентах вычисляют по формуле

$$\bar{T} = \frac{Q_2}{Q_1} 100,$$

где Q_1 — текучесть порошка до термического воздействия, кг·с⁻¹;
 Q_2 — текучесть порошка после термического воздействия на порошок, кг·с⁻¹;

За результат испытания принимают среднее арифметическое результатов двух параллельных определений.

Разность двух последовательных результатов, полученных одним оператором при постоянных условиях испытания с вероятностью 0,95 должна быть в пределах $\pm 15\%$.

Массовая доля остатка порошка не должна превышать 15%.

2.5. Определение устойчивости к вибровоздействиям и тряске (вибробойкость)

Сущность метода заключается в определении изменения показателя текучести при воздействии вибрации на огнетушащий порошок, заряженный в огнетушитель.

2.5.1. Аппаратура

Три порошковых огнетушителя по п. 2.1.1.1.

Весы лабораторные общего назначения по ГОСТ 24104—80 с наибольшим пределом взвешивания 20 кг, класс точности 3 или 4. Секундомер СОСпр-26-2—221 по ГОСТ 5072—79.

Вибрационный стенд с плавной регулировкой частот и виброускорения типа БЭДС-100; ВЭДС-400 и др.

Стенд имитации транспортной тряски типа СИТ-358.

2.5.2. Проведение испытаний

Определяют текучесть испытуемого порошка по п. 2.2.

Три порошковых огнетушителя с вместимостью корпуса 5 дм³ заряжают порошком массой $(4,0^{+1,2}_{-0,5})$ кг каждый, жестко закрепляют на вибростенде. Вибрацию создают методом качающейся частоты непрерывным изменением частот во всем диапазоне от наименьшего значения и обратно. Диапазон частот, ускорение, время прохождения диапазона вибрации приведены в табл. 2

Таблица 2

Диапазон частот, Гц	Ускорение, м·с ⁻²	Время прохождения диапазона частот, мин
10—20	7—7,5	2—3
20—30	7—7,5	2—3
40—50	7—7,5	2—3
50—60	7—7,5	2—3
60—80	7—7,5	2—3

Допускается вместо испытаний на стенде типа ВЭДС-100 проводить испытания на стенде имитаций транспортной тряски типа СИТ-358 в режиме, имитирующем перевозку огнетушителя с по-

рошком по грунтовым и щебеночным дорогам на расстояние не менее 1000 км

После виброн нагружения огнетушитель снимают с вибростенда и определяют текучесть и массовую долю остатка порошка по п. 2.2.

2.5.3. Обработка результатов

Устойчивость к вибровоздействиям и тряске (вибростойкость) \bar{B} в процентах вычисляют по формуле

$$\bar{B} = \frac{Q_2}{Q_1} \cdot 100,$$

где Q_1 — текучесть порошка до испытаний на вибростойкость, $\text{кг} \cdot \text{с}^{-1}$;

Q_2 — текучесть порошка после вибровоздействия, $\text{кг} \cdot \text{с}^{-1}$.

За результат испытания принимают среднее арифметическое результатов двух определений серии основных испытаний.

Разность двух последовательных результатов, полученных одним оператором при постоянных условиях испытания с вероятностью 0,95 должна быть в пределах $\pm 20\%$.

Массовая доля остатка порошка не должна превышать 15%.

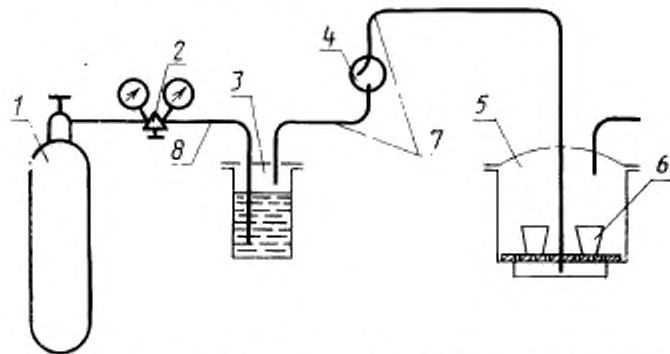
2.6. Определение показателя слеживаемости

Сущность метода заключается в определении глубины проникновения иглы пенетromетра в порошок за определенное время.

2.6.1. Приборы и реактивы

Установка для определения слеживаемости (черт. 6), состоящая из следующих элементов:

Схема установки для определения слеживаемости



1 - баллон с воздухом; 2 - редуктор газовый; 3 - склянка; 4 - каплеуловитель; 5 - эксикатор; 6 - тигли фарфоровые; 7, 8 - трубки соединительные

Черт. 6

баллон для воздуха 4—150 У по ГОСТ 949—73;
 редуктор газовый с показывающим расходомером типа А-30;
 склянка СН-1—500 по ГОСТ 25336—82;
 каплеуловитель КО-60 ХС по ГОСТ 25336—82;
 эксикатор 1—100 по ГОСТ 25336—82;
 тигель фарфоровый низкий вместимостью 125 см³ по ГОСТ 9147—80;

грубы 14×0,5—12×18Н10Т по ГОСТ 9941—81;

Вибростенд, обеспечивающий вибровоздействие на частоте 100 Гц и ускорении 35 м·с⁻² любого типа.

Электрический сушильный шкаф вместимостью 4 дм³ с регулятором температуры, позволяющим поддерживать постоянную температуру рабочей зоны от 40 до 200 °С с точностью ±1 °С.

Секундомер СОСпр-26-2—221 по ГОСТ 5072—79.

Аммоний хлористый по ГОСТ 3773—72.

Вода дистиллированная по ГОСТ 6709—72.

Пенетрометр (черт. 7).

Штангенциркуль ШЦ-1—125—0,1 по ГОСТ 166—80.

Реометр РДС-10 по ГОСТ 9932—75.

Гигрометр пьезосорбционный переносной по ГОСТ 23382—78, класс точности 2.

Термометр ртутный стеклянный лабораторный по ГОСТ 215—73.

Обойма, входящая в состав пенетрометра, обеспечивает свободное падение шпинделя с иглой вертикально и крепится на штативе пенетрометра. Глубина проникания иглы измеряется штангенциркулем. Масса шпинделя составляет (47,50±0,05) г; общая масса шпинделя в сборе с иглой должна быть (50,00±0,05) г.

Игла (черт. 7) должна быть из отпущенной стали 12Х18Н9Т по ГОСТ 5949—75. Отклонение между поверхностями корпуса и тела иглы не должно превышать 0,2 мм.

Шероховатость поверхности должна быть не ниже $R_z = 50$. Конус иглы должен быть коаксиален по отношению к телу иглы. Игла неподвижно крепится в шпинделе, при этом длина ее выступающей части составляет (40±5) мм.

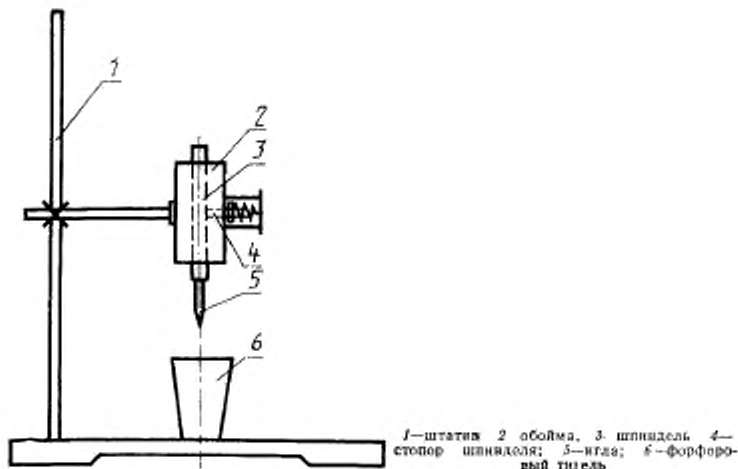
2.6.2. Подготовка к испытанию

2.6.2.1. Для приготовления насыщенного раствора хлористого аммония 850 г его растворяют в 1 дм³ дистиллированной воды при температуре (60±5) °С.

Приготовленный раствор хлористого аммония наливают в склянку в таком количестве, чтобы высота слоя составила (60±5) мм. Раствор охлаждают до (20±1) °С и склянку плотно закрывают.

2.6.2.2. (125±1) г огнетушащего порошка насыпают в фарфоровый тигель и уплотняют на вибростенде в течение (60±1) с при частоте 100 Гц и виброускорении 35 м·с⁻². Если навеска порошка

Схема пенетрометра



Черт. 7

не помещается в тигель, то в процессе виброуплотнения порошок досыпают в тигель.

2.6.2.3. При помощи соединительных трубок собирают установку согласно черт. 6 и пропускают воздух с расходом $5 \text{ дм}^3 \cdot \text{мин}^{-1}$. Расход воздуха измеряют реометром с диапазоном измерения от 0 до $10 \text{ дм}^3 \cdot \text{мин}^{-1}$.

2.6.3. Проведение испытания

Подготовленные в тигле пробы порошка согласно п. 2.6.2.2 помещают на вставку в эксикатор и увлажняют в воздушном потоке при относительной влажности 78 % в течение 24 ч при температуре $(21 \pm 3)^\circ\text{C}$. Затем тигли с увлажненным порошком вынимают из эксикатора и высушивают в сушильном шкафу при температуре $(48 \pm 2)^\circ\text{C}$ в течение 24 ч.

Тигли с высушенным порошком охлаждают до температуры $(20 \pm 2)^\circ\text{C}$, помещают на штатив пенетрометра по шкале, нанесенной на шпиндель, определяют глубину проникания иглы пенетрометра в порошок за 5 с.

2.6.4. Обработка результатов

Показатель слеживаемости в миллиметрах равен глубине проникания иглы пенетрометра за 5 с.

За результат испытаний принимают среднее арифметическое результатов трех определений.

Разность трех последовательных результатов, полученных одним оператором при постоянных условиях испытаний с доверительной вероятностью 0,95 не должна превышать ± 2 мм.

2.7. Определение срока сохраняемости

Сущность метода заключается в определении продолжительности пребывания огнетушащего порошка в заводской упаковке в режимах хранения, установленных нормативно-технической документацией на конкретную продукцию, при которой изменение огнетушащей способности и текучести огнетушащего порошка не превышает значений, установленных в табл. 1.

2.7.1. Аппаратура

Аппаратура — в соответствии с пп. 2.1.1.1, 2.1.2.1, 2.1.3.1, 2.2.1.

2.7.2 Проведение испытаний

Огнетушащий порошок, прошедший испытания по пп. 2.1—2.6 в упаковке предприятия-изготовителя, устанавливают на хранение в режиме, указанном в нормативно-технической документации на конкретный его вид.

Ежегодно в течение срока хранения производят испытания по пп. 2.1.2 и 2.2 до тех пор, пока при проведении очередных ежегодных испытаний не выявится изменение огнетушащей способности и текучести, установленных в табл. 1.

2.7.3. Обработка результатов

Срок сохраняемости в годах принимается равным числу лет, в течение которых значения огнетушащей способности и текучести не превысят значений, установленных в табл. 1.

Редактор *Р. С. Федорова*
Технический редактор *М. И. Максимова*
Корректор *Н. Б. Шелкова*

Изменение № 1 ГОСТ 26952—86 Порошки огнетушащие. Общие технические требования и методы испытаний

Утверждено и введено в действие Постановлением Государственного комитета СССР по управлению качеством продукции и стандартам от 03.12.90 № 3027

Дата введения 01.07.91

На обложке и первой странице под обозначением стандарта дополнить обозначением: (СТ СЭВ 6851—89).

Вводная часть. Третий абзац исключить;

дополнить абзацем: «Требования настоящего стандарта являются обязательными».

Разделы 1, 2 изложить в новой редакции:

«1. Технические требования

1.1. Основные показатели качества огнетушащих порошков должны соответствовать нормам, приведенным в табл. 1.

Таблица 1

Наименование подгруппы однородной продукции	Наименование показателя	Норма	Метод испытания
Огнетушащие порошки	Кажущаяся плотность неуплотненного порошка, кг·м ⁻³ , не менее	700	По п. 2.2
	Кажущаяся плотность уплотненного порошка, кг·м ⁻³ , не менее	900	По п. 2.2
	Показатель огнетушащей способности, не более:		
	при тушении пожаров класса А, кг·м ⁻²	0,42	По п. 2.3
	при тушении пожаров класса В, кг·м ⁻²	0,80	По п. 2.4
	Текучесть при массовой доле остатка порошка не более 15 %, кг·с ⁻¹ , не менее	0,28	По п. 2.5
	Устойчивость к термическому воздействию, %, не менее	90	По п. 2.6
	Устойчивость к вибрации, %, не менее	85	По п. 2.7
Срок сохраняемости, лет, не менее	5	По п. 2.8	

2. Методы испытаний

2.1. Отбор проб

Пробу отбирают произвольно не менее чем из пяти мест упаковки в равных количествах и общей массой не менее 12 кг. Пробу хранят в отдельных чистых сухих воздухопроницаемых емкостях, изготовленных из инертных материалов. Емкости с пробой для испытаний не должны открываться до тех пор, пока температура стенки емкости не достигнет температуры воздуха в лаборатории. Пробы выдерживают в лаборатории не менее 12 ч.

2.2. Определение кажущейся плотности

2.2.1. Сущность метода

(Продолжение см. с. 138)

Метод основан на определении отношения массы порошка к занимаемому им объему при свободном засыпании порошка и последующем уплотнении вибратоном в течение определенного времени.

2.2.2. Аппаратура

Стекланный мерный цилиндр с ценой деления не более 2 см³, по ГОСТ 1770-74, высота 320 мм, внутренний диаметр 40 мм.

Весы с ценой наименьшего деления не более 0,01 г.

Вибростенд, обеспечивающий вибрацию с частотой 100 Гц и амплитудой 0,15-0,30 мм.

2.2.3. Проведение испытания

В чистый сухой цилиндр через воронку помещают (100±0,1) г порошка. Цилиндр закрывают притертой пробкой и переворачивают вращательными движениями в вертикальной плоскости, делая 10 полных оборотов с частотой 0,5 с⁻¹. Сразу после окончания вращений цилиндр ставят вертикально, дают порошку отстояться в течение (180±5) с, определяют объем V₁, см³, занимаемый навеской порошка. Затем цилиндр ставят на поверхность столка вибростенда, уплотняют порошок в течение (180±5) с при частоте 100 Гц и амплитуде 0,15-0,30 мм и определяют объем V₂, см³, занимаемый порошком.

2.2.4. Обработка результатов

Кажущуюся плотность неу уплотненного порошка при свободной засыпке (ρ_н) в килограммах на кубический метр вычисляют по формуле

$$\rho_n = \frac{m}{V_1} \cdot 1000,$$

где m — масса пробы порошка, г;

V₁ — объем, занимаемый навеской порошка после отстаивания в течение (180±5) с, см³;

Кажущуюся плотность уплотненного порошка (ρ_у) в килограммах на кубический метр вычисляют по формуле

$$\rho_y = \frac{m}{V_2} \cdot 1000,$$

где V₂ — объем, занимаемый навеской порошка после уплотнения в течение (180±5) с, см³.

За результат испытаний принимают среднее арифметическое результатов трех параллельных определений.

2.3. Определение огнетушащей способности при тушении пожаров класса А

2.3.1. Сущность метода

Метод основан на определении массы порошка, необходимой для тушения из испытательного прибора типа огнетушителя единицы площади открытой поверхности модельного очага пожара класса А.

2.3.2. Аппаратура

Весы с ценой наименьшего деления не более 0,01 кг.

Секундомер СОСпр-26-2-221 по ГОСТ 5072-79.

Бензин автомобильный марки А-76 летний по ГОСТ 2084-77.

Испытательный прибор типа огнетушителя.

Технические характеристики испытательного прибора.

вместимость корпуса (6 $_{-0,25}^{+0}$) дм³;

баллончик для сжатого воздуха или азота;

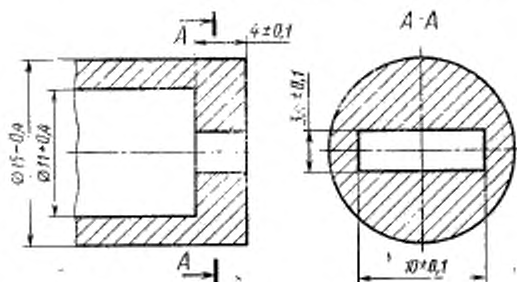
масса сжатого воздуха или азота (28±2,0)·10⁻³ кг, обеспечивающая исходное давление внутри испытательного прибора, равное (0,70±0,05) МПа;

длина рукава (500 $_{-5}^{+10}$) мм;

внутренний диаметр рукава (14 $_{-0}^{+2}$) мм;

насадки пистолета-распылителя (чертеж).

(Продолжение см. с. 139)



Влагомер по ГОСТ 16483.7-71, обеспечивающий измерение влажности древесины в диапазоне от 5 до 20 %.

Модельный очаг пожара класса А, который представляет собой деревянный штабел, помещенный на двух металлических уголках $63 \times 40 \times 4$ мм или других уголках размерами от 40×40 до 70×70 мм и установленный на бетонные блоки так, чтобы расстояние от основания штабеля до пола равнялось (400 ± 10) мм. В качестве материала штабеля используют 78 брусков квадратного сечения с размером стороны (38 ± 0.1) мм, длиной (650 ± 10) мм из древесины хвойных пород с содержанием влаги от 9 до 13 %. Штабел состоит из 13 слоев, по 6 брусков в каждом, расположенных параллельно и на одинаковом расстоянии так, чтобы образовался квадрат со стороной (650 ± 10) мм. Бруски каждого последующего слоя перпендикулярны брускам нижележащего слоя. Бруски, образующие внешние края штабеля, крепятся для прочности гвоздями или скобами.

2.3.3. Проведение испытаний

В испытательный прибор типа огнетушителя загружают $(5 \cdot 10^{-3} \rho_p \pm \pm 0,01)$ кг порошка, где ρ_p — кажущаяся плотность уплотненного порошка, $5 \cdot 10^{-3}$ — объем огнетушителя, м³.

Испытания проводят на открытом воздухе при скорости ветра не более $3 \text{ м} \cdot \text{с}^{-1}$. Под штабел симметрично модельному очагу помещают металлический противень размером $686 \times 686 \times 102$ мм. В противень наливают $3,8 \text{ л}^3$ автомобильного бензина. Горючее поджигают. После выгорания горючего противень извлекают из-под штабеля. Дают штабелю гореть в течение 8 мин после поджога. После этого оператор приводит в действие испытательный прибор и начинает тушение с расстояния не менее 1,8 м. Затем постепенно сокращают расстояние до очага по мере воздействия на него с трех боковых сторон, снизу и сверху штабеля. Проводят три опыта по тушению. Испытательный прибор типа огнетушителя с порошком взвешивают до и после тушения.

Очаг считается потушенным, если отсутствуют очаги горения и тления и в течение 15 мин не произошло повторного воспламенения.

2.3.4. Обработка результатов

Показатель огнетушащей способности порошка (E_A) в килограммах на квадратный метр при тушении модельного очага класса А вычисляют по формуле

$$E_A = \frac{m_1 - m_2}{6,7}$$

где m_1 — масса снаряженного испытательного прибора до тушения, кг.

m_2 — масса снаряженного испытательного прибора после тушения, кг.

(Продолжение см. с. 140)

6,7 — максимально возможная суммарная площадь поверхности горения модельного очага, м².

За результат испытаний принимают среднее арифметическое результатов трех параллельных определений.

2.4. Определение огнетушащей способности при тушении пожаров класса В

2.4.1. Сущность метода

Метод основан на определении массы порошка, необходимой для тушения из испытательного прибора типа огнетушителя единицы площади горения модельного очага класса В

2.4.2. Аппаратура

Весы с ценой наименьшего деления не более 0,01 кг.

Секундомер СОСпр-26-2—221 по ГОСТ 5072—79.

Испытательный прибор типа огнетушителя по п. 2.3.2.

Бензин автомобильный марки А-76 летний по ГОСТ 2084—77.

Модельный очаг пожара класса В, представляющий собой круглый противень из листовой стали диаметром $(1500 \pm 0,20)$ мм, высотой (150 ± 5) мм и толщиной стенок $(2,5 \pm 0,2)$ мм.

2.4.3. Проведение испытаний

В испытательный прибор загружают $(5 \cdot 10^{-3} \rho_p \pm 0,01)$ кг порошка, где ρ_p — кажущаяся плотность уплотненного порошка, $5 \cdot 10^{-3}$ — объем огнетушителя, м³.

Испытания проводят на открытом воздухе при скорости ветра до 3 м·с⁻¹. Противень устанавливают на бетонную или земляную площадку горизонтально и заливают в него $(20 \pm 2,0)$ дм³ воды и (55 ± 1) дм³ автомобильного бензина. Оператор с испытательным прибором типа огнетушителя должен быть на расстоянии не ближе 1,5 м от очага. Горючее в противне поджигают факелом с ручкой длиной не менее 2 м и дают свободно гореть в течение 60 с. По истечении указанного времени начинают тушение. В процессе тушения оператор может перемещаться вокруг очага. Проводят три опыта. Очаг считается потушенным, если отсутствует пламя.

2.4.4. Обработка результатов

Показатель огнетушащей способности порошка (E_v) в килограммах на квадратный метр при тушении модельного очага класса В вычисляют по формуле

$$E_v = \frac{m_1 - m_2}{1,76}$$

где m_1 — масса испытательного прибора с порошком до тушения, кг;

m_2 — масса испытательного прибора после тушения, кг;

1,76 — площадь поверхности горения модельного очага, м².

За результат испытаний принимают среднее арифметическое результатов трех параллельных определений.

2.5. Определение текучести при массовой доле остатка порошка не более 15%

2.5.1. Сущность метода

Метод основан на измерении массового расхода огнетушащего порошка при истечении его из испытательного прибора типа огнетушителя под давлением рабочего газа, а также измерении массовой доли остатка порошка в нем.

2.5.2 Аппаратура

Весы с ценой наименьшего деления не более 0,01 кг.

Секундомер СОСпр-26-2—221 по ГОСТ 5072—79.

Испытательный прибор типа огнетушителя по п. 2.3.2.

Вибростенд, обеспечивающий частоту колебаний 20 Гц и амплитуду 0,3—0,5 мм.

(Продолжение см. с. 141)

2.5.3. Проведение испытаний

В испытательный прибор типа огнетушителя загружают $(5 \cdot 10^{-3} \rho_{\gamma} \pm 0,01)$ кг порошка, где ρ_{γ} — кажущаяся плотность уплотненного порошка, $5 \cdot 10^{-3}$ — объем огнетушителя, м³.

Заполненный снаряженный испытательный прибор жестко закрепляют на вибростенде и подвергают воздействию вибрации при частоте 20 Гц и амплитуде (0,3—0,5) мм в течение (900 ± 5) с.

Снимают испытательный прибор с вибростенда и определяют его массу с порошком. Производят выброс порошка из испытательного прибора типа огнетушителя в течение 10 с, фиксируя время выброса по секундомеру. Измеряют массу испытательного прибора с остатком порошка.

Для определения массовой доли остатка в испытательный прибор загружают $(5 \cdot 10^{-3} \rho_{\gamma} \pm 0,01)$ кг порошка, где ρ_{γ} — кажущаяся плотность уплотненного порошка, $5 \cdot 10^{-3}$ — объем огнетушителя, м³.

Заполненный снаряженный испытательный прибор жестко закрепляют на вибростенде и подвергают воздействию вибрации при частоте 20 Гц и амплитуде 0,3—0,5 мм в течение (900 ± 5) с. Снимают испытательный прибор с вибростенда и определяют его массу с порошком. Производят выброс порошка из испытательного прибора при полностью открытом заворном устройстве пистолетораспылителя до полного прекращения выброса порошка. Измеряют массу испытательного прибора с остатком порошка, высыпают остаток порошка и определяют массу испытательного прибора без порошка.

Допускается в случае отсутствия вибростенда производить уплотнение порошка в испытательном приборе на имитаторе встряхивания или вручную. Имитатор встряхивания обеспечивает периодические удары испытательного прибора с высоты 15 мм о твердую поверхность с ускорением, близким к скорости свободного падения, с частотой $(0,8 \pm 0,1)$ Гц в течение 10 мин (500 ударов).

2.5.4. Обработка результатов

2.5.4.1. Текучесть порошка (Q) в килограммах в секунду вычисляют по формуле

$$Q = \frac{m_1 - m_2}{\tau},$$

где m_1 — масса испытательного прибора с порошком, кг;

m_2 — масса испытательного прибора с остатком порошка после выброса в течение фиксированного времени, кг;

τ — время выброса порошка, равное 10 с.

За результат испытаний принимают среднее арифметическое результатов трех параллельных определений.

2.5.4.2. Массовую долю остатка порошка (X_0) в процентах вычисляют по формуле

$$X_0 = \frac{m_4 - m_5}{m_3 - m_5} \cdot 100,$$

где m_3 — масса испытательного прибора с порошком, кг;

m_4 — масса испытательного прибора с остатком порошка при полном времени выброса порошка, кг;

m_5 — масса испытательного прибора без порошка, кг

За результат испытаний принимают среднее арифметическое результатов трех параллельных определений.

Массовая доля остатка порошка не должна превышать 15 %.

2.6. Определение устойчивости к термическому воздействию (термостойкость)

2.6.1. Сущность метода

Метод основан на определении изменения текучести и массовой доли остатка после термических воздействий на огнетушащий порошок, помещенный в испытательный прибор типа огнетушителя.

2.6.2. Аппаратура

Весы с ценой наименьшего деления не более 0,01 кг.

Секундомер СОСпр-26-2—221 по ГОСТ 5072-79.

Испытательный прибор типа огнетушителя по п. 2.3.2.

Вибростенд, обеспечивающий частоту колебаний 20 Гц и амплитуду 0,3—0,5 мм.

Испытательная камера тепла или термостат, испытательная камера холода, обеспечивающие поддержание температуры с отклонением не более $\pm 2^\circ\text{C}$ от заданного значения. Испытательные камеры тепла и холода должны обеспечивать регулирование и поддержание температур минус 50 и плюс 50°C соответственно.

2.6.3. Проведение испытаний

Предварительно определяют текучесть испытываемого порошка по п. 2.5.

Испытательный прибор снаряжают, подвергают воздействию вибрации (п. 2.5.3), затем помещают в камеру холода с температурой минус 50°C и выдерживают в течение 2 ч при этой температуре. Отсчет времени ведется с момента достижения температуры минус 50°C по всему объему испытательного прибора. Извлекают испытательный прибор с порошком из камеры холода, помещают в камеру тепла с температурой плюс 50°C и выдерживают в течение 2 ч при этой температуре, отсчет времени ведется с момента достижения температуры плюс 50°C по всему объему испытательного прибора. Момент достижения температуры минус 50°C или плюс 50°C в испытательном приборе устанавливают по стабильному достижению этой температуры по всему объему камеры холода или тепла. Затем испытательный прибор выдерживают не менее 30 мин при температуре окружающей среды и определяют текучесть порошка и массовую долю остатка порошка без повторного воздействия вибрации (см. п. 2.5).

2.6.4. Обработка результатов

Устойчивость к термическому воздействию (T) в процентах вычисляют по формуле

$$T = \frac{Q_2}{Q_1} \cdot 100,$$

где Q_1 — текучесть порошка до термического воздействия, кг·с⁻¹;

Q_2 — текучесть порошка после термического воздействия, кг·с⁻¹.

За результат испытаний принимают среднее арифметическое результатов трех параллельных определений.

Массовая доля остатка порошка не должна превышать 15 %.

2.7. Определение устойчивости к вибрации (вибростойкость)

2.7.1. Сущность метода

Метод основан на определении изменения показателя текучести при воздействии вибрации на огнетушащий порошок, заряженный в испытательный прибор типа огнетушителя.

2.7.2. Аппаратура

Весы с ценой наименьшего деления не более 0,01 кг.

Испытательный прибор типа огнетушителя по п. 2.3.2.

Вибростенд, обеспечивающий частоту колебаний 50 Гц и амплитуду (0,15—0,25) мм.

(Продолжение см. с. 143)

2.7.3. *Проведение испытаний*

Предварительно определяют текучесть испытуемого порошка по п. 2.5.

Испытательный прибор заряжают порошком массой $(5 \cdot 10^{-3} \rho_y \pm 0,01)$ кг, где ρ_y — кажущаяся плотность уплотненного порошка, $5 \cdot 10^{-3}$ — объем огнетушителя, м³, жестко закрепляют на вибростенде и подвергают в течение 2 ч вибровоздействию при частоте колебаний 50 Гц и амплитуде 0,15—0,25 мм.

Допускается вместо испытаний на вибростенде проводить испытания на стенде имитации транспортной тряски в режиме, имитирующем перевозку снаряженного порошком испытательного прибора типа огнетушителя по грунтовым и щебеночным дорогам на расстояние не менее 1000 км.

После воздействия вибрации испытательный прибор снимают с вибростенда и определяют текучесть и массовую долю остатка порошка по п. 2.5.

2.7.4. *Обработка результатов*

Устойчивость к вибрации (B) в процентах вычисляют по формуле

$$B = \frac{Q_2}{Q_1} \cdot 100,$$

где Q_1 — текучесть порошка до испытаний на вибростойкость, кг·с⁻¹;

Q_2 — текучесть порошка после воздействия вибрации, кг·с⁻¹.

За результат испытаний принимают среднее арифметическое результатов трех параллельных определений

(Продолжение см. с. 144)

Массовая доля остатка порошка не должна превышать 15 %

2.8. Определение срока сохраняемости

2.8.1. Сущность метода

Метод основан на определении продолжительности пребывания огнетушащего порошка в заводской упаковке в режимах хранения, установленных нормативно-технической документацией на конкретную продукцию, при которой огнетушащая способность и текучесть огнетушащего порошка соответствует значениям, установленным в табл. 1.

2.8.2. Аппаратура

Аппаратура — в соответствии с пп. 2.3.2, 2.4.2 и 2.5.2.

2.8.3. Проведение испытаний

Огнетушащий порошок, прошедший испытания по пп. 2.4, 2.5, в упаковке предприятия-изготовителя, устанавливают на хранение в режиме, указанном в нормативно-технической документации на конкретный его вид.

В течение срока хранения проводят испытания по пп. 2.4, 2.5 на соответствие показателям качества, приведенным в табл. 1.

2.8.4. Обработка результатов

Срок сохраняемости в годах принимается равным числу лет, в течение которых значения огнетушащей способности и текучести соответствуют требованиям, приведенным в табл. 1».

(ИУС № 3 1991 г.)
