

ГОСТ Р 51640—2000

ГОСУДАРСТВЕННЫЙ СТАНДАРТ РОССИЙСКОЙ ФЕДЕРАЦИИ

**ТАРА СТЕКЛЯННАЯ ДЛЯ ТОВАРОВ
БЫТОВОЙ ХИМИИ**

Технические условия

Издание официальное

ГОССТАНДАРТ РОССИИ
Москва

Предисловие

- 1 РАЗРАБОТАН И ВНЕСЕН Техническим комитетом по стандартизации ТК 74 «Стеклопакетная тара»
- 2 ПРИНЯТ И ВВЕДЕН В ДЕЙСТВИЕ Постановлением Госстандарта России от 7 сентября 2000 г. № 217-ст
- 3 ВВЕДЕН ВПЕРВЫЕ
- 4 ИЗДАНИЕ с Поправкой (ИУС 8—2001)

Настоящий стандарт не может быть полностью или частично воспроизведен, тиражирован и распространен в качестве официального издания без разрешения Федерального агентства по техническому регулированию и метрологии

ТАРА СТЕКЛЯННАЯ ДЛЯ ТОВАРОВ БЫТОВОЙ ХИМИИ

Технические условия

Glass containers for goods of household chemistry. Specifications

Дата введения 2001—07—01

1 Назначение и область применения

Настоящий стандарт распространяется на стеклянные бутылки и банки (далее — изделия), предназначенные для розлива, фасования, транспортирования и хранения товаров бытовой химии.

Стандарт не распространяется на изделия, предназначенные для розлива, фасования, транспортирования и хранения пищевых жидкостей и продуктов.

Требования по безопасности соответствуют ГОСТ 30288 и изложены в 3.6; 4.1.3.1; 4.1.3.2; 4.2; 4.9; 4.10 и 4.11.

Термины и определения дефектов приведены в ГОСТ 30005.

(Поправка).

2 Нормативные ссылки

В настоящем стандарте использованы ссылки на следующие стандарты:

ГОСТ 10117—91* Бутылки стеклянные для пищевых жидкостей. Технические условия

ГОСТ 10134.1—82 Стекло неорганическое и стеклокристаллические материалы. Методы определения водостойкости при 98 °С

ГОСТ 13903—2005 Тара стеклянная. Методы контроля термической стойкости

ГОСТ 14192—96 Маркировка грузов

ГОСТ 15150—69 Машины, приборы и другие технические изделия. Исполнения для различных климатических районов. Категории, условия эксплуатации, хранения и транспортирования в части воздействия климатических факторов внешней среды

ГОСТ 24980—2005 Тара стеклянная. Методы контроля параметров

ГОСТ 25706—83 Лупы. Типы, основные параметры. Общие технические требования

ГОСТ 30005—93 Тара стеклянная. Термины и определения дефектов

ГОСТ 30288—95 Тара стеклянная. Общие положения по безопасности, маркировке и ресурсосбережению

3 Классификация, основные параметры и размеры

3.1 В зависимости от вида изделия подразделяют на:

- бутылки — БГ;
- банки — БН.

3.2 В зависимости от способа укупоривания горловины подразделяют на следующие типы:

- ГВ — горловина под крышку с винтовой резьбой (высокий венчик);
- ГВ-1 — горловина под крышку с винтовой резьбой (низкий венчик);
- ГНВ — горловина под крышку без винтовой резьбы;
- В, ВН по ГОСТ 10117 — горловина под крышку с винтовой резьбой;

* С 1 января 2003 г. введены в действие ГОСТ 10117.1—2001 Бутылки стеклянные для пищевых жидкостей. Общие технические условия и ГОСТ 10117.2—2001 Бутылки стеклянные для пищевых жидкостей. Типы, параметры и основные размеры.

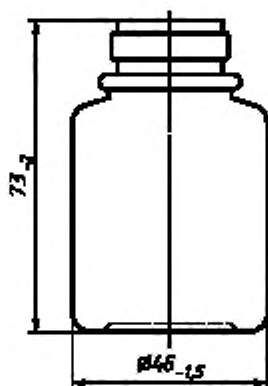
- К, КН по ГОСТ 10117 — горловина под колпачок;
- КП, КПН по ГОСТ 10117 — горловина под кроненпробку;
- ОБ — горловина под обжимную укупорку.

3.3 Типы изделий, венчиков горловин должны соответствовать указанным в таблице 1.

Таблица 1

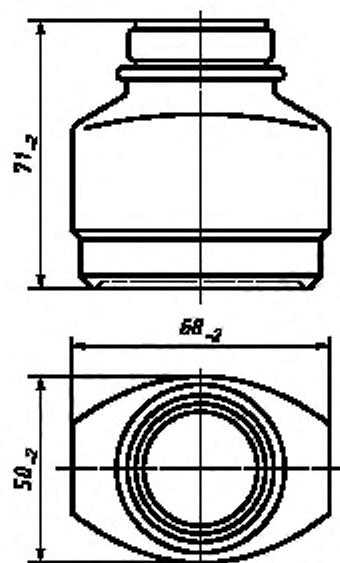
Тип изделия	Номер банки или бутылки	Номинальная вместимость, см ³	Тип венчика горловины	Номер рисунка венчика (таблицы)
БТ-1	1	50	ГВ-1-28	11 (8)
БТ-2	2	75	ГВ-1-40	11 (8)
БТ-3	3	75, 100	ГВ-28	11 (8)
БТ-4	4	250, 500, 1000	ГВ-28, ГВ-1-28 КП, КПН К, КН В, ВН	11 (8) 14 или 21 ГОСТ 10117 13 или 20 ГОСТ 10117 17 или 22 ГОСТ 10117
БТ-5	5	50, 60, 90, 100	ГВ-16	11 (8)
БТ-6	6	100, 200	ГВ-18	11 (8)
БТ-7	7	500	ГВ-28 КП, КПН	11 (8) 14 или 21 ГОСТ 10117
БТ-8	8	500	КП, КПН	14 или 21 ГОСТ 10117
БН-1	9	250, 500	ГВ-1-70	11 (8)
БН-2	10	230, 700	ОБ	12

3.4 Размеры банок и бутылок должны соответствовать указанным на рисунках 1 — 10 и в таблицах 2 — 7.



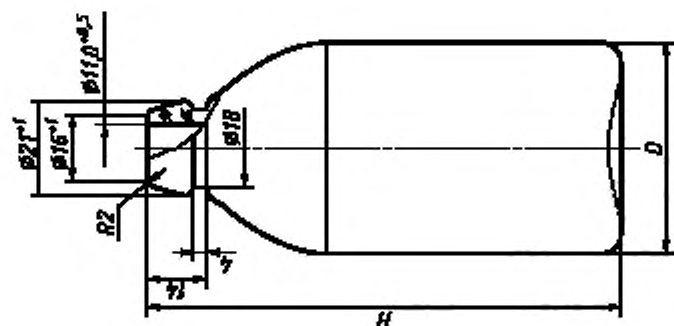
Номинальная вместимость, см³, — 50.
Полная вместимость, см³, — 65 ± 7.

Рисунок 1 — Бутылка типа БТ-1



Номинальная вместимость, см³, — 75.
Полная вместимость, см³, — 90 ± 5.

Рисунок 2 — Бутылка типа БТ-2.



Контролируемые размеры венчика горловины, мм:
 - внутренний диаметр венчика горловины $11,0 + 0,5$ должен быть на глубине 4 мм от верхнего края, в остальной части допускается уменьшение диаметра до 9 мм;
 - $\varnothing 21 + 1$;
 - $\varnothing 16 + 1$.

Таблица 2

Вместимость, см ³		H, мм	D, мм
номинальная	полная		
75	85 ± 5	90 ₋₂	50-2
100	110 ± 5	114 ₋₂	49-2

Рисунок 3 — Бутылка типа БТ-3

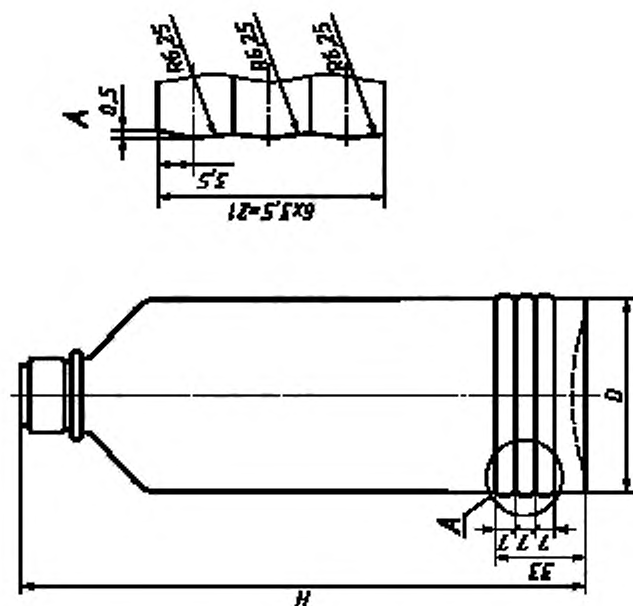


Таблица 3

Вместимость, см ³		H, мм	D, мм
номинальная	полная		
250	275 ± 10	165,0 _{-2,5}	58-2
500	540 ± 15	210,0 _{-3,0}	72-3
1000	1080 ± 20	212,0 _{-3,0}	103-3

Рисунок 4 — Бутылка типа БТ-4

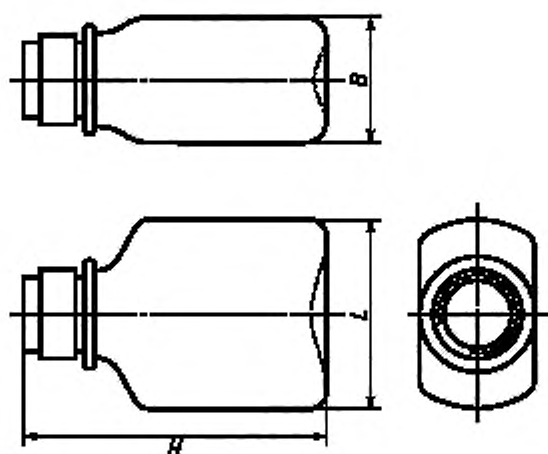
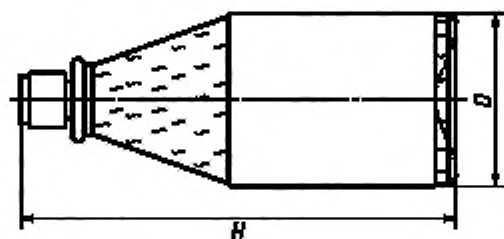


Таблица 4

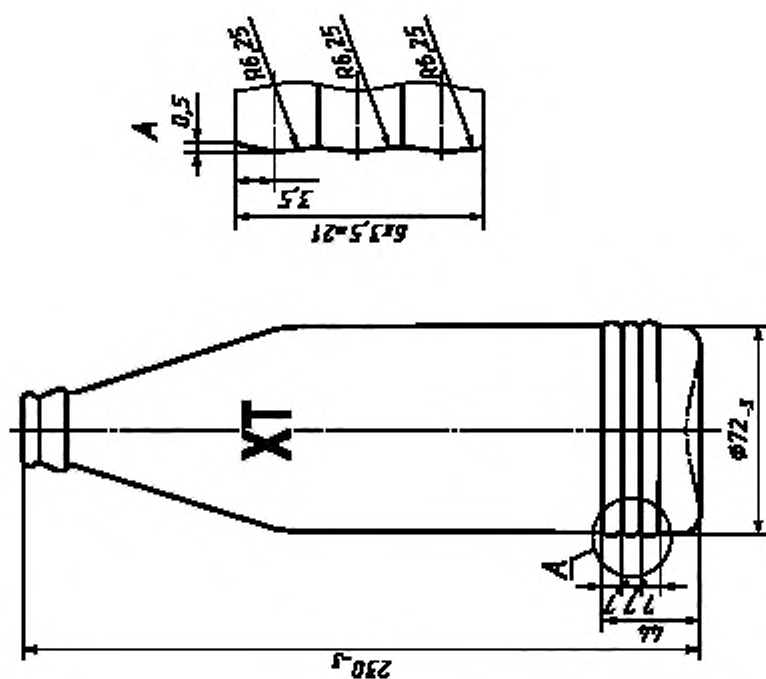
номинальная	Вместимость, см ³		H, мм	L, мм	B, мм
	60 ± 5	полная			
50	60 ± 5	85 ± 2	54 ± 2	34,0 ± 1,5	
60	70 ± 5	89 ± 2	59 ± 2	34,0 ± 1,5	
90	100 ± 5	99 ± 2	66 ± 2	36,0 ± 1,5	
100	115 ± 10	99 ± 2	66 ± 2	36,0 ± 1,5	

Рисунок 5 — Бутылка типа БТ-5

Таблица 5

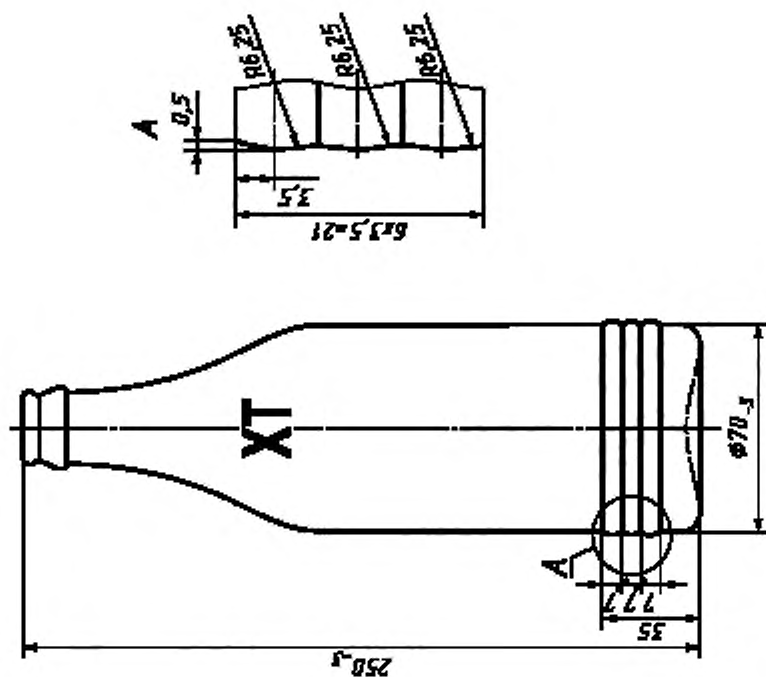
номинальная	Вместимость, см ³		H, мм	D, мм
	100	полная		
100	110 ± 10	122 ± 2	49,0 ± 1,5	
200	220 ± 10	155 ± 2	62,0 ± 2,0	

Рисунок 6 — Бутылка типа БТ-6



Номинальная вместимость, см³, — 500
Полная вместимость, см³, — 520 ± 10

Рисунок 8 — Бутылка типа БТ-8.



Номинальная вместимость, см³, — 500.
Полная вместимость, см³, — 540 ± 10

Рисунок 7 — Бутылка типа БТ-7

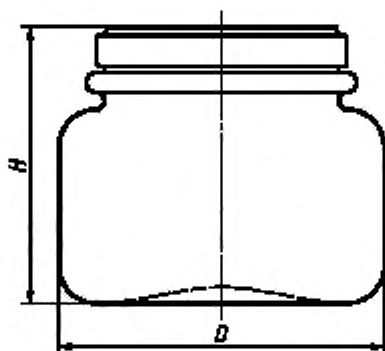


Таблица 6

Вместимость, см ³		H , мм	D , мм
номинальная	полная		
250	275 ± 10	81,0 _{-2,5}	93 ₋₂
500	540 ± 15	128 _{-2,5}	93 ₋₂

Рисунок 9 — Банка типа БН-1

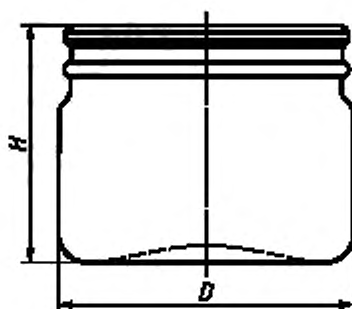


Таблица 7

Вместимость, см ³		H , мм	D , мм
номинальная	полная		
230	245 ± 10	67 ₋₂	84 ₋₂
700	715 ± 20	122 ₋₂	101 ₋₂

Рисунок 10 — Банка типа БН-2

3.5 Контролируемые параметры изделий: полная вместимость, высота и наружный размер корпуса.

Контролируемые размеры венчиков горловины — рисунки 3, 11 и 12 или по ГОСТ 10117.

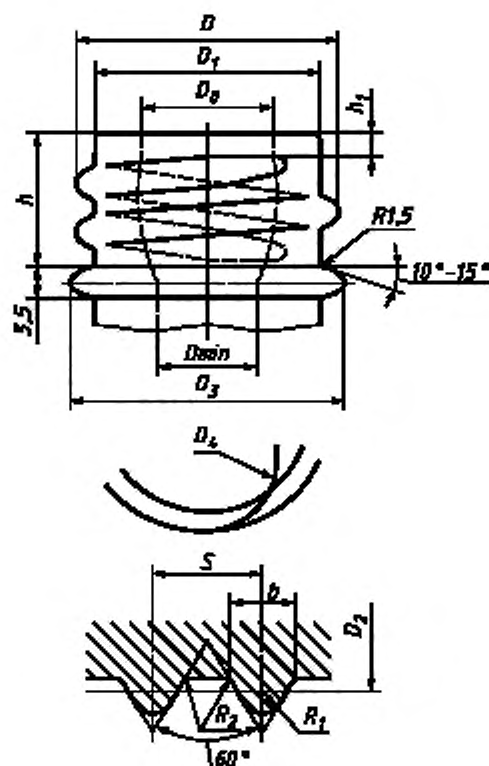


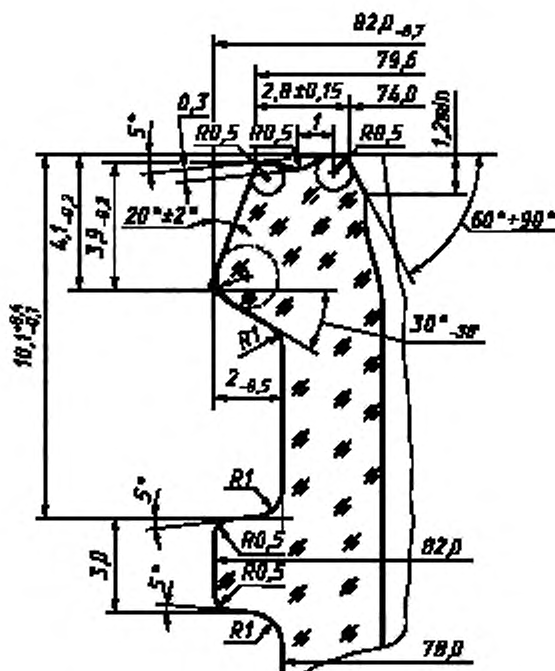
Таблица 8

В миллиметрах

Условное обозначение венчика	D	D_0	D_1	D_2	D_3	D_{\min}	D_4	h	h_1	Шаг резьбы S	Ширина резьбы b	R_1	R_2
ГВ-16	$16,0_{-0,4}$	$8,5^{+0,6}$	$14,3_{-0,4}$	$15,0_{-0,4}$	20,0	7,6	9,5	$13,0^{+0,4}$	3,0	2,5	1,69	0,62	0,4
ГВ-18	$18,0_{-0,5}$	$10,5^{+0,6}$	$16,0_{-0,5}$	$16,0_{-0,5}$	22,0	9,0	9,5	$15,0^{+0,6}$	3,0	3,0	2,02	0,74	0,5
ГВ-28	$28,0_{-0,7}$	$18,0^{+0,6}$	$25,3_{-0,7}$	$26,5_{-0,7}$	32,0	16,2	12,7	$18,0^{+0,6}$	2,0	4,0	2,7	0,98	0,6
ГВ-1-28	$28,0_{-0,7}$	$18,0^{+0,6}$	$25,3_{-0,7}$	$26,5_{-0,7}$	32,0	16,2	12,7	$12,7^{+0,6}$	2,0	4,0	2,7	0,98	0,6
ГВ-1-40	$40,0_{-0,8}$	$30,4^{+0,6}$	$37,3_{-0,8}$	$38,5_{-0,8}$	43,0	27,0	12,7	$12,7^{+0,6}$	2,0	4,0	2,7	0,98	0,6
ГВ-1-70	$70,0_{-1,0}$	$60,9^{+0,6}$	$67,9_{-1,0}$	$67,0_{-1,0}$	74,0	53,8	12,7	$15,0^{+0,6}$	2,0	5,0	3,0	1,10	0,8

Примечание — D ; D_0 ; D_1 — контролируемые размеры, остальные размеры даны для изготовления формокомплекта. Размер D_0 должен быть на глубине 4 мм от верхнего края.

Рисунок 11 — Венчик типа ГВ и ГВ-1



Контролируемый диаметр венчика горловины — $82,0_{-0,7}$, остальные размеры даны для изготовления формокомплекта.

Рисунок 12 — Венчик типа ОБ

3.6 Диаметр упорочного кольца и диаметр резьбы относят к показателям безопасности.

3.7 Условное обозначение изделий должно содержать:

- обозначение типа изделия и номинальной вместимости;
- обозначение типа венчика горловины;
- обозначение настоящего стандарта.

Пример условного обозначения бутылки типа БТ-3 с венчиком горловины ГВ-28 вместимостью 75 см³:

БТ-3-75 ГВ-28 ГОСТ Р 51640—2000

4 Технические требования

4.1 Характеристики

4.1.1 Изделия должны соответствовать требованиям настоящего стандарта.

4.1.2 Изделия должны изготавливаться из бесцветного, полубелого или окрашенного стекла.

В изделиях из окрашенных стекол интенсивность окраски должна обеспечивать возможность визуального контроля содержимого.

4.1.3 На изделиях не допускаются:

4.1.3.1 Сквозные песочки, прилипы стекла, острые швы, сколы.

4.1.3.2 Инородные включения, имеющие вокруг себя трещины и песочки.

4.1.3.3 Закрытые, открытые пузыри и инородные включения в количестве и размером более указанных в таблице 9.

Таблица 9

Номинальная вместимость изделий, см ³	Размер, мм		Количество, шт.	
	пузыря	иностранного включения	пузырей	иностранного включения
До 250 включ.	Св. 1,0 до 2,0 включ. » 2,0 » 4,0 »	До 1,0 включ.	5 2	1
Св. 250 до 500 включ.	Св. 1,0 до 2,0 включ. » 2,0 » 4,0 » » 4,0 » 8,0 »	До 1,0 включ.	7 4 1	2
Св. 500 до 1000 включ.	Св. 1,0 до 2,0 включ. » 2,0 » 5,0 » » 5,0 » 8,0 »	До 1,0 включ.	8 5 1	3
Примечание — Размер для круглых пузырей — это диаметр, для овальных — половина суммы длины и ширины.				

4.1.3.4 Резко выраженные складки, кованость.

4.2 Толщина стенок и дна изделий не должна быть менее указанной в таблице 10.

Таблица 10

Номинальная вместимость изделий, см ³	Толщина, мм	
	корпуса	дна
До 500 включ.	1,5	2,0
Св. 500 » 1000 »	2,0	3,0

4.3 Отклонение от параллельности торца венчика горловины плоскости дна изделий не должно превышать:

- 1,0 мм — для изделий с наружным диаметром венчика горловины до 50 мм включительно;
- 1,2 мм — для изделий с наружным диаметром венчика свыше 50 мм.

4.4 Отклонение от перпендикулярности вертикальной оси бутылок относительно плоскости дна не должно превышать 1,4 % общей высоты бутылок.

4.5 Овальность венчика горловины и корпуса изделий цилиндрической формы не должна превышать предельных отклонений на диаметр.

4.6 Не допускаются швы высотой более 0,3 мм на корпусе и дне изделий вместимостью до 500 см³ включительно и более 0,5 мм — для изделий вместимостью свыше 500 см³.

На боковой поверхности и торце венчика горловины не допускаются швы высотой более 0,2 мм.

4.7 Резьба на венчике горловины должна быть непрерывной, без острых выступов и обеспечивать свободное завинчивание и отвинчивание крышки.

4.8 Удельная разность хода лучей полярископа-поляриметра при контроле отжига изделий не должна превышать 115 нм/см.

Не допускается окраска изделий в поле зрения полярископа или полярископа-поляриметра оранжевая, белая, желтая, зеленая, а также сочетание этих окрасок с голубой.

4.9 Изделия должны быть термически стойкими при перепаде температур не менее 35 °С.

4.10 Изделия должны быть водостойкими. Водостойкость стекла должна быть не ниже III гидrolитического класса.

4.11 Укупорочные средства должны обеспечивать плотность укупоривания.

4.12 Комплектность

4.12.1 В соответствии с заказом потребителя изделия поставляют в комплекте с укупорочными средствами или без них.

4.13 Маркировка

4.13.1 На дне изделий должен быть оттиск товарного знака предприятия-изготовителя, номинальной вместимости (л), даты изготовления (год — две цифры).

Для изделий вместимостью до 200 см³ включительно допускается наносить только оттиск товарного знака и номинальной вместимости.

Маркировка может иметь дополнительную информацию о номере формы.

Допускается наносить маркировку полностью или частично на нижней части корпуса изделий. При нанесении маркировки на нижнюю часть корпуса изделий толщина маркировочных знаков не должна выходить за наружный диаметр корпуса.

Требования по размерам букв и цифр, применяемых для маркировки, — по ГОСТ 30288.

4.13.2 Для сертифицированных изделий знак соответствия проставляют в документах о качестве и (или) на упаковке, и (или) в товаросопроводительной документации.

4.13.3 Транспортная маркировка грузов — по ГОСТ 14192 с нанесением манипуляционных знаков «Хрупкое. Осторожно» — для всех видов транспортных пакетов и дополнительно «Беречь от нагрева» — для пакетов, упакованных в термоусадочную пленку.

4.14 Упаковка

4.14.1 Конкретные виды тары и упаковки, обеспечивающие сохранность изделий при транспортировании, согласовываются между изготовителем и потребителем.

4.14.2 Укупорочные средства упаковывают по действующим на них нормативным документам. Допускается навинчивать их на изделия.

5 Правила приемки

5.1 Партией считают количество бутылок или банок одного типа и одной вместимости, выработанное из стекла одного состава и оформленное одним документом, содержащим:

- товарный знак и (или) наименование предприятия-изготовителя;
- условное обозначение изделия;
- марку стекла;
- количество изделий в партии;
- дату отправки;
- штамп отдела технического контроля;
- национальный знак соответствия.

5.2 При контроле изделий потребителем применяют правила, указанные в 5.3 — 5.7.

5.3 Для контроля качества изделий из разных мест партии отбирают выборку в количестве 0,5 %, но не менее 200 шт.

Изделия со сколами, а также бой в выборку не включают.

5.3.1 По показателям 4.1.2, 4.1.3.1 — 4.1.3.4, 4.7 контролируют всю выборку.

5.3.2 По размерам (3.5), а также по показателям 4.2 — 4.6 контролируют 25 % изделий от выборки, но не менее 50 шт.

5.3.3 По вместимости контролируют 5 % изделий от выборки, но не менее 25 шт.

5.3.4 По показателям 4.8 и 4.11 контролируют 5 % изделий от выборки, но не менее 25 шт.

5.3.5 По показателю 4.9 контролируют 25 % изделий от выборки, но не менее 50 шт.

В случае недостаточного количества изделий для контроля термической стойкости дополнительно отбирают изделия от той же партии до полного объема выборки.

5.3.6 Контроль показателя водостойкости изделий (4.10) проводят периодически, не реже одного раза в месяц, и при изменении состава стекла. Для контроля водостойкости от партии отбирают одно изделие.

5.4 Партию считают соответствующей требованиям настоящего стандарта, если количество изделий, выдержавших контроль, от проверенного количества изделий составляет, %, не менее:

- 100 — по водостойкости (4.10);
- 99 — по термостойкости (4.9);
- 97 — по остальным показателям суммарно.

5.5 При получении неудовлетворительных результатов хотя бы по одному из показателей по нему проводят повторный контроль на удвоенной выборке, взятой от той же партии.

Результаты повторного контроля распространяют на всю партию.

5.6 Если изделия не выдержали контроль по показателям водостойкости и термостойкости, то партию бракуют и она пересортировке не подлежит.

5.7 Контроль качества изделий изготовитель проводит по технологическим регламентам предприятия-изготовителя.

5.8 При сертификационных испытаниях изделий по требованиям безопасности применяют правила, изложенные в 5.9 — 5.12.

5.9 Для сертификационных испытаний из разных мест партии отбирают выборку в количестве не менее 100 шт.

Изделия со сколами, а также бой в выборку не включают.

5.9.1 По показателям 4.1.3.1, 4.1.3.2 испытывают всю выборку образцов.

5.9.2 По показателям 3.6, 4.2 испытывают не менее 25 шт. образцов изделий.

5.9.3 По показателю 4.9 испытывают не менее 25 шт. образцов изделий.

5.9.4 По показателю 4.11 испытывают не менее 25 шт. образцов изделий.

5.9.5 По показателю 4.10 испытывают 1 образец.

5.10 Образцы изделий считают соответствующими требованиям безопасности настоящего стандарта, если количество образцов, выдержавших испытания, от проверенного количества образцов составляет, %, не менее:

100 — по водостойкости (4.10);

99 — по размерам венчиков горловин (3.5) и по плотности укупоривания (4.11);

99 — по термостойкости (4.9);

98 — по остальным показателям суммарно.

5.11 При получении неудовлетворительных результатов испытаний по водостойкости выборка образцов изделий считается не соответствующей требованиям безопасности.

5.12 При получении неудовлетворительных результатов испытаний по остальным показателям отбирают повторную выборку образцов и испытывают по показателям, не прошедшим испытания в первой выборке.

Результаты повторных испытаний распространяют на всю выборку образцов изделий.

6 Методы контроля

6.1 Цвет стекла, качество изделий по показателям 4.1.3.1 — 4.1.3.4 контролируют визуально.

Оценку дефектов, не имеющих в стандарте количественной оценки, допускается проводить по образцам, согласованным с потребителем или разработчиком стандарта.

6.2 Размеры изделий контролируют в соответствии с требованиями ГОСТ 24980.

6.3 Размеры пузырей и инородных включений определяют измерительной дупой по ГОСТ 25706 или другими средствами измерений, обеспечивающими заданную точность.

6.4 Отклонение от параллельности торца венчика горловины плоскости дна контролируют в соответствии с требованиями ГОСТ 24980.

6.5 Отклонение от перпендикулярности вертикальной оси бутылки относительно плоскости дна контролируют в соответствии с требованиями ГОСТ 24980.

6.6 Высоту швов и уголков на корпусе и венчике горловины изделий контролируют по ГОСТ 24980.

6.7 Толщину стенок и дна изделий контролируют по ГОСТ 24980.

6.8 Полную вместимость изделий контролируют по ГОСТ 24980.

6.9 Контроль термической стойкости изделий — по ГОСТ 13903.

6.10 Контроль водостойкости — по ГОСТ 10134.1 методом А.

6.11 Качество отжига изделий контролируют полярископом или полярископом-поляриметром (приложение А).

6.12 Для контроля плотности укупоривания изделий крышкой с винтовой резьбой в изделия наливают на $\frac{3}{4}$ объема воды, завинчивают крышкой и опрокидывают на штативе горловиной вниз. В таком положении изделия выдерживают 3 мин, при этом вода не должна просачиваться через крышку.

7 Транспортирование и хранение

7.1 Изделия транспортируют всеми видами транспорта в крытых транспортных средствах или контейнерах в соответствии с правилами перевозки грузов, действующими на данном виде транспорта.

7.2 Хранение изделий — по группе 2 (закрытые помещения) или 5 (навесы) по ГОСТ 15150.

Допускается хранение на открытых площадках не более 5 мес.

8 Условия эксплуатации

8.1 Условия эксплуатации изделий на предприятиях-изготовителях — в соответствии с ГОСТ 30288.

ПРИЛОЖЕНИЕ А
(справочное)

Контроль качества отжига

А.1 Контроль качества отжига полярископом-поляриметром

А.1.1 Для контроля отбирают изделия в соответствии с требованиями настоящего стандарта.

А.1.2 Аппаратура, материалы

Полярископы-поляриметры типов ПКС-125, ПКС-250 или других типов.

Прибор для измерения толщины стенок и дна изделий.

Хлопчатобумажная ткань для протирания оптических деталей.

А.1.3 Подготовка к проведению контроля

Полярископ-поляриметр должен быть установлен в затемненном помещении при температуре окружающей среды от 10 до 45 °С и относительной влажности не более 80 %.

Образцы перед испытанием выдерживают в помещении не менее 30 мин.

А.1.4 Проведение контроля

При осмотре изделие ориентируют так, чтобы просматриваемый участок был перпендикулярен к направлению распространения света полярископа-поляриметра.

При применении полярископов-поляриметров типов ПКС-125 и ПКС-250 переключатель компенсатора должен находиться в положении λ , а лимб анализатора компенсатора — в нулевом положении. При вращении изделия находят участки с максимальным напряжением по цветовой окраске. Вводят чувствительную пластинку $\lambda/4$, для чего переключатель анализатора выводят из положения λ в положение $\lambda/4$. Участку с максимальным напряжением соответствует максимальное просветление темного поля полярископа-поляриметра.

Участок с максимальным напряжением устанавливают в центре поля зрения. Поворачивая головку анализатора, добиваются сведения темных полос в центре до потемнения просветленного участка. Затем с лимба анализатора списывают показания угла поворота. Измерения проводят 3 раза.

Измеряют толщину контролируемого участка S . Для полых изделий значение S равно двойной толщине стенки при просмотре перпендикулярно к оси изделия. При просмотре дна изделия S равно его толщине.

А.1.5 Обработка результатов

Удельную разность хода лучей Δ' , нм/см, вычисляют по формуле

$$\Delta' = \frac{3\varphi}{S}, \quad (\text{А.1})$$

где φ — угол поворота лимба анализатора, нм;

S — толщина просматриваемого участка изделий (толщина двух стенок), см.

За окончательный результат принимают среднearифметическое значение результатов трех определений.

Удельная разность хода лучей должна соответствовать требованиям 4.8 настоящего стандарта.

(Поправка).

А.2 Контроль качества отжига полярископом

А.2.1 Контроль качества отжига полярископом проводят с применением ступенчатых клиньев или без них.

А.2.2 Для контроля отбирают изделия в соответствии с требованиями настоящего стандарта.

А.2.3 Аппаратура, материалы

Полярископы типов ПКС-500, ПКС-50 или других типов.

Ступенчатые клинья типов СТК-1, СТК-2, СТК-3.

Хлопчатобумажная ткань для протирания оптических деталей.

А.2.4 Подготовка к проведению контроля

Полярископ должен быть установлен в затемненном помещении при температуре окружающей среды от 10 до 45 °С и относительной влажности не более 80 %.

Образцы перед испытанием выдерживают в помещении не менее 30 мин.

А.2.5 Проведение контроля с применением ступенчатых клиньев

Ступенчатый клин располагают по диагоналям поля зрения полярископа рядом с изделием так, чтобы интерференционные цвета в клине и изделии имели одинаковую последовательность.

Разность хода лучей в контролируемом изделии определяют путем сравнения интерференционного цвета контролируемого участка изделия с интерференцией цветов различных ступеней клина.

Если цвет одной из ступеней клина ближе или совпадает с цветом контролируемого участка изделия, то разность хода лучей в изделии принимают равной разности хода этой ступени клина.

Если цвет контролируемого участка изделия окажется промежуточным между двумя соседними ступенями клина, разность хода лучей принимают равной полусумме разностей хода лучей этих ступеней.

Измеряют толщину контролируемого участка S .

A.2.5.1 Обработка результатов

Удельную разность хода лучей Δ' , нм/см, вычисляют по формуле

$$\Delta' = \frac{\Delta}{S}, \quad (\text{A.2})$$

где Δ — значение разности хода лучей, определенной методом сравнения, нм;

S — толщина просматриваемого участка, см.

A.2.6 Проведение контроля на полярископе без применения ступенчатых клиньев

Изделие помещают перед анализатором и поstepенно поворачивают на 360° в плоскости, перпендикулярной к направлению поляризованного света.

Окраска поля зрения полярископа должна соответствовать требованиям 4.8.

Ключевые слова: тара стеклянная для товаров бытовой химии, технические требования, требования безопасности, правила приемки, методы контроля, транспортирование, хранение

к ГОСТ Р 51640—2000 Тара стеклянная для товаров бытовой химии. Технические условия

В каком месте	Напечатано	Должно быть
Раздел 1. Третий абзац	3.6; 4.1.3.1; 4.1.3.2; 4.2; 4.9 и 4.10	3.6; 4.1.3.1; 4.1.3.2; 4.2; 4.9; 4.10 и 4.11
Приложение А. Пункт А.1.5. Третий абзац	4.4	4.8

(ИУС № 8 2001 г.)