

Инструмент для холоднштамповочных автоматов

ПУАНСОНЫ ВТОРОГО ПЕРЕХОДА

Конструкция и размеры

Tools for cold-forming machines.
2nd station punches.
Construction and dimensions

ГОСТ
26513-85

ОКП 39 6329

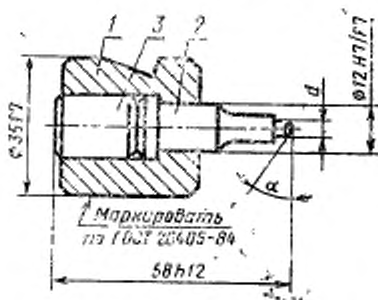
Постановлением Государственного комитета СССР по стандартам от 29 марта 1985 г. № 963 срок введения установлен

с 01.07.87

Несоблюдение стандарта преследуется по закону

1. Настоящий стандарт распространяется на пуансоны второго перехода к автомату АА1617 и пуансоны типа 1, 2 к автоматам АВ1818, АВ1819, АВ1820, АВ1821, АВ1822, АВ1823 для высадки заготовок гаек номинальным диаметром резьбы от 4 до 20 мм.

2. Конструкция и размеры пуансонов для автомата АА1617 должны соответствовать указанным на черт. 1 и в табл. 1.



1—корпус 1135-0701/001 (кол. 2); 2—пуансон по табл. 1; 3—упор 1135-0701/003 (кол. 1)

Черт. 1



Размеры, мм

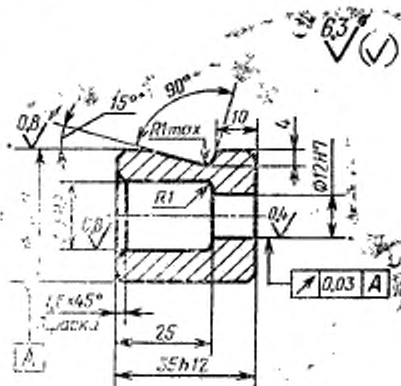
Обозначение пуансона	Применяемость	Изготавливаемая гайка		d (поле допуска d11)	Пол. 2 Пуансон Код. 1 Обозначение деталей	Масса, кг, не более	
		Номиналь- ная диа- метр раз- бы	Обозначение стандарта				
1135-0701		M4	ГОСТ 5915-70	6,6	15°	1135-0701/002	0,2711
1135-0702	ГОСТ 5927-70		6,7	1135-0702/002		0,2712	
1135-0703	ГОСТ 5929-70			5°	1135-0703/002	0,2713	
1135-0704		M5	ГОСТ 5915-70	7,6	15°	1135-0704/002	0,2721
1135-0705	ГОСТ 5927-70		7,7	1135-0705/002		0,2723	
1135-0706	ГОСТ 5929-70			5°	1135-0706/002	0,2725	

Пример условного обозначения пуансона размера $d=6,6$ мм, $\alpha=15^\circ$:

Пуансон 1135-0701 ГОСТ 26513-85

2.1. Технические требования — по ГОСТ 26405-84.

3. Конструкция и размеры корпусов должны соответствовать указанным на черт. 2.



Масса — 0,202 кг

Черт. 2

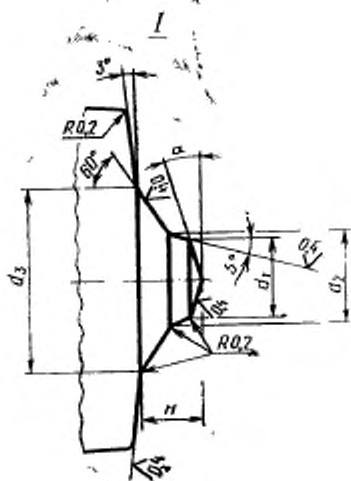
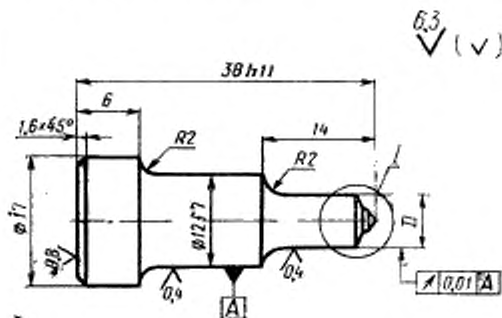
Условное обозначение корпуса:

Корпус 1135-0701/001 ГОСТ 26513—85

3.1. Материал — сталь 45 ГОСТ 1050—74.

3.2. Твердость 42...46,5 HRC, .

4. Конструкция и размеры пуансонов должны соответствовать указанным на черт. 3 и в табл. 2.



Черт. 3

Размеры, мм

Обозначение пуансона	D (поле допуска d11)	d_1	d_2 (поле допуска f9)	d_3	H	α	Масса, кг, не более
1135-0701/002	6,6	3,42	3,5	4,30	1,0	15°	0,0302
1135-0702/002	6,7				0,6	5°	0,0303
1135-0703/002	7,6	4,33	4,4	5,35	1,4	15°	0,0312
1135-0705/002					0,7	5°	0,0314
1135-0706/002	7,7						0,0316

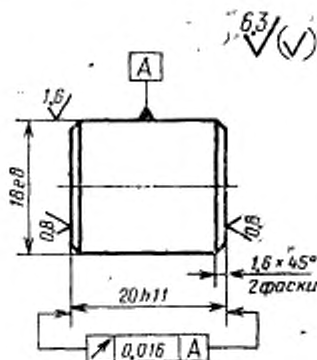
Пример условного обозначения пуансона размера $D=6,6$ мм, $\alpha=15^\circ$:

Пуансон 1135-0701/002 ГОСТ 26513—85

4.1. Материал — сталь Р6М5 ГОСТ 19265—73.

4.2. Твердость 64...66 HRC.

5. Конструкция и размеры упора должны соответствовать указанным на черт. 4.



Масса — 0,039 кг

Черт. 4

Условное обозначение упора:

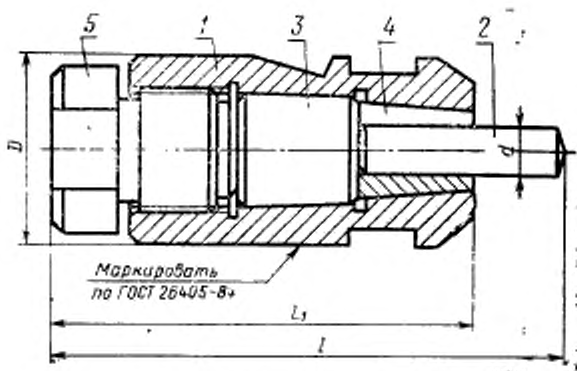
Упор 1135-0701/003 ГОСТ 26513—85

5.1. Материал — сталь 9ХС ГОСТ 5950—73.

5.2. Твердость 59...63 HRC.

6. Конструкция и размеры пуансонов типа I должны соответствовать указанным на черт. 5 и в табл. 3, 4.

Тип I



Черт. 5

Таблица 3

Размеры, мм

Обозначение пуансона	Применение	Изготавливаемая гайка		D		L	L ₁
		Номинальный диаметр резьбы	Обозначение стандарта	Поле допуска			
				f7	d11		
1135-0707	M6		ГОСТ 5915—70	40	9,34	112,0	90
1135-0708			ГОСТ 5927—70		9,48		
			ГОСТ 5929—70				
1135-0709	M8		ГОСТ 2524—70	50	11,43	132,0	110
1135-0710			ГОСТ 5915—70		12,27		
1135-0711			ГОСТ 5927—70		12,43		
1135-0712	M10		ГОСТ 2524—70	60	13,43	147,5	120
1135-0713			ГОСТ 5915—70		16,27		
1135-0714			ГОСТ 5927—70		16,43		

Размеры, мм

Обозначение пункта	Примене- мость	Изготавливаемая гайка		D		L	L ₁
		Номиналь- ный диаметр резьбы	Обозначение стандарта	Поле допуска			
				f7	d11		
1135-0714		M10	ГОСТ 5929—70	60	16,43	147,5	120
1135-0715	ГОСТ 2524—70						
1135-0716		M12	ГОСТ 5915—70	70	18,18	162,5	130
1135-0717	ГОСТ 5927—70						
	ГОСТ 5929—70						
1135-0718		M14	ГОСТ 2524—70	80	18,27	188,0	150
1135-0719	ГОСТ 5915—70						
	ГОСТ 5927—70						
1135-0720	ГОСТ 5929—70						
		M16	ГОСТ 2524—70	80	21,27	188,0	150
1135-0721	ГОСТ 5915—70						
	ГОСТ 5927—70						
1135-0722		M18	ГОСТ 5929—70	90	23,27	218,0	180
	ГОСТ 2524—70						
1135-0723	ГОСТ 5915—70						
1135-0724	ГОСТ 5927—70						
		M20	ГОСТ 5929—70	90	26,27	218,0	180
1135-0725	ГОСТ 2524—70						
	ГОСТ 5915—70						
1135-0726		M20	ГОСТ 5927—70	90	29,08	218,0	180
1135-0727	ГОСТ 5929—70						

Таблица 4

Обозначение пуансов	Поз. 1 Корпус Код. 1	Поз. 2 Планш Код. 1	Обозначение деталей				Поз. 5 Пробка Код. 1	Масса, кг, не более
			Поз. 3 Упор Код. 1	Поз. 4 Шпиль Код. 1	Поз. 3 Упор Код. 1	Поз. 4 Шпиль Код. 1		
1135-0707	1135-0707/001	1135-0707/002	1135-0707/003	1135-0707/004	1135-0707/005	0,864		
1135-0708		1135-0708/002		1135-0708/004		0,865		
1135-0709		1135-0709/002		1135-0709/004		1,571		
1135-0710	1135-0709/001	1135-0710/002	1135-0709/003	1135-0710/004	1135-0709/005	1,573		
1135-0711		1135-0711/002		1135-0711/004		1,575		
1135-0712		1135-0712/002		1135-0712/004		2,450		
1135-0713	1135-0712/001	1135-0713/002	1135-0712/003	1135-0713/004	1135-0712/005	2,464		
1135-0714		1135-0714/002		1135-0714/004		2,465		
1135-0715		1135-0715/002		1135-0715/004		4,033		
1135-0716	1135-0715/001	1135-0716/002	1135-0715/003	1135-0716/004	1135-0715/005	3,988		
1135-0717		1135-0717/002		1135-0717/004		3,987		
1135-0718		1135-0718/002		1135-0718/004		5,665		
1135-0719		1135-0719/002	1135-0718/003	1135-0719/004	1135-0718/005	5,690		
1135-0720	1135-0718/001	1135-0720/002		1135-0720/004		5,691		
1135-0721		1135-0721/002		1135-0721/004		5,710		
1135-0722		1135-0722/002		1135-0722/004		5,712		
1135-0723	1135-0723/001	1135-0723/002	1135-0723/003	1135-0723/004	1135-0723/005	8,560		
1135-0724		1135-0724/002		1135-0724/004		8,607		

Продолжение табл. 4

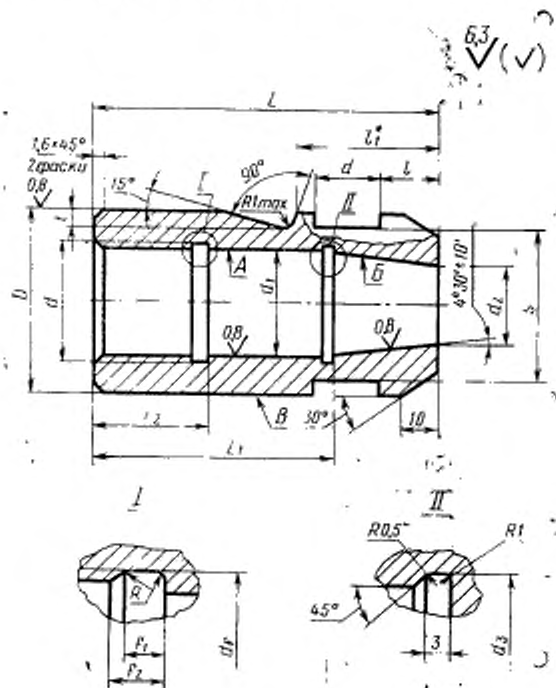
Обозначение пуансона	Поз. 7 Корпус Код. 1	Поз. 2 Пуансон Код. 1	Поз. 3 Упор Код. 1	Поз. 4 Цанга Код. 1	Поз. 5 Пробка Код. 1	Масса, кг, не более
1135-0725		1135-0725/002		1135-0725/004		8,594
1135-0726	1135-0723/001	1135-0726/002	1135-0723/003	1135-0726/004	1135-0723/005	8,628
1135-0727		1135-0727/002		1135-0727/004		8,631

Пример условного обозначения пуансона размерами $d=9,34$ мм, $D=40$ мм:

Пуансон 1135-0707 ГОСТ 26513—85

6.1. Технические требования — по ГОСТ 26405—84.

7. Конструкция и размеры корпусов должны соответствовать указанным на черт. 6 и в табл. 5.



* Размер определяется по заказу потребителя.

Черт. 6

Таблица 5

Размеры, мм

Обозначение корпуса	D		d		d ₃	L	L ₁	L ₂	S	d	f ₁	f ₂	R	d ₄	t	Масса, кг, не более
	Поле допуска															
	H9															
1135-0707/001	40	M30×1,5	25	18	75	50	25	10	32	16		30,5		25,5	5	0,438
1135-0709/001	50	M33×1,5	30	22	90	63	30		41	18	3,8	33,5	5,60,75	30,5	6	0,813
1135-0712/001	60	M42×1,5	35	26	100	73	45		50	20		42,5		35,5		1,263
1135-0715/001	70	M48×2	39	32	110	80		12	60	22				39,5	7	2,163
1135-0718/001	80	M48×2	45	36	130	100	55		70	25		48,5		45,5	11	3,338
1135-0723/001	90	M56×2	50	42	155	123	60		80	27	5,0	56,5	7,31,00	50,5	12	5,033

Пример условного обозначения корпуса размером D=40 мм:

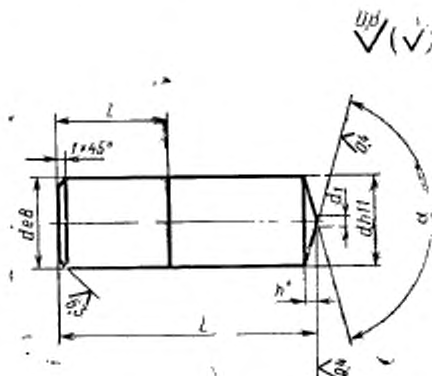
Корпус 1135-0707/001 ГОСТ 26513—85

7.1. Материал — сталь 45 ГОСТ 1050—74.

7.2. Твердость 42...46,5 HRC₂.

7.3. Допуск радиального биения поверхностей А и Б относительно поверхности В — по 8-й степени точности ГОСТ 24643—81.

8. Конструкция и размеры пуансонов должны соответствовать указанным на черт. 7 и в табл. 6.



* Размер для справок.

Черт. 7

Таблица 6

Размеры, мм

Обозначение пуансона	d^*	d_1	L	l	h	α	Масса, кг, не более
1135-0707/002	9,34	2,0	50,0	28	0,20	174°	0,027
1135-0708/002	9,48						0,028
1135-0709/002	11,43						0,042
1135-0710/002	12,27		52,0	30	0,30		0,048
1135-0711/002	12,43						0,050
1135-0712/002	13,43						0,064
1135-0713/002	16,27	2,5	57,5	33	0,50	172°	0,097
1135-0714/002	16,43						0,096
1135-0715/002	18,18						0,108
1135-0716/002	18,18		65,5	33	0,55		0,132
1135-0717/002	18,37						0,135
1135-0718/002	18,27						0,146

Размеры, мм

Обозначение пуансона	d^*	d_1	L	t	h	α	Масса, кг, не более	
1135-0719/002	21,08	3,0	71,0	33	0,80	170°	0,194	
1135-0720/002	21,27						0,197	
1135-0721/002	23,08				0,232			
1135-0722/002	23,27				0,236			
1135-0723/002	26,08		73,0	35	1,20	168°	0,243	
1135-0724/002	26,27						0,320	
1135-0725/002	29,08				0,309			
1135-0726/002	29,27				0,377			
1135-0727/002	29,27					1,40		0,382

* Поле допуска см. черт. 7

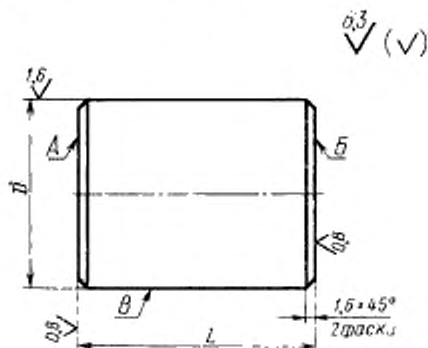
Пример условного обозначения пуансона размерами $d=9,34$ мм, $L=50$ мм:

Пуансон 1135-0707/002 ГОСТ 26513—85

8.1. Материал — сталь Р6М5 ГОСТ 19265—73.

8.2. Твердость 64...66 HRC₂.

9. Конструкция и размеры упоров должны соответствовать указанным на черт. 8 и в табл. 7.



Черт. 8

Таблица 7

Размеры, мм

Обозначение упора	Поле допуска		Масса, кг. не более
	<i>D</i>	<i>L</i>	
	es	h11	
1135-0707/003	25	23	0,087
1135-0709/003	30	33	0,182
1135-0712/003	35	26	0,194
1135-0715/003	39	33	0,307
1135-0718/003	45	43	0,534
1135-0723/003	50	63	0,968

Пример условного обозначения упора размерами $D=25$ мм, $L=23$ мм:

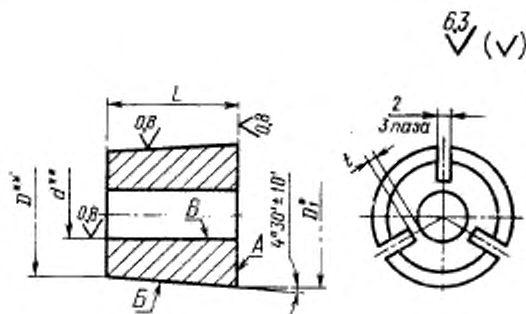
Упор 1135-0707/003 ГОСТ 26513—85

9.1. Материал — сталь 9ХС ГОСТ 5950—73.

9.2. Твердость 59...63 HRC, .

9.3. Допуск торцового биения поверхностей *A* и *B* относительно поверхности *B* — по 8-й степени точности ГОСТ 24643—81.

10. Конструкция и размеры цапг должны соответствовать указанным на черт. 9 и в табл. 8.



* Размер для справок.

** Размеры и допуски биения контролировать до прорезания паза.

Черт. 9

Размеры, мм

Обозначение цанги	d		D ₁	L	f	Масса, кг, не более	
	Поле допуска						
	H9	h8					
1135-0707/004	9,34	18	22,41	28	2,5	0,056	
1135-0708/004	9,48					0,055	
1135-0709/004	11,43	22	26,72	30		0,086	
1135-0710/004	12,27					0,082	
1135-0711/004	12,43					0,081	
1135-0712/004	13,43					0,116	
1135-0713/004	16,27	26	30,72	30	2,5	0,100	
1135-0714/004	16,43					0,099	
1135-0715/004	18,18	32	37,19	33	3,0	0,189	
1135-0716/004	18,37					0,178	
1135-0717/004	18,27					0,175	
1135-0718/004	21,08	36	41,19			35	0,236
1135-0719/004	21,27						0,213
1135-0720/004	23,08						0,211
1135-0721/004	23,27			0,195			
1135-0722/004	26,08	42	47,51	35	0,193		
1135-0723/004	26,27				0,316		
1135-0724/004	29,08				0,286		
1135-0725/004	29,27				0,284		
1135-0726/004					0,250		
1135-0727/004		0,248					

Пример условного обозначения цанги размерами $d=9,34$ мм, $L=28$ мм:

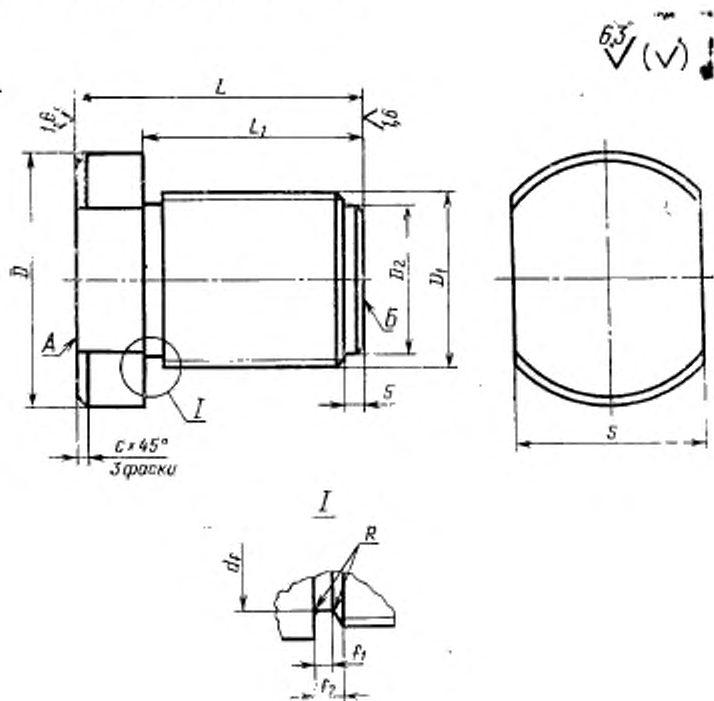
Цанга 1135-0707/004 ГОСТ 26513—85

10.1. Материал — сталь 65Г ГОСТ 14959—79.

10.2. Твердость 56...60 HRC₉₀.

10.3. Допуски торцового биения поверхности А и радиального биения поверхности В относительно поверхности В — по 8-й степени точности ГОСТ 24643—81.

11. Конструкция и размеры пробок должны соответствовать указанным на черт. 10 и в табл. 9.



Черт. 10

Размеры, мм

Обозначение пробки	D	D_1	D_2	d_f	L	L_1	S	c	f_1	f_2	R	Масса, кг, не более.
1135-0707/005	35	M30×1,5	20	27,7	39	27	30					0,257
1135-0709/005	45	M33×1,5	25	30,7	47	30	36	1,6	5,0	7,8	0,75	0,448
1135-0712/005	55	M42×1,5	30	39,7	64	47	46					0,813
1135-0715/005	60		35									
1135-0718/005	70	M48×2	40	45,0	74	57	50	2,0	8,0	10,3	1,00	1,411
1135-0723/005	80	M56×2	45	53,0	82	60	60					2,000

Пример условного обозначения пробки размером $D_1 = M30 \times 1,5$:

Пробка 1135-0707/005 ГОСТ 26513—85

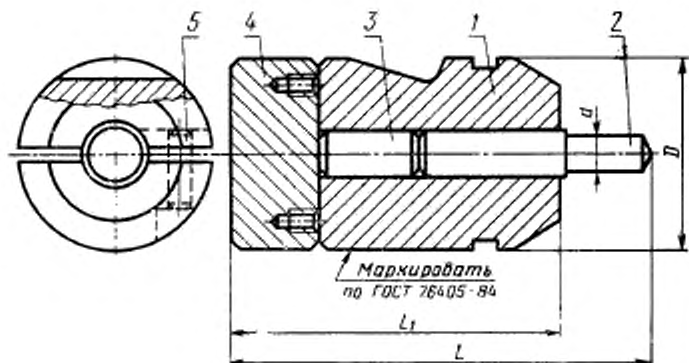
11.1. Материал — сталь 9ХС ГОСТ 5950—73.

11.2. Твердость 59...63 HRC_с.

11.3. Допуск параллельности поверхностей А и Б — по 8-й степени точности ГОСТ 24643—81.

12. Конструкция и размеры пуансонов типа 2 должны соответствовать указанным на черт. 11 и в табл. 10, 11.

Тип 2



Черт. 11

Таблица 10

Размеры, мм

Обозначение планшона	Примене- ние	Изготавливаемая гайка		D		L	L ₁
		Номиналь- ный диаметр резьбы	Обозначение стандарта	Поле допуска			
				d11	f7		
1135-0728		M6	ГОСТ 5915-70	9,34	40	112,0	90
1135-0729	ГОСТ 5927-70		9,48				
	ГОСТ 5929-70						
1135-0730		M8	ГОСТ 2524-70	11,43	50	132,0	110
1135-0731	ГОСТ 5915-70		12,27				
	ГОСТ 5927-70		12,43				
1135-0732		M10	ГОСТ 5929-70		60	147,5	120
1135-0733	ГОСТ 2524-70		13,43				
	ГОСТ 5915-70		16,27				
1135-0734		M12	ГОСТ 5927-70	16,43	70	162,5	130
1135-0735	ГОСТ 2524-70		18,18				
	ГОСТ 5915-70		18,18				
1135-0736		M14	ГОСТ 5927-70	18,37	80	188,0	150
1135-0737	ГОСТ 2524-70		18,27				
	ГОСТ 5915-70		21,08				
1135-0738		M16	ГОСТ 5927-70	21,27	90	218,0	180
1135-0739	ГОСТ 2524-70		23,08				
	ГОСТ 5915-70		23,08				
1135-0740		M18	ГОСТ 5927-70	23,27	90	218,0	180
1135-0741	ГОСТ 2524-70		26,08				
	ГОСТ 5915-70		26,08				
1135-0742		M20	ГОСТ 5927-70	26,27	90	218,0	180
1135-0743	ГОСТ 2524-70		29,08				
	ГОСТ 5915-70		29,08				
1135-0744		M20	ГОСТ 5927-70	29,27	90	218,0	180
1135-0745	ГОСТ 2524-70		29,27				
	ГОСТ 5915-70		29,27				
1135-0746		M20	ГОСТ 5927-70	29,27	90	218,0	180
1135-0747	ГОСТ 2524-70		29,27				
	ГОСТ 5915-70		29,27				
1135-0748		M20	ГОСТ 5927-70	29,27	90	218,0	180
	ГОСТ 2524-70		29,27				
	ГОСТ 5915-70		29,27				

Таблица II

Обозначение шпалы	Поз. 1 Корпус Код. 1	Поз. 2 Пуаэсон Код. 1	Поз. 3 Упор Код. 1	Поз. 4 Палка Код. 1	Поз. 5 Шпалы ГОСТ 9128-70 Код. 1	Масса, кг, не более
1135-0728	1135-0728/001	1135-0728/002	1135-0728/003	1135-0728/004	6м6×20	0,8246
1135-0729		1135-0729/002				
1135-0730		1135-0730/002				1,6021
1135-0731	1135-0730/001	1135-0731/002	1135-0730/003	1135-0730/004		1,6051
1135-0732		1135-0732/002				1,6061
1135-0733		1135-0733/002				2,5629
1135-0734	1135-0733/001	1135-0734/002	1135-0733/003	1135-0733/004		2,5659
1135-0735		1135-0735/002				2,5669
1135-0736		1135-0736/002			8м6×25	3,5329
1135-0737	1135-0736/001	1135-0737/002	1135-0736/003	1135-0736/004		3,5339
1135-0738		1135-0738/002				3,5359
1135-0739		1135-0739/002				5,7579
1135-0740	1135-0739/001	1135-0740/002	1135-0739/003	1135-0739/004	8м6×28	5,7829
1135-0741		1135-0741/002				5,7849
1135-0742		1135-0742/002				5,8029

Продолжение табл. 11

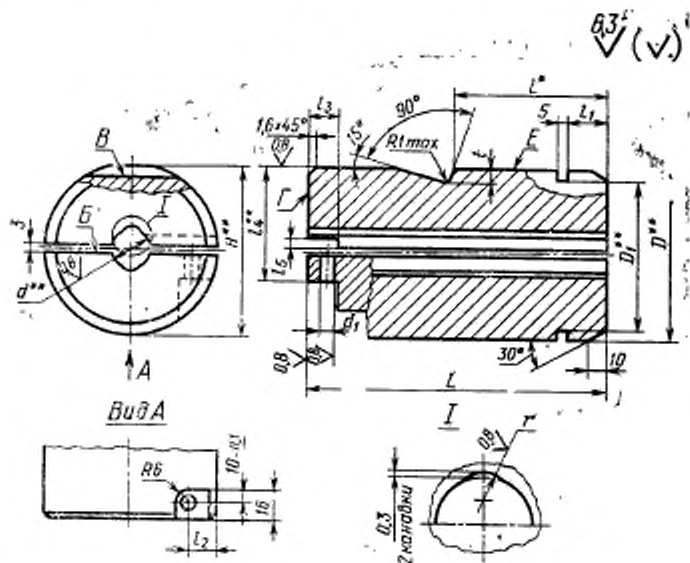
Обозначение пуансона	Поз. 1	Поз. 2	Поз. 3	Поз. 4	Поз. 5
	Корпус Кол. 1	Пуансон Кол. 1	Упор Кол. 1	Пластика Кол. 1	Штифт ГОСТ 3128—70 Кол. 1
1135-0743	1135-0739/001	1135-0743/002	1135-0739/003	1135-0739/004	8п6×28
1135-0744		1135-0744/002			
1135-0745		1135-0745/002			
1135-0746	1135-0744/001	1135-0746/002	1135-0744/003	1135-0744/004	
1135-0747		1135-0747/002			
1135-0748		1135-0748/002			
Обозначение деталей					
					5,8039
					8,8179
					8,8489
					8,8519
					8,8859
					8,8889

Пример условного обозначения пуансона размерами $d=9,34$ мм, $D=40$ мм:

Пуансон 1135-0728 ГОСТ 26513—85

12.1. Технические требования — по ГОСТ 26405—84.

13. Конструкция и размеры корпусов должны соответствовать указанным на черт. 12 и в табл. 12.



- * Размер определяется по заказу потребителя.
 ** Размеры и допуски отклонения поверхностей контролировать до прорезания паза.

Черт. 12

Таблица 12

Размеры, мм

Обозначение корпуса	D (поле допуска IT7)	D ₁	H	d		r	L	l ₁	l ₂	l ₃	l ₄	l ₅	l ₆	r	Масса, кг, не более
				Поле допуска											
				H9	H7										
1135-0728/001	40	30	39	15	6	6	75	10	5	13,1	35	4	5	0,564	
1135-0730/001	50	40	49				90		9		40		6	1,156	
1135-0733/001	60	50	59	20		8	100				45			1,827	
1135-0736/001	70	60	69		8		110	12	12	14,1	50	6	7	2,589	
1135-0739/001	80	70	79	25		10	130				60		11	4,384	
1135-0744/001	90	80	89	30			155				65		12	6,577	

Пример условного обозначения корпуса размером $D=40$ мм:

Корпус 1135-0728/001 ГОСТ 26513—85

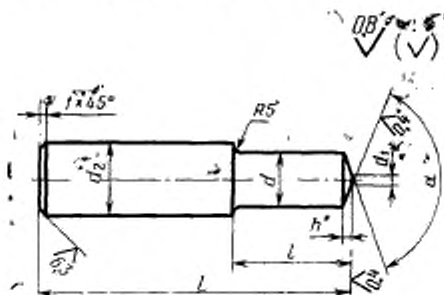
13.1. Материал — сталь 9ХС ГОСТ 5950—73.

13.2. Твердость 59...63 HRC, .

13.3. Допуск параллельности поверхности *Б* относительно поверхности *В* — по 8-й степени точности ГОСТ 24643—81.

13.4. Допуск торцового биения поверхности *Г* относительно поверхности *Е* — по 8-й степени точности ГОСТ 24643—81.

14. Конструкция и размеры пуансонов должны соответствовать указанным на черт. 13 и в табл. 13.



* Размер для справок.

Черт. 13

Размеры, мм

Обозначение пуансона	d (поле допус- ка h11)	d ₁	Поле допуска		l	h	α	Масса, кг, не более	
			d ₂	L					
			e8	h11					
1135-0728/002	9,34	2,0	15	60,0	20	0,20	174°	0,066	
1135-0729/002	9,48							0,067	
1135-0730/002	11,43							0,25	0,079
1135-0731/002	12,27							66,0	0,082
1135-0732/002	12,43							0,30	0,083
1135-0733/002	13,43	2,5	20	77,5	25	0,30	172°	0,157	
1135-0734/002	16,27							0,170	
1135-0735/002	16,43							0,171	
1135-0736/002	16,43							0,50	0,194
1135-0737/002	18,18							88,5	30
1135-0738/002	18,37	3,0	25	102,0	36	0,55	170°	0,207	
1135-0739/002	18,27							0,328	
1135-0740/002	21,08							0,80	0,353
1135-0741/002	21,27							0,355	
1135-0742/002	23,08							0,90	0,373
1135-0743/002	23,27	30	106,0	1,20	168°	1,40	0,374		
1135-0744/002	26,08						0,508		
1135-0745/002	26,08						0,539		
1135-0746/002	26,27						0,542		
1135-0747/002	29,08						0,576		
1135-0748/002	29,27							0,579	

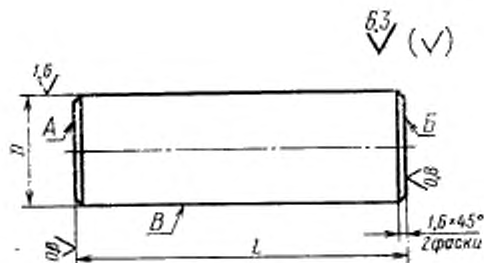
Пример условного обозначения пуансона размерами $d=9,34$ мм, $L=60$ мм:

Пуансон 1135-0728/002 ГОСТ 26513—85

14.1. Материал — сталь Р6М5 ГОСТ 19265—73.

14.2. Твердость 64...66 HRC.

15. Конструкция и размеры упоров должны соответствовать указанным на черт. 14 и в табл. 14.



Черт. 14

Таблица 14

Размеры, мм

Обозначение упора	Размеры, мм		Масса, кг, не более
	<i>D</i>	<i>L</i>	
	Поле допуска		
	h8	h11	
1135-0728/003	15	37	0,051
1135-0730/003		46	0,063
1135-0733/003	20	50	0,123
1135-0736/003		54	0,133
1135-0739/003	25	66	0,254
1135-0744/003	30	87	0,482

Пример условного обозначения упора размерами $D=15$ мм, $L=37$ мм:

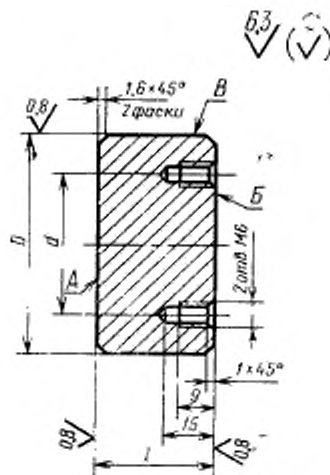
Упор 1135-0728/003 ГОСТ 26513—85

15.1. Материал — сталь 9ХС ГОСТ 5950—73.

15.2. Твердость 59...63 HRC.

15.3. Допуск торцового биения поверхностей А и Б относительно поверхности В — по 8-й степени точности ГОСТ 24643—81.

16. Конструкция и размеры плиток должны соответствовать указанным на черт. 15 и в табл. 15.



Черт. 15

Таблица 15

Размеры, мм

Обозначение плитки	D (поле допуска IT7)	d	L	Масса, кг, не более
1135-0728/004	40	20	15	0,141
1135-0730/004	50	30	20	0,301
1135-0733/004	60	40		0,436
1135-0736/004	70	50		0,597
1135-0739/004	80	60		0,782
1135-0744/004	90	70	25	1,241

Пример условного обозначения плитки размером $D=40$ мм:

Плитка 1135-0728/004 ГОСТ 26513—85

16.1. Материал — сталь 9ХС ГОСТ 5950—73.

16.2. Твердость 59...63 HRC, .

16.3. Допуск торцового бienia поверхностей А и В относительно поверхности В — по 8-й степени точности ГОСТ 24643—81.

Изменение № 1 ГОСТ 26513—85 Инструмент для холоднштампочных автоматов. Пуансоны второго перехода. Конструкция и размеры

Утверждено и введено в действие Постановлением Государственного комитета СССР по управлению качеством продукции и стандартам от 19.12.89 № 3807

Дата введения 01.01.91

- Пункт 2. Таблица 1. Головку после графы *d* дополнить обозначением графы:
а.
- Пункт 7. Чертеж 6. Заменить обозначение паза *d* на *a*, как показано на чертеже:

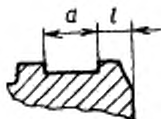
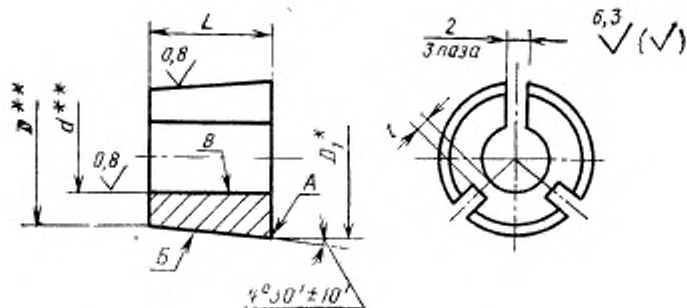


таблица 5. Головка. Заменить обозначение графы: *d* на *a*.

Пункт 8. Таблица 6. Графа *h*. Заменить значения: 0,60 на 0,46; 0,55 на 0,50; для пуансона 1135-0719/002 заменить значение: 0,80 на 0,75.

Пункт 10. Чертеж 9 заменить новым (кроме сносок):

(Продолжение см. с. 122)



Черт. 9

Пункт 13. Чертеж 12 и таблица 12. Заменить размер: D , на H_1 .
Пункт 14. Таблица 13. Графа h . Заменить значения: 0,50 на 0,45; 0,55 на 0,50; для пуансона 1135-0740/002 заменить значение: 0,80 на 0,75.
Стандарт дополнить пунктом — 16.4: «16.4. Маркировать на поверхности A обозначение плитки».

(ИУС № 3 1990 г.)