



ГОСУДАРСТВЕННЫЙ СТАНДАРТ  
СОЮЗА ССР

# ОБРАБОТКА МЕТАЛЛОВ ДАВЛЕНИЕМ

ТЕРМИНЫ И ОПРЕДЕЛЕНИЯ

ГОСТ 15830—84, ГОСТ 18970—84 — *33e*

*1*  
*22e*

Издание официальное

ГОСУДАРСТВЕННЫЙ КОМИТЕТ СССР ПО СТАНДАРТАМ  
Москва

ОБРАБОТКА МЕТАЛЛОВ ДАВЛЕНИЕМ.  
ШТАМПЫ

Термины и определения

Pressure metal working. Die-tools.  
Terms and definitionsГОСТ  
15830—84Взамен  
ГОСТ 15830—75

ОКСТУ 3963

Постановлением Государственного комитета СССР по стандартам от 12 апреля  
1984 г. № 1270 срок введения установлен

с 01.07.85

Настоящий стандарт устанавливает применяемые в науке, технике и производстве термины и определения основных видов штампов для обработки металлов давлением, их сборочных единиц и деталей.

Термины, установленные стандартом, обязательны для применения в документации всех видов, научно-технической, учебной и справочной литературе.

Для каждого понятия установлен один стандартизованный термин. Применение терминов-синонимов стандартизованного термина запрещается. Недопустимые к применению термины-синонимы приведены в стандарте в качестве справочных и обозначены пометой «Идп».

Для отдельных стандартизованных терминов в стандарте приведены в качестве справочных краткие формы, которые разрешается применять, когда исключена возможность их различного толкования. Установленные определения можно, при необходимости, изменять по форме изложения, не допуская нарушения границ понятий.

В случаях, когда необходимые и достаточные признаки понятия содержатся в буквальном значении термина, определение не приведено и, соответственно, в графе «Определение» поставлен прочерк.

В стандарте приведен алфавитный указатель содержащихся в нем терминов.

Издание официальное

Перепечатка воспрещена



Пер. издание. Сентябрь 1986 г.

© Издательство стандартов, 1986

267-95  
8

В стандарте имеется рекомендуемое приложение 1, содержащее правила построения наименований штампов, их узлов и деталей, справочное приложение 2, содержащее виды штампов по универсальности применения и технологическому признаку, и рекомендуемое приложение 3, содержащее термины и определения понятий, связанных со штампами.

Стандартизованные термины набраны полужирным шрифтом, их краткая форма — светлым, а недопустимые синонимы — курсивом.

Термин	Определение
<b>ОБЩИЕ ПОНЯТИЯ</b>	
1. Штамп	Технологическая оснастка, посредством которой заготовка приобретает форму и (или) размеры, соответствующие поверхности или контуру рабочих элементов штампа
2. Нижняя часть штампа	Часть штампа, прикрепляемая к нижнему рабочему органу кузнечно-прессовой машины (см. приложение 1, черт. 1)*
3. Верхняя часть штампа	Часть штампа, прикрепляемая к верхнему рабочему органу кузнечно-прессовой машины (см. приложение 1, черт. 1)
4. Открытый штамп	Штамп, в котором предусмотрено образование штамповочного облоя
5. Закрытый штамп	Штамп, в котором не предусмотрено образования штамповочного облоя
<b>ВИДЫ ШТАМПОВ ПО ТЕХНОЛОГИЧЕСКОМУ ПРИЗНАКУ</b>	
6. Штамп простого действия	Штамп для выполнения одной или нескольких одноименных технологических операций на одной позиции за один ход подвижной части штампа (см. приложение 1, черт. 2)
7. Штамп совмещенного действия	Штамп для выполнения разноименных технологических операций или технологических переходов на одной позиции за один ход подвижной части штампа (см. приложение 1, черт. 4)
8. Штамп последовательного действия	Штамп для выполнения нескольких технологических операций или технологических переходов на нескольких позициях за соответствующее число ходов подвижной части штампа (см. приложение 1, черт. 3)

\* На чертежах в основной части стандарта и в приложении 1 номер позиции соответствует номеру термина

Термин	Определение
--------	-------------

## ВИДЫ ШТАМПОВ ПО УНИВЕРСАЛЬНОСТИ ПРИМЕНЕНИЯ

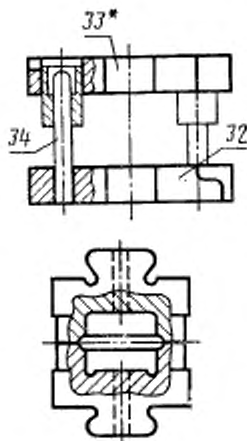
- |  |  |
|--|--|
| 9. Специальный штамп<br>Ндв. <i>Специализированный штамп</i> | Штамп для изготовления только заданных изделий                       |
| 10. Универсальный штамп                                      | Штамп для изготовления различных изделий (см. приложение 1, черт. 5) |

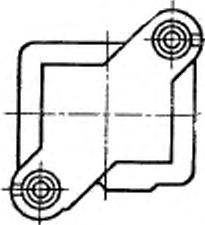
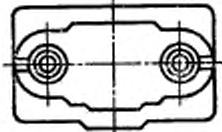
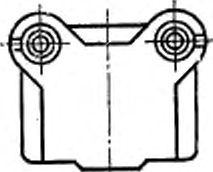
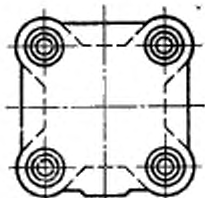
## ВИДЫ ШТАМПОВ ПО ОСОБЕННОСТЯМ СБОРКИ

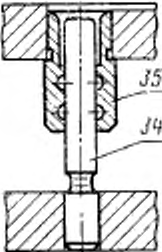
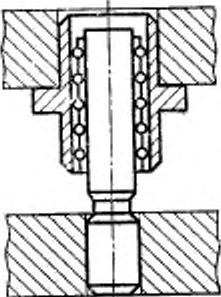
- |   |  |
|---|--|
| 11. Неразборный штамп                     | Штамп, собираемый из узлов и деталей, используемых только в данном штампе            |
| 12. Штамп со сменными рабочими элементами | Штамп, в котором предусмотрена замена пуансона и матрицы (см. приложение 1, черт. 6) |
| 13. Штамп со сменным пакетом              | См. приложение 1, черт. 7  |
| 14. Штамп со сменным сборным пакетом      | —  |
| 15. Сборный штамп                         | Штамп, собираемый из узлов и деталей, многократно используемых в различных штампах   |

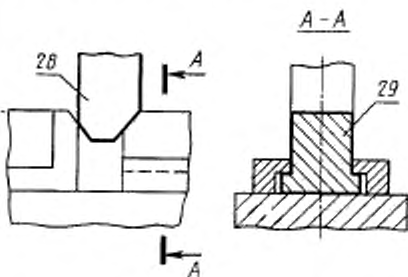
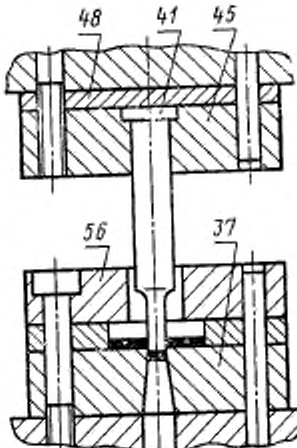
## УЗЛЫ И ДЕТАЛИ ШТАМПОВ

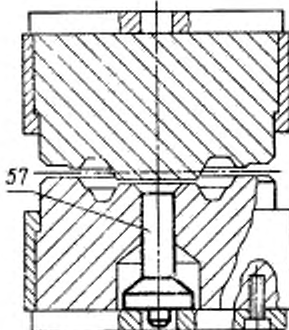
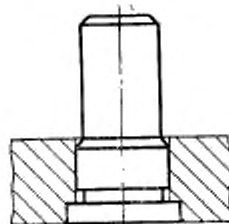
- |                            |  |
|----------------------------|--|
| 16. Рабочий элемент штампа | Основная деталь или узел штампа, выполняющая разделительные или формоизменяющие операции   |
| 17. Рабочий элемент штампа | Узел штампа для крепления пакета штампа и (или) совмещения рабочих элементов при штамповке |
| 18. Блок штампа            | Блок   |



Термин	Определение
18. Универсальный блок штампа Универсальный блок	Блок штампа, предназначенный для эксплуатации со сменными пакетами штампа
19. Блок штампа с диагональным расположением направляющих узлов Илл. Блок штампа с угловым расположением направляющих узлов	
20. Блок штампа с осевым расположением направляющих узлов Илл. Блок штампа с симметричным расположением направляющих узлов	
21. Блок штампа с задним расположением направляющих узлов	
22. Блок штампа с четырьмя направляющими узлами	

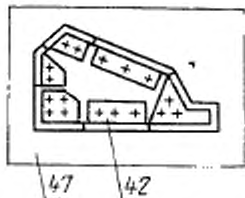
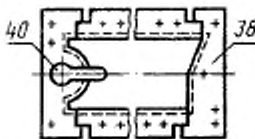
Термин	Определение
23. Направляющий узел штампа Направляющий узел	Узел штампа для совмещения частей штампа при их перемещении относительно друг друга
24. Цилиндрический направляющий узел штампа	Направляющий узел штампа, имеющий цилиндрическую направляющую поверхность
25. Цилиндрический направляющий узел скольжения штампа Направляющий узел скольжения	
26. Цилиндрический направляющий узел качения штампа Направляющий узел качения	

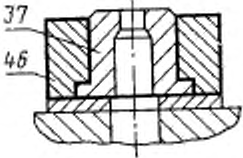
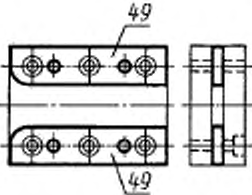
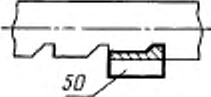
Термин	Определение
<p>27. Плоский направляющий узел штампа</p>	<p>Направляющий узел штампа, имеющий одну или несколько плоских направляющих поверхностей</p> 
<p>28. Клин штампа Клин</p> <p>29. Ползушка штампа Ползушка</p> <p>30. Пакет штампа Пакет</p>	<p>Деталь штампа для изменения направления действия усилия</p> <p>Деталь штампа, воспринимающая усилие клина и передающая его другим деталям штампа</p> <p>Узел для фиксации и (или) крепления рабочих элементов штампа, закрепляемый в блоке штампа</p> 

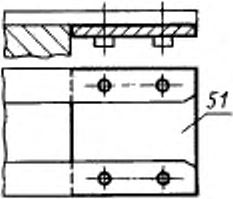
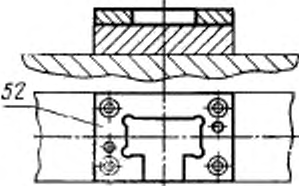
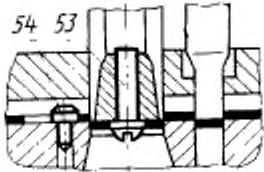
Термин	Определение
	
31. Пакет штампа со сменными рабочими элементами	
32. Нижняя плита штампа	См. чертеж к термину 17
33. Верхняя плита штампа	См. чертеж к термину 17
34. Направляющая колонка штампа	Деталь цилиндрического направляющего узла штампа, имеющая наружную направляющую поверхность (см. чертеж к термину 25)
35. Направляющая втулка штампа	Деталь цилиндрического направляющего узла штампа, имеющая внутреннюю направляющую поверхность (см. чертеж к термину 25)
36. Хвостовик штампа	Деталь штампа для центрирования и (или) крепления верхней части штампа к ползуну пресса
	

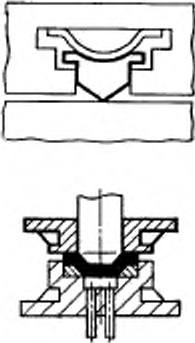
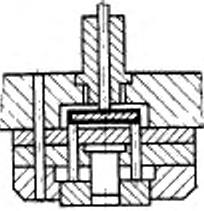


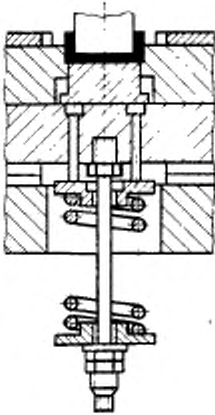
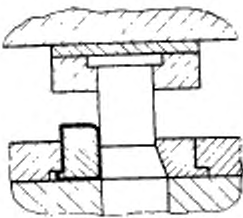
Термин	Определение
37. Матрица штампа Матрица	Рабочий элемент штампа, охватывающий материал и (или) являющийся неподвижным (см. чертеж к термину 30)
38. Секция матрицы штампа Секция матрицы	Часть матрицы штампа, образующая в сочетании с другими секциями рабочий контур матрицы (см. чертеж к термину 39)
39. Секционная матрица штампа Секционная матрица	—
40. Вставка штампа Вставка	Сменная часть рабочего элемента штампа (см. чертеж к термину 39)
41. Пуансон штампа Пуансон Ндп. <i>Колпир</i> <i>Шаблон</i> <i>Прошивник</i>	Рабочий элемент штампа, охватываемый штампуемым материалом при штамповке и (или) являющийся подвижным (см. чертеж к термину 30)
42. Секция пуансона штампа Секция пуансона	Часть пуансона штампа, образующая в сочетании с другими секциями пуансона рабочий контур пуансона (см. чертеж к термину 43)
43. Секционный пуансон штампа Секционный пуансон	—
44. Пуансон-матрица штампа Пуансон-матрица	Рабочий элемент штампа, имеющий признаки пуансона и матрицы штампа (см. приложение 1 черт. 4)
45. Пуансонодержатель штампа Пуансонодержатель	Деталь штампа для центрирования и крепления пуансона и (или) пуансон-матрицы штампа (см. чертеж к термину 30)

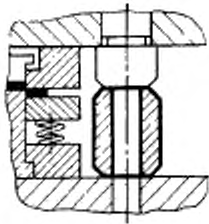
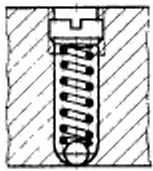
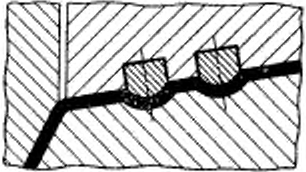


Термин	Объяснение
46. Матрицедержатель штампа Матрицедержатель	<p>Деталь штампа для центрирования и крепления матрицы штампа</p> 
47. Обойма штампа Обойма	<p>Деталь штампа для взаимной фиксации секций матрицы, пуансона или пуансон-матрицы (см. чертеж к термину 43)</p>
48. Подкладная плитка штампа Плитка	<p>Деталь штампа для предохранения верхней и нижней плит штампа от деформации (см. чертеж к термину 30)</p>
49. Направляющая планка штампа Планка	<p>Деталь штампа для направления заготовки в штампе</p> 
50. Шаговый нож штампа Нож	<p>Пуансон штампа, обеспечивающий точность подачи заготовок в виде полосы или ленты</p> 

Термин	Определение
51. Опорная планка штампа Опорная планка Ндп. Логок	Деталь штампа, предохраняющая полосу или ленту от изгиба при подаче ее в рабочую зону штампа 
52. Трафарет штампа Трафарет	Деталь штампа для ориентации штучных заготовок в штампе по контуру 
53. Фиксатор штампа Фиксатор Ндп. Ловитель	Деталь штампа для центрирования по отверстиям заготовки в штампе 
54. Упор штампа Упор	Деталь штампа для ограничения подачи заготовки в штампе (см. чертеж к термину 53)

Термин	Определение
55. Прижим штампа Прижим	<p>Деталь штампа для прижатия штампуемой заготовки к рабочим поверхностям и (или) базам</p> 
56. Съемник штампа Съемник	<p>Деталь штампа для съема изделия или отхода с пуансона или пуансон-матрицы штампа (см. черт. к термину 30)</p>
57. Выталкиватель штампа Выталкиватель	<p>Деталь штампа для выталкивания изделия или отхода из полости матрицы или пуансон-матрицы штампа (см. приложение I черт. 4)</p>
58. Толкатель штампа Толкатель	<p>Деталь штампа для передачи усилия исполнительному механизму штампа (см. приложение I черт. 4)</p>
59. Траверса штампа Траверса	<p>Деталь штампа для распределения и передачи усилия толкателям штампа</p> 

Термин	Определение
<p>60. Буфер штампа Буфер</p>	<p>Упругий элемент или узел штампа с упругим элементом, обеспечивающий необходимое усилие для прижима и (или) выталкивания штампуемой детали или заготовки</p> 
<p>61. Противоотжим штампа Противоотжим</p>	<p>Деталь штампа для предохранения другой детали или части штампа от смещения или изгиба</p> 

Термин	Определение
62. Ограничитель штампа Ограничитель	<p>Деталь штампа для ограничения хода подвижной части штампа</p> 
63. Отлипатель штампа Отливатель	<p>Деталь или узел штампа для исключения прилипания штампованных деталей или отхода</p> 
64. Сбрасыватель штампа Сбрасыватель Ндп. Выбрасыватель	<p>Деталь или узел штампа для удаления штампованной детали или заготовки и (или) отхода из зоны штамповки</p>
65. Перетяжное ребро Ндп. Тормозное ребро Тормозной порог	<p>Деталь штампа для создания усилия торможения листовой заготовки при втягивании ее в матрицу штампа при вытяжке</p> 
66. Перетяжной порог штампа Перетяжной порог	<p>Выступающая часть или отдельный элемент матрицы штампа, расположенные на ее вытяжной кромке и предназначенные для усиления торможения листовой заготовки при втягивании ее в матрицу при вытяжке</p>

## АЛФАВИТНЫЙ УКАЗАТЕЛЬ ТЕРМИНОВ

Блок	17
Блок универсальный	18
Блок штампа	17
Блок штампа с диагональным расположением направляющих узлов	19
Блок штампа с задним расположением направляющих узлов	21
Блок штампа с осевым расположением направляющих узлов	20
<i>Блок штампа с симметричным расположением направляющих узлов</i>	20
<i>Блок штампа с условным расположением направляющих узлов</i>	19
Блок штампа с четырьмя направляющими узлами	22
Блок штампа универсальный	18
Буфер	60
Буфер штампа	60
Вставка	40
Вставка штампа	40
Втулка	35
Втулка штампа направляющая	35
<i>Выбрасыватель</i>	64
Выталкиватель	57
Выталкиватель штампа	57
Клин	28
Клин штампа	28
Колонка направляющая	34
Колонка штампа направляющая	34
<i>Копир</i>	41
<i>Ловитель</i>	53
<i>Лоток</i>	51
Матрица	37
Матрица штампа	37
Матрица штампа секционная	39
Матрицедержатель	46
Матрицедержатель штампа	46
Нож	50
Нож штампа шаговый	50
Обойма	47
Обойма штампа	47
Ограничитель	62
Ограничитель штампа	62
Отлипатель	63
Отлипатель штампа	63
Пакет	30
Пакет штампа	30
Пакет штампа со сменными рабочими элементами	31
Планка	49
Планка опорная	51
Планка штампа направляющая	49
Планка штампа опорная	51
Плита верхняя	33
Плита нижняя	32
Плита штампа верхняя	33
Плита штампа нижняя	32
Плитка	48
Плитка штампа подкладная	48
Ползушка	29
Ползушка штампа	29

Порог перетяжной	66
<i>Порог тормозной</i>	65
<b>Порог штампа перетяжной</b>	<b>66</b>
Прижим	55
Прижим штампа	55
Противоотжим	61
Противоотжим штампа	61
Прошивник	41
Пуансон	41
Пуансон штампа	41
Пуансон штампа секционный	43
Пуансонодержатель	45
Пуансонодержатель штампа	45
Пуансон-матрица	44
Пуансон-матрица штампа	44
Пуансон секционный	43
<b>Ребро перетяжное</b>	<b>65</b>
<i>Ребро тормозное</i>	65
Сбрасыватель	64
Сбрасыватель штампа	64
Секция матрицы	38
Секция матрицы штампа	38
Секция пуансона	42
Секция пуансона штампа	42
Съемник	56
Съемник штампа	56
Толкатель	58
Толкатель штампа	58
Траверса	59
Траверса штампа	59
Трафарет	52
Трафарет штампа	52
Узел качения направляющий	26
Узел качения штампа направляющий цилиндрический	26
Узел направляющий	23
Узел скольжения направляющий	23
Узел скольжения штампа направляющий цилиндрический	25
Узел штампа направляющий	23
Узел штампа направляющий плоский	27
Узел штампа направляющий цилиндрический	24
Упор	54
Упор штампа	54
Фиксатор	53
Фиксатор штампа	53
Хвостовик	36
Хвостовик штампа	36
Часть штампа верхняя	3
Часть штампа нижняя	2
<i>Шаблон</i>	41
Штамп	1
Штамп закрытый	5
Штамп неразборный	11
Штамп открытый	4
Штамп последовательного действия	8
Штамп простого действия	6
Штамп сборный	15
Штамп совмещенного действия	7



Штамп со сменным пакетом	13
Штамп со сменным сборным пакетом	14
Штамп со сменными рабочими элементами	12
Штамп специальный	9
Штамп специализированный	9
Штамп универсальный	10
Элемент рабочий	16
Элемент штампа рабочий	16

## ПРИЛОЖЕНИЕ 1

Рекомендуемое

ПРАВИЛА ПОСТРОЕНИЯ НАИМЕНОВАНИЙ ШТАМПОВ,  
ИХ УЗЛОВ И ДЕТАЛЕЙ

1. Наименования штампов простого действия образуются при помощи выражения: «Штамп простого действия для ...» с добавлением термина операции по ГОСТ 18970—85 в косвенном падеже.

Например: «Штамп простого действия для вытяжки».

2. Наименования штампов совмещенного и последовательного действия образуются при помощи выражения: «Штамп совмещенного (последовательного) действия для ...» с добавлением терминов операций в косвенном падеже.

Например: «Штамп последовательного действия для вытяжки и обрезки».

3. Наименования универсальных штампов образуются при помощи выражения «Универсальный штамп для ...» с добавлением термина операции в косвенном падеже.

Например: «Универсальный штамп для вырубки».

4. В нормативно-технической документации наименование штампа допускается устанавливать следующим образом: «Штамп для ...» с добавлением наименования операции.

Например: «Штамп для вырубки», «Штамп для высадки и пробивки».

5. В случае, если для изготовления детали используется только один штамп, его наименование допускается образовывать при помощи выражения: «Штамп для изготовления ...» с добавлением наименования или обозначения детали.

Например: «Штамп для изготовления шайбы», «Штамп для изготовления детали 243.01».

6. Термины штампов допускается уточнять по признакам операции, степени автоматизации, температурной характеристики операции и по особенностям сборки.

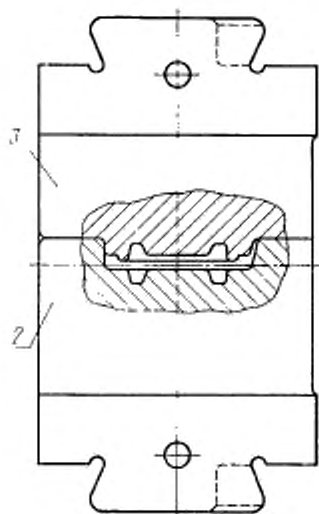
Например: «Штамп для первой вырубки», «Штамп со сменными рабочими элементами», «Штамп для горячего выдавливания», «Штамп для осадки с кручением», «Штамп для прямого выдавливания», «Штамп — автомат», «Штамп со сменным пакетом».

7. Если в одном штампе выполняется большое количество разноименных операций, его допускается именовать: «Штамп для листовой штамповки», «Штамп для объемной штамповки».

8. Наименование узла или детали допускается уточнять по конструктивным признакам, применяемости и т. д.

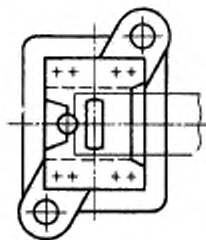
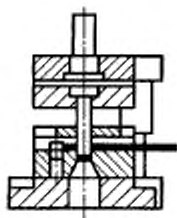
Например: «Упор со скосом», «Круглый пуансон», «Матрица для вытяжки».

Штамп для объемной штамповки



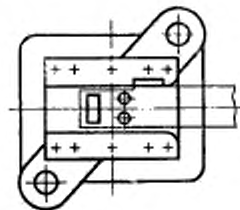
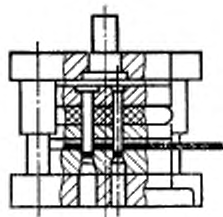
Черт. 1

Штамп простого действия для вырубki



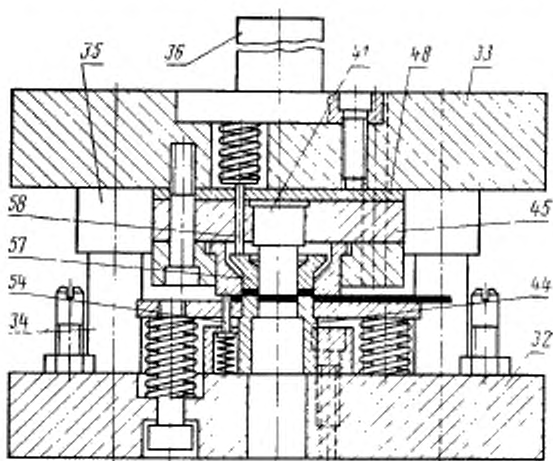
Черт. 2

Штамп последовательного действия для пробивки и вырубki



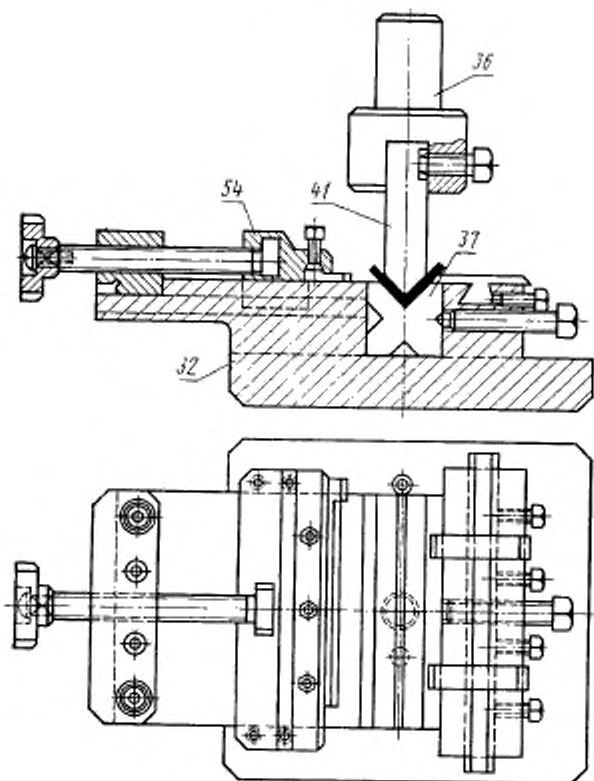
Черт. 3

Штамп совмещенного действия для изготовления шайбы



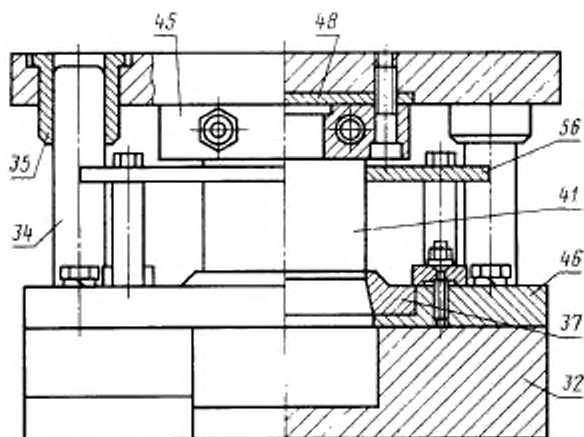
Черт. 4

## Универсальный штамп



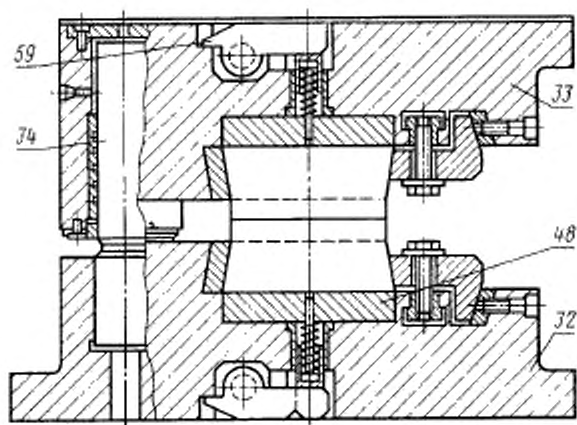
Черт. 5

## Штамп со сменными рабочими элементами



Черт. 6

## Штамп со сменным пакетом



Черт. 7

Виды штампов по универсальности применения и технологическому признаку

По особенностям сборки	Специальные			
	Универсальные	Простого действия	Послеоперационного действия	Совмещенного действия
Сборный	Универсальнопереналяживаемый штамп для отрезки	Штамп простого действия для об-резки	Штамп для изготовле-ния деталей 24301	Штамп совмещенного действия для изгото-вления шайбы
Неразборный	Универсальнопереналяживаемый штамп для отрезки	Штамп для первой вырубки	Штамп последователь-ного действия для про-бивки и вырубки	Штамп для объемной штамповки
Со сменными рабо-чими элементами	Универсальнопереналяживаемый штамп для гибки уголков	Штамп простого действия для про-бивки отверстий	Штамп последователь-ного действия для листовой штамповки	Штамп совмещенно-го действия для из-готовления проклад-ки
Со сменным паке-том	Универсальнопереналяживаемый штамп для пробивки и вырубки	Штамп простого действия для вы-садки	Штамп для пробивки и отрезки	Штамп со сменным пакетом
Со сменным сбор-ным пакетом	Универсальнопереналяживаемый штамп для гибки полков	Штамп простого действия	Штамп последователь-ного действия	Штамп совмещенно-го действия для из-готовления проклад-ки

## Термины и определения понятий, связанных со штампами

Термин	Определение
Штамповочный ручей	Часть рабочего элемента штампа, непосредственно выполняющая разделение или формоизменение заготовки
Штамповочный облой	Заранее предусмотренный технологический избыток металла, вытесненный за пределы штамповочного ручья
Облойная канавка штампа	Часть рабочего элемента штампа для размещения облоя
Штамповочный заусенец	Образовавшаяся на детали в результате штамповки заранее не предусмотренная кромка