

2209



ГОСУДАРСТВЕННЫЙ СТАНДАРТ
СОЮЗА ССР

ПРИБОРЫ РЕНТГЕНОВСКИЕ

МЕТОД ИЗМЕРЕНИЯ АЛЮМИНИЕВОГО ИЛИ МЕДНОГО
ЭКВИВАЛЕНТА БАЛЛОНА РЕНТГЕНОВСКОГО ПРИБОРА

ГОСТ 22091.10-84

Издание официальное



Цена 3 коп.

ГОСУДАРСТВЕННЫЙ КОМИТЕТ СССР ПО СТАНДАРТАМ
Москва

ПРИБОРЫ РЕНТГЕНОВСКИЕ**Метод измерения алюминиевого или медного эквивалента баллона рентгеновского прибора****ГОСТ
22091.10—84**

X-ray devices. Method of measuring AL (CU) equivalent of X-ray device envelope

Взамен
ГОСТ 22091.10—77

ОКП 63 6600

Постановлением Государственного комитета СССР по стандартам от 29 июня 1984 г. № 2250 срок действия установлен

с 01.01.86
до 01.01.91

Несоблюдение стандарта преследуется по закону

Настоящий стандарт распространяется на рентгеновские приборы и устанавливает метод измерения алюминиевого или медного эквивалента баллона рентгеновского прибора.

Стандарт не распространяется на рентгеновские бетатронные камеры.

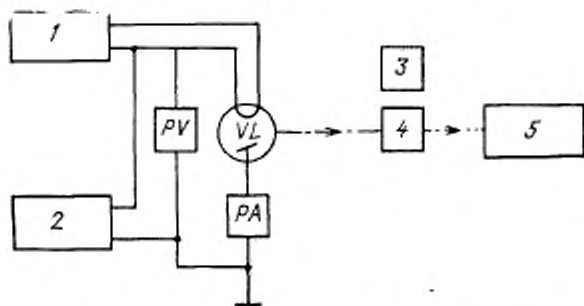
Общие требования при измерении и требования безопасности— по ГОСТ 22091.0—84.

1. ПРИНЦИП ИЗМЕРЕНИЯ

1.1. Измерение алюминиевого (медного) эквивалента баллона рентгеновского прибора заключается в определении толщины алюминиевой (медной) пластины (пакета пластин), эквивалентной по ослаблению мощности экспозиционной дозы рентгеновского излучения образцу материала баллона рентгеновского прибора.

2. АППАРАТУРА

2.1. Измерение следует проводить на установке, структурная схема которой приведена на чертеже.



1—источник питания накала; 2—источник высокого постоянного напряжения; VL—рентгеновская трубка; PV—измеритель напряжения; PA—измеритель тока; 3—алюминиевая или медная пластина (пакет пластин); 4—образец материала баллона рентгеновского прибора; 5—дозиметрический прибор

2.2. Аппаратура должна соответствовать требованиям настоящего стандарта и ГОСТ 22091.0—84.

2.3. Нестабильность переменного напряжения источника питания накала рентгеновской трубки должна быть в пределах $\pm 0,3\%$.

2.4. Источник высокого постоянного напряжения должен соответствовать следующим требованиям:

напряжение источника должно быть не менее 100 кВ;

коэффициент пульсации напряжения при токе не более 7 мА и напряжении не менее 75 кВ должен быть не более 5%;

погрешность установления напряжения должна быть в пределах $\pm 5\%$;

нестабильность напряжения в процессе измерения должна быть в пределах $\pm 2\%$.

2.5. Рентгеновская трубка должна соответствовать техническим условиям на рентгеновские трубки конкретных типов и соответствовать следующим условиям:

номинальное напряжение трубки — не менее 100 кВ;

номинальный ток трубки — не менее 7 мА;

материал окна трубки — вакуумно-плотный бериллий толщиной $1,0_{-0,2}$ мм.

2.6. В качестве образца материала баллона рентгеновского прибора следует использовать полукольцо цилиндрической части баллона высотой не менее 50 мм.

2.7. Алюминиевые пластины должны быть изготовлены по ГОСТ 21631—76 из листа алюминия марок А5, А6 или А7 повышенной точности изготовления.

Толщину алюминиевых пластин следует выбирать из ряда толщин от 0,3 до 3,0 мм.

Медные пластины должны быть изготовлены по ГОСТ 15471—77 из ленты меди марки МО6, по ГОСТ 859—78 повышенной точности изготовления.

Толщину медных пластин следует выбирать из ряда толщин от 0,05 до 0,85 мм.

Размеры алюминиевых и медных пластин должны быть не менее (100×130) мм.

Толщина пластин должна быть определена с погрешностью $\pm 5\%$.

2.8. Дозиметрические приборы должны соответствовать требованиям ГОСТ 22091.6—77.

3. ПОДГОТОВКА И ПРОВЕДЕНИЕ ИЗМЕРЕНИЙ

3.1. Измерительную установку подготавливают к работе в соответствии с эксплуатационной документацией на установку.

3.2. Чувствительный элемент дозиметрического прибора устанавливают на расстоянии не менее 250 мм от окна рентгеновской трубки.

3.3. Образец материала баллона рентгеновского прибора помещают между окном рентгеновской трубки и чувствительным элементом дозиметрического прибора так, чтобы касательная плоскость к поверхности образца по линии касания с образующей была расположена относительно оси рабочего пучка рентгеновского излучения под углом $(90 \pm 5)^\circ$. При этом обеспечивается перекрытие всего пучка рентгеновского излучения.

3.4. Устанавливают следующий режим работы рентгеновской трубки:

напряжение трубки 80 кВ;

ток трубки 5 мА.

3.5. Мощность экспозиционной дозы рентгеновского излучения измеряют по показанию дозиметрического прибора.

3.6. Алюминиевые или медные пластины устанавливают на место образца баллона рентгеновского прибора так, чтобы плоскость пластин была расположена под углом $(90 \pm 5)^\circ$ относительно оси рабочего пучка рентгеновского излучения, после чего измеряют мощность экспозиционной дозы рентгеновского излучения.

Подбирая толщину пластины (пакета пластин), добиваются совпадения показаний дозиметрического прибора с показаниями

для образца баллона рентгеновского прибора с погрешностью в пределах $\pm 2\%$.

3.7. Определяют толщину пластины (пакета пластин), обеспечивающую совпадение показаний дозиметрического прибора, измеряя толщину каждой пластины и суммируя результаты.

Полученный результат, выраженный в миллиметрах, является алюминиевым (медным) эквивалентом баллона рентгеновского прибора.

4. ПОКАЗАТЕЛИ ТОЧНОСТИ ИЗМЕРЕНИЙ

4.1. Погрешность измерения алюминиевого (медного) эквивалента баллона рентгеновского прибора находится в интервале $\pm 14\%$ с установленной вероятностью 0,95.

Редактор *О. К. Абашкова*
Технический редактор *Н. В. Келейникова*
Корректор *Б. А. Мурадов*

Сдано в наб. 19.07.84
0,5 усл. кр.-отт.

Подл. в печ. 19.09.84
0,23 уч.-изд. л. Тир. 8000

0,5 усл. п. л.
Цена 3 коп.

Орден «Знак Почета» Издательство стандартов, 123840, Москва, ГСП, Новопресненский пер., 3
Тип. «Московский печатник», Москва, Лялин пер., 6. Зак. 721