

ПРОДУКТЫ ПЕРЕРАБОТКИ ПЛОДОВ И ОВОЩЕЙ

МЕТОДЫ ОПРЕДЕЛЕНИЯ СОРБИНОВОЙ КИСЛОТЫ

Издание официальное



Москва
Стандартинформ
2010

ПРОДУКТЫ ПЕРЕРАБОТКИ ПЛОДОВ И ОВОЩЕЙ

ГОСТ
26181—84

Методы определения сорбиновой кислоты

Fruit and vegetable products.
Methods for determination of sorbic acidВзамен
ГОСТ 656—79
в части метода определения
сорбиновой кислотыМКС 67.080.01
ОКСТУ 9109

Постановлением Государственного комитета СССР по стандартам 29.04.84 № 1536 дата введения установлена

с 01.07.85

Ограничение срока действия снято Постановлением Госстандарта СССР от 24.12.91 № 2072

Настоящий стандарт распространяется на продукты переработки плодов и овощей и устанавливает спектрофотометрический и фотоколориметрический методы определения сорбиновой кислоты.

Требования настоящего стандарта являются обязательными.

Разд. I. (Исключен, Изм. № 1).

2. ОТБОР И ПОДГОТОВКА ПРОБ

Отбор проб — по ГОСТ 26313—84 и ГОСТ 27853—88; подготовка проб — по ГОСТ 26671—85. (Измененная редакция, Изм. № 1).

3. СПЕКТРОФОТОМЕТРИЧЕСКИЙ МЕТОД

3.1. Сущность метода

Метод основан на отгонке сорбиновой кислоты из продукта водяным паром и спектрофотометрическом определении содержания ее в отгонке при длине волны 256 нм.

3.2. Аппаратура и материалы

Спектрофотометр с диапазоном измерения, позволяющим проводить исследования при длине волны 256 нм, с допускаемой абсолютной погрешностью измерений коэффициента пропускания не более 1 %, с кварцевыми кюветами рабочей длиной 10 мм.

Весы лабораторные общего назначения с метрологическими характеристиками по ГОСТ 24104—88*, с наибольшим пределом взвешивания 200 г, не ниже 3-го класса точности.

Весы лабораторные общего назначения с метрологическими характеристиками по ГОСТ 24104—88* с наибольшим пределом взвешивания 500 г, 4-го класса точности.

Установка для перегонки (см. чертеж), состоящая из:

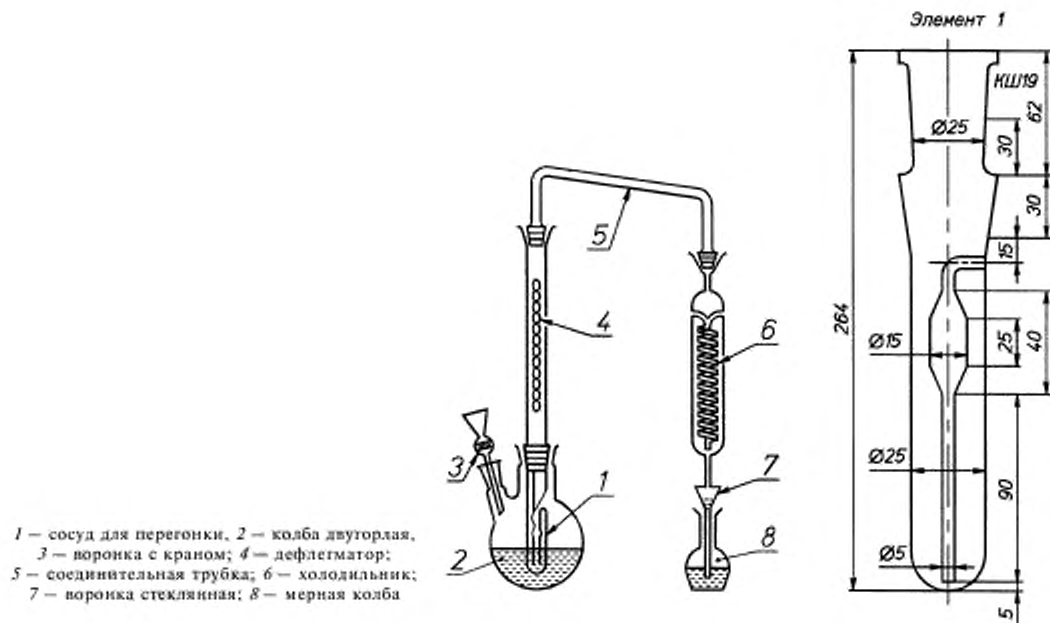
- сосуда для перегонки;
- колбы круглодонной по ГОСТ 25336—82 типа КГУ-2 с взаимозаменяемым конусом и конусом центральной горловины 29/32 вместимостью 1000 см³;
- воронки по ГОСТ 25336—82 типа ВД-2 с взаимозаменяемым конусом 14/23 вместимостью 50 см³;
- дефлегматора по ГОСТ 25336—82 с взаимозаменяемыми конусами муфты 19/26 и керна 19/26 высотой наколов 300 мм;

* С 1 июля 2002 г. действует ГОСТ 24104—2001. С 1 января 2010 г. на территории Российской Федерации действует ГОСТ Р 53228—2008.

Издание официальное

Перепечатка воспрещена

Издание (апрель 2010 г.) с Изменением № 1, утвержденным в декабре 1991 г.
(ИУС 4—92).© Издательство стандартов, 1984
© СТАНДАРТИНФОРМ, 2010



1 — сосуд для перегонки; 2 — колба двугорлая;
3 — воронка с краном; 4 — дефлегматор;
5 — соединительная трубка; 6 — холодильник;
7 — воронка стеклянная; 8 — мерная колба

- каплеуловителя по ГОСТ 18421—93 типа КО-19/26—100;
- холодильника по ГОСТ 25336—82 типов XIII, XCH или XCV с длиной кожуха 300 мм;
- воронки стеклянной по ГОСТ 25336—82 с удлиненным концом и вложенным слоем ваты;
- колбы приемной — колбы мерной по ГОСТ 1770—74 вместимостью 100 см³.

Колбы мерные по ГОСТ 1770—74 с взаимозаменяемым конусом вместимостью 500 и 1000 см³.

Пипетка с делениями по НТД исполнения 6 или 7 вместимостью 10 см³.

Пипетки по НТД исполнения 4 или 5 вместимостью 1 и 2 см³.

Кусочки фарфора или стеклянные шарики.

Вата медицинская гигроскопическая по ГОСТ 5556—81.

Соль поваренная пищевая по ГОСТ 13830—97*, раствор массовой концентрации 250 г/дм³.

Магний сернистый 7-водный по ГОСТ 4523—77, ч. д. а.

Кислота серная по ГОСТ 4204—77, х. ч., раствор $c(\text{H}_2\text{SO}_4) = 1$ моль/дм³.

Кислота уксусная по ГОСТ 61—75, х. ч., раствор $c(\text{CH}_3\text{COOH}) = 0,1$ моль/дм³.

Натрий углекислый кислый, х. ч.

Медь (II) сернистая 5-водная по ГОСТ 4165—78, ч. д. а.

Натрия гидроокись по ГОСТ 4328—77, ч. д. а., титрованный раствор $c(\text{NaOH}) = 0,1$ моль/дм³.

Кислота сорбиновая $\text{CH}_3(\text{CH}\cdot\text{CH})_2\text{COOH}$.

Сорбат калия $\text{CH}_3(\text{CH}\cdot\text{CH})_2\text{COOK}$.

Вода дистиллированная по ГОСТ 6709—72.

(Измененная редакция, Изм. № 1).

3.3. Подготовка к испытанию

3.3.1. Установку для перегонки собирают в соответствии с чертежом.

3.3.2. При сборе установки смазка шлифов не допускается.

3.3.3. Установка для перегонки должна обеспечивать получение 100 см³ отгона около 15 мин.

3.3.4. Проверяют герметичность установки следующим образом: в сосуд для перегонки вносят пипеткой 10 см³ раствора уксусной кислоты $c(\text{CH}_3\text{COOH}) = 0,1$ моль/дм³, добавляют 10 см³ воды. Двугорлую колбу наполняют на 3/4 объема раствором хлористого натрия и далее осуществляют отгонку, как указано в п. 3.4.1. После получения 100 см³ отгона определяют, путем титрования раствором гидроокиси натрия, содержание в нем уксусной кислоты, которое должно быть не меньше 99 % внесенного количества.

3.3.3, 3.3.4. **(Измененная редакция, Изм. № 1).**

* На территории Российской Федерации действует ГОСТ Р 51574—2000.

3.3.5. Допускается применение других установок, отвечающих требованиям пп. 3.3.2—3.3.4.

3.3.6. *Приготовление раствора медного катализатора*

В мерной колбе вместимостью 1000 см³ растворяют в небольшом количестве воды 0,5 г углекислого натрия и 0,001 г сернокислой меди и доводят водой до метки.

3.3.7. *Приготовление стандартного раствора, соответствующего концентрации сорбиновой кислоты 10 мг/дм³*

0,100 г сорбиновой кислоты растворяют в 10—12 см³ раствора гидроксида натрия, количественно переносят в мерную колбу вместимостью 1000 см³ и доводят водой до метки; 50 см³ полученного раствора пипеткой переносят в мерную колбу вместимостью 500 см³ и доводят объем водой до метки, или

0,134 г сорбата калия переносят количественно водой в мерную колбу вместимостью 1000 см³ и после растворения доводят объем водой до метки; 50 см³ полученного раствора пипеткой переносят в мерную колбу вместимостью 500 см³ и доводят водой до метки.

(Измененная редакция, Изм. № 1).

3.3.8. Для построения градуировочного графика готовят 6 растворов сравнения. Для этого в 6 конических колб вносят пипеткой 0, 1, 2, 3, 5 и 10 см³ полученного стандартного раствора, доводят объем раствора в каждой колбе до 10 см³, добавляя пипеткой соответственно 10, 9, 8, 7, 5 и 0 см³ воды. Полученные растворы соответствуют концентрации сорбиновой кислоты 0, 1, 2, 3, 5 и 10 мг в 1 дм³. Первый из них является контрольным раствором.

В растворы добавляют пипеткой по 10 см³ раствора медного катализатора, перемешивают и выдерживают на воздухе в течение нескольких минут, после чего измеряют их оптическую плотность на спектрофотометре при длине волны 256 нм по отношению к контрольному раствору.

На основании полученных данных строят градуировочный график в системе координат: оптическая плотность раствора — концентрация сорбиновой кислоты в миллиграммах на кубический дециметр.

3.4. **Проведение испытания**

3.4.1. В сосуд для перегонки помещают навеску продукта массой от 5 до 10 г или 5—10 см³ жидкого продукта, добавляют 10 см³ раствора серной кислоты и 10 г сернокислого магния. Двухгорлую колбу наполняют на ³/₄ объема раствором хлористого натрия и начинают нагревать при открытом кране. Через несколько минут после закипания жидкости кран закрывают и начинают отгонку, регулируя нагревание колбы так, чтобы объем жидкости в сосуде для перегонки был постоянным и равным около 20 см³.

3.4.2. Перегонку заканчивают после получения 100 см³ отгона, объем которого доводят до метки, доливая воду в мерную колбу через воронку с ватой.

3.4.3. 10 см³ отгона переносят пипеткой в коническую колбу, добавляют пипеткой 10 см³ раствора медного катализатора, перемешивают и выдерживают на воздухе в течение нескольких минут.

Если предполагаемое содержание сорбиновой кислоты в пробе превышает 200 мг на 1 кг или на 1 дм³ продукта, то для определения отбирают 5 или 2 см³ отгона и доводят объем водой до 10 см³.

3.4.4. Подготовленный по п. 3.4.3 раствор наливают в кювету спектрофотометра и определяют его оптическую плотность при длине волны 256 нм. В качестве контрольного применяют раствор, который получают по пп. 3.4.1—3.4.3, используя вместо продукта равное количество дистиллированной воды.

3.5. **Обработка результатов**

3.5.1. Массовую долю сорбиновой кислоты (X) в процентах вычисляют по формуле

$$X = \frac{c}{m} \cdot V_1 \cdot \frac{V_3}{V_2} \cdot 10^{-4},$$

где c — массовая концентрация сорбиновой кислоты, найденная по градуировочному графику, мг/дм³;

m — масса пробы продукта, г;

V_1 — объем, до которого доведен отгон, см³ (250 или 500 см³);

V_2 — объем отгона, взятый для определения, см³ (10, 5 или 2 см³);

V_3 — объем разбавленного отгона, взятый для определения, см³ (10 см³).

3.5.2. Массовую концентрацию сорбиновой кислоты (X_1) в миллиграммах на дециметр кубический вычисляют по формуле

$$X_1 = \frac{c}{V} \cdot V_1 \cdot \frac{V_3}{V_2},$$

где V — объем пробы продукта, см³.

3.5.3. За окончательный результат испытания принимают среднеарифметическое результатов двух параллельных определений, расхождение между которыми не должно превышать 5 % отн. ($P = 0,95$).

4. ФОТОКОЛОРИМЕТРИЧЕСКИЙ МЕТОД

4.1. Сущность метода

Метод основан на отгонке сорбиновой кислоты из продукта водяным паром, окислении ее хромово-серной кислотой до малонового альдегида, образовании с 2-тиобарбитуровой кислотой комплексного соединения, окрашенного в розовый цвет, и измерении интенсивности окраски фотометрически.

4.2. Аппаратура, материалы и реактивы

Для проведения испытания применяют аппаратуру, реактивы и растворы, указанные в п. 3.2, а также аппаратуру, материалы и реактивы, указанные ниже:

- колориметр фотоэлектрический лабораторный с пределами измерений оптической плотности от 0 до 2 и пределом допускаемой основной абсолютной погрешности при измерении коэффициента пропускания не более ± 1 % со светофильтром с длиной волны, соответствующей максимуму пропускания (532 ± 5) нм и кварцевыми кюветами рабочей длиной 5, 10 мм;
- кюветы с толщиной поглощающего свет слоя 10 мм;
- колбы мерные по ГОСТ 1770—74, вместимостью 25 и 100 см³;
- баню водяную;
- чашки фарфоровые по ГОСТ 25336—82;
- окись кальция по ГОСТ 8677—76;
- калий двухромовокислый по ГОСТ 4220—75;
- кислоту серную по ГОСТ 4204—77, концентрированную;
- натрия гидроксид по ГОСТ 4328—77, раствор с массовой долей 4 %;
- кислоту соляную по ГОСТ 3118—77, раствор $c(\text{HCl}) = 1$ моль/дм³;
- кислоту 2-тиобарбитуровую $\text{C}_4\text{H}_4\text{N}_2\text{O}_2\text{S}$.

(Измененная редакция, Изм. № 1).

4.3. Подготовка к испытанию — по пп. 3.3.1—3.3.5.

4.3.1. *Приготовление стандартного раствора, соответствующего концентрации сорбиновой кислоты 10 мг/дм³*

Стандартный раствор готовят по п. 3.3.7.

4.3.2. *Приготовление раствора калия двухромовокислого*

Растворяют 0,490 г двухромовокислого калия в воде в мерной колбе вместимостью 1000 см³, после чего доводят водой до метки.

4.3.3. *Приготовление раствора серной кислоты*

8,4 см³ концентрированной серной кислоты мерным цилиндром переносят количественно в мерную колбу вместимостью 1000 см³ и доводят водой до метки.

4.3.4. *Приготовление окисляющего раствора*

Непосредственно перед испытанием раствор двухромовокислого калия смешивают с равным объемом раствора серной кислоты.

4.3.5. *Приготовление раствора 2-тиобарбитуровой кислоты*

0,500 г 2-тиобарбитуровой кислоты переносят в мерную колбу вместимостью 100 см³, растворяют в 50 см³ воды, в которую предварительно добавляют 10 см³ раствора гидроксида натрия с массовой долей 4 %. Затем добавляют 11 см³ раствора соляной кислоты и доводят объем раствора водой до метки. Раствор неустойчив, срок годности 5 ч с момента приготовления.

4.3.6. *Приготовление раствора гидроксида кальция*

Проводят гашение 1,1 г окиси кальция в 1 дм³ воды.

4.3.7. Для построения градуировочного графика отбирают пипеткой 10 см³ стандартного раствора по п. 3.3.1 и переносят в мерную колбу вместимостью 50 см³, после чего доводят объем

раствора до метки водой. В 6 мерных колб вместимостью 25 см³ вносят пипеткой соответственно 0, 2, 4, 6, 8 и 10 см³ полученного стандартного раствора, доводят объем раствора в каждой колбе до 10 см³, добавляя пипеткой соответственно 10, 8, 6, 4, 2 и 0 см³ воды. В каждой колбе растворы обрабатывают окисляющим раствором, как описано в п. 4.4.4.

Полученные растворы соответствуют концентрации сорбиновой кислоты 0; 0,16; 0,32; 0,48; 0,64; 0,8 мг/дм³. Затем измеряют их оптическую плотность, в качестве контрольного раствора используют дистиллированную воду. На основании полученных данных строят градуировочный график в системе координат: оптическая плотность раствора — концентрация сорбиновой кислоты в миллиграммах на кубический дециметр.

(Измененная редакция, Изм. № 1).

4.4. Проведение испытания

4.4.1. Отгонку сорбиновой кислоты из пробы продукта проводят по пп. 3.4.1; 3.4.2.

4.4.2. Если исследуемый продукт содержит этиловый спирт, то его удаляют следующим образом: отбирают 25 см³ отгона, полученного по п. 4.4.1, переносят в кварцевую или фарфоровую чашечку, подщелачивают, приливая от 1,5 до 2,0 см³ раствора гидроксида кальция. Чашку подогревают на кипящей водяной бане в течение 30 мин до уменьшения объема раствора вдвое, после чего раствор количественно переносят в мерную колбу вместимостью 25 см³, доводят объем раствора до метки водой и хорошо перемешивают.

4.4.3. Если исследуемый продукт содержит эфирные масла (соки citrusовых плодов), то их удаляют, как указано в п. 4.4.2, но упаривание раствора продолжают до объема 1—2 см³.

4.4.4. 10 см³ отгона, полученного по п. 4.4.1 или обработанного по пп. 4.4.2; 4.4.3, переносят пипеткой в мерную колбу вместимостью 25 см³, добавляют 4 см³ окисляющего раствора и колбу с содержимым подогревают в течение 10 мин на кипящей водяной бане. Затем добавляют 4 см³ раствора 2-тиобарбитуровой кислоты и продолжают нагревать еще в течение 20 мин на водяной бане. При наличии сорбиновой кислоты раствор приобретает окраску от розовой до красной. Колбу охлаждают холодной водой и доводят объем раствора до метки водой и выдерживают в течение 30 мин. Если предполагаемое содержание сорбиновой кислоты в пробе превышает 200 мг на 1 кг или 1 дм³ продукта, то отбирают 5 или 2 см³ отгона и доводят его объем до 10 см³ водой.

4.4.5. Измеряют оптическую плотность раствора на фотоэлектроколориметре с зеленым светофильтром или спектрофотометре при длине волны 532 нм. В качестве контрольного применяют раствор, который получают по пп. 4.4.1—4.4.4, используя вместо продукта равное количество дистиллированной воды.

4.5. Обработка результатов — по п. 3.5 со следующим дополнением: $V = 25$ см³.

(Измененная редакция, Изм. № 1).