

ГОСТ 25394—90

МЕЖГОСУДАРСТВЕННЫЙ СТАНДАРТ

ПЛАСТИНЫ ТВЕРДОСПЛАВНЫЕ НАПАИВАЕМЫЕ ТИПА 50

КОНСТРУКЦИЯ И РАЗМЕРЫ

Издание официальное



Москва
Стандартинформ
2006

ПЛАСТИНЫ ТВЕРДОСПЛАВНЫЕ НАПАИВАЕМЫЕ

ТИПА 50

Конструкция и размеры

Hard metal brazed tips, type 50. Design and dimensions

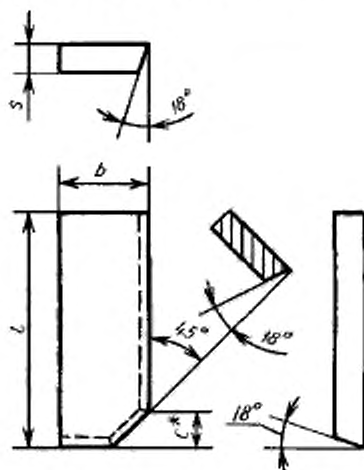
ГОСТ
25394—90МКС 25.100
77.160
ОКП 19 6000

Дата введения 01.07.93

- Настоящий стандарт распространяется на пластины для Т-образных фрез.
- Конструкция и размеры пластин должны соответствовать указанным на чертеже и в табл. 1.

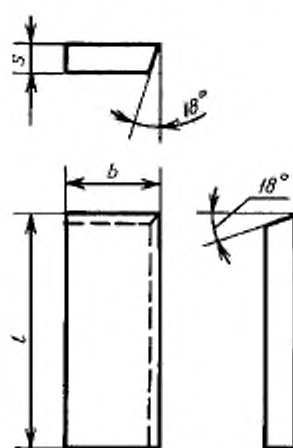
ИСПОЛНЕНИЕ 1

для обработки нижней части паза



ИСПОЛНЕНИЕ 2

для обработки верхней части паза



* Размер для пресс-форм.

Таблица 1

Размеры в мм

Обозначение пластин		l	b	s	c	Дополнительное применение	Применение по специальному заказу
Исполнение 1	Исполнение 2						
50191	50202	7,0	5,0	2,0	—	№ 2, № 4, № 8, № 10, № 11, № 12	№ 9, № 13
50211	50222	9,0					
50231	50242	12,0	6,0	2,5			

Продолжение табл. 1

Размеры в мм

Обозначение пластин		l	b	x	c	Дополнительное применение	Применение по специальному заказу
Исполнение 1	Исполнение 2						
50251	50262	15,0	7,0	3,0	2,5	№ 2, № 4, № 8, № 10, № 11, № 12	№ 9, № 13
50271	50282	18,0	8,0	3,5			
50291	50302	24,0	9,0				
50311	50322	28,0	10,0	4,0	4,0	№ 2, № 4, № 8, № 10, № 11, № 12	№ 9, № 13
50331	50342	32,0	12,0	4,5	6,0		
50351	50362	36,0	14,0	5,0		№ 2, № 4, № 8, № 10, № 11, № 12	№ 9, № 13

3. Условное обозначение пластин — по ГОСТ 25393.

4. Ориентировочная масса пластин указана в приложении.

5. Технические требования — по ГОСТ 2209.

6. Применяемые марки сплавов: № 2 — Т15К6; № 4 — Т5К10; № 8 — ВК6-М; ВК6-ОМ; № 9 — ВК6; № 10 — ВК8; № 11 — ВК10-ХОМ; № 12 — ТТ20К9; № 13 — Т8К7.

ПРИЛОЖЕНИЕ
Справочное

Таблица 2

Ориентировочная масса пластин

Обозначение пластин	Ориентировочная масса пластин в г из твердого сплава марок						
	Т15К6	Т5К10	ВК6-ОМ, ВК6-М, ВК6	ВК8	ВК10-ХОМ	ТТ20К9	Т8К7
50191	0,79	0,89	1,04	1,02	1,03	0,87	0,91
50211	1,02	1,15	1,33	1,31	1,32	1,12	1,17
50231	2,04	2,29	2,66	2,62	2,64	2,25	2,34
50251	3,47	3,90	4,52	4,46	4,49	3,82	3,99
50271	5,05	5,68	6,59	6,50	6,55	5,57	5,81
50291	7,71	8,66	10,00	9,92	9,99	8,49	8,87
50311	11,10	12,52	14,50	15,30	14,40	12,30	12,80
50331	17,00	19,10	22,20	21,90	22,05	17,80	19,60
50351	25,30	28,40	33,00	32,50	32,73	27,80	29,10

Обозначение пластин	Ориентировочная масса пластин в г из твердого сплава марок						
	T15K6	T5K10	BK6-OM, BK6-M, BK6	BK8	BK10-XOM	TT20K9	T8K7
50202	0,79	0,89	1,04	1,02	1,03	0,87	0,91
50222	1,02	1,15	1,33	1,31	1,32	1,12	1,17
50242	2,04	2,29	2,66	2,62	2,64	2,25	2,34
50262	3,57	4,02	4,66	4,60	4,63	3,94	4,11
50282	5,18	5,82	6,75	6,66	6,70	5,70	5,95
50302	7,83	8,80	10,20	10,10	10,17	8,63	9,01
50322	11,60	13,02	15,10	14,90	15,00	12,80	13,30
50342	18,00	20,20	23,40	23,10	23,26	19,80	20,70
50362	26,30	29,50	34,30	33,80	34,04	29,00	30,20

ИНФОРМАЦИОННЫЕ ДАННЫЕ

1. РАЗРАБОТАН И ВНЕСЕН Министерством металлургии СССР
2. УТВЕРЖДЕН И ВВЕДЕН В ДЕЙСТВИЕ Постановлением Государственного комитета СССР по управлению качеством продукции и стандартам от 31.10.90 № 2760
3. ВЗАМЕН ГОСТ 25394—82
4. Стандарт полностью соответствует СТ СЭВ 677—77
5. ССЫЛОЧНЫЕ НОРМАТИВНО-ТЕХНИЧЕСКИЕ ДОКУМЕНТЫ

Обозначение НТД, на который дана ссылка	Номер пункта
ГОСТ 2209—90	5
ГОСТ 25393—90	3

6. ПЕРЕИЗДАНИЕ