

**МЕХАНИЗМЫ КЛЕЩЕВЫЕ ДЛЯ ПОДАЧИ ЛЕНТЫ  
ШИРИНОЙ до 71 мм****Основные и присоединительные размеры**

Tong-gripper mechanisms for strip feeding, maximum width 71 mm.

Basic and coupling dimensions

**ГОСТ  
21146-84**

Взамен ГОСТ 21146-75

ОКП 39 6190

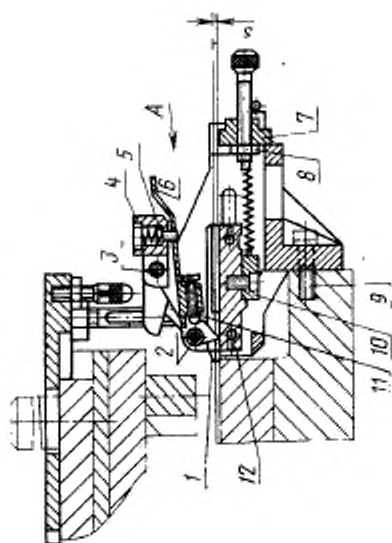
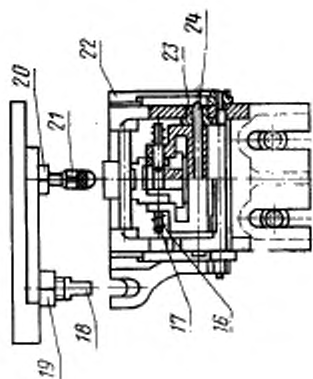
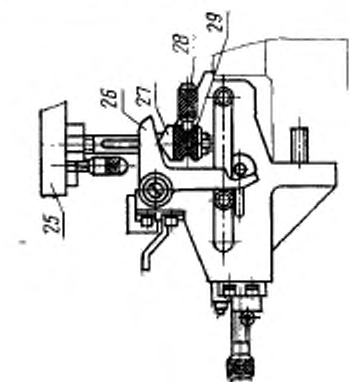
Постановлением Государственного комитета СССР по стандартам от 20 декабря 1984 г. № 4845 срок введения установлен

с 01.01.86

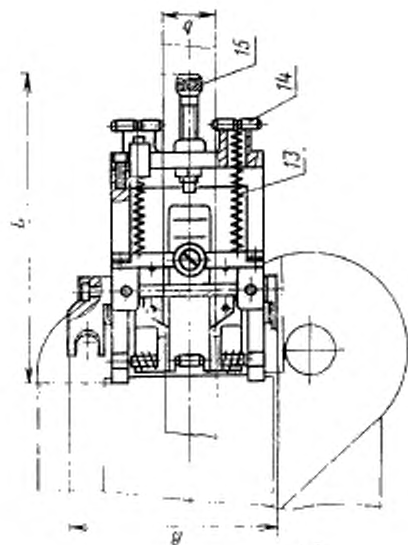
Несоблюдение стандарта преследуется по закону

1. Основные и присоединительные размеры клещевых механизмов должны соответствовать указанным на чертеже и в таблице.





вид А повернуто



1—основание; 2—соелка; 3—ось рычага; 4—поперечина; 5—фиксатор; 6—рукоятка;  
7—упорная планка; 8—гайка по ГОСТ 5927—78; 9—винт по ГОСТ 11738—64;  
10—закручивающая ось; 11—регулирующий винт; 12—каретка; 13—пружина по ГОСТ 18793—66;  
14—вал; 15—упорный винт; 16—пружина по ГОСТ 18793—66; 17—ось; 18—стержень; 19, 20—рей-  
ка по ГОСТ 5927—78; 21—ушкишка; 22—шайба; 23—ролик; 24—ось; 25—держатель;  
26—рычаг; 27—буфера; 28—стойбище винта; 29—свариваемая гайка; 30—стойбище винта

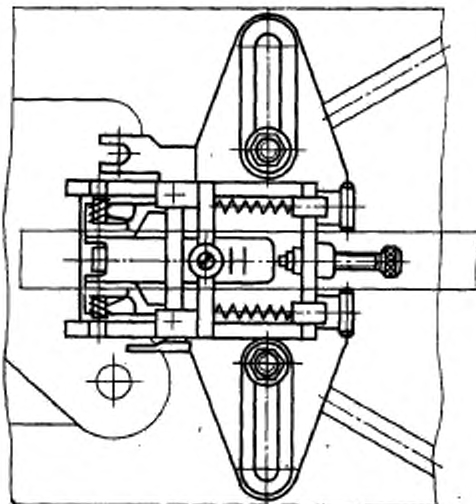
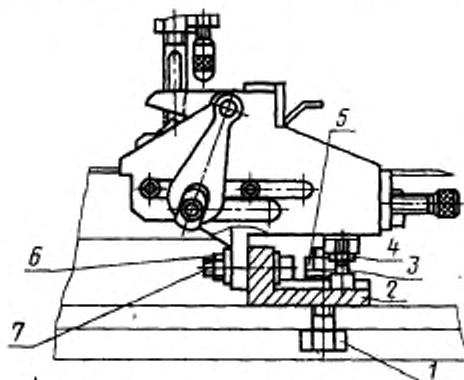
Размеры, мм

Размеры штампуемого материала		Шаг подачи	Точность шага подачи	Габариты механизма	
a	b			B	L
От 0,1 до 2,0	До 48	От 2 до 25	$\pm 0,03$	75	110
От 0,1 до 3,0	До 71	От 2 до 50	$\pm 0,10$	100	175

2. Пример крепления клещевых механизмов к прессу дан в справочном приложении.

ПРИЛОЖЕНИЕ  
Справочное

ПРИМЕР КРЕПЛЕНИЯ КЛЕЩЕВЫХ МЕХАНИЗМОВ К ПРЕССУ



1—болт по ГОСТ 7798—70; 2—угольник; 3—винт по ГОСТ 11738—84; 4, 5, 6—гайки по ГОСТ 5927—70; 7—винт по ГОСТ 11738—84