

ОПРАВКИ С ПРОДОЛЬНОЙ ШПОНКОЙ И
КОНИЧЕСКИМ ХВОСТОВИКОМ С ЛАПКОЙ ДЛЯ ТОРЦОВЫХ ФРЕЗ

Конструкция и размеры

Arbors with longitudinal key and taper
claw-ended shank for end cutters.
Design and dimensions

ГОСТ
13042-83

Взамен
ГОСТ 13042-78

ОКП 39 2800

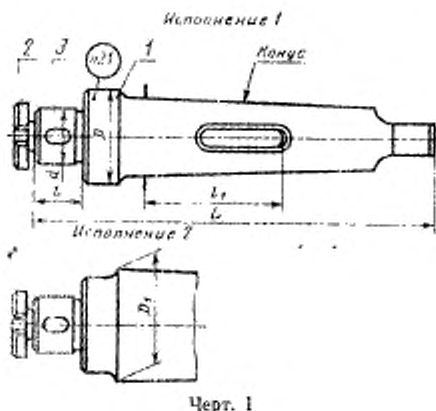
Постановлением Государственного комитета СССР по стандартам от 24 марта 1983 г. № 1319 срок введения установлен

с 01.01.85

Несоблюдение стандарта преследуется по закону

1. Настоящий стандарт распространяется на оправки с продольной шпонкой и коническим хвостовиком с лапкой для торцовых фрез, применяемые на расточных станках.

2. Конструкция и размеры оправок должны соответствовать указанным на черт. 1 и в табл. 1.



Черт. 1

Таблица 1

Размеры в мм

| Обозначение оправки | Применяемость | Исполнение | Обозначение конуса | d | l | l ₁ | L | D | D ₁ | Масса, кг, не более | Поз. 1 | Поз. 2 | Поз. 3 | |
|---------------------|---------------|------------|--------------------|----|-----|----------------|------|----|----------------|---------------------|------------------|----------------------------------|-----------------------------------|---------------|
| | | | | | | | | | | | Корпус Код. 1 | Вент. ГОСТ 13039 83 Код. 1 | Шпонка ГОСТ 23330 78 Код. 1 | |
| Обозначения деталей | | | | | | | | | | | | | | |
| 6220-0239 | | 1 | Морзе 4 | 16 | 16 | 58,5 | 160 | 36 | — | 0,64 | 6220-0239/001 | 6000-0011 | 4×4×10 | |
| 6220-0241 | | | | | | 60* | | | | | 0,65 | | 6220-0241/001 | |
| 6220-0242 | | | | | | 28 | | | | 58,5 | 175 | | 0,71 | 6220-0242/001 |
| 6220-0243 | | | | | 60* | | 0,72 | | | 6220-0243/001 | | | | |
| 6220-0244 | | | | 22 | 18 | 58,5 | 160 | | | 0,75 | 6220-0244/001 | 6000-0012 | 6×6×14 | |
| 6220-0245 | | | | | | 60* | | | | | 0,77 | | | 6220-0245/001 |

Издание официальное

Перепечатка воспрещена



Продолжение табл. 1

Размеры в мм

| Обозначение оформки | Приме- няе- мость | Исполнение | Обозначе- ние корпуса | d | l | l ₁ | L | D | D ₁ | Масса, кг, не более | Поз. 1 Корпус Кол. 1 | Поз. 2 Валы ГОСТ 13042-83 Кол. 1 | Поз. 3 Цилиндр ГОСТ 2300-78 Кол. 1 | Обозначения деталей | |
|------------------------|-------------------------|------------|--------------------------|------|-----|----------------|------|---------------|----------------|---------------------------|----------------------------|---|---|---------------------|---------------|
| | | | | | | | | | | | | | | | |
| 6220-0246 | | 1 | Морзе 4 | 22 | 36 | 58,5 | 180 | 36 | — | 0,74 | 6220-0246/001 | 6000-0012 | 6×6×32 | | |
| 6220-0247 | | | | | | 60* | | | | | 0,76 | | | 6220-0247/001 | |
| 6220-0248 | | | | 27 | 22 | 58,5 | 170 | 40 | | 0,81 | 6220-0248/001 | 6000-0013 | 7×7×16 | | |
| 6220-0249 | | | | | | 60* | | | | | | | | 0,82 | 6220-0249/001 |
| 6220-0251 | | | | 45 | 27 | 58,5 | 190 | 46 | | 0,88 | 6220-0251/001 | 6000-0014 | 7×7×40 | | |
| 6220-0252 | | | | | | 60* | | | | | | | | 0,89 | 6220-0252/001 |
| 6220-0253 | | | | 26 | 32 | 58,5 | 170 | 46 | | 0,91 | 6220-0253/001 | 6000-0014 | 8×7×20 | | |
| 6220-0254 | | | | | | 60* | | | | | | | | 0,92 | 6220-0254/001 |
| 6220-0255 | | | | 60 | 32 | 58,5 | 210 | 46 | | 1,22 | 6220-0255/001 | 6000-0014 | 8×7×56 | | |
| 6220-0256 | | | | | | 60* | | | | | | | | 1,23 | 6220-0256/001 |
| 6220-0257 | | | | 16 | 16 | 63,5 | 190 | 36 | | 1,39 | 6220-0257/001 | 6000-0011 | 4×4×10 | | |
| 6220-0258 | | | | | | 75* | | | | | | | | 1,40 | 6220-0258/001 |
| 6220-0259 | | | | 18 | 22 | 63,5 | 210 | 44,7 | | 1,41 | 6220-0259/001 | 6000-0012 | 6×6×14 | | |
| 6220-0261 | | | | | | 75* | | | | | | | | 1,42 | 6220-0261/001 |
| 6220-0262 | | | | 36 | 22 | 63,5 | 200 | 40 | | 1,48 | 6220-0262/001 | 6000-0015 | 7×7×16 | | |
| 6220-0263 | | | | | | 75* | | | | | | | | 1,49 | 6220-0263/001 |
| 6220-0264 | | 27 | 27 | 63,5 | 220 | 46 | 1,56 | 6220-0264/001 | 6000-0013 | 7×7×40 | | | | | |
| 6220-0265 | | | | 75* | | | | | | | 1,57 | 6220-0265/001 | | | |
| 6220-0266 | | 45 | 32 | 63,5 | 210 | 46 | 1,62 | 6220-0266/001 | 6000-0014 | 8×7×20 | | | | | |
| 6220-0267 | | | | 75* | | | | | | | 1,63 | 6220-0267/001 | | | |
| 6220-0268 | | 26 | 32 | 63,5 | 240 | 56 | 1,78 | 6220-0268/001 | 6000-0015 | 10×8×22 | | | | | |
| 6220-0269 | | | | 75* | | | | | | | 1,79 | 6220-0269/001 | | | |
| 6220-0271 | | 60 | 27 | 63,5 | 260 | 40 | 1,95 | 6220-0271/001 | 6000-0013 | 7×7×16 | | | | | |
| 6220-0272 | | | | 75* | | | | | | | 1,96 | 6220-0272/001 | | | |
| 6220-0273 | | 28 | 40 | 63,5 | 280 | 46 | 1,95 | 6220-0273/001 | 6000-0015 | 10×8×56 | | | | | |
| 6220-0274 | | | | 75* | | | | | | | 1,96 | 6220-0274/001 | | | |
| 6220-0275 | | 60 | 27 | 63,5 | 270 | 56 | 2,11 | 6220-0275/001 | 6000-0015 | 10×8×56 | | | | | |
| 6220-0276 | | | | 75* | | | | | | | 2,13 | 6220-0276/001 | | | |
| 6220-0277 | | 22 | 40 | 57 | 260 | 40 | 4,07 | 6220-0277/001 | 6000-0013 | 7×7×40 | | | | | |
| 6220-0278 | | | | 85* | | | | | | | 4,03 | 6220-0278/001 | | | |
| 6220-0279 | | 45 | 32 | 57 | 260 | 46 | 4,14 | 6220-0279/001 | 6000-0014 | 8×7×20 | | | | | |
| 6220-0281 | | | | 85* | | | | | | | 4,11 | 6220-0281/001 | | | |
| 6220-0282 | | 26 | 40 | 57 | 270 | 56 | 4,17 | 6220-0282/001 | 6000-0015 | 10×8×22 | | | | | |
| 6220-0283 | | | | 85* | | | | | | | 4,14 | 6220-0283/001 | | | |
| 6220-0284 | | 60 | 27 | 57 | 270 | 46 | 4,37 | 6220-0284/001 | 6000-0013 | 7×7×16 | | | | | |
| 6220-0285 | | | | 85* | | | | | | | 4,41 | 6220-0285/001 | | | |
| 6220-0286 | | 40 | 28 | 57 | 270 | 56 | 4,52 | 6220-0286/001 | 6000-0015 | 10×8×22 | | | | | |
| 6220-0287 | | | | 85* | | | | | | | 4,47 | 6220-0287/001 | | | |

| Обозначение оправки | Применимость | Исполнение | Обозначение конуса | d | l | l_1 | L | D | D_1 | Масса, кг, не более | Поз. 1 | Поз. 2 | Поз. 3 |
|---------------------|--------------|------------|--------------------|-----|-----|---------------|-----|------|-------|---------------------|---------------|---------------------------|-----------------------------|
| | | | | | | | | | | | Конус Кол. 1 | Винт ГОСТ 13039-83 Кол. 1 | Шпонка ГОСТ 23360-78 Кол. 1 |
| Обозначение деталей | | | | | | | | | | | | | |
| 6220-0288 | | 2 | Морзе 6 | 40 | 60 | 57 | 300 | 56 | 63,8 | 4,67 | 6220-0288/001 | 6000-0015 | 10×8×56 |
| 6220-0289 | 85° | | | | | 6220-0289/001 | | | | | | | |
| 6221-0036 | | | Метрический 80 | 32 | 60 | 61 | 280 | 46 | 80,4 | 6,93 | 6221-0036/001 | 6000-0014 | 8×7×20 |
| 6221-0037 | 100° | | | | | 6221-0037/001 | | | | | | | |
| 6221-0038 | 64 | | | | | 310 | 46 | 80,4 | 7,12 | 6221-0038/001 | | | |
| 6221-0039 | 100° | | | | | | | | | 6221-0039/001 | | | |
| 6221-0041 | 64 | | | | | 280 | 56 | 80,4 | 7,19 | 6221-0041/001 | 6000-0015 | | 10×8×22 |
| 6221-0042 | 100° | | | | | | | | | 6221-0042/001 | | | |
| 6221-0043 | 64 | | | | | 310 | 56 | 80,4 | 7,33 | 6221-0043/001 | | | |
| 6221-0044 | 100° | | | | | | | | | 6221-0044/001 | 10×8×56 | | |

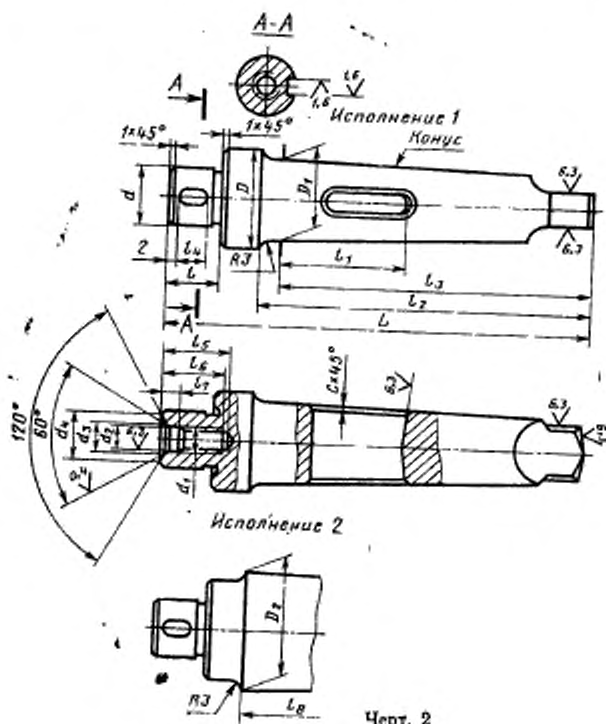
* Размеры для станков, выпущенных до 1974 г.

Пример условного обозначения оправки с конусом Морзе 4, размерами $d=16$ мм, $l=16$ мм и $l_1=58,5$ мм:

Оправка 6220-0239 ГОСТ 13042—83

2.1. Маркировать: обозначение оправки и товарный знак предприятия-изготовителя.

3. Конструкция и размеры корпусов должны соответствовать указанным на черт. 2 и в табл. 2.



Черт. 2

Размеры в мм

| Обозначение жоргуз | Испол- нение | Обозначение колпачка | d | l | l ₁ | L | D | D ₁ | D ₂ | d ₁ | d ₂ | d ₃ | h ₁ | h ₂ | h ₃ | h ₄ | h ₅ | h ₆ | r | Масса, кг, не более |
|-----------------------|-----------------|-------------------------|----|----|----------------|-----|--------|----------------|----------------|----------------|----------------|----------------|----------------|----------------|----------------|----------------|----------------|----------------|-----|---------------------------|
| 6220-0239/001 | | | | 16 | 58,5 | 160 | | | | M8 | 8,5 | 10,5 | | | | 10 | | | | 0,63 |
| 6220-0241/001 | | | 16 | | 60,0 | | | | | | | 11,2 | | | | 20 | 18 | 4,5 | | 0,64 |
| 6220-0242/001 | | | | 28 | 58,5 | 175 | | | | | | | | | | 22 | | | | 0,69 |
| 6220-0243/001 | | | | | 60,0 | | 36 | | | | | | | | | | | | | 0,71 |
| 6220-0244/001 | | | | 18 | 58,5 | 160 | | | | | | | | | | 14 | | | | 0,72 |
| 6220-0245/001 | | | 22 | | 60,0 | | | | | M10 | 10,5 | 12,5 | 13,2 | | | 22 | 20 | 4,5 | | 0,74 |
| 6220-0246/001 | | | | 36 | 58,5 | 180 | | | | | | | | | | 32 | | | | 0,71 |
| 6220-0247/001 | 1 | 4 | | | 60,0 | | 31,267 | | | | | | 128,117,5 | | | | | | 1,0 | 0,72 |
| 6220-0248/001 | | | | 22 | 58,5 | 170 | | | | | | | | | | 16 | | | | 0,76 |
| 6220-0249/001 | | | 27 | | 60,0 | | 40 | | | M12 | 13,0 | 15,0 | 17,0 | | | 21 | 23 | 6,0 | | 0,77 |
| 6220-0251/001 | | | | 45 | 58,5 | 190 | | | | | | | | | | 40 | | | | 0,82 |
| 6220-0252/001 | | | | | 60,0 | | | | | | | | | | | | | | | 0,83 |
| 6220-0253/001 | | | | 26 | 58,5 | 170 | | | | | | | | | | 20 | | | | 0,82 |
| 6220-0254/001 | | | 32 | | 60,0 | | 46 | | | M16 | 17,0 | 20,0 | 22,0 | | | 32 | 29 | 8,0 | | 0,81 |
| 6220-0255/001 | | Норве | | 60 | 58,5 | 210 | | | | | | | | | | 56 | | | | 1,09 |
| 6220-0256/001 | | | | | 60,0 | | | | | | | | | | | | | | | 1,11 |
| 6220-0257/001 | | | 16 | 16 | 63,5 | | | | | | | | | | | 10 | 20 | 18 | 4,5 | 1,38 |
| 6220-0258/001 | | | | | 75,0 | | | | | | | | | | | | | | | 1,39 |
| 6220-0259/001 | | | | 18 | 63,5 | 190 | | | | | | | | | | 14 | | | | 1,38 |
| 6220-0261/001 | | | 22 | | 75,0 | | 36 | | | M10 | 10,5 | 12,5 | 13,2 | | | 22 | 20 | 4,5 | | 1,39 |
| 6220-0262/001 | | | | 36 | 63,5 | 210 | | | | | | | | | | | | | | 1,45 |
| 6220-0263/001 | | | | | 75,0 | | 44,399 | | 44,7 | | | | | | | 32 | | | | 1,46 |
| 6220-0264/001 | 2 | 5 | | | 63,5 | | | | | | | | | | | | | | | 1,6 |
| 6220-0265/001 | | | 27 | | 75,0 | | 40 | | | M12 | 13,0 | 15,0 | 17,0 | | | 16 | | | | 1,51 |
| 6220-0266/001 | | | | 45 | 63,5 | 220 | | | | | | | | | | | 25 | 23 | 6,0 | 1,52 |
| 6220-0268/001 | | | | | 75,0 | | | | | | | | | | | 40 | | | | 1,56 |
| 6220-0269/001 | | | 32 | | 63,5 | | 46 | | | | | | | | | | | | | 1,57 |
| 6220-0271/001 | 1 | | | 26 | 75,0 | 210 | | 44,399 | | M16 | 17,0 | 20,0 | 22,0 | | | 20 | 32 | 29 | 8,0 | 1,67 |
| | | | | 60 | 63,5 | 240 | | | | | | | | | | 56 | | | | 1,68 |
| | | | | | | | | | | | | | | | | | | | | 1,82 |

Размеры в мм

| Обозначение корпуса | Исполнение | Обозначение корпуса | d | l | l ₁ | L | D | D ₁ | D ₂ | d ₃ | d ₄ | d ₅ | d ₆ | t ₁ | t ₂ | t ₃ | t ₄ | t ₅ | t ₆ | t ₇ | t ₈ | Масса, кг, не более | | | | | | | | | | | | | | | | | | | | |
|---------------------|------------|---------------------|------|------|----------------|-----|----|----------------|----------------|----------------|----------------|----------------|----------------|----------------|----------------|----------------|----------------|----------------|----------------|----------------|----------------|---------------------|------|--|------|------|--|--|--|--|--|--|--|--|--|--|--|--|--|------|------|------|
| 6220-0272/001 | 1 | 5 | 32 | 60 | 75,0 | 240 | 46 | 44,399 | | M16 | 17,0 | 20,0 | 22,0 | 56 | 32 | 29 | 8,0 | | | | | 1,83 | | | | | | | | | | | | | | | | | | | | |
| 6220-0273/001 | | | 28 | 63,5 | 210 | | | | | | | | | | | | | | | | | | | | 1,75 | | | | | | | | | | | | | | | | | |
| 6220-0274/001 | | | 40 | 75,0 | 240 | 56 | | | | | | | | M20 | 21,0 | 26,0 | 30,0 | 22 | 38 | 10,0 | | | | | 1,6 | | | | | | | | | | | | | | | | | |
| 6220-0275/001 | | | 60 | 63,5 | 240 | | | | | | | | | | | | | 56 | | | | | | | | 1,76 | | | | | | | | | | | | | | | | |
| 6220-0276/001 | | | 75,0 | 75,0 | | | | | | | | | | | | | | | | | | | | | | 1,89 | | | | | | | | | | | | | | | | |
| 6220-0277/001 | 2 | 6 | 27 | 22 | 57,0 | 260 | 46 | 63,348 | 63,8 | M12 | 13,0 | 15,0 | 17,0 | 20 | 32 | 29 | 8,0 | 210,0 | 210,0 | 210,0 | 218 | 2,0 | 4,03 | | | | | | | | | | | | | | | | | | | |
| 6220-0278/001 | | | | 45 | 85,0 | 280 | | | | | | | | | | | | | | | | | | | | | | | | | | | | | | | | | | | 4,02 | |
| 6220-0279/001 | | | | 26 | 57,0 | 260 | | | | | | | | | | | | | | | | | | | | | | | | | | | | | | | | | | | | 3,99 |
| 6220-0280/001 | | | | 60 | 85,0 | 300 | | | | | | | | | | | | | | | | | | | | | | | | | | | | | | | | | | | | 4,08 |
| 6220-0281/001 | | | | 40 | 57,0 | 270 | | | | | | | | | | | | | | | | | | | | | | | | | | | | | | | | | | | | 4,05 |
| 6220-0282/001 | | | | 28 | 85,0 | 300 | | | | | | | | | | | | | | | | | | | | | | | | | | | | | | | | | | | | 4,06 |
| 6220-0283/001 | | | | 60 | 57,0 | 270 | | | | | | | | | | | | | | | | | | | | | | | | | | | | | | | | | | | | 4,24 |
| 6220-0284/001 | | | | 40 | 85,0 | 300 | | | | | | | | | | | | | | | | | | | | | | | | | | | | | | | | | | | | 4,31 |
| 6220-0285/001 | | | | 26 | 57,0 | 270 | | | | | | | | | | | | | | | | | | | | | | | | | | | | | | | | | | | | 4,32 |
| 6220-0286/001 | | | | 60 | 85,0 | 300 | | | | | | | | | | | | | | | | | | | | | | | | | | | | | | | | | | | | 4,27 |
| 6220-0287/001 | 40 | 57,0 | 270 | | | | | | | | | | | | | | | | | | | 4,45 | | | | | | | | | | | | | | | | | | | | |
| 6220-0288/001 | 28 | 85,0 | 300 | | | | | | | | | | | | | | | | | | | 4,41 | | | | | | | | | | | | | | | | | | | | |
| 6220-0289/001 | 60 | 57,0 | 270 | | | | | | | | | | | | | | | | | | | 6,84 | | | | | | | | | | | | | | | | | | | | |
| 6221-0036/001 | 80 | 80 | 32 | 26 | 64,0 | 280 | 46 | 80,000 | 80,4 | M16 | 17,0 | 20,0 | 22,0 | 20 | 32 | 29 | 8,0 | 220,0 | 220,0 | 220,0 | 2,5 | 7,09 | | | | | | | | | | | | | | | | | | | | |
| 6221-0037/001 | | | | 60 | 100,0 | 310 | | | | | | | | | | | | | | | | | | | | | | | | | | | | | | | | | | 6,99 | | |
| 6221-0038/001 | | | | 28 | 64,0 | 280 | | | | | | | | | | | | | | | | | | | | | | | | | | | | | | | | | | | 6,94 | |
| 6221-0039/001 | | | | 60 | 100,0 | 310 | | | | | | | | | | | | | | | | | | | | | | | | | | | | | | | | | | | 7,09 | |
| 6221-0041/001 | | | | 40 | 64,0 | 280 | | | | | | | | | | | | | | | | | | | | | | | | | | | | | | | | | | | 6,94 | |
| 6221-0042/001 | | | | 26 | 100,0 | 310 | | | | | | | | | | | | | | | | | | | | | | | | | | | | | | | | | | | 7,11 | |
| 6221-0043/001 | | | | 60 | 64,0 | 310 | | | | | | | | | | | | | | | | | | | | | | | | | | | | | | | | | | | 7,04 | |
| 6221-0044/001 | | | | 40 | 100,0 | 310 | | | | | | | | | | | | | | | | | | | | | | | | | | | | | | | | | | | 7,04 | |

Пример условного обозначения корпуса с конусом Морзе 4, размерами $d=16$ мм, $l=16$ мм и $l_1=58,5$ мм:
Корпус 6220-0239/001 ГОСТ 13042—83

- 3.1. Размеры и технические требования к концам оправок — по ГОСТ 24644—81.
 - 3.2. Размеры шпоночного паза — по ГОСТ 9472—70.
 - 3.3. Канавки для выхода шлифовального круга — по ГОСТ 8820—69.
 - 3.4. Резьба метрическая — по ГОСТ 24705—81. Поле допуска резьбы — 7H по ГОСТ 16093—81.
 - 3.5. Центровые отверстия — формы А по ГОСТ 14034—74.
 - 3.6. Параметр шероховатости поверхностей канавок и фасок по ГОСТ 2789—73 должен быть не более Ra 3,2 мкм.
 - 3.7. Покрытие — Хим. Окс. прм. по ГОСТ 9.073—77, кроме конусной поверхности хвостовика, поверхности d и торца.
 - 3.8. Технические требования — по ГОСТ 17166—71.
-