

Сборочные единицы и детали трубопроводов
КОЛЕНА С УГЛОМ 90° С ФЛАНЦАМИ
И ОПОРОЙ

НА P_y св. 10 до 100 МПа
(св. 100 до 1000 кгс/см²)

Конструкция и размеры

Assembly units and pipeline parts.
Abutment and flanged elbow bends
for $P_{ном}$ 9,81—98,1 МПа (100—1000 кг/см²).
Construction and dimensions

ГОСТ
22795—83

ОКП 36 4700

Дата введения 01.01.85

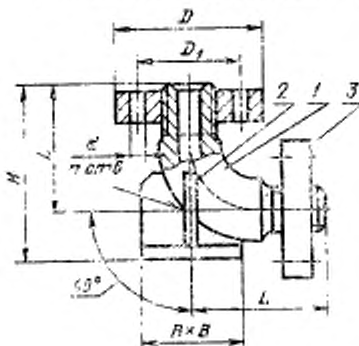
1. Настоящий стандарт распространяется на колена с углом 90° с резьбовыми фланцами и опорой для трубопроводов с линзовым уплотнением, применяемых на предприятиях отраслей нефтехимической промышленности и для производства минеральных удобрений, на P_y св. 10 до 100 МПа (св. 100 до 1000 кгс/см²) и D_y от 40 до 200 мм при температуре среды от минус 50 до плюс 510 °С.

2. Конструкция и размеры колен должны соответствовать указанным на чертеже и в таблице.

3. Конструкция и размеры опор — по ГОСТ 22797—83.

4. Присоединительные резьбовые концы — по ГОСТ 9400—81.

5. Технические требования — по ГОСТ 22790—89.



1 — колено по ГОСТ 22794—83; 2 — опора по ГОСТ 22797—83; 3 — фланец по ГОСТ 9399—81

Издание официальное

Настоящий стандарт не может быть полностью или частично воспроизведен, тиражирован и распространен без разрешения Госстандарта СССР

Размеры в мм

Условный проход D_y	Исполнение детали	D	D_1	d	n	L	B	H		Масса колеса с фланцами и опорой, кг, не более	
								Номинал.	Пред. откл.		
40	2	165	115	24	6	150	100	210	+4 -8	15,0	
	3									15,8	
50	4	200	145	29		170	120	240		29,8	
	2					24,5					
65	4	225	170	33		200	140	275		43,0	
	2									40,3	
	3	245	185	36		235	160	325		58,9	
	4	260	195					335		100,7	
80	1	245	185	33		290	200	405		325	54,1
	2	260	195	36						335	62,8
	3	290	220	39		8	235	170		335	76,3
	4	300	235	123,4							
100	1	260	195	36	6	290	200	405	+6 -12	58,1	
	2	290	220	39						100,8	
	3	300	235	42	290	220	425	114,9			
	4	330	255					157,2			
125	1	300	235	39	8	480	280	590	+8 -16	101,4	
	2	330	255	42						615	341,5
	3	400	305	48	590	615	590	272,8			
	4		315					231,7			
150	1	450	305	55	600	320	730	615	+12 -18	285,6	
	2		315							446,7	
	3	460	360	59	350	750	630,0				
	4	480	380	55			320	730	332,8		
200	1	450	360	55	10	680	370	850	515,7		
	2	480	380	59					798,1		

Пример условного обозначения колена с опорой и фланцами исполнения 4, с углом 90° , D_y 65 мм, на условное давление P_y 100 МПа согласно табл. 1 ГОСТ 22790—89, из стали марки 20Х3МВФ:

Колено с опорой 4—65—100—20Х3МВФ—ГОСТ 22795—83

ИНФОРМАЦИОННЫЕ ДАННЫЕ

1. РАЗРАБОТАН И ВНЕСЕН Министерством химического и нефтяного машиностроения

РАЗРАБОТЧИКИ

Б. И. Вагайцев (руководитель темы); М. И. Миль; Е. Я. Нейман; А. П. Корчагин, канд. техн. наук; А. Д. Головнев

2. УТВЕРЖДЕН И ВВЕДЕН В ДЕЙСТВИЕ Постановлением Государственного комитета СССР по стандартам от 25.11.83 № 5518

3. Срок проверки — 1993 г.

4. ВЗАМЕН ГОСТ 22795—77

5. ССЫЛОЧНЫЕ НОРМАТИВНО-ТЕХНИЧЕСКИЕ ДОКУМЕНТЫ

Обозначение НТД, на который дана ссылка	Номер пункта
ГОСТ 9399—81	2
ГОСТ 9400—81	4
ГОСТ 22790—89	5
ГОСТ 22794—83	2
ГОСТ 22795—83	2
ГОСТ 22797—83	2, 3

6. Переиздание (июль 1991 г.) с Изменением № 1, утвержденным в декабре 1988 г.

7. Ограничение срока действия снято Постановлением Государственного комитета СССР по стандартам от 23.12.88 № 4515