

**ШАРНИРЫ УНИВЕРСАЛЬНЫЕ
С ВКЛАДЫШАМИ СКОЛЬЖЕНИЯ
ДЛЯ ПРОКАТНОГО ОБОРУДОВАНИЯ**

ОСНОВНЫЕ РАЗМЕРЫ. ОБЩИЕ ТЕХНИЧЕСКИЕ ТРЕБОВАНИЯ

Издание официальное

**ШАРНИРЫ УНИВЕРСАЛЬНЫЕ С ВКЛАДЫШАМИ
СКОЛЬЖЕНИЯ ДЛЯ ПРОКАТНОГО ОБОРУДОВАНИЯ**
**ГОСТ
8059—83**
Основные размеры. Общие технические требования

 Universal joints with sliding liners for rolling-mill equipment.
Main dimensions and general. Technical requirements

ОКСТУ 3137

Дата введения 01.01.85

Настоящий стандарт распространяется на универсальные шарниры с вкладышами скольжения (далее в тексте — шарниры), применяемые для передачи вращения от привода через шпиндели к валкам рабочих клетей и другим рабочим органам машин прокатного оборудования.

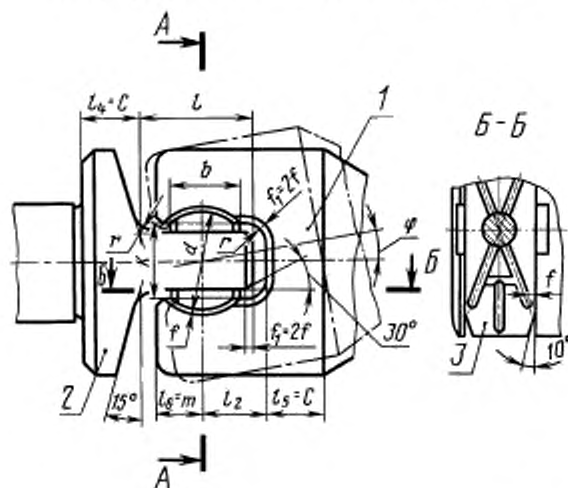
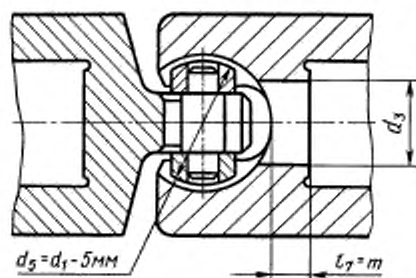
1. ОСНОВНЫЕ РАЗМЕРЫ

1.1. Устанавливаются следующие исполнения шарниров:

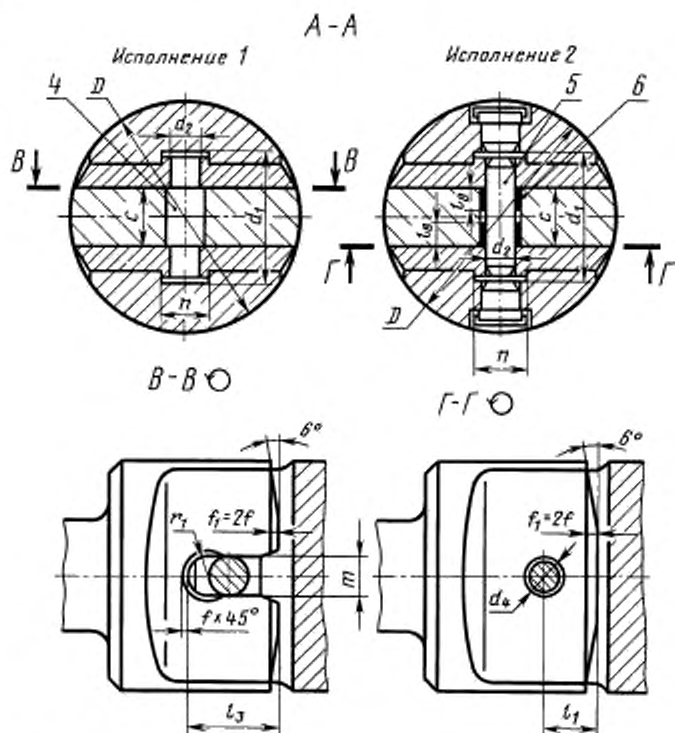
- 1 — лопасть с вилкой соединяется через камень 4;
- 2 — лопасть с вилкой соединяется через палец 5.

 1.2. Угол перекоса осей лопасти и вилки в шарнире относительно друг друга не должен быть более 6° .

1.3. Основные размеры шарниров должны соответствовать указанным на черт. 1 и в табл. 1.

Шарнир с цельноковаными вилкой и лопастью

Шарнир с насадными вилкой и лопастью


Черт. 1



1 — вилка; 2 — лопасть; 3 — вкладыш; 4 — камень; 5 — палец; 6 — шулка

Черт. 1 (продолжение)

Примечание. Размеры l_4 и l_5 для насадных лопасти и вилки не устанавливаются.

Таблица 1

мм																
D	d	d_1	d_2	d_3 , не более	b	C	K	l_1 , не менее	L_1	l_2 , не менее	l_3 , не менее	m	n	r	r_1 , не менее	f
200	90	108	25	80	60	52	68	100	45	58	82	40	45	22,5	17,5	3,0
210	95	115	30		62	55	70	105		60						
220	100	120		90	65		60	75	110	65	90	100	50	55	27,5	
230	105	125	68		75	80		115	125	70						
240	110	130	95	72			65				85	125	55	70	100	50
250	115	135	100	75	75	90		130	65	80						
260	120	145	105	78			88				75	100	150	65	85	115
280	130	155	40	110	70	95		145	65	80						
300	135	160		115			92				80	105	160	70	88	120
320	145	170	45	125	105	115	170	75	95	130						
340	155	185		135							105	120	135	180	80	100
360	165	195	50	140	110	125	195	85	110	145	75					
380	175	205		145								120	105	135	205	90
400	185	220	55	160	130	140	215	95	125	180	85	85				
420	190	225		165									130	110	140	215

мм

D	d	d_1	d_2	d_3 , не более	b	c	K	l_1 , не менее	L_1	l_2 , не менее	l_3 , не менее	m	n	r	r_1 , не менее	f
450	205	240	60	180	140	120	150	230	100	130	185	90	100	50,0	40,0	6,0
480	220	260	65	190	150	125	160	245	110	140	190		105	55,0		45,0
500	230	270		195	155	130	165	250		95	110	80,0	110	60,0	8,0	
530	240	280	70	200	165	135	175	270	120	155	205	100	115	65,0	50,0	8,0
560	260	305	75	220	175	145	185	285	125	160	220	110	125	70,0	55,0	9,0
600	280	325	80	235	185	155	200	305	135	170	230	115	130	75,0	60,0	9,0
630	290	340	85	250	195	165	210	320	140	180	250	120	140	80,0		
670	310	360	90	265	210	175	225	340	150	195	265	130	145	85,0	65,0	10,0
710	320	380	100	285	220	185	240	360	160	205	280	135	155	90,0		
750	340	400	110	295	235	195	250	385	170	220	300	145	165	95,0	70,0	12,0
800	360	430	120	315	250	210	265	410	180	235	315	155	175	100,0		
850	390	460		335	265	220	280	430	190	245	325	160	185	95,0	75,0	14,0
900	410	480	130	360	280	230	300	455	200	255	345	170	200	110,0		
950	440	510		375	300	240	315	490	215	270	380	180	210	115,0	85,0	15,0
1000	460	540	140	395	315	260	330	515	225	290	400	190	220	120,0		
1030	480	560		410	325		340	530	235	295	410	195	230	125,0	90,0	
1060		570	415	330	270	350	540	240	305	200						
1090	500	590	150	430	340	280	360	555	245	315	425	210	240	130,0	95,0	16,0
1120	515	610		440	350	290	370	570	250	320	430	215	245			
1150	530	630	160	450	360	300	380	590	260	335	450	220	250	140,0	110,0	18,0
1180	545	650		465	370		390	600	265		455	225	260	270		
1220	560	670	170	485	380	315	405	625	275	350	470	230	270	150,0	115,0	20,0
1250	580	690		490	390	320	415	635	280	355	490	240				
1280			500	400	330	425	650	290	365	500	245	280				
1320	600	710	180	525	415	340	440	675	300	380	515	250	290	160,0	125,0	22,0
1360	615	730		545	425	350	455	695	310	390	530	260	300			
1400	650	760	190	555	440	360	465	720	320	405	550	270	310	170,0	135,0	
1450	670	790		576	455	380	480	740	330	420	565	280	320			
1500	690	810	200	600	470	390	500	770	340	435	590	290	330	180,0		
1550	710	840		615	485	400	515	785	350	445	605	300	340			
1600	730	860	220	635	500	410	530	815	360	460	620	310	350	180,0		

Допускается в насадных вилках с размером $D \leq 500$ мм (черт. 1 и табл. 1) центровое отверстие размером d_3 не выполнять.

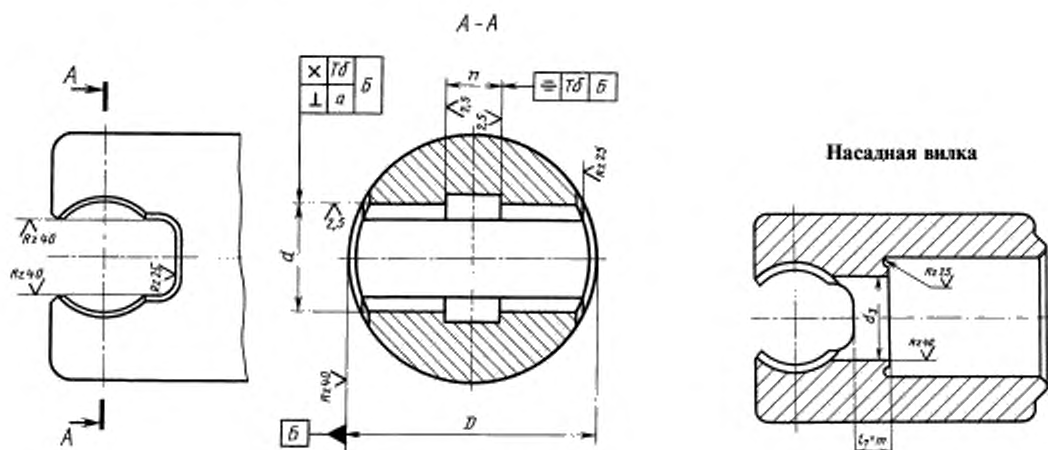
1.4. Размеры d_4 и l_8 втулок b (черт. 1) — по первому ряду основных размеров ГОСТ 1978.

2. ОБЩИЕ ТЕХНИЧЕСКИЕ ТРЕБОВАНИЯ

2.1. Шарниры должны изготавливаться в соответствии с требованиями настоящего стандарта, по рабочим чертежам, утвержденным в установленном порядке.

2.2. Насадная вилка (черт. 2) и камень (черт. 3) должны иметь круглые проточки.

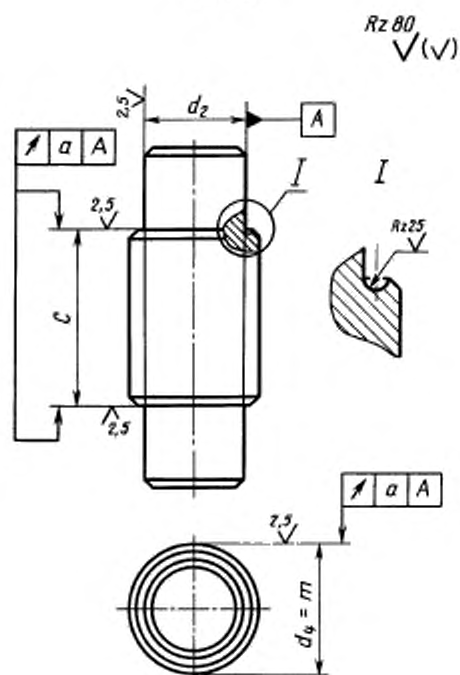
Цельнокованая вилка



Черт. 2

Примечание. Шероховатость и предельные отклонения формы и расположения поверхностей для цельнокованой вилки также относятся и к насадной вилке.

Камень



Черт. 3

2.3. В элементах шарниров должны быть предусмотрены пути подвода смазки и смазочные канавки.

2.4. Размеры подвижных соединений в шарнирах должны выполняться по посадкам:

размер $d \dots \frac{H9}{e9}$

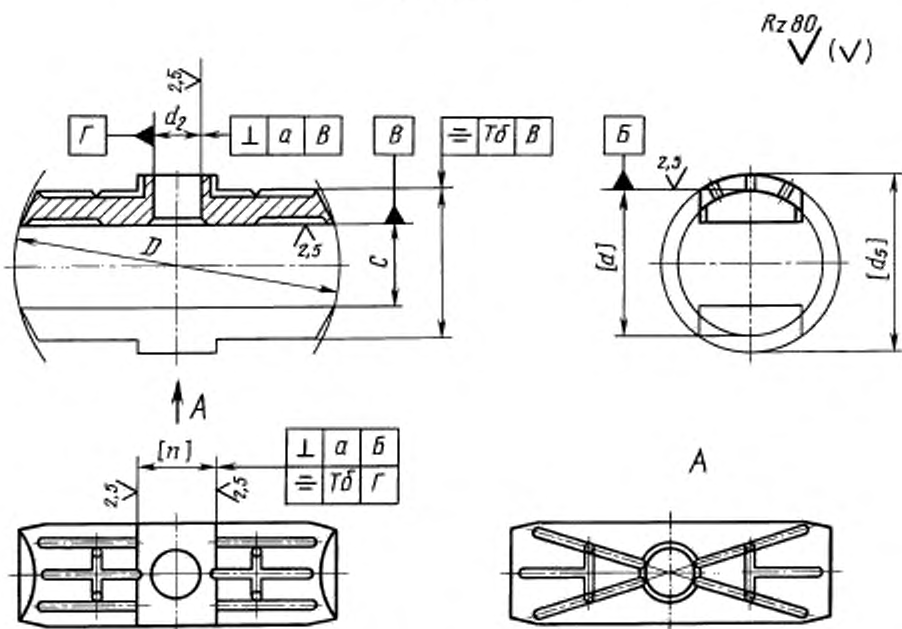
размеры $d_2, m, n \dots \frac{H9}{e8}$

размер $c \dots \frac{H9}{f9}$

На камне размер C (черт. 3) должен выполняться с отклонением в 12.

2.5. Вкладыши (черт. 4) по размерам в квадратных скобках следует обрабатывать попарно, маркировать одним порядковым номером и применять совместно.

Вкладыш



Черт. 4

2.6. Шероховатость и допуски расположения поверхностей элементов и деталей шарниров должны соответствовать указанным на черт. 2—7 и в табл. 2.

Допускается в шарнирах с размером $D \geq 1150$ мм поверхности по размеру m в лопасти с прорезью (черт. 5) выполнять с шероховатостью $Rz \leq 25$ мкм.

2.7. Пятна контакта рабочих поверхностей вкладыша с поверхностями сопрягаемых деталей должны быть расположены по всей поверхности прилегания и должны составлять не менее 70 % площади этих поверхностей.

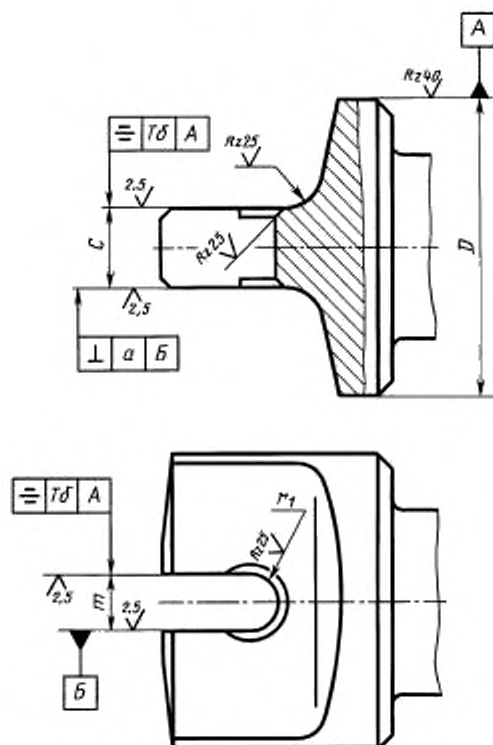
2.8. Наружные нерабочие поверхности деталей (элементов) шарнира должны иметь лакокрасочное покрытие красного цвета. Обозначение покрытий, класс покрытий и условия эксплуатации — по ГОСТ 9.032.

2.9. Срок службы деталей (элементов) шарниров, за исключением вкладышей, до наступления предельного состояния — не менее 12 мес.

Срок службы вкладышей устанавливается в технической документации на эксплуатацию конкретного вида оборудования.

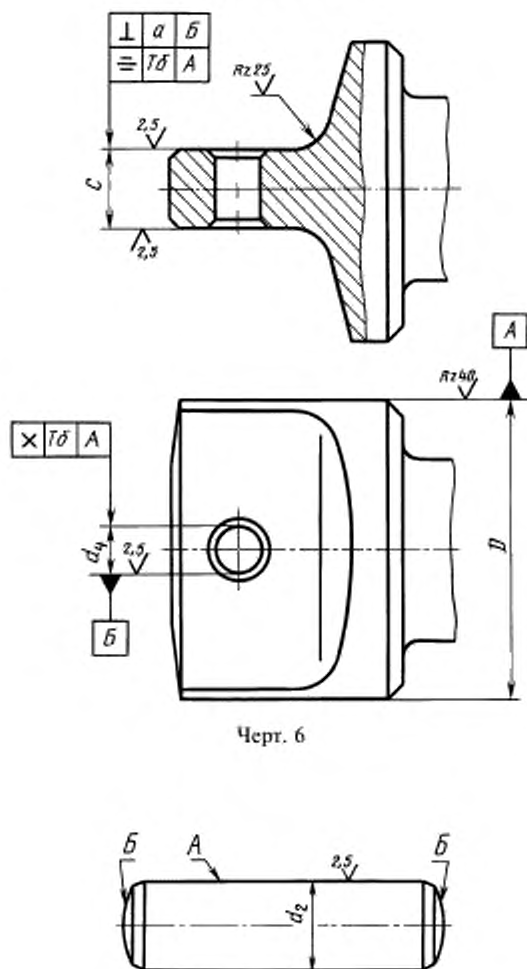
2.10. Нагрузочная способность шарниров характеризуется допускаемыми крутящими моментами $[M_{кр}]$ и $[M_{кр экв}]$ соответственно исходя из условий соблюдения статической и усталостной прочности. Значения допускаемых крутящих моментов определяют по приложению 1.

Лопасть с прорезью



Черт. 5

Лопасть с отверстием



Черт. 6

Черт. 7

Таблица 2

Диаметр шарнира D	мм			
	Допуск перпендикулярности	Допуск торцевого или радиального биения	Допуск пересечения осей	Допуск симметричности
	a		T_6	
От 200 до 400	0,05			0,10
Св. 400 » 800	0,05			0,12
» 800 » 1200	0,10			0,16
» 1200 » 1600	0,10			0,20

2.11. Выбор шарнира из параметрического ряда производят исходя из условий:

$$M_{кр \max} \leq [M_{кр}],$$

$$M_{кр экв} \leq [M_{кр экв}],$$

где $M_{кр \max}$ — действующий максимальный крутящий момент;
 $M_{кр экв}$ — крутящий момент, эквивалентный всему спектру действующих за расчетный срок службы переменных крутящих моментов. Значение $M_{кр экв}$ определяют по приложению 2;
 $[M_{кр}]$ и $[M_{кр экв}]$ — соответственно, максимальный и эквивалентный допускаемые крутящие моменты шарнира.

2.12. Детали шарниров должны изготавливаться из следующих материалов:

вилка, лопасть — из стали с механическими свойствами не ниже КП 315(32) по ГОСТ 8479;
 вкладыш, втулка — из бронзы с механическими свойствами не ниже, чем у марки БрА10ЖЗМц2 по ГОСТ 493;

камень, палец — из стали с механическими свойствами не ниже КП 275(28) по ГОСТ 8479.

(Измененная редакция, Изм. № 1).

2.13. Поковки деталей шарниров должны соответствовать требованиям ГОСТ 8479.

2.14. **(Исключен, Изм. № 1).**

2.15. Палец (черт. 7) должен иметь на поверхностях А и Б твердость не ниже 40 HRC.

2.16. Поверхность вилки по размеру d (черт. 3) и лопасти по размеру C (черт. 5, 6) следует упрочнять, например, пластическим деформированием.

Упрочнение этих поверхностей методом поверхностной закалки не допускается.

2.17. При эксплуатации шарнира разрешается переточка вилки по размеру d до величины $1,1 d$.

ПРИЛОЖЕНИЕ 1
Рекомендуемое

НАГРУЗОЧНАЯ СПОСОБНОСТЬ УНИВЕРСАЛЬНЫХ ШАРНИРОВ С ВКЛАДЫШАМИ СКОЛЬЖЕНИЯ

1. Нагрузочную способность универсального шарнира с вкладышами скольжения принимают, соблюдая требования п. 2.11 стандарта, по наименьшему из значений допускаемых крутящих моментов, определенных для лопасти и вилки одного типоразмера, т.е. по нагрузочной способности слабого элемента универсального шарнира.

2. В таблице приведены значения допускаемых крутящих моментов лопасти и вилки, рассчитанные для универсальных шарниров с вкладышами скольжения исполнения 1 при следующих исходных данных:

основные размеры — по табл. 1;

материал — сталь 50, $\sigma_1 = 320$ МПа, $\sigma_{-1} = 250$ МПа для образца $\varnothing 10$ мм;

режим нагружения — реверсивный, без воздействия воды или другой жидкой среды, вызывающей коррозию;

коэффициенты запаса прочности:

1,5 — по отношению к пределу текучести материала,

2,0 — по отношению к пределу выносливости материала

кН·м

Диаметр шарнира D , мм	Допускаемый максимальный крутящий момент		Допускаемый эквивалентный крутящий момент	
	для лопасти	для вилки	для лопасти	для вилки
	$[M_{кр}^{\lambda}]$	$[M_{кр}^{\nu}]$	$[M_{кр экв}^{\lambda}]$	$[M_{кр экв}^{\nu}]$
200	17	12	11	8
210	19	14	12	10
220	22	17	14	11
230	25	19	16	13

кН·м

Диаметр шарнира D , мм	Допускаемый максимальный крутящий момент		Допускаемый эквивалентный крутящий момент	
	для лопасти	для вилки	для лопасти	для вилки
	$[M_{кр}^a]$	$[M_{кр}^n]$	$[M_{кр экв}^a]$	$[M_{кр экв}^n]$
240	29	22	18	15
250	32	25	21	17
260	37	28	23	19
280	46	35	29	23
300	55	44	36	29
320	69	50	45	35
340	82	60	52	42
360	98	72	62	50
380	115	85	73	58
400	129	98	85	68
420	147	115	98	79
450	180	141	121	97
480	219	172	147	118
500	253	192	166	133
530	296	225	197	159
560	348	265	233	187
600	427	320	286	230
630	497	377	332	266
670	597	456	399	320
710	713	543	475	381
750	843	669	559	449
800	1050	800	679	545
850	1240	924	814	654
900	1440	1110	967	777
950	1700	1330	1140	913
1000	2070	1540	1330	1060
1030	2200	1670	1450	1160
1060	2390	1830	1580	1270
1090	2600	1990	1720	1380
1120	2820	2170	1860	1500
1150	3100	2300	2020	1620
1180	3200	2540	2180	1750
1220	3560	2860	2410	1930
1250	3760	3020	2590	2080
1280	4080	3230	2780	2230
1320	4520	3530	3050	2450
1360	4850	3860	3340	2680
1400	5360	4300	3640	2920
1450	5990	4720	4040	3250
1500	6670	5280	4480	3600
1550	7180	5680	4940	3970
1600	7870	6370	5430	4360

3. При выборе размеров l_1, l_2, l_3 , отличающихся по величине от указанных в табл. 1 настоящего стандарта, применении различных материалов и коэффициентов запаса прочности, отличающихся от указанных в п. 2 данного приложения (обозначениям присвоен индекс i) нагрузочную способность лопасти $[M_{кр_i}^a]$,

$[M_{кр экв_i}^a]$ и вилки $[M_{кр_i}^n]$, $[M_{кр экв_i}^n]$ определяют по следующим формулам:

из условий статической прочности

$$[M_{кр_i}^a] = [M_{кр}^a] \times [1,722 - 0,722 \frac{l_1}{l}] \times [1,973 - 0,973 \frac{l_{3i}}{l_3}] \times \frac{\sigma_{\tau_i}}{\sigma_{\tau_{3i}}} \times \frac{1,5}{n_{\tau_i}}; \quad (1)$$

$$[M_{кр_i}^n] = [M_{кр}^n] \times [1,55 - 0,55 \frac{l_{2i}}{l_2}] \times \frac{\sigma_{\tau_i}}{\sigma_{\tau_{3i}}} \times \frac{1,5}{n_{\tau_i}}; \quad (2)$$

где $[M_{кр}^a]$ и $[M_{кр}^b]$ — допускаемые максимальные крутящие моменты, указанные в таблице;

$1,722 - 0,722 \frac{l_1}{l}$ — коэффициент учета изменения размера l ;

$1,973 - 0,973 \frac{l_{3i}}{l_3}$ — то же размера l_3 ;

$1,55 - 0,55 \frac{l_{2i}}{l_2}$ — то же размера l_2 ;

σ_{-1} — предел текучести материала соответствующего элемента (лопасти или вилки);

$\sigma_{-1_{50}}$ — то же для стали 50;

n_{yl} — коэффициент запаса прочности по отношению к пределу текучести материала соответствующего элемента (лопасти или вилки);

из условий усталостной прочности

$$[M_{кр экв}^a] = \frac{[M_{кр экв}^a]}{3,53 \frac{l_{3i}}{l_3} - 2,53} \times \frac{\sigma_{-1_i}}{\sigma_{-1_{50}}} \times \frac{(K_{\sigma})_{D_{50}}}{(K_{\sigma})_D} \times \frac{2}{n_{y_i}}; \quad (3)$$

$$[M_{кр экв}^b] = [M_{кр экв}^b] \times \frac{4,96}{n_{y_i} \times [(K_{\sigma})_{D_i} + \psi_{\sigma_{D_i}}]} \times \frac{\sigma_{-1_i}}{\sigma_{-1_{50}}}, \quad (4)$$

где $[M_{кр экв}^a]$, $[M_{кр экв}^b]$ — допускаемые эквивалентные крутящие моменты, указанные в таблице;

σ_{-1_i} — предел выносливости материала соответствующего элемента (лопасти или вилки) для образца $\varnothing 10$ мм;

$\sigma_{-1_{50}}$ — то же для стали 50;

$(K_{\sigma})_{D_i} = K_t$ — коэффициент снижения предела выносливости, учитывающий суммарное влияние концентрации напряжений, масштабного фактора, механической обработки поверхности, наличие окалины принимают по ГОСТ 25.504;

$(K_{\sigma})_{D_{50}} = K_{50}$ — то же, для стали 50;

$\psi_{\sigma_{D_i}}$ — коэффициент чувствительности материала к асимметрии цикла напряжений; принимают по ГОСТ 25.504;

n_{y_i} — коэффициент запаса прочности по отношению к пределу выносливости материала соответствующего элемента (лопасти или вилки).

4. Нагрузочную способность универсальных шарниров с вкладышами скольжения рекомендуется повышать за счет применения для слабого элемента (лопасти или вилки) материала с более высокими механическими свойствами.

ОПРЕДЕЛЕНИЕ РАСЧЕТНОГО ЭКВИВАЛЕНТНОГО КРУТЯЩЕГО МОМЕНТА

1. Расчетный крутящий момент $M_{кр экв}$, эквивалентный всему спектру действующих за расчетный срок службы переменных крутящих моментов, определяют по формуле

$$M_{кр экв} = M_{кр max} \cdot K_d, \quad (1)$$

где $M_{кр max}$ — максимальный крутящий момент в спектре действующих нагрузок;

K_d — коэффициент долговечности.

2. Коэффициент долговечности определяют по формулам в зависимости от графика нагружения:

2.1. Ступенчатый график нагружения

$$K_d = \sqrt[9]{\sum_1^a \left(\frac{M_{кр j}}{M_{кр max}}\right)^9 \cdot \frac{z_j}{z_{расч}}} \cdot \sqrt[9]{\frac{z_{расч}}{z_0} \cdot \frac{1}{\sqrt[9]{a}}}. \quad (2)$$

2.2. Непрерывный график нагружения

$$K_d = \sqrt[9]{\frac{1}{z_{расч}} \int_0^{z_{расч}} \left(\frac{M_{кр j}}{M_{кр max}}\right)^9 dz_j} \cdot \sqrt[9]{\frac{z_{расч}}{z_0} \cdot \frac{1}{\sqrt[9]{a}}}. \quad (3)$$

где $M_{кр j}$ — крутящий момент на шпинделе для текущего j -го уровня (ступени) нагружения;

z_j — число циклов нагружения шпинделя крутящим моментом $M_{кр j}$;

$z_{расч}$ — расчетное число циклов нагружения крутящим моментом;

z_0 — базовое число циклов нагружения кручением, соответствующее точке перегиба усталостной кривой (для материалов, у которых кривая усталости имеет горизонтальную ветвь); принимать равным $2 \cdot 10^6$;

a — суммарная мера накопленных повреждений от всех действующих уровней нагружений, корректирующая линейную гипотезу суммирования; принимают по формуле

$$a = 1,35 + 0,5 \text{ Lg } \beta; \quad (4)$$

$$\beta = \frac{z_{пик}}{z_{расч} - z_{пик}}, \quad (5)$$

где β — относительная продолжительность действия пикового крутящего момента $M_{кр пик}$, т.е. кратковременного момента большой величины (например, динамического или ударного характера), не вызывающего пластической деформации.

Величина β учитывается в формуле (4) при $0,0025 \leq \beta \leq 0,1$;

при других значениях β принимают $a = 1$.

$z_{пик}$ — число циклов нагружения шарнира моментом $M_{кр пик}$.

ИНФОРМАЦИОННЫЕ ДАННЫЕ

1. РАЗРАБОТАН И ВНЕСЕН Министерством тяжелого машиностроения СССР

РАЗРАБОТЧИКИ

А.И. Ильиных; Б.Я. Орлов; А.М. Ласточкин

2. УТВЕРЖДЕН И ВВЕДЕН В ДЕЙСТВИЕ Постановлением Государственного комитета СССР по стандартам от 07.07.83 № 2988

3. ВЗАМЕН ГОСТ 8059—70, ГОСТ 8387—74

4. ССЫЛОЧНЫЕ НОРМАТИВНО-ТЕХНИЧЕСКИЕ ДОКУМЕНТЫ

Обозначение НТД, на который дана ссылка	Номер пункта, приложения
ГОСТ 9.032—74	2.8
ГОСТ 25.504—82	Приложение 1
ГОСТ 1978—81	1.4
ГОСТ 8479—70	2.12, 2.13

5. ПЕРЕИЗДАНИЕ (ноябрь 1998 г.) с Изменением № 1, утвержденным в декабре 1989 г. (ИУС 4—90)

Редактор *Р.Г. Говердовская*
 Технический редактор *В.Н. Прусакова*
 Корректор *В.С. Черная*
 Компьютерная верстка *Л.А. Круговой*

Изд. лиц. № 021007 от 10.08.95. Сдано в набор 07.12.98. Подписано в печать 22.12.98. Усл. печ. л. 1,40. Уч.-изд. л. 1,27.
 Тираж 000 экз. С 1624. Зак. 923.

ИПК Издательство стандартов, 107076, Москва, Колодезный пер., 14.
 Набрано в Издательстве на ПЭВМ
 Фиднал ИПК Издательство стандартов — тиз. "Московский печатник", Москва, Лялин пер., 6.
 Элр № 080102