

ШАРНИРЫ

Типы и основные размеры

Joints. Types and basic dimensions

ГОСТ
25603—83

(СТ СЭВ 599—77)

ОКП 39 2659

Постановлением Государственного комитета СССР по стандартам от 21 января 1983 г. № 296 срок введения установлен

с 01.01.84

Несоблюдение стандарта преследуется по закону

1. Настоящий стандарт распространяется на шарниры к торцовым ключам с наружными и внутренними присоединительными квадратами по ГОСТ 24372—80, изготавливаемые для нужд народного хозяйства и для экспорта.

Стандарт полностью соответствует СТ СЭВ 599—77.

2. Шарниры должны изготавливаться типов:

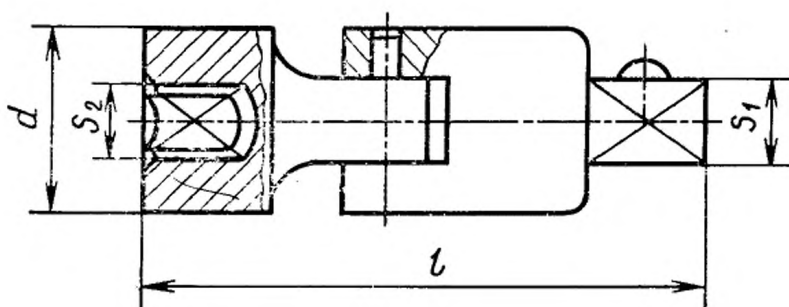
А — простой;

Б — карданный;

В — шаровой.

3. Основные размеры шарниров должны соответствовать указанным на черт. 1—3 и в таблице.

ТИП А



Черт. 1

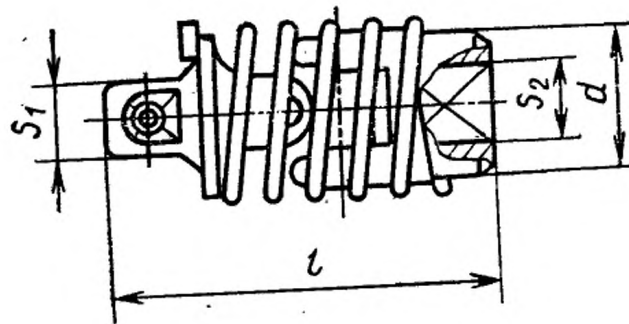
Издание официальное

Перепечатка воспрещена.

★
E

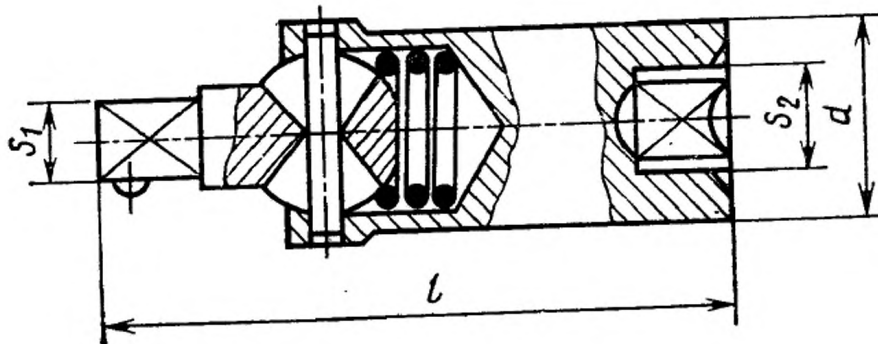
Переиздание. Июль 1986 г.

ТИП Б



Черт. 2

ТИП В



Черт. 3

Примечание. Черт. 1—3 не определяют конструкции шарниров.

Обозначение шарниров	Применяемость	Типы	Размер стороны присоединительного квадрата, мм		d	l
			наружного S_1	внутреннего S_2		
					мм, не более	
6910-0353		А	6,3	6,3	16	40
6910-0354		Б				
6910-0355		В	10,0	10,0	20	56
6910-0356		А				
6910-0357		Б				
6910-0358		В	12,5	12,5	25	80
6910-0359		А				
6910-0361		Б				
6910-0362		В				

Продолжение

Обозначение шарниров	Применяемость	Типы	Размер стороны присоединительного квадрата, мм		<i>a</i>	<i>l</i>
			наружного S_1	внутреннего S_2		
6910-0363		А	20,0	20,0	36	112
6910-0364		Б				
6910-0365		В				

Пример условного обозначения шарнира типа А с размером присоединительного наружного квадрата $S_1 = 12,5$ мм с шероховатостью поверхности исполнения 1, с покрытием Х9:

Шарнир 6910-0359 1 Х9 ГОСТ 25603—83

4. Технические условия — по ГОСТ 25605—83.