



**ГОСУДАРСТВЕННЫЙ СТАНДАРТ
СОЮЗА ССР**

**ПОДШИПНИКИ КАЧЕНИЯ.
ЗАПЛЕЧИКИ ДЛЯ УСТАНОВКИ
ПОДШИПНИКОВ КАЧЕНИЯ**

РАЗМЕРЫ

**ГОСТ 20226—82
(СТ СЭВ 2794—80)**

Издание официальное

Цена 15 коп.

**ГОСУДАРСТВЕННЫЙ КОМИТЕТ СССР ПО СТАНДАРТАМ
Москва**

ПОДШИПНИКИ КАЧЕНИЯ. ЗАПЛЕЧИКИ ДЛЯ
УСТАНОВКИ ПОДШИПНИКОВ КАЧЕНИЯ

Размеры

Roller bearings.
Shoulders for bearings mounting.
DimensionsГОСТ
20226-82

(СТ СЭВ 2794-80)

Взамен
ГОСТ 20226-74

ОКП 64.0000

Постановлением Государственного комитета СССР по стандартам от 25 февраля
1982 г. № 831 срок введения установлен

с 01.01.83

Несоблюдение стандарта преследуется по закону

1. Настоящий стандарт распространяется на заплечики валов и корпусов для установки подшипников качения, основные размеры которых соответствуют ГОСТ 3478-79.

Стандарт не распространяется на заплечики для установки подшипников качения по ГОСТ 9592-75 и ГОСТ 4060-78.

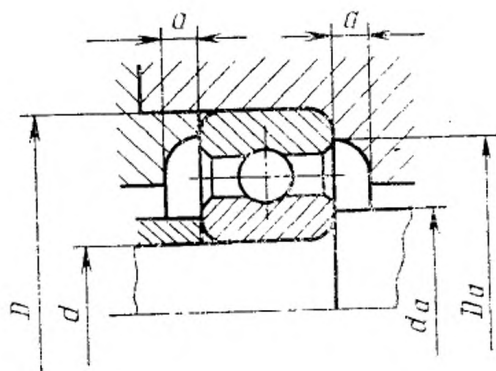
Стандарт полностью соответствует СТ СЭВ 2794-80.

2. Размеры заплечиков должны соответствовать указанным на черт. 1-27 и в табл. 1-35.

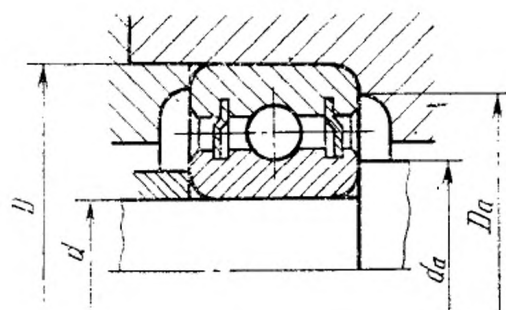
Примечание. Приведенные чертежи не определяют конструкцию подшипникового узла.

Радиальные и радиально-упорные подшипники качения
по ГОСТ 8338-75

по ГОСТ 7242-81



Черт. 1



Черт. 2

Издание официальное

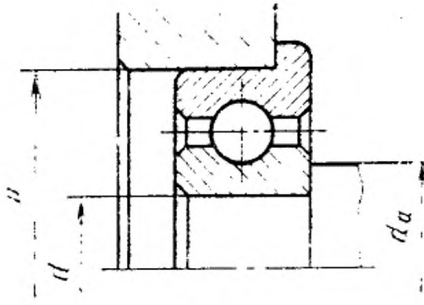


Перепечатка воспрещена

Переиздание. Март 1983 г.

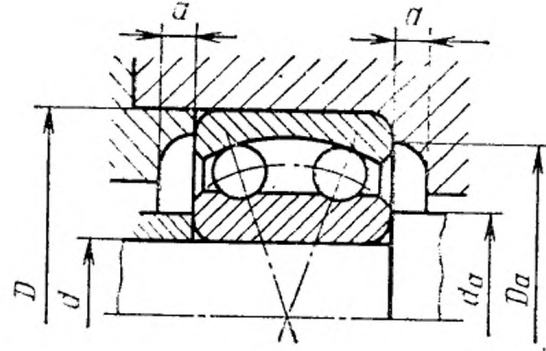
© Издательство стандартов, 1983

по ГОСТ 10058—75



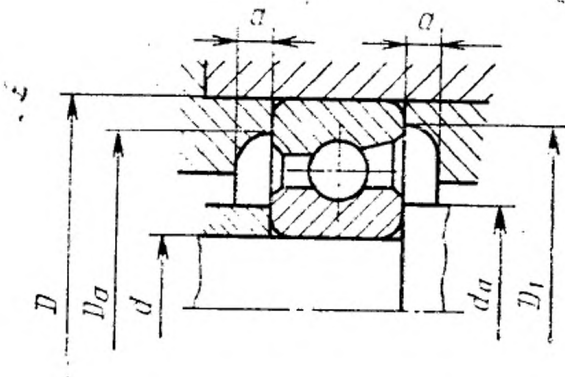
Черт. 3

по ГОСТ 5720—75



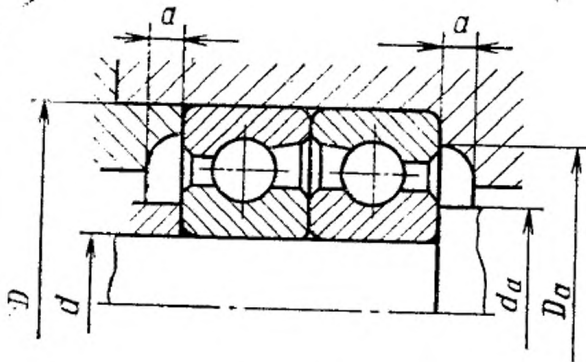
Черт. 4

по ГОСТ 831—75



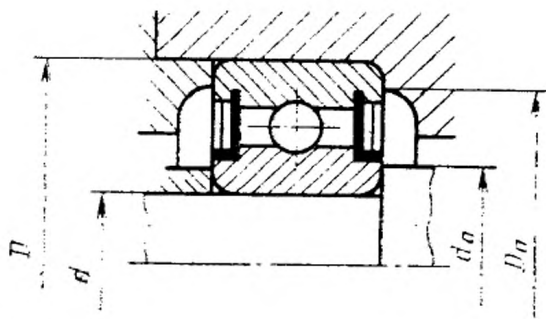
Черт. 5

по ГОСТ 832—78



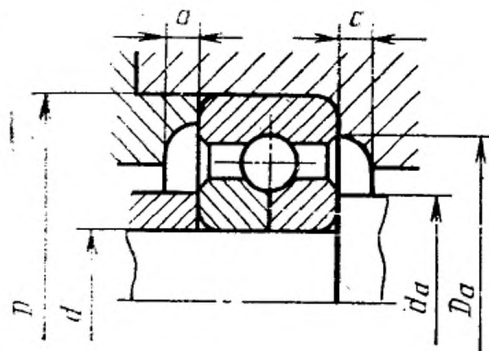
Черт. 6

по ГОСТ 8882—75



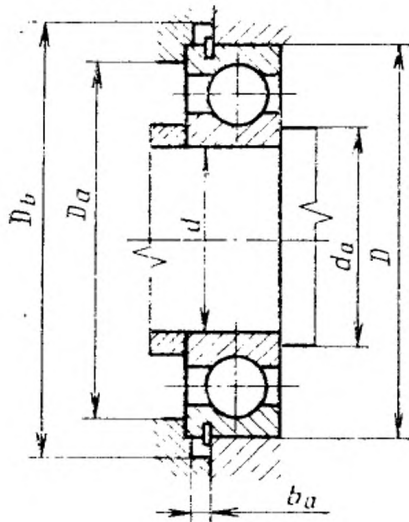
Черт. 7

по ГОСТ 8995—75



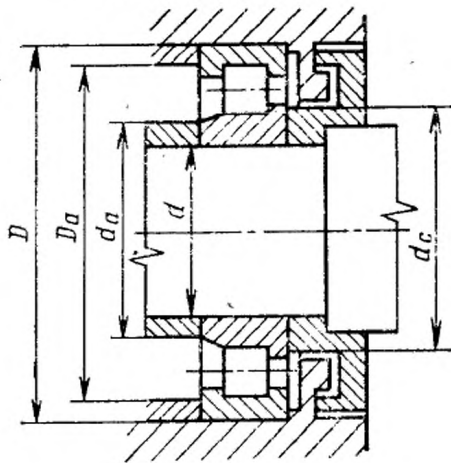
Черт. 8

по ГОСТ 2893—82



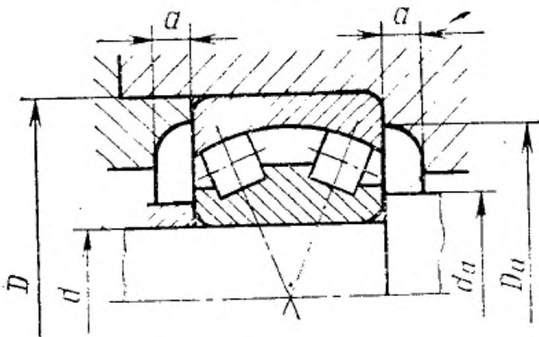
Черт. 9

по ГОСТ 8328—75

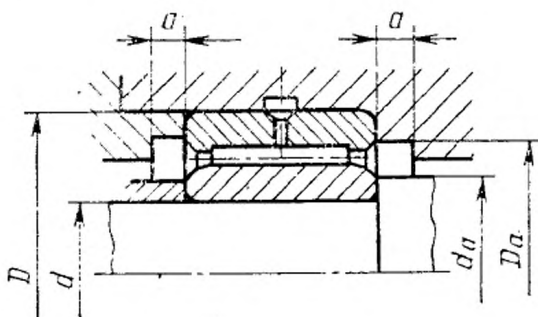


Черт. 11

по ГОСТ 5721—75

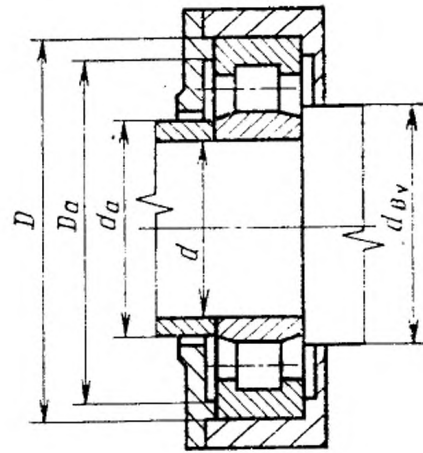


Черт. 13



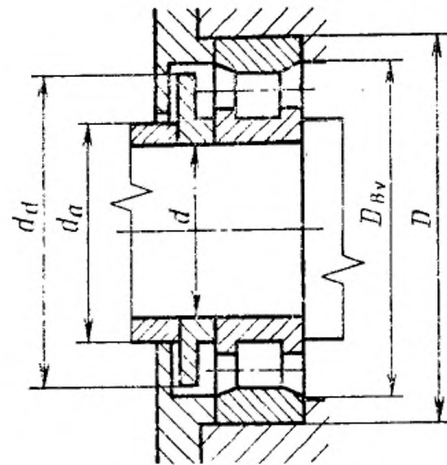
Черт. 15

по ГОСТ 8328—75



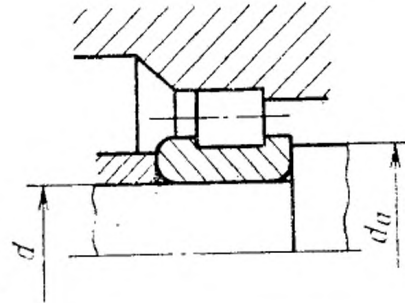
Черт. 10

по ГОСТ 8328—75



Черт. 12

по ГОСТ 5377—79



Черт. 14

по ГОСТ 4657—82

Шариковые подшипники по ГОСТ 8338—75 серия ширин 1 (черт. 1).
Роликовые подшипники по ГОСТ 4657—82 серия ширин 4 (черт. 15).

Серия диаметров 8

мм

d	D	d_a		D_a		α , наим.
		наим.	наиб.	наиб.	наим.	
1,5	4	2,0	—	3,15	—	1,8
3,0	7	4,0	—	6,0	—	
4,0	9	5,0	5,2	7,8	—	
5,0	11	6,3	6,5	9,8	9,5	
6,0	13	7,3	7,5	11,8	—	
7,0	14	8,5	9,0	12,5	—	
8,0	16	9,8	10,0	14,0	13,7	
9,0	17	10,8	11,0	15,0	—	
10,0	19	12,0	12,5	17,0	—	
12,0	21	14,0	14,5	19,0	—	
15,0	24	17,0	17,5	22,0	—	
17,0	26	19,0	19,5	24,0	23,8	
20,0	32	22,0	23,0	30,0	28,0	
25,0	37	27,0	27,5	35,0	34,0	
30,0	42	32,0	32,5	40,0	39,0	
35,0	47	37,0	37,5	45,0	43,5	
40,0	52	42,0	43,0	50,0	49,0	
45,0	58	47,0	48,0	56,0	54,5	
50,0	65	52,0	54,0	63,0	61,2	
55,0	72	57,0	60,0	70,0	67,0	
60,0	78	62,0	64,0	76,0	74,0	
65,0	85	69,0	70,0	81,0	80,5	
70,0	90	74,0	75,0	86,0	85,5	
75,0	95	79,0	80,0	91,0	89,0	
80,0	100	84,0	85,0	96,0	94,5	
85,0	110	90,0	90,5	105,0	100,0	
90,0	115	95,0	96,0	110,0	109,0	
95	120	100,0	102,0	115,0	113,0	
100	125	105,0	107,0	120,0	—	
105	130	110,0	112,0	125,0	124,0	
110	140	115,0	118,0	135,0	133,0	
120	150	125,0	127,0	145,0	144,0	
130	165	135,0	137,0	159,0	—	
140	175	145,0	149,0	169,0	167,0	
150	190	155,0	159,0	184,0	182,0	
160	200	165,0	170,0	194,0	191,0	
170	215	175,0	180,0	209,0	205,0	
180	225	185,0	190,0	219,0	215,0	
190	240	196,0	200,0	232,0	228,0	
200	250	206,0	210,0	242,0	238,0	
220	270	226,0	230,0	262,0	258,0	

Продолжение табл. 1

d	D	d_a		D_a		a , наим.
		наим.	наиб.	наиб.	наим.	
240	300	248,0	250,0	291,0	285,0	4,0
260	320	268,0	270,0	311,0	305,0	
280	350	288,0	290,0	341,0	335,0	5,0
300	380	310,0	315,0	370,0	—	
320	400	330,0	335,0	390,0	385,0	
340	420	350,0	355,0	410,0	405,0	
360	440	370,0	375,0	430,0	—	

Таблица 2

Шариковые подшипники по ГОСТ 8338—75, ГОСТ 7242—81,
ГОСТ 831—75, ГОСТ 10058—75 серия ширин 1 (черт. 1, 2, 3, 5).
Роликовые подшипники по ГОСТ 8328—75 серия ширин 1 (черт. 12),
по ГОСТ 4657—82 серия ширин 4 (черт. 15)
Серия диаметров 9

мм

d	D	d_a, d_b		$D_a, D_{bв},$ наиб.	D_a , наим.	a , наим.
		наим.	наиб.			
1,0	4	1,8	—	3,2	3,0	1,8
1,5	5	2,4	—	4,2	—	
2,0	6	3,2	—	4,8	—	
2,5	7	3,7	—	5,8	—	
3,0	8	4,2	—	7,0	—	
4,0	11	5,2	—	9,8	—	
5,0	13	6,6	—	11,5	11,0	
6,0	15	7,8	8,2	13,0	—	
7,0	17	9,0	9,5	15,0	—	
8,0	19	9,8	—	17,0	—	
9,0	20	11,0	—	18,0	—	
10,0	22	12,0	13,0	20,0	—	
12,0	24	14,0	15,0	22,0	—	
15,0	28	17,0	18,0	26,0	25,0	
17,0	30	19,0	21,0	28,0	27,0	
20,0	37	22,0	23,0	35,0	33,5	2,0
22,0	39	24,0	26,0	37,0	—	
25,0	42	27,0	28,5	40,0	38,5	
28,0	45	30,0	31,5	43,0	—	
30,0	47	32,0	33,5	45,0	43,5	
32,0	52	36,0	38,5	48,0	—	

мм							
a	D	d_a, d_b		$D_a, D_{bV},$ наиб.	D_a , наим.	a , наим.	
		наим.	наиб.				
35,0	55	39,0	40,5	51,0	50,0	2,0	
40,0	62	44,0	46,5	58,0	56,5		
45,0	68	49,0	50,5	64,0	63,2		
50,0	72	54,0	56,5	68,0	67,0		
55,0	80	60,0	61,0	75,0	74,0	3,0	
60,0	85	65,0	66,0	80,0	79,0		
65,0	90	70,0	70,0	85,0	84,0		
70,0	100	75,0	78,0	95,0	94,0		
75,0	105	80,0	83,0	100,0	98,0		
80,0	110	85,0	88,0	103,0	103,0		
85,0	120	91,0	98,0	114,0	111,5		
90,0	125	96,0	99,0	119,0	116,5		
95,0	130	101,0	110,0	124,0	122,0		
100,0	140	106,0	113,0	134,0	131,5		
105,0	145	111,0	114,0	139,0	136,5		
110,0	150	116,0	123,0	144,0	141,0		
120,0	165	127,0	133,0	159,0	155,0		
130,0	180	137,0	148,0	172,0	169,0	4,0	
140,0	190	147,0	158,0	182,0	179,0		
150,0	210	158,0	172,0	201,0	198,0		
160,0	220	168,0	173,0	211,0	207,0		
170,0	230	178,0	183,0	221,0	217,0		
180,0	250	188,0	193,0	241,0	237,0		
190,0	260	198,0	203,0	251,0	247,0		
200,0	280	209,0	216,0	270,0	263,0		
220,0	300	229,0	236,0	290,0	283,0		
240,0	320	249,0	256,0	310,0	302,0		
260,0	360	269,0	276,0	350,0	342,0		5,0
280,0	380	289,0	299,0	370,0	360,0		
300,0	420	311,0	320,0	408,0	400,0		
320,0	440	331,0	343,0	428,0	416,0		

Таблица 3

Шариковые подшипники по ГОСТ 8995—75 серия ширин 1 (черт. 8).
Роликовые подшипники по ГОСТ 5721—75 серия ширин 3 (черт. 13).

Серия диаметров 7

мм

d	D	d_a		D_a		a , наим.
		наим.	наиб.	наиб.	наим.	
100	165	110	118	155	148	3,0
105	175	115	125	165	156	
110	180	120	126	170	160	
120	200	130	138	190	180	
130	210	140	145	200	185	4,0
140	225	152	158	213	200	
150	250	162	172	238	225	
160	270	172	182	258	235	
170	280	182	192	268	250	
180	300	194	205	286	262	
190	320	204	216	306	280	
200	340	214	226	326	295	
220	370	238	247	352	—	
240	400	258	270	382	—	
260	440	278	—	422	—	
280	460	302	—	438	—	
300	500	322	—	478	—	
320	540	342	—	518	—	
340	580	362	—	558	—	
360	600	382	—	578	—	
380	620	402	—	598	—	
400	650	428	—	622	—	
420	700	448	—	672	—	
440	720	468	—	692	—	5,0
460	760	496	—	724	—	
480	790	516	—	754	—	
500	830	536	—	794	—	
530	870	556	—	834	—	
560	920	596	—	884	—	
600	980	636	—	944	—	
630	1030	666	—	994	—	
670	1090	706	—	1054	—	
710	1150	754	—	1106	—	

Шариковые подшипники по ГОСТ 8338—75, серия ширины 7 (черт. 1)
Серия диаметров 1
мм

d	D	d_a		D_a		a , наим.
		наим.	наиб.	наиб.	наим.	
12	28	14	15,5	26	25	2,0
15	32	17	18,5	30	28	
17	35	19	21,0	33	31	
20	42	22	26,0	40	36	
25	47	27	31,5	43	42	
30	55	32	37,0	53	50	
35	62	37	43,0	60	56	
40	68	42	47,0	66	62	
45	75	49	54,0	71	66	
50	80	54	59,0	76	72	
55	90	59	65,0	86	80	
60	95	64	70,0	91	85	
65	100	69	75,0	96	90	
70	110	74	82,0	106	101	
75	115	79	85,0	111	106	
80	125	84	88,0	121	116	
85	130	89	92,0	126	121	3,0
90	140	95	100,0	135	130	
95	145	100	105,0	140	134	
100	150	105	110,0	145	139	
105	160	110	115,0	155	148	
110	170	115	120,0	165	158	
120	180	125	130,0	175	168	
130	200	136	143,0	193	185	
140	210	146	154,0	203	195	
150	225	156	165,0	218	208	
160	240	168	175,0	232	222	4,0
170	260	178	188,0	252	242	
180	280	189	200,0	271	260	
190	290	199	210,0	281	—	

Таблица 5

Шариковые подшипники по ГОСТ 8338—75, ГОСТ 7242—81,
 ГОСТ 831—75, ГОСТ 832—78, ГОСТ 8995—75, ГОСТ 2893—82,
 серия ширин 0 (черт. 1, 2, 5, 6, 8, 9). Роликовые подшипники
 по ГОСТ 8328—75 серия ширин 0 (черт. 10), по ГОСТ 5721—75
 серия ширин 3 (черт. 13) по ГОСТ 4657—82 серия ширин 4 (черт. 15)
 Серия диаметров 1

мм

d	D	d_a, d_b		$d_{bв}$, наим.	D_a		D_1	$D_{b'}$, наим.	b_a , наим.	α , наим.
		наим.	наиб.		наиб.	наим.				
6	17	7,8	—	—	15,2	—	—	—	—	1,8
7	19	9,0	9,0	—	17	—	—	—	—	
8	22	10,0	10,0	—	20	—	20,4	—	—	
9	24	11,0	12,0	—	22	20	22,4	—	—	
10	26	12,0	12,5	—	24	23	24,4	—	—	
12	28	14,0	14,5	—	26	25	26,4	—	—	
15	32	17,0	18,0	—	30	29	30,4	—	—	
17	35	19,0	20,0	—	33	30	33,4	—	—	
20	42	24,0	24,5	—	38	—	40,0	48	1,5	
25	47	28,0	29,0	32	43	—	45,0	54	1,5	
30	55	34,0	35,0	38	50	—	53,0	62	1,5	
35	62	39,5	39,5	44	57	—	60,0	69	2,2	
40	68	44,0	46,0	49	63	—	66,0	76	2,2	
45	75	49,0	51,5	54	70	—	73,0	83	2,2	
50	80	54,0	56,5	59	75	—	78,0	88	2,2	
55	90	60,0	62,5	66	84	—	86,0	98	3,0	
60	95	65,0	68,0	71	88	—	91,0	103	3,0	
65	100	70,0	73,0	76	93	—	96,0	108	3,0	
70	110	75,0	78,0	82	103	—	106,0	118	3,0	
75	115	80,0	83,0	87	108	—	111,0	123	3,0	
80	125	85,0	90,0	94	118	—	121,0	136	3,5	
85	130	90,0	95,0	99	123	122	126,0	141	3,5	
90	140	96,0	100,0	106	132	130	135,0	151	3,5	
95	145	102,0	105,0	111	137	135	140,0	—	—	
100	150	106,0	110,0	116	142	139	145,0	162	3,5	
105	160	113,0	115,0	122	151	149	155,0	—	—	
110	170	118,0	121,0	128	161	159	165,0	—	—	
120	180	128,0	131,0	138	171	169	175,0	—	—	
130	200	138,0	143,0	151	191	187	195,0	—	—	
140	210	148,0	152,0	161	200	196	205,0	—	—	
150	225	159,0	165,0	173	213	210	219,0	—	—	
160	240	169,0	178,0	184	228	224	234,0	—	—	
170	260	179,0	190,0	197	248	242	254,0	—	—	
180	280	189,0	196,0	209	268	262	274,0	—	—	
190	290	202,0	207,0	219	278	272	284,0	—	—	
200	310	212,0	220,0	233	298	290	304,0	—	—	
220	340	234,0	240,0	254	326	318	—	—	—	

мм										
d	D	d _a , d _b		d _{бв} , наим.	D _a		D ₁	D _{бв} , наим.	b _a , наим.	a, наим.
		наим.	наиб.		наиб.	наим.				
240	360	254,0	260,0	275	346	338	—	—	—	4,0
260	400	278,0	280,0	300	382	375	—	—	—	
280	420	298,0	305,0	320	402	395	—	—	—	5,0
300	460	318,0	325,0	344	442	435	—	—	—	
320	480	338,0	345,0	365*	462	455	—	—	—	
340	520	362,0	370,0	390	498	488	—	—	—	
360	540	382,0	390,0	410	518	508	—	—	—	
380	560	402,0	415,0	430	538	528	—	—	—	
400	600	422,0	435,0	455	578	568	—	—	—	
420	620	442,0	465,0	475	598	588	—	—	—	
440	650	468,0	489,0	499	622	612	—	—	—	
460	680	488,0	509,0	520	652	642	—	—	—	
480	700	508,0	528,0	540	672	662	—	—	—	
500	720	528,0	548,0	560	692	682	—	—	—	

Таблица 6

Шариковые подшипники по ГОСТ 8338—75, ГОСТ 7242—81,
ГОСТ 10058—75, ГОСТ 5720—75, ГОСТ 831—75, ГОСТ 832—78,
ГОСТ 8882—75, ГОСТ 8995—75 серия ширин 0 (черт. 1—9).
Роликовые подшипники по ГОСТ 8328—75, ГОСТ 5377—79,
ГОСТ 5721—75 серия ширин 0,3 (черт. 10, 11, 12, 13, 14).
Серия диаметров 2 и 2(5)

мм														
d	D	d _a *		d _б , наиб.	d _{бв} , наим.	d _с , наим.	d _д , наиб.	D _a		D ₁	D _{бв} , наим.	D _б , наим.	b _a , наим.	a, наим.
		наим.	наиб.					наиб.	наим.					
3	10	4,2	5,0	4,8	—	—	—	8,5	8,2	—	—	—	—	1,8
4	13	5,5	5,8	5,8	—	—	—	11,2	—	—	—	—	—	
5	16	6,5	7,0	6,5	—	—	—	14,0	—	—	—	—	—	
6	19	8,2	8,5	8,0	—	—	—	17,0	—	—	—	—	—	
7	22	10,2	10,5	9,8	—	—	—	19,5	—	—	—	—	—	
8	24	10,2	10,5	—	—	—	—	22,0	—	—	—	—	—	
9	26	12,0	12,5	11,8	—	—	—	22,5	—	—	—	—	—	
10	30	14,0	14,4	14,4	—	—	—	26,0	—	28	—	36	1,5	2,0
12	32	16,0	17,0	16,5	—	—	—	28,0	—	30	—	38	1,5	
15	35	19,0	20,0	19,5	—	—	—	31,0	—	33	—	41	1,5	
17	40	21,0	22,0	21,4	25	27	32	36,0	—	38	36	46	1,5	
20	47	25,0	26,0	25,5	29	32	38	42,0	—	43	42	54	1,5	

Продолжение табл. 6

мм

d	D	d_a^*		d_b , наиб.	$d_{b\gamma}$, наим.	d_c , наим.	d_d , наиб.	D_a		D_1	$D_{b\gamma}$, наим.	D_b , наим.	b_a , наим.	a , наим.
		наим.	наиб.					наиб.	наим.					
25	52	30,0	30,5	30,5	34	37	43	47,0	—	48	47	59	1,5	2,0
30	62	35,0	37,0	36,7	40	44	52	57,0	—	58	56	69	2,2	
35	72	42,0	42,0	42,0	46	50	60	65,0	—	67	64	80	2,2	
40	80	47,0	48,0	48,0	52	56	68	73,0	—	75	72	88	2,2	
45	85	52,0	53,0	52,5	57	61	73	78,0	—	80	77	93	2,2	
50	90	57,0	58,0	58,0	62	67	78	83,0	—	85	83	98	3,0	
55	100	62,0	65,0	65,0	68	73	86	91,0	—	95	91	108	3,0	
60	110	67,0	71,0	70,2	75	80	95	101,0	—	105	101	110	3,0	
65	120	72,0	77,0	77,0	81	87	103	111,0	—	115	110	131	3,5	
70	125	77,0	82,0	—	86	92	108	116,0	—	120	115	136	3,5	
75	130	82,0	85,0	—	90	96	114	121,0	—	125	120	141	3,5	
80	140	90,0	92,0	—	97	104	123	130,0	—	134	129	151	3,5	
85	150	95,0	99,0	—	104	111	131	140,0	—	144	138	162	3,5	
90	160	100,0	105,0	—	109	117	140	150,0	—	154	147	172	3,5	
95	170	107,0	111,0	—	116	124	149	158,0	155	163	155	185	4,0	
100	180	112,0	117,0	—	122	131	157	168,0	162	173	165	195	4,0	
105	190	117,0	122,0	—	129	138	166	178,0	175	—	175	—	—	3,0
110	200	122,0	125,0	—	135	145	175	188,0	184	193	182	—	—	
120	215	132,0	138,0	—	146	157	188	203,0	197	208	196	—	—	
130	230	144,0	150,0	—	158	169	201	216,0	209	223	208	—	—	
140	250	154,0	160,0	—	171	182	218	236,0	228	243	225	—	—	
150	270	164,0	170,0	—	184	196	235	256,0	248	263	242	—	—	
160	290	174,0	180,0	—	197	210	—	276,0	268	283	—	—	—	
170	310	188,0	195,0	—	211	223	—	293,0	282	301	—	—	—	
180	320	198,0	208,0	—	221	233	—	302,0	290	311	—	—	—	
190	340	208,0	218,0	—	234	247	—	322,0	310	331	—	—	—	
200	360	218,0	228,0	—	247	261	—	342,0	330	351	—	—	—	
220	400	238,0	266,0	—	273	289	—	382,0	370	391	—	—	—	
240	440	258,0	293,0	—	298	316	—	422,0	405	—	—	—	—	
260	480	282,0	318,0	—	323	344	—	458,0	440	—	—	—	—	
280	500	302,0	335,0	—	343	366	—	478,0	460	—	—	—	—	
300	540	322,0	359,0	—	367	393	—	518,0	500	—	—	—	—	
320	580	342,0	384,0	—	393	421	—	558,0	540	—	—	—	—	
340	620	366,0	—	—	—	—	—	594,0	577	—	—	—	—	
360	650	386,0	—	—	—	—	—	624,0	607	—	—	—	—	
380	680	406,0	—	—	—	—	—	654,0	637	—	—	—	—	
400	720	426,0	—	—	—	—	—	694,0	677	—	—	—	—	
420	760	452,0	—	—	—	—	—	724,0	—	—	—	—	—	
440	790	476,0	—	—	—	—	—	754,0	—	—	—	—	—	
460	830	496,0	—	—	—	—	—	794,0	—	—	—	—	—	
480	870	516,0	—	—	—	—	—	834,0	—	—	—	—	—	
500	920	536,0	—	—	—	—	—	884,0	—	—	—	—	—	

* Кроме подшипников с отверстием 10 мм и менее.

Примечания: 1. Для подшипников качения, приведенных на черт. 2 и 7, d_a наиб. принимается равным d_b наиб.2. Для подшипников по ГОСТ 831—75 только при $d \leq 10$ мм.

Шариковые подшипники по ГОСТ 8338—75, ГОСТ 7242—81,
ГОСТ 831—75, ГОСТ 832—78, ГОСТ 5720—75, ГОСТ 8882—75,
ГОСТ 8995—75 серия ширин 0 (черт. 1, 2, 4—9).

Роликовые подшипники по ГОСТ 5721—75, ГОСТ 5377—79,
ГОСТ 8328—75, серия ширин 0 (черт. 10—13)

Серия диаметров 3 и 3(6)

мм

d	D	d _a		d _b , наим.	d _{bv} , наим.	d _c , наим.	d _d , наим.	D _a		D _i	D _{bv} , наим.	D _b , наим.	b _a , наим.	a, наим.
		наим.	наиб.					наиб.	наим.					
4	16	6,2	6,5	6,5	—	—	—	13,4	—	—	—	—	—	1,8
5	19	7,2	7,5	7,5	—	—	—	15,8	—	—	—	—	—	
10	35	14,0	15,0	15,0	—	—	—	30,8	—	—	—	—	—	
12	37	17,0	17,0	16,9	—	—	—	32,0	—	—	—	—	—	2,0
15	42	20,0	20,5	20,5	—	—	—	36,0	—	—	—	—	—	
17	47	23,0	23,0	23,0	—	—	—	41,2	40	43	—	—	—	
20	52	26,0	27,0	26,6	30	33	43	45,0	—	47	46	59	1,5	
25	62	31,0	33,0	33,0	37	40	51	55,0	—	56	55	69	2,2	
30	72	36,0	39,0	38,9	44	48	60	65,0	—	67	64	80	2,2	
35	80	42,0	44,0	44,0	48	53	66	71,0	—	74	72	88	2,2	
40	90	47,0	51,0	50,6	55	61	75	81,0	80	84	82	98	3,0	
45	100	52,0	56,0	56,0	60	66	84	91,0	89	94	90	108	3,0	
50	110	60,0	63,0	61,8	67	74	93	100,0	98	104	99	118	3,0	
55	120	65,0	67,0	—	72	80	102	110,0	109	114	108	131	3,5	
60	130	72,0	75,0	—	79	87	110	118,0	116	123	117	141	3,5	
65	140	76,0	78,0	—	85	94	119	128,0	125	133	126	148	3,5	
70	150	81,0	85,0	—	92	101	127	138,0	136	143	135	162	3,5	
75	160	86,0	93,0	—	97	107	137	148,0	144	153	145	172	3,5	
80	170	91,0	99,0	—	105	116	144	158,0	155	163	153	—	—	3,0
85	180	98,0	103,0	—	110	121	153	166,0	163	173	162	—	—	
90	190	103,0	111,0	—	117	128	162	176,0	172	183	172	—	—	
95	200	109,0	119,0	—	124	135	170	186,0	180	193	178	—	—	
100	215	113,0	125,0	—	132	145	182	201,0	195	208	190	—	—	
105	225	119,0	132,0	—	137	150	192	211,0	205	218	199	—	—	
110	240	124,0	135,0	—	145	160	204	226,0	215	233	211	—	—	
120	260	134,0	145,0	—	156	172	222	246,0	232	253	230	—	—	
130	280	148,0	155,0	—	169	186	239	262,0	252	271	247	—	—	4,0
140	300	158,0	166,0	—	182	198	256	282,0	270	291	265	—	—	
150	320	168,0	185,0	—	195	213	273	302,0	285	311	282	—	—	
160	340	178,0	195,0	—	211	228	—	322,0	305	—	—	—	—	
170	360	188,0	210,0	—	223	241	—	342,0	320	—	—	—	—	
180	380	198,0	220,0	—	235	255	—	362,0	345	—	—	—	—	
190	400	212,0	230,0	—	248	270	—	378,0	365	—	—	—	—	
200	420	222,0	245,0	—	263	285	—	398,0	380	—	—	—	—	
220	460	242,0	275,0	—	287	312	—	438,0	410	—	—	—	—	
240	500	262,0	295,0	—	313	340	—	478,0	450	—	—	—	—	
260	540	288,0	320,0	—	—	—	—	512,0	480	—	—	—	—	

Продолжение табл. 7

мм

d	D	d_a		d_b , наиб.	$d_{b\gamma}$, наим.	d_c , наим.	d_d , наим.	D_a		D_1	$D_{b\gamma}$, наим.	D_b , наим.	b_a , наим.	a , наим.
		наим.	наиб.					наиб.	наим.					
280	580	308,0	345,0	—	—	—	—	552,0	520	—	—	—	—	5,0
300	620	332,0	360,0	—	—	—	—	584,0	560	—	—	—	—	
320	670	352,0	375,0	—	—	—	—	634,0	610	—	—	—	—	
340	710	372,0	395,0	—	—	—	—	674,0	640	—	—	—	—	
360	750	392,0	415,0	—	—	—	—	714,0	690	—	—	—	—	
380	780	412,0	440,0	—	—	—	—	744,0	720	—	—	—	—	
400	820	432,0	480,0	—	—	—	—	784,0	760	—	—	—	—	

Примечание. Для подшипников качения, приведенных на черт. 2 и 7, d_a наиб. принимается равным d_b наиб.

Таблица 8

Шариковые подшипники по ГОСТ 8338—75, ГОСТ 2893—82,
ГОСТ 831—75, ГОСТ 832—78 серия ширин 0 (черт. 1, 5, 6, 9).
Роликовые подшипники по ГОСТ 8328—75 серия ширин 0
(черт. 10, 11, 12)
Серия диаметров 4

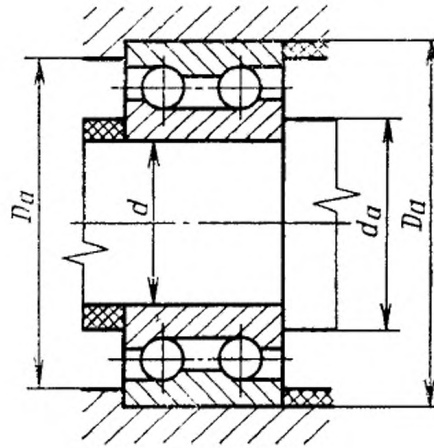
мм

d	D	d_a		$d_{b\gamma}$, наим.	d_c , наим.	d_d , наиб.	D_a		$D_{b\gamma}$, наим.	D_b , наим.	b_a , наим.	a , наим.
		наим.	наиб.				наиб.	наим.				
17	62	24	—	—	—	—	53	—	—	—	—	2,0
20	72	27	—	—	—	—	63	—	—	80	2,2	
25	80	34	36,0	40	46	61	70	66	65	88	2,2	
30	90	39	41,0	47	53	71	80	77	76	98	3,0	
35	100	44	52,0	55	62	81	90	86	86	108	3,0	
40	110	50	55,0	60	68	90	97	95	95	118	3,0	
45	120	55	62,7	66	75	99	107	104	103	131	3,5	
50	130	63	68,0	73	82	109	116	114	114	141	3,5	
55	140	68	71,0	79	88	115	126	122	120	151	3,5	
60	150	73	77,0	85	95	124	136	131	130	162	3,5	
65	160	78	83,0	91	101	133	146	141	139	172	3,5	
70	180	85	93,0	102	114	149	164	157	156	—	—	3,0
75	190	90	98,0	107	119	158	174	166	164	—	—	
80	200	95	105,0	112	125	167	184	176	174	—	—	
85	210	105	108,0	115	129	174	190	185	181	—	—	
90	225	110	117,0	125	140	188	205	200	195	—	—	
95	240	115	125,0	136	151	—	220	210	—	—	—	

мм

d	D	d_a		d_{b_v} , наим.	d_c , наим.	d_d , наиб.	D_a		D_{b_v} , наим.	D_b , наим.	b_a , наим.	a , наим.
		наим.	наиб.				наиб.	наим.				
100	250	120	130,0	141	158	—	230	220	—	—	—	3,0
105	260	125	135,0	147	164	—	240	230	—	—	—	
110	280	130	140,0	157	175	—	260	250	—	—	—	
120	310	144	155,0	172	192	—	286	276	—	—	—	4,0
130	340	154	165,0	187	—	—	316	306	—	—	—	
140	360	164	175,0	200	—	—	336	322	—	—	—	
150	380	174	185,0	216	—	—	356	341	—	—	—	

Шариковые радиально-упорные
двухрядные подшипники качения
по ГОСТ 4252—75



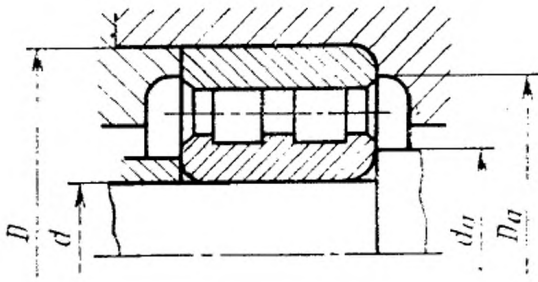
Черт. 16

Таблица 9

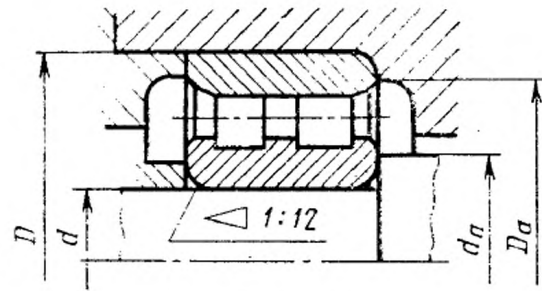
мм

Серия ширины 3									
Серия диаметров 2(5)					Серия диаметров 3(6)				
d	D	d _a		D _a наиб.	d	D	d _a		D _a наиб.
		наим.	наиб.				наим.	наиб.	
10	30	14	14,4	25	—	—	—	—	—
12	32	16	17,0	27	—	—	—	—	—
15	35	19	20,0	30	15	42	21	20,5	36
17	40	21	22,0	35	17	47	23	23,0	41
20	47	25	26,0	42	20	52	27	27,0	45
25	52	30	30,5	46	25	62	32	33,0	55
30	62	35	37,0	56	30	72	37	39,0	65
35	72	41	42,0	65	35	80	44	44,0	71
40	80	46	48,0	73	40	90	49	51,0	81
45	85	51	53,0	78	45	100	54	56,0	91
50	90	56	58,0	83	50	110	60	63,0	100
55	100	62	65,0	91	55	120	65	67,0	110
60	110	67	71,0	101	60	130	72	75,0	118
65	120	72	77,0	111	65	140	77	78,0	128
70	125	77	82,0	116	70	150	82	85,0	138
75	130	82	85,0	121	75	160	87	93,0	148
80	140	90	92,0	130	80	170	92	99,0	158
85	150	95	99,0	140	85	180	99	103,0	166
90	160	100	105,0	150	90	190	104	111,0	176
95	—	—	111,0	—	95	200	109	119,0	186
100	180	112	117,0	168	100	215	114	125,0	201
110	200	122	122,0	188	110	240	124	132,0	226

Роликовые радиальные двухрядные подшипники качения с короткими цилиндрическими роликами по ГОСТ 7634—75



Черт. 17



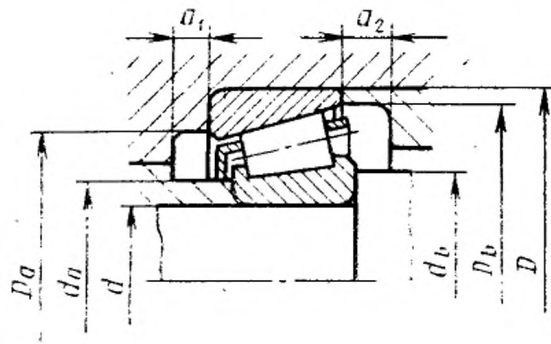
Черт. 18

Таблица 10

Серия диаметров 1, серия ширины 3
мм

d	D	d _a		D _a	
		наим.	наиб.	наим.	наиб.
30	55	35	35,0	49	50
35	62	40	39,5	56	57
40	68	45	46,0	62	63
45	75	50	51,5	69	70
50	80	55	56,5	74	75
55	90	62	62,5	82	84
60	95	67	68,0	87	88
65	100	72	73,0	92	93
70	110	77	78,0	102	103
75	115	82	83,0	107	108
80	125	87	90,0	115	118
85	130	92	95,0	120	123
90	140	98	100,0	129	132
95	145	103	105,0	134	137
100	150	108	110,0	139	142
105	160	114	115,0	148	151
110	170	119	121,0	157	161
120	180	129	131,0	167	171
130	200	139	143,0	184	191
140	210	150	152,0	194	200
150	225	162	165,0	208	213
160	240	172	178,0	222	228
170	260	182	190,0	239	248
180	280	192	196,0	258	268
190	290	202	207,0	268	278
200	310	212	220,0	285	298
220	340	234	240,0	313	326
240	360	254	260,0	333	346
260	400	278	280,0	367	382
280	420	298	305,0	388	402
300	460	318	325,0	421	442
320	480	338	345,0	442	462
340	520	362	370,0	477	498
360	540	382	390,0	497	518

Роликовые подшипники по ГОСТ 333—79



Черт. 19

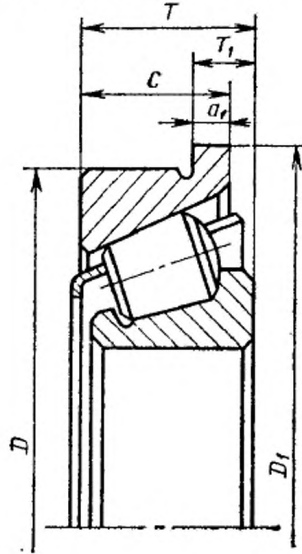
Таблица 11

Серия диаметров 9, серия ширин 2 (черт. 19)

мм

d	D	d_b		d_a , наиб.	D_a		D_b , наим.	a_1 , наим.	a_2 , наиб.
		наим.	наиб.		наим.	наиб.			
35	55	40	43	40	48,5	50	53,0	3	3,0
40	62	45	49	45	55,0	57	60,0		4,0
45	68	50	55	50	61,0	63	65,4		4,5
50	72	55	60	55	65,0	67	69,4		
55	80	62	66	60	71,5	74	77,5		
60	85	67	72	65	76,0	79	82,8		
65	90	72	76	70	81,0	84	87,8		6,0
70	100	78	84	75	91,0	94	97,5		
75	105	81	89	80	96,0	99	102,5	4	6,0
80	110	88	94	85	99,5	104	107,5		
85	120	92	101	92	107,0	113	116,5	5	7,0
90	125	100	106	98	113,0	118	122,0		
95	130	105	112	102	117,0	123	127,0		
100	140	108	116	108	128,0	133	137,0	6	8
105	145	115	122	112	133,0	138	142,0		
110	150	120	128	118	136,0	143	146,0		
120	165	130	140	130	150,0	158	162,0		
130	180	140	152	140	163,0	172	174,0		
140	190	150	163	150	173,0	182	184,0		
150	210	160	175	160	190,0	200	204,0		
160	220	170	187	170	198,0	210	214,0	8	10
170	230	180	198	180	208,0	220	224,0		
180	250	190	210	190	226,0	240	243,0		
190	260	200	220	200	234,0	250	253,0		
200	280	212	235	212	255,0	268	270,0		
220	300	232	255	235	272,0	288	290,0		
240	320	252	275	250	290,0	308	312,0		
260	360	272	300	270	325,0	348	350,0	14	
280	380	292	320	292	345,0	368	371,0		
300	420	314	350	320	385,0	400	406,0		15
320	440	334	370	340	405,0	420	427,0		
340	460	354	390	360	420,0	440	448,0	17	
360	480	374	410	380	440,0	460	466,0	9	18

Серия диаметров 1, серия ширин 2 по ГОСТ 333—79
(черт. 19) и ГОСТ 3169—81 (черт. 19, 20)



Черт. 20

мм

Таблица 12

d	D	d _a		d _b		D _a		D _b	a ₁	a* ₁	a ₂	a* ₂
		наиб.	наим.	наиб.	наим.	наиб.	наим.					
30	55	35	36	40	49	47,5	52	3	3	4,5	4,0	
35	62	40	41	47	56	54,0	59	3	4	4,5	4,0	
40	68	45	46	53	62	60,0	65	4	4	4,5	4,5	
45	75	50	51	57	69	66,0	72	4	4	4,5	4,5	
50	80	55	56	62	74	71,0	77	4	4	4,5	4,5	
55	90	61	62	69	83	80,0	86	4	4	5,5	5,5	
60	95	66	67	75	88	85,0	91	4	4	5,5	5,5	
65	100	71	72	78	92	90,0	97	4	4	5,5	5,5	
70	110	76	77	85	102	98,0	105	5	5	6,0	6,0	
75	115	82	82	90	108	103,0	110	5	5	7,0	6,0	
80	125	87	87	95	118	112,0	120	6	6	7,0	7,0	
85	130	92	92	100	122	117,0	125	6	6	7,0	7,0	
90	140	99	99	108	130	124,0	134	6	6	8,0	8,0	
95	145	104	105	112	135	130,0	140	6	6	8,0	8,0	
100	150	109	109	117	140	134,0	144	6	6	8,0	8,0	
110	170	120	120	135	160	152,0	163	7	7	9,0	9,0	
120	180	130	130	145	170	162,0	173	7	7	9,0	9,0	
130	200	140	140	158	190	178,0	192	8	8	11,0	11,0	
140	210	150	150	168	200	186,0	202	8	8	11,0	11,0	
150	225	162	162	182	213	203,0	216	8	8	12,0	10,0	
160	240	175	172	190	228	216,0	231	8	8	12,0	10,0	
170	260	182	182	205	248	233,0	249	10	8	14,0	10,0	
180	280	200	192	218	268	245,0	267	10	8	16,0	10,0	
190	290	202	202	230	278	260,0	279	10	8	16,0	11,0	
200	310	220	212	240	298	275,0	297	11	10	17,0	12,0	
220	340	240	234	260	326	300,0	326	12	10	19,0	13,0	
240	360	260	254	280	346	320,0	346	12	12	19,0	15,0	
260	400	287	280	310	382	355,0	384	14	—	22,0	—	
280	420	305	300	330	402	375,0	406	14	—	22,0	—	
300	460	330	320	360	440	410,0	442	14	—	22,0	—	
320	480	350	340	380	460	430,0	462	14	—	22,0	—	

* Для подшипников с повышенной динамической грузоподъемностью.

Таблица 13

Серия диаметров 2, серия ширин 0 по ГОСТ 333—79
(черт. 19) и ГОСТ 3169—81 (черт. 19, 20)

мм

d	D	d_a , наиб.	d_b		D_a		D_b , наим.	a_1	a^*_1 , наим.	a_2	a^*_2 , наим.
			наим.	наиб.	наиб.	наим.					
15	35	19	20	24	—	30	32,0	2	—	3,0	—
17	40	23	23	26	—	33	37,0	3	2	3,0	2,0
20	47	26	26	30	41	39	43,0	3	2	3,0	3,0
25	52	31	31	35	46	43	48,0	3	2	3,0	3,0
30	62	37	36	41	55	52	57,0	3	2	3,0	3,0
35	72	43	42	48	65	61	67,0	4	3	3,0	3,0
40	80	48	47	55	72	68	75,5	4	3	3,5	3,5
45	85	53	52	61	78	73	80,0	4	3	4,5	4,5
50	90	58	57	65	82	78	86,5	4	3	4,5	4,5
55	100	63	64	72	90	87	94,0	5	4	4,5	4,5
60	110	69	69	79	100	95	105,5	5	4	4,5	4,5
65	120	75	74	86	110	105	113,0	6	4	4,5	4,5
70	125	80	79	90	115	108	118,0	6	4	5,0	5,0
75	130	85	84	96	120	113	124,0	6	4	5,0	5,0
80	140	90	90	105	130	122	132,0	6	4	6,0	6,0
85	150	95	96	110	140	132	141,0	6	—	6,0	—
90	160	102	100	117	150	138	150,0	7	5	6,0	6
95	170	107	110	125	155	148	159,0	7	—	7,0	—
100	180	114	112	135	165	155	168,0	7	5	8,0	8,0
110	200	125	122	145	185	171	187,0	9	8	9,0	9,0
120	215	135	132	160	200	187	201,0	11	9	9,0	9,0
130	230	144	144	175	215	203	217,0	11	9	9,0	9,0
140	250	157	154	185	235	215	234,0	12	10	10,0	10,0
150	270	168	164	195	255	234	255,0	12	10	10,0	10,0

* Для подшипников с повышенной динамической грузоподъемностью.

Серия диаметров 2(5), серия ширин 0
по ГОСТ 333—79 (черт. 19) и ГОСТ 3169—81 (черт. 19, 20)

мм

d	D	d_a наиб.	d_b		D_a		D_b наим.	a_1	a_1^* наим.	a_2 наим.
			наим.	наиб.	наиб.	наим.				
30	62	37	36	41	55	52	58,5	3	2	4,0
35	72	43	42	48	65	61	68,5	4	3	5,0
40	80	48	47	55	72	68	75,0	4	3	5,5
45	85	53	52	61	78	73	81,5	4	3	5,5
50	90	58	57	65	82	78	85,0	4	3	5,5
55	100	63	64	72	90	87	95,0	5	4	5,5
60	110	69	69	79	100	95	104,0	5	4	5,5
65	120	75	74	86	110	105	115,0	6	4	5,5
70	125	80	79	90	115	108	119,0	6	4	6,0
75	130	85	84	96	120	113	125,0	6	4	6,0
80	140	90	90	105	130	122	134,0	6	4	7,0
85	150	96	95	110	140	130	142,0	7	5	8,5
90	160	102	100	117	150	138	152,0	7	—	8,5
95	170	107	110	125	155	148	161,0	7	5	10,0
100	180	114	112	135	165	155	171,0	7	5	10,0
110	200	125	122	145	185	171	190,0	9	6	10,0
120	215	135	132	160	200	184	204,0	10	9	11,5
130	230	145	142	175	215	198	219,0	10	10	13,5
140	250	157	154	185	235	215	239,0	10	—	13,5
160	290	185	174	205	275	252	271,0	10	—	13,5
170	310	195	187	215	290	270	293,0	10	—	15,0
180	320	205	197	235	300	280	302,0	10	—	16,0
190	340	220	207	250	320	300	320,0	10	—	17,0
200	360	230	220	265	340	320	340,0	11	—	17,0
220	400	250	240	290	380	360	380,0	11	—	17,0

* Для подшипников с повышенной динамической грузоподъемностью.

Таблица 15

Серия диаметров 3, серия ширин 0
по ГОСТ 333—79 (черт. 19) и ГОСТ 3169—81 (черт. 19, 20)

мм

d	D	$d_{a'}$ наиб.	d_b		D_a		D_b наим.	a_t	$a^*_{t'}$ наим.	a_z наим.
			наим.	наиб.	наиб.	наим.				
15	42	22	21	25	—	35	38	3	2	3,0
17	47	25	23	31	41	39	42	3	2	3,0
20	52	27	27	33	45	43	47	3	2	3,0
25	62	33	32	41	55	53	57	3	2	3,0
30	72	38	37	47	65	61	66	3	2	4,5
35	80	43	44	53	71	68	74	5	3	4,5
40	90	50	49	60	80	76	82	5	3	5,0
45	100	56	54	68	90	85	92	5	3	5,0
50	110	62	60	74	100	94	102	5	3	6,0
55	120	67	65	81	110	103	111	5	4	6,5
60	130	73	72	90	118	112	120	5	4	7,5
65	140	80	77	96	128	121	130	6	4	8,0
70	150	85	82	100	138	129	140	6	4	8,0
75	160	91	87	108	148	138	149	6	4	9,0
80	170	97	92	118	158	147	159	6	4	9,5
85	180	102	99	125	166	155	167	7	5	10,5
90	190	108	104	130	175	163	176	7	5	10,5
100	215	121	114	147	200	183	197	7	5	12,5
110	240	135	124	165	220	205	222	14	11	12,5
120	260	145	134	175	235	219	239	14	14	13,5
130	280	160	150	185	255	240	257	14	—	16,0
140	300	170	160	200	275	260	278	14	—	18,0
150	320	180	170	215	290	280	295	14	—	19,0
160	340	195	180	230	320	300	315	15	—	—
170	360	205	190	245	340	320	335	15	—	—

* Подшипники с повышенной динамической грузоподъемностью.

Примечание. Размеры D_b наим. не распространяются на подшипники с углом контакта свыше 13° .

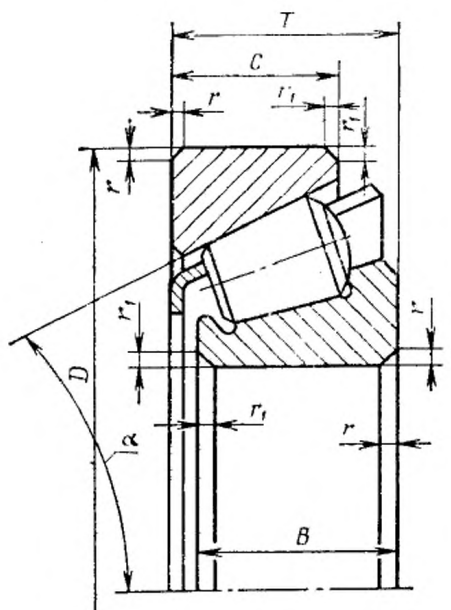
Серия диаметров 3(6), серия ширин 0
по ГОСТ 333—79 (черт. 19), ГОСТ 3169—81 (черт. 19, 20)
мм

d	D	d_a , наиб.	d_b		D_a		D_b , наим.	a_1	a^*_1 , наим.	a_2 , наим.
			наим.	наиб.	наиб.	наим.				
15	42	22	21	25	—	35	38	2	2	4,0
17	47	25	23	31	41	39	42	2	2	4,0
20	52	27	27	33	45	43	47	3	2	4,0
25	62	33	32	41	55	53	57	3	2	5,0
30	72	38	37	47	65	61	66	5	2	5,5
35	80	43	44	53	71	68	74	5	3	7,5
40	90	50	49	60	80	76	82	5	3	8,0
45	100	56	54	68	90	85	93	5	3	3,0
50	110	62	60	74	100	94	102	5	3	9,0
55	120	67	65	81	110	103	111	5	4	10,5
60	130	73	72	90	118	112	120	6	4	11,5
65	140	80	77	96	128	121	130	6	4	12,0
70	150	85	82	100	138	129	140	7	4	12,0
75	160	91	87	108	148	138	149	7	4	13,0
80	170	97	92	118	158	147	159	7	4	13,5
85	180	102	99	125	166	155	167	12	9	14,5
90	190	108	104	130	175	163	177	12	9	14,5
100	215	121	114	147	200	183	200	12	11	17,0
110	240	135	124	165	220	205	222	14	12	19,5
120	260	145	134	175	235	219	239	14	12	19,5

* Подшипники с повышенной динамической грузоподъемностью.

Примечание. Размеры D_b наим. не распространяются на подшипники с углом контакта свыше 13° .

Серия диаметров 3, серия ширин 0 и 1 по ГОСТ 7260—81 (черт. 19, 21),
ГОСТ 3169—81 (черт. 19)



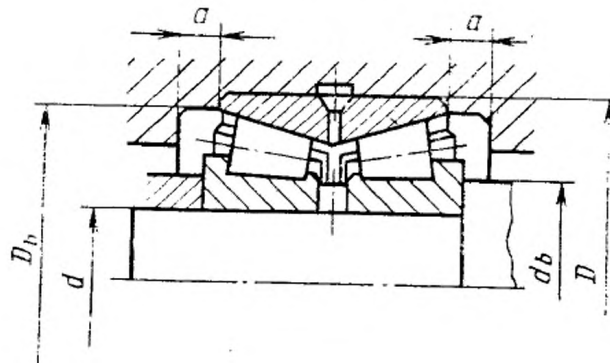
Черт. 21

Таблица 17

d	D	d _a , наиб.	d _b		D _a		D _b , наим.	a ₁	a* ₁ , наим.	a ₂ , наим.
			наим.	наиб.	наиб.	наим.				
			ММ							
20	52	27	27	33	45	43	48,5	3	—	—
25	62	33	32	41	55	58	58,5	3	—	—
30	72	39	37	47	65	55	68,0	3	2	6,5
35	80	44	44	53	71	61	76,0	5	3	7,5
40	90	50	49	60	80	70	86,0	5	3	8,0
45	100	55	54	68	90	78	95,0	5	3	9,0
50	110	61	60	74	100	85	104,0	5	3	10,0
55	120	67	65	81	110	92	113,0	5	4	10,5
60	130	72	72	90	118	103	123,0	5	4	11,5
65	140	78	77	96	128	109	132,0	6	4	13,0
70	150	83	82	100	138	118	141,0	6	4	13,0
75	160	91	87	108	148	138	152,0	6	4	14,0
80	170	97	92	118	158	147	160,0	6	—	15,5
85	180	102	99	125	166	155	167,0	7	—	16,5
90	190	108	104	130	175	163	178,0	7	—	16,5
95	200	115	109	138	185	172	187,0	7	—	17,5
100	215	121	114	147	200	183	202,0	7	—	20,0
105	225	128	120	154	—	193	210,0	12	—	20,0
110	240	135	124	165	220	205	225,0	14	—	20,0
120	260	145	134	175	235	219	240,0	14	—	20,0
130	280	160	150	185	255	240	257,0	14	—	20,0
140	300	170	160	200	275	260	278,0	14	—	20,0
150	320	180	170	215	290	280	295,0	14	—	20,0
160	340	195	180	230	320	300	315,0	15	—	20,0
170	360	205	190	245	340	320	335,0	15	—	20,0
180	380	210	200	250	360	340	360,0	20	—	22,0
200	420	230	220	270	400	380	400,0	20	—	22,0

* Для подшипников с повышенной динамической грузоподъемностью.

Роликовые подшипники по ГОСТ
6364—78



Черт. 22

Серия диаметров 9

мм

<i>d</i>	<i>D</i>	<i>d_b</i>		<i>D_b</i>		<i>a</i> , наим.
		наим.	наиб.	наим.	наиб.	
130	180	140	152	174	176	8
140	190	150	163	184	186	
150	210	160	175	204	205	9
160	220	170	187	214	215	
170	230	180	198	224	225	10
180	250	190	210	243	245	
190	260	200	220	253	255	
200	280	212	235	270	273	11
220	300	232	255	290	293	12
240	320	252	275	312	313	13
260	360	272	300	350	353	14
280	380	292	320	371	373	
300	420	314	350	406	413	15
320	440	334	370	427	433	
340	460	354	390	448	453	17
360	480	374	410	466	473	
380	520	400	425	505	512	
400	540	420	445	520	532	18
420	560	440	465	542	552	
440	600	460	495	582	592	
460	620	480	515	602	612	
480	650	500	535	628	640	
500	670	525	560	650	660	
530	710	555	590	688	700	20
560	750	585	625	725	740	
600	800	625	665	775	790	
630	850	660	700	830	838	
670	900	700	740	880	888	
710	950	740	790	930	938	25
750	1000	780	830	980	988	
800	1060	830	890	1040	1048	
850	1120	880	940	1100	1108	
900	1180	930	990	1160	1168	
950	1250	990	1050	1220	1238	30
1000	1320	1040	1100	1280	1304	

Таблица 19

Серия диаметров 1 (черт. 21)

мм

d	D	a_b		D_b		г. наим.
		наим.	наиб.	наим.	наиб.	
120	180	130	145	175	175	9
130	200	142	158	192	195	11
140	210	152	168	203	205	
150	225	162	182	217	218	12
160	240	172	190	232	233	
170	260	182	205	250	253	14
180	280	192	218	268	273	16
190	290	202	230	279	283	
200	310	212	240	297	303	17
220	340	234	260	326	333	19
240	360	254	280	348	353	
260	400	280	310	384	392	22
280	420	300	330	406	412	
300	460	320	360	442	452	24
320	480	340	380	462	472	
340	520	362	415	495	510	26
360	540	385	430	510	530	
380	560	405	455	535	550	28
400	600	425	480	575	590	
420	620	445	505	595	610	30
440	650	470	530	625	635	
460	680	490	550	655	665	32
480	700	510	570	675	685	
500	720	530	585	700	705	34
530	780	560	635	745	765	
560	820	590	665	785	805	36
600	870	630	710	835	855	
630	920	670	745	885	900	38
670	980	710	800	940	960	
710	1030	750	845	990	1010	40
750	1090	790	890	1050	1070	
800	1150	840	940	1100	1130	42
850	1220	890	1000	1180	1200	
900	1280	940	1055	1240	1260	44
950	1360	990	1120	1310	1340	
1000	1420	1040	1170	1380	1400	35

Серия диаметров 7 (черт. 19)

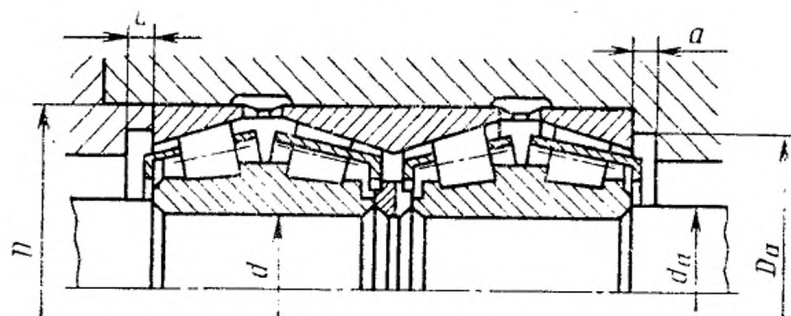
мм.

<i>d</i>	<i>D</i>	<i>d</i> _н		<i>D</i> _н		<i>a</i> , наим.
		наим.	наиб.	наим.	наиб.	
110	180	120	140	172	174	10
120	200	130	150	192	194	
130	210	140	160	200	204	
140	225	155	175	216	217	
150	250	165	190	236	242	14
160	270	175	205	255	262	
170	280	185	215	266	272	
180	300	195	230	282	292	
190	320	205	245	202	312	18
200	340	215	260	320	332	
220	370	240	280	350	360	
240	400	260	305	380	390	
260	440	280	330	415	430	20
280	460	300	355	435	448	
300	500	320	380	475	488	
320	540	340	405	510	528	
340	580	360	440	550	568	25
360	600	380	460	570	588	
380	620	400	480	590	608	
400	650	430	495	620	635	
420	700	450	530	660	685	30
440	720	470	555	680	705	
460	760	500	580	720	742	
480	790	510	610	745	772	
500	830	530	630	790	812	35
530	870	560	660	815	852	
560	920	590	710	870	902	
600	980	630	760	925	962	
630	1030	660	790	970	1012	35
670	1090	700	840	1030	1072	
710	1150	760	890	1090	1130	
750	1220	790	930	1150	1200	

Серия диаметров 5 (черт. 19)

<i>d</i>	<i>D</i>	мм				<i>a</i> , наим.
		<i>d</i> _b		<i>D</i> _b		
		наим.	наиб.	наим.	наиб.	
30	62	36	41	58,5	—	4,0
35	72	42	48	68,5	—	5,0
40	80	47	55	75,5	—	
45	85	52	61	81,5	—	
50	90	57	65	86,5	—	5,5
55	100	64	72	95,0	—	
60	110	69	79	105,0	—	
65	120	74	86	115,0	116,5	
70	125	79	90	120,0	121,5	
75	130	84	96	125,0	126,5	6,0
80	140	90	105	134,0	135,5	7,0
85	150	95	110	142,0	144,5	
90	160	100	117	152,0	154,5	8,5
95	170	107	125	163,0	—	
100	180	112	135	170,0	173,0	
105	190	117	140	181,0	183,0	10,0
110	200	122	145	190,0	193,0	
120	215	132	160	205,0	208,0	
130	230	144	175	221,0	223,0	11,5
140	250	154	185	239,0	243,0	
150	270	164	195	255,0	263,0	13,5
160	290	174	205	271,0	283,0	
170	310	187	215	293,0	301,0	15,0
180	320	197	235	302,0	311,0	16,0

Роликовые подшипники по ГОСТ
8419—75



Черт. 23

Таблица 22

Серия диаметров 1

мм

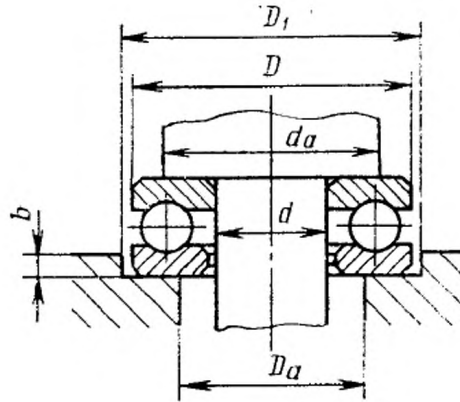
d	D	d_a		D_a		a , наим.
		наим.	наиб.	наиб.	наим.	
130	200	142	142	190	178	8
140	210	152	153	200	186	
150	225	162	167	213	203	
160	240	172	177	228	216	
170	260	182	190	248	235	10
180	280	192	200	268	247	
190	290	202	210	278	260	
200	310	212	216	298	275	
220	340	234	236	326	300	12
240	360	254	256	346	320	
260	400	275	280	382	355	14
280	420	295	298	402	375	
300	460	315	328	440	410	
320	480	340	345	460	430	
340	520	360	365	500	470	
360	540	385	388	520	490	
380	560	405	410	540	515	
400	600	425	430	580	540	
420	620	445	450	600	560	16
440	650	470	475	625	580	
460	680	490	495	655	615	
480	700	510	513	675	635	
500	720	530	595	695	655	
530	780	560	570	755	700	
560	820	590	600	795	735	
600	870	630	640	845	785	
630	920	670	680	890	825	18
670	980	710	720	950	880	
710	1030	750	760	1000	925	
750	1090	790	800	1060	990	

Серия диаметров 7 (черт. 23)

мм

d	D	d_a		D_a		a , наим.
		наим.	наиб.	наиб.	наим.	
130	210	140	142	197	185	10
140	225	152	155	210	200	
150	250	165	170	235	225	
160	270	175	180	255	235	
170	280	185	190	265	245	14
180	300	195	198	282	265	
190	320	210	215	302	280	
200	340	220	230	322	300	
220	370	240	250	350	330	
240	400	260	270	380	350	
260	440	280	290	420	390	
280	460	305	310	435	410	
300	500	325	330	475	440	15
320	540	345	350	515	480	
340	580	365	370	555	505	
360	600	385	395	575	525	
380	620	405	415	595	545	16
400	650	430	440	620	585	
420	700	450	460	670	620	
440	720	470	480	690	645	
460	760	500	510	725	680	
480	790	520	530	755	700	
500	830	540	550	795	735	
530	870	570	585	835	780	
560	920	600	615	885	815	18
600	980	640	655	945	860	
630	1030	670	685	995	910	
670	1090	710	735	1055	970	
710	1150	760	780	1115	1015	
750	1220	800	820	1185	1100	

Шариковые упорные одинарные
подшипники качения по ГОСТ
6874—75



Черт. 24

Таблица 24

Серия диаметров 1, серия высот 0

мм

d	D	d_a		D_1	b наим.
		наим.	наиб.		
10	24	19	15	24,5	2
12	26	21	17	26,5	
15	28	23	20	28,5	
17	30	25	22	30,5	
20	35	29	26	35,5	
25	42	35	32	42,5	
30	47	40	37	47,5	
35	52	45	43	52,5	
40	60	52	48	60,5	
45	65	57	53	65,5	
50	70	62	58	70,5	4
55	78	69	64	78,5	
60	85	75	70	85,5	
65	90	80	75	90,5	
70	95	85	80	95,5	
75	100	90	85	101,0	
80	105	95	90	106,0	
85	110	100	95	111,0	
90	120	108	102	121,0	
100	135	121	114	136,0	
110	145	131	124	146,0	
120	155	141	134	156,0	

Продолжение табл. 24

мм

d	D	d_a		D_1	b , наим.
		наим.	наиб.		
130	170	154	146	171,0	7
140	180	164	156	181,0	
150	190	174	166	191,0	8
160	200	184	176	202,0	
170	215	197	188	217,0	
180	225	207	198	227,0	11
190	240	220	210	242,0	
200	250	230	220	252,0	
220	270	250	240	272,0	
240	300	276	264	302,0	16
260	320	296	284	322,0	
280	350	322	308	352,0	
300	380	348	332	382,0	
320	400	368	352	402,0	
340	420	388	372	422,0	19
360	440	408	392	442,0	
380	460	430	410	462,0	
400	480	450	430	482,0	
420	500	468	452	502,0	
440	540	500	480	542,0	
460	560	520	500	562,0	19
480	580	540	520	582,0	
500	600	560	540	602,0	

Таблица 25

Серия диаметров 2, серия высот 0 (черт. 24)

мм

d	D	d_a		D_1	b , наим.
		наим.	наиб.		
10	26	23	16	26,5	3,0
12	28	22	18	28,5	
15	32	25	22	32,5	
17	35	28	24	35,5	3,5
20	40	32	28	40,5	
25	47	38	34	47,5	
30	52	43	39	52,5	
35	62	51	46	62,5	
40	68	57	51	68,5	
45	73	62	56	73,5	6,0
50	78	67	61	78,5	
55	90	76	69	90,5	
60	95	81	74	95,5	6,0
65	100	86	79	101,0	
70	105	91	84	106,0	
75	110	96	89	111,0	

Продолжение табл. 25

мм						
d	D	d_a	D_a	D_i	b , наим.	
		наим.	наиб.			
80	115	101	94	116,0	7,0	
85	125	109	101	126,0		
90	135	117	108	136,0		
100	150	130	120	151,0	9,0	
110	160	140	130	161,0		
120	170	150	140	171,0		
130	190	166	154	191,0		
140	200	176	164	202,0	12,0	
150	215	189	176	217,0	15	
160	225	199	186	227,0		
170	240	212	198	242,0		
180	250	222	208	252,0		
190	270	238	222	272,0		
200	280	248	232	282,0		
220	300	268	252	302,0		
240	340	300	280	342,0		20
260	360	320	300	362,0		
280	380	340	320	382,0		
300	420	372	348	422,0	26	
320	440	392	368	442,0		
340	460	412	388	462,0		
360	500	444	416	502,0		
380	520	464	436	522,0		
400	540	484	456	542,0		
420	580	516	484	582,0		33
440	600	536	504	603,0		
460	620	556	524	623,0		
480	650	582	548	653,0		
500	670	602	568	673,0		

Таблица 26

Серия диаметров 3, серия высот 0 (черт. 24)

мм					
d	D	d_a	D_a	D_i	b , наим.
		наим.	наиб.		
25	52	41	36	52,5	5
30	60	48	42	60,5	
35	68	55	48	68,5	6
40	78	63	55	78,5	

Продолжение табл. 26

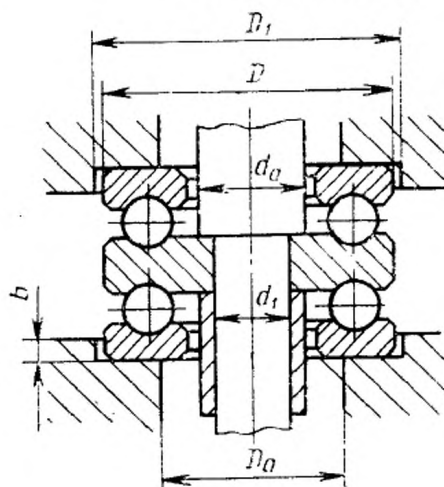
мм

d	D	d_a		D_1	b наим.
		наим.	наиб.		
45	85	69	61	85,5	6
50	95	77	68	95,5	
55	105	85	75	106,0	
60	110	90	80	111,0	8
65	115	95	85	116,0	
70	125	103	92	126,0	
75	135	111	99	136,0	11
80	140	116	104	141,0	
85	150	123	111	151,0	12
90	155	129	116	156,0	
100	170	142	128	171,0	
110	190	158	142	191,0	15
120	210	173	157	212,0	18
130	225	186	169	227,0	
140	240	199	181	242,0	20
150	250	209	191	252,0	
160	270	226	204	272,0	
170	280	236	214	282,0	22
180	300	252	223	302,0	
190	320	268	242	322,0	25
200	340	284	256	342,0	
220	360	304	276	362,0	
240	380	324	296	382,0	
260	420	356	324	422,0	
280	440	376	344	442,0	
300	480	407	372	482,0	34
320	500	428	392	502,0	
340	540	460	420	542,0	
360	560	480	440	562,0	
380	600	512	468	603,0	
400	620	532	488	623,0	
420	650	558	512	653,0	44
440	680	583	536	683,0	
460	710	610	560	713,0	
480	730	630	580	733,0	
500	750	650	600	753,0	

Серия диаметров 4, серия ширины 0 (черт. 24)

мм

d	D	d_a , наим.	D_a , наиб.	D_1	b , наим.
25	60	46	39	—	—
30	70	54	46	—	—
35	80	62	53	—	—
40	90	70	60	—	—
45	100	78	67	—	—
50	110	86	74	—	—
55	120	94	81	—	—
60	130	102	88	—	—
65	140	110	95	—	—
70	150	118	102	—	—
75	160	125	110	—	—
80	170	133	117	—	—
85	180	141	124	—	—
90	190	149	131	—	—
100	210	165	145	212	20
110	230	181	159	232	21
120	250	197	173	252	—
130	270	213	187	272	25
140	280	223	197	282	—
150	300	239	211	302	—
160	320	255	225	322	—
170	340	270	240	342	—
180	360	285	255	362	32
190	380	305	265	382	—
200	400	320	280	402	—
220	420	340	300	422	—
240	440	360	320	442	—
260	480	390	350	482	40
280	520	424	376	522	—
300	540	444	396	542	—

Шариковые упорные двойные подшипники качения
по ГОСТ 7872—75

Черт. 25

Таблица 28

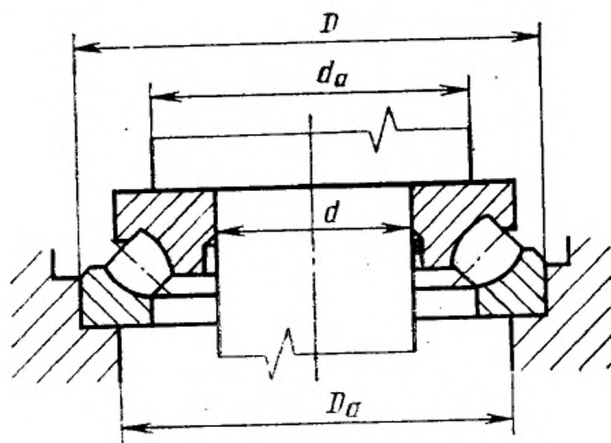
Серия ширины 0

мм

L_1	Серия диаметров								
	2			3			4		
	D	d_a , наиб.	D_a , наиб.	D	d_a , наиб.	D_a , наиб.	D	d_a , наиб.	D_a , наиб.
10	32	15	22	—	—	—	—	—	—
15	40	20	28	—	—	—	60	25	39
20	47	25	34	52	25	36	70	30	46
25	52	30	39	60	30	42	80	35	53
30	62	35	46	68	35	48	90	40	60
30	68	40	51	78	40	55	—	—	—
35	73	45	56	85	45	61	100	45	67
40	78	50	61	95	50	68	110	50	74
45	90	55	69	105	55	75	120	55	81
50	95	60	74	110	60	80	130	60	88
50	—	—	—	—	—	—	140	65	95
55	100	65	79	115	65	85	—	—	—
55	105	70	84	125	70	92	150	70	102
60	110	75	89	135	75	99	160	75	110
65	115	80	94	140	80	104	170	80	117
65	—	—	—	—	—	—	180	85	124
70	125	85	101	150	85	111	190	90	131
75	135	90	108	155	90	116	—	—	—
80	—	—	—	—	—	—	210	100	145
85	150	100	120	170	100	128	—	—	—
90	—	—	—	—	—	—	230	110	159
95	160	110	130	190	110	142	250	120	173
100	170	120	140	210	120	157	—	—	—
110	190	130	154	225	130	169	—	—	—
120	200	140	164	240	140	181	—	—	—
130	215	150	176	—	—	—	—	—	—
140	225	160	186	—	—	—	—	—	—

Примечание. Размеры D_1 и b соответствуют приведенным в табл. 25, 26 и 27.

Роликовые упорно-радиальные
сферические одинарные подшипники
качения по ГОСТ 9942—80



Черт. 26

Таблица 29

Серия ширин 0

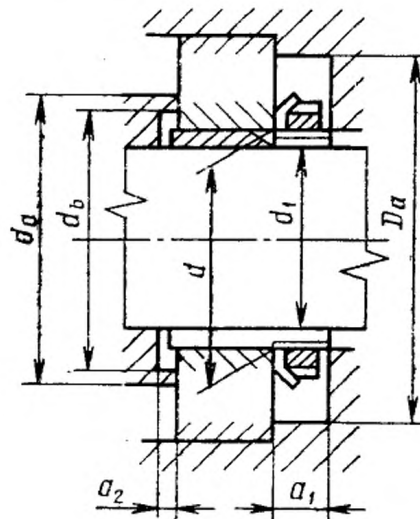
мм

d	Серия диаметров								
	2			3			4		
	D	d _a , наим.	D _a , наиб.	D	d _a , наим.	D _a , наиб.	D	d _a , наим.	D _a , наиб.
60	—	—	—	—	—	—	130	90	109
65	—	—	—	—	—	—	140	100	118
70	—	—	—	—	—	—	150	105	126
75	—	—	—	—	—	—	160	115	134
80	—	—	—	—	—	—	170	120	143
85	—	—	—	150	115	132	180	130	153
90	—	—	—	155	118	136	190	135	161
100	—	—	—	170	132	142	210	150	178
110	—	—	—	190	145	166	230	165	196
120	—	—	—	210	160	184	250	180	212
130	—	—	—	225	170	198	270	195	229
140	—	—	—	240	185	211	280	205	239
150	—	—	—	250	195	222	300	220	257
160	—	—	—	270	210	239	320	230	274
170	—	—	—	280	220	248	340	245	291
180	—	—	—	300	235	266	360	260	307
190	—	—	—	320	250	283	380	275	325
200	280	235	258	340	265	300	400	290	343

мм

<i>d</i>	Серия диаметров								
	2			3			4		
	<i>D</i>	<i>d</i> _а , наим.	<i>D</i> _а , наиб.	<i>D</i>	<i>d</i> _а , наим.	<i>D</i> _а , наиб.	<i>D</i>	<i>d</i> _а , наим.	<i>D</i> _а , наиб.
220	300	260	277	360	285	320	420	310	364
240	340	285	311	380	300	340	440	330	383
260	360	305	331	420	330	374	480	360	419
280	380	325	351	440	350	394	520	390	453
300	420	355	386	480	380	429	540	410	471
320	440	375	406	500	400	449	580	435	507
340	460	395	427	540	430	484	620	465	541
360	500	420	461	560	450	504	640	485	560
380	520	440	480	600	480	538	670	510	587
400	540	460	500	620	498	557	710	540	622
420	580	492	534	650	523	585	730	560	643
440	600	513	554	680	548	614	780	592	684
460	620	533	575	710	573	638	800	615	704
480	650	558	603	730	593	660	850	645	744
500	670	578	622	750	613	680	870	670	765
530	—	—	—	—	—	—	920	705	810
560	—	—	—	—	—	—	980	750	860
600	—	—	—	—	—	—	1030	795	907
630	—	—	—	—	—	—	1090	840	960
670	—	—	—	—	—	—	1150	888	1015
710	—	—	—	—	—	—	1220	938	1072
750	—	—	—	—	—	—	1280	985	1131
800	—	—	—	—	—	—	1360	1055	1200
900	—	—	—	—	—	—	1520	1170	1345

Шариковые и роликовые радиальные подшипники качения на закрепительных втулках по ГОСТ 24208—80



Черт. 27

Таблица 30

Шариковые подшипники типа 111200 с закрепительной втулкой серии Н2 (черт. 27)

d	d _i	d _b , наим.	d _a , наиб.	a ₁ , наим.	Серия диаметров 2 Серия ширины 0	
					a ₂ , наим.	
20	17	23	28	12	5	
25	20	28	33	13	5	
30	25	33	38	13	5	
35	30	38	43	15	5	
40	35	43	49	16	5	
45	40	48	54	18	5	
50	45	53	60	19	5	
55	50	60	67	19	6	
60	55	64	72	21	5	
65	60	70	78	22	5	
70	60	75	83	22	5	
75	65	80	88	23	5	
80	70	85	94	26	5	
85	75	90	99	27	6	
90	80	95	104	27	6	
100	90	106	115	29	7	
110	100	116	125	30	7	

Примечание. Размер D_a наиб. принимается по табл. 6.

Таблица 31

Шариковые и роликовые подшипники типов
111500, 113500 и 111300 с закрепительной втулкой серии Н3 (черт. 27)

ММ

d	d _i	d _b , наим.	d _a , наиб.	a ₁ , наим.	Серия ширины 0	
					серия диа- метров 2(5)	серия диа- метров 3
					a ₂ , наим.	
20	17	23	28	12	5	8
25	20	28	33	13	5	6
30	25	33	38	13	5	6
35	30	39	44	15	5	8
40	35	44	49	16	5	5
45	40	50	55	18	8	5
50	45	55	60	19	10	5
55	50	60	65	19	10	6
60	55	65	72	21	8	5
65	60	70	77	22	8	5
70	60	75	83	22	10	5
75	65	80	88	23	12	5
80	70	85	94	26	12	5
85	75	91	100	27	12	6
90	80	96	105	27	10	6
100	90	108	118	29	8	7
110	100	118	128	30	6	9

Примечание. Размер D_a наиб. для серии диаметров 2(5) серии ширины 0 принимается по табл. 6, а для серии диаметров 3 и 3(5) серии ширины 0 — по табл. 7.

Таблица 32

Подшипники шариковые и роликовые типов 111600,
113600 и 3113200 с закрепительной втулкой серии Н23

мм

d	d ₁	d _b , наим.	d _a , наиб.	a ₁ , наим.	Серия диаметров	
					3(6)	2
					Серия ширины	
					0	3
					a ₂ , наим.	
20	17	24	29	12	—	5
25	20	30	35	13	—	5
30	25	35	40	13	—	5
35	30	40	45	15	—	5
40	35	45	50	16	—	5
45	40	50	56	18	—	5
50	45	56	62	19	—	5
55	50	61	68	19	—	6
60	55	66	74	21	—	5
65	60	72	80	22	—	5
70	60	76	86	22	—	5
75	65	82	92	23	—	5
80	70	88	98	26	—	5
85	75	94	104	27	—	6
90	80	100	110	27	18	6
100	90	110	120	29	19	7
110	100	121	131	30	17	7
120	110	131	143	31	17	7
130	115	142	155	32	21	8
140	125	152	165	33	22	8
150	135	163	177	35	20	8
160	140	174	188	38	18	8
170	150	185	199	39	18	8
180	160	195	211	40	22	8
190	170	206	222	43	21	9
200	180	216	232	44	20	10
220	200	236	252	52	11	10
240	220	257	275	54	6	11
260	240	278	296	58	2	11
280	260	299	320	62	11	12

Примечание. Размер D_a наиб. для серии диаметров 3(6), серия ширины 0 принимается по табл. 7, а для серии диаметров 2, серия ширины 3 — по табл. 6.

Шариковые и роликовые подшипники типов 3113100, 111200
и 111300 с закрепительной втулкой серии Н30 (черт. 27)

мм

d	d_1	d_b , наим.	d_a , наиб.	a_1 , наим.	Серия диаметров		
					1	2	3
					Серия ширины		
					3	0	
					a_2 , наим.		
120	110	127	135	31	7	13	—
130	115	137	145	32	8	20	—
140	125	147	157	33	8	19	—
150	135	158	168	35	8	19	—
160	140	168	178	38	8	20	—
170	150	179	189	39	8	23	—
180	160	189	200	40	8	30	7
190	170	199	210	43	9	30	6
200	180	210	222	44	10	34	12
220	200	231	243	53	12	37	14
240	220	251	265	58	11	31	8
260	240	272	286	58	13	37	—
280	260	292	306	62	12	38	—
300	280	313	329	66	12	—	—
320	300	334	350	69	13	—	—
340	320	355	373	72	14	—	—
360	340	375	393	72	14	—	—
380	360	396	414	76	15	—	—
400	380	417	437	80	15	—	—
420	400	437	457	80	16	—	—
440	410	458	480	91	17	—	—
460	480	478	500	91	17	—	—
480	450	499	520	91	18	—	—
500	470	519	540	99	18	—	—

Примечание. Размер $D_{a \text{ наиб.}}$ для серии диаметров 1, серии ширины 3 принимается по табл. 5; для серии диаметров 2, серия ширины 0 — по табл. 6; для серии диаметров 3, серия ширины 0 — по табл. 7.

Таблица 34

Шариковые и роликовые подшипники типов 111300, 3113700 и
3113200 с закрепительной втулкой серии Н31 (черт. 27)

мм

d	d_1	d_b , наим.	d_a , наиб.	a_1 , наим.	Серия диаметров		
					7	2	3
					Серия ширины		
					3	0	
					a_2 , наим.		
110	100	117	126	30	7	—	—
120	110	128	138	32	7	11	14
130	115	138	148	33	8	8	14
140	125	149	160	35	8	8	14
150	135	160	172	37	8	15	23
160	140	170	182	39	8	14	26
170	150	180	192	40	8	10	24
180	160	191	205	43	8	18	—
190	170	202	216	44	9	21	—
200	180	212	226	45	10	24	—
220	200	233	247	56	10	22	—
240	220	254	270	58	11	19	—
260	240	276	292	61	11	25	—
280	260	296	312	63	12	28	—
300	280	318	336	67	12	32	—
320	300	338	356	70	13	39	—
340	320	360	380	86	14	—	—
360	340	380	400	89	14	—	—
380	360	401	420	91	15	—	—
400	380	421	440	97	15	—	—
420	400	443	465	105	16	—	—
440	410	463	485	105	17	—	—
460	430	484	506	110	17	—	—
480	450	505	530	110	18	—	—
500	470	527	552	115	18	—	—

Примечание. Размер D_a наиб. принимается для серии диаметров 7 серия ширины 3 по табл. 3; серия диаметров 2 серия ширины 3 по табл. 6; серия диаметров 3 серия ширины 0 по табл. 7.

**Шариковые и роликовые подшипники типов 111300, 3113700 и
3113200 с закрепительной втулкой серии Н32**

мм

Номинальный размер		Закрепительная втулка			Размерная серия подшипника
конического отверстия подшипника d	отверстия втулки (вала) d_1	d_b , наим.	d_a , наиб.	a_1 , наим.	a_2 , наим.
300	280	321	340	67	12
320	300	343	362	70	13
340	320	364	385	86	14
360	340	385	405	89	14
380	360	405	427	91	15
400	380	427	450	97	15
420	400	449	471	105	16
440	410	469	493	105	17
460	430	490	514	110	17
480	450	512	538	110	18
500	470	534	560	115	18

Примечание: Размер $D_{a \text{ наиб.}}$ принимается по табл. 6. Размеры запле-
чиков под шариковые радиально-упорные однорядные подшипники со съёмным
наружным кольцом приведены в справочном приложении.

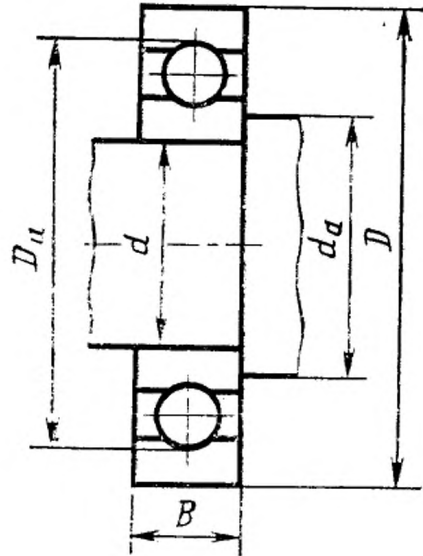
3. В технически обоснованных случаях допускается увеличивать диаметры запле-
чиков валов и уменьшать диаметры запле-чиков корпусов по согласованию с разработчиком конструкторской до-
кументации на подшипники качения.

4. Для облегчения демонтажа подшипников с безбортовыми
кольцами и малогабаритных рекомендуется предусматривать в со-
пряженных деталях пазы.

5. Биение запле-чиков и шероховатость поверхности — по ГОСТ
3325—55.

ПРИЛОЖЕНИЕ
Справочное

Шариковые радиально-упорные
однорядные подшипники со съемным
наружным кольцом



мм

Серия диаметров	Серия ширины	B	d	D	d_a , наим.	D_a , наиб.
—	—	5	3	16	4,6	14,4
3	0	—	4	16	5,6	14,4
2	0	—	5	16	6,6	14,4
—	—	7	6	21	9,2	17,8
2	0	—	7	22	10,2	19,5
2	—	7	8	24	11,2	22,0
—	—	8	9	28	12,2	24,8
—	—	8	10	28	13,2	24,8
—	—	7	11	32	14,2	28,8
2	8	—	12	32	15,2	28,8
—	—	7	13	30	16,2	26,8
2	8	—	15	35	17,2	31,8
—	—	10	15	40	18,2	36,8
2	0	—	17	40	20,2	37,8
—	—	11	17	44	22,0	39,0
—	—	9	19	40	21,6	37,4
2	—	12	20	47	26,0	42,0
2	0	—	20	47	26,0	42,0

Редактор *Т. П. Шашина*
Технический редактор *Л. В. Вейнберг*
Корректор *Э. В. Митяй*

Сдано в наб. 09.09.83 Подп. в печ. 28.11.83 2,75 п. л. 3,22 уч.-изд. л. Тир. 16000 Цена 15 коп.

Ордена «Знак Почета» Издательство стандартов, 123840, Москва, ГСП,
Новопресненский пер., д. 3.
Вильнюсская типография Издательства стандартов, ул. Миндауго, 12/14. Зак. 4644